

DOCUMENTO 2 DO ANEXO 1 - PARTE I - ANEXO 15.1.18

Sistemas – Elétrica

Sumário

1. OBJETIVO.....	2
2. CONDIÇÕES GERAIS	2
3. CONDIÇÕES ESPECÍFICAS	4
3.1 ENTRADA E MEDIÇÃO DE ENERGIA	4
3.2 DISTRIBUIÇÃO EM MÉDIA TENSÃO	8
3.2.1 <i>Subestações de Transformação alimentada pela CEL ou Cogeração</i>	8
3.2.2 <i>Transformadores</i>	8
3.2.3 <i>Linhas de Distribuição</i>	9
3.2.4 <i>Quadros de Distribuição</i>	9
3.2.5 <i>Proteção</i>	10
3.2.6 <i>Aterramento</i>	10
3.3 DISTRIBUIÇÃO EM BAIXA TENSÃO	10
3.3.1 <i>Quadros de Distribuição ou Conjuntos de Manobra e Controle de Baixa Tensão</i>	11
3.3.2 <i>Linhas Elétricas</i>	11
3.3.3 <i>Iluminação</i>	12
3.3.4 <i>Tomadas</i>	14
3.3.5 <i>Aterramento</i>	14
3.4 PROTEÇÃO DE ESTRUTURAS CONTRA DESCARGAS ATMOSFÉRICAS	15
3.5 GERAÇÕES DE EMERGÊNCIA	15
3.5.1 <i>Grupo Gerador Diesel</i>	15
3.5.2 <i>NO-BREAK ou Sistema Ininterrupto de Energia – UPS</i>	18
3.6 MEDIÇÃO	18
3.7 SUPERVISÃO E CONTROLE	18
3.8 NR-10	19
3.9 FATORES DE DEMANDA APLICÁVEIS	19
3.10 CONFORMIDADE	20
3.10.1 <i>Instalações Elétricas de Baixa Tensão (BT)</i>	21
3.10.2 <i>Instalações Elétricas de Média Tensão (MT)</i>	21
3.10.3 <i>Instalações do Sistema de Proteção contra Descargas Atmosféricas (SPDA)</i>	21
4. NORMAS E PRÁTICAS COMPLEMENTARES	21
5. ANEXO I	22
6. DEFINIÇÕES DE PROJETO BÁSICO E EXECUTIVO	23

1. OBJETIVO

Este memorial visa definir os critérios mínimos e diretrizes gerais para a elaboração dos projetos dos Sistemas Elétricos em Aeroportos.

2. CONDIÇÕES GERAIS

O projeto deverá ser elaborado para atender os princípios da lei 8666/93. Todas as soluções técnicas adotadas, inclusive do uso de tecnologias, deverão ser as mais vantajosas para a CONTRATANTE; isto é: que atendam as necessidades da administração ao menor custo do somatório de investimento e manutenção durante o tempo de vida útil dos componentes.

2.1 Integrar e harmonizar os projetos de arquitetura, estrutura e instalações com o projeto de instalações elétricas e do Sistema de Gerenciamento de Utilidades e Energia - SIGUE (ver MCC dos Sistemas Eletrônicos no que for aplicável).

2.2 Obter da concessionária a disponibilidade e características de energia elétrica no local da edificação, bem como todos os regulamentos, requisitos e padrões exigidos para as instalações elétricas.

2.3 Definir claramente os níveis de tensão a serem adotados, visando a intercambialidade dos componentes, padronização de materiais, segurança e confiabilidade na operação e manutenção das instalações elétricas.

2.4 Utilizar soluções de custos de manutenção e operação compatíveis com o custo de instalação e complexidade do sistema.

2.5 Utilizar soluções que visem à segurança contra incêndio e proteção de pessoas e da instalação, projetando-se o sistema elétrico com essa finalidade, além de visar à redução dos impactos dos possíveis sinistros e riscos de incêndio, bem como reduzir os gastos com apólices de seguro.

2.6 Prever a reserva de capacidade para futuro aumento de utilização da eletricidade.

2.7 Flexibilizar a instalação, admitindo mudança de características e localização de aparelhos elétricos.

2.8 Simplificar a instalação e facilitar a montagem sem prejuízo da qualidade.

2.9 Facilitar o acesso da manutenção e prever espaço para expansão dos sistemas.

2.10 Padronizar a instalação, materiais e equipamentos visando facilidades na montagem, manutenção e estoque de peças de reposição.

2.11 Especificar materiais, serviços e equipamentos que possibilitem a competição de mercado.

2.12 Em Aeroportos, este sistema deverá apresentar alta confiabilidade, de forma a reduzir ao mínimo, os tempos de interrupção de energia uma vez que dela dependem, além da iluminação seletiva, sistemas de segurança, tais como tele câmeras, sistemas de detecção e alarme de incêndio.

2.13 Deverá ser previsto um mínimo de conforto, mesmo quando há falta de energia da concessionária, com a adoção de sistemas de emergência, constituído de grupos gerador diesel estacionário com capacidade adequada para suprir cargas consideradas essenciais para operação do Aeroporto.

2.14 Deverá ser mantido um estreito relacionamento com as áreas de segurança e manutenção, com a finalidade de identificar as cargas que não podem sofrer interrupções, tais como os sistemas informatizados, aquelas que poderão prescindir de energia elétrica por um curto período e aquelas que poderão ser desligadas sem prejuízos maiores que não o conforto. Esta interação irá ditar a necessidade de Sistemas Ininterruptos de Energia (UPS) com capacidade e autonomia adequadas aos equipamentos a que se destinam.

2.15 A projetista deverá estar atenta quanto às especificações de materiais e equipamentos, de forma a atender aos requisitos quanto à qualidade e proteções de energia elétricas, observando o fator de potência, consumo, distorções harmônicas, flutuações de tensão (nível transitório), distúrbios na rede elétrica oriunda inclusive da concessionária local de energia elétrica. Bem como os aspectos de segurança e conforto dos usuários, tais como níveis adequados de iluminação, tipos de lâmpadas e luminárias que proporcionem conforto visual ao ambiente (no que se refere à temperatura de cor e distribuição espectral) e outros que possam contribuir para tornar o mais agradável possível a permanência dos usuários no recinto.

2.16 O projeto elétrico deverá ser concebido de forma a possuir automatismo próprio e ter supervisão/controlado do Sistema de Gerenciamento de Utilidade e Energia Elétrica (SIGUE), isto é, os Sistemas Elétricos deverão ser automatizados, com as seguintes definições:

2.16.1 Identidade do SIGUE:

O SIGUE é um instrumento de apoio à operação e manutenção racional dos equipamentos e sistemas existentes no Aeroporto.

Ele é subdividido, sobre o enfoque funcional, em três subsistemas:

- SGE: Sistema de Gerenciamento de Energia;
- SCAR: Sistema de Controle de ar Condicionado; e
- SGU: Sistema de Gerenciamento de Utilidades.

2.16.2 Objetivos do SIGUE:

O SIGUE é projetado para:

- Emitir/receber/interpretar mensagens de/para;
- Os demais subsistemas através da rede e/ou o BDO (Banco de Dados de Informações Operacionais);
- Diretamente do SGE, SCAR e SGU;
- Reduzir custos operacionais do Aeroporto;
- Utilizar a rede telemática do Aeroporto;
- Melhorar o desempenho e a eficiência das diversas atividades operacionais do aeroporto, através do uso de técnicas digitais;
- Permitir o estabelecimento de procedimentos operacionais padronizados em uma central de operação que integre informações dos diversos subsistemas que compõem o SIGUE ou externos a ele;
- Permitir a implementação de procedimentos automatizados de manutenção preventiva, preditiva e corretiva;
- Reduzir os recursos de mão de obra necessários a operação e manutenção do Aeroporto;
- Atender as funcionalidades e a tabela de pontos solicitados pelos documentos: Descrição funcional para automação elaborada pelos projetistas dos sistemas elétricos, ar condicionado e utilidades;
- Atender a filosofia de utilização de Unidades de Controle Locais Multisistemicas;
- Gerenciar o uso e consumo da energia elétrica fornecida pela concessionária e por geração própria, otimizando o fator de potência, controlando a demanda, etc.;
- Proporcionar conforto térmico e de iluminância nos ambientes operacionais do Aeroporto de forma racional, automática e eficiente;
- Supervisionar/comandar as seguintes utilidades;
- Esteiras e carrosséis de bagagem;
- Elevadores;
- Escadas rolantes;
- Pontes de embarque / desembarque;
- Sistema de água e esgoto;
- Contabilizar horas de operação;
- Otimizar a operação do Aeroporto;
- No caso da entrada da energia de emergência, comandar os elevadores para o térreo abrindo-se as portas para evacuação.

Este automatismo do sistema elétrico deverá ser definido pelo projetista elétrico através de: Memorial descritivo de automação; e Lista de pontos qualificados e quantificados a serem automatizados.

2.17 O projeto deverá atender prioritariamente as normas do Corpo de Bombeiros local, e em seguida as normas relacionadas do item 4.

2.18 Deverão ser previstos espaços com acessos adequados e destinados à instalação de quadros, medidores, etc. das concessionárias de energia elétrica.

2.19 Conscientizar os demais projetistas para não criar cúpulas em vidro que são verdadeiras estufas com alto consumo de energia. Utilizar a luz natural para iluminação utilizando as mais recentes tecnologias que reduzam à máxima transmissão de calor para o interior da edificação e, por conseguinte o aumento da carga térmica, influenciando no aumento do consumo de energia por parte do sistema de climatização.

2.20 Conscientizar ao projetista de ar condicionado para:

1. Utilizar chillers de alta eficiência;
2. Todas as bombas dos circuitos primários e secundários dotadas de inversores de frequência;
3. Todos os fan coil disporem de ciclos economizadores:
 - Entalpia externa;
 - Recuperador de energia térmica;
 - Não ocupado;
 - Velocidade de ventilador;
 - Modulação de válvula de água gelada;
 - Programação horária.

2.21 O projeto deverá considerar o fornecimento de energia pelo sistema convencional ou por cogeração. Caso seja definida a opção somente pelo sistema convencional deverá ser previsto:

- Uma área para a instalação da cogeração, caso seja necessária no futuro;
- A instalação de um sistema elétrico convencional com possibilidade de permitir a alimentação pela cogeração;
- Outras facilidades de interligação e comutação que a projetista julgar pertinentes;
- A Projetista deverá apresentar estudo de viabilidade econômica para utilização de Grupo(s) Gerador(es) a diesel, atendendo as cargas denominadas CONTRATANTE, visando economia no consumo da CEL durante o Horário de Ponta.

2.22 O projeto Elétrico deverá ser concebido considerando a possibilidade de utilização de fontes de energia alternativa como cogeração já abordada, a eólica, caso os estudos técnicos e econômicos assim justificarem.

2.23 Prever utilização de energia solar para locais de uso constante de água quente.

2.24 Deverá ser elaborado um estudo contendo a simulação do consumo futuro de energia e demanda esperada, com fins de orientar a CONTRATANTE na escolha do tipo de contrato de energia elétrica com a Concessionária Local, bem como nortear a escolha das tecnologias, equipamentos e sistemas de consumidoras de eletricidade, principalmente sistemas de ar condicionado e as cargas motóricas.

2.25 O projeto deverá prever a disponibilidade de facilidades que permitam a realização de testes e ensaios para comissionamento e certificação de conformidade dos sistemas elétricos, através de pontos de medição das variáveis envolvidas.

3. CONDIÇÕES ESPECÍFICAS

3.1 Entrada e Medição de Energia

3.1.1 O projeto de entrada, medição e proteção devem atender ao nível de tensão de fornecimento de energia, bem como aos requisitos e padrões exigidos pela empresa concessionária de energia elétrica local. (vide item 3.6).

3.1.2 Os conjuntos moto-bombas de incêndio para as redes de hidrantes e “sprinkler” deverão receber alimentação elétrica através de circuito independente, derivado antes da proteção geral e após a medição de energia. Se necessário, deverá ser prevista entrada independente para alimentação do conjunto moto-bombas de incêndio.

3.1.3 Dimensionar os condutores de entrada, observando as exigências da concessionária de energia elétrica e levando em consideração a carga atual e futura na determinação da capacidade de corrente, devendo ser também consideradas a queda de tensão e a capacidade de suportar os efeitos térmicos e dinâmicos da corrente de curto-circuito, até sua eliminação pela intervenção dos dispositivos de proteção.

3.1.4 Considerar que a rede de entrada em média tensão deve ser subterrânea, em conformidade com normas da concessionária local.

3.1.5 Deverá ser dada preferência à instalação de cabos unipolares de média tensão, deixando sempre um cabo de reserva lançado para eventual utilização.

3.1.6 Deverão ser previstos no máximo dois alimentadores subterrâneos de média tensão. Quando existirem dois alimentadores, os mesmos deverão partir de subestações distintas da concessionária de energia, e serem providos de intertravamento para não possibilitar alimentação simultânea das duas fontes. Se o sistema possuir um único alimentador, deverá ser previsto no futuro um segundo alimentador para maior confiabilidade.

3.1.7 Prover os condutores de entrada com dispositivos de proteção de disjuntor de média tensão que permitam seu desligamento da fonte de energia elétrica em local acessível.

3.1.8 Situar a entrada e medição de energia, tanto quanto possível, próximas aos centros elétricos de carga.

3.1.9 A medição de energia deverá ser indireta efetuada em média tensão, conforme as normas das concessionárias locais.

3.1.10 Os arrendatários deverão ser atendidos diretamente da Concessionária de Energia Local (CEL), independente de haver cogeração como fonte de energia. Para todos os efeitos de definição, arrendatários correspondem às cargas não contratantes, tais como: lojas, lanchonetes, restaurantes, comissária, escritórios não operacionais das companhias aéreas. Os demais serão considerados CONTRATANTES.

3.1.10.1 Caberá a CONTRATANTE (Vide FIGURA 1):

- Projetar e aprovar, junto à Concessionária de Energia Local (CEL), o projeto elétrico de fornecimento de energia elétrica para todos os consumidores do sítio aeroportuário, conforme normas e padrões da própria CEL;
- executar (arcando com os custos inerentes), os espaços físicos necessários para que a CEL, instale os equipamentos da Subestação (ões) para atendimento aos arrendatários;
- executar as obras de infraestrutura elétrica (arcando com os custos inerentes) para atendimento aos arrendatários, conforme normas e padrões da CEL, tais como: rede de dutos seca, *shafts*, caixas de passagem e espaços para instalação de painéis de medidores. Dar preferência à medição centralizada (tele medição preferencialmente), com soluções de rede de dados e tarifação através estação de trabalho devidamente certificada / homologada pela CEL, cabeamento entre o Ponto de Entrega (PE), painéis de medição e quadros elétricos ou pontos de força de entrada dos arrendatários.

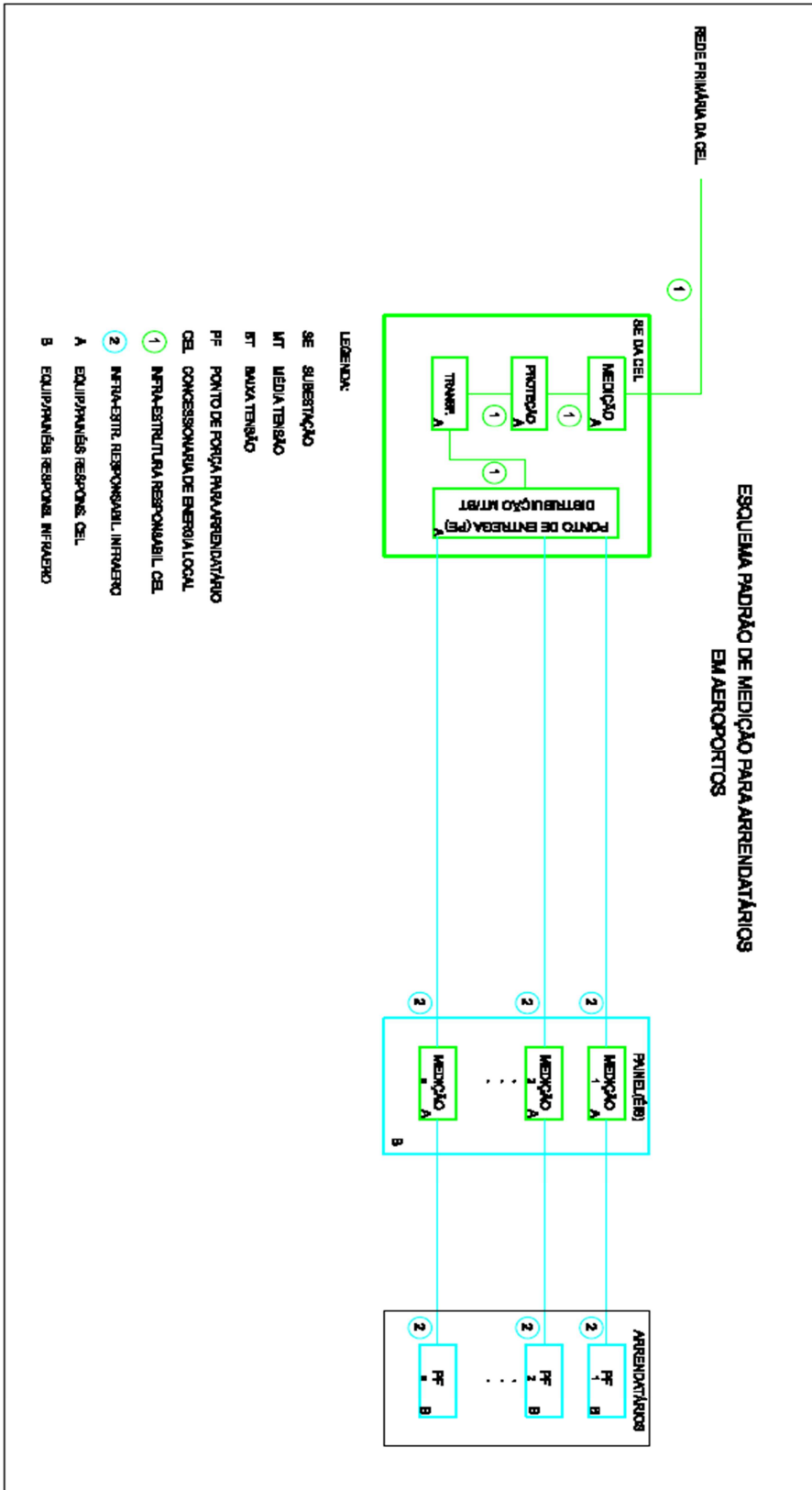
3.1.10.2 Caberá a Concessionária de Energia Local (CEL) (Vide FIGURA 1):

- Fornecer, instalar, comissionar e manter todos os equipamentos e cabos até o PE e os medidores de tarifação dos concessionários.

Obs.: O padrão de subestação de energia é do tipo de uso compartilhado dos espaços, podendo haver separação física e segregada dos compartimentos internos. O leiaute será definido em conformidade com as normas e padrões da CEL. A CONTRATANTE ficará com a responsabilidade da construção civil da SE,

sem o prejuízo das demais obrigações constantes acima.

FIGURA 1



3.1.11 Deverá ser prevista medição de energia de todos os órgãos públicos através do SIGUE.

Obs.: Para complementação vide item 3.6.

3.1.12 O projeto de entrada de energia será desenvolvido considerando-se que haverá em princípio um único ponto de entrega (PE) de energia derivado da rede de distribuição da Concessionária de Energia Local (CEL).

3.1.12.1 Caso haja cogeração, deverá haver dispositivo para duas entradas de energia, concessionária (CEL) e cogeração, dotado de proteções e capaz de realizar a transferência sem interrupção (em rampa) de energia entre estas duas entradas, sendo este proveniente do sistema da cogeração (vide item 3.1.17).

3.1.13 Na hipótese de haver cogeração, este sistema de energia atenderá exclusivamente as "cargas da CONTRATANTE". Entendam-se como "cargas da CONTRATANTE" todas as cargas exceto arrendatários (vide item 3.1.10).

3.1.14 O projeto deverá prever as seguintes soluções de fornecimento de energia:

a) Solução A - Concessionária Local (somente) - A projetista deverá prever os espaços destinados para implantação da planta de subestação ou cabine de entrada da CEL, conforme as normas e padrões vigentes. Em linhas gerais, o local de implantação da Subestação de entrada (SE) está localizado na Central de Utilidades ou CUT (SE+ Central de Água Gelada ou CAG). Fará parte do escopo o projeto completo da SE inclusive os sistemas de emergência (energia de retaguarda ou *backup*).

b) Solução B – Cogeração e Concessionária Local

- A projetista deverá prever espaços distintos para implantação da planta de cogeração e subestação ou cabine de entrada da CEL, conforme as normas e padrões desses dois fornecedores de energia elétrica. Em linhas gerais, os locais de implantação das Subestações de entrada (SEs) estão localizados na Central de Utilidades ou CUT (SEs+ Central de Água Gelada ou CAG). A SE da CEL será totalmente elaborada pela Projetista e o projeto da SE cogeração será objeto da Empresa fornecedora do escopo da energia da cogeração. Para energia de retaguarda, vide itens 3.1.16 e 3.5.

3.1.15 O projetista deverá prever toda infraestrutura elétrica para fornecimento de energia elétrica a partir do PE independentemente da(s) forma(s) de fornecimento de energia tratadas no item anterior (3.1.14).

3.1.16 Na hipótese da Solução B, será dispensado o uso de grupo(s) gerador(es) diesel (GG), portanto não haverá distinção entre cargas "normais" e "emergência" para as cargas denominadas CONTRATANTE. Todavia, as cargas de auxílios à navegação aérea, consideradas críticas, serão atendidas por pelo menos um GG (2ª contingência).

3.1.17 A partir do ponto de entrega em que há previsão de sistema de cogeração, será estudado pela projetista a necessidade de instalação de um painel de distribuição de energia classe 15 KV (PMT) ou um painel de Baixa Tensão, 380/220V (PBT) conforme a conveniência e a complexidade ou arranjo do projeto elétrico. Os acessos a partir do PE serão independentes para acesso a manutenção da CONTRATANTE.

3.1.18 Será previsto no PMT ou PBT medição de energia para monitoramento e controle da CONTRATANTE, proveniente da cogeração. Já na Solução A, a CEL deverá disponibilizar os pulso com a mesma finalidade descrita anteriormente.

3.1.19 O ponto de entrega proveniente da rede da Concessionária de Energia Local será definido somente após reunião técnica de esclarecimentos entre os representantes da CEL/CONTRATANTE/Projetista.

3.1.20 Com relação às cargas destinadas a atender aos escritórios e os BVRIs das companhias aéreas ou *Back Office*, deverá ser feito um estudo verificando a viabilidade técnica e econômica dessas cargas serem atendidas diretamente pela CEL considerando a possibilidade de parte da carga ser atendida pela cogeração, como fonte de emergência (aproximadamente 1/3 do valor). Caso contrário, essas cargas deverão ser atendidas totalmente pela cogeração, como fonte de emergência (aproximadamente 1/3 do valor). Caso contrário, essas cargas deverão ser atendidas totalmente pela cogeração devendo ser previsto

dispositivo(s) para se medir o consumo de energia proveniente da cogeração.

3.2 Distribuição em Média Tensão

3.2.1 Subestações de Transformação alimentada pela CEL ou Cogeração

3.2.1.1 Entenda-se como subestação de transformação as instalações destinadas a transformar grandezas da energia elétrica, conforme definição na NBR- 14039.

3.2.1.2 A subestação de transformação ou subestações da CEL será definida somente após reunião técnica de esclarecimentos entre as partes definidas no item 3.1.19.

3.2.1.3 Situar as subestações de transformação, tanto quanto possível, próximas aos centros elétricos de carga.

3.2.1.4 Localizar as subestações de modo a proporcionar facilidade de acesso para pessoas autorizadas e para entrada ou remoção de equipamentos elétricos.

3.2.1.5 Considerar que as subestações deverão ser abrigadas, situadas no interior de edificação e deverão ficar encerradas em compartimentos exclusivos com proteção contra contatos acidentais, condições próprias de ventilação e proteção contra penetração de animais no compartimento.

3.2.1.6 As subestações serão instaladas preferencialmente ao nível do solo e no TPS no nível do piso técnico. Evitar instalações de subestações abaixo do nível do solo, caso contrário prever sistemas de drenagem e proteção contra infiltrações de qualquer líquido.

3.2.1.7 Impedir a passagem de outras tubulações não relacionadas com o sistema elétrico no compartimento da subestação.

3.2.1.8 O acesso aos recintos das subestações será feito através de porta, abrindo para fora, com dimensões mínimas compatíveis com os equipamentos a serem instalados.

3.2.1.9 O arranjo físico dos equipamentos atenderá à funcionalidade, à facilidade de operação e de manutenção. Para ambas as situações, CEL e Cogeração quando for o caso, será previsto espaço físico para instalação de pelo menos mais um transformador visando o aumento de carga futuro. A definição desse espaço levará em conta espaço para painel de média tensão, transformador propriamente dito e painel de baixa de distribuição em baixa tensão.

3.2.1.10 Considerar que todos os equipamentos operando em baixa tensão deverão ser instalados separadamente, a fim de permitir acesso com segurança, sem necessidade de interrupção dos circuitos de alta tensão.

3.2.1.11 Na elaboração do quantitativo de material e orçamento orientativo será considerado que a CEL fornecerá, instalará, comissionará e manterá todos os equipamentos e cabos até o Ponto de Entrega (PE), incluindo-se medidores de tarifação dos arrendatários. (As responsabilidades estão definidas no item 3.1.10 acima).

Obs.: A contratante deverá oficializar junto à CEL, a viabilização do item 3.2.1.11.

3.2.1.12 A configuração da(s) subestação (ões) para atendimento das cargas de áreas edificadas deverá ser tipo secundário seletivo, ou seja, cada transformador atenderá aproximadamente metade da carga. No caso de perda de um transformador o outro assume toda a carga. Este tipo de subestação deverá ser dotado de automatismo, isto é, na falta de alimentação de um dos transformadores ocorrerá à transferência automática. Para o outro e vice versa, por meio do fechamento do disjuntor de interligação.

3.2.2 Transformadores

3.2.2.1 Considerar que os transformadores instalados no interior da edificação deverão ser a seco com encapsulamento em resina, protegido por compartimentos metálicos (metal enclosed ou metal clad), quando a condição de instalação assim o exigir.

3.2.2.2 Evitar ligações de vários transformadores em paralelo para não elevar os níveis de curto-circuito no lado de baixa tensão.

3.2.2.3 O nível de ruído dos transformadores deverá ser compatível com o local de instalação e atender a norma NBR 5356.

3.2.2.4 Deverão ser previstas alternativas de operação em caso de perda de um ou mais transformadores normais com restrição de cargas, por exemplo, utilizando transformador reserva por conjunto.

3.2.2.5 Os transformadores de força deverão ser dimensionados para atender no máximo a carga nominal instalada e para operarem na faixa de 75% da potência nominal, considerando a correção das cargas harmônica e projetada para serem instalados com todos os acessórios de ventilação forçada, visando aumento da capacidade da potência nominal de no mínimo 25%.

3.2.2.6 Os transformadores a seco deverão possuir sensores de temperatura dos enrolamentos em cada fase e monitorados por relé 49 (ANSI), com alarme em 1º estágio e desligamento 2º estágio.

3.2.3 Linhas de Distribuição

3.2.3.1 Considerar que as instalações de linhas subterrâneas de média tensão deverão ser executadas com cabos isolados de borracha etileno propileno (EPR) ou polietileno reticulado. O nível de isolamento dos condutores deverá ser adequado à tensão de serviço. No caso de compartimentos blindados (metal enclosed ou metal clad) poderão ser utilizados barramentos blindados (*bus-way*).

3.2.3.2 Utilizar preferencialmente para áreas externas, instalações de cabos subterrâneos, através de linha de dutos.

Caso seja necessária a utilização de número de dutos excessivos, deverão ser aplicadas galerias técnicas. Tal decisão deverá ser vista considerando também outras instalações.

3.2.3.3 As galerias e *shafts* por onde passam linhas de distribuição de energia deverão ser providas de isolamento térmico, de maneira a evitar propagação de incêndio para setores adjacentes.

3.2.3.4 Não deverá estar no mesmo acondicionamento (canaleta, leito, eletro calha, etc.) cabos de baixa com média / alta tensão.

3.2.3.5 As caixas de passagem subterrâneas deverão ser dotadas de tampa de inspeção de ferro dúctil, levando-se em consideração a carga a que poderão ser submetidas, quer no lado “ar”, quer no lado “terra”. Deverão ter dimensões internas compatíveis com a cabeção lançada e demais facilidades de manutenção, sem prejuízo de atender as prescrições da NBR- 10160 em vigor.

3.2.4 Quadros de Distribuição

3.2.4.1 Quadros de distribuição de média tensão deverá ser do tipo “metal enclosed” ou metal *clad*, imersos em gás ou em ar, conforme aplicação e disponibilidade de espaço físico, desde que seja sempre sob a melhor condição custo x benefício.

3.2.4.2 Prever no mínimo um disjuntor sobressalente no quadro de média tensão ou seccionadora fusível (para potências ³ a 300kva) para atender em caso de falha num dos disjuntores dos transformadores de potência. Entretanto, as normas vigentes deverão ser observadas para atendimento dessa condição.

3.2.5 Proteção

3.2.5.1 Deverá ser elaborado estudo para determinação das correntes de curto-circuito, afim de que os equipamentos sejam especificados com capacidade adequada para suportar com segurança os efeitos térmicos e mecânicos resultantes das correntes de curto-circuito.

Quatro tipos de curtos-circuitos devem ser considerados:

- a) trifásico;
- b) bifásico;
- c) entre fase e neutro;
- d) entre duas fases e neutro.

3.2.5.2 Os sistemas de média tensão devem ser providos no mínimo das proteções contra as sobrecorrentes de fase e neutro e contra sob e sobretensões funções ANSI 50/51, 50/51N, 27/ 59 e 49.

3.2.5.3 Deverá ser elaborado estudo de coordenação e seletividade, de modo proporcionar uma proteção adequada e efetiva com alto grau de confiabilidade aos circuitos e equipamentos, de tal modo que, no menor tempo possível, a menor parte do circuito associado ao defeito esteja isolada.

Obs.: o sistema de proteção deverá ser microprocessado e garantido a compatibilidade com o sistema SIGUE.

3.2.5.4 Todos os relés de proteção serão eletrônicos microprocessado com saída RS-4XX.

3.2.5.5 O estudo de seletividade bem como os itens ajustes e calibrações serão incluídos na especificação técnica como escopo do fabricante.

3.2.5.6 A proteção no ponto de ligação de cada linha ou barramento e conforme item 3.2.4.1 será feita por meio de disjuntor extraível a vácuo ou por disjuntor em SF6 e chave seccionadora sob carga, também em SF6, no lado da entrada do disjuntor.

3.2.5.7 Os equipamentos de manobra e proteção de média e baixa tensão serão interligados de maneira a assegurar a operação de baixa tensão em primeiro lugar.

3.2.5.8 Os para-raios ou Dispositivos de Proteção Contra Surtos (DPS) serão dimensionados de acordo com a tensão do sistema, a condição de ligação do neutro e capacidade de drenagem de corrente. Serão projetados para-raios nos seguintes pontos do sistema:

Nas entradas e saídas de média tensão dos postos de transformação;

Nos pontos de ligação de linhas aéreas com subterrâneas;

Nos pontos finais de linha;

Os dispositivos que podem gerar arcos durante a sua operação devem ser selecionados e instalados de forma a garantir a segurança das pessoas que trabalham nas instalações.

3.2.6 Aterramento

3.2.6.1 Todas as partes metálicas existentes nas subestações, não destinadas a conduzirem corrente elétrica, deverão ser conectadas permanentemente a malha de aterramento com resistência da ordem de 10 ohms em qualquer época do ano, salvo as exceções previstas na NBR5419 em vigor.

3.2.6.2 Os para-raios de linha ou DPS devem ter descida própria ao aterramento.

3.2.6.3 Devem ser ligadas à terra as blindagens dos cabos subterrâneos em uma das extremidades.

3.3 Distribuição em Baixa Tensão

3.3.1 Quadros de Distribuição ou Conjuntos de Manobra e Controle de Baixa Tensão

3.3.1.1 Prever, pelo menos, um quadro de distribuição em cada pavimento da edificação.

3.3.1.2 Os quadros de distribuição de energia normal e emergência deverão ser distintos, podendo ser interligados através de disjuntor (*tie*) e barras de cobre (especialmente se estiverem nas Subestações).

3.3.1.3 Os quadros de distribuição deverão ser painéis autossustentáveis ou de sobrepor, adequados às amperagens, quantidades de disjuntores e conter espaços para acréscimos de componentes.

3.3.1.4 Os quadros de distribuição deverão possuir barramentos de cobre (fase, neutro e terra) e disjuntores gerais.

3.3.1.5 Na configuração do sistema elétrico estabelecer níveis de proteção e seccionamento dos circuitos, principiando-se sempre de quadros principais de distribuição geral e derivando-se para quadros de distribuição secundários e, sempre que possível próximo aos respectivos centros de carga, ou seja, uma posição cujos circuitos de saída não excedam 40 metros.

3.3.1.6 Projetar os quadros para uso em recintos de acesso geral.

3.3.1.7 O grau de proteção do invólucro será adequado às condições do ambiente no local da instalação.

3.3.1.8 Centralizar os dispositivos de proteção dos circuitos alimentadores de iluminação e força em quadros de distribuição distintos.

3.3.1.9 Deverá ser previsto em cada quadro de distribuição capacidade de reserva (espaço), que permita ampliações futuras, compatível com a quantidade e tipo de circuitos efetivamente previstos visualmente, conforme a norma NBR 5410.

3.3.1.10 Os disjuntores serão do tipo caixa moldada e deverão possuir proteção térmica e magnética, com a ruptura adequada à corrente de curto-circuito na barra do quadro ou a montante da carga, conforme o ponto da instalação.

3.3.1.11 Considerar no projeto das proteções a seletividade e a confiabilidade.

3.3.1.12 Nos quadros de força de cargas motrizes deverão ser previstas proteções contra sobrecarga, subtensões e falta de fase. Deverá ser estudada a utilização de Dispositivo Diferencial Residual de baixa sensibilidade (300 ou 500ma) nas soluções de projeto.

3.3.1.13 A projeto deverá prever nas especificações que os conjuntos, painéis, cubículos ou quadros elétricos deverão ser fabricados e ensaiados em total conformidade com norma NBR IEC 60439-1.

3.3.2 Linhas Elétricas

3.3.2.1 Os cabos de baixa tensão, instalados em bandejas, fixados ao teto sem forro em áreas públicas deverão ter características auto extingüíveis não propagantes de chama, livres de halogênio e com baixa emissão de fumaça e gases tóxicos.

3.3.2.2 As seções transversais mínimas de condutores elétricos em cobre deverão ser para os circuitos de iluminação de 2,5 mm² e para as tomadas de energia de 4 mm².

3.3.2.3 O condutor neutro deverá ser dimensionado de acordo com previsto na NBR 5410, prestando especial atenção em circuitos onde se presume a existência de harmônicas. O condutor neutro e de proteção (PE) deverão possuir bitola pelo menos igual a da fase, especialmente nos circuitos terminais.

3.3.2.4 Os condutores destinados a ligações entre o lado de baixa tensão dos transformadores e quadros de distribuição (grandes blocos de cargas) deverão ser preferencialmente do tipo barramento blindado (“bus-way”), cujas derivações deverão ser feitas através de cofres com fusíveis limitadores de corrente. Em instalações internas quando for necessário o transporte de energia em grandes distâncias, ou seja, altas amperagens, a utilização de barramento blindado deverá ser considerada no projeto.

3.3.2.5 Os “bus-way” de transporte de energia normal e emergência deverão ser distintos.

3.3.2.6 Dimensionar os alimentadores de modo a transmitir potência suficiente aos circuitos alimentados, bem como para atender a futuros aumentos de carga.

3.3.2.7 Quando da utilização de condutores em paralelo em vários eletrodutos, cada eletro duto deverá conter um (1) condutor de cada fase distinta mais o condutor neutro.

3.3.2.8 Caso o número de dutos seja excessivo, deverão ser aplicadas galerias técnicas.

3.3.2.9 Poderão ser utilizadas bandejas, perfiladas e eletrodutos ou equivalentes para proteção dos cabos.

3.3.2.10 Preferencialmente deverá ser considerada a instalação de cabos unipolares em trifólio.

3.3.2.11 Não será permitida a utilização de vaselina em cabos com isolamento XLPE, para facilitar a passagem por eletrodutos.

3.3.3 Iluminação

3.3.3.1 O projeto luminotécnico compreende os sistemas de iluminação geral interna, externa (entenda-se pública, paisagística e fachadas) e pátio de estacionamento de aeronaves. Este projeto definirá os tipos de estrutura de sustentação dos projetores de iluminação do Pátio, as luminárias e lâmpadas a serem utilizados e seu posicionamento.

3.3.3.2 A iluminação deverá ser calculada na ótica de conforto ambiental, ou seja, relativa à iluminação natural, artificial, conforto térmico, ventilação natural e acústica. Serão adotadas as seguintes estratégias:

- Controlar os ganhos de calor;
- Aumentar a dissipação de calor/aumentar a ventilação;
- Remover a umidade em excesso e movimentar o ar;
- Promover a iluminação natural sem permitir a entrada direta de radiação;
- Controlar o ruído com elementos ou barreiras acústicas.

3.3.3.3 O projeto luminotécnico deverá ser elaborado por empresa ou profissional qualificado em *light design*, cujos partidos, filosofias e premissas deverão estar de acordo com as orientações da área de arquitetura da CONTRATANTE, em que a volumetria e os espaços internos e externos das edificações deverão ser valorizados, entretanto, o enfoque na eficiência de energia deverá ser considerado.

3.3.3.4 O sistema de iluminação geral deverá proporcionar nível de iluminância razoavelmente uniforme e adequado ao tipo de ocupação do local e à severidade das tarefas visuais previstas. Deverão ser aplicados os índices propostos na NBR-5413 para áreas correlacionadas. Quando não houver correlação direta, a iluminância do local deverá ser submetida à apreciação da Fiscalização.

3.3.3.5 Adotar luminárias que proporcionem maior rendimento e conforto para usuários, implicando em economia no uso da energia elétrica.

3.3.3.6 Os reatores quando utilizados, deverão ser eletrônicos de alto fator de potência, baixa perda, dotada de limitador de corrente e filtros de harmônicos.

3.3.3.7 Deverão ser previstas luminárias com baterias incorporadas, constituindo sistema autônomo de iluminação de emergência, para balizamento de saídas, corredores, subestação e demais locais onde a falta de energia, mesmo por curto espaço de tempo possa causar pânico, no sentido de estabelecer “rotas

de fuga”, atendendo as normas vigentes (ABNT e Bombeiro Local).

As baterias deste sistema deverão ter autonomia mínima de 1 (uma) hora e serem ligadas ao sistema de emergência do aeroporto, para entrarem em flutuações quando de uma falta prolongada de energia.

3.3.3.8 A iluminação geral externa atenderá às áreas tais como pátios, vias de acesso e jardins, que deverá ser harmonizado com o projeto urbanístico, de paisagismo e de comunicação visual. As fachadas principais dos prédios deverão ser iluminadas cujo acionamento deverá ser manual ou automático via SIGUE (com possibilidade de programação horária).

3.3.3.9 A disposição e tipos de luminárias deverão ser definidos em conjunto com arquiteto, visando harmonização com projeto arquitetônico.

3.3.3.10 As estruturas metálicas das luminárias deverão ser aterradas.

3.3.3.11 Considerar iluminação Vapor de sódio nas áreas externas.

3.3.3.12 Considerar a utilização de luminárias fluorescentes de 28W(14W) ou 32W(16W) e reatores eletrônicos. Outras potências poderão ser empregadas, desde que a relação custo benefício seja apresentada.

3.3.3.13 Dividir circuitos privilegiando iluminação natural. Separar circuitos internos e externos.

3.3.3.14 Cada recinto deverá permitir o seccionamento dos circuitos de iluminação, de modo a permitir o acendimento ou apagamento das luminárias em função da ocupação do local, em especial a área destinada a escritórios quer por comando local, ou por comando remoto (SIGUE), de tal modo que haja eficiência ou uso racional da energia elétrica. Utilizar sensores de presença com temporizadores para o comando da iluminação em corredores e sanitários.

3.3.3.15 Pátio de estacionamento de aeronaves: prever nível de iluminância entre 20/10 Lux, nos termos do capítulo 13 do Manual de Projetos de Aeródromos Parte 4 da ICAO. Deverão ser utilizadas estruturas de suporte e sustentação do sistema de iluminação de maneira a facilitar a manutenção, bem como não se tornar obstáculo a visão dos operadores do COA/COE e principalmente da cabine da Torre de Controle do Aeroporto. Prever acionamento manual (local e remoto) e automático via SIGUE. Visando a racionalização do consumo de energia, o comando a iluminação deverá ser de tal forma a prever iluminação setorial conforme a taxa de ocupação do pátio de aeronaves, mantendo as atividades operacionais com segurança e atendendo os níveis mínimos de iluminância exigido por norma pertinente.

3.3.3.16 Todo projeto de iluminação deverá ser elaborado considerando os aspectos de manutenção e vida útil comercial da lâmpada. Tal procedimento visa a utilizar os fatores de depreciação adequados aos ambientes interno-externos, limpos ou não. Nas áreas externas sobretudo e dificuldades de acesso às luminárias implicaram sobretudo na escolha de lâmpadas de vida longa elevada. Caberá também avaliar as variáveis: custo, fluxo luminoso, vida útil e facilidades de aquisição no mercado, na decisão da escolha da solução.

3.3.3.17 Serão adotados sensores de presença com temporizadores para o comando da iluminação em corredores, sanitários e locais de baixa ocupação, quando a relação custo x benefício for justificada. Sendo prevista a divisão de circuitos elétricos de forma a permitir a automação da iluminação:

- com programação em função das demandas operacionais do terminal, tais como saguões de embarque e desembarque público e restrito;
- com sensor de presença em áreas de baixa movimentação, tais como galerias, áreas técnicas, corredores e escadas;
- Com sensor de luminosidade junto às áreas com contribuições da iluminação zenital, áreas próximas a fachadas de vidro e claraboias;
- Conjugando sensor de presença com sensor de luminosidade em áreas de baixa movimentação com contribuições da iluminação zenital, tais como corredores e pontes de embarque / desembarque.

3.3.4 Tomadas

3.3.4.1 As tomadas de uso geral deverão possuir circuitos independentes dos de iluminação, a fim de possibilitar uma alternativa de uso de energia elétrica, em caso de manutenção nas luminárias ou tomada.

3.3.4.2 Dispor de forma mais uniforme possível, as tomadas de uso geral nas paredes, ou no piso (inclusive perto das cadeiras das salas/saguão de embarque para uso de equipamentos eletroeletrônicos pelos usuários do aeroporto), observada as eventuais particularidades decorrentes das condições construtivas no local e da ocupação a que se destinam. Nos locais onde haja pontos de rede de telemática, deverão ser projetadas tomadas correspondentes, os projetos deverão estar correlacionados.

3.3.4.3 Todas as tomadas deverão ser providas de fio terra ou condutor de proteção (PE) – padrão NBR 14136.

3.3.4.4 As tomadas de uso específico deverão ser alimentadas por circuitos individuais.

3.3.4.5 As tomadas ou pontos de força destinados ao atendimento dos sistemas eletrônicos projetados deverão ser oriundos de fonte de energia ininterrupta e emergência. Deve-se ressaltar que tais circuitos deverão provenientes de UPS e quadros elétricos exclusivos. O projeto deverá fazer clara distinção das demais aplicações e correlação com o projeto eletrônico correspondente.

3.3.4.6 As tomadas das cargas de moto-bombas, elevadores, ar-condicionado e ventilação deverão ser alimentados por quadros de força, independente dos quadros de iluminação.

3.3.4.7 As carcaças dos motores devem ser aterradas.

3.3.4.8 Utilizar proteção por dispositivo a corrente diferencial – residual (DR) de alta sensibilidade para circuitos das tomadas de banheiros, copa-cozinha, garagem, áreas externas e todo local interno molhado em uso normal ou sujeito a lavagens. Em aplicações com um único DR no quadro deverá ser dimensionado com atenção, de maneira a evitar atuação intempestiva desse dispositivo. O Projetista deverá assegurar que a soma das correntes de fuga (ID) não ultrapassará a 15ma, caso contrário, o projeto deverá contemplar o número de unidades necessárias (blocos de cargas de modo que $\sum ID \leq 15\text{ma}/\text{bloco}$). O projeto deverá apresentar a tabela de cargas previstas e seu respectivo ID presumidas, respeitando-se o critério descrito.

3.3.5 Aterramento

3.3.5.1 O sistema de aterramento adotado deverá ser o esquema TN-S.

3.3.5.2 A eficácia dos aterramentos deve satisfazer às necessidades de segurança e a funcionalidade da instalação elétrica.

3.3.5.3 Propiciar segurança ao ser humano através do controle dos potenciais e da ligação à malha de aterramento de todas as partes metálicas não energizadas para atender a equalização de potenciais. Para ligações equipotenciais atender as prescrições da NBR-5410 e NBR 5419.

3.3.5.4 Possibilitar o escoamento para a terra das correntes resultantes do rompimento de isolamento, devido a curto-circuito ou quanto às descargas atmosféricas e sobretensões de manobras.

3.3.5.5 Desenvolver o estudo da resistividade dos solos para avaliar o melhor sistema de terra a ser utilizado.

3.3.5.6 Prever, de um modo geral, que as malhas da terra das subestações e edificações adjacentes (que façam parte das instalações da CONTRATANTE) serão interligadas ao sistema geral de terra quando a distância entre estas forem $\leq 10\text{m}$ (vide NOTA 1 do item 6.4.2.1.1 da NBR-5410/2005).

3.3.5.7 O valor da resistência de terra deverá ser da ordem de 10 ohms, salvo as exceções previstas na

NBR5419.

3.3.5.8 Nas conexões enterradas da malha de terra deverão ser utilizados processos de solda exotérmicos.

3.3.5.9 Nas interligações de metais diferentes, tomar as precauções adequadas para evitar corrosão eletrolítica.

3.3.5.10 Caso seja construída Casa de GLP, deverá ser previsto na área perimetral aterramento elétrico para ambientes explosivos, dotado de cabo “terra” para fixação dos veículos transportadores, quando do carregamento dos tanques.

3.4 Proteção de Estruturas Contra Descargas Atmosféricas

3.4.1 O projeto para proteção de estruturas contra as descargas atmosféricas deverá atender a norma NBR 5419.

3.4.2 A resistência de aterramento deverá ser da ordem de 10 ohms, salvo as exceções previstas na NBR5419.

3.4.3 O nível de proteção do SPDA deverá atender ao tipo de ocupação da edificação.

3.4.4 Captadores naturais poderão ser utilizados desde que atendam as exigências de norma NBR 5419.

3.4.5 No projeto do SPDA deverá se efetuada equalização de potencial, interligando o SPDA, a armação metálica da estrutura, instalações metálicas, as massas e os sistemas elétricos, eletrônicos e de telecomunicações, dentro do espaço a proteger.

3.4.6 Considerar que nenhum ponto das edificações poderá ficar fora do campo de proteção dos para-raios.

3.4.7 O SPDA deverá ser previsto na fase inicial do projeto, de forma a poder se utilizar, sempre que possíveis elementos estruturais da construção. Quando na impossibilidade de se utilizar tais elementos, os cabos de descida deverão ser embutidos no corpo do prédio, de modo a não interferir na arquitetura interna e externa do mesmo. Para ambas as situações, a executora do projeto final deverá realizar testes/medições a fim de garantir a continuidade dos condutores do sistema. Devendo ser emitidos e fornecidos relatórios pertinentes.

3.4.8 Deverão ser preferencialmente do tipo “Gaiola de Faraday”, utilizando-se níveis adequados ao tipo de ocupação a que se destina.

3.4.9 Deverão ser previstos Dispositivos de Proteção secundária (Supressores de surto de tensão) nos quadros de distribuição de energia, em complementação ao SPDA, adotando-se zonas de proteção em cascata. Também fará parte do projeto elétrico, a proteção contra surtos dos sistemas eletrônicos e de telemática, cujo protetor deverá ser adequado a cada aplicação. A proteção deverá evitar que um surto se propague de uma edificação para outra ou do exterior para o interior (e vice-versa). Deverá ser utilizado a combinação de DPSs para Classe I baseados em saprk-gaps com disparador eletrônico (1º estágio de proteção) e Classe II baseados em varistores (2º estágio de proteção), a fim de proteger de maneira mais eficiente sistema de suprimento de energia e equipamentos elétricos e eletrônicos.

3.5 Gerações de Emergência

3.5.1 Grupo Gerador Diesel

3.5.1.1 No caso de falta de energia da concessionária, entrarão em operação o grupo gerador diesel estacionário, como fonte de emergência, com previsão de no futuro ser instalado mais um grupo.

3.5.1.2 Em caso de cogeração, o(s) grupo(s) gerador(es), serão dimensionados apenas para atender as cargas destinadas aos sistemas de auxílio à navegação aérea exclusivamente. Desconsiderar as demais recomendações (vide item 3.1.16).

3.5.1.3 O(s) grupo(s) gerador(es) deverá(ão) suprir cargas que possam ficar desligadas alguns segundos sem causar grandes transtornos para os usuários; tais como: parte da iluminação do TPS, bombas de recalque de água potável, águas pluviais, esgoto, esteiras de bagagens, pontes de embarque, Nobreaks (inclusive os destinados aos sistemas eletrônicos e rede telemática), sistema contra incêndio, carrosséis de bagagem, sistema de segurança que estiverem ligados a UPS (Raios-X de bagagem, controle de acesso) e 1/3 da iluminação do pátio de aeronaves.

3.5.1.4 Os acionamentos dos grupos geradores deverão ser automáticos comandados por USCAs, sendo previsto sincronismo entre os grupos geradores para funcionamento em paralelo entre os mesmo, e sistema de transferência em rampa ou dispositivo equivalente quando da operação de transferência com a concessionária de energia com finalidade de evitar 'picos' de energia durante as transferências de cargas entre CEL e Grupo(s) Gerador (es) auxiliando na redução dos custos das contas de energia, especialmente em horário de ponta.

3.5.1.5 Critérios de distribuição de iluminação e tomadas específicas de emergência:

3.5.1.5.1 O aeroporto deverá continuar em condições operacionais mesmo no caso de falta de energia convencional por tempo prolongado. Entendem-se como condições operacionais as condições mínimas de conforto e segurança que permita o embarque e desembarque normal de passageiros;

3.5.1.5.2 A distribuição da iluminação de emergência deverá se feita sempre da forma mais homogênea possível, buscando-se o índice mínimo de 33% da iluminação total;

3.5.1.5.3 A distribuição de tomadas específicas de emergência deverá ser feita de forma que as áreas administrativas e operacionais da CONTRATANTE, os órgãos governamentais, as companhias aéreas, bancos, concessionárias e demais empresas que estejam envolvidas nas condições citadas no item 3.5.1.5.1, possam manter seus serviços sem interrupção;

3.5.1.5.4 A iluminação de emergência deverá ser feita com os seguintes índices mínimos:

• Acesso de passageiros a posições remotas	30 a 35%
• Acesso de serviços a subestações	20 a 25%
• Administração da CONTRATANTE	30 a 35%
• Área de manuseio de bagagens	30 a 35%
• Área de reserva	30 a 35%
• Área sob viaduto	10 a 15%
• Balcões de Check-in	30 a 35%
• Bancos e caixas eletrônicos (arredores)	30 a 35%
• Centro de Operações Aeroportuárias (COA)	30 a 35%
• Circulação de embarque e desembarque – corredores	30 a 35%
• Circulação vertical	30 a 35%
• Cobertura de vias de embarque	10 a 15%
• CPD	50 a 60%
• Escritórios das Cias Aéreas (área operacional)	30 a 35%
• Estacionamento de veículos	30 a 35%
• Fraldário	30 a 35%
• Galerias de serviços	25 a 30%
• Hall de elevadores e escadas	25 a 30%
• Receita Federal (fiscalização bagagens/Aduana)	100%
• Receita Federal (escritórios)	30% a 35%
• Polícia Federal (imigração / passaporte)	100%
• Polícia Federal (escritórios)	30% a 35%

• Órgãos Públicos em geral	30% a 35%
• Posto de Saúde	30 a 35%
• Receita Federal e Alfândega	30 a 35%
• Recepção – Áreas restritas da administração	30 a 35%
• Restaurante de funcionários, hall e cozinha	30 a 35%
• Saguão de check-in	30 a 35%
• Saguão de desembarque	30 a 35%
• Saguão de embarque	30 a 35%
• Sala de baterias	20 a 25%
• Sala de restituição de bagagens	30 a 35%
• Sala VIP (operadas pela CONTRATANTE)	20 a 25%
• Sanitário Público	30 a 35%
• Saúde dos Portos	30 a 35%
• Subestação	30 a 35%
• Terraço Panorâmico (parte fechada)	30 a 35%
• Torre de controle – circulação	30 a 35%
• Torre de controle – Pisos em qualquer nível	100%
• Sistema de Iluminação de Rota de Fuga	100%
• Salas Técnicas	100%

3.5.1.5.5 As tomadas específicas de emergência deverão atender às seguintes cargas:

• Administração	30 a 35%
• Central telefônica	100%
• Centro de operações CÔA/COE	100%
• Telecâmeras	100%
• Terminal de computadores e canal verde-vermelho da Receita Federal (fiscalização bagagens/Aduana)	100%
• Receita Federal (escritórios)	30% a 35%
• Polícia Federal (área de controle de passaporte)	100%
• Polícia Federal (escritórios)	30% a 35%
• Órgãos Públicos em geral	30% a 35%
• Galerias Técnicas	25 a 30%
• Torre de controle	100%
• TV Informativa – Operacional dos balcões de informação	100%
• TV Informativa – Operacional dos Gates	100%
• Retificador do sistema elétrico	100%
• Unidades Controladoras Locais do SIGUE (elevadores, escadas rolantes, esteiras, pontes de embarque / desembarque e ar condicionado, etc.)	100%
• Unidades controladoras do SICA	100%
• Balcões de <i>check-in</i> (inclusive balanças)	100%
• Pórtico detentores de metais	1 cj. Equip./acesso
• Equipamento de Raios-X de bagagens	1 cj. Equip./acesso
• Sistemas Eletrônicos e Telemáticos	100%
• Salas Técnicas	100%

3.5.1.6 Deverão ser instalados detetores de fumaça do tipo termovelocimétrico ou óptico na sala dos geradores, vinculados a uma central de detecção e alarme de incêndio mais próximo.

3.5.1.7 Deverá ser considerado o fornecimento de tratamento acústico para o ambiente onde será instalado o(s) grupo(s) gerador (ES), atendendo a níveis de ruído (dB) de acordo com legislação pertinente.

3.5.2 NO-BREAK ou Sistema Ininterrupto de Energia – UPS

3.5.2.1 Para os sistemas eletrônicos deverão ser previstos NO-BREAK ou UPS de corrente alternada ON LINE (dupla conversão) distribuídos por áreas para manter os equipamentos com autonomia mínima de 30 minutos, adequada à preservação de memórias e funcionamento, bem como maior confiabilidade. Autonomias diferentes poderão ser admitidas, desde que devidamente justificada pelo projetista ou que a fiscalização assim indique. Para aumentar a confiabilidade e flexibilidade na manutenção, utilizar preferencialmente UPS com topologia de arquitetura paralelo redundante, com modularidade, possibilitando intercambialidade entre si.

3.5.2.2 As baterias deverão ser seladas para diminuição da manutenção.

3.5.2.3 O NO-BREAK ou UPS de corrente contínua ou fontes CC deverão alimentar os comandos e supervisão dos equipamentos das subestações.

3.5.2.4 Tanto os NO-BREAKS CA e CC deverão ser alimentados pela concessionária de energia e grupo gerador diesel para segurança do todo sistema.

3.5.2.5 Tanto as UPS e banco de baterias deverão ser instalados em áreas climatizadas com temperatura média de 22°C e umidade relativa do ar entre 45% e 55%.

3.6 Medição

3.6.1 Toda medição projetada deverá ter o consumo de energia registrado por tarifadores/medidores providos de supervisão e controle do SIGUE, visando possibilitar o gerenciamento remoto e racionalização do consumo e demanda (conforme a natureza da carga).

3.6.2 Todos os arrendatários (CEL) e órgãos públicos deverão possuir medição individualizada.

3.6.3 O projeto elétrico deverá permitir a medição das áreas denominadas “comuns”, para fins de avaliação do consumo e possível cobrança (sistema condominial), tais como: Saguão de Embarque e Desembarque, Sanitários, corredores, etc.

3.6.4 A carga denominada CONTRATANTE deverá ser medida (Média e Baixa Tensão), tais como: sistemas de utilidades (esteiras, escadas rolantes, bombas em geral, sistema de AC, pontes de embarque, etc.), Iluminação e tomadas dos Setores de Administração e Manutenção. A medição poderá ser unificada ou centros ou blocos de cargas medidas, conforme as conveniências de projeto, levando-se em consideração a relação custo x benefício.

3.6.5 Todos os medidores serão eletrônicos com saída RS 485 com supervisão do SIGUE e com possibilidade de leitura local.

3.6.6 Os medidores serão instalados preferencialmente na saída de cada alimentador, no mesmo ambiente dos quadros de distribuição.

3.6.7 Os escritórios dos órgãos públicos em áreas não operacionais, mas consideradas como apoio serão medidos individualmente pelo SIGUE, inclusive em caso de fornecimento de energia através da cogeração, quando aplicável.

3.7 Supervisão e Controle

3.7.1 Todos os quadros elétricos deverão ser projetados para serem automatizados e construídos para acomodar também em seu interior o CLP de automação do SIGUE, quando for a melhor solução técnica e econômica.

3.7.2 Os quadros de distribuição de energia principais de iluminação geral deverão possuir controles de seletividades de cargas para ligar ou desligar 1/3, 2/3 e 3/3 da iluminação dos ambientes sob o comando do SIGUE.

3.7.3 A localização dos CLP's de automação do SIGUE obedecerá ao seguinte critério:

- a) Nos quadros elétricos isolados, ou seja, afastados dos centros de cargas, o CLP será previsto para ser instalado dentro do quadro de distribuição;
- b) Nos quadros de Iluminação das grandes áreas comuns (Embarque, Desembarque, Saguão, Sanitários, corredores), a configuração dos circuitos deverá permitir a operação definida no item 3.7.2 e premissas do item 3.3.3, por ambiente através do sistema de controle, de forma independente, isto é, enquanto um recinto estiver acesso o outro poderá estar apagado (ou não). O acionamento poderá ser também manual em caso do módulo do SGE estiver em manutenção.

3.7.4 Todos os pontos do SGE serão lançados no projeto elétrico, isto é, os automatismos previstos.

3.7.5 O projeto será apresentado de modo que todos os dispositivos e interfaces necessários ao controle, medição, supervisão, sinalização e alarmes estejam representados de forma clara e indubitável, promovendo uma integração harmônica entre os sistemas elétricos, eletrônicos e eletromecânicos automatizados.

3.7.6 Deverá elaborado um MEMORIAL DESCRITIVO DE AUTOMAÇÃO quantificando e qualificando todos os pontos de automação.

3.8 NR-10

Deverá atender conforme as exigências para segurança em projetos da NR10 (Norma Regulamentadora Nº10) – Segurança em Instalações e Serviços em Eletricidade.

3.9 Fatores de Demanda Aplicáveis

3.9.1 Considerando que uma planta de cogeração para ser concebida em função dos investimentos necessários, a demanda final é que vai determinar a magnitude do empreendimento. Em função disso, o projeto não deverá permitir devaneios ou desconhecimento do *modus operandi* de um aeroporto.

3.9.2 Cabe ressaltar que o processo de cálculo deverá levar em consideração a operação do Aeródromo, uma vez que a demanda operacional não necessariamente coincide com a demanda elétrica da localidade. Sendo assim, deverá ser feita uma projeção da demanda horária ao longo do dia, da semana e do mês.

3.9.3 Para ilustrar, seguem serão apresentados a seguir os fatores de demanda (Fd) aplicados em cada sistema geralmente encontrado nos aeroportos. Os fatores utilizados foram baseados nas instalações elétricas do novo Aeroporto de Santos Dumont, na cidade do Rio de Janeiro, considerando a cogeração como fonte de energia elétrica.

Descrição do Sistema	Fd
Iluminação Externa	0,80
Iluminação Interna	0,80
Tomadas de utilização geral	0,10
Tomadas para máquina de Solda	1 único ponto
Aquecedores - Sanitários	0,10
Bombas em geral	0,10
Oficinas de Manutenção	0,20
Esteiras de check-in	0,10

Ar Condicionado - Fan Coil Ponte de Embarque	1,00
Ar Condicionado - Fan Coil Conector	1,00
Pontes de Embarque / Desembarque (considerar apenas uma unidade)	1,00
Ar Condicionado - BAGS	0,50
Esteiras de Bagagem	1,00
Quadros Existentes (na hipótese de reforma)	0,10
Regulador de Brilho - Balizamento Luminoso	1,00
Bombas de Incêndio	0,00
Iluminação Pátio	1,00
Manutenção/Oficina de Elétrica	0,10
Exaustão	0,50
COE/COA	0,20
Bombas de Recalque de Água Potável	0,17
Tomadas Balcões	0,10
Salas Técnicas (Eletrônica e Telemática)	0,50
Almoxarifado	0,10
Refeitório	0,10
Escadas Rolantes	1,00
Bomba - Estação Elevatória Esgoto	0,08
Sanitários Públicos	0,10
Central Telefônica	0,10
Bomba Pressurização Reuso Vácuo	0,10
Bomba Pressurização Reuso Ar Condicionado	0,10
Fraldário	0,10
Auditório	0,10
Manutenção Esteiras de Bagagem	0,10
Bombas de Drenagem	0,08
Esteira de Restituição de Bagagem	1,00
Bomba Recalque Reservatório	0,17
Bomba Recalque Águas Servidas	0,17
Iluminação de escritórios	0,80
Embarque VIP	1,00
Bomba Vácuo Vasos e Mictórios Ampliação	0,00
Bomba Vácuo Vasos e Mictórios	0,50
Sala VIP	0,10
Sala Transmissores / Receptores	0,50
Sala Apoio Operacional	0,10
Portas Automáticas	0,10
Manutenção/Operação/Passar.	0,10
Manutenção Escadas Rolantes	0,10
Manutenção Edificações	0,10
Depósito/Ofic./Manut. Oper. Passar.	0,10
Bomba Jockey	0,08
Mezanino Técnico - Iluminação	0,80
Subestação	0,10
Raios-X	0,50
Bomba de Recalque de Esgoto	0,17
Áreas Técnicas e Operacionais	0,10

3.10 CONFORMIDADE

O projeto básico e executivo deverá fazer menção a necessidade de os Sistemas Elétricos na fase de entrega definitiva da obra, estarem em conformidades com as prescrições da NBR no que tange a:

3.10.1 Instalações Elétricas de Baixa Tensão (BT)

O instalador deve fornecer Relatório com planilhas de inspeção e ensaios, atendendo integralmente a parte 7 (Verificação Final) da NBR 5410/2004, emitido por profissional de engenharia de formação elétrica, qualificado, habilitado, competente e experiente em inspeções.

Após a entrega deste Relatório, o instalador deve fornecer um “Certificado de Conformidade das Instalações Elétricas de Baixa Tensão”, emitido por Organismo Acreditado pelo INMETRO.

3.10.2 Instalações Elétricas de Média Tensão (MT)

O instalador deve fornecer “Declaração de Conformidade das Instalações Elétricas de Média Tensão”, devidamente fundamentado em relatório com planilhas de inspeção e ensaios, atendendo integralmente a parte 7 (Verificação Final) da NBR 14039/2003, emitida por profissional de engenharia de formação elétrica, qualificado, habilitado, competente e experiente em inspeções.

3.10.3 Instalações do Sistema de Proteção contra Descargas Atmosféricas (SPDA)

O instalador deve fornecer “Declaração de Conformidade das Instalações do Sistema de Proteção contra Descargas Atmosféricas”, devidamente fundamentado em relatório com planilhas de inspeção e ensaios atendendo integralmente a parte 6 (Inspeção) da NBR 5419/2001, emitida por profissional de engenharia de formação elétrica, qualificado, habilitado e competente e experiente em inspeções.

4. NORMAS E PRÁTICAS COMPLEMENTARES

4.1 Para a prestação dos Serviços Contratados neste escopo, a CONTRATADA deverá atender as Normas ABNT – Associação Brasileira de Normas Técnicas ou Normas Estrangeiras pertinentes.

4.2 Deverão ser considerados Códigos, Leis, Decretos e Normas federais, estaduais e municipais, padrões das Concessionárias Energéticas Locais, Portarias e Resoluções da ANEEL, orientações de Órgãos Reguladores e legislação vigente.

4.3 Manual de Obras Públicas – Edificações – Práticas da SEAP de Projeto.

4.4 Norma Regulamentadora Nº 10 – Instruções e resoluções dos órgãos do sistema CREA – CONFEA.

4.5 Lei n.º 8.078, de 11 de setembro de 1990 Código de Defesa do Consumidor (L8078 - CDC).

4.6 Pelo fato de se tratar de um Empreendimento Aeroportuário, a CONTRATADA deverá levar em consideração as seguintes Normas pertinentes:

- Portaria 3214 de 08/05/78 - Ministério do Trabalho;
- NR - 17 – Ergonomia;
- NR - 10 – Segurança em Instalações e Serviços em Eletricidade. Portaria nº 598, de 07/12/2004 (D.O.U. de 08/12/2004 – Seção 1). Ementa: Portaria nº126, de 03/06/2005 (D.O.U. de 06/06/2005 – Seção 1).

4.7 Normas da ABNT

- NBR 5101 – Iluminação pública – procedimento.
- NBR 5356 -1 a 5 – Transformador de potência – especificação
- NBR 5416 – Aplicação de cargas em transformadores de potência - Procedimento
- NBR 5410 – Instalações elétricas de baixa tensão – procedimento

- NBR 5413 – Iluminância de interiores – procedimento
- NBR 10898 – Sistema de iluminação de emergência - procedimento
- NBR 14039 – Instalações elétricas de alta-tensão (de 1,0 kV a 36,2 kV) – procedimento
- NBR 10295 – Transformadores de potência secos – especificação
- NBR 5419 – Proteção de estruturas contra descargas atmosféricas – procedimento
- NBR 7288 – Cabos de potência com isolamento sólida extrudada de cloreto de polivilina (PVC) ou polietileno (PE) para tensões de 1 kV a 6 kV.
- NBR 6524 – Fios e cabos de cobre nu meio duro com ou sem cobertura protetora para instalações aéreas – especificação. - NBR 7286 – Cabos de potência com isolamento extrudada de borracha etilenopropileno (EPR) para tensões de 1 kV a 35 kV -
- Requisitos de desempenho - NBR 13248 – Cabos de potência e controle e condutores isolados sem cobertura, com isolamento extrudada e com baixa emissão de fumaça para tensões até 1 kV - Requisitos de desempenho - NBR 6245 – Fios e cabos elétricos – determinação de índice de oxigênio – método de ensaio
- NBR 13418 – Cabos resistentes ao fogo para instalações de segurança - NBR 11300 – Fios e cabos elétricos – Determinação da densidade de fumaça emitida em condições definidas de queima
- NBR 13570 – Instalações elétricas em locais de afluência de público – Requisitos específicos
- NBR 14136 – Plugues e tomadas para uso doméstico e análogo até 20 A/250 V em corrente alternada – Padronização
- NBR 8769:85 – Diretrizes para especificação de um sistema de proteção completo – procedimento
- NBR 10160 – Tampões e grelhas de ferro fundido dúctil – Requisitos e métodos de ensaios
- NBR IEC 60439-1 – Conjuntos de Manobra e Controle de Baixa Tensão - Parte 1: Conjuntos com ensaio de tipo totalmente testados (TTA) e conjuntos com ensaio de tipo parcialmente testado (PTTA)
- NBR IEC 61643-1 – Dispositivo de proteção contra surtos em baixa tensão - Parte 1: Dispositivos de proteção conectados a sistemas de distribuição de energia de baixa tensão - Requisitos de desempenho e métodos de ensaio
- NBR IEC 62271-100 – Equipamentos de alta-tensão – Parte 100: Disjuntores de alta-tensão de corrente alternada
- NBR IEC 62271-200 – Conjunto de manobra e controle de alta tensão
- Parte 200: Conjunto de manobra e controle de alta-tensão em Minvólucro metálico para tensões acima de 1 kV até e inclusive 52 kV
- NBR NM IEC 60332-1 – Métodos de ensaios em cabos elétricos sob condições de fogo – Parte 1: Ensaio em um único condutor ou cabo isolado na posição vertical
- NBR NM 247-3 – Cabos isolados com policloreto de vinila (PVC) para tensões nominais até 450/750V, inclusive - Parte 3: Condutores isolados (sem cobertura) para instalações fixas (IEC 60227-3, MOD)
- NBR NM 280 – Condutores de cabos isolados (IEC 60228, MOD)

4.8 Normas Internacionais

- NEC – Nacional Electric Code
- ANSI – American National Standard Institute
- IEEE – Institute of Electrical and Electronics Engineers
- NFPA – National Fire Protection Association
- NEMA – National Electrical Manufactures Association
- IEC – International Eletrotechnical Commission
- ISO – International Organization for Standardization

4.9 O projeto elétrico deverá ser elaborado em consonância com o Plano Diretor de Energia da CONTRATANTE (caso seja apresentado para a localidade em questão).

4.10 Na inexistência de Normas Nacionais correspondentes, sempre com a aprovação da CONTRATANTE, poderão ser aceitas outras Normas de reconhecida autoridade, que possam garantir o grau de qualidade desejado.

Nota: Atender as Normas citadas considerando sempre a última versão, ou a respectiva substituta, além das complementares.

5. ANEXO I

Relação mínima de conteúdos do Projeto Básico e Projeto Executivo.

6. DEFINIÇÕES DE PROJETO BÁSICO E EXECUTIVO

Segue a transcrição dos parágrafos IX e X do artigo 6º da Lei 8.666/93

IX - Projeto Básico - conjunto de elementos necessários e suficientes, com nível de precisão adequado, para caracterizar a obra ou serviço, ou complexo de obras ou serviços objeto da licitação, elaborado com base nas indicações dos estudos técnicos preliminares, que assegurem a viabilidade técnica e o adequado tratamento do impacto ambiental do empreendimento, e que possibilite a avaliação do custo da obra e a definição dos métodos e do prazo de execução, devendo conter os seguintes elementos:

- a) desenvolvimento da solução escolhida de forma a fornecer visão global da obra e identificar todos os seus elementos constitutivos com clareza;
 - b) soluções técnicas globais e localizadas, suficientemente detalhadas, de forma a minimizar a necessidade de reformulação ou de variantes durante as fases de elaboração do projeto executivo e de realização das obras e montagem.
 - c) identificação dos tipos de serviços a executar e de materiais e equipamentos a incorporar à obra, bem como suas especificações que assegurem os melhores resultados para o empreendimento, sem frustrar o caráter competitivo para a sua execução;
 - d) informações que possibilitem o estudo e a dedução de métodos construtivos, instalações provisórias e condições organizacionais para a obra, sem frustrar o caráter competitivo para a sua execução;
 - e) subsídios para montagem do plano de licitação e gestão da obra, compreendendo a sua programação, a estratégia de suprimentos, as normas de fiscalização e outros dados necessários em cada caso;
 - f) orçamento detalhado do custo global da obra, fundamentado em quantitativos de serviços e fornecimentos propriamente avaliados;
- X - Projeto Executivo - o conjunto dos elementos necessários e suficientes à execução completa da obra, de acordo com as normas pertinentes da Associação Brasileira de Normas Técnicas – ABNT.

X - Projeto Executivo - o conjunto dos elementos necessários e suficientes à execução completa da obra, de acordo com as normas pertinentes da Associação Brasileira de Normas Técnicas – ABNT.