

**MINISTÉRIO DO TRABALHO
GABINETE DO MINISTRO**

PORTARIA N.º 252, DE 10 DE ABRIL DE 2018
(DOU de 12/04/2018 - Seção 1)

~~Altera a Norma Regulamentadora n.º 12 (NR 12) — Segurança no Trabalho em Máquinas e Equipamentos, dando nova redação ao Anexo X — Máquinas para Fabricação de Calçados e Afins.~~

O **MINISTRO DE ESTADO DO TRABALHO**, no uso das atribuições que lhe conferem o inciso II do parágrafo único do art. 87 da Constituição Federal, o inciso VI do art. 55 da Lei n.º 13.502, de 01 de novembro de 2017, e os arts. 155 e 200 da Consolidação das Leis do Trabalho — CLT, aprovada pelo Decreto-Lei n.º 5.452, de 1º de maio de 1943, **resolve**:

Art. 1º O Anexo X — Máquinas para Fabricação de Calçados e Afins — da Norma Regulamentadora n.º 12 (NR 12) — Segurança no Trabalho em Máquinas e Equipamentos, aprovada pela Portaria MTb n.º 3.214/1978, com redação dada pela Portaria SIT n.º 197, de 17 de dezembro de 2010, passa a vigorar com a redação constante no Anexo desta Portaria.

Parágrafo único. Em relação às máquinas usadas, as disposições da NR 12 e do Anexo X passam a vigorar conforme o quadro abaixo:

Número de máquinas por estabelecimento	Prazo	Escalonamento
Até 150 máquinas	3 (três) anos	Mínimo de 25% das máquinas nos primeiros 24 meses
De 151 a 200 máquinas	4 (quatro) anos	1º ano = 15% das máquinas
		2º ano = 35% das máquinas
		3º ano = 65% das máquinas
		4º ano = 100% das máquinas
Mais de 200 máquinas	5 (cinco) anos	1º ano = 15% das máquinas
		2º ano = 35% das máquinas
		3º ano = 55% das máquinas
		4º ano = 75% das máquinas
		5º ano = 100% das máquinas

Art. 2º Alterar a redação do item 12.84 e do subitem 12.84.1 da Norma Regulamentadora n.º 12 (NR 12) — Segurança no Trabalho em Máquinas e Equipamentos, aprovada pela Portaria MTb n.º 3.214/1978, com redação dada pela Portaria SIT n.º 197, de 17 de dezembro de 2010, que passam a vigorar com a seguinte redação:

12.84 Para fins de aplicação desta Norma, consideram-se seguras, não suficientes para provocar danos à integridade física dos trabalhadores, a limitação da força das partes móveis até 150 N (cento e cinquenta Newtons), da pressão de contato até 50 N/cm² (cinquenta Newtons por centímetro quadrado) e da energia até 10 J (dez Joules), exceto nos casos em que haja previsão de outros valores em normas técnicas oficiais vigentes específicas.

12.84.1 Em sistemas pneumáticos e hidráulicos que utilizam dois ou mais estágios com diferentes pressões como medida de proteção, a força exercida no percurso inicial ou circuito de segurança — aproximação —, a pressão de contato e a energia devem respeitar os limites estabelecidos no item 12.84, exceto nos casos em que haja previsão de outros valores em normas técnicas oficiais vigentes específicas.

Art. 3º Alterar a redação do subitem 1.2.1 do Anexo VIII — Prensas e similares da Norma Regulamentadora n.º 12 (NR 12) — Segurança no Trabalho em Máquinas e Equipamentos, aprovada pela Portaria MTb n.º 3.214/1978, com redação dada pela Portaria SIT n.º 197, de 17 de dezembro de 2010, que passa a vigorar com a seguinte redação:

1.2.1 As disposições deste Anexo não se aplicam às máquinas dispostas no Anexo X — Máquinas para fabricação de calçados e afins.

Art. 4º Esta Portaria entra em vigor na data de sua publicação.

HELTON YOMURA

ANEXO

ANEXO X

MÁQUINAS PARA FABRICAÇÃO DE CALÇADOS E AFINS

1. Introdução

1.1 Este Anexo estabelece requisitos específicos de segurança para máquinas utilizadas na fabricação de calçados e componentes, a saber: balancim de braço móvel manual (balancim jacaré), balancim tipo ponte manual, máquina de cambrê com borrachão, máquina de cambrê facão, máquina automática (pneumática ou mecânica) de aplicar ilhós, rebites e adornos, máquina de conformar traseiro, máquina de pregar salto, máquina de assentar cama de salto e rebater traseiro, máquina prato rotativo (dublar), máquina de montar bicos, máquina de montar base de calçados (passador de adesivo ou injetor de adesivo), máquina sorveteira, máquina de alta frequência, máquina de montar base e enfranque de calçados, máquina automática de rebater planta de calçado, máquina injetora rotativa de carrossel móvel, máquina manual de pregar enfeites (rebitadeira), máquina de dublar ou unir componentes de calçados com acionamento pneumático, máquina boca de sapo, máquinas de montar lados, máquina de carimbar solas e palmilhas, máquina de riscar e marcar cortes, máquina de dividir cortes (rachadeira), máquina de chanfrar cortes, máquina de colar fita e abrir costura, máquinas tampográficas, máquina bordadeira, máquina de passar cola, máquina de reativar couro a vapor, máquina rotográfica e máquina de costura.

1.2 Para fins de aplicação deste Anexo e das Normas Técnicas oficiais vigentes, os sistemas de segurança aqui descritos para cada máquina são resultado da apreciação de risco.

1.3 As máquinas deste Anexo que não possuem citação sobre uso de dispositivo de parada de emergência estão dispensadas da aplicação do mesmo, conforme item 12.56 desta Norma Regulamentadora.

1.4 As máquinas deste Anexo que possuam sistemas de segurança monitorados por interface de segurança classificadas como categoria 3 ou superior, conforme a norma ABNT NBR 14153, devem atender ao disposto em uma das alíneas do item 12.37 e seu subitem para o comando de partida e parada do motor elétrico que provoque movimentos perigosos.

1.5 As máquinas deste Anexo que possuam sistemas de segurança classificados como categoria 2 ou inferior, conforme a norma ABNT NBR 14153, ficam dispensadas de atender ao disposto no item 12.37.

2. Balancim de braço móvel manual (balancim jacaré)

2.1 Os balancins de braço móvel manual (balancim jacaré) devem possuir os seguintes requisitos específicos de segurança:

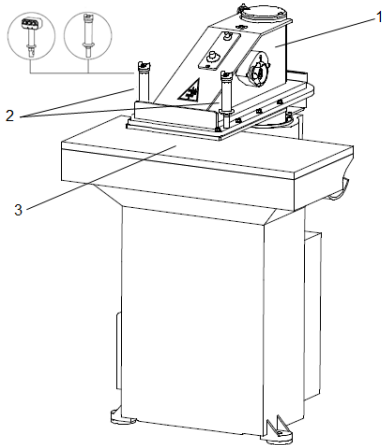
- a) dispositivo de acionamento bimanual de acordo com os itens 12.26 e 12.28 desta Norma Regulamentadora, instalado junto ao braço móvel, monitorado por interface de segurança classificada como categoria 4, conforme a norma ABNT NBR 14153;
- b) força para movimentar o braço móvel menor ou igual a 50N (cinquenta Newtons); e
- e) altura do piso à superfície de corte igual a 1000 +/- 30mm (mil milímetros, com tolerância de mais ou menos trinta milímetros), podendo variar para atender o item 12.101, alínea "a", desta Norma.

2.2 Os balancins do tipo jacaré que dispuserem de movimento angular automático do deslocamento horizontal do braço devem:

- a) adotar proteção fixa ou móvel intertravada monitorada por interface de segurança, nas partes lateral e traseira, conforme os itens 12.38 a 12.55 desta Norma Regulamentadora;
- b) possuir dispositivos de acionamento bimanual para os deslocamentos do braço móvel de acordo com os itens 12.26 e 12.28 desta Norma Regulamentadora;
- e) utilizar dispositivo de parada de emergência com reset manual conforme itens 12.56 a 12.60 e subitens desta Norma Regulamentadora, instalado na parte frontal da estrutura da máquina;
- d) as proteções fixas ou móveis não devem causar riscos de acidente, como cisalhamento ou esmagamento, em função do movimento angular do braço móvel;
- e) possuir monitoramento por interface de segurança classificada como categoria 3 ou superior, conforme

a norma ABNT NBR 14153.

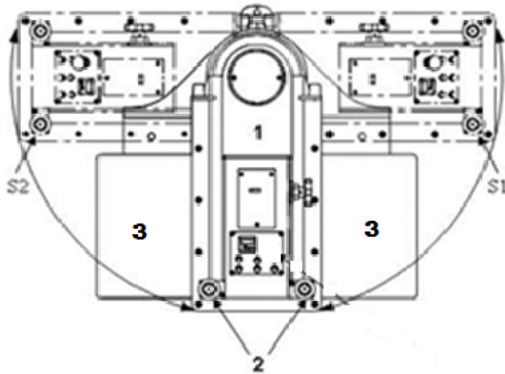
Figura 1: Balancim de braço móvel manual (balancim jacaré) — Vista lateral



Legenda:

- 1. braço móvel
- 2. dispositivo de acionamento bimanual
- 3. superfície de corte

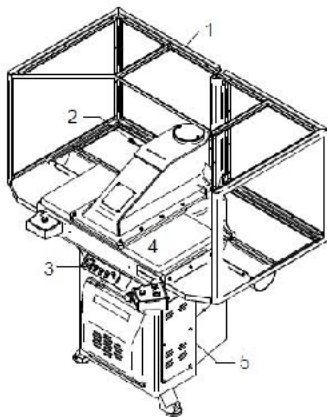
Figura 2: Balancim de braço móvel manual (balancim jacaré). Vista de topo — Posição de giro do braço 180º (cento e oitenta graus)



Legenda:

- 1. braço móvel
- 2. dispositivo de acionamento bimanual
- 3. superfície de corte
- S1. posição de giro para direita
- S2. posição de giro para esquerda

Figura 3: Balancim de braço móvel automático (movimento angular automático do deslocamento horizontal do braço) — Vista isométrica

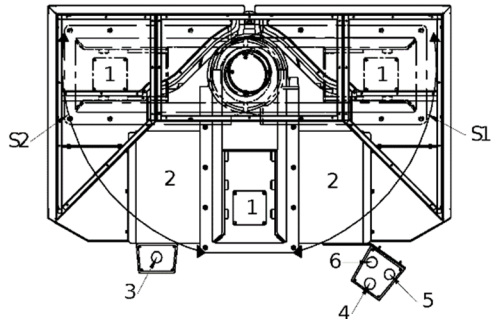


Legenda:

- 1. proteção fixa

- 2. braço móvel
- 3. dispositivo de parada de emergência
- 4. superfície de corte
- 5. corpo

Figura 4: Balancim de braço móvel automático (movimento angular automático do deslocamento horizontal do braço) — Vista de topo — Posição de giro do braço 180° (cento e oitenta graus)



Legenda:

- 1. braço móvel
- 2. superfície de corte
- 3 e 4. dispositivo de acionamento bimanual, corte
- 3 e 5. dispositivo de acionamento bimanual, deslocamento para direita
- 3 e 6. dispositivo de acionamento bimanual, deslocamento para esquerda
- S1. posição de giro para direita
- S2. posição de giro para esquerda
- 3. Balancim tipo ponte manual

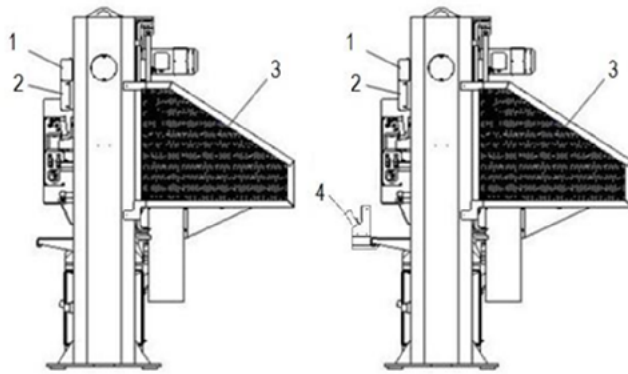
3.1 Os balancins tipo ponte manual devem possuir os seguintes requisitos específicos de segurança:

- a) — proteção fixa ou móvel intertravada nas partes traseira e frontal da máquina que impeça o acesso à zona de risco, exceto na região de operação, conforme Figura 5 deste Anexo;
- b) — proteção fixa ou móvel intertravada frontal na área de transmissão de força do deslocamento horizontal do carro, conforme item 12.47 e subitens desta Norma Regulamentadora e Figura 5 deste Anexo;
- c) — acionamento por três dispositivos de acionamento bimanual de acordo com os itens 12.26 e 12.28 desta Norma Regulamentadora, sendo dois para os deslocamentos horizontais do carro móvel e outro para realizar o movimento vertical de corte, conforme detalhe “A” ou “B” da Figura 6 deste Anexo;
- d) — dispositivo de parada de emergência conforme itens 12.56 a 12.60 e subitens desta Norma Regulamentadora;
- e) — possuir monitoramento por interface de segurança classificada como categoria 3 ou superior, conforme a norma ABNT NBR 14153.

3.2 Quando o balancim do tipo ponte manual dispuser de movimento automático do deslocamento horizontal do carro, deve-se adotar cortina de luz frontal monitorada por interface de segurança classificada como categoria 3 ou superior, conforme a norma ABNT NBR 14153 e os itens 12.38 e 12.39 desta Norma Regulamentadora.

3.3 Quando os dispositivos de acionamento bimanual forem instalados na estrutura da máquina, devem estar localizados de forma a não causar riscos de acidente, como cisalhamento ou esmagamento, em função do movimento vertical ou horizontal do carro.

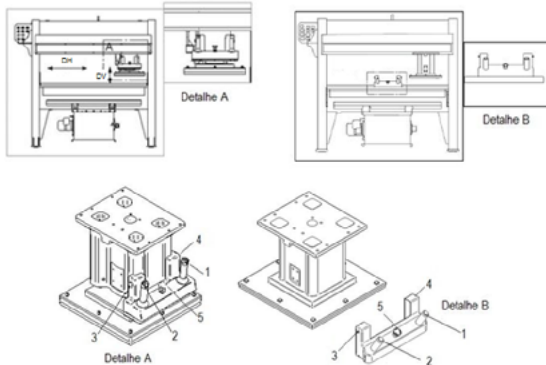
Figura 5: Balancim tipo ponte manual — Vista lateral



Legenda:

1. proteção do guia do carro
2. proteção frontal
3. proteção traseira
4. dispositivo de acionamento bimanual

Figura 6: Balancim tipo ponte manual—Vista frontal



Legenda—Detalhe “A” e “B”:

DH. deslocamento horizontal

DV. deslocamento vertical

1 e 2. dispositivo de acionamento bimanual, deslocamento vertical

1 e 3. dispositivo de acionamento bimanual, deslocamento horizontal para a direita

2 e 4. dispositivo de acionamento bimanual, deslocamento horizontal para esquerda

5. dispositivo de parada de emergência

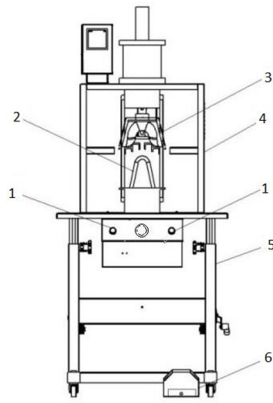
4. Máquina de cambrê com borrachão

4.1 As máquinas de cambrê com borrachão devem possuir os seguintes requisitos específicos de segurança:

- a) proteções fixas nas zonas superior, lateral e traseira, de acordo com os itens 12.38 a 12.55 desta Norma Regulamentadora, conforme Figura 7 deste Anexo;
- b) acionamento de aproximação do cilindro por meio de um dispositivo de ação continuada com força de aproximação, obedecendo o disposto nos itens 12.84 e 12.84.1 desta Norma Regulamentadora;
- c) acionamento da pressão de trabalho, por meio de dispositivo de acionamento bimanual, em conformidade com o item 12.26, alíneas “a”, “c”, “d”, “e”, “f” e “g”, desta Norma Regulamentadora, que somente poderá ocorrer após o cilindro de posicionamento estar no ponto morto inferior;
- d) caso seja utilizado pedal de acionamento para operação de aproximação, o mesmo deve possuir acesso somente por uma única direção e por um pé, devendo ser protegido para evitar seu acionamento acidental.

4.2 A ação de retorno do cilindro não deve ocasionar risco de acidente, como cisalhamento ou esmagamento.

Figura 7: Máquina de cambrê com borrachão—Vista Frontal



Legenda:

1. dispositivo de acionamento bimanual
2. matriz inferior (borrachão)
3. matriz superior
4. proteção fixa
5. estrutura da máquina
6. pedal de acionamento

5. Máquina de cambrê facão

5.1 As máquinas de cambrê facão devem possuir os seguintes requisitos específicos de segurança:

- a) proteções fixas nas zonas superior e traseira, de acordo com os itens 12.38 a 12.55 desta Norma Regulamentadora, conforme Figura 8 deste Anexo;
- b) o espaçamento entre a matriz inferior móvel e a superior fixa deve ser no máximo 6 mm (seis milímetros), conforme Figuras 8 e 9 deste Anexo.

5.2 Quando o sistema de movimentação da matriz inferior móvel possuir limitação de força e pressão de trabalho, de forma a não provocar danos à integridade física dos trabalhadores, obedecendo ao disposto nos itens 12.84 e 12.84.1 desta Norma Regulamentadora, ficará dispensado da obrigatoriedade prevista no item 5.1, alínea “b” deste Anexo.

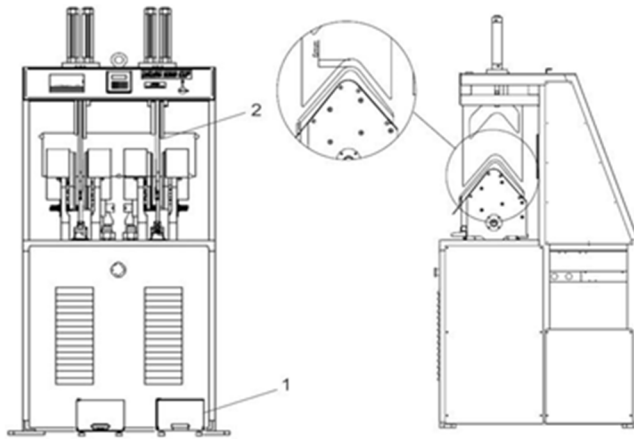
5.3 Quando a máquina for dotada de dispositivo de apoio da gáspea, deve possuir limitação da força e pressão de trabalho dos mecanismos de movimentação (cilindro pneumático), obedecendo ao disposto nos itens 12.84 e 12.84.1 desta Norma Regulamentadora.

5.4 O acionamento das máquinas de cambrê facão pode ser realizado por botão de comando simples, por pedal de acionamento ou por outro sistema de simples acionamento.

5.5 Caso seja utilizado pedal de acionamento para operação de aproximação, o mesmo deve possuir acesso somente por uma única direção e por um pé, devendo ser protegido para evitar seu acionamento acidental.

5.6 A ação de retorno do cilindro não deve ocasionar risco de acidente, como cisalhamento ou esmagamento.

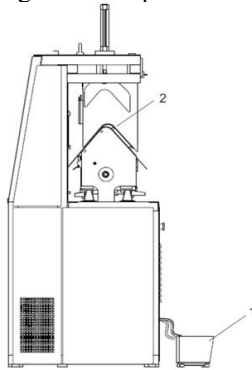
Figura 8: Máquina de cambrê facão—Vista frontal



Legenda:

- 1. proteção do pedal de acionamento
- 2. limitação da abertura da área de trabalho

Figura 9: Máquina de cambrê facão — Vista lateral



Legenda:

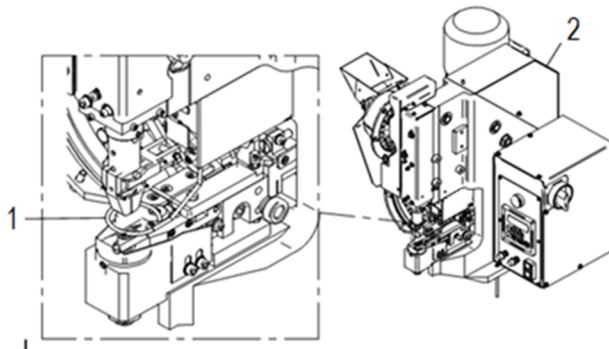
- 1. proteção do pedal de acionamento
- 2. limitação da abertura da área de trabalho

6. Máquina automática (pneumática ou mecânica) de aplicar ilhós, rebites e adornos

6.1 As máquinas automáticas (pneumática ou mecânica) de aplicar ilhós, rebites e adornos devem possuir os seguintes requisitos específicos de segurança:

- a) acionamento por pedal elétrico conjugado com dispositivo mecânico limitador intertravado por chave com ruptura e ação positiva, sem a necessidade de monitoramento por interface de segurança, conforme Figura 10 deste Anexo;
- b) caso seja utilizado pedal de acionamento para operação de aproximação, o mesmo deve possuir acesso somente por uma única direção e por um pé, devendo ser protegido para evitar seu acionamento acidental;
- e) a região de aplicação de ilhós/rebites deve ser dotada de um dispositivo de obstrução, nas partes lateral e frontal, que dificulte o acesso a esta zona.

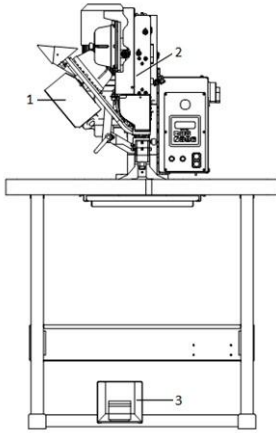
Figura 10: Máquina automática de aplicar ilhós, rebites e adornos — detalhe da vista frontal



Legenda:

- 1. dispositivo mecânico limitador
- 2. proteção fixa

Figura 11: Máquina automática de aplicar ilhós, rebites e adornos — vista frontal



Legenda:

- 1. proteção fixa
- 2. proteção fixa
- 3. proteção do pedal de acionamento

7. Máquina de conformar traseiro

7.1 As máquinas de conformar traseiro devem possuir os seguintes requisitos específicos de segurança:

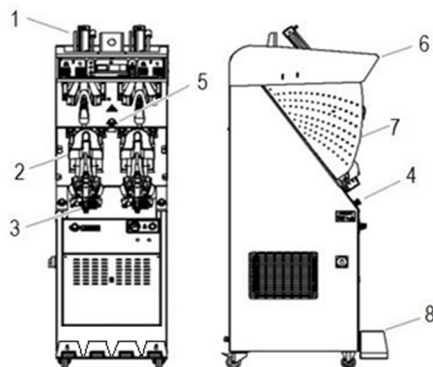
- a) — dispositivo de obstrução nos mecanismos de movimentação das borrachas de conformação, de acordo com os itens 12.38 a 12.55 desta Norma Regulamentadora e conforme Figura 12 deste Anexo;
- b) — limitação da força de aproximação dos mecanismos de movimentação das borrachas de conformação (matrizes quente e fria) e das pinças, obedecendo ao disposto nos itens 12.84 e 12.84.1 desta Norma Regulamentadora, sendo permitida a utilização de pedal elétrico, com proteção contra acionamento acidental ou botão de comando simples.

7.2 Quando existir a limitação da força de aproximação conforme alínea “b” do item 7.1 deste Anexo, os acionamentos da pressão de trabalho da matriz quente e da matriz fria podem ser realizados por dispositivo de acionamento bimanual, em conformidade com o item 12.26, alíneas “a”, “c”, “d”, “e”, “f” e “g”, desta Norma Regulamentadora, ou por botão de comando simples ou por outro dispositivo de ação intencional.

7.3 Caso seja utilizado pedal de acionamento para operação de aproximação, o mesmo deve possuir acesso somente por uma única direção e por um pé, devendo ser protegido para evitar seu acionamento acidental.

7.4 Quando utilizado dispositivo de acionamento bimanual, em conformidade com o item 12.26 e suas alíneas, para acionamento da pressão de trabalho das matrizes quente ou fria, ficará dispensada a obrigatoriedade prevista no item 7.1, alínea “b”, deste Anexo.

Figura 12: Máquina de conformar traseiro — vista frontal e lateral



Legenda:

1. sistema de aproximação borracha quente
2. sistema de aproximação borracha fria
3. sistema de aproximação das pinças
4. dispositivo de acionamento bimanual — matriz fria
5. comando simples de acionamento
6. proteção fixa ou móvel do mecanismo superior
7. proteção fixa ou móvel lateral
8. proteção fixa do pedal de acionamento

8. Máquina de pregar salto

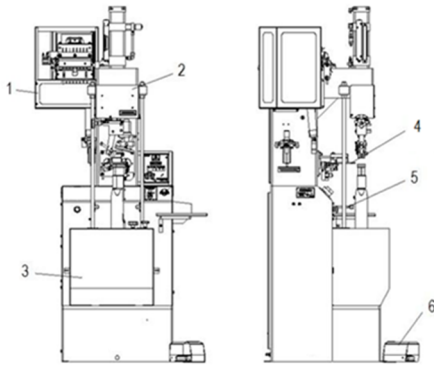
8.1 As máquinas de pregar salto devem possuir os seguintes requisitos específicos de segurança:

- a) proteções fixas ou móveis intertravadas das áreas do mecanismo da caixa de prego e do mecanismo de movimentação dos martelos e do retorno do apoio do salto, de acordo com os itens 12.38 a 12.55 desta Norma Regulamentadora, conforme Figura 13 deste Anexo;
- b) limitação da força de aproximação do apoio e do abastecedor de pregos, de acordo com os itens 12.84 e 12.84.1 desta Norma Regulamentadora;
- c) a ação de pregar deve ser realizada através de dispositivo de acionamento bimanual, em conformidade com o item 12.26, alíneas “a”, “c”, “d”, “e”, “f” e “g”, desta Norma Regulamentadora;
- d) o acionamento da pressão de trabalho pelo dispositivo de acionamento bimanual somente poderá ocorrer após o cilindro de posicionamento estar no ponto morto inferior;
- e) dispositivo do avanço do abastecedor de pregos dotado de dispositivo mecânico limitador intertravado por chave com ruptura e ação positiva, sem a necessidade de monitoramento por interface de segurança, de forma que, quando acionado, o abastecedor retorne à posição inicial.

8.2 Caso seja utilizado pedal de acionamento para operação de aproximação, o mesmo deve possuir acesso somente por uma única direção e por um pé, devendo ser protegido para evitar seu acionamento acidental.

8.3 Quando utilizada a proteção móvel, o monitoramento das chaves de segurança deve ser realizado por interface de segurança, atendendo à categoria 3, conforme a norma ABNT NBR 14153.

Figura 13: Máquina de pregar salto — vista frontal e lateral



Legenda:

1. proteção fixa ou móvel intertravada da caixa de pregos
2. proteção fixa da torre de cilindros
3. proteção fixa do apoio de salto
4. alavanca de proteção do avanço do abastecedor
5. dispositivo de acionamento bimanual
6. proteção fixa do pedal de acionamento

9. Máquina de assentar cama de salto e rebater traseiro

9.1 As máquinas de assentar cama de salto e rebater traseiro devem possuir os seguintes requisitos específicos de segurança:

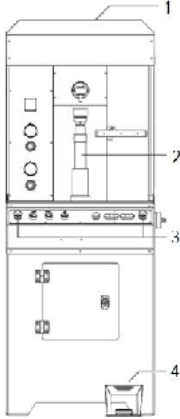
- a) limitação da força de aproximação do fixador da forma, de acordo com os itens 12.84 e 12.84.1 desta Norma Regulamentadora;
- b) acionamento da pressão de trabalho por meio de dispositivo de acionamento bimanual, em

~~conformidade com o item 12.26, alíneas “a”, “c”, “d”, “e”, “f” e “g” desta Norma Regulamentadora, que somente poderá ocorrer após o cilindro de posicionamento estar no ponto morto superior;~~

~~e) proteção fixa nas partes lateral, traseira e superior do equipamento, conforme Figura 14 deste Anexo.~~

~~9.2 Caso seja utilizado pedal de acionamento para operação de aproximação, o mesmo deve possuir acesso somente por uma única direção e por um pé, devendo ser protegido para evitar seu acionamento acidental.~~

~~Figura 14: Máquina automática de assentar cama de salto e rebater traseiro — vista frontal~~



~~Legenda:~~

- ~~1. proteção superior fixa ou móvel intertravada~~
- ~~2. cilindro de aproximação~~
- ~~3. dispositivo de acionamento bimanual~~
- ~~4. proteção fixa do pedal de acionamento~~

~~10. Máquina prato rotativo (dublar)~~

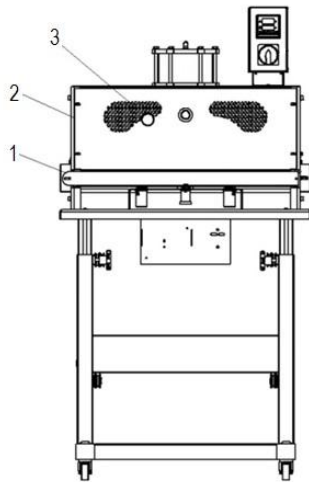
~~10.1 As máquinas prato rotativo (dublar) devem possuir os seguintes requisitos específicos de segurança:~~

- ~~a) proteção fixa, nas partes lateral, superior e traseira da máquina, conforme os itens 12.38 a 12.55 desta Norma Regulamentadora, conforme Figura 15 deste Anexo;~~
- ~~b) proteção fixa frontal, que, conjugada com o dispositivo de restrição mecânica do prato rotativo, não permita o acesso à zona de risco;~~
- ~~c) prato rotativo dotado de dispositivo de restrição mecânica, conforme Figura 16 deste Anexo;~~
- ~~d) o espaçamento entre o dispositivo de restrição mecânica e o platô de prensagem deve ser de no máximo 4 mm (quatro milímetros).~~

~~10.2 O acionamento das máquinas de prato rotativo (dublar) pode ser realizado por botão de comando simples, por pedal de acionamento ou por outro sistema de simples acionamento.~~

~~10.3 Caso seja utilizado pedal de acionamento, o mesmo deve possuir acesso somente por uma única direção e por um pé, devendo ser protegido para evitar seu acionamento acidental.~~

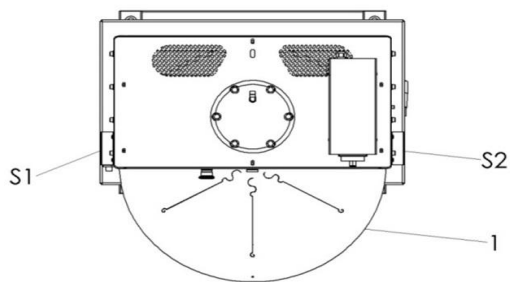
~~Figura 15: Máquina de prato rotativo (dublar) — vista frontal~~



Legenda:

- 1. trava mecânica do prato giratório
- 2. proteção fixa
- 3. botão de acionamento

Figura 16: Máquina de prato rotativo (dublar) — vista superior



Legenda:

- 1. prato giratório
- S1. posição de giro para esquerda
- S2. posição de giro para direita

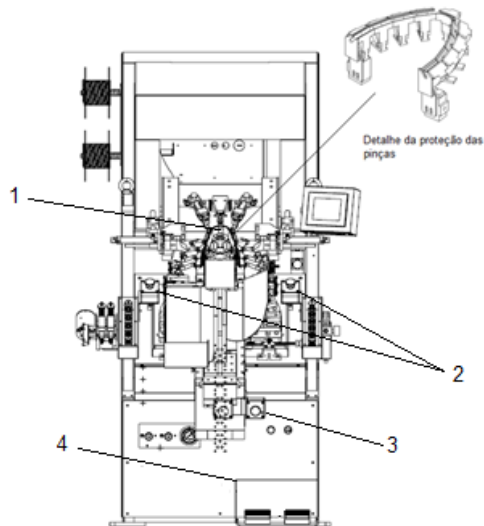
11. Máquina de montar bicos

11.1 As máquinas de montar bicos devem possuir os seguintes requisitos específicos de segurança:

- a) no mínimo um dispositivo de emergência, duplo canal monitorado por interface de segurança, de acordo com os itens 12.57 e 12.58 desta Norma Regulamentadora;
- b) dispositivo de acionamento bimanual para o fechamento das tesouras, em conformidade com o item 12.26 desta Norma Regulamentadora;
- c) dispositivo de obstrução de acesso à pinça inferior, conforme Figura 17 deste Anexo;
- d) limitação da força e pressão de trabalho do mecanismo de fixação da parte traseira, obedecendo aos dispostos nos itens 12.84 e 12.84.1 desta Norma Regulamentadora;
- e) monitoramento por interface de segurança classificada como categoria 3 ou superior, conforme a norma ABNT NBR 14153.

11.2 Caso sejam utilizados pedais elétricos para o fechamento e a abertura das pinças, será permitida a utilização de uma única proteção que evite o acionamento acidental, conforme Figura 17 deste Anexo.

Figura 17: Máquina de montar bicos



Legenda:

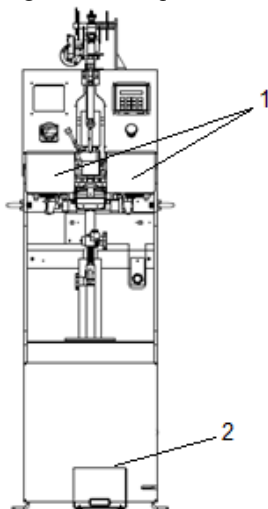
1. proteção fixa das pinças
2. dispositivo de acionamento bimanual
3. dispositivo de parada de emergência
4. proteção fixa do pedal de acionamento

12. Máquina de montar base de calçados (passador de adesivo ou injetor de adesivo)

12.1 As máquinas de montar base de calçados (passador de adesivo ou injetor de adesivo) devem possuir os seguintes requisitos específicos de segurança:

- a) pedal de acionamento da máquina com acesso somente por uma única direção e por um pé, devendo ser protegido para evitar seu acionamento acidental;
- b) a região de alimentação ou abastecimento da máquina deve ser dotada de um dispositivo de obstrução na parte frontal, conforme Figura 18 deste Anexo;
- e) limitação da força e pressão de trabalho do cilindro pneumático de leitura de altura, obedecendo ao disposto nos itens 12.84 e 12.84.1 desta Norma Regulamentadora.

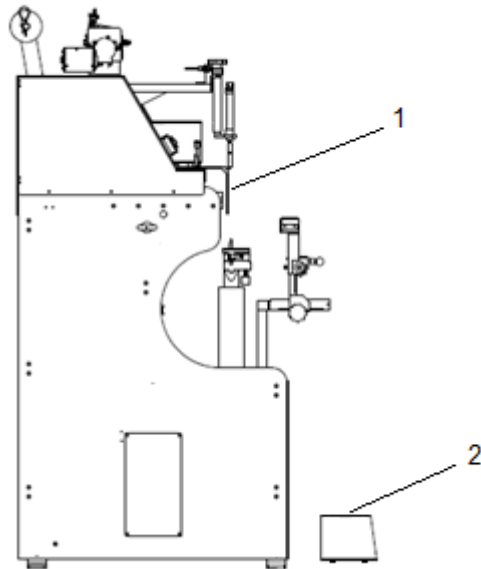
Figura 18: Máquina de montar base de calçados



Legenda:

1. dispositivo de obstrução
2. proteção fixa do pedal de acionamento

Figura 19: Máquina de montar base de calçados — vista lateral



Legenda:

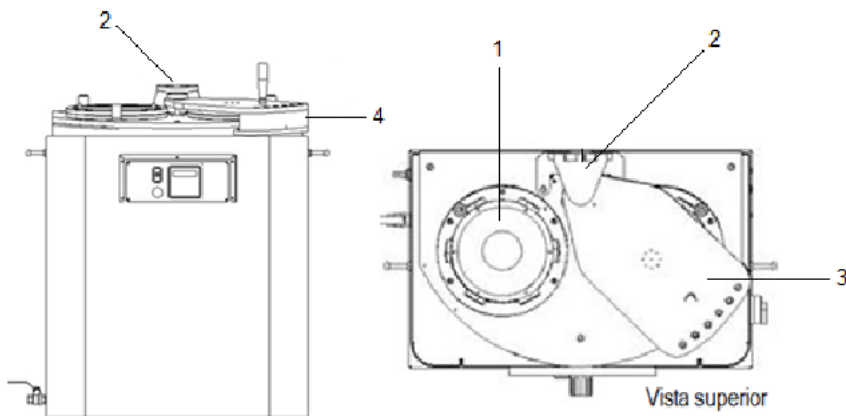
1. dispositivo de obstrução
2. proteção fixa do pedal de acionamento

13. Máquina sorveteira

13.1 As máquinas sorveteiras devem possuir os seguintes requisitos específicos de segurança:

- a) dispositivo de restrição mecânica sobre o pino de fixação e giro da tampa da câmara de compressão, que suporte a pressão interna da membrana de borracha e não cause riscos de acidente por projeção de materiais, enquanto a mesma estiver pressurizada;
- b) tampa da câmara de compressão do calçado intertravada por um dispositivo elétrico interligado com uma válvula pneumática para liberação do ar para a membrana de borracha;
- c) tampa da câmara de compressão do calçado dotada de dispositivo de restrição mecânica (unha) que suporte a pressão interna da membrana de borracha e não cause riscos de acidente por projeção de materiais, enquanto a mesma estiver pressurizada;
- d) dispositivo de travamento da tampa da membrana de borracha para possibilitar o transporte da máquina com segurança.

Figura 20: Máquina sorveteira



Legenda:

1. câmara de compressão do calçado
2. dispositivo de restrição mecânica sobre o pino de fixação e giro da tampa da câmara de compressão
3. tampa da câmara de compressão
4. dispositivo de restrição mecânica (unha) da tampa da câmara de compressão

14. Máquina de alta frequência

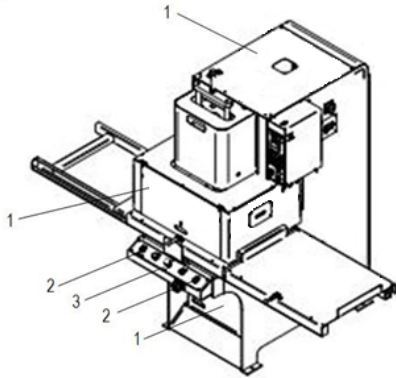
14.1 As máquinas de alta frequência devem possuir os seguintes requisitos específicos de segurança:

- a) proteções fixas ou móveis intertravadas, de acordo com os itens 12.38 a 12.55 desta Norma Regulamentadora;
- b) acionamento através de dispositivo de acionamento bimanual, em conformidade com o item 12.26, alíneas “a”, “c”, “d”, “e”, “f” e “g”, desta Norma Regulamentadora;
- e) dispositivo de parada de emergência, duplo canal, monitorado por uma interface de segurança, de acordo com os itens 12.56 a 12.60 desta Norma Regulamentadora;
- d) área de termoconformação da máquina dotada de proteção fixa ou móvel intertravada, conforme os itens 12.38 a 12.55 e Quadro I do Anexo I desta Norma Regulamentadora.

14.1.1 Possuir monitoramento por interface de segurança classificada como categoria 3 ou superior, conforme a norma ABNT NBR 14153, para o item 14.1, alíneas “a”, “c” e “d”, deste Anexo.

14.2 Quando o dispositivo de transporte do material da máquina for de deslocamento manual para a área de termoconformação, exclui-se a obrigatoriedade do uso do dispositivo de acionamento bimanual, previsto no item 14.1, alínea “b”, deste Anexo.

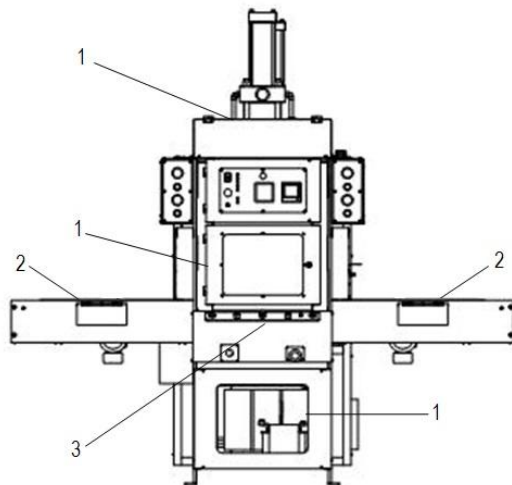
Figura 21: Máquina de alta frequência com mesa móvel manual



Legenda:

- 1. proteção fixa ou móvel intertravada
- 2. dispositivo de acionamento bimanual
- 3. dispositivo de parada de emergência

Figura 22: Máquina de alta frequência com corte hidropneumática/hidráulica com deslocamento automático da mesa — Vista frontal



Legenda:

- 1. proteção fixa ou móvel intertravada
- 2. dispositivo de acionamento bimanual

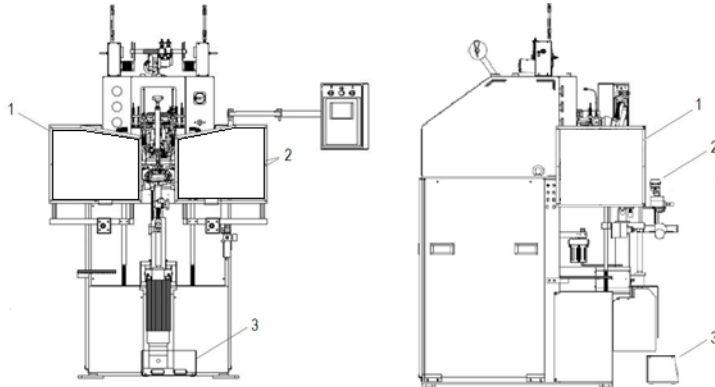
3. dispositivo de parada de emergência

15. Máquina de montar base e enfranque de calçados

15.1 As máquinas de montar base e enfranque de calçados devem possuir os seguintes requisitos específicos de segurança:

- a) ~~proteções fixas na parte traseira e nas laterais, exceto na zona de operação da máquina, onde é posicionado o calçado pelo operador, conforme Figura 23 deste Anexo;~~
- b) ~~dispositivos de obstrução que dificultem o acesso à zona de trabalho da máquina, na parte frontal, conforme Figura 23 deste Anexo;~~
- e) ~~pedal de acionamento com acesso somente por uma única direção e por um pé, devendo ser protegido para evitar seu acionamento acidental;~~
- d) ~~dispositivo de acionamento bimanual para o fechamento da base e enfranque do cabedal do calçado e movimento das pinças, em conformidade com os itens 12.26 e 12.28 desta Norma Regulamentadora, monitorado por interface de segurança classificada como categoria 4, conforme a norma ABNT NBR 14153;~~
- e) ~~limitação da força e pressão de trabalho do cilindro pneumático de apoio da forma, obedecendo ao disposto nos itens 12.84 e 12.84.1 desta Norma Regulamentadora.~~

Figura 23: Máquina de montar base e enfranque de calçados



Legenda:

- 1. proteção fixa
- 2. dispositivo de acionamento bimanual
- 3. proteção fixa do pedal

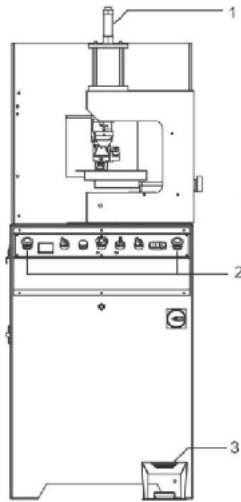
16. Máquina automática de rebater planta de calçado

16.1 As máquinas automáticas de rebater planta de calçado devem possuir os seguintes requisitos específicos de segurança:

- a) ~~proteções fixas, de acordo com os itens 12.38 a 12.55 desta Norma Regulamentadora, exceto na zona de operação da máquina, onde é posicionado o calçado pelo operador, conforme Figura 24 deste Anexo;~~
- b) ~~limitação da força de aproximação do cilindro de apoio da forma, obedecendo ao disposto nos itens 12.84 e 12.84.1 desta Norma Regulamentadora;~~
- e) ~~acionamento da pressão de trabalho por meio de dispositivo de acionamento bimanual, em conformidade com o item 12.26, alíneas “a”, “c”, “d”, “e”, “f” e “g”, desta Norma Regulamentadora, que somente poderá ocorrer quando o cilindro de apoio da forma estiver no ponto morto inferior;~~
- d) ~~limitação da força e pressão de trabalho do movimento de rotação do dispositivo de rebatimento da planta de calçado, obedecendo ao disposto nos itens 12.84 e 12.84.1 desta Norma Regulamentadora.~~

16.2 Caso seja utilizado pedal de acionamento para operação de aproximação, o mesmo deve possuir acesso somente por uma única direção e por um pé, devendo ser protegido para evitar seu acionamento acidental.

Figura 24: Máquina automática de rebater planta com matriz — vista frontal



Legenda:

1. cilindro de aproximação
2. dispositivo de acionamento bimanual
3. proteção fixa do pedal de acionamento

17. Máquina injetora rotativa de carrossel móvel

17.1 As máquinas injetoras rotativas de carrossel móvel devem possuir os seguintes requisitos específicos de segurança:

17.1.1 Segurança para o perímetro do carrossel:

- a) proteção fixa e/ou proteção móvel intertravada no perímetro do carrossel, de acordo com o Quadro II do Anexo I desta Norma Regulamentadora, exceto nas áreas de inserção de componentes de calçados e extração de produtos;
- b) as máquinas injetoras rotativas de carrossel móvel não devem permitir o fechamento automático do molde fora da região protegida destinada ao fechamento do molde;
- c) as proteções do perímetro do carrossel não podem causar riscos de acidentes, como cisalhamento ou esmagamento, em função do movimento de rotação do carrossel;
- d) o perímetro da região inferior do carrossel deve ser dotado de proteção fixa e/ou proteção móvel intertravada, conforme Figura 25 deste Anexo.

17.1.2 Segurança para a zona de injeção:

- a) proteção fixa e/ou proteção móvel na região de injeção que impeça o acesso ao conjunto de injeção;
- b) o cilindro de plastificação deve possuir dispositivo de obstrução que dificulte o contato não intencional com partes quentes da unidade de injeção, quando a temperatura de contato exceder a 80° C (oitenta graus Celsius);
- c) o bocal de alimentação do cilindro de plastificação deve ser construído com geometria ou possuir dispositivo de obstrução que impeça o ingresso dos membros superiores na zona do fuso de plastificação.

17.2 As máquinas injetoras rotativas de carrossel móvel instaladas até a data da publicação da Portaria nº 197/2010 ficam dispensadas do atendimento das dimensões previstas nos itens 12.70, alíneas “c” e “e”, 12.74 e 12.75 desta Norma Regulamentadora.

17.3 As máquinas injetoras rotativas de carrossel móvel devem possuir, no mínimo, um dispositivo de parada de emergência, duplo canal, localizado no painel de comando da máquina, e um dispositivo de parada de emergência na zona de operação próximo à área de fechamento do molde, de acordo com os itens 12.56 a 12.63 desta Norma Regulamentadora.

17.4 As máquinas injetoras rotativas de carrossel móvel podem ser acionadas por botão de comando simples para o início de operação em modo semiautomático.

17.5 Caso seja utilizada proteção móvel, esta deve ser intertravada por chave de segurança, duplo canal, monitorada por interface de segurança, classificada como categoria 3 ou superior, conforme a norma ABNT NBR 14153.

17.6 É permitida a ligação em série, na mesma interface de segurança, de chaves de segurança de até 4 (quatro) proteções móveis de uso não frequente (frequência de abertura menor ou igual a uma vez por hora) e com abertura não simultânea, ou de chaves de segurança de 1 (uma) proteção de uso frequente (frequência de abertura maior que uma vez por hora) e mais 1 (uma) proteção de uso não frequente, com abertura não simultânea.

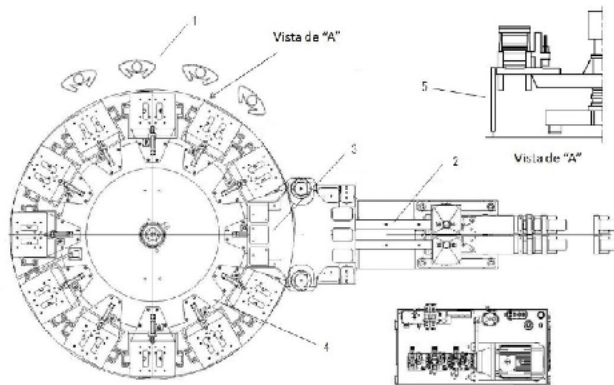
17.7 O circuito elétrico do comando de partida e parada do motor elétrico da máquina injetora rotativa de carrossel móvel deve possuir um contator, sem necessidade de monitoramento por interface de segurança.

17.8 Para as máquinas injetoras rotativas de carrossel móvel aplica-se a válvula hidráulica monitorada para o sistema de abertura e fechamento do molde, classificada como categoria 3 ou superior, conforme a norma ABNT NBR 14153.

17.8.1 As máquinas injetoras rotativas de carrossel móvel com enclausuramento da região de injeção ou inacessíveis aos operadores ficam dispensadas do atendimento ao item 17.8 deste Anexo.

17.9 As máquinas injetoras rotativas de carrossel móvel com abertura e fechamento do molde por força humana ficam dispensadas do item 17.8 deste Anexo.

Figura 25: Máquina injetora rotativa de carrossel móvel



Legenda:

1. zona de operação
2. conjunto de injeção
3. zona de injeção
4. carrossel
5. proteção fixa ou móvel intertravada da região inferior do carrossel

18. Máquina manual de pregar enfeite (rebitadeira)

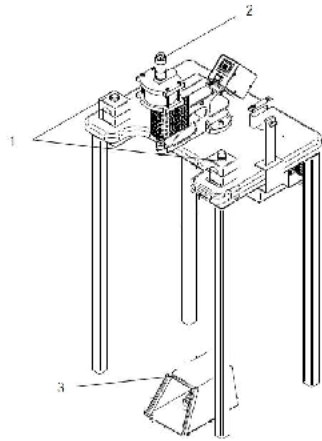
18.1 As máquinas manuais de pregar enfeite (rebitadeira) devem possuir os seguintes requisitos específicos de segurança:

- a) acionamento de aproximação do cilindro por meio de um dispositivo de ação continuada com força de aproximação, conforme itens 12.84 e 12.84.1 desta Norma Regulamentadora;
- b) acionamento da pressão de trabalho, por meio de dispositivo de acionamento bimanual, em conformidade com o item 12.26, alíneas "a", "c", "d", "e", "f" e "g", desta Norma Regulamentadora, que somente poderá ocorrer após o cilindro de posicionamento estar no ponto morto inferior.

18.2 Caso seja utilizado pedal de acionamento para operação de aproximação, o mesmo deve possuir acesso somente por uma única direção e por um pé, devendo ser protegido para evitar seu acionamento acidental.

18.3 Para as máquinas manuais de pregar enfeite, não é necessária a instalação de proteções fixas ou móveis intertravadas para região periférica da máquina, laterais, traseira e superior.

Figura 26: Máquina manual de pregar enfeite (rebitadeira) — Vista isométrica



Legenda:

- 1. dispositivo de acionamento bimanual
- 2. cilindro de aproximação
- 3. proteção fixa do pedal de acionamento

19. Máquina de dublar ou unir componentes de calçados com acionamento pneumático

19.1 As máquinas de dublar ou unir componentes de calçados com acionamento pneumático devem possuir os seguintes requisitos específicos de segurança:

- a) proteções fixas nas zonas superior, lateral e traseira, de acordo com os itens 12.38 a 12.55 desta Norma Regulamentadora, conforme Figura 27 deste Anexo;
- b) proteção móvel na parte frontal, área de operação da máquina, dotada de dispositivo de restrição mecânica, que atue de forma sincronizada à abertura dessa proteção;
- e) o acionamento pode ser realizado através de um botão de comando simples.

19.2 As máquinas de dublar ou unir componentes de calçados com acionamento pneumático que possuam mesa móvel do tipo gaveta com deslocamento manual ficam dispensadas do cumprimento do item 19.1 deste Anexo, devendo possuir os seguintes requisitos específicos de segurança:

- a) válvula pneumática que bloqueie o fluxo de ar do sistema quando a proteção móvel estiver aberta;
- b) proteção móvel intertravada por chave de segurança, interligada a válvula de controle do cilindro pneumático de atuação do platô de dublar.

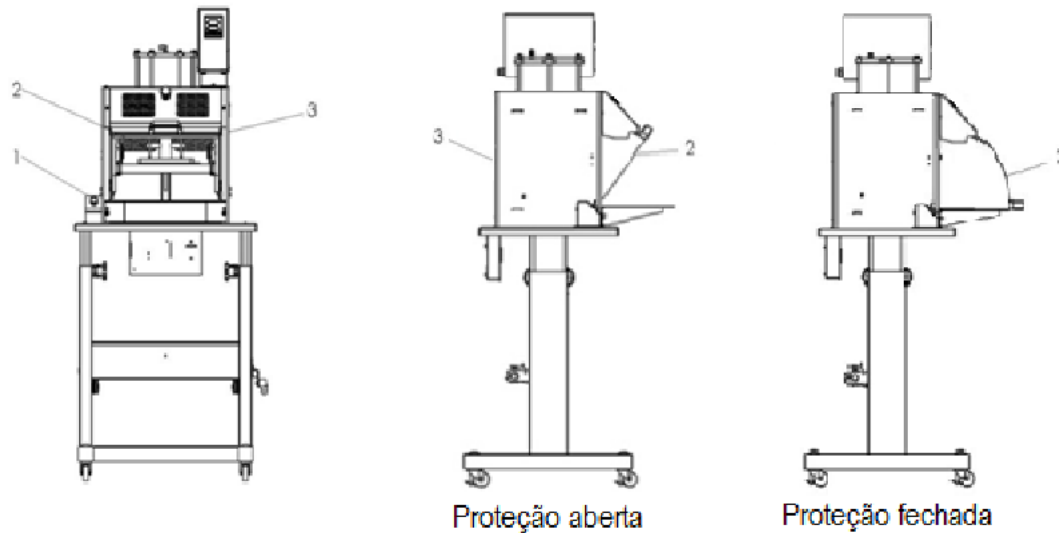
19.2.1 A válvula pneumática para controle do fluxo de ar referida no item 19.2, alínea “a”, deste Anexo, pode ser acionada de forma mecânica pelo fechamento da proteção móvel.

19.3 Quando utilizada proteção móvel, esta deve ser intertravada por chave de segurança, sem a necessidade de monitoramento por interface de segurança, atendendo à categoria 1, conforme a norma ABNT NBR 14153.

19.4 As máquinas de dublar ou unir componentes de calçados com acionamento pneumático que possuam mesa móvel do tipo gaveta com deslocamento pneumático ficam dispensadas do atendimento aos itens 19.1, alínea “b”, e 19.2, deste Anexo, devendo possuir os seguintes requisitos específicos de segurança:

- a) dispositivo de acionamento bimanual de acordo com os itens 12.26 e 12.28 desta Norma Regulamentadora, monitorada por interface de segurança classificada como categoria 4, conforme a norma ABNT NBR 14153;
- b) dispositivo de restrição mecânica que limite o curso de deslocamento da mesa móvel.

Figura 27: Máquina de dublar ou unir componentes de calçados — Vista frontal e lateral



Legenda:

- 1. botão de acionamento
- 2. proteção móvel frontal
- 3. proteção fixa

20. Máquina boca de sapo

20.1 As máquinas boca de sapo devem possuir os seguintes requisitos específicos de segurança:

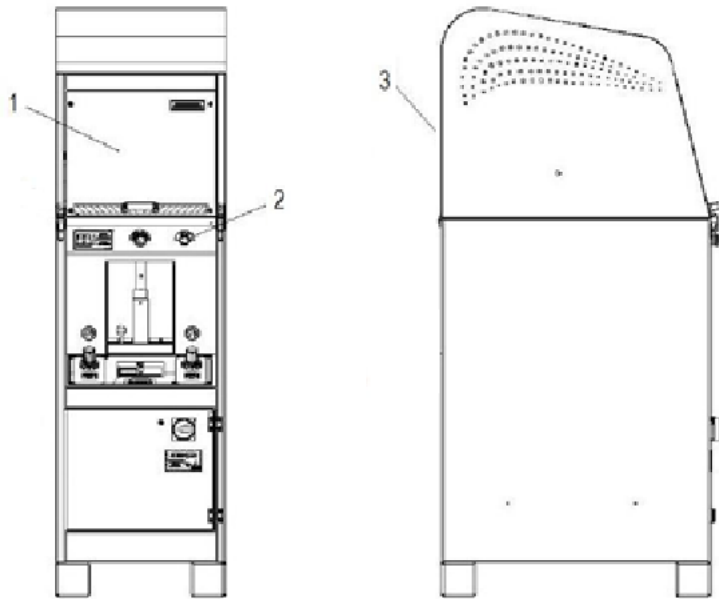
- a) proteções fixas, na parte traseira e nas laterais da máquina, de acordo com os itens 12.38 a 12.55 desta Norma Regulamentadora e conforme Figura 28 deste Anexo;
- b) tampa (coifa) da câmara de compressão do calçado dotada de dispositivo de restrição mecânica que suporte a pressão interna da membrana de borracha, enquanto a mesma estiver pressurizada;
- c) proteção móvel intertravada por chave de segurança duplo canal, monitorada por interface de segurança, conforme os itens 12.38 a 12.55 desta Norma Regulamentadora, que suporte a eventual projeção de fragmentos de materiais em caso de falha do sistema de travamento da tampa (coifa);
- d) tampa (coifa) da câmara de compressão do calçado dotada de dispositivo de restrição mecânica que impeça o seu fechamento involuntário quando a proteção móvel estiver aberta.

20.2 O acionamento das máquinas boca de sapo pode ser realizado por botão de comando simples, ou pela proteção intertravada com comando de partida em conformidade com o item 12.45.1 desta Norma Regulamentadora, ou por outro sistema de simples acionamento.

20.3 Fica dispensado o cumprimento da alínea “c” do item 20.1 deste Anexo, quando a tampa (coifa) de compressão for dotada de sistema de segurança que garanta a pressurização da câmara somente se a tampa (coifa) estiver fechada e travada, atendendo à categoria 3 prevista na norma ABNT NBR 14153.

20.3.1 Para as máquinas que possuam o sistema de segurança previsto neste item, deverá existir sistema de acionamento por comando bimanual conforme item 12.26, alíneas “a”, “c”, “d”, “e”, “f” e “g”, desta Norma Regulamentadora.

Figura 28: Máquina boca de sapo— Vista frontal e vista lateral



Legenda:

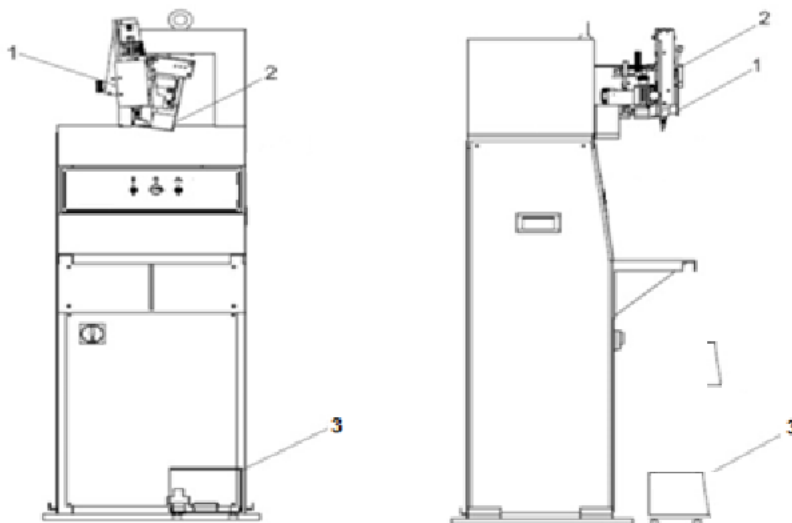
1. proteção móvel
2. botão de início do ciclo
3. proteção fixa

21. Máquina de montar lados

21.1 As máquinas de montar lados devem possuir os seguintes requisitos específicos de segurança:

- a) proteção fixa no eixo cardã, de acordo com os itens 12.38 a 12.55 desta Norma Regulamentadora e conforme Figura 29 deste Anexo;
- b) dispositivo de obstrução que dificulte o acesso ao dispositivo de aquecimento e à zona de aplicação de adesivo, conforme Figura 29 deste Anexo;
- c) pedal de acionamento com acesso somente por uma única direção e por um pé, devendo ser protegido para evitar seu acionamento acidental.

Figura 29: Máquina de montar lados - Vista frontal e lateral



Legenda:

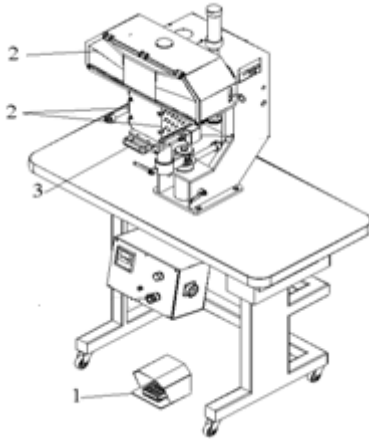
1. dispositivo de obstrução do sistema de aquecimento e aplicação de adesivo termoplástico
2. proteção do eixo cardã
3. proteção fixa do pedal de acionamento

22. Máquina de carimbar solas e palmilhas

22.1 As máquinas de carimbar solas e palmilhas devem possuir os seguintes requisitos específicos de segurança:

- a) ~~proteção móvel intertravada por chave de segurança duplo canal, monitorada por interface de segurança que atenda à categoria 3, segundo a norma ABNT NBR 14.153, e conforme os itens 12.38 a 12.55 desta Norma Regulamentadora;~~
- b) ~~pedal de acionamento com acesso somente por uma única direção e por um pé, devendo ser protegido para evitar seu acionamento acidental.~~

Figura 30: Máquina de carimbar solas e palmilhas



Legenda:

- 1. proteção fixa do pedal de acionamento
- 2. proteção móvel do carimbo
- 3. mesa retrátil

23. Máquina de riscar e marcar cortes

23.1 As máquinas de riscar e marcar cortes devem possuir os seguintes requisitos específicos de segurança:

- a) ~~proteção fixa nas laterais e na traseira e proteção móvel intertravada por chave de segurança na parte frontal da zona de operação, conforme os itens 12.38 a 12.55 desta Norma Regulamentadora, sem a necessidade de monitoramento por interface de segurança;~~
- b) ~~limitação da força e pressão de trabalho dos mecanismos de movimentação (cilindro pneumático), obedecendo ao disposto nos itens 12.84 e 12.84.1 desta Norma Regulamentadora.~~

23.2 O acionamento poderá ser realizado por botão de comando simples, ou pela proteção intertravada com comando de partida, de acordo com o item 12.45.1, ou por outro sistema de simples acionamento.

23.3 Caso seja utilizado pedal de acionamento para operação de aproximação, o mesmo deve possuir acesso somente por uma única direção e por um pé, devendo ser protegido para evitar seu acionamento acidental.

24. Máquina de dividir cortes (rachadeira)

24.1 As máquinas de dividir cortes (rachadeira) devem possuir os seguintes requisitos específicos de segurança:

- a) ~~proteção fixa e/ou proteção móvel, intertravada por chave de segurança, duplo canal, na região de operação, nos tampos superiores e na zona de afiação da navalha, com distâncias de segurança de acordo com o Quadro II do Anexo I desta Norma Regulamentadora;~~
- b) ~~proteções fixas e/ou móveis intertravadas por chave de segurança, monitoradas por interface de segurança, nas transmissões de força, conforme itens 12.47 e 12.47.1 desta Norma Regulamentadora;~~
- e) ~~dispositivo de parada de emergência, duplo canal, de acordo com os itens 12.57 e 12.60 desta Norma Regulamentadora.~~

~~24.2 O monitoramento das chaves de segurança e do botão de emergência pode ser realizado por apenas uma interface de segurança, atendendo à categoria 3, conforme a norma ABNT NBR 14153.~~

~~24.2.1 É permitida a ligação em série, na mesma interface de segurança, de chaves de segurança de até 4 (quatro) proteções móveis de uso não frequente (frequência de abertura menor ou igual a uma vez por hora) e com abertura não simultânea, ou de chaves de segurança de 1 (uma) proteção de uso frequente (frequência de abertura maior que uma vez por hora) e mais 1 (uma) proteção de uso não frequente, com abertura não simultânea.~~

~~25. Máquina de chanfrar cortes~~

~~25.1 As máquinas de chanfrar cortes devem possuir os seguintes requisitos específicos de segurança:~~

- ~~a) — proteção fixa e/ou proteção móvel intertravada por chave de segurança, duplo canal, na zona de afiação, com distâncias de segurança de acordo com o Quadro II do Anexo I desta Norma Regulamentadora, sem a necessidade de monitoramento por interface de segurança;~~
- ~~b) — proteções fixas ou móveis intertravadas, no sistema de transmissão de força, de acordo com os itens 12.38 a 12.55 desta Norma Regulamentadora;~~
- ~~e) — o espaçamento entre o guia e a matriz corte deve ser de no máximo 4 mm (quatro milímetros).~~

~~26. Máquina de colar fita e abrir costura~~

~~26.1 As máquinas de colar fita e abrir costura devem possuir os seguintes requisitos específicos de segurança:~~

- ~~a) — dispositivo de obstrução que dificulte o acesso à zona de transporte da fita de reforço;~~
- ~~b) — limitação da força e pressão de trabalho dos mecanismos de movimentação do cilindro pneumático de fechamento, obedecendo aos dispostos nos itens 12.84 e 12.84.1 desta Norma Regulamentadora;~~
- ~~e) — pedal de acionamento com acesso somente por uma única direção e por um pé, devendo ser protegido para evitar seu acionamento acidental.~~

~~27. Máquina tampográfica~~

~~27.1 As máquinas tampográficas devem possuir os seguintes requisitos específicos de segurança:~~

- ~~a) — dispositivo de obstrução nas regiões laterais e posterior do mecanismo de movimentação do carimbador (tampão);~~
- ~~b) — limitação da força e pressão de trabalho dos mecanismos de movimentação vertical do carimbador (tampão), obedecendo ao disposto nos itens 12.84 e 12.84.1 desta Norma Regulamentadora.~~

~~27.2 O deslocamento horizontal do carimbador (tampão) não pode causar riscos de acidentes, como esalhamento ou esmagamento, em função do movimento de avanço e recuo do cilindro pneumático.~~

~~27.3 O acionamento poderá ser realizado por botão de comando simples, ou por pedal de acionamento ou por outro sistema de acionamento.~~

~~27.3.1 Caso seja utilizado pedal de acionamento para operação de aproximação, o mesmo deve possuir acesso somente por uma única direção e por um pé, devendo ser protegido para evitar seu acionamento acidental.~~

~~27.3.2 Caso seja utilizado acionamento por dispositivo de acionamento bimanual, este deve estar em conformidade com o item 12.26, alíneas “a”, “c”, “d”, “e”, “f” e “g”, desta Norma Regulamentadora.~~

~~28. Máquina bordadeira~~

~~28.1 As máquinas bordadeiras devem possuir, como requisito específico de segurança, proteções fixas no sistema de transmissão de força, de acordo com os itens 12.38 a 12.55 desta Norma Regulamentadora.~~

~~28.2 As máquinas bordadeiras que possuam mais de um cabeçote e as máquinas de costura automáticas devem possuir os seguintes requisitos específicos de segurança:~~

- ~~a) — possuir dispositivo de obstrução que impeça o acesso à zona de trabalho das agulhas quando o gabarito estiver posicionado na posição de trabalho, ou proteção móvel com intertravamento, ou dispositivo óptico eletrônico que interrompa os movimentos gerados pelo conjunto de cabeçotes quando o sistema~~

de segurança for acionado, atendendo à categoria 1 prevista na norma ABNT NBR 14153;

- b) ~~possuir dispositivo que impeça os movimentos gerados pela lançadeira durante a troca de bobina, atendendo à categoria 1 prevista na norma ABNT NBR 14153.~~

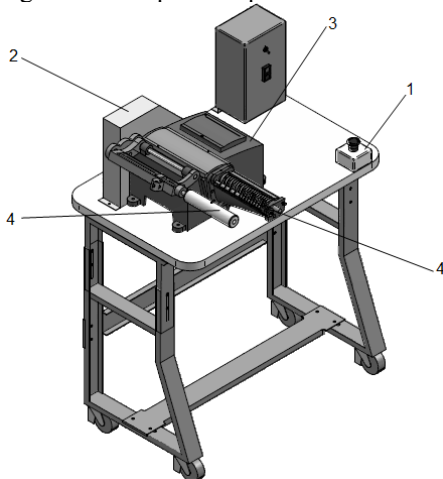
29. Máquina de passar cola

29.1 As máquinas de passar cola devem possuir os seguintes requisitos específicos de segurança:

- a) ~~proteção fixa no interior da câmara de armazenamento de cola, impedindo o acesso à rosca transportadora de cola, de acordo com os itens 12.38 a 12.55 desta Norma Regulamentadora;~~
- b) ~~proteção fixa no sistema de transmissão de força, de acordo com os itens 12.38 a 12.55 desta Norma Regulamentadora;~~
- e) ~~dispositivo de parada de emergência, sem a necessidade de monitoramento por interface de segurança, atendendo à categoria 1 prevista na norma NBR 14153;~~
- d) ~~força exercida entre os rolos não pode ser suficiente para provocar danos à integridade física dos trabalhadores, obedecendo ao disposto nos itens 12.84 e 12.84.1 desta Norma Regulamentadora.~~

29.2 A zona de aplicação de cola (rolos) está dispensada do atendimento da alínea “b” do item 29.1 deste Anexo.

Figura 31: Máquina de passar cola



Legenda:

1. dispositivo de parada de emergência
2. proteção fixa do sistema de transmissão de força
3. câmara de armazenamento de cola
4. zona de aplicação de cola (rolos)
- ## 30. Máquina de reativar couraça a vapor

30.1 As máquinas de reativar couraça a vapor devem possuir, como requisito específico de segurança, limitação da força e pressão de trabalho dos mecanismos de movimentação (cilindro pneumático), obedecendo ao disposto nos itens 12.84 e 12.84.1 desta Norma Regulamentadora.

30.2 O acionamento poderá ser realizado por botão de comando simples, ou por pedal de acionamento, ou por outro sistema de acionamento.

30.3 Caso seja utilizado pedal de acionamento para operação de aproximação, o mesmo deve possuir acesso somente por uma única direção e por um pé, devendo ser protegido para evitar seu acionamento acidental.

30.4 Caso seja utilizado acionamento por dispositivo de acionamento bimanual, este deve estar em conformidade com o item 12.26, alíneas “a”, “c”, “d”, “e”, “f” e “g”, desta Norma Regulamentadora.

31. Máquina rotográfica

31.1 As máquinas rotográficas devem possuir os seguintes requisitos específicos de segurança:

- a) ~~força exercida entre os rolos não pode ser suficiente para provocar danos à integridade física dos~~

REVOGADA pela PORTARIA SEPRT n.º 1.067, de 23 de setembro de 2019 (DOU de 24/09/19 - Seção 1)

trabalhadores, obedecendo ao disposto nos itens 12.84 e 12.84.1 desta Norma Regulamentadora;

- ~~b) proteção fixa no sistema de transmissão de força, de acordo com os itens 12.38 a 12.55 desta Norma Regulamentadora;~~
- ~~e) dispositivo de parada de emergência, duplo canal, sem a necessidade de monitoramento por interface de segurança, atendendo à categoria 1, conforme a norma ABNT NBR 14153.~~

~~31.2 Caso seja utilizado pedal de acionamento para operação de aproximação, o mesmo deve possuir acesso somente por uma única direção e por um pé, devendo ser protegido para evitar seu acionamento acidental.~~

~~31.3 A zona de aplicação de tinta (rolos) está dispensada do atendimento da alínea “b” do item 31.1 deste Anexo.~~

~~32. Máquina de costura~~

~~32.1 As máquinas de costura devem possuir, como requisito específico de segurança, proteções fixas no sistema de transmissão de força, exceto no volante de regulagem, de acordo com os itens 12.38 a 12.55 desta Norma Regulamentadora.~~

~~32.2 Os pedais de acionamento das máquinas de costura ficam dispensados da adoção de proteção fixa, exceto para os pedais de acionamento do tipo bolha.~~

~~33. Disposições gerais~~

~~33.1 Na impossibilidade da aplicação das medidas prescritas neste Anexo, podem ser adotadas outras medidas de proteção e sistemas de segurança, observados os itens 12.5 e 12.38.1 do corpo desta Norma, desde que garantam a mesma eficácia das proteções e dos dispositivos mencionados neste Anexo, e atendam ao disposto nas normas técnicas oficiais vigentes tipos A e B e, na ausência dessas, nas normas internacionais aplicáveis.~~

~~33.2 É permitida a adoção de outras medidas de segurança, inclusive administrativas, enquanto a empresa estiver se adequando aos prazos previstos na portaria de publicação deste Anexo, desde que não haja exposição dos trabalhadores a grave e iminente risco.~~