

**MINISTÉRIO DO TRABALHO
GABINETE DO MINISTRO**

PORTARIA N.º 1.087, DE 18 DE DEZEMBRO DE 2018
(DOU de 19/12/2018 - Seção 1)

Altera o Anexo II - Requisitos de segurança específicos para máquinas utilizadas nas indústrias de abate e processamento de carnes e derivados destinados ao consumo humano - da Norma Regulamentadora n.º 36 (NR-36) - Segurança e Saúde no Trabalho em Empresas de Abate e Processamento de Carnes e Derivados.

O **MINISTRO DE ESTADO DO TRABALHO - SUBSTITUTO**, no uso das atribuições que lhe conferem o inciso II do parágrafo único do art. 87 da Constituição Federal e os arts. 155 e 200 da Consolidação das Leis do Trabalho - CLT, aprovada pelo Decreto-Lei n.º 5.452, de 1º de maio de 1943, **resolve**:

Art. 1º Inserir o inciso V no item 1 do Anexo II - Requisitos de segurança específicos para máquinas utilizadas nas indústrias de abate e processamento de carnes e derivados destinados ao consumo humano - da Norma Regulamentadora n.º 36 (NR-36) - Segurança e Saúde no Trabalho em Empresas de Abate e Processamento de Carnes e Derivados, aprovada pela Portaria MTE n.º 555, de 18 de abril de 2013, com a seguinte redação:

“1.....
.....

V. Máquina para corte de carcaças de animais de médio e grande porte.”

Art. 2º Incluir o item 1.5 no Anexo II - Requisitos de segurança específicos para máquinas utilizadas nas indústrias de abate e processamento de carnes e derivados destinados ao consumo humano - da Norma Regulamentadora n.º 36 (NR-36) - Segurança e Saúde no Trabalho em Empresas de Abate e Processamento de Carnes e Derivados, aprovada pela Portaria MTE n.º 555, de 18 de abril de 2013, com a redação constante no Anexo desta Portaria.

Art. 3º Esta Portaria entre em vigor em 180 (cento e oitenta) dias após a data de sua publicação.

CARLOS PIMENTEL DE MATOS JÚNIOR

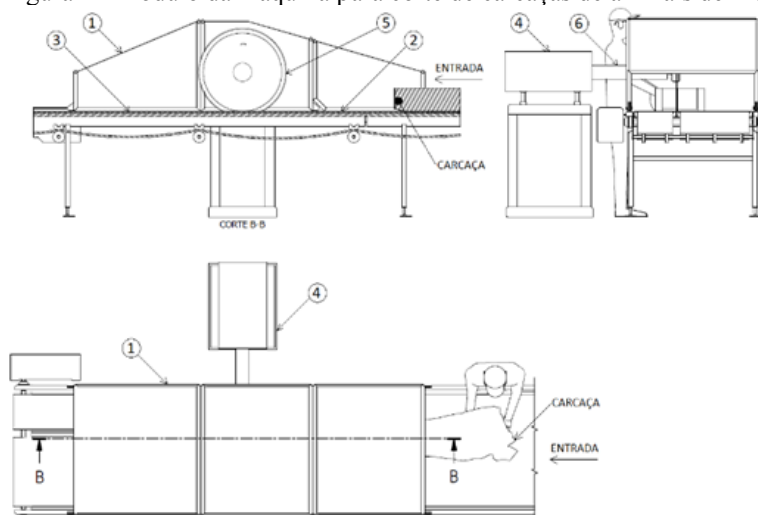
ANEXO

V- Máquina para corte de carcaças de animais de médio e grande porte.

1.5 A máquina para corte de carcaças de animais de médio e grande porte é definida para fins deste anexo como a máquina com discos giratórios utilizados para a segregação de carcaças tais como pernil, carré, sobre paleta ou outros e dotada de esteira transportadora automática, conforme exemplificado na Figura 1 (a figura é meramente ilustrativa, para fins de demonstração das partes da máquina).

1.5.1 A máquina deve ser utilizada dentro dos limites estabelecidos no manual de instruções do fabricante.

Figura 1 - Módulo da máquina para corte de carcaças de animais de médio e grande porte



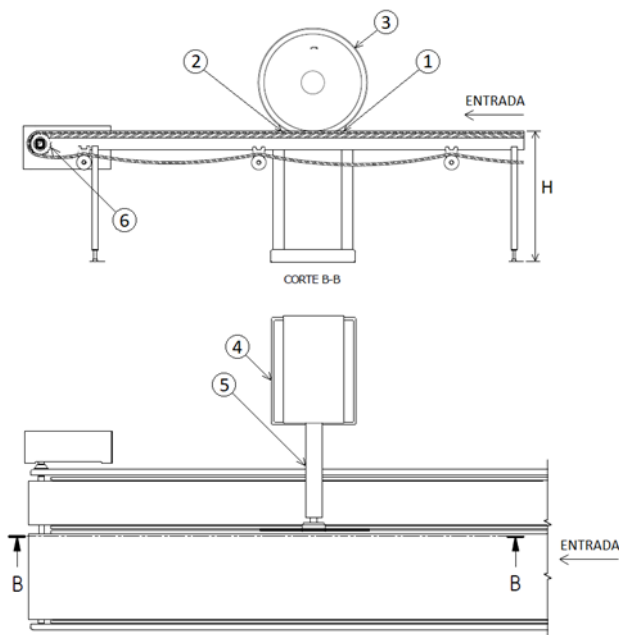
Legenda:

- 1 - Proteção externa fixa ou móvel da área de corte;
- 2 - Esteira transportadora de alimentação (entrada de produtos);
- 3 - Esteira transportadora de descarga (saída de produtos);
- 4 - Proteção fixa ou móvel do sistema motriz;
- 5 - Disco de corte;
- 6 - Proteção fixa do eixo de transmissão do sistema motriz.

1.5.2 Os perigos mecânicos (Figura 2) e os requisitos de segurança abrangidos neste anexo se referem ao tipo de máquina descrita no item 1.5 e seus limites de aplicação.

1.5.3 Deve ser realizada uma prévia avaliação de risco da máquina, após a sua instalação, longo período de inatividade ou quando ocorrer mudança do processo operacional, em relação ao trabalhador, para evitar riscos adicionais oriundos do processo e das condições do ambiente de trabalho.

Figura 2 - Zonas de perigo da máquina para corte de carcaças de animais de médio e grande porte



Legenda:

- 1 - Zona de corte - alimentação;
 - 2 - Zona de corte - descarga;
 - 3 - Zona de movimentação do disco de corte;
 - 4 - Zona motriz;
 - 5 - Zona de transmissão;
 - 6 - Zona de movimentação da esteira;
- H - Altura da superfície da esteira transportadora de alimentação e de descarga, em relação ao solo.

1.5.4 O acesso à zona de perigo 1 (alimentação), zona de perigo 2 (descarga) e zona de perigo 3 (movimentação do disco de corte) deve ser impedido por meio de proteção fixa ou móvel intertravada monitorada por interface de segurança, conforme os itens 12.38 a 12.55 da NR-12.

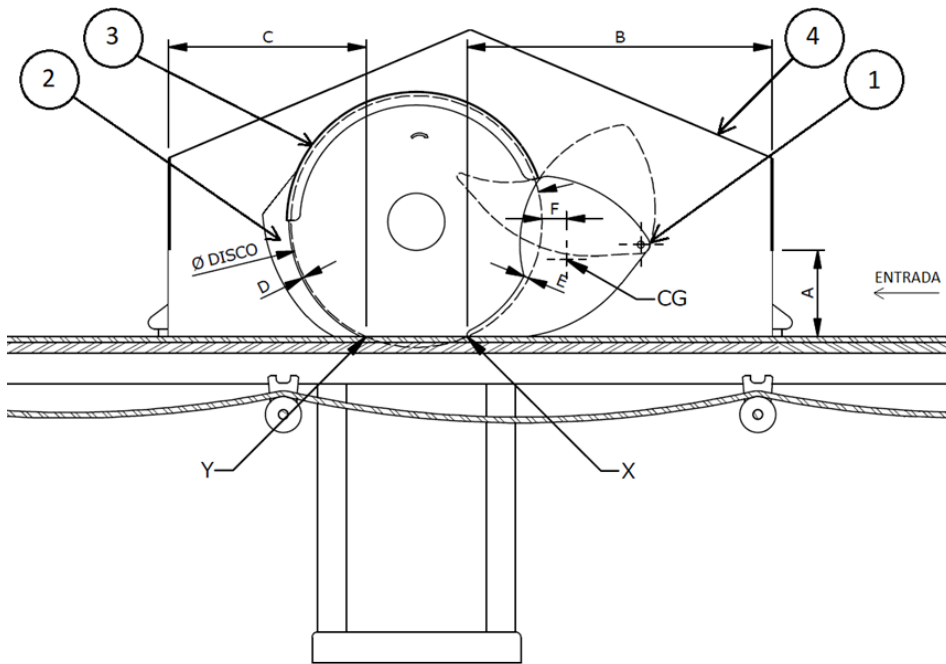
1.5.4.1 Devem ser observadas as distâncias de segurança previstas no Quadro I do item A do Anexo I da NR-12 ou adotadas as seguintes medidas de proteção de forma conjunta:

a) instalar dispositivos de obstrução, constituídos por material rígido, para impedir o acesso inadvertido na zona de perigo 1 (alimentação), zona de perigo 2 (descarga) e zona de perigo 3 (movimentação do disco de corte), com as seguintes especificações:

- I. dois dispositivos de obstrução basculantes frontais paralelos na face de entrada do corte (zona de perigo 1), que ofereçam resistência para evitar o contato acidental com o disco, com massa de no mínimo 2 kg cada um;
- II. dispositivos de obstrução fixo na face de saída do corte (zona de perigo 2), que recubra o disco;
- III. proteção fixa na zona de movimentação do disco de corte (zona de perigo 3), que recubra o disco;

b) atender a altura e as distâncias especificadas na figura 3 e na tabela 1:

Figura 3 - Dispositivos de obstrução e proteções internas e externas



Legenda:

- 1 - Dois dispositivos de obstrução frontais na face de entrada do corte. Tais dispositivos devem estar posicionados paralelamente, um de cada lado do disco de corte. A distância (fenda) entre os dispositivos basculantes deve ser de no máximo 12 mm;
- 2 - O dispositivo de obstrução na face de saída do corte deve possuir espessura igual ou maior que a espessura do disco de corte;
- 3 - Proteção fixa na zona de movimentação do disco de corte;
- 4 - Proteção externa fixa ou móvel da área de corte;
- A - Altura da abertura na entrada e na saída de produtos;
- B - Distância medida do ponto de intersecção do disco com a mesa, na zona de alimentação (ponto X), até o posto de trabalho junto à superfície que restringe o acesso do corpo ou parte deste;
- C - Distância medida do ponto de intersecção do disco com a mesa, na zona de descarga (ponto Y), até o posto de trabalho junto à superfície que restringe o acesso do corpo ou parte deste;
- D - Distância (fenda) máxima entre o disco e o dispositivo de obstrução da parte traseira do disco;
- E - Transposição mínima entre os dispositivos de obstrução basculantes frontais (1) e o disco de corte;
- F - Distância mínima entre o disco de corte e o centro de gravidade dos dispositivos de obstrução basculantes (1) para garantir que tais dispositivos se mantenham sempre recobrindo o disco;
- X - Ponto de intersecção do disco com a mesa, na zona de alimentação;
- Y - Ponto de intersecção do disco com a mesa, na zona de descarga;
- CG - Centro de gravidade dos dispositivos de obstrução basculantes frontais (1).

Tabela 1 - Medidas de altura e distâncias (medidas em milímetros)

A	≤	320
B	≥	850
C	≥	550
D	≤	5
E	≥	10
F	≥	65

(Retificado no DOU de 14 de janeiro de 2019 - Seção I)

1.5.4.1.1 Podem ser adotados outros dispositivos de obstrução, observados o item 12.5 e o subitem 12.38.1 da NR-12, desde que garantam a mesma eficácia dos mencionados neste item e atendam ao disposto nas normas técnicas oficiais vigentes tipos A e B e, na ausência dessas, normas internacionais ou europeias harmonizadas aplicáveis.

1.5.4.2 O movimento dos discos de corte deve cessar totalmente antes da abertura da proteção móvel intertravada.

1.5.4.3 Caso a proteção externa fixa ou móvel da área de corte seja aberta em sua face superior, devem ser observadas as distâncias de segurança previstas no Quadro II, do item A, do Anexo I, da NR-12.

1.5.5 O acesso à zona de perigo 4 (motriz) e zona de perigo 5 (transmissão) deve ser impedido em todas as faces por meio de proteção fixa ou móvel intertravada monitorada por interface de segurança, conforme os itens 12.38 a 12.55 da NR-12.

1.5.6 O acesso à zona de perigo 6 (movimentação da esteira) deve ser impedido por meio de proteção fixa ou móvel intertravada, monitorada por interface de segurança, conforme os itens 12.38 a 12.55 da NR-12, para que impeça o acesso aos movimentos perigosos dos transportadores contínuos, especialmente nos pontos de esmagamento, agarramento e aprisionamento formados pelas correias, roletes, acoplamentos, eixos de transmissão da esteira e outras partes móveis das esteiras acessíveis durante a operação normal.

1.5.7 As proteções móveis intertravadas devem ser projetadas de forma que possam ser movimentadas pelo trabalhador com uma força menor do que 50 N (newtons).

1.5.8 O sistema de segurança e suas interligações devem atingir no mínimo categoria de segurança 3.

1.5.9 Quando houver intervenção de trabalhadores na atividade, a altura "H", indicada na Figura 2, deve ser de 1000 mm, se a altura da esteira (plano de trabalho) for fixa.

1.5.9.1 Quando a altura da esteira for regulável, a altura "H" deve permitir ajuste entre 850 mm a 1120 mm.

1.5.9.2 A altura "H" fora do padrão estabelecido nos itens 1.5.9 e 1.5.9.1 deste anexo só poderá ser adotada por meio de uma Análise Ergonômica do Trabalho - AET do posto de trabalho.

1.5.10 Os componentes elétricos devem atender ao grau de proteção (IP), de acordo com as normas técnicas oficiais vigentes à época de publicação deste anexo.

1.5.10.1 Quando utilizado jato de pressão de água para higienização da máquina, devem ser adotadas medidas adicionais para proteger componentes elétricos externos.

1.5.11 A máquina deve ser equipada com um ou mais dispositivos de parada de emergência que permitam a interrupção de seu funcionamento a partir de qualquer um dos operadores em seus postos de trabalho.

1.5.11.1 O dispositivo de parada de emergência deve atender ao disposto na NR-12.

RETIFICAÇÃO

(DOU de 14/01/2018 - Seção 1)

Na Tabela 1 - Medida de altura e distância (medidas em milímetros), do Anexo da Portaria MTb n.º 1.087, de 18 de dezembro de 2018, publicada no DOU de 19 de dezembro de 2018, Seção 1, páginas 169 e 170, onde se lê:

A	<	320
B	≥	850
C	≥	550
D	<	5
E	≥	10
F	≥	65

Leia-se:

A	≤	320
B	≥	850
C	≥	550
D	≤	5
E	≥	10
F	≥	65