



MANUAL DE APLICAÇÃO DA NR-12

PARTES DE SISTEMAS DE COMANDO DE
MÁQUINAS RELACIONADAS À SEGURANÇA

MINISTRO DO TRABALHO E PREVIDÊNCIA

José Carlos Oliveira

SECRETÁRIO DO TRABALHO

Mauro Rodrigues de Souza

SUBSECRETÁRIO DE INSPEÇÃO DO TRABALHO

Romulo Machado e Silva

COORDENAÇÃO-GERAL DE FISCALIZAÇÃO E SEGURANÇA NO TRABALHO

Marcelo Naegele

COORDENAÇÃO-GERAL DE NORMATIZAÇÃO E REGISTROS

Joelson Guedes da Silva

COORDENAÇÃO E ELABORAÇÃO

Anildo de Lima Passos Junior
Auditor Fiscal do Trabalho

Ricardo Silveira da Rosa
Auditor Fiscal do Trabalho

Roberto do Valle Giuliano
Tecnólogo da FUNDACENTRO

COLABORAÇÃO

Antonio Luis Faria Gonçalves
Tecnólogo de Segurança do Trabalho

Aymone Viudes Cizik
Engenheiro Eletricista

Érico Grano
Engenheiro de Segurança do Trabalho

Fernando Garcia Capuzzo
Engenheiro Eletricista

Flávio Reginato Campanholi
Tecnólogo Mecânico

Hamilton Kendi Sakamoto
Bacharel de Matemática com Informática

Jeferson Aidar
Engenheiro Mecânico

José Amauri Martins
Eletrotécnico - Pós-Graduado em Administração Industrial

José Carlos de Freitas
Engenheiro de Segurança do Trabalho

José Ronaldo Zanetti Rizo
Engenheiro de Segurança do Trabalho

Lourenço Righetti Netto
Engenheiro Industrial – Modalidade Mecânica

Márcio Liron Damelio
Engenheiro Eletrônico

Myrian Reis de Souza Previtali
Engenheira de Instrumentação, Automação e Controle

Paulo Norio Umeda
Engenheiro de Segurança do Trabalho

Renan Yudy Hidani
Engenheiro de Controle e Automação

Rodrigo Gabriel de Oliveira Schulz
Engenheiro Eletricista

Sérgio Isamu Fujii
Engenheiro Mecânico

Sidney Esteves Peinado
Engenheiro Eletricista

Valdecir Oliveira Rangel
Engenheiro Eletricista

© 2022 – Ministério do Trabalho e Previdência
É permitida a reprodução parcial ou total desta obra, desde que citada a fonte.
Brasília/DF, dezembro de 2022.

Apresentação

Diante do dinamismo social e, naturalmente, das relações de trabalho, que ora se moldam ou se adaptam a inovações e recursos tecnológicos, mas que também pautam esse constante processo criativo, é inevitável e esperado que desponham reflexões e debates sobre todo o aparato normativo que lhes alcança, que, historicamente, não costuma acompanhar a mesma velocidade da necessidade social emergente.

Nesse contexto, a Subsecretaria de Inspeção do Trabalho tem coordenado inúmeras revisões e aperfeiçoamentos de normas regulamentadoras, das quais destaca-se a Norma Regulamentadora nº 12 (NR-12) – Segurança no Trabalho em Máquinas e Equipamentos.

A revisão da NR-12, aprovada pela Portaria MTb nº 3.214, de 08 de junho de 1978, originou-se do consenso obtido por intermédio do debate tripartite, iniciado pelo extinto Ministério do Trabalho, com a publicação da Portaria SIT nº 197, de 17 de dezembro de 2010, e concluído, em 2019, com a edição da Portaria SEPRT n.º 916, de 30 de julho de 2019, contando com a participação das entidades representantes do setor empresarial e dos trabalhadores, de vários segmentos econômicos, entre outros atores e entidades sociais e governamentais.

A elaboração e publicação da NR-12 e as suas atualizações visam sempre a assegurar os direitos constitucionais dos trabalhadores à redução dos riscos inerentes ao trabalho em máquinas e equipamentos e à preservação de sua saúde e integridade física, em harmonia com os avanços e transformações da tecnologia e dos métodos de produção. Este manual é mais uma iniciativa no sentido de garantir esses direitos, por meio da produção e difusão do conhecimento sobre segurança no trabalho em máquinas e equipamentos, não trazendo nenhuma inovação em termos de conteúdo obrigacional, ou seja, este manual não é dotado de força normativa, sendo que as obrigações a serem cumpridas pelos empregadores constam no texto da Norma Regulamentadora.

No intuito de fomentar plena aderência a seus termos, cuja finalidade precípua é, conforme observado, garantir um ambiente de trabalho hígido e seguro aos trabalhadores, elaborou-se o presente Manual, que permite promover, ainda mais, a observância às imperativas medidas de segurança previstas na norma, através da produção e difusão do conhecimento sobre segurança no trabalho em máquinas e equipamentos, não trazendo nenhuma inovação em termos de conteúdo obrigacional, ou seja, este manual não é dotado de força normativa, sendo que as obrigações a serem cumpridas pelos empregadores constam no texto da Norma Regulamentadora.

Espera-se que este manual seja útil na capacitação e na atuação profissional dos diversos atores sociais envolvidos nas ações de segurança e saúde no trabalho em máquinas e equipamentos, e alcance o objetivo de trazer melhorias na aplicação da NR-12 e das normas técnicas a ela relacionadas.

Sumário

1. Introdução	10
2. Item 12.4.14 da NR-12	11
3. Noções de apreciação de riscos.....	13
3.1. Determinação dos limites da máquina	15
3.2. Identificação de perigos.....	16
3.3. Estimativa de riscos.....	17
3.4. Métodos para estimativa de riscos: ABNT ISO/TR 14121-2.....	18
3.4.1. Matriz de riscos	19
3.4.2. Gráfico de riscos	20
3.4.3. Pontuação numérica	22
3.4.4. Método híbrido	23
4. Funções de segurança.....	24
4.1. Função de parada relacionada à segurança.....	25
4.2. Função de parada de emergência	26
4.3. Prevenção de partida inesperada	27
4.4. Função de rearme (<i>reset</i>) manual.....	28
4.5. Função de <i>muting</i> (pausa).....	30
4.6. Função de comando sem retenção.....	30
5. Partes de sistemas de comando relacionadas à segurança	31
5.1. <i>Input</i> (entrada).....	32
5.2. <i>Logic</i> (lógica)	32
5.3. <i>Output</i> (saída).....	33
5.4. Monitoramento.....	33
5.5. Categoria.....	36
5.6. <i>Performance level</i>	41
5.7. Exclusão de defeitos.....	44
5.8. Falhas de causa comum.....	44
6. Documentação necessária	45
6.1. Exemplos de documentação relativa ao projeto do sistema de segurança	46
6.1.1. Máquinas com proteções físicas	47
6.1.2. Máquina para conformação de peças com atuador hidráulico horizontal, com capacidade de 10 tf, dotada de proteção móvel intertravada.....	48
6.1.3. Máquina para conformação de peças com motor elétrico e mecanismos de transmissão, com capacidade de 10 tf, dotada de proteção móvel intertravada	50
6.1.4. Sistema robótico composto por máquina para conformação de peças com motor elétrico, com capacidade de 10 tf, alimentada por robô de 6 eixos dotado de proteção distante intertravada.....	52
6.1.5. Prensa hidráulica com cortinas de luz e dispositivos de acionamento bimanual... 55	
6.2. Validação do sistema de segurança	56
6.2.1. Exemplo de validação dos sistemas de segurança instalados em prensa.....	57
7. Dúvidas frequentes	60
7.1. Intertravamento sem bloqueio por meio de dispositivos de intertravamento Tipo 1 ou 2, conforme a ABNT NBR ISO 14119.....	60
7.2. Intertravamento com bloqueio por meio de dispositivos de intertravamento Tipo 1 ou 2, conforme a ABNT NBR ISO 14119.....	60
7.3. Ligação em série de dispositivos de intertravamento Tipo 1, 2, 3 ou 4, conforme a ABNT NBR ISO 14119.....	61

7.4.	Redundância de dispositivos responsáveis pela prevenção de partida inesperada e pela função de parada relacionada à segurança.....	62
7.5.	Partida estrela-triângulo.....	62
7.6.	Redundância de dispositivos responsáveis pelo comando de atuadores hidráulicos e pneumáticos	62
7.7.	Válvula de segurança e blocos de segurança.....	63
7.8.	Tempo total de parada.....	64
7.9.	Diversidade de componentes, tecnologias e instalação.....	66
7.10.	Uso de dispositivo temporizador para o desbloqueio de uma proteção móvel	67
7.11.	Uso de freios eletromagnéticos (ou frenagem DC) ou freios eletromecânicos para parada de movimentos perigosos de máquinas.....	67
7.12.	Dispositivos de parada de emergência	68
8.	Exemplos de Aplicações Práticas.....	69
8.1.	Monitoramento da parada do motor por tensão residual.....	71
8.1.1.	Funções de segurança.....	72
8.1.2.	Características do projeto	72
8.1.3.	Descrição funcional.....	72
8.2.	Monitoramento da parada do motor por meio de sensores de movimento (sensores de pulso associados a roda dentada, ou <i>encoder</i>).....	74
8.2.1.	Funções de segurança.....	75
8.2.2.	Características do projeto	75
8.2.3.	Descrição funcional.....	75
8.3.	Partida estrela-triângulo do motor.....	77
8.3.1.	Descrição funcional.....	78
8.3.2.	Conclusão.....	80
8.4.	Partida direta do motor e parada de emergência ou proteção móvel intertravada por dispositivo mecânico conforme categoria 1.....	81
8.4.1.	Funções de segurança.....	83
8.4.2.	Características do projeto	83
8.4.3.	Descrição funcional.....	84
8.4.4.	Conclusão.....	84
8.5.	Partida estrela-triângulo do motor e parada de emergência conforme categoria 1.....	85
8.5.1.	Funções de segurança.....	86
8.5.2.	Características do projeto	86
8.5.3.	Descrição funcional.....	87
8.5.4.	Conclusão.....	88
8.6.	Partida do motor com dispositivo semicondutor e parada de emergência ou proteção móvel intertravada por dispositivo mecânico conforme categoria 1.....	89
8.6.1.	Funções de segurança.....	90
8.6.2.	Características do projeto	90
8.6.3.	Descrição funcional.....	91
8.6.4.	Conclusão.....	91
8.7.	Partida do motor por contator e dispositivo semicondutor, e parada de emergência ou proteção móvel intertravada por dispositivo mecânico conforme categoria 1	92
8.7.1.	Funções de segurança.....	93
8.7.2.	Características do projeto	93
8.7.3.	Descrição funcional.....	94
8.7.4.	Conclusão:.....	94
8.8.	Desligamento do motor por contator e desbloqueio de proteção móvel por tempo conforme categoria 1	95
8.8.1.	Funções de segurança.....	96

8.8.2.	Características do projeto	96
8.8.3.	Descrição funcional	97
8.8.4.	Conclusão	98
8.9.	Partida direta do motor com freio eletromecânico para auxílio da parada e proteção móvel intertravada por dispositivo mecânico conforme categoria 1.....	99
8.9.1.	Funções de segurança.....	100
8.9.2.	Características do projeto	100
8.9.3.	Descrição funcional.....	101
8.9.4.	Conclusão.....	101
8.10.	Atuador hidráulico na horizontal e proteção móvel intertravada por dispositivo mecânico conforme categoria 1	102
8.10.1.	Funções de segurança	104
8.10.2.	Características do projeto	104
8.10.3.	Descrição funcional	105
8.10.4.	Conclusão	106
8.11.	Atuador hidráulico na vertical e proteção móvel intertravada por dispositivo mecânico conforme categoria 1	107
8.11.1.	Funções de segurança	109
8.11.2.	Características do projeto	109
8.11.3.	Descrição funcional	111
8.11.4.	Conclusão	111
8.12.	Desligamento do motor por contator e desbloqueio de proteção móvel por tempo conforme categoria 2	112
8.12.1.	Funções de segurança	114
8.12.2.	Características do projeto	114
8.12.3.	Descrição funcional	114
8.12.4.	Conclusão	115
8.13.	Atuador hidráulico na horizontal e proteção móvel intertravada por dispositivo magnético conforme categoria 2.....	116
8.13.1.	Funções de segurança	118
8.13.2.	Características do projeto	118
8.13.3.	Descrição funcional	120
8.13.4.	Conclusão	120
8.14.	Atuador hidráulico na vertical e proteção móvel intertravada por dispositivo magnético conforme categoria 2	121
8.14.1.	Funções de segurança	123
8.14.2.	Características do projeto	124
8.14.3.	Descrição funcional	125
8.14.4.	Conclusão	126
8.15.	Partida direta do motor e proteções móveis intertravadas por dispositivos magnéticos conforme categoria 3	127
8.15.1.	Funções de segurança	128
8.15.2.	Características do projeto	129
8.15.3.	Descrição funcional	129
8.15.4.	Conclusão	130
8.16.	Partida estrela-triângulo do motor e proteções móveis intertravadas por dispositivo magnético conforme categoria 3.....	131
8.16.1.	Funções de segurança	132
8.16.2.	Características do projeto	133
8.16.3.	Descrição funcional	133
8.16.4.	Conclusão	134

8.17. Partida do motor por contator e dispositivo semicondutor, e parada de emergência conforme categoria 3	136
8.17.1. Funções de segurança	137
8.17.2. Características do projeto	137
8.17.3. Descrição funcional	138
8.17.4. Conclusão	139
8.18. Partida do motor por dispositivo semicondutor e parada de emergência conforme categoria 3.....	140
8.18.1. Funções de segurança:	141
8.18.2. Características do projeto	141
8.18.3. Descrição funcional	142
8.18.4. Conclusão	143
8.19. Desligamento do motor por contatores e desbloqueio de proteção móvel por monitoramento da parada do motor conforme categoria 3.....	144
8.19.1. Funções de segurança	145
8.19.2. Características do projeto	145
8.19.3. Descrição funcional	146
8.19.4. Conclusão	147
8.19.5. Funções de segurança	150
8.19.6. Características do projeto	150
8.19.7. Descrição funcional	151
8.19.8. Conclusão	153
8.20. Partida direta e desligamento do motor por disjuntor e contator, e parada de emergência conforme categoria 3.....	154
8.20.1. Funções de segurança	155
8.20.2. Características do projeto	156
8.20.3. Descrição funcional	156
8.20.4. Conclusão	157
8.21. Atuador hidráulico na horizontal e parada de emergência conforme categoria 3	158
8.21.1. Funções de segurança	160
8.21.2. Características do projeto	161
8.21.3. Descrição funcional	162
8.21.4. Conclusão	163
8.22. Atuador hidráulico na vertical e parada de emergência conforme categoria 3	164
8.22.1. Funções de segurança	167
8.22.2. Características do projeto	167
8.22.3. Descrição funcional	168
8.22.4. Conclusão	170
8.23. Atuador hidráulico na vertical e <i>scanner</i> óptico conforme categoria 3.....	171
8.23.1. Funções de segurança	173
8.23.2. Características do projeto	173
8.23.3. Descrição funcional	174
8.23.4. Conclusão	176
8.24. Partida direta do motor e parada de emergência conforme categoria 4	177
8.24.1. Funções de segurança	178
8.24.2. Características do projeto	179
8.24.3. Descrição funcional	179
8.24.4. Conclusão	180
8.25. Partida estrela-triângulo do motor e parada de emergência conforme categoria 4.....	181
8.25.1. Funções de segurança	182
8.25.2. Características do projeto	183

8.25.3.	Descrição funcional	183
8.25.4.	Conclusão	184
8.26.	Partida do motor por contadores e dispositivo semicondutor, e parada de emergência conforme categoria 4	185
8.26.1.	Funções de segurança	186
8.26.2.	Características do projeto	187
8.26.3.	Descrição funcional	187
8.26.4.	Conclusão	188
8.27.	Partida do motor por dispositivo semicondutor e parada de emergência conforme categoria 4	189
8.27.1.	Funções de segurança	190
8.27.2.	Características do projeto	190
8.27.3.	Descrição funcional	191
8.27.4.	Conclusão	192
8.28.	Atuador hidráulico na horizontal e parada de emergência conforme categoria 4	193
8.28.1.	Funções de segurança	196
8.28.2.	Características do projeto	196
8.28.3.	Descrição funcional	197
8.28.4.	Conclusão	198
8.29.	Multiplicação de contatos e parada de emergência conforme categoria 4	199
8.29.1.	Funções de segurança	201
8.29.2.	Características do projeto	202
8.29.3.	Descrição funcional	202
8.29.4.	Conclusão	203
8.30.	Desligamento do motor por contadores e desbloqueio de proteção móvel por monitoramento de movimento conforme categoria 4	204
8.30.1.	Funções de segurança	205
8.30.2.	Características do projeto	205
8.30.3.	Descrição funcional	207
8.30.4.	Conclusão	208
8.30.5.	Funções de segurança	210
8.30.6.	Características do projeto	210
8.30.7.	Descrição funcional	212
8.30.8.	Conclusão	213
8.31.	Atuador hidráulico na horizontal e proteção móvel intertravada por dispositivo magnético conforme categoria 4	214
8.31.1.	Funções de segurança	216
8.31.2.	Características do projeto	216
8.31.3.	Descrição funcional	217
8.31.4.	Conclusão	218
8.32.	Atuador hidráulico na vertical e cortina de luz conforme categoria 4	219
8.32.1.	Funções de segurança	221
8.32.2.	Características do projeto	221
8.32.3.	Descrição funcional	223
8.32.4.	Conclusão	224
8.33.	Atuador pneumático na vertical com bimanual e parada de emergência pneumáticos conforme categoria 1	225
8.33.1.	Funções de segurança	226
8.33.2.	Características do projeto	227
8.33.3.	Descrição funcional	228
8.33.4.	Conclusão	228

8.34. Atuador pneumático na horizontal e cortina de luz conforme categoria 3	229
8.34.1. Funções de segurança	231
8.34.2. Características do projeto	232
8.34.3. Descrição funcional	232
8.34.4. Conclusão	233
8.35. Atuador pneumático na horizontal e cortina de luz conforme categoria 4	234
8.35.1. Funções de segurança	236
8.35.2. Características do projeto	236
8.35.3. Descrição funcional	237
8.35.4. Conclusão	238
8.36. Atuador hidráulico na horizontal e proteção móvel intertravada por dispositivos mecânicos conforme categoria 3	239
8.36.1. Funções de segurança	241
8.36.2. Características do projeto	241
8.36.3. Descrição funcional	243
8.36.4. Conclusão	244
9. Referências	245

1. Introdução

Este manual apresenta, de modo acessível, o entendimento acerca das características técnicas necessárias para o projeto e instalação das partes de sistemas de comandos relacionados à segurança em máquinas e equipamentos, especialmente quanto à estrutura desses sistemas, se simples (de um único canal) ou redundante (de dois canais), em conformidade com a Norma Regulamentadora nº 12 (NR-12).

Para que este objetivo seja alcançado, são apresentados conceitos básicos sobre apreciação de riscos, sistemas e funções de segurança em máquinas e equipamentos.

Depois dessas conceituações, são destacadas e esclarecidas algumas dúvidas frequentes sobre o tema.

Por fim, são apresentados exemplos de diagramas de sistemas de comando relacionados à segurança.

2. Item 12.4.14 da NR-12

Por intermédio da Portaria SEPRT n.º 916/2019, publicou-se a redação atual do item 12.4.14 da NR-12, nos seguintes termos:

12.4.14 Se indicada pela apreciação de riscos a necessidade de redundância dos dispositivos responsáveis pela prevenção de partida inesperada ou pela função de parada relacionada à segurança, conforme a categoria de segurança requerida, o circuito elétrico da chave de partida de motores de máquinas e equipamentos deve:

- a) possuir estrutura redundante;*
- b) permitir que as falhas que comprometem a função de segurança sejam monitoradas; e*
- c) ser adequadamente dimensionado de acordo com o estabelecido pelas normas técnicas oficiais ou pelas normas internacionais aplicáveis.*

O item 12.4.14 revisado restringe as exigências normativas aos dispositivos responsáveis pela prevenção da partida inesperada ou pela função de parada relacionada à segurança.

Desta forma, funções operacionais dos sistemas de comando das máquinas, como partida e parada funcional, não são abrangidos pelo referido item normativo.

Ressalta-se também que a redação anterior da NR-12, publicada pela Portaria MTPS n.º 509, de 29 de abril de 2016, estabelecia que o circuito elétrico do comando da partida e parada do motor de máquinas e equipamentos atendesse a estruturas determinadas.

Conforme demonstrado pelos diagramas apresentados no capítulo 8 deste manual, existem outras arquiteturas de partes do sistema de comando relacionadas à segurança que atendem às exigências contidas nas alíneas da atual redação normativa.

Desta forma, um dos principais objetivos da revisão do referido item foi possibilitar que as mais diversas tecnologias existentes, e as que venham a ser desenvolvidas, possam ser aplicadas em máquinas e equipamentos, desde que atendam as condições exigidas no item 12.4.14 da NR-12.

3. Noções de apreciação de riscos

Em 17 de dezembro de 2013, publicou-se a ABNT NBR ISO 12100:2013 - Segurança de máquinas - Princípios gerais de projeto - Apreciação e redução de riscos.

Segundo a referida norma, a “Apreciação de Riscos é um processo composto por uma série de etapas que permite, de forma sistemática, analisar e avaliar os riscos associados à máquina”.

Nessa linha, o item 12.1.9 da NR-12 dispõe que deve ser considerada a apreciação de riscos, dentre outros critérios, na aplicação daquela Norma Regulamentadora e de seus Anexos.

Paralelamente, o item 12.1.1 da NR-12 afirma que devem ser seguidas as normas técnicas oficiais de forma subsidiária ao seu texto.

Desta forma, o processo de apreciação de riscos a ser adotado pelas empresas deve observar o disposto na ABNT NBR ISO 12100:2013, conforme as etapas apresentadas a seguir.

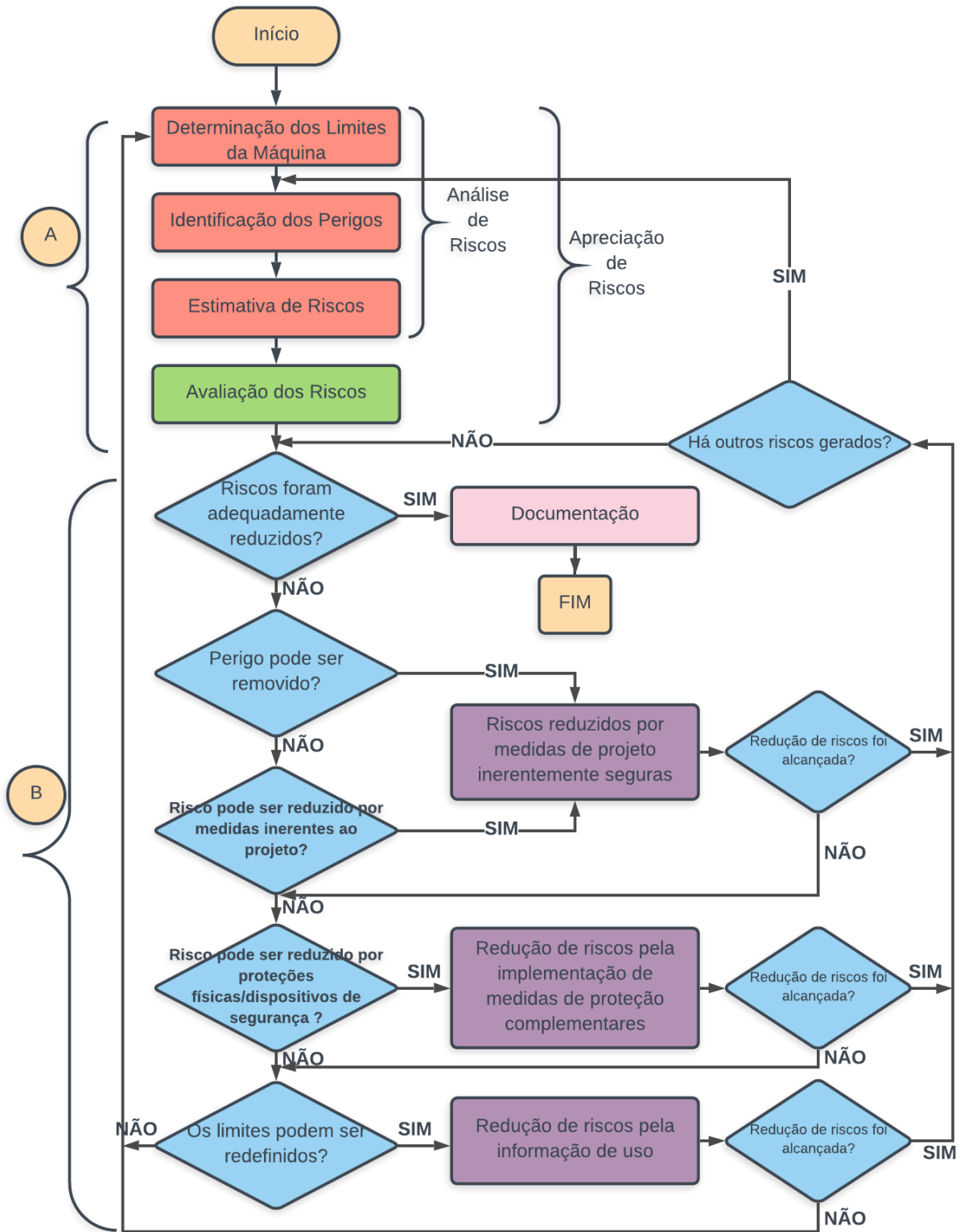


Figura 1: Representação esquemática do processo de apreciação de riscos - Fonte: ABNT NBR ISO 12100:2013 (adaptado)

A apreciação de riscos compreende a análise de riscos e a avaliação de riscos.

A análise de riscos, por sua vez, é a combinação dos limites da máquina, da identificação dos perigos e da estimativa de riscos.

Conforme destacado na Figura 1, depois de analisado o risco, deve-se julgar se os objetivos de redução de riscos foram atingidos. Esse julgamento é denominado “avaliação de riscos”.

Segundo a ABNT NBR ISO 12100:2013, a “apreciação de riscos é seguida, sempre que necessário, pela redução de riscos”, conforme parte B da Figura 1. Ressalta-se, portanto, que esses processos são distintos, apesar de sequenciais.

Ao se constatar a necessidade de redução dos riscos, devem-se implementar, nesta ordem hierárquica, medidas de projeto inerentemente seguras, medidas de segurança (proteções físicas e dispositivos de proteção), medidas de proteção complementares (como dispositivos de parada de emergência) e informação para uso.

Para máquinas que já tenham sido projetadas e construídas conforme a NR-12 e as normas técnicas aplicáveis, é fundamental destacar que a ABNT NBR ISO 12100:2013 considera, excepcionalmente, a necessidade de provisão e uso de proteções adicionais pelo usuário da máquina, devido a processos específicos ou processos não contemplados no uso devido da máquina, ou devido a condições específicas para instalação que não podem ser consideradas pelo projetista.

3.1. Determinação dos limites da máquina

Segundo a ABNT ISO/TR 14121-2:2018 - Segurança de máquinas - Apreciação de riscos - Parte 2: Guia prático e exemplos de métodos, na etapa de determinação dos limites da máquina, objetivam-se descrever de forma clara as propriedades mecânicas e físicas, a capacidade funcional da máquina, sua intenção de uso e mau uso razoavelmente previsível e o ambiente em que ela provavelmente será utilizada e mantida.

As características e o desempenho das máquinas devem ser identificados, segundo a ABNT NBR ISO 12100:2013, de acordo com os seguintes limites:

- Limites de uso: “uso devido da máquina bem como as formas de mau uso razoavelmente previsível”. Dentre os aspectos considerados, nesta etapa, ressalta-se a importância de serem observados os níveis antecipados de treinamento, experiência ou habilidade do usuário;
- Limites de espaço, como, por exemplo, aqueles destinados aos trabalhadores que intervêm em máquinas e equipamentos, tanto na operação quanto na manutenção;
- Limites de tempo, como a vida útil da máquina e/ou de alguns de seus componentes;
- Outros limites.

3.2. Identificação de perigos

Segundo a ABNT ISO/TR 14121-2:2018, o “objetivo da identificação de perigos é produzir uma lista de perigos, situações perigosas e/ou eventos perigosos que permitam a descrição dos possíveis cenários de acidentes”.

Os perigos, definidos pela ABNT NBR ISO 12100:2013 como uma “fonte potencial de dano”, devem ser identificados independentemente de serem ou não adotadas medidas de controle.

A identificação de perigos é o passo mais importante do processo de apreciação de riscos e deve ser criteriosamente elaborada para evitar a ocorrência de danos por falta de reconhecimento dos perigos.

Como ponto de partida para o processo de identificação de perigos, pode-se utilizar a lista de verificação genérica expressa no Anexo B da ABNT NBR ISO 12100:2013, bem como a lista de perigos constante em norma técnica do tipo C (específica para a máquina em questão), quando existente.

A tabela A.1 da ABNT ISO/TR 14121-2:2018 apresenta um modelo de planilha de identificação de perigos. Neste exemplo, apresentam-se as seguintes colunas: ciclo de vida, tarefa, zona de perigo, perigo, situação perigosa (situação em que uma pessoa fica exposta a pelo menos um perigo) e evento perigoso (evento que pode causar um dano).

Convém que a identificação de perigos seja documentada com, no mínimo, as informações das colunas mencionadas no parágrafo anterior.

Na prática, em muitas apreciações de riscos, a identificação se limita aos perigos da tarefa de operação da máquina.

Entretanto, a ABNT NBR ISO 12100:2013 é bem clara em afirmar que o “ato de identificação deve considerar todas as tarefas associadas em cada fase do ciclo de vida da máquina”, devendo, portanto, ser consideradas também atividades como ajustes, troca de ferramenta, manutenção etc.

Vários acidentes graves ocorrem em tarefas distintas àquelas de operação, especificamente por não serem identificados os perigos e adotadas medidas de proteção adequadas.

Outro ponto comumente negligenciado nas apreciações de riscos é a identificação de perigos decorrentes de comportamento humano não intencional ou forma de mau uso razoavelmente previsíveis.

O homem está sujeito a falhas, por diversas razões, em sua interação com máquinas e equipamentos. Sendo assim, o processo de apreciação de riscos, em sua etapa de identificação de perigos, deve prever as consequências das falhas humanas e as respectivas medidas de redução de riscos necessárias.

Como exemplo desses comportamentos humanos não intencionais, destacam-se a adoção do caminho mais fácil para execução da tarefa, a falta de atenção e de concentração e a reação instintiva em caso de mau funcionamento durante o uso da máquina.

3.3. Estimativa de riscos

Segundo a ABNT NBR ISO 12100:2013, a estimativa de risco consiste na “definição da provável gravidade de um dano e a probabilidade de sua ocorrência”.

Os elementos de risco são apresentados na Figura 2.

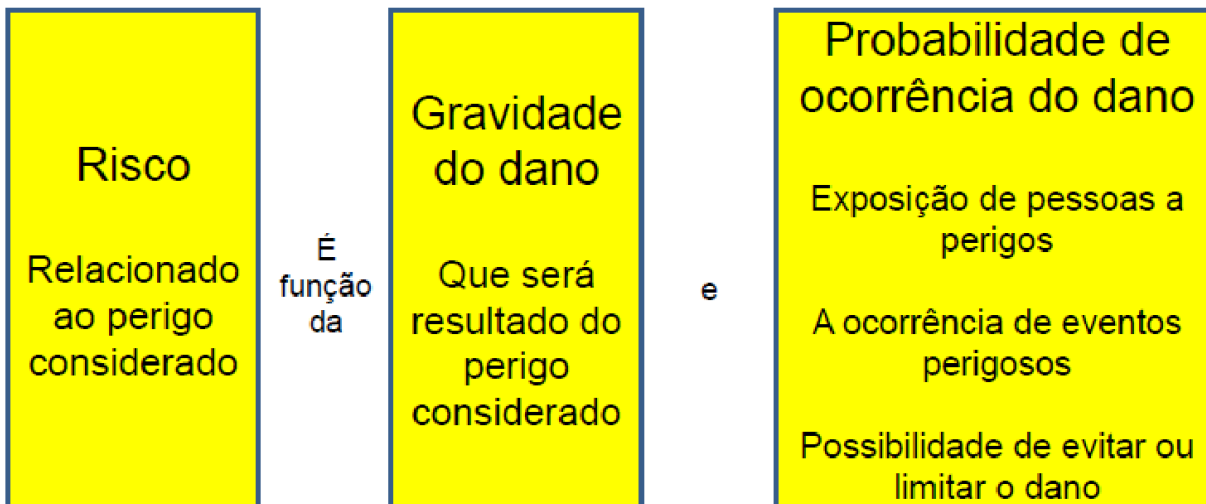


Figura 2: Elementos de risco - Fonte: ABNT NBR ISO 12100:2013 (adaptado)

Esse processo visa a determinar o risco mais elevado em cada situação perigosa nas diversas formas de intervenção de trabalhadores em máquinas e equipamentos.

3.4. Métodos para estimativa de riscos: ABNT ISO/TR 14121-2

A ABNT ISO/TR 14121-2:2018 apresenta, a título exemplificativo, alguns métodos ou ferramentas de estimativa de riscos que serão explicitados a seguir.

Ressalta-se que não há óbice para utilização de outros métodos de estimativa de riscos desde que possam ser aplicados em máquinas e equipamentos e que tenham referência técnica relevante e comprovada.

Convém ressaltar que, neste documento técnico, objetiva-se apenas fornecer noções sobre os métodos de estimativa de riscos.

A leitura atenta das normas técnicas, em especial as ABNT NBR ISO 12100:2013 e ABNT ISO/TR 14121-2:2018, é imprescindível para que a estimativa de riscos seja realizada da forma mais precisa possível.

3.4.1. Matriz de riscos

A matriz de riscos consiste em uma tabela, em regra bidimensional, que combina classes de gravidade do dano com a sua probabilidade de ocorrência.

A seguir, destaca-se um exemplo de matriz de risco extraída da ABNT ISO/TR 14121-2:2018.

Ressalta-se, entretanto, que o número de células pode variar, conforme a intenção de aumentar ou reduzir o número de classificações de risco.

Probabilidade de ocorrência do dano	Gravidade do dano			
	Catastrófica	Grave	Moderada	Baixa
Muito provável	Alto	Alto	Alto	Médio
Provável	Alto	Alto	Médio	Baixo
Improvável	Médio	Médio	Baixo	Desprezível
Remota	Baixo	Baixo	Desprezível	Desprezível

Tabela 1: Matriz de riscos - Fonte: ABNT ISO/TR 14121-2:2018

No exemplo da Tabela 1, a estimativa da gravidade do dano é apresentada da seguinte forma:

Catastrófica: morte, lesão incapacitante permanente ou doença (incapacidade de voltar ao trabalho);

Grave: lesão grave debilitante ou doença (capaz de retornar ao trabalho em algum tempo);

Moderada: lesão significativa ou doença que requeira mais do que primeiros socorros (capaz de retornar ao mesmo posto de trabalho);

Baixa: nenhuma lesão ou ligeira lesão que requer não mais do que os primeiros socorros (pouco ou sem tempo algum de trabalho perdido).

Paralelamente, a estimativa da probabilidade da ocorrência do dano pode ser assim classificada:

Muito provável: quase certo de ocorrer;

Provável: pode ocorrer;

Improvável: não é provável ocorrer;

Remota: tão improvável como estar perto de zero.

3.4.2. Gráfico de riscos

Esse método é descrito em forma de uma árvore de decisões. Os nós do gráfico representam os elementos de risco, e os ramos, sua classe, por exemplo, leve ou grave.

Os gráficos podem ser utilizados para estimar a quantidade da redução de riscos que será proporcionada pela adoção de medidas de proteção.

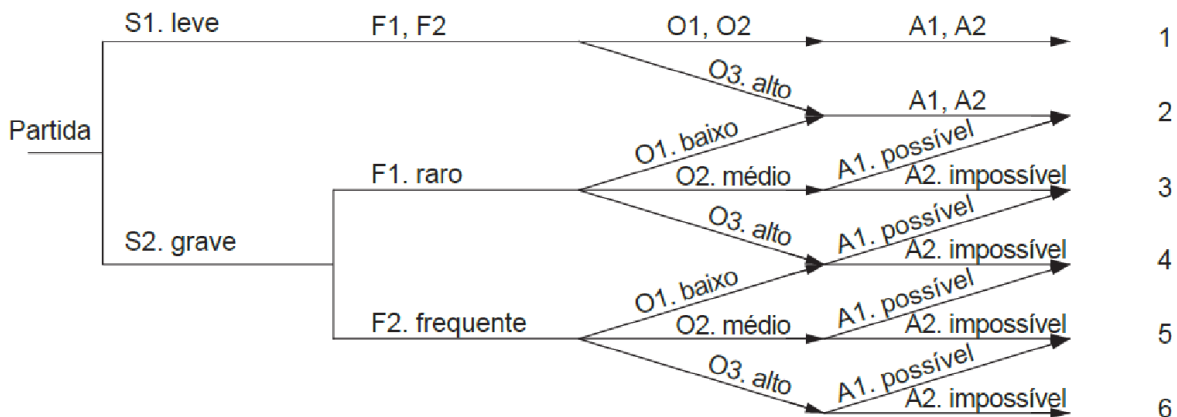


Figura 3: Gráfico de riscos - Fonte: ABNT ISO/TR 14121-2:2018

Gravidade do dano: S	
S1	<u>Ferimento leve</u> (normalmente reversível; exemplos: arranhão, laceração, contusão, ferida exposta requerendo primeiros socorros etc.); não mais do que dois dias incapaz de executar a mesma tarefa;
S2	<u>Ferimento grave</u> (normalmente irreversível, requerendo fatalidade; exemplos: membros fraturados, ou amputados, ou esmagados, lesões graves, exigindo sutura, maior trauma musculoesquelético (MST) etc.). Mais de dois dias incapaz de executar a mesma tarefa.

Frequência e/ou duração da exposição ao perigo: F	
F1	<u>Raro a muito frequente e/ou curta duração da exposição</u> : duas vezes ou menos por turno de trabalho, ou menos de 15 minutos de exposição acumulada por turno de trabalho;
F2	<u>Frequente a contínua e/ou longa duração da exposição</u> : mais do que duas vezes por turno de trabalho, ou mais de 15 minutos acumulados de exposição por turno de trabalho.
Probabilidade da ocorrência de um evento perigoso: O	
O1	<u>Baixa</u> : tão remota que pode ser assumido que a ocorrência pode não ser experimentada. Tecnologia madura, comprovada e reconhecida em aplicação de segurança; robustez.
O2	<u>Média</u> : possível de ocorrer em algum momento. Falha técnica observada nos dois últimos anos. Ação humana inadequada por uma pessoa bem treinada, ciente dos riscos e com mais de seis meses de experiência na estação de trabalho.
O3	<u>Alta</u> : possível de ocorrer com frequência. Falha técnica observada regularmente (a cada seis meses ou menos). Ação humana inadequada por uma pessoa inexperiente por ter menos de seis meses de experiência na estação de trabalho.
Possibilidade de evitar ou reduzir os danos: A	
A1	<u>Possível sob certas condições</u> : se as peças se moverem a uma velocidade inferior a 0,25 m/s e o trabalhador exposto estiver familiarizado com o risco e com a indicação de uma situação perigosa ou de um evento iminente; o trabalhador tem também de ser capaz de observar a situação perigosa e de reagir. Dependendo das condições particulares (temperatura, ruído, ergonômico etc.).
A2	<u>Impossível</u> .

Tabela 2: Descrição do gráfico de riscos - Fonte: ABNT ISO/TR 14121-2:2018

As informações do gráfico de risco podem ser dispostas em matriz de risco, conforme Tabela 3.

		O1		O2		O3	
		A1	A2	A1	A2	A1	A2
S1	F1	1				2	
	F2	1				2	
S2	F1	2			3		4
	F2	3	4		5		6

Tabela 3: Índice de riscos - Fonte: ABNT ISO/TR 14121-2:2018

Por sua vez, os índices de risco são assim interpretados:

- a) Índices 1 ou 2: menor risco;
- b) Índices 3 ou 4: risco médio; e
- c) Índices 5 ou 6: risco mais elevado.

3.4.3. Pontuação numérica

Existem diversos métodos de estimativa de riscos que usam pontuações numéricas para graduar os níveis de risco.

A seguir, apresenta-se o exemplo de aplicação da ABNT ISO/TR 14121-2:2018.

Gravidade do dano (SS)	
Catastrófica	SS = 100
Grave	$90 \leq SS \leq 99$
Moderada	$30 \leq SS \leq 89$
Baixa	$0 \leq SS \leq 29$

Tabela 4: Gravidade do dano - Fonte: ABNT ISO/TR 14121-2:2018

Probabilidade da ocorrência do dano (PS)	
Muito provável	PS = 100
Provável	$70 \leq PS \leq 99$
Improvável	$30 \leq PS \leq 69$
Remota	$0 \leq PS \leq 29$

Tabela 5: Probabilidade da ocorrência do dano - Fonte: ABNT ISO/TR 14121-2:2018

Depois de se atribuírem valores para SS e PS, emprega-se a fórmula a seguir para encontrar a pontuação dos riscos (RS).

$$RS = PS + SS$$

Pontuação dos Riscos (RS)		
$160 \leq$	Alta	
$120 \leq$	Média	≤ 159
$90 \leq$	Baixa	≤ 119
$0 \leq$	Desprezível	≤ 89

Tabela 6: Pontuação dos riscos - Fonte: ABNT ISO/TR 14121-2:2018

3.4.4. Método híbrido

Segundo a ABNT ISO/TR 14121-2:2018, “ferramenta híbridas (...) existem para combinar duas das abordagens” anteriores de estimativa de riscos.

Podem ser utilizados, por exemplo, gráficos de riscos, contendo matrizes ou sistemas de pontuação.

4. Funções de segurança

Segundo a ABNT NBR ISO 12100:2013, função de segurança é a função da máquina cuja falha pode resultar em um aumento imediato dos riscos.

Os sistemas de comando das máquinas dispõem de funções operacionais (por exemplo, partida e parada funcional) ou de segurança.

Ao se definir uma função de segurança, em razão dos riscos existentes, deve-se especificar o resultado esperado de redução desses riscos quando iniciada a função de segurança – por exemplo, a parada de movimentos perigosos, a redução da velocidade e alcance de partes móveis, a interrupção de emissão de substâncias perigosas, a redução da temperatura de partes aquecidas etc.

Sugestão para sintaxe de uma frase que especifica uma função de segurança:

“Ao se (verbo 1) (objeto com o qual se inicia a função de segurança), a/o (fonte de perigo) deve (verbo 2)”.

O verbo 1 pode ser: “acessar”, “abrir”, “acionar”, “interromper”, entre outros.

O objeto com o qual se inicia a função de segurança pode ser: “a proteção móvel”, “o dispositivo de parada de emergência”, “o dispositivo AOPD”, “o dispositivo de habilitação”, “o dispositivo de acionamento bimanual” etc.

A fonte de perigo pode ser: “movimento perigoso”, “a queda por ação da gravidade”, “fonte de energia elétrica” etc.

O verbo 2 pode ser: “cessar”, “ser impedido”, “mover-se com velocidade reduzida” etc. Por exemplo:

“Ao interromper os feixes da cortina de luz, o movimento descendente do martelo deve ser interrompido”.

“Ao abrir a proteção móvel, o motor que aciona a faca deve ser desligado”.

Outras formas de redação também são possíveis, conforme os exemplos a seguir:

“A abertura da proteção móvel só deve ser possível após o movimento da faca cessar”.

“Somente com a atuação do dispositivo de acionamento bimanual, o movimento do martelo deve iniciar”.

Complementarmente, deve ser especificada a resistência com relação a defeitos (categoria) ou a performance com a qual se espera que a função de segurança seja executada. Por exemplo:

“Ao interromper os feixes da cortina de luz, o movimento descendente do martelo deve ser interrompido conforme categoria 4 e PL ‘e’”.

Parte do processo de redução dos riscos consiste na determinação das funções de segurança da máquina.

A seguir, são listadas algumas funções de segurança que guardam maior relação com os objetivos do presente manual.

4.1. Função de parada relacionada à segurança

Segundo a ABNT NBR 14153:2022 - Segurança de máquinas - Partes de sistemas de comando relacionadas à segurança - Classificação por categorias de segurança, uma função de parada iniciada por um dispositivo de segurança – por exemplo, com a abertura de uma proteção móvel intertravada ou a interrupção do feixe de um dispositivo de proteção optoeletrônico – deve levar a máquina a uma condição segura, tão rápido quanto necessário, após sua atuação.

Segundo a ABNT NBR IEC 60204-1:2020 - Segurança de máquinas - Equipamentos elétricos de máquinas - Parte 1: Requisitos gerais, existem três funções de parada:

Parada de categoria 0: parada pela remoção imediata da alimentação dos acionadores da máquina (parada não controlada).

Parada de categoria 1: parada controlada, com alimentação disponível nos acionadores da máquina para se atingir a parada e, em seguida, a remoção da energia, quando a parada for atingida (parada controlada).

Parada de categoria 2: parada controlada com a alimentação remanescente disponível nos acionadores da máquina.

Segundo a ABNT NBR ISO 13849-1:2019 - Segurança de máquinas - Partes do sistema de comando relacionadas à segurança - Parte 1: Princípios gerais de projeto, a

função de parada relacionada à segurança pode causar problemas operacionais e dificultar o reinício da operação (por exemplo, na solda a arco e em tornos CNC, fresadoras CNC e centros de usinagem CNC). Para reduzir a tendência de burlar essa função de parada, ela pode ser precedida por uma parada operacional, para finalizar a operação e preparar para um reinício fácil e rápido, sem danos ao processo. Uma solução é a utilização de intertravamento com bloqueio, de modo que a proteção móvel é liberada quando o ciclo alcançar uma posição ideal.

Essa solução também é possível em sistemas com inércia, de modo que o acesso ao movimento perigoso seja prevenido pela proteção móvel bloqueada enquanto o atuador (por exemplo, motor elétrico) está energizado ou em processo de parada, mesmo que desenergizado. A ABNT NBR ISO 14119:2021 - Segurança de máquinas - Dispositivos de intertravamento associados às proteções - Princípios de projeto e seleção, exemplifica esse tipo de função de parada relacionada à segurança como “não desbloqueio da proteção móvel enquanto a velocidade do motor for maior do que zero”. Nos exemplos fornecidos no presente manual, essa função aparece como “prevenção de acesso antes de cessar o movimento”.

4.2. Função de parada de emergência

Segundo a ABNT NBR ISO 13850:2021 - Segurança de máquinas - Função de parada de emergência - Princípios para projeto, a parada de emergência deve funcionar como:

Parada de categoria 0: parada por imediata remoção da energia do(s) atuador(es) da máquina ou desconexão mecânica (embreagem) entre os elementos de risco e o(s) correspondente(s) atuador(es) da máquina.

Exemplo: remoção da energia necessária para gerar torque ou força em um motor elétrico, usando a função *safe torque off* (STO) em um dispositivo semicondutor, como um inversor de frequência.

Parada de categoria 1: parada controlada, com fornecimento de energia ao(s) atuador(es) da máquina necessária para se atingir a parada e, então, quando a parada é atingida, a energia é removida.

Exemplo: utilização da função *safe stop 1* (SS1) em um dispositivo semicondutor, como um inversor de frequência.

4.3. Prevenção de partida inesperada

Conforme a ABNT NBR ISO 12100:2013, partida inesperada ou não intencional é qualquer partida que, dada a sua natureza imprevista, gera um risco às pessoas.

Desse modo, a prevenção da partida inesperada contempla medidas adicionais tomadas durante o estado de parada para evitá-la.

Conforme a ABNT NBR ISO 14118:2022 - Segurança de máquinas - Prevenção de partida inesperada, a partida inesperada pode ser causada por: (a) um comando de partida que é resultado de uma falha do sistema de comando ou de uma influência externa sobre ele; (b) um comando de partida gerado por ação não intencional em um controle de partida ou outras partes da máquina, como por exemplo um sensor ou um elemento de controle de potência; (c) restauração do fornecimento de energia, após uma interrupção; e (d) influências externas/internas (gravidade, vento, autoignição em motores de combustão interna) em partes da máquina.

Segundo o item 12.4.2 da NR-12, os comandos de partida ou acionamento das máquinas devem possuir dispositivos que impeçam seu funcionamento automático ao serem energizadas.

A ABNT NBR ISO 12100:2013 reforça este conceito ao afirmar que o “reinício espontâneo de uma máquina quando reenergizada após a interrupção da alimentação deve ser impedido caso isto possa gerar um perigo”.

Por exemplo, a prevenção de partida inesperada pode ser realizada por contatos de selo. Esses contatos são ligados em paralelo ao botão de partida sem retenção. Sua finalidade é manter a corrente elétrica circulando pelas bobinas dos contatores mesmo após o retorno da botoeira à posição inicial.

Desta forma, caso haja uma descontinuidade elétrica, os contatos de selo comutam e impedem a partida inesperada após o restabelecimento da energia.

Importante destacar que, conforme disposto na ABNT NBR ISO 14118:2022, a partida inesperada pode ocorrer em relação a todos os tipos de fontes de energia, como por exemplo: elétrica, hidráulica e pneumática; energia acumulada através da gravidade, como em molas comprimidas ou influências externas do vento.

O projeto dos sistemas de segurança de máquinas deve prever também que, conforme item 12.7.5 da NR-12, quando as fontes de energia forem isoladas, a pressão residual dos reservatórios e de depósitos similares, como os acumuladores hidropneumáticos, não pode gerar risco de acidentes.

Esse cuidado é importante, pois, mesmo com o bloqueio das fontes de energia elétrica, pressões residuais pneumáticas ou hidráulicas podem resultar em movimentos inesperados de partes móveis de máquinas e equipamentos.

Outro exemplo de medida de proteção para realizar serviços de manutenção é o bloqueio, fixação ou calçamento prévio de cargas que estejam suspensas, para evitar que a energia da gravidade provoque o movimento das partes tão logo os elementos da máquina que suportam a cargas sejam removidos. Tais medidas podem ser previstas em procedimentos de segurança e devem fazer parte da capacitação dos profissionais da manutenção (medidas de proteção administrativas).

4.4. Função de rearme (*reset*) manual

O *reset* manual é uma função usada para restaurar manualmente uma ou mais funções de segurança relevantes (por exemplo, função de parada relacionada à segurança) antes do reinício da máquina, se indicado pela apreciação de riscos.

Por exemplo, depois que um comando de parada tenha sido iniciado pela abertura de uma proteção ou obstrução dos feixes de um dispositivo de proteção optoeletrônico, a condição de parada deve ser mantida até que haja condições seguras para o reinício das funções perigosas da máquina. Esse cancelamento do comando de parada deve ser confirmado, manualmente, por uma ação separada e deliberada.

As partes de sistemas de comando relacionadas à segurança que proveem a função de *reset* manual devem ser selecionadas e instaladas de modo que sua inclusão não diminua a segurança requerida da função de segurança relevante.

O atuador do *reset* deve ser situado fora da zona de perigo e em uma posição segura, a partir da qual se tenha uma boa visualização de que não haja pessoas dentro da zona de perigo. Quando a visibilidade da zona de perigo não for completa são requeridos procedimentos especiais de *reset* ou medidas adicionais.

Nesse caso, são soluções possíveis: o monitoramento, por meio de dispositivos detectores de presença, das zonas de perigo não visualizáveis; a segregação física da zona de perigo, cada uma com seu próprio *reset* manual; ou o uso de um segundo atuador de *reset*, de modo que a função de *reset* seja iniciada dentro da zona de perigo pelo primeiro atuador, posicionado em local que permita visualizar que não há outros trabalhadores na zona de perigo, em combinação com um segundo atuador de *reset* localizado fora da zona de perigo. O tempo máximo permitido entre o acionamento dos dois atuadores de *reset* deve ser suficiente para que trabalhador acione o primeiro atuador, saia da zona de perigo e acione o segundo atuador.

Convém destacar os seguintes itens da NR-12 sobre o rearme manual:

12.5.3 Os sistemas de segurança, se indicado pela apreciação de riscos, devem exigir rearme (“reset”) manual.

12.5.3.1 Depois que um comando de parada tiver sido iniciado pelo sistema de segurança, a condição de parada deve ser mantida até que existam condições seguras para o rearme.

12.5.13.1 A localização dos atuadores de rearme (“reset”) manual deve permitir uma visão completa da zona protegida pelo sistema.

12.5.13.2 Quando não for possível o cumprimento da exigência do item 12.5.13.1, deve ser adotado o sensoriamento da presença de pessoas nas zonas de perigo com a visualização obstruída, ou a adoção de sistema que exija a ida à zona de perigo não visualizada, como, por exemplo, duplo rearme (“reset”).

4.5. Função de *muting* (pausa)

O *muting* é a suspensão automática temporária de uma função de segurança.

Seu uso não pode resultar em qualquer pessoa exposta a situações perigosas e, quando ativado, as condições de segurança devem ser providas por outros meios. Ao final do *muting*, todas as funções de segurança devem ser restauradas.

As partes de sistemas de comando relacionadas à segurança que proveem a função de *muting* devem ser selecionadas e instaladas conforme a categoria ou nível de desempenho requeridos, de modo que sua inclusão não diminua a segurança requerida da função de segurança relevante. Em algumas aplicações, pode ser necessária a sinalização de que o *muting* está ativo.

Exemplo de aplicação do *muting*: se a apreciação de riscos indicar, pode ser utilizado o *muting* durante a subida do martelo em prensas descendentes, se não houver riscos na subida.

Ressalta-se, entretanto, que, em prensas mecânicas excêntricas com freio e embreagem, a opção pelo *muting* na subida do martelo só deve ser permitida em máquinas cujo monitoramento da posição do martelo atenda aos requisitos técnicos previstos na NR-12 e, subsidiariamente, nas normas técnicas oficiais correlatas.

4.6. Função de comando sem retenção

A função de comando sem retenção é realizada por um dispositivo de comando manual que inicia e mantém a execução de funções perigosas de uma máquina apenas enquanto este estiver atuado.

Quando necessário para fins de ajuste, de mudança de processos, de diagnóstico de falhas, de limpeza ou manutenção de máquinas, de deslocamento ou de retirada de uma proteção, ou de desativação de um dispositivo de proteção, e for necessário colocar a máquina ou parte da máquina em operação, a segurança do operador pode ser alcançada adotando-se um modo de comando específico que permita a operação dos elementos perigosos somente por meio da atuação contínua de um dispositivo de habilitação, bimanual ou dispositivo de comando sem retenção.

5. Partes de sistemas de comando relacionadas à segurança

O sistema de comando da máquina é aquele que responde aos sinais de entrada de partes de elementos da máquina, de operadores, de equipamentos de comando externo ou de qualquer combinação destes e que gera sinais de saída e faz com que a máquina se comporte de maneira devida.

Especificamente, existe uma parte desse sistema de comando que está relacionada à segurança. Segundo a ABNT NBR ISO 13849-1:2019, é a parte de um sistema de comando que responde a sinais de entrada relacionados à segurança e gera sinais de saída relacionados à segurança. A ABNT NBR 14153:2022 apresenta definição similar.

Quanto mais a redução do risco depender das partes de sistemas de comando relacionadas à segurança, maior precisa ser a habilidade dessas partes para resistir a defeitos. Essa habilidade – entendendo-se que a função requerida é cumprida – pode ser parcialmente quantificada por valores de confiabilidade e por uma estrutura resistente a defeitos.

A seguir, apresenta-se um diagrama típico, mostrando a combinação de partes de sistemas de comando relacionadas à segurança para a entrada ou *input* (SRP/CS_a), lógica/processamento ou *logic* (SRP/CS_b), saída/elementos de controle de energia ou *output* (SRP/CS_c) e meios de interconexão (i_{ab} , i_{bc}):

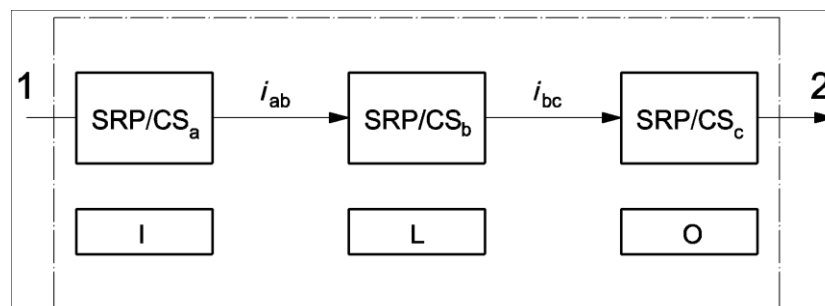


Figura 4: Partes de sistemas de comando relacionadas à segurança - Fonte: ABNT NBR ISO 13849-1:2019

5.1. *Input* (entrada)

A entrada é um subsistema responsável por detectar uma situação de risco e gerar um sinal que possa desencadear a função de segurança. Em geral, isto é feito por meio de um sensor ou dispositivo adequadamente conectado à máquina. São exemplos de subsistemas de entrada: dispositivos de intertravamento (mecânicos, magnéticos ou de outra tecnologia), dispositivos de proteção eletrossensitivos (cortinas de luz, *scanners* e tapetes de segurança) e dispositivos de parada de emergência (botão ou chave com cabo tracionado).

5.2. *Logic* (lógica)

A lógica é o subsistema responsável por identificar os sinais enviados pelos subsistemas de entrada e gerar os sinais para os subsistemas de saída, de modo a interromper ou impedir a execução de funções que possam oferecer perigo.

Os elementos que realizam a função lógica em geral, mas não obrigatoriamente, possuem uma segunda responsabilidade que os tornam ainda mais importantes na formação do sistema, que é a de monitorar ou diagnosticar falhas nas partes de entrada e saída, e em si mesmos.

Em sistemas que atendem às categorias 3 e 4, a lógica é geralmente feita por uma interface de segurança, assim definida pela NR-12: “dispositivo responsável por realizar o monitoramento, verificando a interligação, posição e funcionamento de outros dispositivos do sistema, impedindo a ocorrência de falha que provoque a perda da função de segurança, como relês de segurança, controladores configuráveis de segurança e CLP de segurança”.

Entretanto, a lógica também pode ser a mera interligação dos subsistemas de entrada e saída, dependendo do nível de confiabilidade que se espera do sistema e as possibilidades de exclusão de defeitos.

5.3. Output (saída)

Saída é um subsistema responsável por receber o sinal proveniente dos subsistemas que o antecedem e, efetivamente, interromper ou controlar o fornecimento de energia para uma parte da máquina que possa oferecer riscos.

Em geral, trata-se de dispositivos de potência, como contadores, disjuntores, dispositivos semicondutores (*softstarters* e inversores de frequência) e válvulas, capazes de interromper a fonte de energia que faz com que os dispositivos associados a eles, como motores e atuadores lineares pneumáticos e hidráulicos (também conhecidos como cilindros pneumáticos e hidráulicos), continuem a oferecer perigo devido à sua movimentação.

A necessidade ou não de redundância desses dispositivos de seccionamento e/ou manobra responsáveis pelo cumprimento da função de segurança advém da apreciação de riscos, conforme a categoria requerida.

5.4. Monitoramento

O monitoramento de uma parte do sistema de comando relacionado à segurança é uma função do sistema de segurança que visa a diagnosticar o estado de um componente quando a função de segurança é requisitada ou de forma cíclica num autodiagnóstico, de forma que é possível à lógica reconhecer os estados lógicos do componente tais como: ligado ou desligado, aberto ou fechado.

A confiabilidade do diagnóstico do estado lógico do componente afetará a robustez do sistema em relação à falha, portanto sua categoria ou nível de desempenho.

Segundo a ABNT NBR ISO 13849-1:2019, monitoramento é a “função de segurança que assegura que uma medida de proteção é iniciada, caso a capacidade de um componente ou de um elemento em desempenhar sua função for diminuída, ou se as condições do processo são alteradas de tal forma que aumente o risco”, e define esta característica do componente como cobertura de diagnóstico ou *diagnostic coverage* – DC.

Monitoramento dinâmico: ocorre quando um componente possui a característica construtiva de prover à lógica um diagnóstico confiável do estado do componente quando a função de segurança é requisitada, e com isso obtém-se um aumento da confiabilidade do sistema de segurança.

Conforme a ABNT NBR ISO 13849-1:2019, princípio dinâmico significa que todos os componentes da lógica são requeridos para alterar o estado Liga-Desliga-Liga quando a função de segurança é demandada.

São exemplos de meios de monitoramento dinâmico:

1. Em um contator: contato NF mecanicamente unido (contato-espelho):

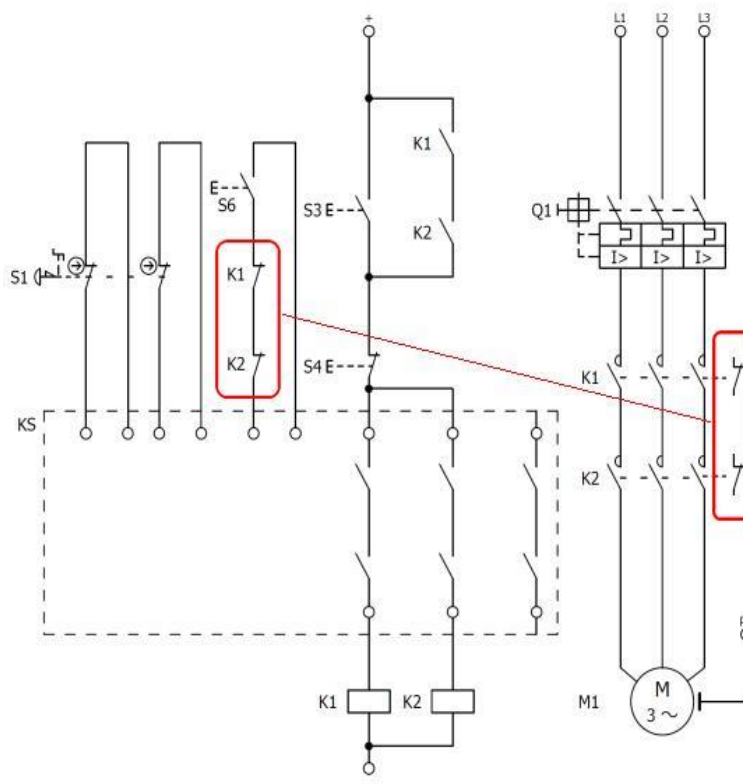


Figura 5: Monitoramento dinâmico dos contadores de potência

2. Em uma válvula hidráulica: um sensor que monitora a posição do êmbolo sem elementos resilientes entre o contato do sensor e o êmbolo

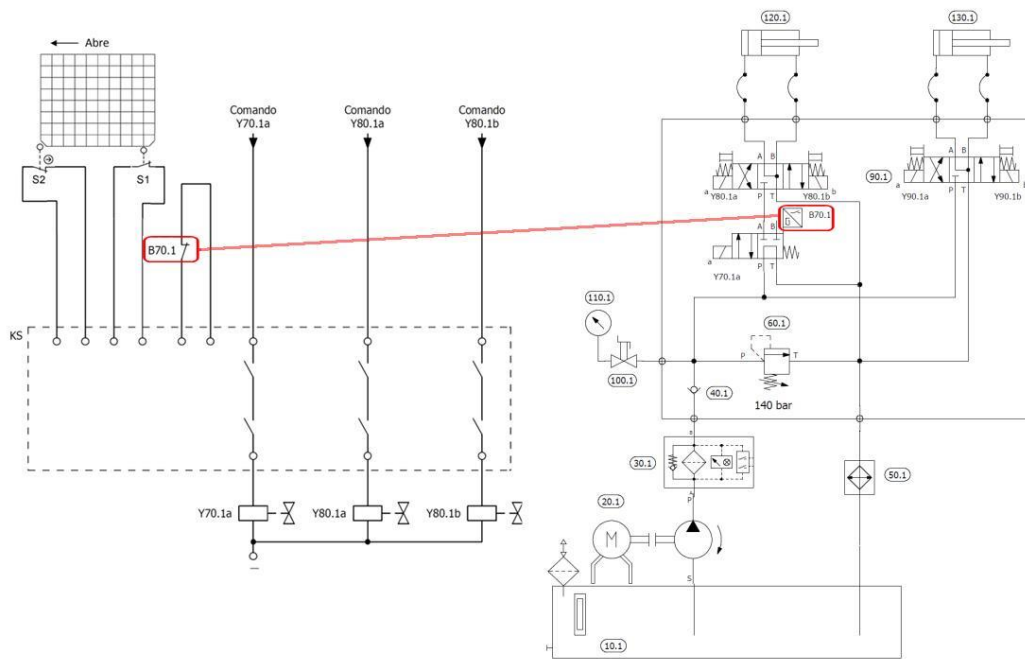


Figura 6: Monitoramento dinâmico da válvula de bloqueio

Monitoramento indireto: ocorre quando o estado lógico de uma parte do sistema de comando relacionada à segurança é realizado de forma indireta, utilizando-se ou não de outros componentes que detectam o estado lógico do componente monitorado por meio de uma grandeza física associada a seu estado.

Eventualmente esta grandeza, o meio de transmissão ou o componente que faz sua leitura podem falhar e com isso o diagnóstico não ser tão confiável.

Por exemplo, em uma válvula pneumática, o monitoramento indireto pode ser realizado por intermédio de um pressostato conectado depois da válvula que se pretende monitorar (conforme Figura 7).

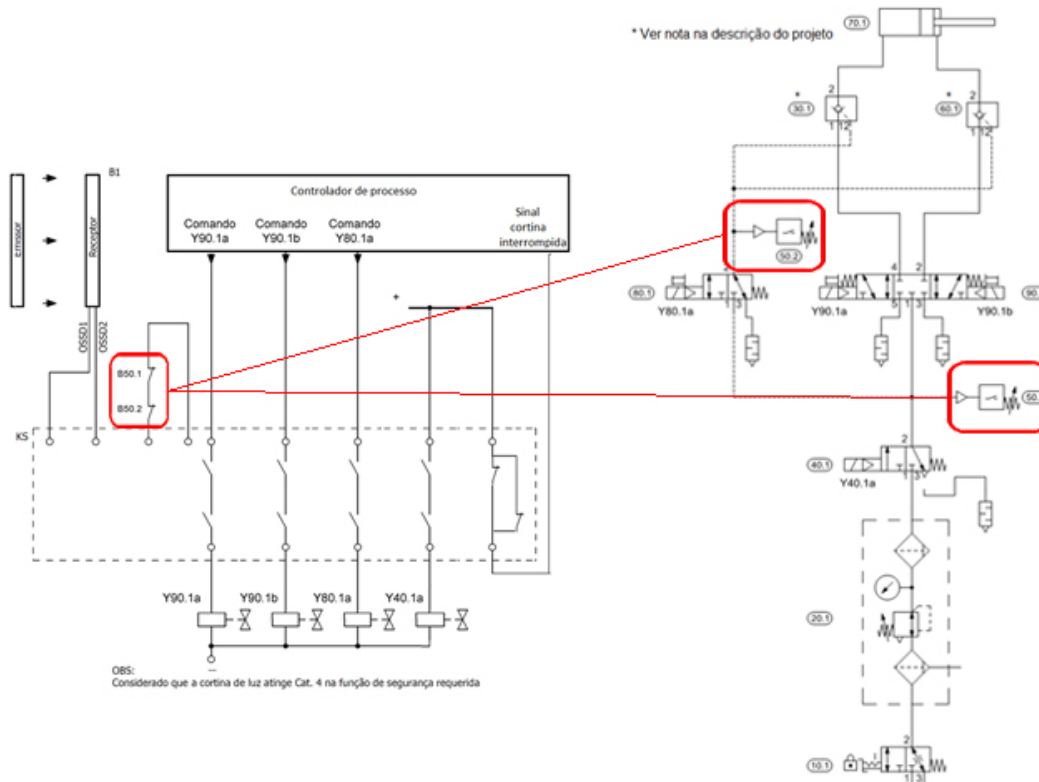


Figura 7: Monitoramento indireto da válvula de retenção por meio de pressostato

5.5. Categoria

Conforme a ABNT NBR 14153:2022, a categoria é a “classificação das partes de um sistema de comando relacionadas à segurança, com respeito à sua resistência a defeitos e seu subsequente comportamento na condição de defeito, que é alcançada pelos arranjos estruturais das partes e/ou por sua confiabilidade”.

O desempenho com relação à ocorrência de falhas de partes de sistemas de comando relacionadas à segurança de uma máquina é dividido em cinco categorias (B, 1, 2, 3 e 4), selecionadas a partir da apreciação de riscos ou de requisito constante de norma técnica do tipo C.

Um engano comum é atribuir a categoria à máquina, ou a uma de suas zonas de perigo. Na verdade, a categoria diz respeito às partes de sistemas de comando relacionadas à segurança, ou, de modo simplificado, tal como tratado pela NR-12, a cada um dos sistemas de segurança da máquina. Ou seja, sempre que um sistema de

segurança envolver partes de sistemas de comando (excluídas, portanto, as proteções fixas e os sistemas puramente mecânicos), a apreciação de riscos deve indicar claramente a categoria desse sistema.

Categoria B: Principalmente caracterizada pela seleção de componentes. A ocorrência de uma falha pode levar à perda da função de segurança.

Categoria 1: A ocorrência de uma falha pode levar à perda da função de segurança, porém a probabilidade de ocorrência é menor que para a categoria B, pois uma maior resistência a defeitos é alcançada predominantemente pela seleção e aplicação de componentes. Princípios comprovados e componentes de segurança bem testados devem ser utilizados.

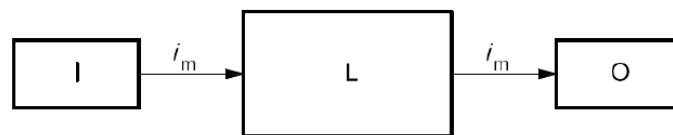


Figura 8: Categorias B e 1 - Fonte: ABNT NBR ISO 13849-1:2019

As categorias B e 1 são fundamentalmente dependentes da escolha dos componentes, do bom dimensionamento e da instalação adequada. A confiabilidade dos sistemas está associada à durabilidade dos componentes.

As categorias 2, 3 e 4 são fundamentalmente dependentes da estrutura do sistema. A qualidade dos componentes é importante, mas não é tão essencial como na categoria 1. Ainda que certas falhas ocorram, o que garante a execução da função de segurança não é a sua probabilidade de ocorrência, mas a sua identificação em tempo hábil.

Categoria 2: A função de segurança é verificada periodicamente pelo sistema de comando e a ocorrência de uma falha pode levar à perda da função de segurança entre as verificações. Além disso, a perda da função de segurança é detectada pela verificação. Princípios comprovados de segurança devem ser utilizados.

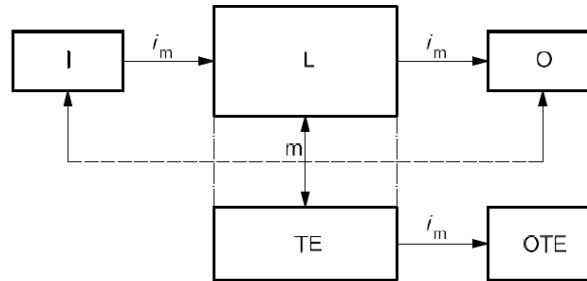


Figura 9: Categoria 2 - Fonte: ABNT NBR ISO 13849-1:2019

O comportamento da categoria 2 é geralmente adequado quando a falha também comprometer o processo operacional da máquina, ou quando o sistema de alerta e de procedimentos for consistente e levar à manutenção do sistema e, por consequência, ao restabelecimento da função de segurança. A periodicidade de testes, neste caso, é fator preponderante na redução do risco.

Categoria 3: Para atender aos requisitos da categoria 3, as partes de sistemas de comando relacionadas à segurança devem contemplar o uso de princípios comprovados de segurança e ser projetadas de tal forma que uma falha isolada, em qualquer dessas partes, não leve à perda da função de segurança. Uma falha isolada deve ser detectada durante ou antes da próxima solicitação da função de segurança, sempre que razoavelmente praticável.

“Sempre que razoavelmente praticável” significa que as medidas necessárias à detecção de falhas e o âmbito em que são implementadas depende, principalmente, da consequência de uma falha e da probabilidade da ocorrência dessa falha, dentro dessa aplicação. A tecnologia aplicada irá influenciar as possibilidades da implementação da detecção de falhas.

Exemplos típicos de medidas utilizadas para a detecção de falhas são o uso de contadores com contatos mecanicamente unidos ou com contatos-espelho e a monitoração de saídas elétricas redundantes.

Falhas de causa comum devem ser consideradas, quando a sua probabilidade de ocorrência for significativa.

O comportamento de sistema de categoria 3 permite que:

- quando a falha isolada ocorre, a função de segurança sempre seja cumprida;

- algumas, mas não todas, falhas sejam detectadas;
- o acúmulo de falhas não detectadas leve à perda da função de segurança.

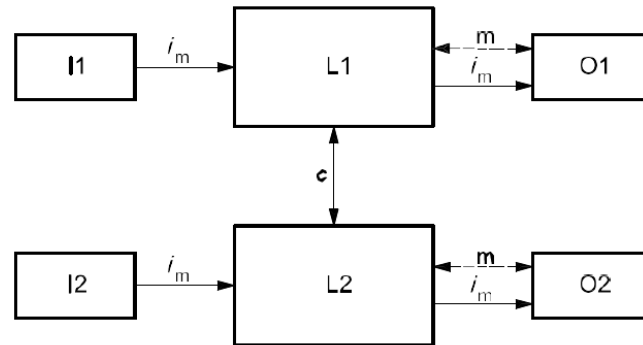


Figura 10: Categoria 3 - Fonte: ABNT NBR ISO 13849-1:2019

Categoria 4: Para atender aos requisitos da categoria 4, as partes de sistemas de comando relacionadas à segurança devem contemplar o uso de princípios comprovados de segurança e ser projetadas de tal forma que uma falha isolada, em qualquer dessas partes, não leve à perda da função de segurança. Uma falha isolada deve ser detectada antes ou durante a próxima solicitação da função de segurança. Se essa detecção não for possível, o acúmulo de falhas não deve levar à perda da função de segurança.

Se a detecção de certas falhas não for possível ao menos durante a verificação seguinte à ocorrência da falha, por razões de tecnologia ou engenharia de circuitos, a ocorrência de falhas posteriores deve ser admitida. Nessa situação, o acúmulo de falhas não deve levar à perda das funções de segurança. Falhas de causa comum devem ser consideradas, quando a sua probabilidade da ocorrência for significativa.

O comportamento de sistema de categoria 4 permite que:

- quando as falhas ocorrerem, a função de segurança seja sempre processada;
- as falhas sejam detectadas a tempo de impedir a perda da função de segurança.

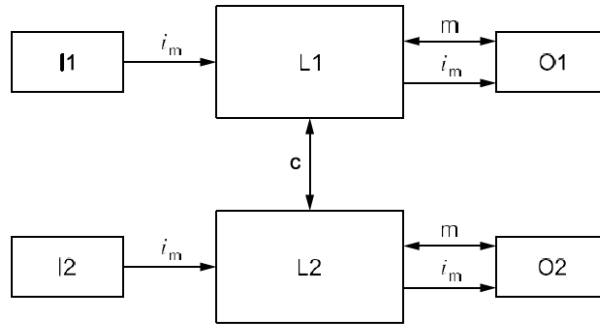


Figura 11: Categoria 4 - Fonte: ABNT NBR ISO 13849-1:2019

Legendas dos diagramas de blocos:

i_m meios de interconexão

m monitoramento

c monitoramento cruzado

I dispositivo de entrada (por exemplo, dispositivo de parada de emergência, dispositivo de intertravamento, dispositivo de proteção eletrossensitivo)

L lógica (por exemplo, relê e CLP)

O dispositivo de saída (por exemplo, contator, inversor de frequência ou *drive*)

Linhas pontilhadas do monitoramento representam detecção de falha razoavelmente praticável.

Linhas sólidas do monitoramento representam cobertura de diagnóstico maior do que na categoria 3.

TE equipamento de teste

O TE saída do equipamento de teste

As categorias 3 e 4 são muito semelhantes, inclusive por terem a mesma estrutura. A diferença principal entre elas está na maior capacidade de detecção de falhas. A categoria 3 tem a pretensão de detectar somente as falhas mais importantes e comprometedoras (que requerem ação imediata). O acúmulo de falhas pode ocorrer, mas em geral ela será aplicada em máquinas cujo processo também será comprometido em caso de falhas.

Para se atingir a categoria 4, é necessário um sistema capaz de detectar um elevado percentual de falhas, pois, somente assim, ele conseguirá garantir o comportamento esperado, que é o de impedir o acúmulo de falhas, ou realizar sua detecção antes da próxima demanda.

Para categorias 3 e 4, nem todas as partes são necessariamente fisicamente redundantes, mas deve haver meios redundantes (por exemplo, dois canais de um mesmo dispositivo) para assegurar que uma falha não possa levar à perda da função de segurança.

É necessário o monitoramento de ambos os dispositivos (ou canais redundantes) responsáveis pela prevenção de partida inesperada ou pela função de parada relacionada à segurança, no circuito elétrico (de potência) de motores de máquinas e equipamentos, quando requeridas as categorias 3 e 4 da ABNT NBR 14153:2022 e da ABNT NBR ISO 13849-1:2019.

Convém destacar também que, para se avaliar a habilidade de partes de sistemas de comando relacionadas à segurança em resistir a falhas, os vários modos de falhas devem ser considerados.

O Anexo C da ABNT NBR 14153:2022 lista alguns dos defeitos e falhas significantes para as várias tecnologias – dentre eles, o não desacionamento ou não acionamento de elementos eletromagnéticos, como contadores, relês e solenoides; e a não partida ou não parada de motores, como servo-motores.

Outros defeitos podem ser excluídos. A exclusão de defeitos pode ser baseada em improbabilidade de ocorrência de certos defeitos, experiência técnica genérica, que pode ser considerada independentemente da aplicação em questão, e requisitos técnicos consequentes da aplicação e o risco específico sob consideração.

5.6. *Performance level*

Conforme a norma ABNT NBR ISO 13849-1:2019, as partes de sistemas de comando relacionadas à segurança também devem, assim como no caso da ABNT NBR 14153:2022, atender aos requisitos da categoria relevante (os requisitos e estruturas para as categorias são os mesmos dos indicados pela ABNT NBR 14153:2022) para atingir um nível de performance ou *performance level* requerido (PL_r), determinando o comportamento das partes de sistemas de comando relacionadas à segurança com relação à sua resistência a falhas.

Desse modo, a habilidade das partes de sistemas de comando relacionadas à segurança de realizar uma função de segurança sob condições previsíveis está classificada em cinco níveis de performance (PL), definidos em termos de probabilidades de falha perigosa por hora.

Falha perigosa é definida como qualquer mau funcionamento na máquina ou no seu fornecimento de energia, que eleve o risco, ou como uma falha que tem o potencial de levar as partes de sistemas de comando relacionadas à segurança (SRP/CS) a um estado perigoso ou de falha de função.

A probabilidade de falha perigosa da função de segurança depende de diversos fatores, incluindo estruturas de hardware e software, a extensão dos mecanismos de detecção de falhas, ou cobertura de diagnóstico (DC), confiabilidade dos componentes, ou tempo médio para falha perigosa (MTTFd), falhas de causa comum (CCF), características do processo, estresse operacional, condições ambientais e procedimentos de operação.

Conforme a ABNT NBR ISO 13849-1:2019, nem sempre é possível avaliar as partes de sistemas de comando relacionadas à segurança sem assumir que certos defeitos podem ser excluídos. A exclusão de defeitos é uma harmonização entre requerimentos técnicos de segurança e a possibilidade teórica da ocorrência de um defeito.

O Anexo D da ABNT NBR ISO 13849-2:2019 - Segurança de máquinas - Partes de sistemas de comando relacionadas à segurança - Parte 2: Validação, estabelece ferramentas de validação para sistemas elétricos. As tabelas D.1 e D.2 listam, respectivamente, princípios básicos e princípios comprovados de segurança, e os componentes listados na tabela D.3 são considerados bem testados, quando em conformidade com a descrição dada pela norma ABNT NBR ISO 13949-1:2019.

Dentre os princípios básicos de segurança indicados na tabela D.1, consta a necessidade de prevenção contra a partida inesperada, enquanto a tabela D.2 lista o uso de contatos mecanicamente unidos em contatores para, por exemplo, a função de monitoramento em sistemas nas categorias 2, 3 e 4.

Segundo a tabela D.3, o contator principal somente pode ser considerado como bem testado se outras influências, como vibrações, forem levadas em consideração; se

o defeito é evitado por métodos apropriados, como sobredimensionamento; se a corrente é limitada por dispositivo de proteção térmica; e se os circuitos são protegidos por dispositivo de proteção contra sobrecarga. Porém, é feita a ressalva de que a exclusão de defeito não é possível.

Quanto ao contator auxiliar, a tabela D.3 informa que este somente pode ser considerado como bem testado se outras influências, como vibrações, forem levadas em consideração; se há ação positivamente energizada; se o defeito é evitado por métodos apropriados, como sobredimensionamento; se a corrente nos contatos é limitada por um fusível ou disjuntor para evitar a soldagem dos contatos; e se os contatos são mecanicamente unidos quando usados para monitoramento. Também existe a ressalva de que a exclusão de defeito não é possível.

A tabela D.9 lista defeitos e exclusões de defeitos em dispositivos eletromecânicos, como contatores e relês, e não prevê a possibilidade de exclusão de defeitos quanto a todos os contatos permanecerem energizados quando o solenoide é desenergizado (por exemplo, devido a defeito mecânico); todos os contatos permanecerem desenergizados quando aplicada energia (por exemplo, devido a falha mecânica ou circuito aberto do solenoide); e a não abertura ou não fechamento dos contatos.

Os defeitos e exclusões de defeitos em componentes eletrônicos, como inversores de frequência ou *drives*, são listados nas tabelas D.20 e D.21 – que tratam, respectivamente, de circuitos integrados não-programáveis e de circuitos integrados programáveis e/ou circuitos integrados complexos. Não há previsão da possibilidade de exclusão de defeitos em toda ou parte da função, incluindo falhas de software; sinal estático “0” e “1” em todas as entradas e saídas individual ou simultaneamente (curto-circuito em “1” e “0” com entrada isolada ou saída desconectada); circuito aberto de cada conexão individual; e curto-circuito entre duas conexões.

5.7. Exclusão de defeitos

Nem sempre é possível avaliar/projetar partes de sistemas de comando relacionadas à segurança sem assumir que certos defeitos podem ser excluídos (ver ABNT NBR 14153:2022 e ABNT NBR ISO 13849-2:2019).

A exclusão de defeitos é a conjunção entre requisitos técnicos de segurança e a possibilidade teórica de ocorrência de um defeito, e pode ser baseada na improbabilidade técnica de ocorrência de alguns defeitos; experiência técnica geralmente aceita, independentemente da aplicação em questão; requisitos técnicos relacionados à aplicação em questão, e os perigos específicos.

Quando se realiza exclusão de defeitos, uma justificativa detalhada deve ser fornecida na documentação técnica. Por exemplo, quando se tratar de exclusão de defeitos relacionados a dispositivos de intertravamento, devem-se, além das mencionadas normas sobre partes de sistemas de comando relacionadas à segurança, observar as condições previstas na ABNT NBR ISO 14119:2021.

5.8. Falhas de causa comum

Falha de causa comum é definida como a ocorrência de falhas de itens diferentes, resultantes de um único evento, em que essas falhas não são consequência uma da outra.

Duas ou mais falhas separadas que tenham uma causa comum devem ser consideradas como uma única falha, para fins de projeto e instalação de partes de sistemas de comando relacionadas à segurança.

Para categorias 2, 3 e 4, medidas suficientes contra falhas de causa comum devem ser adotadas (ver ABNT NBR 14153:2022 e ABNT NBR ISO 13849-1:2019, Anexo F).

A correta implementação de medidas suficientes contra falhas de causa comum deve ser validada (ver ABNT NBR 14153:2022 e ABNT NBR ISO 13849-2:2019). Medidas típicas de validação são a análise estática do sistema e de seus dispositivos e componentes, e o teste funcional sob as condições ambientais pertinentes.

6. Documentação necessária

O fabricante da máquina, seja ele nacional ou estrangeiro, deve proceder à apreciação de riscos, elaboração de projeto dos sistemas de segurança (conforme a ABNT NBR ISO 12100:2013, exemplificada na ABNT ISO/TR 14121-2:2018) e validação da máquina (conforme a ABNT NBR 14153:2022 ou a ABNT NBR ISO 13849-2:2019). De acordo com a ABNT NBR ISO 12100:2013, não é obrigatório que ele forneça esta documentação ao usuário, mas deve possuí-la para apresentar às autoridades competentes quando solicitado.

Porém, é importante destacar que cabe ao usuário da máquina elaborar apreciação de riscos referente a situações de riscos não previstos pelo fabricante, introduzidos em função de especificidades do processo produtivo.

No caso específico do fabricante estrangeiro que não possua representação no Brasil, o depositário da documentação da apreciação de riscos, do projeto dos sistemas de segurança e de sua validação é o profissional legalmente habilitado responsável pelos sistemas de segurança da máquina.

O fabricante da máquina, nacional ou estrangeiro, deve fornecer ao usuário da máquina manual de instrução conforme capítulo 12.13 da NR-12.

Quando inexistente a documentação mencionada ou o profissional legalmente habilitado responsável pelos sistemas de segurança da máquina, caberá ao usuário providenciá-los, bem como a guarda e apresentação da referida documentação às autoridades competentes.

Importante ressaltar que a autoridade competente pode solicitar ao usuário da máquina, em função do risco, “projeto, diagrama ou representação esquemática dos sistemas de segurança de máquinas, com respectivas especificações técnicas em língua portuguesa, elaborado por profissional legalmente habilitado”, conforme item 12.5.17 da NR-12.

Para máquinas usadas que foram ou serão adequadas pelo usuário (ou por pessoas ou empresas por ele contratadas), este deve providenciar a apreciação de riscos, projeto dos sistemas de segurança – quando aplicável, nos termos da NR-12 – e validação dos sistemas de segurança, elaborados por profissional legalmente

habilitado. Cabe ao usuário a guarda e a apresentação da referida documentação às autoridades competentes.

É permitida a substituição, pelo usuário da máquina, de dispositivos e componentes de segurança por outros de diferentes fabricantes ou modelos sem a necessidade de alterar o projeto dos sistemas de segurança ou do manual da máquina, desde que tenham características e desempenho no mínimo equivalentes (os quais possam ser comprovados física ou documentalmente), devendo a substituição ser incluída nos registros de manutenção da máquina.

Quando se utilizar controladores lógicos programáveis (CLP) de segurança e outros dispositivos programáveis, o diagrama de blocos do programa e/ou parâmetros nele gravados devem ser anexados ao projeto do sistema de segurança pelo profissional legalmente habilitado por ele responsável.

Recomenda-se a restrição de acesso à programação (software de aplicação) e/ou parametrização – por exemplo pelo uso de senha, que pode ser fornecida ao usuário da máquina para eventuais alterações, motivadas por mudanças do processo produtivo, da linha de produção e interligação com outras máquinas. Tais alterações devem ser realizadas também por profissional legalmente habilitado e o novo diagrama de blocos do programa e/ou parâmetros devem ser incorporados ao projeto do novo sistema de segurança.

Esses registros são de fundamental importância aos profissionais legalmente habilitados e usuário, para a validação e rastreabilidade da responsabilidade técnica pelos sistemas de segurança da máquina, em especial a sua programação.

6.1. Exemplos de documentação relativa ao projeto do sistema de segurança

Os exemplos desta seção visam a destacar algumas informações relevantes que devem estar presentes no projeto do sistema de segurança da máquina. Optou-se por descrever o sistema de segurança, mas diagramas, esquemas e desenhos também podem ser úteis para explanação do sistema de segurança.

6.1.1. Máquinas com proteções físicas

Quando o risco é reduzido por meio da instalação de uma proteção que impede o acesso à uma zona de perigo, as distâncias de segurança, conforme a ABNT NBR ISO 13857:2021 - Segurança de Máquinas - Distâncias de segurança para impedir o acesso a zonas de perigo pelos membros superiores e inferiores, devem ser observadas e documentadas. A seguir, alguns exemplos:

- Proteção fixa fabricada em material descontínuo com aberturas quadradas de 20 mm, instalada a uma distância de 125 mm do movimento que provoca esmagamento;
- Proteção fixa fabricada em material descontínuo com aberturas de 10 mm por 100 mm, instalada a uma distância de 105 mm do movimento que provoca esmagamento;
- Proteção distante com altura de 2200 mm fabricada em material descontínuo com aberturas de 20 mm x 100 mm, instalada a uma distância de 85 mm do martelo de uma prensa com capacidade de 200 tf, para impedir o acesso por cima à zona de prensagem, localizada a uma altura de 1580 mm do piso;
- Proteção fixa com abertura vertical de 120 mm por 500 mm de largura, instalada a uma distância de 900 mm da face de corte, para impedir o acesso à zona de alimentação e descarga de peças de uma guilhotina automática com capacidade de 20 tf.

6.1.2. Máquina para conformação de peças com atuador hidráulico horizontal, com capacidade de 10 tf, dotada de proteção móvel intertravada

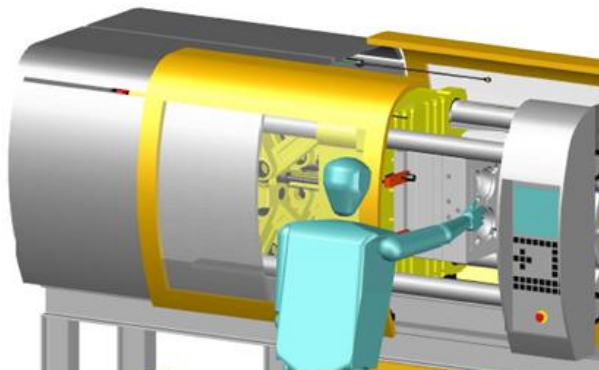


Figura 12: Ilustrativa de uma máquina para conformação de peças com atuador hidráulico horizontal

O acesso à zona de conformação de peças é realizado a cada dois minutos pelo operador, que insere e retira a peça da ferramenta com as mãos, requerendo que o risco de esmagamento dos membros superiores seja prevenido por meio de uma proteção móvel deslizante que atenda aos requisitos da categoria 3, conforme indicado pela apreciação de riscos.

A proteção móvel é dotada de dois dispositivos mecânicos de intertravamento Tipo 1 (conforme a ABNT NBR ISO 14119:2021), modelo ABC1, fabricante XXX, com acionamento por roldanas, protegidos no interior da estrutura para reduzir a possibilidade de burla. Um dos dispositivos possui contato normalmente fechado com manobra de abertura positiva, que é aberto quando a proteção é aberta, e o outro possui contato normalmente aberto, com abertura por mola quando a proteção é aberta (conforme exemplo prático 36).

Os dispositivos de intertravamento estão ligados a um relê de segurança modelo DEF1, fabricante YYY, que atinge até categoria 4 conforme especificação do fabricante, e os cabos de cada um deles são protegidos mecanicamente pela estrutura da própria máquina. Cada um dos dispositivos de intertravamento está conectado a um dos canais do relê de segurança, de modo que o curto-circuito ou incongruência de sinais entre os canais seja detectado.

A abertura da proteção ou falhas nos sinais dos dispositivos de intertravamento provocam o desligamento das saídas do relê de segurança, que por sua vez desliga a alimentação de duas válvulas hidráulicas monitoradas cujos êmbolos bloqueiam o fluxo do fluido da bomba para as câmaras do atuador hidráulico responsável pelo movimento de conformação.

Conforme especificações do fabricante, as válvulas monitoradas foram fabricadas para um tempo de missão de 20 anos e possuem um MTTFd de 50 anos (conforme ABNT NBR ISO 13849-1:2019). O monitoramento do correto funcionamento das válvulas é realizado por meio de sensores que detectam a posição de seu êmbolo principal e estes sinais são ligados com as entradas de monitoramento de dispositivos externos do relê de segurança.

A interligação entre as válvulas e o atuador é realizada por meio de tubulações dimensionadas para suportar a pressão máxima de trabalho e conectadas por meio de conexões flangeadas, sem o uso de anéis de penetração (anilhas).

O circuito hidráulico foi projetado seguindo as recomendações da ABNT NBR ISO 4413:2022 - Sistemas de fluidos hidráulicos - Regras gerais e requisitos de segurança para sistemas e seus componentes. Há uma válvula limitadora de pressão ajustada para abertura quando a pressão máxima especificada em projeto for atingida. Para proteção dos componentes do circuito hidráulico contra desgaste ou travamento, há um filtro de linha com sensor de ensujamento e um filtro de ar no bocal do reservatório, ambos com capacidade de filtragem adequada para os componentes hidráulicos.

Há um trocador de calor para evitar o sobreaquecimento do fluido. Estas medidas visam a prevenir as falhas de causa comum, tais como: falha por excesso de pressão, desgaste prematuro de componentes por partículas sólidas no fluido e falha das vedações por excesso de temperatura.

Apesar de a apreciação de riscos ter indicado a necessidade de atendimento da categoria 3, pelo projeto descrito, o sistema de segurança atende aos requisitos da categoria 4.

6.1.3. Máquina para conformação de peças com motor elétrico e mecanismos de transmissão, com capacidade de 10 tf, dotada de proteção móvel intertravada

O acesso à zona de conformação de peças é realizado a cada dois minutos pelo operador, que insere e retira a peça da ferramenta com as mãos, requerendo que o risco de esmagamento dos membros superiores seja prevenido por meio de uma proteção móvel deslizante que atenda aos requisitos da categoria 3, conforme indicado pela apreciação de riscos.

A proteção móvel é intertravada por um dispositivo magnético de intertravamento Tipo 4 com codificação de nível baixo (conforme a ABNT NBR ISO 14119:2021), modelo ABC2, fabricante ZZZ, que atinge até categoria 4 conforme especificação do fabricante, instalado no interior da estrutura para reduzir a possibilidade de burla.

O dispositivo de intertravamento está ligado a um relê de segurança modelo DEF2, fabricante WWW, que atinge até categoria 3 conforme especificação do fabricante, e seu cabo é protegido mecanicamente por meio de condutos entre seu ponto de instalação e sua entrada no gabinete elétrico. Cada um dos canais do dispositivo de intertravamento está conectado a um dos canais do relê de segurança, de modo que o curto-circuito ou incongruência de sinais entre os canais seja detectado.

A abertura da proteção ou falhas nos sinais do dispositivo de intertravamento provoca o desligamento das saídas do relê de segurança que por sua vez desliga o sinal de um inversor de frequência e, após a desaceleração do motor, desliga um contator de potência que comanda o motor elétrico.

O tempo de parada do movimento após a abertura da proteção móvel é inferior ao tempo de acesso à zona de esmagamento, tendo sido testado e validado conforme a ABNT NBR ISO 13855:2013 - Segurança de máquinas - Posicionamento dos equipamentos de proteção com referência à aproximação de partes do corpo humano.

O inversor de frequência e o contator foram adequadamente dimensionados para o regime de serviço da máquina. Conforme especificação do fabricante, o inversor de frequência monitora seu status e o sinaliza por meio de suas saídas digitais programáveis. Tanto o processamento, quanto a entrada do sinal de desligamento e as

saídas de sinalização, não são redundantes, exigindo a ligação em série de um contator no circuito de potência.

O contator de potência possui contatos NA mecanicamente unidos e seu monitoramento é realizado por meio de um contato NF também mecanicamente unido (contato-espelho) conforme a ABNT NBR IEC 60947-4-1:2018, Anexo F, Dispositivos de manobra e comando de baixa tensão - Parte 4-1: Contatores e chaves de partidas de motores - Contatores e chaves de partidas de motores eletromecânicos.

A saída digital do inversor de frequência e o contato-espelho do contator são ligados com a entrada de monitoramento de dispositivo externo do relê de segurança, de forma que suas falhas são detectadas quando a função de segurança é solicitada.

O circuito de potência do motor é protegido por meio de um disjuntor motor, conforme a ABNT NBR IEC 60204-1:2020 e a ABNT NBR IEC 60947-2:2013 - Dispositivo de manobra e comando de baixa tensão - Parte 2: Disjuntores.

Sendo assim, a configuração acima atingiria no máximo categoria 3, pois nem todas as falhas do inversor de frequência são detectadas.

O intertravamento citado neste exemplo também é ilustrado na forma do exemplo prático 17.

6.1.4. Sistema robótico composto por máquina para conformação de peças com motor elétrico, com capacidade de 10 tf, alimentada por robô de 6 eixos dotado de proteção distante intertravada

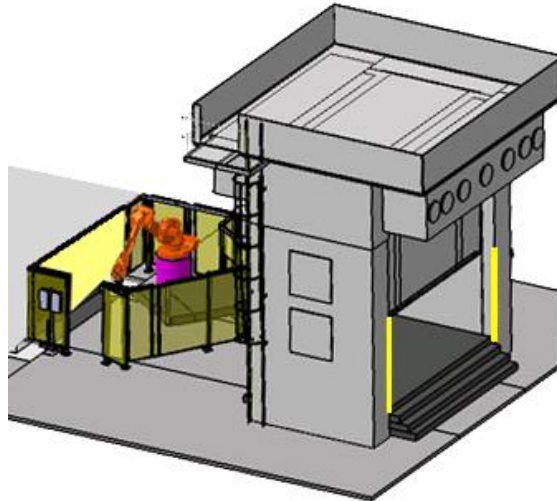


Figura 13: Ilustrativa de uma máquina para conformação de peças com motor elétrico e célula robotizada

O robô de 6 eixos modelo GHI1, que alimenta e descarrega as peças da máquina, segundo especificação do seu fabricante QQQ, está em conformidade com a ABNT NBR ISO 10218-1:2018 - Robôs e dispositivos robóticos - Requisitos de segurança para robôs industriais - Parte 1: Robôs, e ABNT NBR ISO 10218-2:2018 - Robôs e dispositivos robóticos - Requisitos de segurança para robôs industriais - Parte 2: Sistemas robotizados e integração.

O acesso à zona de movimentação do robô é realizado uma vez por semana, para se efetuar a troca da ferramenta e da garra do robô pela equipe de preparação, e requer que o risco de esmagamento dos membros superiores pela máquina seja reduzido por um sistema conforme categoria 4 (devido ao fato de a máquina também ser operada, eventualmente, em modo manual de produção), e que os movimentos do robô sejam interrompidos conforme categoria 3, PL d.

A zona de movimentação do robô é protegida por meio de proteções distantes e há uma proteção móvel intertravada que dá acesso ao seu interior, em conformidade com a ABNT NBR ISO 13857:2021. Devido à movimentação constante de partes do robô e das peças durante a produção, há dificuldade técnica de se monitorar o interior

da zona de movimentação do robô por meio de dispositivos eletrossensitivos, tais como cortinas de luz ou *scanners*.

Assim, o rearme do sistema de segurança é realizado por meio da atuação de dois dispositivos de rearme: um no interior da zona de movimentação do robô, instalado no ponto que obriga o trabalhador a realizar um percurso no interior desta zona, permitindo sua clara visualização, e outro no lado externo da proteção, a ser atuado após o fechamento da proteção e num período inferior ao programado no CLP de segurança. Caso a atuação dos dois botões de rearme não ocorra dentro do período programado, o sistema não é rearmado, e a operação deve ser repetida.

O intertravamento da proteção é realizado por meio de um dispositivo mecânico de intertravamento com bloqueio Tipo 2 (conforme a ABNT NBR ISO 14119:2021), modelo JKL1, fabricante PPP, instalado no interior da estrutura para reduzir a possibilidade de burla.

O dispositivo de intertravamento possui um contato normalmente fechado com manobra de abertura positiva, que é aberto quando a proteção é aberta, e outros dois contatos que monitoram a posição do solenoide de bloqueio.

Um segundo dispositivo mecânico de intertravamento é utilizado para fazer a redundância elétrica e mecânica do intertravamento, possuindo um contato normalmente fechado com manobra de abertura positiva, que é aberto quando a proteção é aberta.

Para que se tenha acesso ao interior da zona de movimentação do robô, o trabalhador deve acionar um atuador de solicitação de acesso, que inicia o processo de parada do robô e da máquina. Após a parada do robô e da máquina, a proteção móvel é desbloqueada.

A parada da máquina ocorre pelo desligamento dos dois contadores de seu motor, e do robô, pelo desligamento de seus controladores que possuem funções de segurança SS1 (*safe stop 1*) e STO (*safe torque off*) conforme a norma IEC 61800-5-2:2016 - *Adjustable speed electrical power drive systems - Part 5-2: Safety requirements - Functional*. Após a confirmação da parada, o solenoide de bloqueio da proteção é acionado e a proteção desbloqueada.

Quando o trabalhador abre a proteção, ocorre a abertura dos contatos dos dispositivos de intertravamento, ligados a um CLP de segurança modelo XYZ3, que atinge até categoria 4 conforme especificação do fabricante, fazendo com que uma de suas saídas (redundante) seja desligada, impedindo a partida do motor da máquina, e a outra saída (redundante) desligue as entradas que ativam a parada segura do robô, impedindo seu funcionamento em ciclo automático.

Para a realização da programação da trajetória do robô, é necessário que o trabalhador qualificado acesse a zona de movimentação e, com o pendente em mãos, realize os movimentos com o robô, atividade que implica risco para o trabalhador. Para que esta atividade possa ser realizada com risco mitigado, os controladores do robô possuem função SLS (*safe limited speed*), para limitação da velocidade máxima de seus eixos, sendo que este modo de operação só é ativado mediante seleção do modo “manual” e pelo acionamento dos atuadores de habilitação instalados no pendente de controle do robô.

Com o robô em modo “manual”, o CLP de segurança permite que a saída de segurança relativa à parada do robô permaneça ligada, mesmo que a proteção de acesso ao interior da zona do robô esteja aberta. Nesta condição, a máquina permanece desligada.

6.1.5. Prensa hidráulica com cortinas de luz e dispositivos de acionamento bimanual

O acesso frontal à zona de prensagem de uma prensa hidráulica é protegido por meio de duas cortinas de luz, uma na vertical e outra na horizontal, e uma estação de acionamento bimanual, de modo que o movimento descendente do martelo só ocorra com os feixes da cortina de luz desobstruídos e com o acionamento do bimanual.

Para instalação da cortina de luz vertical, realizaram-se testes com a prensa para determinação do tempo total de parada do martelo, chegando-se ao valor de 190 milissegundos ou 0,19 segundos, o que resulta numa distância de segurança de 380 mm entre a cortina e a face da placa da mesa considerando-se a utilização de uma cortina com resolução de 14 mm, e 500 mm para uma cortina com resolução de 30 mm, conforme a ABNT NBR ISO 13855:2013. Por motivos ergonômicos, optou-se por utilizar a cortina com 14 mm de resolução.

Para detecção de um trabalhador entre a cortina de luz na vertical e a estrutura da máquina, foi instalada uma cortina de luz na horizontal, posicionada adjacente à parte inferior da cortina vertical, com resolução 30 mm, de modo a tornar impossível o acesso de qualquer parte do corpo do trabalhador à zona perigosa (de prensagem), sem provocar a obstrução dos feixes de ao menos uma das cortinas.

As saídas de segurança das cortinas de luz tipo 4, com autoteste (conforme a norma IEC 61496-1:2012 - *Safety of machinery - Electro-sensitive protective equipment - Part 1: General requirements and tests*), estão ligadas a um relê de segurança modelo XYZ4 do fabricante XXX, que atinge até categoria 4 conforme especificação do fabricante, em função da corrente necessária para desligar as válvulas monitoradas que interrompem o movimento descendente do martelo.

O correto funcionamento das válvulas é verificado por meio dos sensores interligados ao êmbolo da válvula, cujos sinais estão ligados à entrada de monitoramento de dispositivos externos no relê de segurança, de forma que, quando a função de segurança é requerida (por exemplo, quando a zona de prensagem é acessada através da cortina de luz), o movimento do martelo é paralisado e, em caso de falha em qualquer uma das válvulas, o relê de segurança impede o próximo ciclo.

6.2. Validação do sistema de segurança

Conforme a ABNT NBR 14153:2022, “a finalidade da validação é a determinação do nível de conformidade da especificação das partes relacionadas à segurança do sistema de comando, com referência aos requisitos de segurança especificados para a máquina. A validação consiste na execução de testes e aplicação de análises, de acordo com o plano de validação.”

Ainda, conforme ABNT NBR 14153:2022, “a validação deve demonstrar que as partes relacionadas à segurança atingem:

- todos os requisitos da categoria especificada;
- as características de segurança especificadas para a parte, como definido nos princípios de projeto”.

O relatório de validação deve conter os seguintes elementos:

- seleção da estratégia de validação (um plano de validação);
- gerenciamento e execução de atividades de validação (especificação de ensaios, procedimentos de ensaio, procedimentos de análises);
- documentação (relatórios auditáveis de todas as atividades de validação e decisões).

E, conforme escopo da ABNT NBR ISO 13849-2:2019, a validação “especifica os procedimentos e condições a serem seguidos para a validação por análise e teste das funções de segurança especificadas, a categoria alcançada, e o nível de desempenho alcançado pelas partes relacionadas à segurança de um sistema de controle (SRP/CS) projetadas de acordo com a ABNT NBR ISO 13849-1:2019.”

A título de sugestão, segue um exemplo de relatório de validação com a zona de perigo e os riscos avaliados, a medida de segurança especificada, o sistema de segurança instalado e sua categoria, as exclusões de defeitos, e os testes e análises realizados.

6.2.1. Exemplo de validação dos sistemas de segurança instalados em prensa hidráulica

1. Zona de perigo avaliada: zona de prensagem, acesso frontal.
 - 1.1. Risco avaliado: esmagamento de membros superiores durante a produção quando o trabalhador acessa a zona de prensagem.
 - 1.2. Função de segurança especificada na apreciação de riscos: ao ter a zona de prensagem acessada, o movimento de descida do martelo deve ser interrompido antes que o trabalhador alcance a ferramenta.
 - 1.3. Sistema de segurança instalado, conforme categoria 4:
 - 1.3.1. Dispositivo de detecção: cortina de luz tipo 4 modelo XYZ fabricante ABC;
 - 1.3.2. Dispositivo lógico: CLP de segurança categoria 4 modelo DEF fabricante GHI;
 - 1.3.3. Dispositivo de saída: válvulas direcionais monitoradas montadas em série que bloqueiam o fluxo de óleo impedindo a descida do martelo;
 - 1.3.4. Válvula para prevenção de multiplicação de pressão;
 - 1.3.5. Tubulação rígida entre o bloco e atuador.
 - 1.4. Exclusões de defeitos:
 - 1.4.1. Queda do martelo ou da ferramenta por ruptura mecânica de seus elementos de fixação;
 - 1.4.2. Defeitos provocados por manutenção inadequada ou mau uso do equipamento, tais como: realização inadequada dos serviços de manutenção preventiva e corretiva, aumento da pressão máxima do circuito hidráulico etc.
 - 1.5. Testes e verificações:
 - 1.5.1. Tempo total de parada do martelo:
 - 1.5.1.1. Materiais utilizados:
 - Osciloscópio digital de 40 MHz por canal para leitura da posição do martelo;
 - Régua potenciométrica com resolução de 0,01 mm.
 - 1.5.1.2. Método de teste:

- As saídas de segurança da cortina de luz foram conectadas ao primeiro canal do osciloscópio e a posição da régua foi conectada ao segundo canal;
- Após a interrupção do feixe, inicia-se a parada do martelo e quando este atinge velocidade zero, realiza-se a leitura do tempo decorrido entre a queda do sinal da cortina e o tempo decorrido até que o martelo pare.

1.5.1.3. Resultados:

Medição	Tempo (s)
1 ^a	0,301
2 ^a	0,324
3 ^a	0,321
4 ^a	0,298
5 ^a	0,347
6 ^a	0,341
7 ^a	0,338
8 ^a	0,324
9 ^a	0,340
10 ^a	0,341
Média	0,327
Desvio padrão	0,017

- Considerando-se o resultado encontrado e somando-se o tempo de resposta especificado no catálogo do fabricante da cortina, que é de 50 milissegundos, obtém-se o valor do tempo total de parada: 0,378 segundos.

1.5.2. Distância entre a cortina e o ponto de esmagamento: considerando-se o tempo total de parada, a resolução da cortina de luz e utilizando-se a equação da ABNT NBR ISO 13855:2013, chega-se ao resultado de 605 mm. Como a cortina está posicionada a 630 mm, o requisito é atendido.

1.5.3. Posicionamento e dimensões da cortina em relação ao acesso: a abertura de acesso possui 850 mm e está posicionada a 630 mm do piso, e a ferramenta mais crítica, tem suas faces posicionadas a 840 mm do piso e a cortina de luz possui comprimento útil de 900 mm, posicionada a 600 mm do piso, portanto cobrindo todo acesso.

1.5.4. Comportamento em relação a falhas:

1.5.4.1. Falha em um dos canais da cortina: o relê de segurança desliga suas saídas, desligando as válvulas monitoradas e interrompendo a descida do martelo;

1.5.4.2. Falha de alimentação de energia: os componentes são desligados e o martelo interrompe seu movimento;

1.5.4.3. Falha de cada uma das válvulas isoladamente: o relê de segurança detecta a falha e interrompe o próximo ciclo. A falha forçada (desconexão do monitoramento de cada válvula) simula as seguintes falhas: travamento do êmbolo da válvula na posição acionada, queima de um dos sensores indutivos de monitoramento das válvulas e do cabo do sensor.

1.5.5. Zona morta da cortina de luz vertical: considerando que a distância de instalação da cortina de luz até a estrutura da máquina é maior que 75 mm (conforme norma do tipo C, de prensas), foi instalada uma cortina de luz horizontal, monitorando este espaço.

1.5.6. Verificação de acesso pelas laterais direita, esquerda e pelo lado traseiro: há proteções fixas que atendem às distâncias de segurança conforme a ABNT NBR ISO 13857:2021. Os desenhos ilustram as especificações da proteção e posicionamento em relação à zona de risco (o desenho não foi mostrado neste exemplo).

7. Dúvidas frequentes

Quando se fala de partes de sistemas de comando relacionadas à segurança, há algumas dúvidas que são recorrentes entre os profissionais da área. Sem a intenção de esgotá-las, são apresentadas a seguir repostas para algumas delas.

7.1. Intertravamento sem bloqueio por meio de dispositivos de intertravamento Tipo 1 ou 2, conforme a ABNT NBR ISO 14119

Em categoria 3 é possível a utilização de dois dispositivos de intertravamento de canal único ou um dispositivo de intertravamento com duplo canal. Neste último caso, a apreciação de riscos deve relatar a exclusão de defeito mecânico do dispositivo de intertravamento (por exemplo, na ligação mecânica entre o atuador e um elemento de contato), com base em critérios de seleção, dimensionamento, instalação e utilização do dispositivo, inclusive condições ambientais e influências externas esperadas.

Em categoria 4 devem ser utilizados dois dispositivos de intertravamento.

Para mais informações sobre exclusão de defeitos, ver item 8.5 da ABNT NBR ISO 14119:2021.

7.2. Intertravamento com bloqueio por meio de dispositivos de intertravamento Tipo 1 ou 2, conforme a ABNT NBR ISO 14119

Em categoria 3 pode ser utilizado um dispositivo de intertravamento com bloqueio com duplo canal e ser relatada na apreciação de riscos a exclusão de defeito mecânico do dispositivo de intertravamento e do bloqueio.

Em categoria 4 é possível a utilização de um dispositivo de intertravamento com bloqueio e um dispositivo de intertravamento com canal único para a redundância elétrica e mecânica (do intertravamento), devendo ser relatada na apreciação de riscos

a exclusão de defeito mecânico do bloqueio. Pode-se optar pela não exclusão de defeito mecânico, devendo-se, neste caso, utilizar dois dispositivos de intertravamento com bloqueio.

Para mais informações sobre exclusão de defeitos, ver item 8.5 da ABNT NBR ISO 14119:2021.

7.3. Ligação em série de dispositivos de intertravamento Tipo 1, 2, 3 ou 4, conforme a ABNT NBR ISO 14119

A ligação em série de dispositivos de intertravamento de diferentes proteções móveis pode ser feita em algumas situações (item 12.5.6.1 da NR-12), a depender da apreciação de riscos, respeitadas as disposições da ABNT ISO/TR 24119:2022 - Segurança de máquinas - Avaliação de mascaramento de defeitos em conexões em série de dispositivos de intertravamento associados a proteções com contatos elétricos livres de potencial, que ilustra princípios de mascaramento de defeitos em aplicações em que diversos dispositivos de intertravamento com contatos livres potenciais são conectados em série a uma unidade lógica que faz o monitoramento.

Ressaltamos que, caso sejam utilizados dispositivos de intertravamento que não possuam monitoramento específico para impedir o mascaramento de defeitos, a sua ligação em série não atinge categoria 4, e que os critérios definidos na ABNT ISO/TR 24119:2022, devem ser seguidos para que se atinja categoria 3.

Somente dispositivos de intertravamento que possuem monitoramento específico para impedir o mascaramento de defeitos, como sensor *transponder/RFID*, podem atingir categoria 4 quando ligados em série na mesma entrada da interface de segurança.

7.4. Redundância de dispositivos responsáveis pela prevenção de partida inesperada e pela função de parada relacionada à segurança

Em categorias 3 e 4, é necessária a redundância e monitoramento de dispositivos responsáveis pelo cumprimento das funções de segurança. Isso não significa que sempre haverá dois dispositivos, mas, sim, redundância e monitoramento, mesmo que pertencentes a um único invólucro.

7.5. Partida estrela-triângulo

Quando utilizada partida estrela-triângulo para o comando de motores elétricos, é desnecessário o acréscimo de outros contatores em série ao circuito, além dos existentes para a referida partida.

Mesmo em sistemas que devam atender às categorias 3 e 4, a redundância necessária na saída do sistema é atendida pelos contatores principal, triângulo e estrela, que devem ser monitorados.

Alternativamente ao monitoramento dos contatores principal, triângulo e estrela nas categorias 3 e 4, pode-se instalar mais um contator a montante dos contatores principal e triângulo para a redundância no desligamento do motor e, neste caso, deve-se monitorar o contator inserido e o principal.

Para mais detalhes, consultar exemplos práticos 8.16 e 8.25 do capítulo 8 deste manual.

7.6. Redundância de dispositivos responsáveis pelo comando de atuadores hidráulicos e pneumáticos

Em alguns sistemas de segurança em categoria 3, a depender do tipo da máquina (geralmente com o atuador na horizontal), do processo, e conforme a apreciação de riscos, pode-se utilizar uma válvula monitorada e outra sem

monitoramento (geralmente uma direcional), sendo que a falha dessa última, por exemplo, o seu travamento na posição que permite o avanço ou o recuo do atuador, impediria a continuidade do processo, facilmente identificada pelo operador.

7.7. Válvula de segurança e blocos de segurança

A NR-12 define em seu glossário o conceito de válvula e bloco de segurança como: “componente conectado à máquina ou equipamento com a finalidade de permitir ou bloquear, quando acionado, a passagem de fluidos líquidos ou gasosos, como ar comprimido e fluidos hidráulicos, de modo a iniciar ou cessar as funções da máquina ou equipamento. Deve possuir monitoramento para a verificação de sua interligação, posição e funcionamento, impedindo a ocorrência de falha que provoque a perda da função de segurança.”

Convém esclarecer que diversos componentes integram as partes de um sistema de controle relacionado à segurança – em inglês: *safety related part of control system – SRP/CS* –, cumprem funções de segurança e possuem características construtivas específicas que os tornam mais apropriados para aplicações de segurança com alto nível de desempenho, tais como: relês de segurança, cortinas de luz, válvulas pneumáticas com monitoramento dinâmico.

Há, porém, componentes que podem cumprir funções de segurança, e sua robustez em relação a falhas, características construtivas e a possibilidade de detecção das falhas tornarão o circuito no qual está inserido mais ou menos confiável.

Entre esses componentes podemos citar válvulas direcionais e de retenção, hidráulicas ou pneumáticas que são utilizadas para cumprir funções de segurança e a presença de sensores capazes de detectar seu correto funcionamento, por exemplo, a posição do êmbolo é que faz com que sua falha no posicionamento seja detectada.

O parágrafo acima é muito importante para esclarecer que um sistema de segurança é composto de diversos componentes e que nem todos foram construídos para aplicações específicas de segurança, mas que podem cumprir com bastante

confiabilidade as funções de segurança, a depender de sua vida útil, possibilidade de detecção de falhas perigosas e prevenção de falhas por causas comuns.

Uma máquina possui sistemas relacionados ou não à segurança, portanto é bastante comum encontrar os componentes dentro do mesmo painel ou no caso de circuitos pneumáticos ou hidráulicos, numa mesma plataforma. Assim, nem sempre haverá um bloco específico para a função de segurança, mas sim um circuito que cumpra a função de segurança.

7.8. Tempo total de parada

O tempo total de parada do sistema é definido pela ABNT NBR ISO 13855:2013 como: “tempo decorrido entre a atuação do dispositivo de proteção e o término dos movimentos de risco ou até que a máquina assuma uma condição segura, compreendendo um mínimo de duas fases:”

- tempo máximo entre a atuação da função sensora e a comutação do sinal de saída do dispositivo de proteção para o estado desligado; e
- tempo de resposta máximo da máquina, ou seja, o tempo requerido para parar a máquina ou remover os riscos após receber o sinal de saída do dispositivo de proteção; é influenciado por vários fatores, por exemplo, temperatura, tempo de comutação de válvulas, contadores, relês, desgaste de componentes e inércia.

Toda máquina ou equipamento que possui movimentos mecânicos possui inércia, e o tempo total de parada do movimento dependerá de sua massa, sua velocidade e das forças atuantes no conjunto mecânico no instante em que se demandou o início da função de segurança. Portanto, é importante que o projetista do sistema de segurança conheça exatamente as características do sistema para que possa selecionar as medidas de segurança apropriadas para redução do risco.

Exemplo 1: um motor elétrico que aciona por meio de uma transmissão uma grande massa girante, provavelmente, terá um grande tempo de parada e, portanto,

requerará um sistema de segurança que impeça o acesso antes da parada da massa girante.

Exemplo 2: um motor elétrico que aciona um fuso de transporte que impulsiona uma grande massa, tende a parar seu movimento rapidamente, pois o atrito do material transportado e o parafuso de transporte contribuem para sua desaceleração. Porém, se o fuso de transporte eventualmente for acionado sem material, deve-se considerar na apreciação de riscos a importância de considerar o tempo de parada nessa situação.

Exemplo 3: um atuador hidráulico controlado por meio de uma válvula direcional com “centro fechado” tende a parar rapidamente após o desligamento da válvula, devido à característica de baixa compressibilidade do óleo.

Portanto, é muito importante que o projetista do sistema de segurança conheça os sistemas controlados, sua inércia, suas características construtivas e seu tempo total de parada, nas diversas condições de operação, para selecionar adequadamente a medida de segurança para prevenção do acesso.

A Figura 14 ilustra o conceito de tempo total de parada.

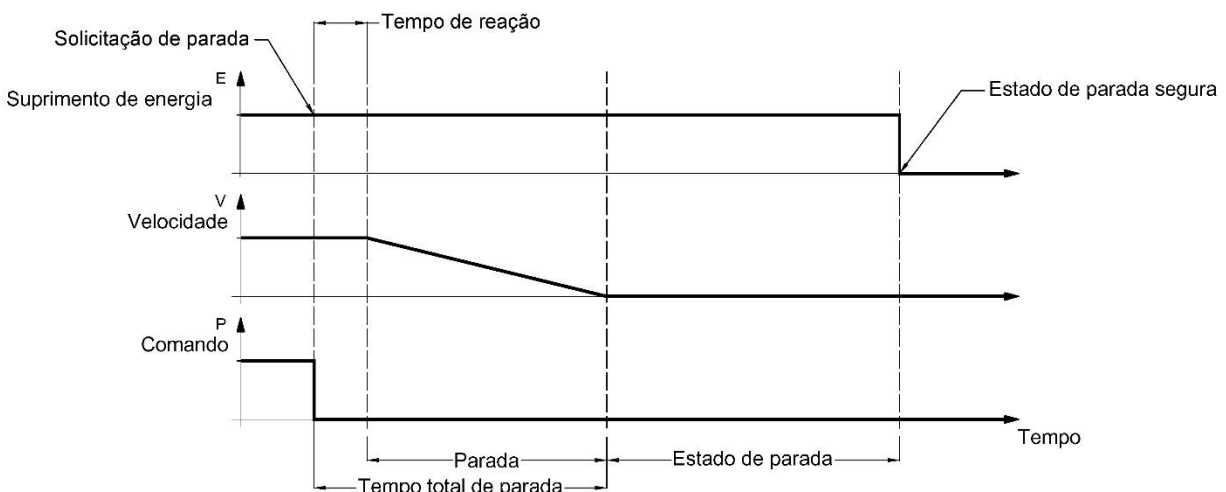


Figura 14: Gráfico do tempo total de parada - Fonte: ABNT NBR 13536:2016

7.9. Diversidade de componentes, tecnologias e instalação

As partes do sistema de controle relacionadas à segurança podem ter diferentes formas construtivas: elétricas, eletrônicas, mecânicas, hidráulicas e pneumáticas. Os diferentes meios de controle e comando podem atingir a mesma eficácia na realização das funções de segurança.

Os exemplos abaixo ilustram algumas dessas formas construtivas:

- sistemas totalmente elétricos: nos quais a entrada, a lógica, a saída e o monitoramento são realizados por componentes elétricos;
- sistemas totalmente eletrônicos: nos quais a entrada, a lógica, a saída e o monitoramento são realizados por componentes eletrônicos;
- sistemas eletro-hidráulicos: nos quais a entrada, a lógica e o monitoramento são realizados por componentes elétrico ou eletrônicos, e a saída por componentes hidráulicos;
- sistemas pneumáticos: nos quais a entrada, a lógica e a saída são realizadas por componentes pneumáticos.

Em sistemas redundantes, é possível a combinação de diferentes meios de controle e comando.

Por exemplo, em partes de sistema de comando relacionados à segurança de duplo canal, pode-se ter:

- um eletromecânico e outro hidráulico;
- um eletromecânico e outro pneumático;
- um eletrônico e outro eletromecânico; ou
- dois eletromecânicos, um com contato NA (normalmente aberto) e outro NF (normalmente fechado).

7.10. Uso de dispositivo temporizador para o desbloqueio de uma proteção móvel

Quando usado um dispositivo temporizador para o desbloqueio de uma proteção móvel bloqueada que deva atender aos requisitos das categorias 3 ou 4 conforme a ABNT NBR 14153:2022 ou a ABNT ISO 13849-1:2019, não deve ser possível a redução do tempo de desbloqueio devido a uma falha do temporizador, pois este integra as partes do sistema de comando relacionadas à segurança.

7.11. Uso de freios eletromagnéticos (ou frenagem DC) ou freios eletromecânicos para parada de movimentos perigosos de máquinas

Quando utilizado freio eletromagnético (ou frenagem DC) para a parada de movimentos perigosos ocasionada pela abertura de uma proteção móvel intertravada sem bloqueio, em situações de elevado risco e em que não haja a possibilidade de evitar o perigo devido a uma falha do sistema, é recomendável que seja previsto o fornecimento alternativo de energia ao freio eletromagnético, em caso de interrupção da alimentação elétrica da máquina.

Quando utilizado freio eletromecânico para a parada de movimentos perigosos ocasionada pela abertura de uma proteção móvel intertravada sem bloqueio, deve-se realizar a manutenção periódica do freio de modo a garantir que o tempo de parada definido no projeto seja mantido.

Quando utilizado um dispositivo temporizador para o desbloqueio de uma proteção móvel bloqueada e freio eletromecânico para a parada de movimentos perigosos, deve-se realizar a manutenção periódica do freio de modo a garantir que o tempo de parada definido no projeto seja mantido.

Considerando-se a participação do freio na redução do tempo de parada, o projetista deve levar em conta em seu dimensionamento as condições mais severas de solicitação tais como maior massa e/ou velocidade, e validar por meio de ensaios.

7.12. Dispositivos de parada de emergência

É importante considerar fatores que vão desde as características da máquina ou equipamento e do processo, bem como as tecnologias oferecidas pelos dispositivos (acionadores, blocos de contatos, interfaces de segurança etc) utilizados, o projeto e instalação do sistema de comando da máquina ou equipamento e a sua resistência a falhas perigosas.

De fato, dentre as possíveis falhas perigosas dos dispositivos de parada de emergência, está a não abertura de contatos quando de seu acionamento – por exemplo, por desconexão do bloco de contatos, o que pode ser evitado por engates resistentes à desconexão, detectado por contatos adicionais, fixação mecânica do bloco de contatos etc, específicos para essa ocorrência.

Curtos-circuitos também podem provocar falhas perigosas, e podem ser evitados, por exemplo, pela seleção e utilização de dispositivos com conectores que previnam essa ocorrência e pelo projeto e instalação adequada do sistema de comando, especialmente o agrupamento, posicionamento e isolamento da fiação elétrica.

É permitida a ligação em série de diversos dispositivos de parada de emergência na mesma interface de segurança, desde que respeitadas as características e recomendações do fabricante dos dispositivos em questão.

8. Exemplos de Aplicações Práticas



Os exemplos apresentados neste capítulo do manual não esgotam as possibilidades de projeto de sistemas de segurança, seja pela tecnologia utilizada nas partes de sistemas de comando relacionadas à segurança, seja na forma como podem ser interligados, seja pela diversidade de tipos de máquina e situações de risco, ou ainda, pelas categorias ou *performance level* (PL) que devem ser atingidas pelas funções de segurança para redução dos riscos.

Assim, faz-se necessário uma análise detalhada dos riscos, das fases de utilização da máquina, das partes de sistemas de comando relacionadas à segurança, seus modos de falha e possíveis causas e, a partir destas informações, cabe ao projetista dos sistemas de segurança elaborar o projeto com o objetivo de atingir a redução de riscos especificada na apreciação de riscos.

Os exemplos a seguir ilustram sistemas conforme as categorias previstas na ABNT NBR 14153:2022 e ABNT NBR ISO 13849-1:2019.

Não foram demonstrados os cálculos do PL alcançado pelos sistemas, conforme ABNT NBR ISO 13849:2019, Partes 1 e 2, necessários caso se opte por projetar e instalar as partes de sistemas de comando relacionadas à segurança conforme estas normas, ao invés da ABNT NBR 14153:2022.

Importante destacar o item 12.1.11 da NR-12: "As máquinas nacionais ou importadas fabricadas de acordo com a ABNT NBR ISO 13849, Partes 1 e 2, são consideradas em conformidade com os requisitos de segurança previstos nesta NR, com relação às partes de sistemas de comando relacionadas à segurança."

Quando utilizada a ABNT NBR 14153:2022, pode acontecer de a apreciação de riscos indicar a necessidade de determinada categoria para uma função de segurança e, caso utilizada a ABNT NBR ISO 13849:2019, Partes 1 e 2, um determinado

performance level requerido (PLr) com estrutura diferente (categoria) daquela obtida na primeira situação.

Isso ocorre porque o PL não considera apenas a estrutura das partes de sistemas de comando relacionadas à segurança, como também a confiabilidade dos dispositivos e componentes utilizados.

Nos casos específicos de máquinas que possuem Anexo na NR-12, mesmo que se opte por projetar e instalar as partes de sistemas de comando relacionadas à segurança conforme ABNT NBR ISO 13849:2019, Partes 1 e 2, deve ser respeitada a estrutura (categoria) requerida nestes Anexos.

8.1. Monitoramento da parada do motor por tensão residual

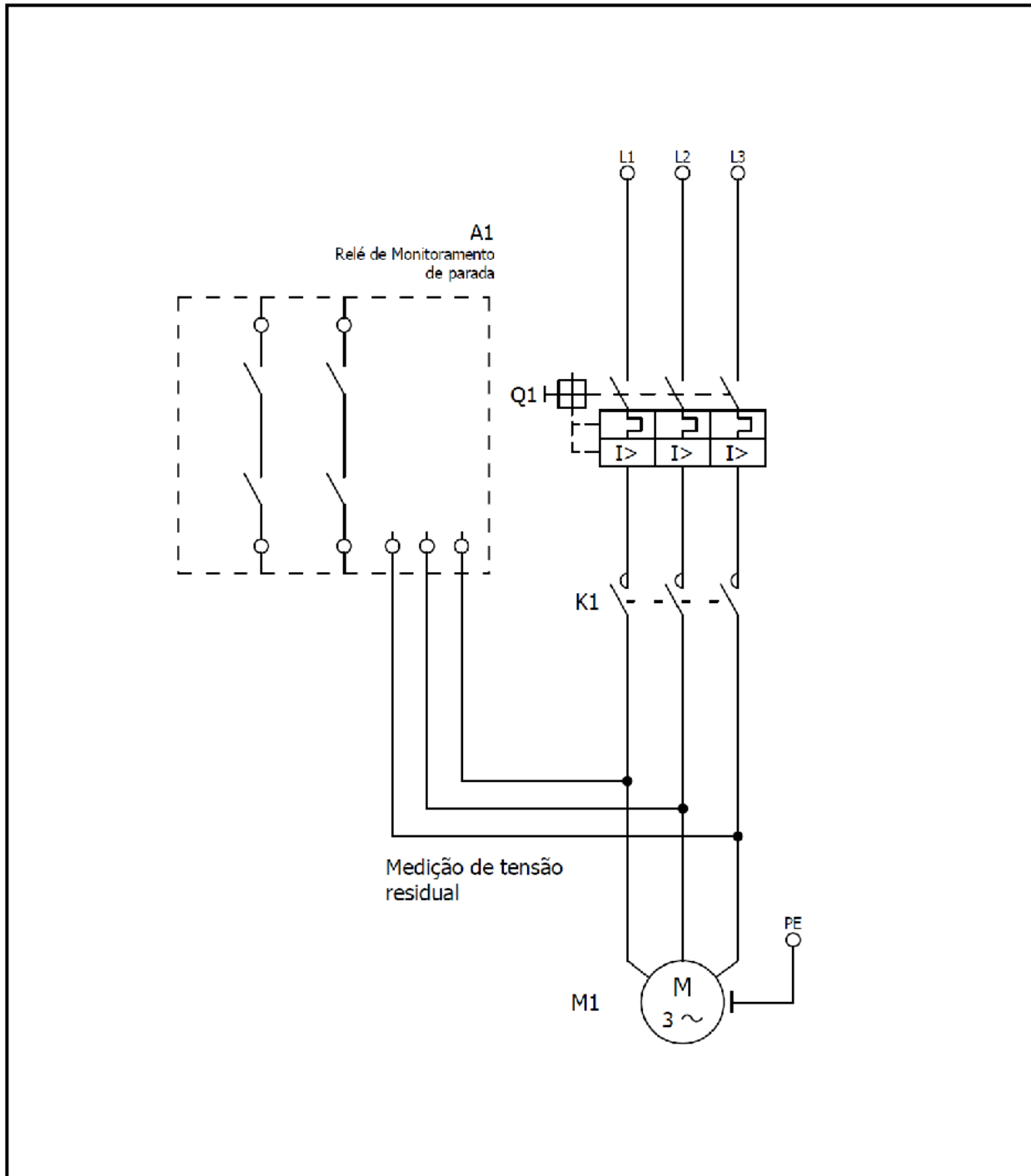


Figura 15: Circuito elétrico

Legenda:

- A1: Relê de monitoramento de parada do motor.
K1: Contator de potência com contatos mecanicamente unidos.
Q1: Disjuntor motor.
M1: Motor trifásico.

8.1.1. Funções de segurança

- Monitoramento de parada do motor por tensão residual (a ser utilizado, por exemplo, em proteções móveis dotadas de intertravamento com bloqueio).

8.1.2. Características do projeto

- Princípios de segurança comprovados foram utilizados e os requisitos da categoria B e da categoria requerida foram aplicados. Dispositivos de proteção (por exemplo, disjuntores) foram instalados.
- Os contatos do contator de potência são mecanicamente unidos de acordo com a ABNT NBR IEC 60947-4-1:2018, Anexo F.
- Para atender aos requisitos de proteção contra sobrecarga e curto-circuito conforme a ABNT NBR IEC 60204-1:2020, utilizou-se neste circuito um disjuntor motor que está de acordo com a ABNT NBR IEC 60947-2:2013.
- A transmissão entre o motor e o movimento perigoso é realizada por elementos mecânicos adequadamente dimensionados que asseguram que a parada do motor implica na parada do movimento perigoso, sendo, portanto, possível excluir o defeito de ruptura dos elementos da transmissão.

8.1.3. Descrição funcional

- A Figura 15 ilustra o monitoramento de parada de um motor trifásico M1 por meio de tensão residual.
- O relê de monitoramento de parada A1 realiza o monitoramento de movimento do motor M1, por meio da tensão gerada por sua força eletromotriz.

- Os contatos de segurança do relê A1 são ligados quando é detectada a parada do movimento do motor M1, permitindo, por exemplo, o acionamento de um solenoide de desbloqueio de um dispositivo de intertravamento (não ilustrado).
- O relê de monitoramento de parada A1 possui internamente contatos redundantes e mecanicamente unidos, oferecendo a confiabilidade necessária para o sistema de segurança.
- O disjuntor Q1 realiza as funções de proteção contra sobrecarga e curto-circuito. Ocorrendo um destes eventos, o dispositivo interrompe a alimentação do motor M1.
- O contator de potência K1 é responsável pelo comando do motor M1, e o seu acionamento depende de as condições de segurança terem sido atendidas.

8.2. Monitoramento da parada do motor por meio de sensores de movimento (sensores de pulso associados a roda dentada, ou *encoder*)

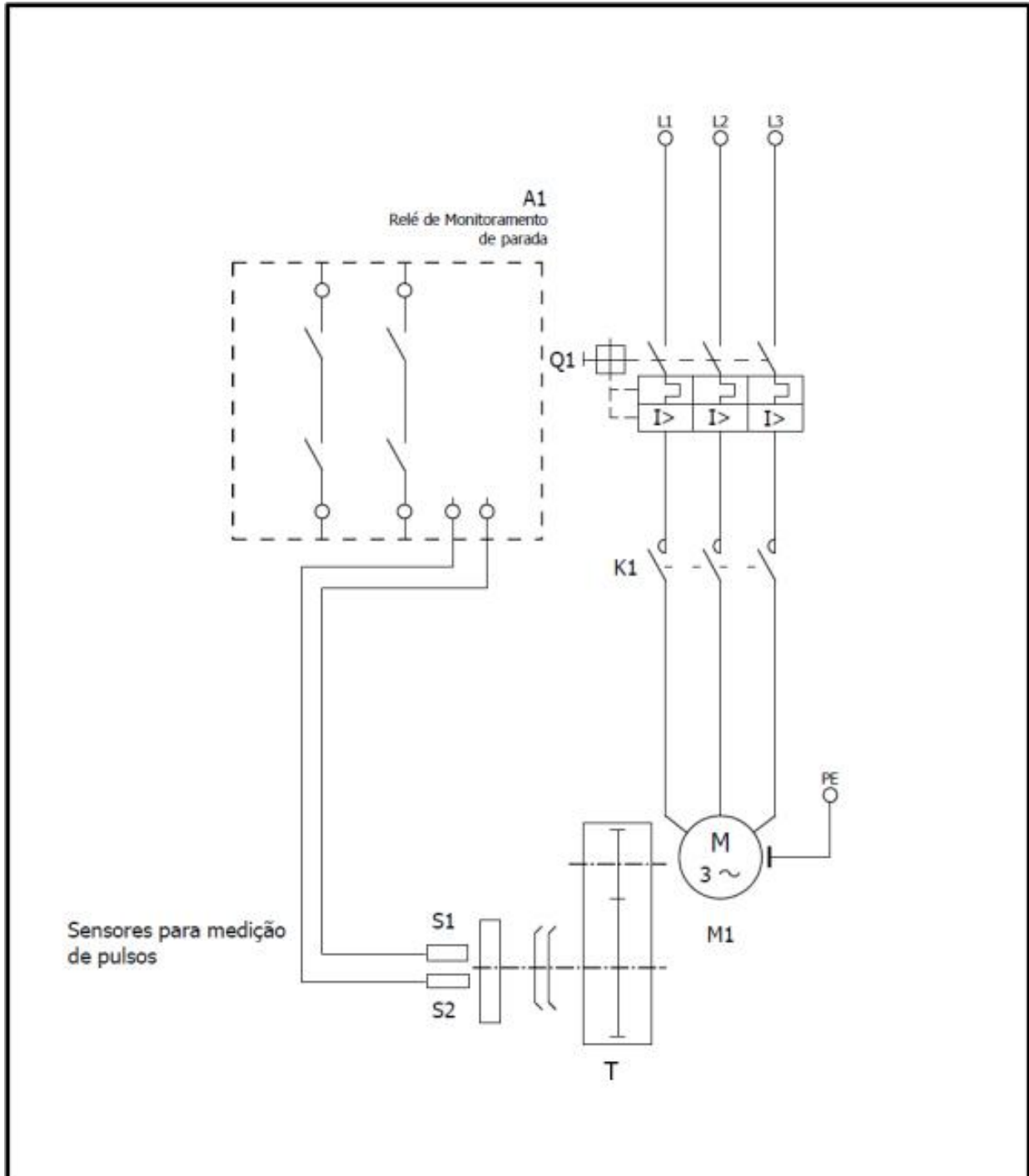


Figura 16: Circuito elétrico

Legenda:

S1 e S2:	Sensores de monitoramento de parada do motor (o monitoramento do movimento perigoso também por ser realizado por meio de outras tecnologias, como, por exemplo, <i>encoder</i> compatível com o relê de monitoramento do movimento).
A1:	Relê de monitoramento de parada do motor.
K1:	Contator de potência com contatos mecanicamente unidos.
Q1:	Disjuntor motor.
M1:	Motor trifásico.
T:	Transmissão

8.2.1. Funções de segurança

- Monitoramento da parada do movimento por meio de sensores de pulsos (a ser utilizado, por exemplo, em proteções móveis dotadas de intertravamento com bloqueio).

8.2.2. Características do projeto

- Princípios de segurança comprovados foram utilizados e os requisitos da categoria B e da categoria requerida foram aplicados. Dispositivos de proteção (por exemplo, disjuntores) foram instalados.
- Os contatos do contator de potência são mecanicamente unidos de acordo com a ABNT NBR IEC 60947-4-1:2018, Anexo F.
- Para atender os requisitos de proteção contra sobrecarga e curto-circuito conforme a ABNT NBR IEC 60204-1:2020, utilizou-se neste circuito um disjuntor motor que está de acordo com a ABNT NBR IEC 60947-2:2013.

8.2.3. Descrição funcional

- A Figura 16 ilustra o monitoramento de um movimento perigoso por meio de sensores de pulsos S1 e S2.

- O relê de monitoramento de parada A1 realiza o monitoramento do movimento perigoso, por meio dos sensores de pulsos S1 e S2, instalados diretamente sobre o eixo do movimento perigoso.
- O relê de monitoramento de parada A1 possui internamente contatos redundantes e mecanicamente unidos, oferecendo a confiabilidade necessária para o sistema de segurança.
- Se os sensores de pulsos S1 e S2 forem instalados num eixo acoplado ao eixo do movimento perigoso, medidas adicionais são necessárias para assegurar a integridade da transmissão entre o eixo do movimento perigoso e o eixo de acionamento dos sensores (por exemplo, monitoramento do acoplamento por roda dentada). Caso a transmissão entre o eixo do movimento perigoso e o eixo onde estão instalados os sensores de pulsos S1 e S2 seja realizada por meio de elementos mecânicos adequadamente dimensionados, que assegurassem a integridade do acoplamento, é possível excluir o defeito de ruptura desses elementos de transmissão.
- O disjuntor Q1 realiza as funções de proteção contra sobrecarga e curto-circuito. Ocorrendo um destes eventos, o dispositivo interrompe a alimentação do motor M1.
- O contator de potência K1 é responsável pelo comando de acionamento do motor M1, e o seu acionamento depende de as condições de segurança terem sido atendidas.

8.3. Partida estrela-triângulo do motor

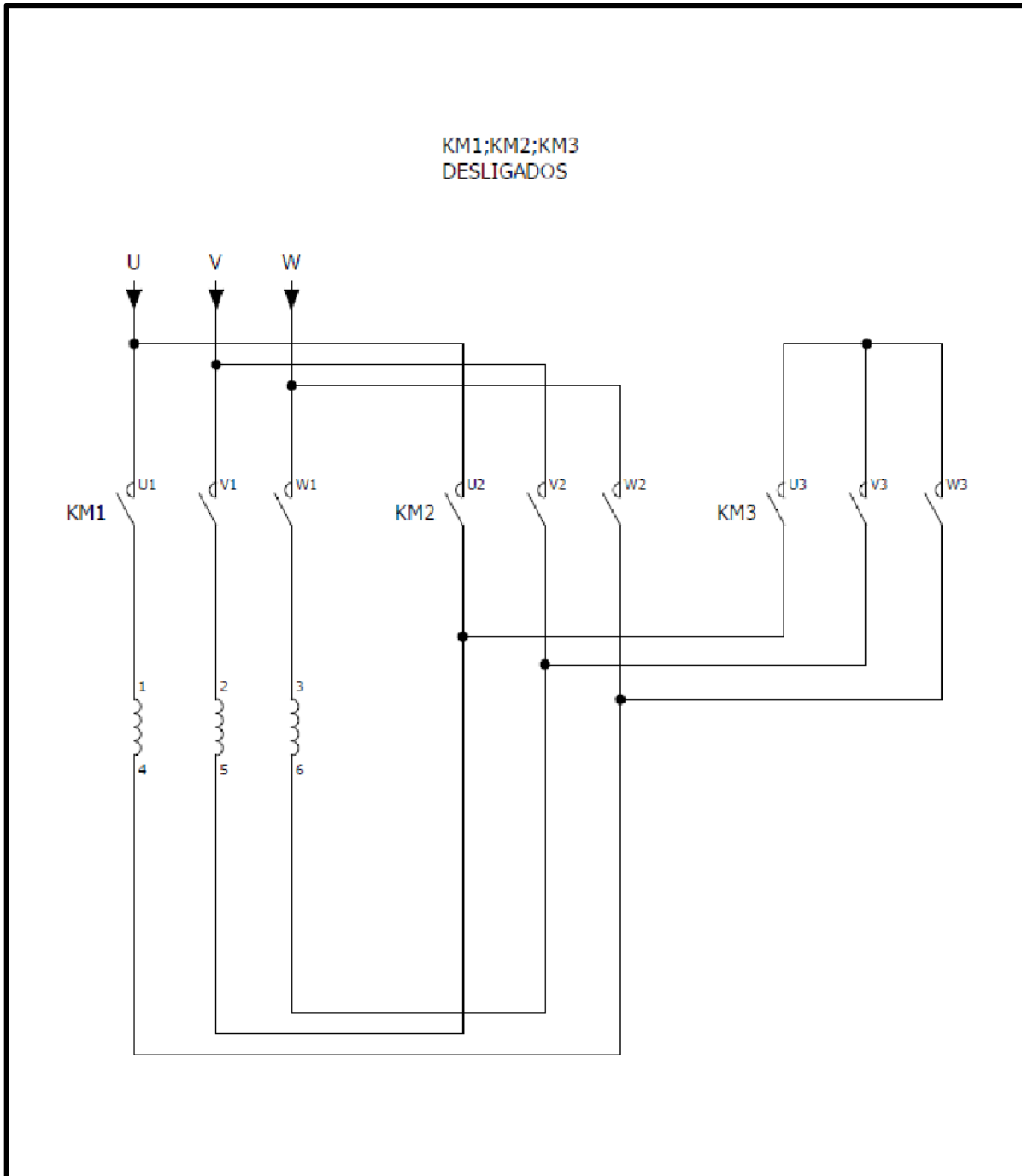


Figura 17: Circuito elétrico da partida estrela-triângulo

Legenda:

- KM1: Contator de potência.
- KM2: Contator de potência - fechamento triângulo.
- KM3: Contator de potência - fechamento estrela.

8.3.1. Descrição funcional

- A partida estrela-triângulo utiliza três contatores de potência para conectar as bobinas de um motor trifásico. Para fins didáticos, na Figura 17 estão representados apenas os contatores KM1, KM2, KM3 e as bobinas do motor M1 com 6 pontas, tendo-se excluído o dispositivo de proteção e o circuito de temporização.
- Para que haja corrente circulando pelas bobinas e, conseqüentemente, geração de campo magnético, é necessário que os polos (pontas) das bobinas sejam conectados, o que significa dizer que a desconexão de uma das extremidades da bobina provoca a interrupção do circuito e, por conseqüência, cessa a corrente.

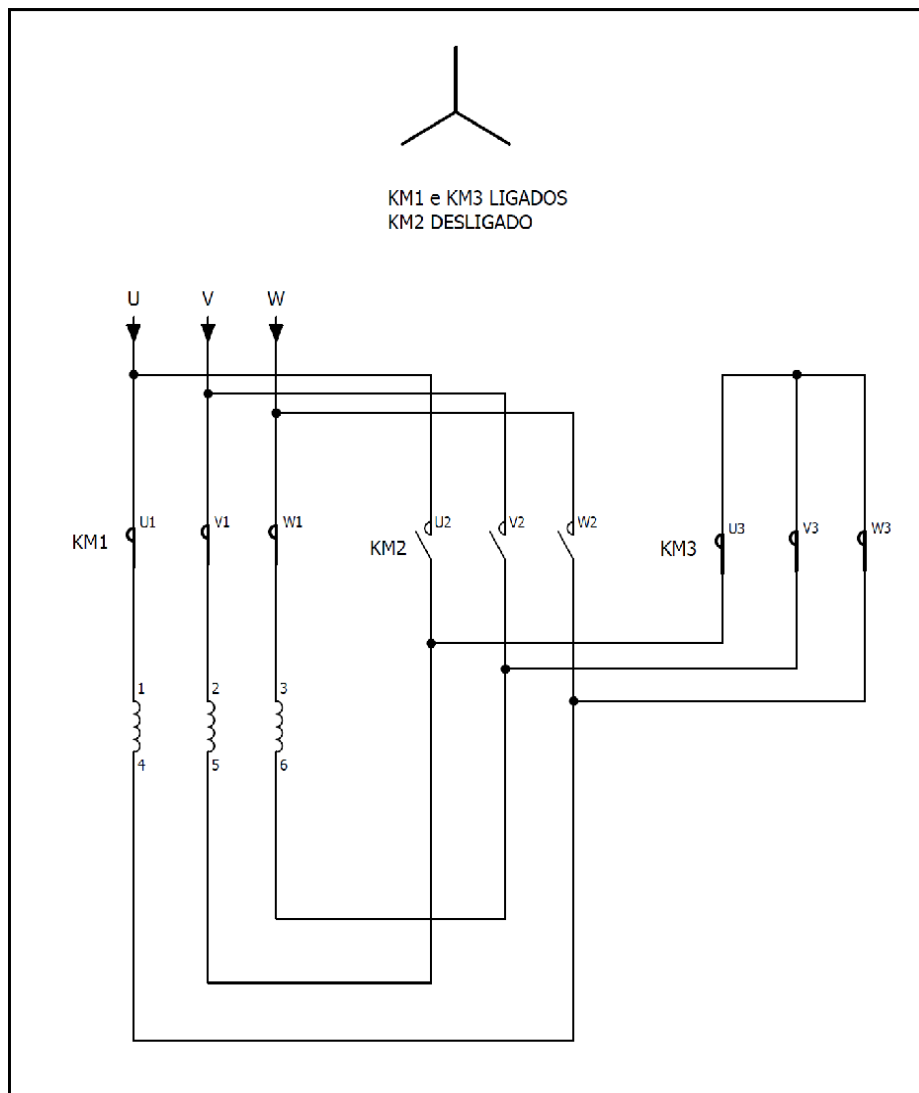


Figura 18: Circuito elétrico - fechamento estrela

- No fechamento em estrela, Figura 18, os contatores de potência KM1 e KM3 são acionados e com isso a corrente passa a circular pelas bobinas. Caso um dos dois contatores não seja acionado, o circuito ficará aberto e o motor não partirá.

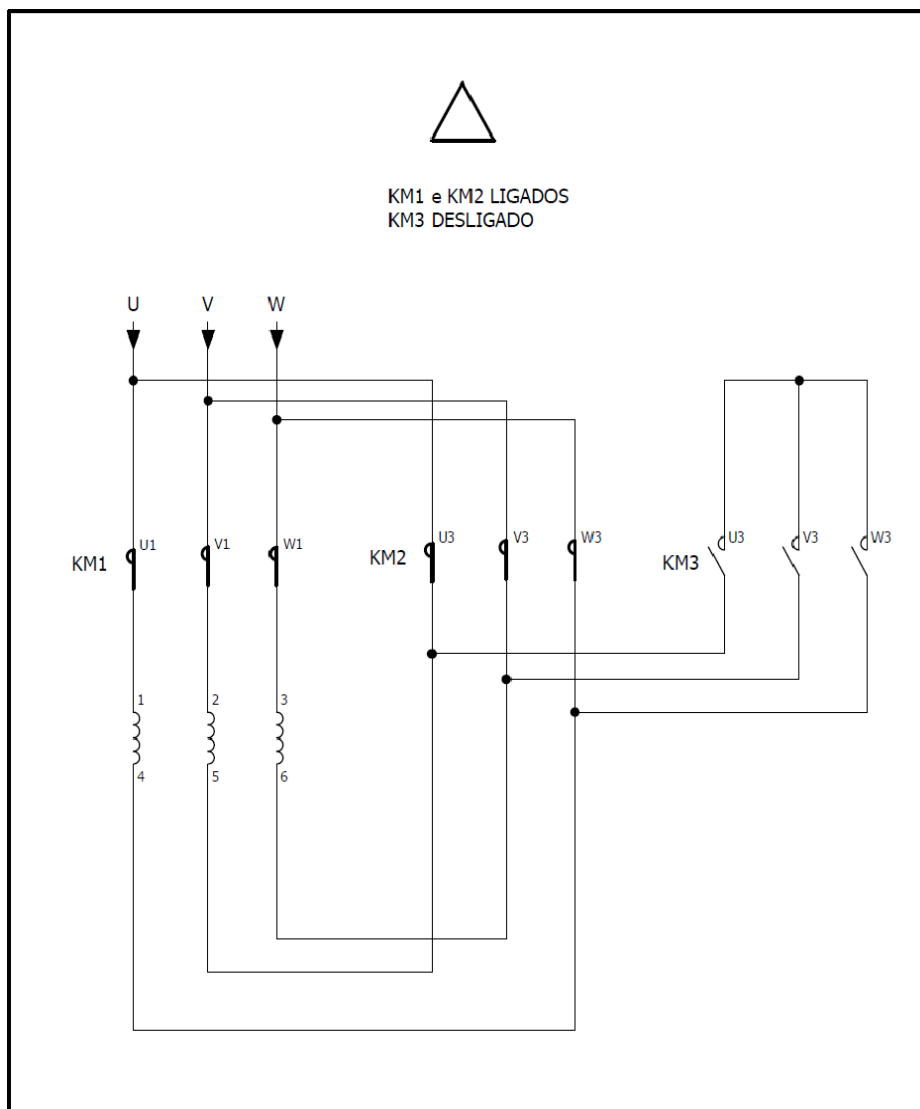


Figura 19: Circuito elétrico - fechamento triângulo

- No fechamento em triângulo, Figura 19, os contatores KM1 e KM2 são acionados e com isso a corrente passa a circular pelas bobinas. Caso um dos dois contatores não seja acionado, o circuito ficará aberto e o motor não partirá.
- Para categorias 3 e 4, os contatores de potência KM1, KM2 e KM3 devem possuir contatos mecanicamente unidos conforme a ABNT NBR IEC 60947-4-1:2018, Anexo F, e ser monitorados.

8.3.2. Conclusão

Um circuito de partida estrela-triângulo necessariamente requer que ao menos dois contadores estejam acionados para que o motor funcione. Desse modo, é possível obter categorias 3 ou 4, caso se monitore o correto funcionamento dos três contadores.

Alternativamente ao monitoramento dos contadores KM1, KM2 e KM3, para obtenção das categorias 3 e 4, pode-se instalar mais um contator a montante de KM1 e KM2 para obtenção da redundância no desligamento do motor e, neste caso, deve-se monitorar o contator inserido e KM1.

8.4. Partida direta do motor e parada de emergência ou proteção móvel intertravada por dispositivo mecânico conforme categoria 1

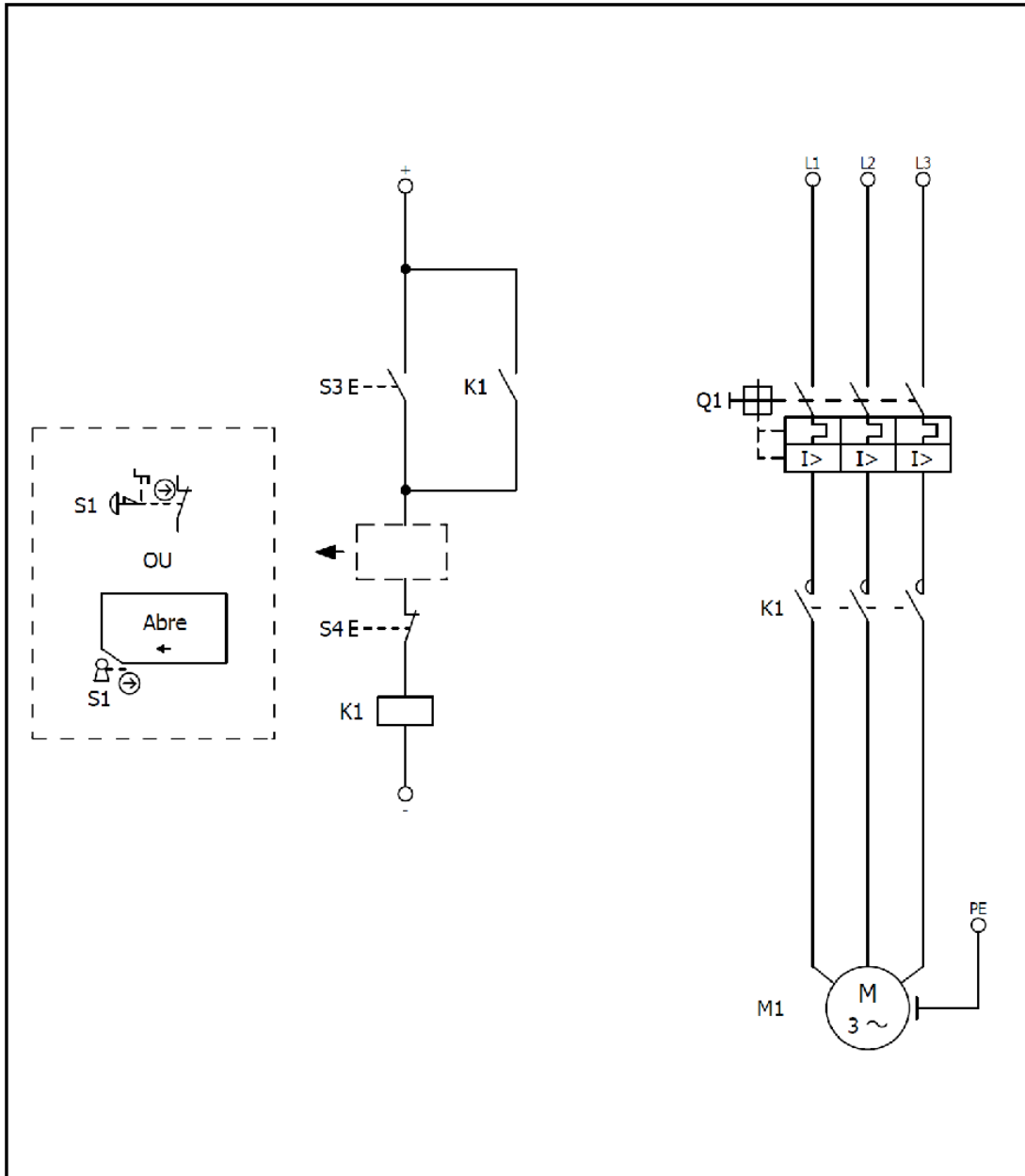


Figura 20: Circuito elétrico

Legenda:

- S1: Botão de emergência ou dispositivo mecânico de intertravamento com contatos com manobra positiva de abertura.
- S3: Botão liga.
- S4: Botão desliga.

- K1: Contator de potência com contatos mecanicamente unidos.
- Q1: Disjuntor motor.
- M1: Motor trifásico.

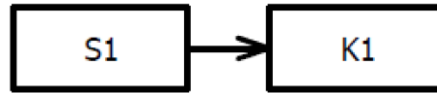


Figura 21: Representação de blocos da figura 20 - parada relacionada à segurança ou parada de emergência.

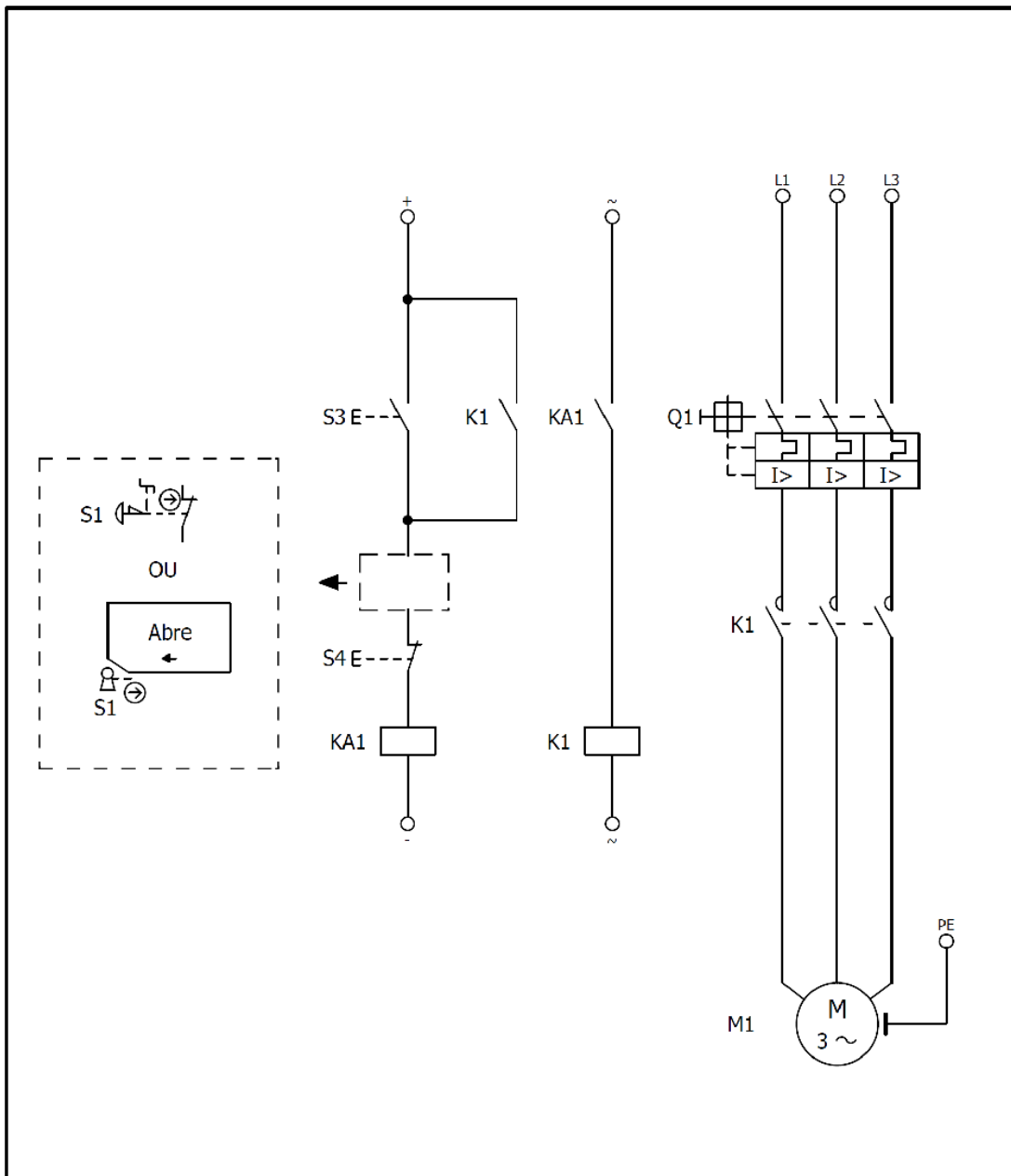


Figura 22: Circuito elétrico com contator auxiliar

Legenda:

- S1: Botão de emergência ou dispositivo mecânico de intertravamento com contatos com manobra positiva de abertura.
- S3: Botão liga.
- S4: Botão desliga.
- KA1: Contator auxiliar.
- K1: Contator de potência com contatos mecanicamente unidos.
- Q1: Disjuntor motor.
- M1: Motor trifásico.

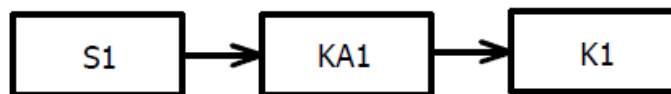


Figura 23: Representação de blocos da figura 22 - parada relacionada à segurança ou parada de emergência

8.4.1. Funções de segurança

- Função de parada relacionada à segurança ou de parada de emergência: a atuação do dispositivo S1 deve desligar o motor M1.
- Função de prevenção de partida inesperada: após o desligamento do motor M1, este só deve partir com o reestabelecimento da condição segura e a atuação do botão de partida S3.

8.4.2. Características do projeto

- Princípios de segurança comprovados e componentes bem testados foram utilizados e os requisitos da categoria B foram aplicados. Dispositivos de proteção (por exemplo, disjuntores) foram instalados.
- O botão de emergência S1 (ou dispositivo de intertravamento S1) tem contatos com manobra positiva de abertura de acordo com a ABNT NBR IEC 60947-5-1:2020, Anexo K.
- Os contatos do contator de potência são mecanicamente unidos de acordo com a ABNT NBR IEC 60947-4-1:2018, Anexo F.

- Para atender os requisitos de proteção contra sobrecarga e curto-circuito conforme a ABNT NBR IEC 60204-1:2020, utilizou-se neste circuito um disjuntor motor que está de acordo com a ABNT NBR IEC 60947-2:2013.

8.4.3. Descrição funcional

- A Figura 20 ilustra o circuito para a partida direta de um motor trifásico M1, por meio de um contator de potência K1.
- A Figura 22 ilustra o circuito para partida de um motor trifásico M1, por meio de um contator auxiliar KA1 que comanda um contator de potência K1.
- A parada funcional é realizada pela abertura do contato do botão S4.
- O movimento perigoso é interrompido se o dispositivo S1 for acionado, resultando no desligamento do contator de potência K1.
- O disjuntor Q1 realiza as funções de proteção contra sobrecarga e curto-circuito. Ocorrendo um destes eventos, o dispositivo interrompe a alimentação do motor M1.
- Em caso de queda de energia ocorre o desligamento do contator de potência K1, provocando a abertura do contato de selo. Após o reestabelecimento da energia é necessário acionar o botão S3 para religar o motor M1, prevenindo a partida inesperada.

8.4.4. Conclusão

Pela estrutura e comportamento do sistema de segurança apresentado nas Figura 20 e 22, o sistema atinge categoria 1 para a função de parada relacionada à segurança (ou de emergência), pois uma falha no dispositivo S1 ou no contator auxiliar KA1 ou no contator de potência K1 leva à perda da função de segurança.

8.5. Partida estrela-triângulo do motor e parada de emergência conforme categoria 1



Neste exemplo, não se levou em consideração a inércia do conjunto acionado pelo motor M1. A atuação do dispositivo de parada de emergência deve “provocar a parada da operação ou processo perigoso em período de tempo tão reduzido quanto tecnicamente possível, sem provocar riscos suplementares”, conforme requerido na NR-12.

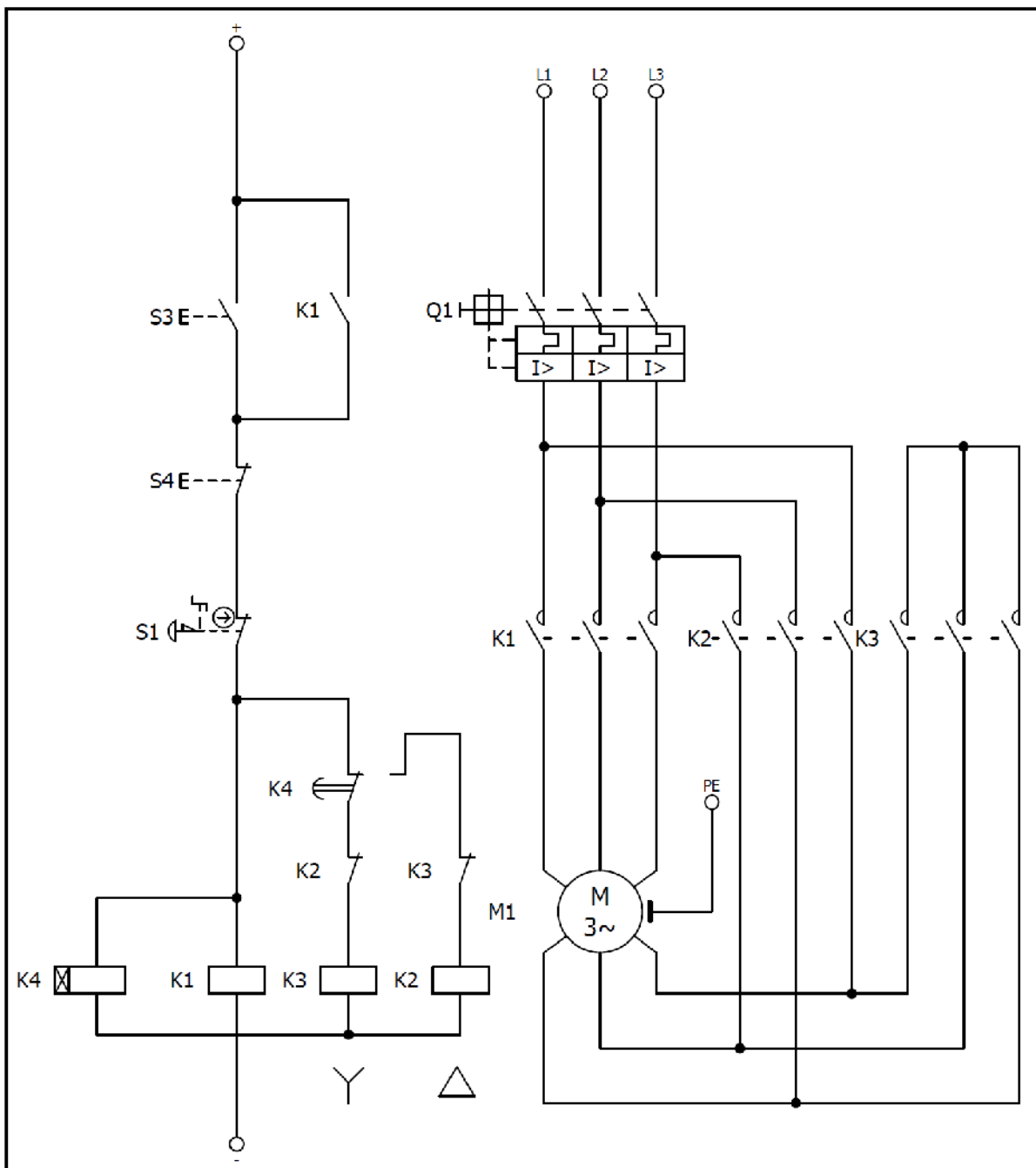


Figura 24: Circuito elétrico

Legenda:

- S1: Botão de emergência com contato com manobra positiva de abertura.
- S3: Botão liga.
- S4: Botão desliga.
- K1: Contator de potência com contatos mecanicamente unidos.
- K2: Contator de potência com contatos mecanicamente unidos - fechamento triângulo.
- K3: Contator de potência com contatos mecanicamente unidos - fechamento estrela.
- K4: Relê temporizado.
- Q1: Disjuntor motor.
- M1: Motor trifásico.

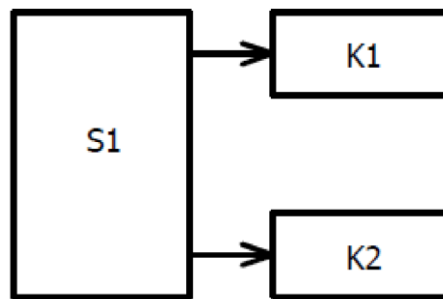


Figura 25: Representação de blocos - parada de emergência

8.5.1. Funções de segurança

- Função de parada de emergência: a atuação do dispositivo S1 deve desligar o motor M1.
- Função de prevenção de partida inesperada: após o desligamento do motor M1, este só deve partir com o reestabelecimento da condição segura (desacionamento do dispositivo S1) e a atuação do botão de partida S3.

8.5.2. Características do projeto

- Princípios de segurança comprovados e componentes bem testados foram utilizados e os requisitos da categoria B foram aplicados. Dispositivos de proteção (por exemplo, disjuntores) foram instalados.

- O botão de emergência S1 tem contato com manobra positiva de abertura de acordo com a ABNT NBR IEC 60947-5-1:2020, Anexo K.
- Foi instalado um botão de emergência S1 que impede mecanicamente a desconexão entre seu atuador e o bloco de contatos.
- Os contatos dos contatores de potência são mecanicamente unidos de acordo com a ABNT NBR IEC 60947-4-1:2018, Anexo F;
- Para atender aos requisitos de proteção contra sobrecarga e curto-circuito conforme a ABNT NBR IEC 60204-1:2020, utilizou-se neste circuito um disjuntor motor que está de acordo com a ABNT NBR IEC 60947-2:2013.

8.5.3. Descrição funcional

- A Figura 24 ilustra o circuito para a partida estrela-triângulo de um motor trifásico M1, comandado por um contator de potência K1, com fechamento estrela-triângulo por outros dois contatores de potência K2 e K3.
- A parada funcional é realizada pela abertura do contato do botão S4.
- O movimento perigoso é interrompido se o botão de emergência S1 for acionado, resultando no desligamento dos contatores de potência K1, e K2 ou K3.
- O relê temporizado K4 realiza o chaveamento entre os contatores de potência K2 e K3, comutando o fechamento do motor de estrela para triângulo.
- O intertravamento no acionamento de K2 e K3 é realizado para reduzir a probabilidade de curto-circuito durante o chaveamento estrela-triângulo do motor M1.
- O disjuntor Q1 realiza as funções de proteção contra sobrecarga e curto-circuito. Ocorrendo um destes eventos, o dispositivo interrompe a alimentação do motor M1.
- Em caso de queda de energia ocorre o desligamento dos contatores de potência K1, e K2 ou K3, provocando a abertura do contato de selo. Após o reestabelecimento da energia é necessário acionar o botão S3 para religar o motor M1, prevenindo a partida inesperada.

8.5.4. Conclusão

Pela estrutura e comportamento do sistema de segurança apresentado na Figura 24, o sistema atinge categoria 1 para a função de parada de emergência, pois uma falha no dispositivo S1 leva à perda da função de segurança. Quanto à saída do sistema, há a necessidade de acúmulo da falha dos contatores K1 e K2 ou K3 para a perda da função, mas a ausência de monitoramento do seu funcionamento não permite o alcance de categorias superiores.

8.6. Partida do motor com dispositivo semicondutor e parada de emergência ou proteção móvel intertravada por dispositivo mecânico conforme categoria 1



Neste exemplo, não se levou em consideração a inércia do conjunto acionado pelo motor M1. A atuação do dispositivo de parada de emergência deve “provocar a parada da operação ou processo perigoso em período de tempo tão reduzido quanto tecnicamente possível, sem provocar riscos suplementares”, conforme requerido na NR-12.

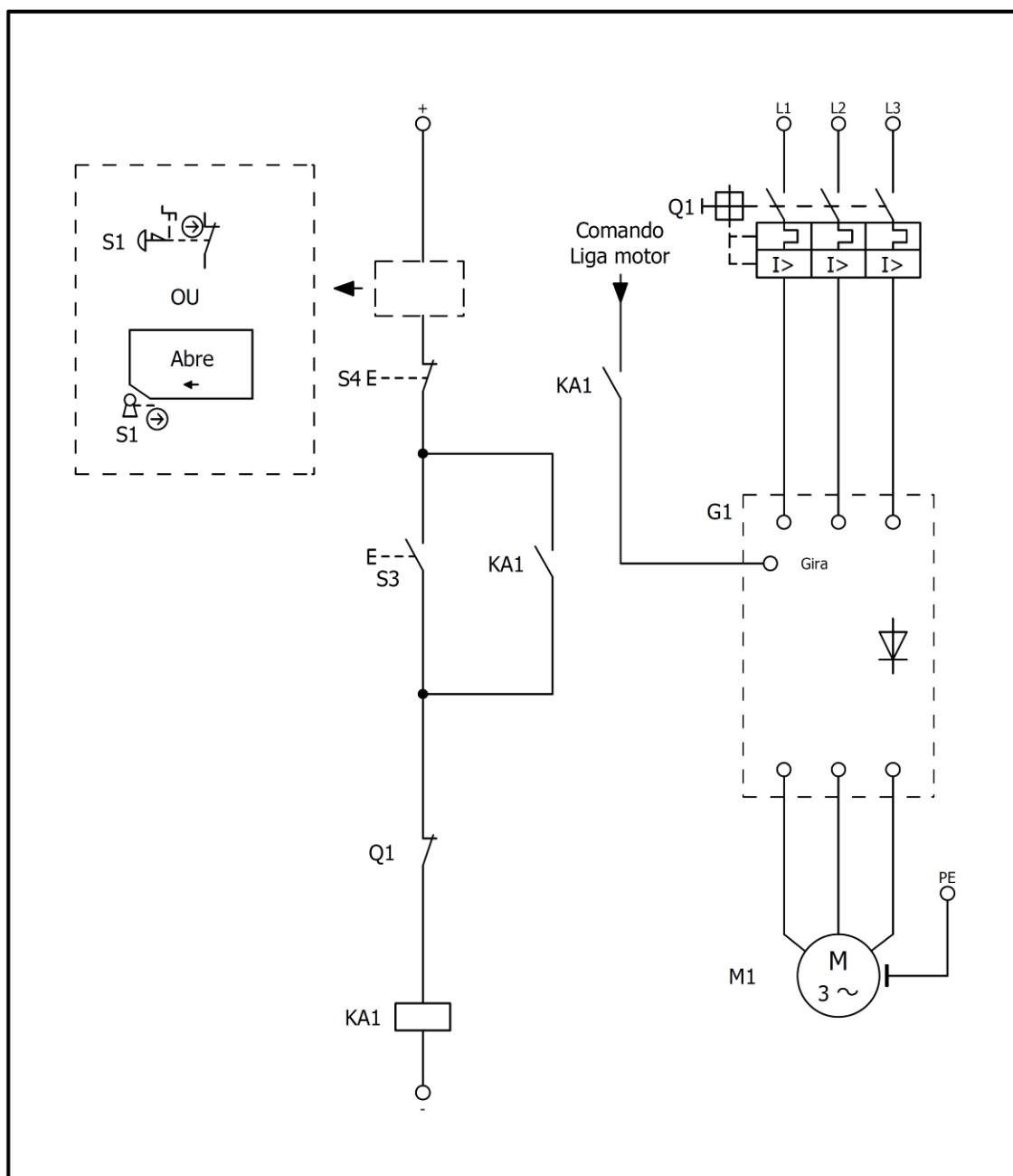


Figura 26: Circuito elétrico

Legenda:

- S1: Botão de emergência ou dispositivo mecânico de intertravamento com contatos com manobra positiva de abertura.
- S3: Botão liga.
- S4: Botão desliga.
- KA1: Contator auxiliar.
- G1: Dispositivo semicondutor.
- Q1: Disjuntor motor.
- M1: Motor trifásico.



Figura 27: Representação de blocos - parada relacionada à segurança ou parada de emergência

8.6.1. Funções de segurança

- Função de parada relacionada à segurança ou de parada de emergência: a atuação do dispositivo S1 deve desligar o motor M1.
- Função de prevenção de partida inesperada: após o desligamento do motor M1, este só deve partir com o reestabelecimento da condição segura, a atuação do botão de partida S3 e o comando “Liga motor” no dispositivo semicondutor G1 (a partir do CLP de automação, não ilustrado).

8.6.2. Características do projeto

- Princípios de segurança comprovados e componentes bem testados foram utilizados e os requisitos da categoria B foram aplicados. Dispositivos de proteção (por exemplo, disjuntores) foram instalados.
- O botão de emergência S1 (ou dispositivo de intertravamento S1) tem contatos com manobra positiva de abertura de acordo com a ABNT NBR IEC 60947-5-1:2020, Anexo K.
- O dispositivo semicondutor G1 atende aos requisitos da norma IEC 61800-5-1:2016.

- O contator auxiliar KA1 serve para intermediar o comando do dispositivo semicondutor G1, uma vez que a linha de comando do botão liga S3 opera em extrabaixa tensão e a linha de comando “Liga motor” opera em baixa tensão.
- Para atender os requisitos de proteção contra sobrecarga e curto-circuito conforme a ABNT NBR IEC 60204-1:2020, utilizou-se neste circuito um disjuntor motor que está de acordo com a ABNT NBR IEC 60947-2:2013.

8.6.3. Descrição funcional

- A Figura 26 ilustra o circuito para a partida de um motor trifásico M1, por meio de um dispositivo semicondutor G1.
- A parada funcional é realizada pela abertura do contato do botão S4, que também sinaliza o desligamento ao CLP de automação.
- O movimento perigoso é interrompido se o dispositivo S1 for acionado, resultando no desligamento do contator auxiliar KA1 e consequente desligamento do sinal “Gira” no dispositivo semicondutor G1.
- O disjuntor Q1 realiza as funções de proteção contra sobrecarga e curto-circuito. Ocorrendo um destes eventos, o dispositivo interrompe a alimentação do motor M1.
- Em caso de queda de energia ocorre o desligamento do contator auxiliar KA1, provocando a abertura do contato de selo, e do dispositivo semicondutor G1. Após o reestabelecimento da energia é necessário acionar o botão S3 para religar o motor M1, prevenindo a partida inesperada.

8.6.4. Conclusão

Pela estrutura e comportamento do sistema de segurança apresentado na Figura 26, o sistema atinge categoria 1 para a função de parada relacionada à segurança (ou de emergência), pois uma falha no dispositivo S1 ou no contator auxiliar KA1 ou no dispositivo semicondutor G1 leva à perda da função de segurança.

8.7. Partida do motor por contator e dispositivo semicondutor, e parada de emergência ou proteção móvel intertravada por dispositivo mecânico conforme categoria 1



Neste exemplo, não se levou em consideração a inércia do conjunto acionado pelo motor M1. A atuação do dispositivo de parada de emergência deve “provocar a parada da operação ou processo perigoso em período de tempo tão reduzido quanto tecnicamente possível, sem provocar riscos suplementares”, conforme requerido na NR-12.

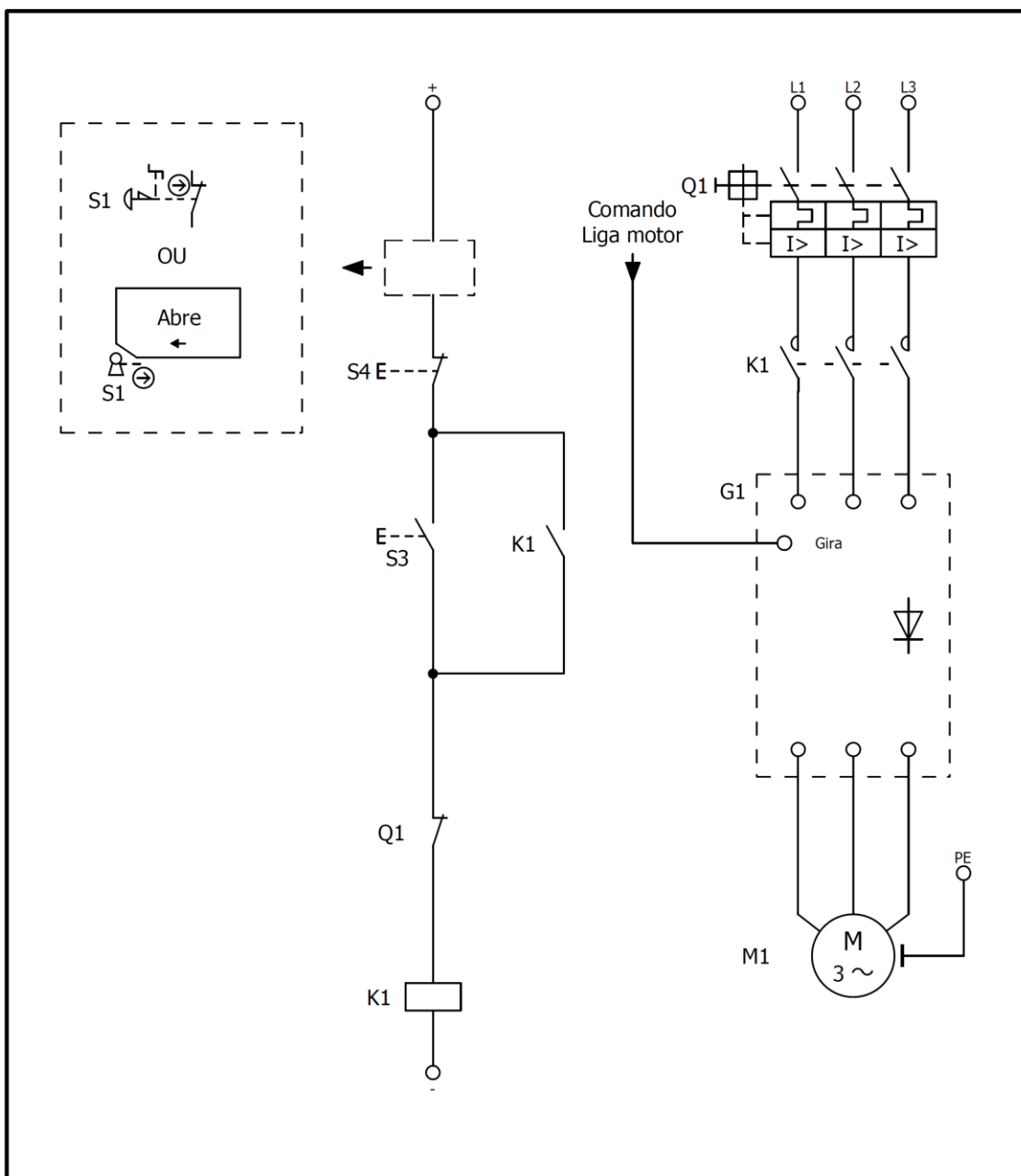


Figura 28: Circuito elétrico

Legenda:

- S1: Botão de emergência ou dispositivo mecânico de intertravamento com contatos com manobra positiva de abertura.
- S3: Botão liga.
- S4: Botão desliga.
- K1: Contator de potência com contatos mecanicamente unidos.
- G1: Dispositivo semicondutor.
- Q1: Disjuntor motor.
- M1: Motor trifásico.

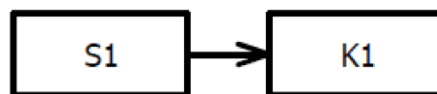


Figura 29: Representação de blocos - parada relacionada à segurança ou parada de emergência

8.7.1. Funções de segurança

- Função de parada relacionada à segurança ou de parada de emergência: a atuação do dispositivo S1 deve desligar o motor M1.
- Função de prevenção de partida inesperada: após o desligamento do motor M1, este só deve partir com o reestabelecimento da condição segura, a atuação do botão de partida S3 e o comando “Liga motor” no dispositivo semicondutor G1 (a partir do CLP de automação, não ilustrado).

8.7.2. Características do projeto

- Princípios de segurança comprovados e componentes bem testados foram utilizados e os requisitos da categoria B foram aplicados. Dispositivos de proteção (por exemplo, disjuntores) foram instalados.
- O botão de emergência S1 (ou dispositivo de intertravamento S1) tem contatos com manobra positiva de abertura de acordo com a ABNT NBR IEC 60947-5-1:2020, Anexo K.

- Os contatos do contator de potência são mecanicamente unidos de acordo com a ABNT NBR IEC 60947-4-1:2018, Anexo F.
- O contator de potência K1 foi utilizado para maior confiabilidade do sistema, uma vez que o dispositivo semicondutor G1 utilizado atende apenas à categoria B.
- Para atender os requisitos de proteção contra sobrecarga e curto-circuito conforme a ABNT NBR IEC 60204-1:2020, utilizou-se neste circuito um disjuntor motor que está de acordo com a ABNT NBR IEC 60947-2:2013.

8.7.3. Descrição funcional

- A Figura 28 ilustra o circuito para a partida de um motor trifásico M1, por meio de um dispositivo semicondutor G1 e de um contator de potência K1.
- A parada funcional é realizada pela abertura do contato do botão S4, que também sinaliza o desligamento ao CLP de automação.
- O movimento perigoso é interrompido se o dispositivo S1 for acionado, resultando no desligamento do contator de potência K1.
- O disjuntor Q1 realiza as funções de proteção contra sobrecarga e curto-circuito. Ocorrendo um destes eventos, o dispositivo interrompe a alimentação do motor M1.
- Em caso de queda de energia ocorre o desligamento do contator de potência K1, provocando a abertura do contato de selo. Após o reestabelecimento da energia é necessário acionar o botão S3 para religar o motor M1, prevenindo a partida inesperada.

8.7.4. Conclusão:

Pela estrutura e comportamento do sistema de segurança apresentado na Figura 28, o sistema atinge categoria 1 para a função de parada relacionada à segurança (ou de emergência), pois uma falha no dispositivo S1 ou no contator de potência K1 leva à perda da função de segurança.

8.8. Desligamento do motor por contator e desbloqueio de proteção móvel por tempo conforme categoria 1

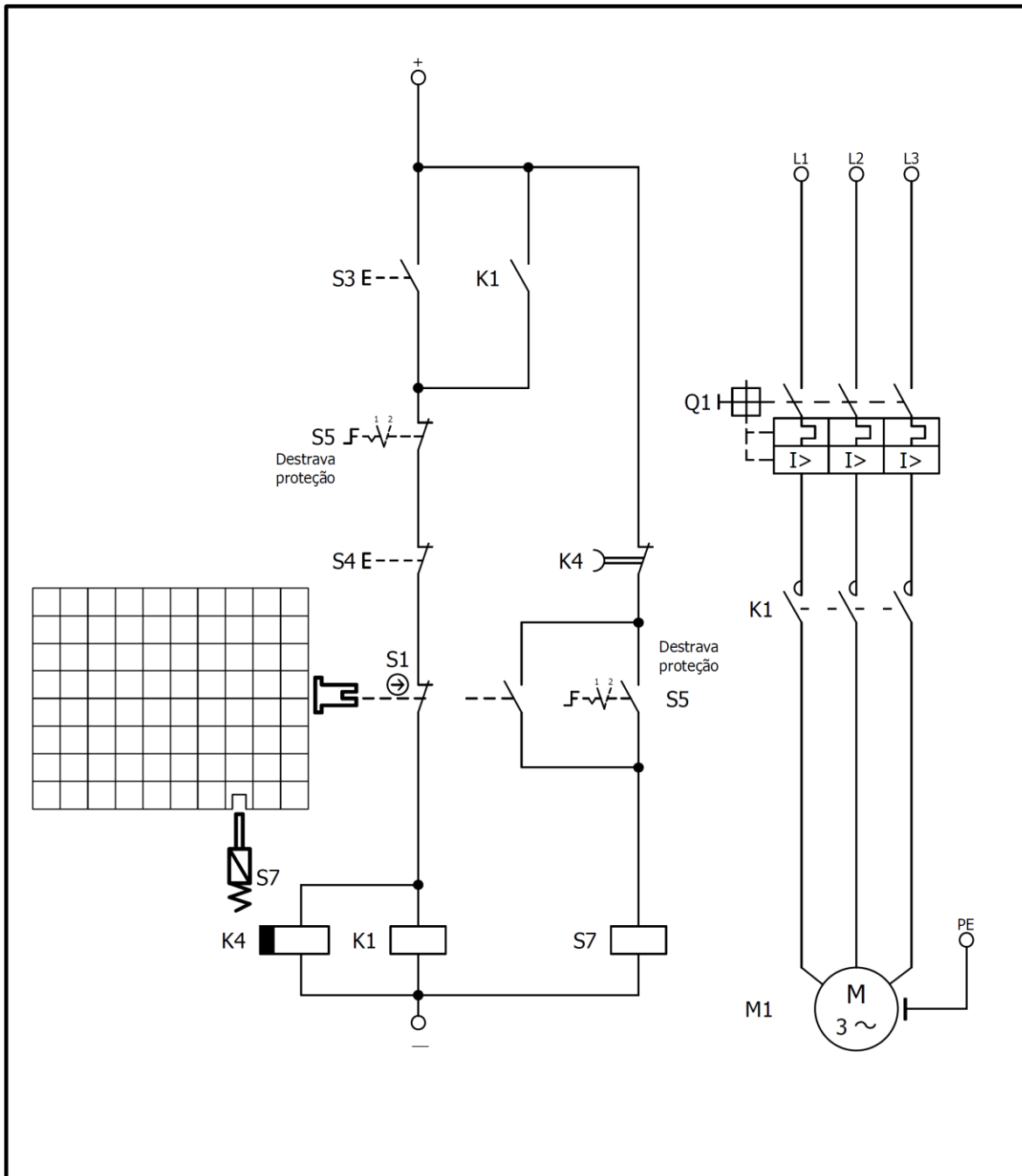


Figura 30: Circuito elétrico

Legenda:

- S7: Dispositivo de intertravamento com bloqueio e seu solenoide para desbloqueio.
- S1: Contatos NA (para energização do solenoide) e NF (para intertravamento) do dispositivo S7.
- S5: Chave comutadora para desbloqueio do solenoide S7.
- S3: Botão liga.
- S4: Botão desliga.
- K1: Contator de potência com contatos mecanicamente unidos.
- K4: Relê temporizado com atraso na desenergização.
- Q1: Disjuntor motor.
- M1: Motor trifásico.

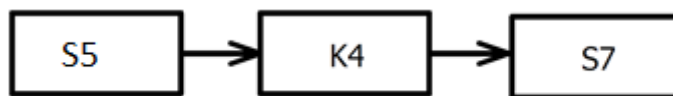


Figura 31: Representação de blocos - prevenção de acesso antes de cessar o movimento

8.8.1. Funções de segurança

- Função de prevenção de acesso antes de cessar o movimento: a proteção móvel pode ser aberta somente após o tempo para a parada total do movimento perigoso.
- Função de prevenção de partida inesperada: após o desligamento do motor M1, este só deve partir com o reestabelecimento da condição segura (fechamento e bloqueio da proteção móvel) e a atuação do botão de partida S3.

8.8.2. Características do projeto

- Princípios de segurança comprovados e componentes bem testados foram utilizados e os requisitos da categoria B foram aplicados. Dispositivos de proteção (por exemplo, disjuntores) foram instalados.
- O dispositivo mecânico de intertravamento com bloqueio S7 tem contatos com manobra positiva de abertura de acordo com a ABNT NBR IEC 60947-5-1:2020, Anexo K, e foi instalado conforme a ABNT NBR ISO 14119:2021.

- O solenoide S7 do dispositivo de intertravamento com bloqueio possui a característica de desbloqueio na energização, ou seja, o atuador de S7 somente realiza o desbloqueio quando sua bobina está energizada.
- Os contatos do contator de potência são mecanicamente unidos de acordo com a ABNT NBR IEC 60947-4-1:2018, Anexo F.
- O tempo ajustado no relê temporizado K4 deve ser superior ao tempo total de parada do movimento perigoso, considerando-se as piores condições de inércia (maiores massa e velocidade).
- Para atender os requisitos de proteção contra sobrecarga e curto-circuito conforme a ABNT NBR IEC 60204-1:2020, utilizou-se neste circuito um disjuntor motor que está de acordo com a ABNT NBR IEC 60947-2:2013.

8.8.3. Descrição funcional

- A Figura 30 ilustra o circuito para a partida direta de um motor trifásico M1, por meio de um contator de potência K1, e o bloqueio de acesso ao movimento perigoso, com o desbloqueio controlado por tempo.
- A parada funcional é realizada pela abertura do contato do botão S4, resultando no desligamento do contator de potência K1.
- O acesso somente é liberado após decorrido o tempo ajustado em K4, cujo contato fecha com retardo após o acionamento da chave comutadora S5, energizando o solenoide S7 e permitindo o desbloqueio da proteção. Só é possível nova partida do motor se a proteção estiver fechada e bloqueada.
- O contato normalmente aberto S1 não permite que o solenoide S7 seja desenergizado com a proteção aberta.
- O disjuntor Q1 realiza as funções de proteção contra sobrecarga e curto-circuito. Ocorrendo um destes eventos, o dispositivo interrompe a alimentação do motor M1.
- Em caso de queda de energia ocorre o desligamento do contator de potência K1, provocando a abertura do contato de selo. Após o reestabelecimento da energia é necessário acionar o botão S3 para religar o motor M1, prevenindo a partida inesperada.

8.8.4. Conclusão

Pela estrutura e comportamento do sistema de segurança apresentado na Figura 30, o sistema atinge categoria 1 para a função de prevenção de acesso antes de cessar o movimento (considerando que o temporizador está corretamente configurado), pois uma falha mecânica no dispositivo de intertravamento com bloqueio S7, no relê temporizado K4 ou no contator de potência K1 leva à perda da função de segurança.

8.9. Partida direta do motor com freio eletromecânico para auxílio da parada e proteção móvel intertravada por dispositivo mecânico conforme categoria 1

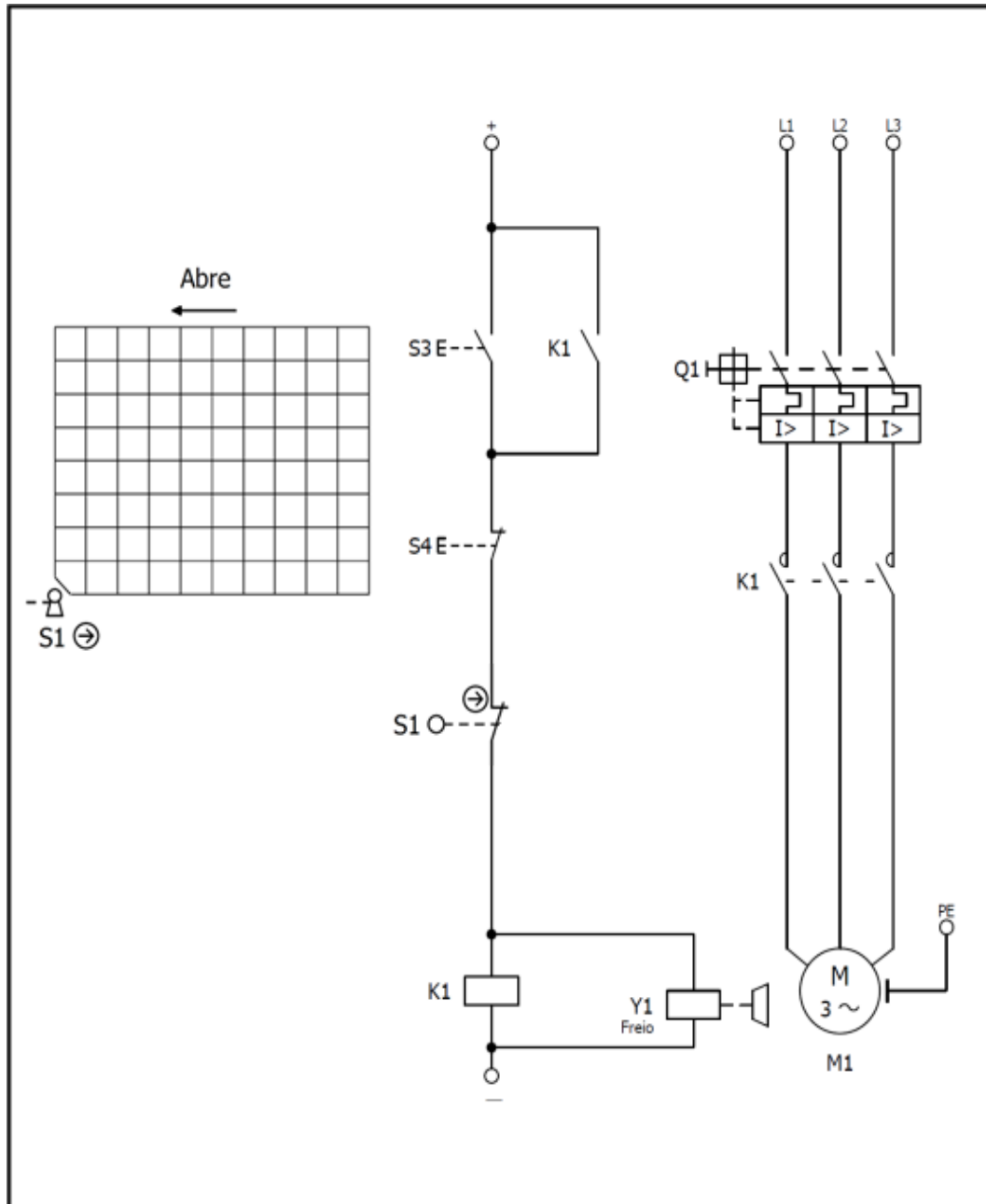


Figura 32: Circuito elétrico

Legenda:

- S1: Dispositivo mecânico de intertravamento com contato com manobra positiva de abertura.
- S3: Botão liga.
- S4: Botão desliga.

K1: Contator de potência com contatos mecanicamente unidos.

Y1: Freio eletromecânico.

Q1: Disjuntor motor.

M1: Motor trifásico.

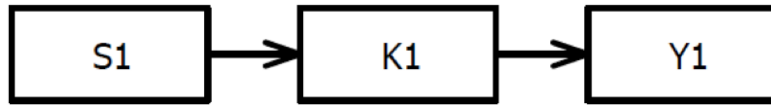


Figura 33: Representação de blocos - parada relacionada à segurança

8.9.1. Funções de segurança

- Função de parada relacionada à segurança: a abertura da proteção móvel deve desligar o motor M1.
- Função de prevenção de partida inesperada: após o desligamento do motor M1, este só deve partir com o reestabelecimento da condição segura (fechamento da proteção móvel) e a atuação do botão de partida S3.

8.9.2. Características do projeto

- Princípios de segurança comprovados e componentes bem testados foram utilizados e os requisitos da categoria B foram aplicados. Dispositivos de proteção (por exemplo, disjuntores) foram instalados.
- O dispositivo mecânico de intertravamento S1 tem contato com manobra positiva de abertura de acordo com a ABNT NBR IEC 60947-5-1:2020, Anexo K, e foi instalado respeitando-se o princípio da ação mecânica direta conforme a ABNT NBR ISO 14119:2021.
- Os contatos do contator de potência são mecanicamente unidos de acordo com a ABNT NBR IEC 60947-4-1:2018, Anexo F.
- Para atender os requisitos de proteção contra sobrecarga e curto-circuito conforme a ABNT NBR IEC 60204-1:2020, utilizou-se neste circuito um disjuntor motor que está de acordo com a ABNT NBR IEC 60947-2:2013.

8.9.3. Descrição funcional

- A Figura 32 ilustra o circuito para o desligamento de um motor trifásico M1, por meio de um contator de potência K1, e o acionamento de um freio eletromecânico Y1.
- A parada funcional é realizada pela abertura do contato do botão S4.
- O movimento perigoso é interrompido se a proteção móvel intertravada pelo dispositivo S1 for aberta, resultando no desligamento do contator de potência K1 e acionamento do freio Y1.
- O disjuntor Q1 realiza as funções de proteção contra sobrecarga e curto-circuito. Ocorrendo um destes eventos, o dispositivo interrompe a alimentação do motor M1.
- Em caso de queda de energia ocorre o desligamento do contator de potência K1, provocando a abertura do contato de selo. Após o reestabelecimento da energia é necessário acionar o botão S3 para religar o motor M1, prevenindo a partida inesperada.

8.9.4. Conclusão

Pela estrutura e comportamento do sistema de segurança apresentado na Figura 32, o sistema atinge categoria 1 para a função de parada relacionada à segurança, pois uma falha no dispositivo de intertravamento S1 ou uma falha do contator de potência K1 leva à perda da função de segurança.

Nota: Na solução exemplificada na Figura 32, o freio eletromecânico reduz o tempo de parada do movimento perigoso quando a função de segurança é ativada e, com isso, o tempo de acesso à zona de perigo é reduzido. Todavia, há que se considerar o desgaste do freio e conseqüente aumento no tempo de frenagem. Portanto, a eficácia deste sistema depende da manutenção das condições operacionais do freio, devendo-se estabelecer medidas administrativas (procedimentos) para assegurar o correto funcionamento do sistema de frenagem.

8.10. Atuador hidráulico na horizontal e proteção móvel intertravada por dispositivo mecânico conforme categoria 1



Neste exemplo, assumiu-se que a fonte de perigo é o movimento do atuador 120.1 e que o atuador 130.1, por razões de processo, deve permanecer pressurizado mesmo que a função de segurança tenha sido requerida. Um exemplo deste tipo de situação são máquinas com mais de um atuador em que um dos atuadores fixa a peça (130.1) e o outro (120.1) aciona o movimento do carro de uma ferramenta de usinagem. Neste tipo de máquina, a abertura da proteção deve interromper o movimento do atuador de translação do carro, mas a peça não deve ser liberada, pois há o risco desta ser projetada contra o trabalhador.

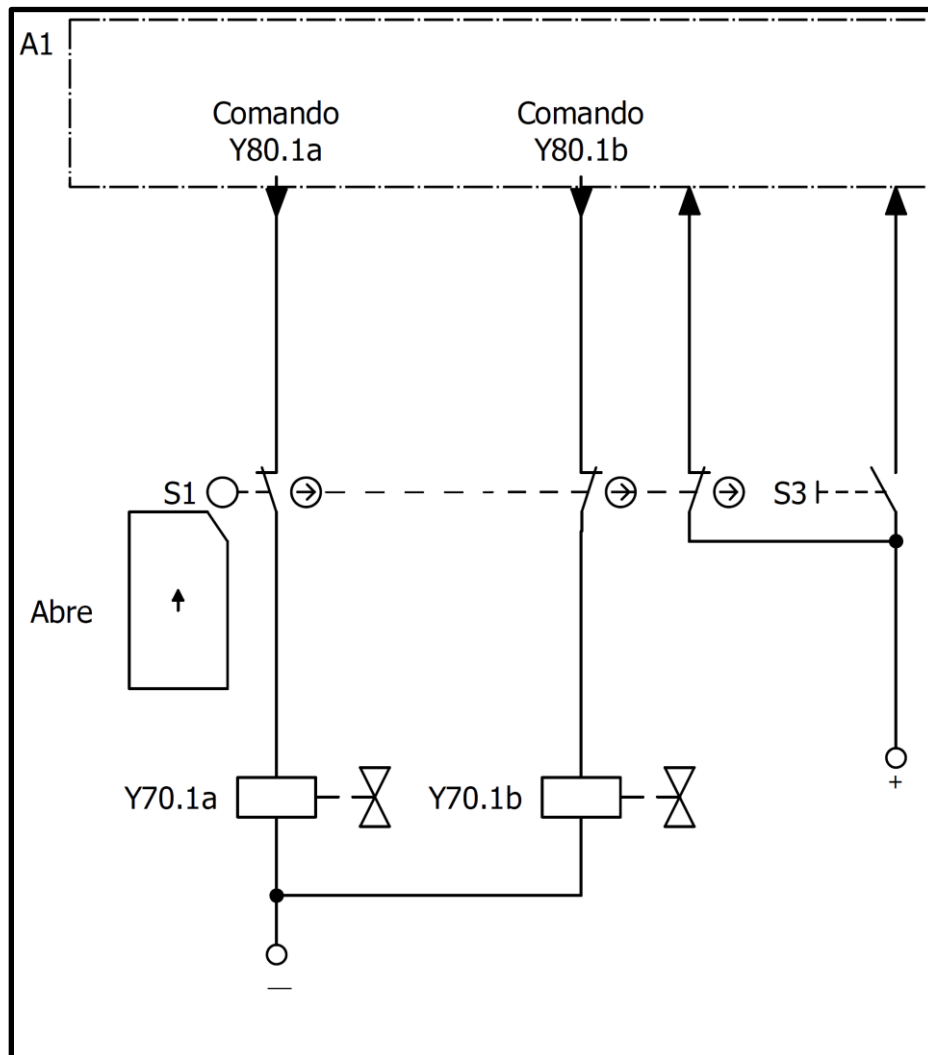


Figura 34: Circuito elétrico

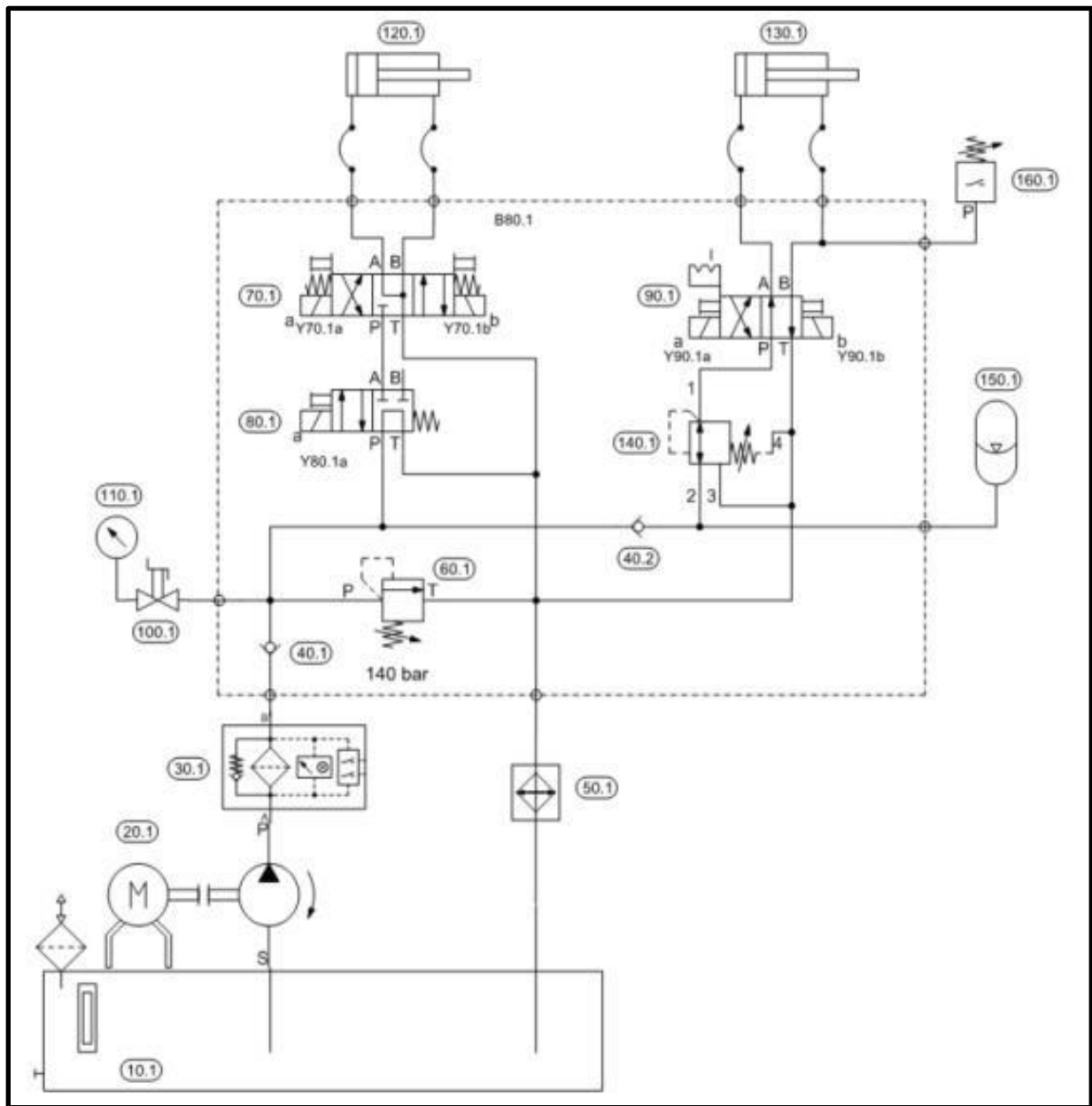


Figura 35: Circuito hidráulico

Legenda:

- A1: CLP de automação.
- S1: Dispositivo mecânico de intertravamento com contatos com manobra positiva de abertura.
- S3: Botão de início de ciclo.
- 70.1: Válvula direcional do movimento de avanço e retorno do atuador 120.1.
- 80.1: Válvula de ventagem.
- 60.1: Válvula limitadora de pressão.
- 30.1: Filtro.
- 50.1: Trocador de calor.

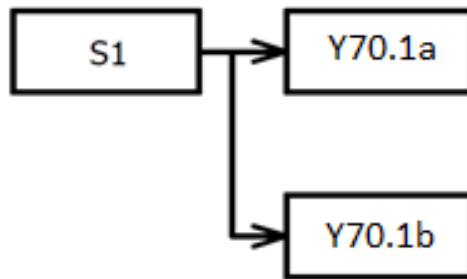


Figura 36: Representação de blocos - parada relacionada à segurança

8.10.1. Funções de segurança

- Função de parada relacionada à segurança: a abertura da proteção móvel deve interromper o movimento do atuador 120.1.
- Função de prevenção de partida inesperada: o atuador 120.1 deve permanecer parado até o reestabelecimento da condição segura (fechamento da proteção móvel) e a atuação do botão de início S3.

8.10.2. Características do projeto

- Princípios de segurança comprovados e componentes bem testados foram utilizados e os requisitos da categoria B foram aplicados. Dispositivos de proteção (por exemplo, disjuntores) foram instalados.
- O dispositivo mecânico de intertravamento S1 tem contatos com manobra positiva de abertura de acordo com a ABNT NBR IEC 60947-5-1:2020, Anexo K, e foi instalado respeitando-se o princípio da ação mecânica direta conforme a ABNT NBR ISO 14119:2021.
- O projeto do circuito hidráulico atende aos requisitos da ABNT NBR ISO 4413:2022.
- Para prevenção do travamento das válvulas devido à presença de contaminantes sólidos no fluido, há um filtro 30.1 com capacidade de retenção de partículas compatível com os tipos de componentes utilizados.

- Medidas administrativas como a manutenção preventiva dos atuadores (inclusive suas vedações), troca do elemento filtrante e verificação periódica do ensujamento e das características físico-químicas do fluído, são prescritas no manual da máquina.
- Para manter a temperatura do óleo dentro dos limites especificados pelo fornecedor e evitar sua degradação, há um trocador de calor 50.1.
- As mangueiras, tubulações e conexões utilizadas para interligação do circuito foram adequadamente dimensionadas para suportar as condições operacionais da máquina.
- Para verificação e ajuste do limite máximo de pressão há um manômetro instalado na saída da bomba.
- Para proteção contra sobrepessão, há uma válvula limitadora de pressão 60.1 ajustada no valor máximo previsto pelo projeto.
- Os atuadores hidráulicos foram adequadamente dimensionados para suportar as cargas estáticas e dinâmicas durante o processo.
- A válvula de ventagem 80.1, quando em repouso, venta o fluxo da bomba para o tanque e, quando acionada, direciona o fluxo de óleo para as válvulas direcionais 70.1 e 90.1.
- A válvula direcional 90.1 que comanda o atuador 130.1 possui duplo solenoide com detente para evitar que comute de posição indesejadamente, como no caso de queda da energia.
- A pressão máxima no atuador 130.1 é reduzida por meio da válvula redutora de pressão 140.1 e é mantida pelo acumulador 150.1.
- O pressostato 160.1 monitora a pressão no atuador 130.1 de modo que, se houver uma queda abaixo do limite mínimo capaz de manter a peça fixa, a operação da máquina é interrompida.

8.10.3. Descrição funcional

- A Figura 35 ilustra um circuito com os atuadores hidráulicos horizontais 120.1 e 130.1, sendo o primeiro responsável pelo movimento perigoso.

- A Figura 34 ilustra o circuito de desligamento da válvula direcional 70.1, que comanda o atuador horizontal 120.1.
- O CLP A1 controla a automação do processo. Para iniciar os movimentos, é requerido o sinal de proteção fechada através de contato normalmente fechado do dispositivo S1 e o acionamento do botão de início de ciclo S3.
- O movimento perigoso é interrompido se a proteção móvel intertravada pelo dispositivo S1 for aberta, resultando no desligamento da válvula direcional 70.1.
- Em caso de queda de energia ocorre o desligamento dos solenoides das válvulas. Após o reestabelecimento da energia é necessário acionar o botão S3 para voltar a mover o atuador 120.1, prevenindo a partida inesperada.

8.10.4. Conclusão

Pela estrutura e comportamento do sistema de segurança apresentado nas Figuras 34 e 35, o sistema atinge categoria 1 para a função de parada relacionada à segurança, pois uma falha no dispositivo de intertravamento S1 ou na válvula 70.1 leva à perda da função de segurança.

8.11. Atuador hidráulico na vertical e proteção móvel intertravada por dispositivo mecânico conforme categoria 1



Neste exemplo, assumiu-se que a fonte de perigo é o movimento do atuador 200.1 e que o atuador 250.1, por razões de processo, deve permanecer pressurizado mesmo que a função de segurança tenha sido requerida. Um exemplo deste tipo de situação são máquinas com mais de um atuador em que um dos atuadores fixa a peça (250.1) e o outro (200.1) aciona o movimento de uma ferramenta de usinagem. Neste tipo de máquina, a abertura da proteção deve interromper o movimento do atuador de descida da ferramenta, mas a peça não deve ser liberada, pois há o risco desta ser projetada contra o trabalhador.

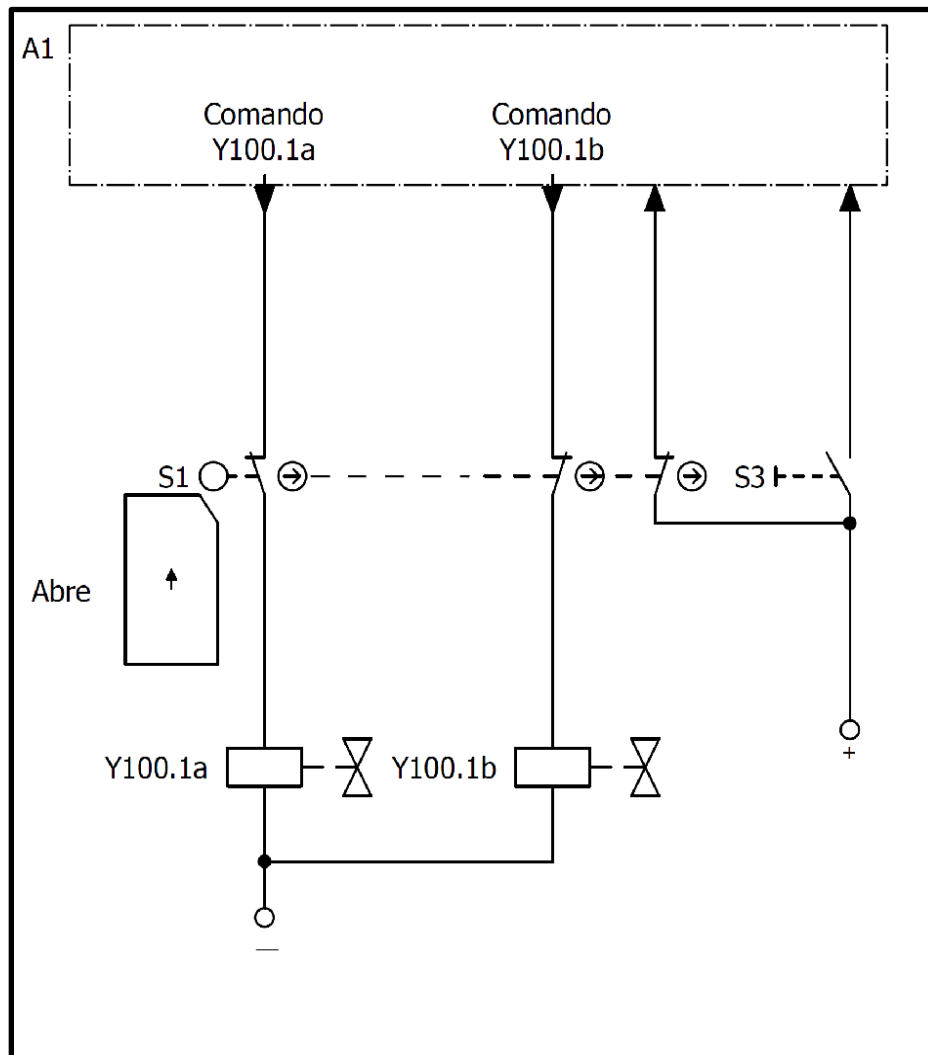


Figura 37: Circuito elétrico

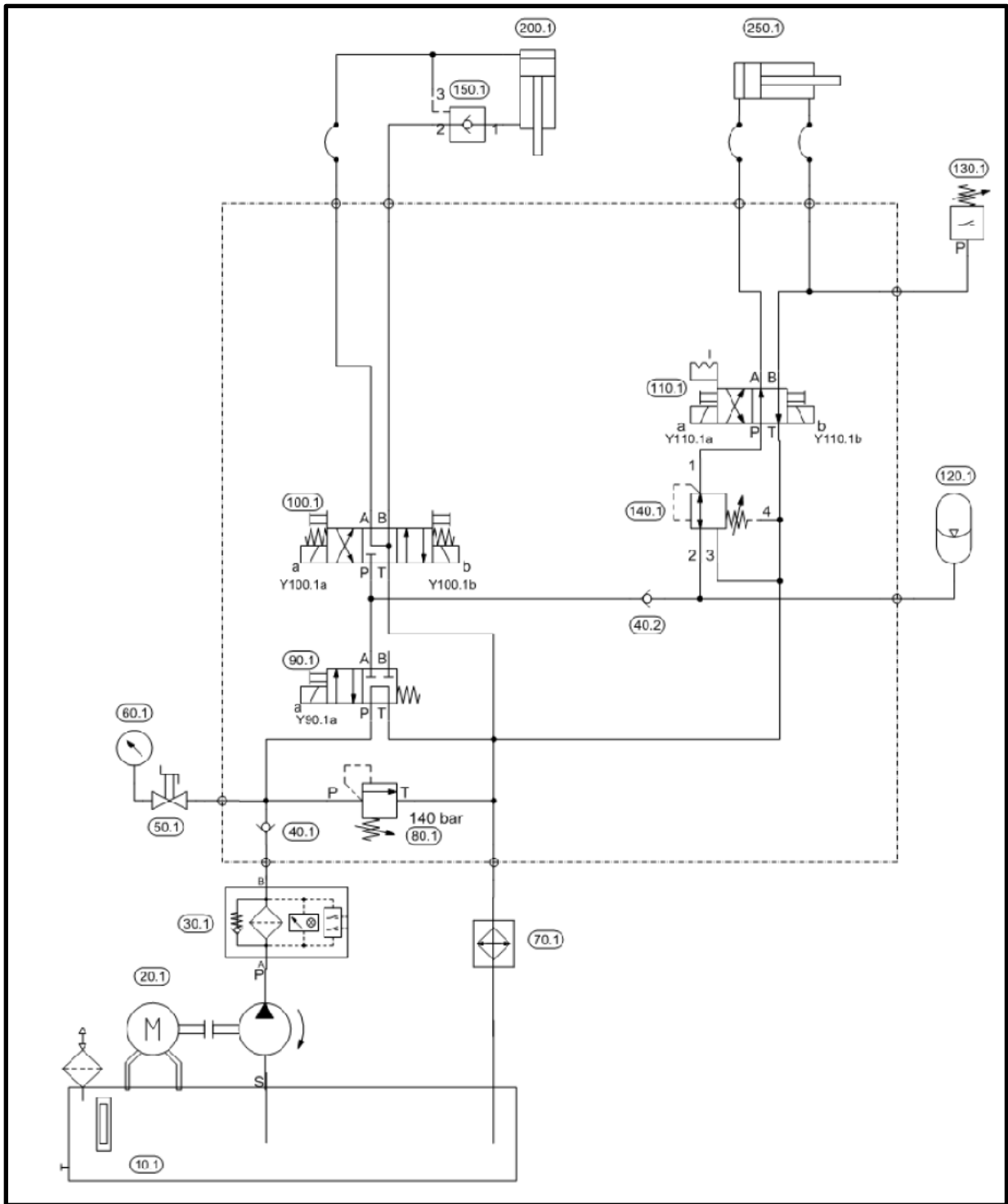


Figura 38: Circuito hidráulico

Legenda:

- A1: CLP de automação.
- S1: Dispositivo mecânico de intertravamento com contatos com manobra positiva de abertura.
- S3: Botão de início de ciclo.
- 100.1: Válvula direcional do movimento de subida e descida do atuador 200.1.
- 90.1: Válvula de ventagem.
- 80.1: Válvula limitadora de pressão.
- 30.1: Filtro.
- 70.1: Trocador de calor.

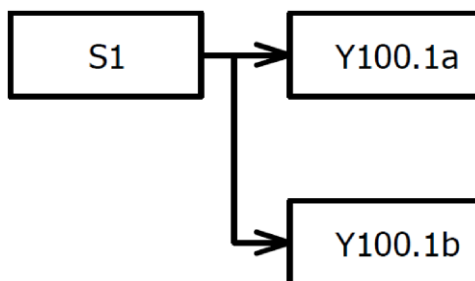


Figura 39: Representação de blocos - parada relacionada à segurança

8.11.1. Funções de segurança

- Função de parada relacionada à segurança: a abertura da proteção móvel deve interromper o movimento do atuador 200.1.
- Função de prevenção de partida inesperada: o atuador 200.1 deve permanecer parado até o reestabelecimento da condição segura (fechamento da proteção móvel) e a atuação do botão de início S3.

8.11.2. Características do projeto

- Princípios de segurança comprovados e componentes bem testados foram utilizados e os requisitos da categoria B foram aplicados. Dispositivos de proteção (por exemplo, disjuntores) foram instalados.
- O dispositivo mecânico de intertravamento S1 tem contatos com manobra positiva de abertura de acordo com a ABNT NBR IEC 60947-5-1:2020, Anexo K, e foi instalado

respeitando-se o princípio da ação mecânica direta conforme a ABNT NBR ISO 14119:2021.

- O projeto do circuito hidráulico atende aos requisitos da ABNT NBR ISO 4413:2022.
- Para prevenção do travamento das válvulas devido à presença de contaminantes sólidos no fluido, há um filtro 30.1 com capacidade de retenção de partículas compatível com os tipos de componentes utilizados.
- Medidas administrativas como a manutenção preventiva dos atuadores (inclusive suas vedações), troca do elemento filtrante e verificação periódica do ensujamento e das características físico-químicas do fluido, são prescritas no manual da máquina.
- Para manter a temperatura do óleo dentro dos limites especificados pelo fornecedor e evitar sua degradação, há um trocador de calor 70.1.
- As mangueiras, tubulações e conexões utilizadas para interligação do circuito foram adequadamente dimensionadas para suportar as condições operacionais da máquina.
- Para verificação e ajuste do limite máximo de pressão há um manômetro instalado na saída da bomba.
- Para proteção contra sobrepessão, há uma válvula limitadora de pressão 80.1 ajustada no valor máximo previsto pelo projeto.
- Os atuadores hidráulicos foram adequadamente dimensionados para suportar as cargas estáticas e dinâmicas durante o processo.
- A válvula de ventagem 90.1, quando em repouso, venta o fluxo da bomba para tanque e, quando acionada, direciona o fluxo de óleo para as válvulas direcionais 100.1 e 110.1.
- A válvula direcional 110.1 que comanda o atuador 250.1 possui duplo solenoide com detente, para evitar que comute de posição indesejadamente, como no caso de queda de energia.
- A pressão máxima no atuador 250.1 é reduzida por meio da válvula redutora de pressão 140.1 e é mantida pelo acumulador 120.1.
- O pressostato 130.1 monitora a pressão no atuador 250.1 de modo que, se houver uma queda abaixo do limite mínimo capaz de manter a peça fixa, a operação da máquina é interrompida.

8.11.3. Descrição funcional

- A Figura 38 ilustra um circuito com o atuador hidráulico vertical 200.1, responsável pelo movimento perigoso, e o atuador hidráulico horizontal 250.1.
- A Figura 37 ilustra o circuito de desligamento da válvula direcional 100.1, que comanda o atuador vertical 200.1.
- Para prevenção da queda da carga suspensa fixada no atuador 200.1, há uma válvula de retenção pilotada 150.1 que bloqueia o fluxo de óleo que sai do atuador quando a válvula 100.1 é desligada.
- O CLP A1 controla a automação do processo. Para iniciar os movimentos, é requerido o sinal de proteção fechada através de contato normalmente fechado do dispositivo S1 e o acionamento do botão de início de ciclo S3.
- O movimento perigoso é interrompido se a proteção móvel intertravada pelo dispositivo S1 for aberta, resultando no desligamento da válvula direcional 100.1.
- Em caso de queda de energia ocorre o desligamento dos solenoides das válvulas. Após o reestabelecimento da energia é necessário acionar o botão S3 para voltar a mover o atuador 200.1, prevenindo a partida inesperada.

8.11.4. Conclusão

Pela estrutura e comportamento do sistema de segurança apresentado nas Figuras 37 e 38, o sistema atinge categoria 1 para a função de parada relacionada à segurança, pois uma falha no dispositivo de intertravamento S1 ou na válvula 100.1 ou na válvula 150.1 leva à perda da função de segurança.

8.12. Desligamento do motor por contator e desbloqueio de proteção móvel por tempo conforme categoria 2

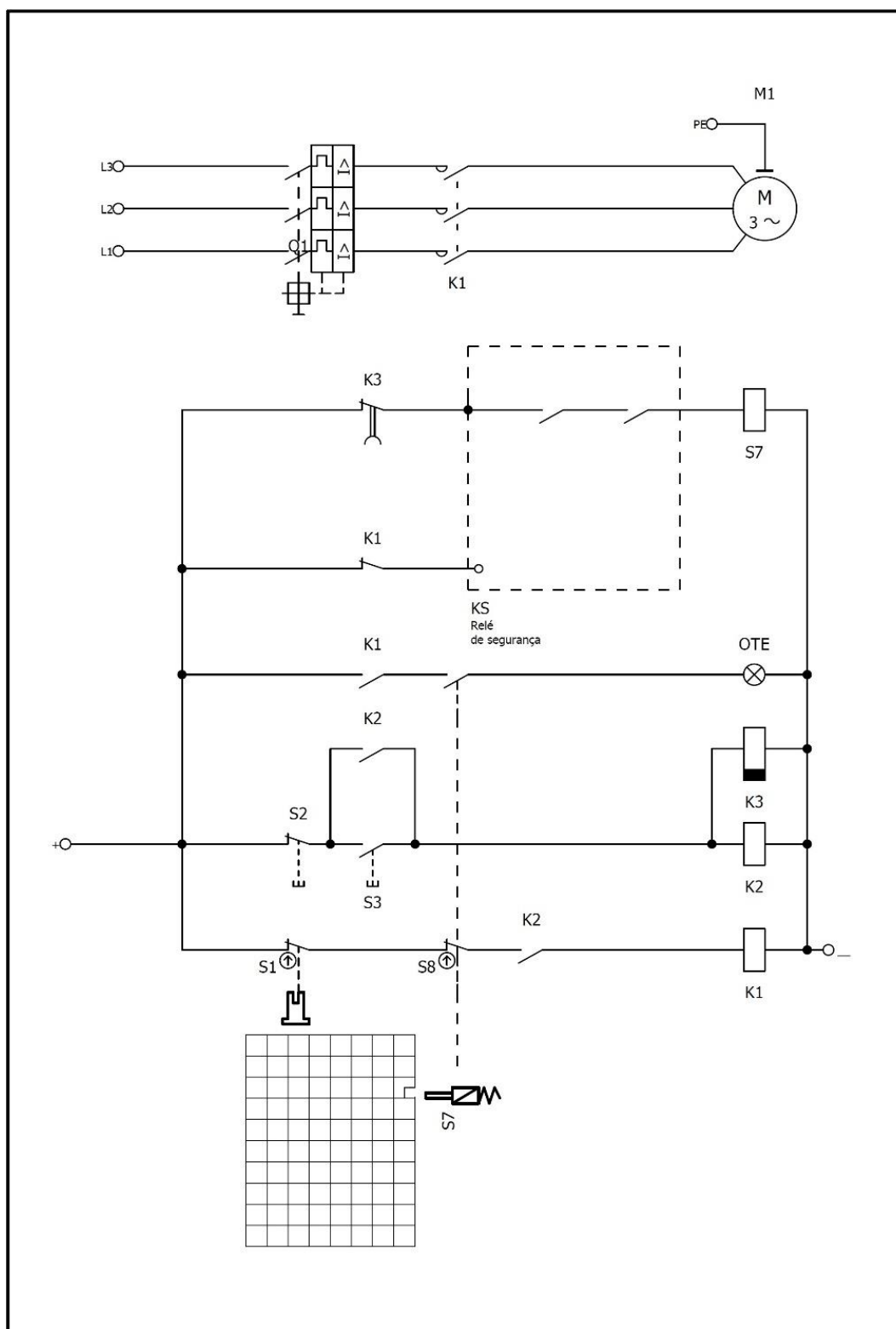


Figura 40: Circuito elétrico

Legenda:

- S7: Dispositivo de intertravamento com bloqueio e seu solenoide para desbloqueio.
- S1: Contato de intertravamento do dispositivo S7, com manobra positiva de abertura.
- S8: Contato de monitoramento do bloqueio do dispositivo S7.
- S3: Botão liga.
- S2: Botão desliga.
- KS: Relê de segurança conforme categoria 2.
- K1: Contator de potência com contatos mecanicamente unidos.
- K2: Contator auxiliar com contatos mecanicamente unidos.
- K3: Relê temporizador com retardo de desligamento.
- Q1: Disjuntor motor.
- M1: Motor trifásico.
- OTE: Sinalizador de falha.

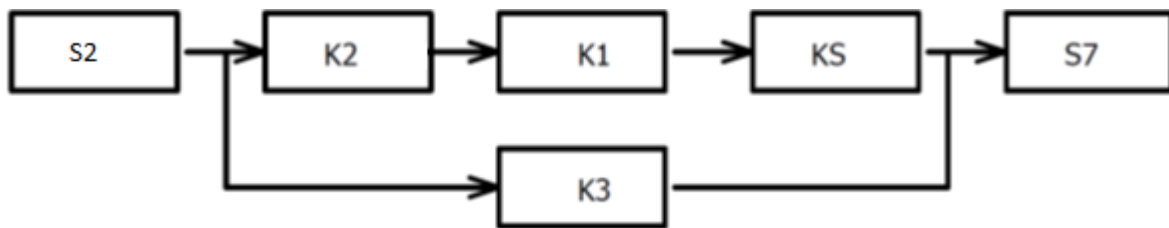


Figura 41: Representação de blocos - prevenção de acesso antes de cessar o movimento

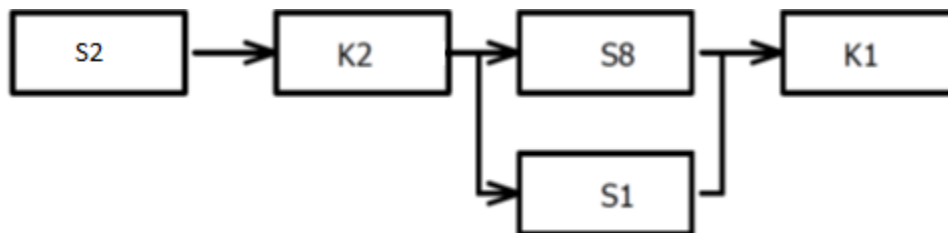


Figura 42: Representação de blocos - prevenção de partida inesperada



Figura 43: Representação de blocos - sinalização de teste da função de segurança

8.12.1. Funções de segurança

- Função de prevenção de acesso antes de cessar o movimento: a proteção móvel pode ser aberta somente após o tempo para a parada total do movimento perigoso.
- Função de prevenção de partida inesperada: após o desligamento do motor M1, este só deve partir com o reestabelecimento da condição segura (fechamento e bloqueio da proteção móvel) e a atuação do botão de partida S3.

8.12.2. Características do projeto

- Princípios de segurança comprovados foram utilizados e os requisitos da categoria B e da categoria 2 foram aplicados. Dispositivos de proteção (por exemplo, disjuntores) foram instalados.
- O dispositivo mecânico de intertravamento com bloqueio S7 tem contatos com manobra positiva de abertura de acordo com a ABNT NBR IEC 60947-5-1:2020, Anexo K, e foi instalado conforme a ABNT NBR ISO 14119:2021.
- Os contatos do contator de potência são mecanicamente unidos de acordo com a ABNT NBR IEC 60947-4-1:2018, Anexo F.
- O relê de segurança KS atende aos requisitos da categoria 2.
- Para atender os requisitos de proteção contra sobrecarga e curto-circuito conforme a ABNT NBR IEC 60204-1:2020, utilizou-se neste circuito um disjuntor motor que está de acordo com a ABNT NBR IEC 60947-2:2013.

8.12.3. Descrição funcional

- A Figura 40 ilustra o circuito para a partida direta de um motor trifásico M1, por meio de um contator de potência K1, e o bloqueio de acesso ao movimento perigoso, com o desbloqueio controlado por tempo.
- A partida do motor se dá pelo acionamento do botão S3, que aciona o contator auxiliar K2 e o relê temporizador com retardo de desligamento K3.

- Para que seja possível abrir a proteção é necessário acionar o botão de parada S2, resultando no desligamento do contator auxiliar K2 que, por sua vez, desliga o contator de potência K1.
- O solenoide S7, que controla o desbloqueio da proteção, só é energizado se o contator de potência K1 efetivamente desligar, acionando o relê de segurança KS, e após ter decorrido o tempo de retardo de desligamento do relê K3.
- A falha do contator de potência K1 impede do desbloqueio da proteção.
- O movimento perigoso é impedido se o contato de intertravamento S1 ou o contato de monitoramento do bloqueio S8 do dispositivo S7 estiver aberto, mantendo desligadas a saída do relê de segurança KS até o fechamento e bloqueio da proteção móvel.
- Em caso de curto-circuito na bobina do solenoide S7 ocorrerá o desbloqueio do dispositivo S7, iniciando a parada do motor pela abertura do contator de potência K1 e possibilitando a abertura da proteção móvel, mesmo que o motor ainda não tenha parado completamente. Uma sinalização, por exemplo um sinal luminoso ou sonoro (OTE), será emitida, indicando a perda da função de segurança.
- Em caso de queda de energia ocorre o desligamento do contator auxiliar K2 e do contator de potência K1, provocando a abertura do contato de selo. Após o reestabelecimento da energia é necessário acionar o botão S3 para religar o motor M1, prevenindo a partida inesperada.

8.12.4. Conclusão

Pela estrutura e comportamento do sistema de segurança apresentado na Figura 40, o sistema atinge categoria 2 para a função de prevenção de acesso antes de cessar o movimento, pois uma falha mecânica no dispositivo de intertravamento com bloqueio S7 ou curto-circuito na bobina do solenoide S7 leva à perda da função de segurança, esta última sinalizada pelo OTE, e o próximo ciclo é impedido.

8.13. Atuador hidráulico na horizontal e proteção móvel intertravada por dispositivo magnético conforme categoria 2



Neste exemplo, assumiu-se que a fonte de perigo é o movimento do atuador 120.1 e que o atuador 130.1, por razões de processo, deve permanecer pressurizado mesmo que a função de segurança tenha sido requerida. Um exemplo deste tipo de situação são máquinas com mais de um atuador em que um dos atuadores fixa a peça (130.1) e o outro (120.1) aciona o movimento do carro de uma ferramenta de usinagem. Neste tipo de máquina, a abertura da proteção deve interromper o movimento do atuador de translação do carro, mas a peça não deve ser liberada, pois há o risco desta ser projetada contra o trabalhador.

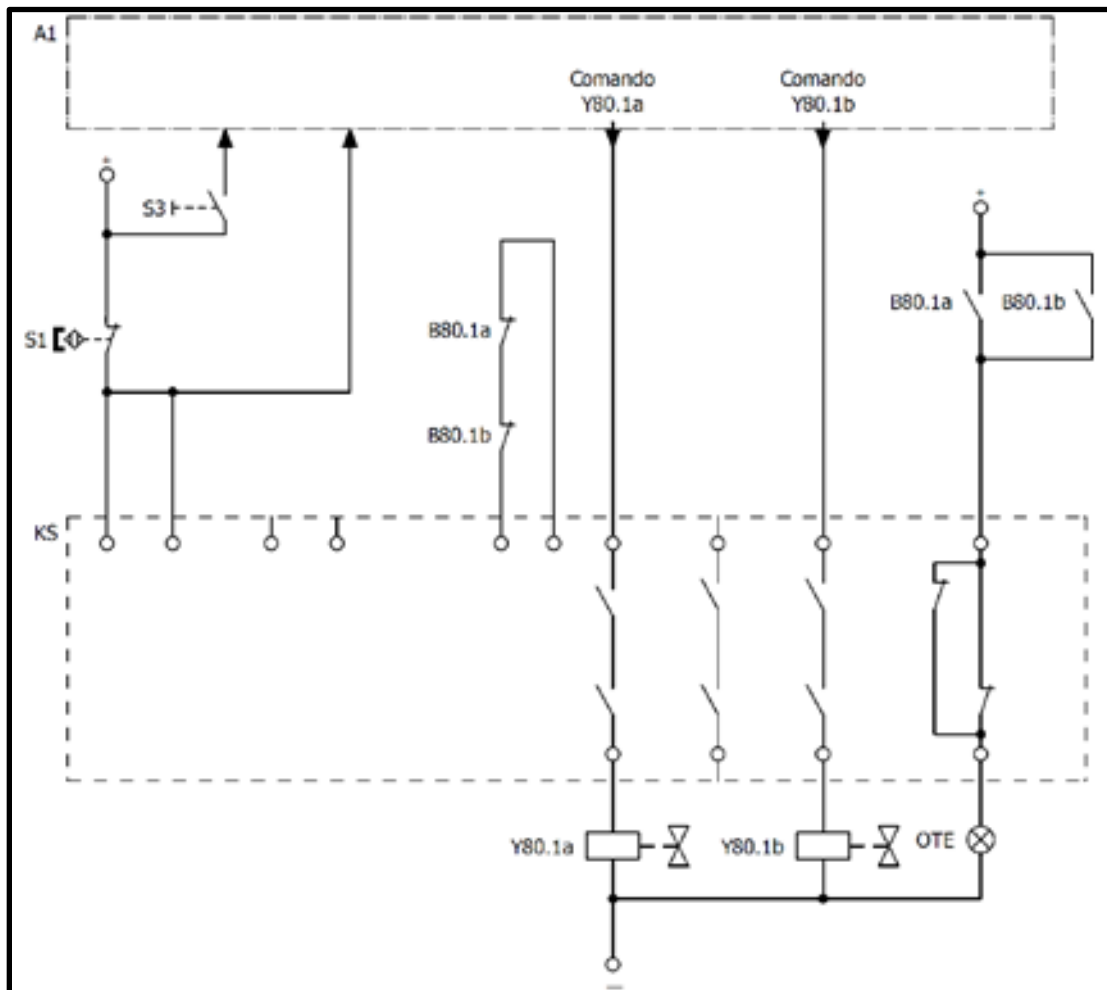


Figura 44: Circuito elétrico

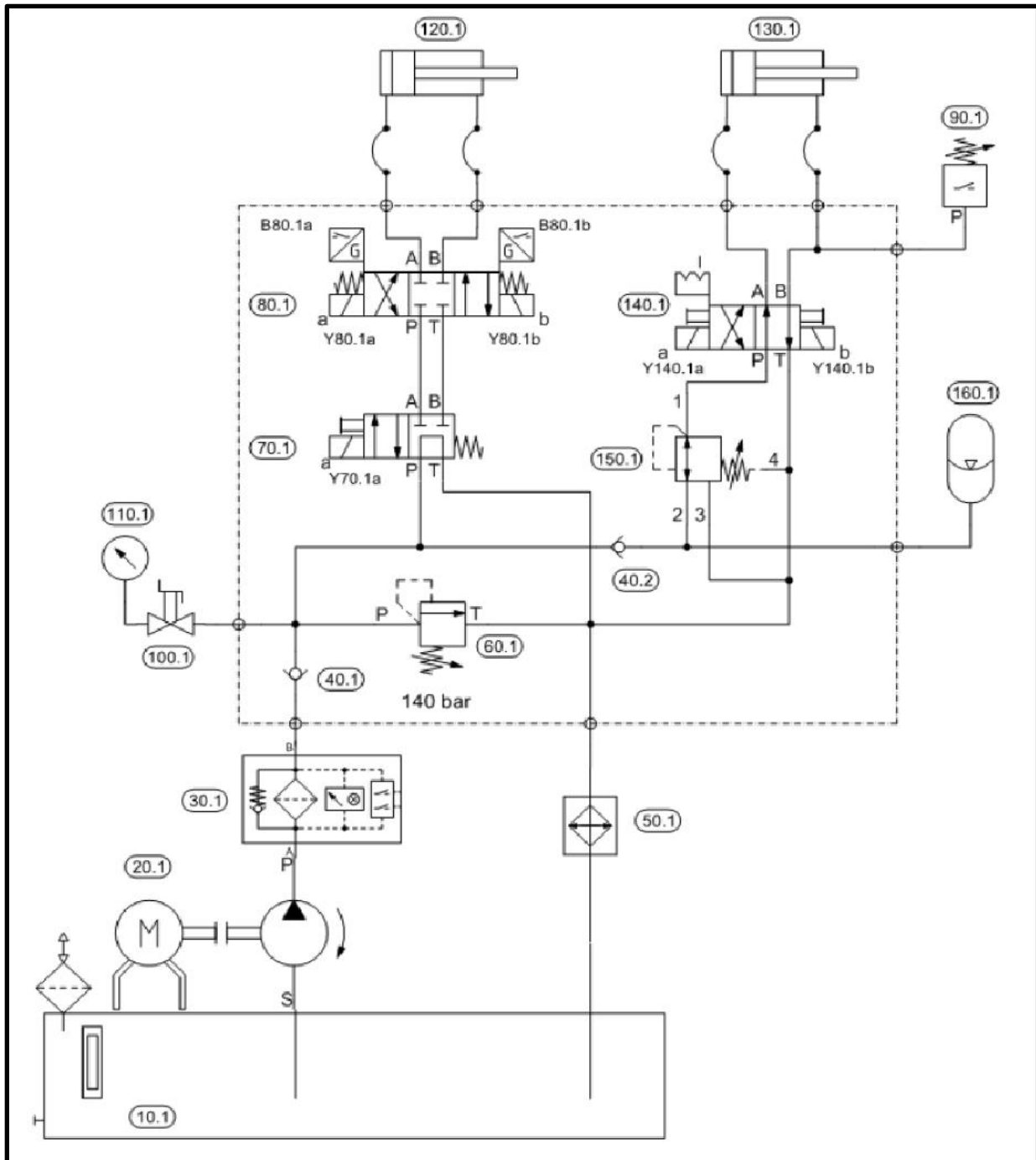


Figura 45: Circuito hidráulico

Legenda:

- A1: CLP de automação.
- S1: Dispositivo magnético de intertravamento codificado.
- S3: Botão de início de ciclo.
- KS: Relê de segurança conforme categoria 2.

- 80.1: Válvula direcional do movimento de avanço e retorno do atuador 120.1.
- B80.1: Sensores de monitoramento da válvula 80.1.
- 70.1: Válvula de ventagem.
- 60.1: Válvula limitadora de pressão.
- 30.1: Filtro.
- 50.1: Trocador de calor.

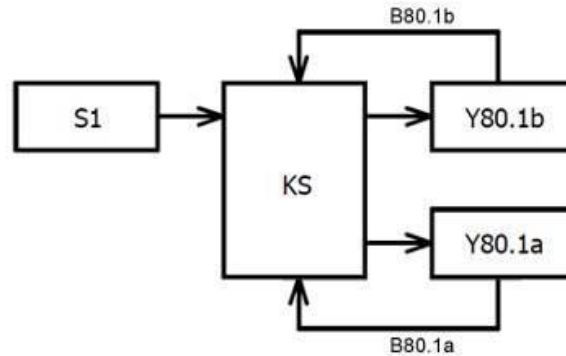


Figura 46: Representação de blocos - parada relacionada à segurança

8.13.1. Funções de segurança

- Função de parada relacionada à segurança: a abertura da proteção móvel deve interromper o movimento do atuador 120.1.
- Função de prevenção de partida inesperada: o atuador 120.1 deve permanecer parado até o reestabelecimento da condição segura (fechamento da proteção móvel) e a atuação do botão de início S3.

8.13.2. Características do projeto

- Princípios de segurança comprovados foram utilizados e os requisitos da categoria B e da categoria 2 foram aplicados. Dispositivos de proteção (por exemplo, disjuntores) foram instalados.
- O dispositivo magnético de intertravamento codificado S1 está conforme a ABNT NBR ISO 14119:2021.

- O relê de segurança KS atende aos requisitos da categoria 2.
- O projeto do circuito hidráulico atende aos requisitos da ABNT NBR ISO 4413:2022.
- Para prevenção do travamento das válvulas devido à presença de contaminantes sólidos no fluido, há um filtro 30.1 com capacidade de retenção de partículas compatível com os tipos de componentes utilizados.
- Medidas administrativas como a manutenção preventiva dos atuadores (inclusive suas vedações), troca do elemento filtrante e verificação periódica do ensujamento e das características físico-químicas do fluido, são prescritas no manual da máquina.
- Para manter a temperatura do óleo dentro dos limites especificados pelo fornecedor e evitar sua degradação, há um trocador de calor 50.1.
- As mangueiras, tubulações e conexões utilizadas para interligação do circuito foram adequadamente dimensionadas para suportar as condições operacionais da máquina.
- Para verificação e ajuste do limite máximo de pressão há um manômetro instalado na saída da bomba.
- Para proteção contra sobrepresão, há uma válvula limitadora de pressão 60.1 ajustada no valor máximo previsto pelo projeto.
- Os atuadores hidráulicos foram adequadamente dimensionados para suportar as cargas estáticas e dinâmicas durante o processo.
- A válvula de ventagem 70.1, quando em repouso, venta o fluxo da bomba para tanque e, quando acionada, direciona o fluxo de óleo para as válvulas direcionais 80.1 e 140.1.
- A válvula direcional 140.1 que comanda o atuador 130.1 possui duplo solenoide com detente, para evitar que comute de posição indesejadamente, como no caso de queda de energia.
- A pressão máxima no atuador 130.1 é reduzida por meio da válvula redutora de pressão 150.1 e é mantida pelo acumulador 160.1.
- O pressostato 90.1 monitora a pressão no atuador 130.1 de modo que, se houver uma queda abaixo do limite mínimo capaz de manter a peça fixa, a operação da máquina é interrompida.

8.13.3. Descrição funcional

- A Figura 45 ilustra um circuito com os atuadores hidráulicos horizontais 120.1 e 130.1, sendo o primeiro responsável pelo movimento perigoso.
- A Figura 44 ilustra o circuito de desligamento da válvula direcional 80.1, que comanda o atuador horizontal 120.1.
- O movimento perigoso é interrompido se a proteção móvel intertravada pelo dispositivo S1 for aberta, resultando no desligamento das saídas do relê de segurança KS e consequente desenergização dos solenoides da válvula direcional 80.1.
- A falha na válvula direcional 80.1 é detectada pelos sensores B80.1a e B80.1b.
- A cada energização o sistema é testado e, caso uma falha seja detectada, o início do ciclo é impedido pelo relê de segurança KS. O CLP A1 solicita que seja realizado o teste periódico do sistema de segurança conforme o intervalo definido no programa.
- Caso a função de segurança seja requisitada e a válvula direcional 80.1 apresente falha, por exemplo, o travamento em uma das posições, a saída de sinalização OTE, (luminosa e/ou sonora) é acionada e o próximo ciclo interrompido, mas há perda da função de segurança.
- Em caso de queda de energia ocorre o desligamento dos solenoides das válvulas. Após o reestabelecimento da energia é necessário acionar o botão S3 para voltar a mover o atuador 120.1, prevenindo a partida inesperada.

8.13.4. Conclusão

Pela estrutura e comportamento do sistema de segurança apresentado nas Figuras 44 e 45, o sistema atinge categoria 2 para a função de parada relacionada à segurança, pois a ocorrência de uma falha na válvula direcional 80.1 leva à perda da função de segurança, mas esta falha é detectada e o reinício do próximo ciclo é impedido.

8.14. Atuador hidráulico na vertical e proteção móvel intertravada por dispositivo magnético conforme categoria 2



Neste exemplo, assumiu-se que a fonte de perigo é o movimento do atuador 200.1 e que o atuador 250.1, por razões de processo, deve permanecer pressurizado mesmo que a função de segurança tenha sido requerida. Um exemplo deste tipo de situação são máquinas com mais de um atuador em que um dos atuadores fixa a peça (250.1) e o outro (200.1) aciona o movimento de uma ferramenta de usinagem. Neste tipo de máquina, a abertura da proteção deve interromper o movimento do atuador de descida da ferramenta, mas a peça não deve ser liberada, pois há o risco desta ser projetada contra o trabalhador.

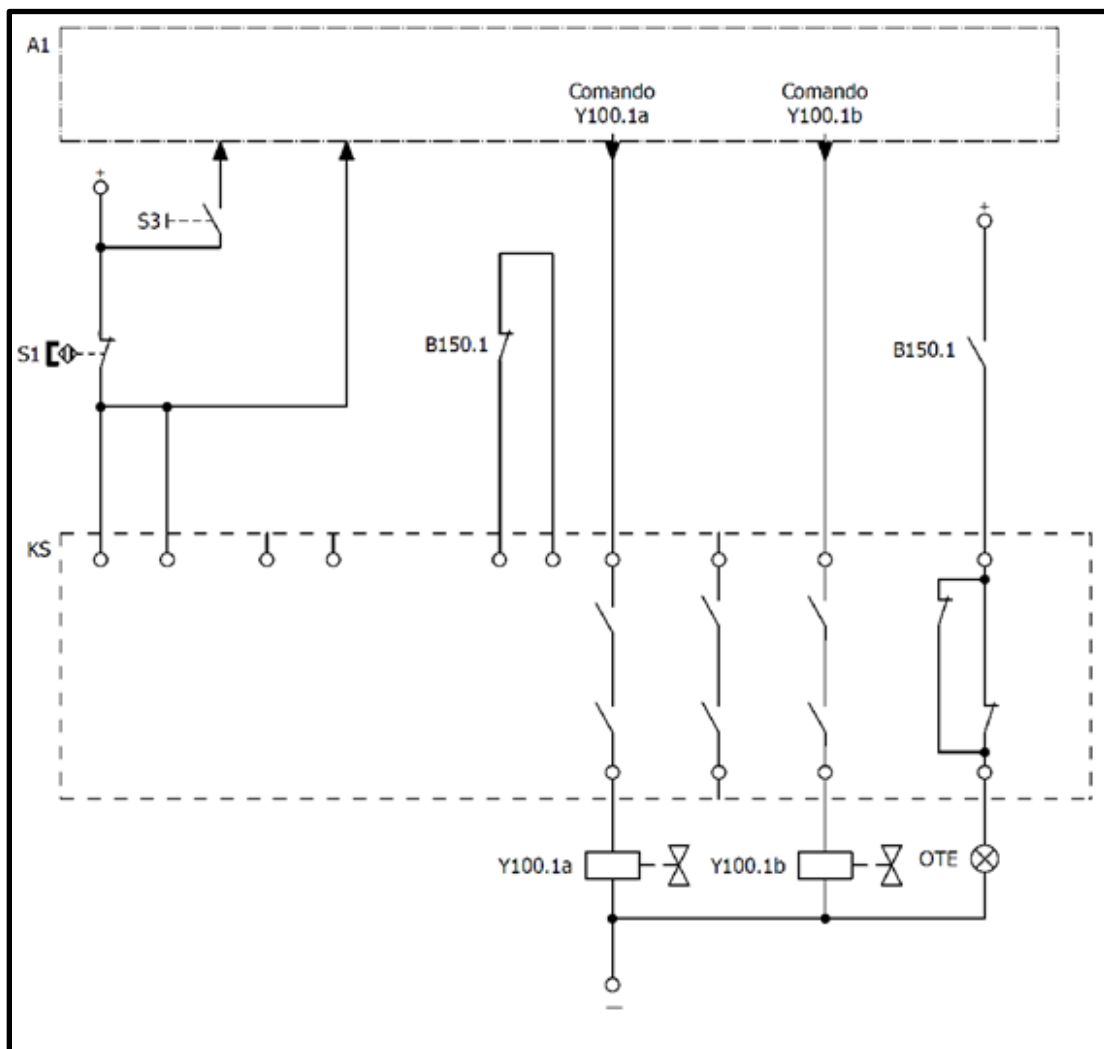


Figura 47: Circuito elétrico

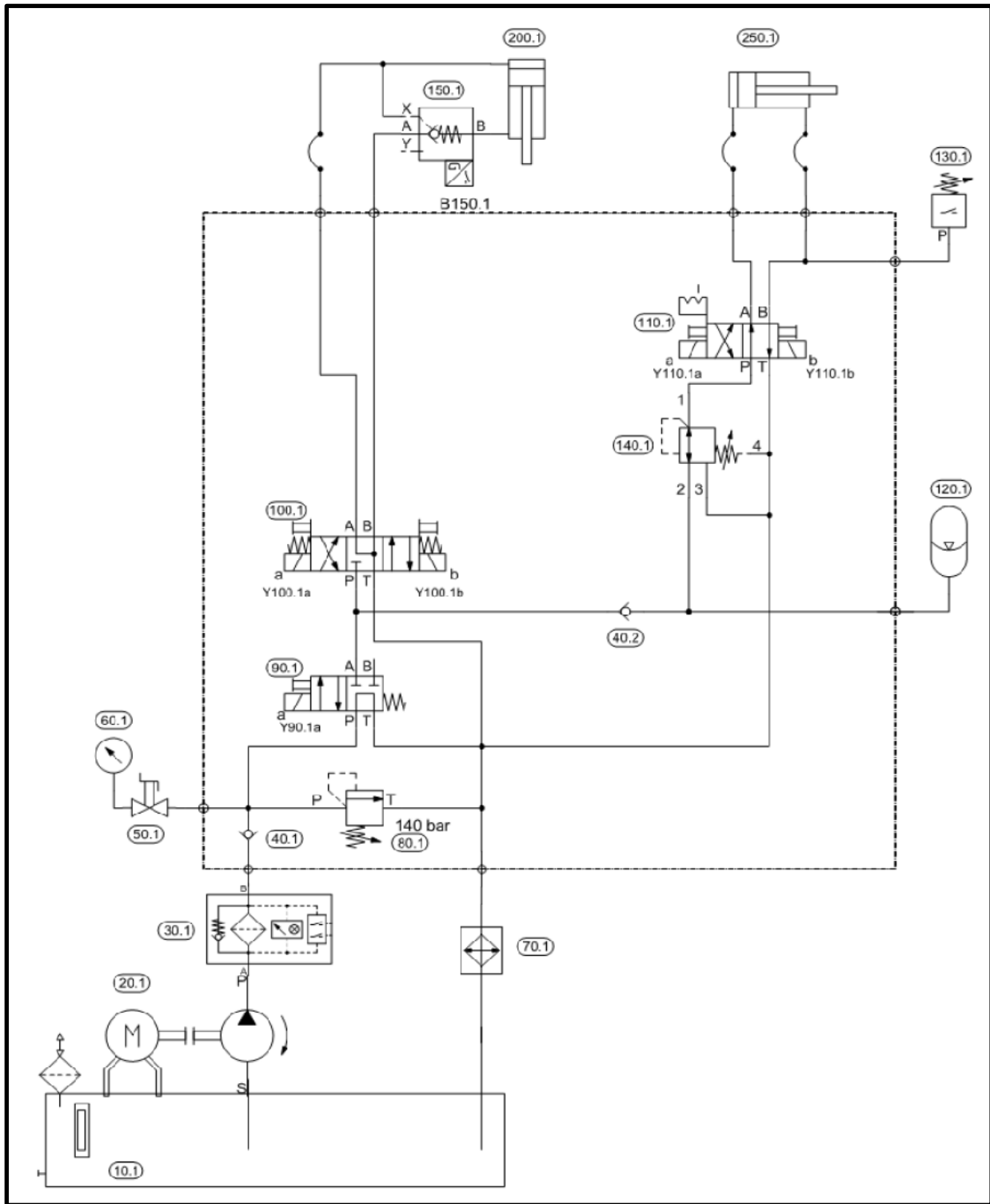


Figura 48: Circuito hidráulico

Legenda:

- A1: CLP de automação.
- S1: Dispositivo magnético de intertravamento codificado.

- S3: Botão de início de ciclo.
KS: Relê de segurança conforme categoria 2.
100.1: Válvula direcional do movimento de subida e descida do atuador 200.1.
150.1: Válvula de retenção pilotada e seu sensor B150.1.
90.1: Válvula de ventagem.
80.1: Válvula limitadora de pressão.
30.1: Filtro.
70.1: Trocador de calor.

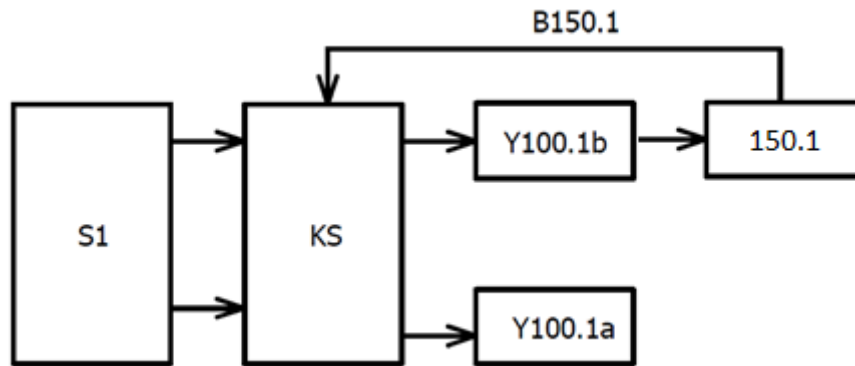


Figura 49: Representação de blocos - parada relacionada à segurança

8.14.1. Funções de segurança

- Função de parada relacionada à segurança: a abertura da proteção móvel deve interromper o movimento de descida do atuador 200.1.
- Função de prevenção de partida inesperada: o atuador 200.1 deve permanecer parado até o reestabelecimento da condição segura (fechamento da proteção móvel) e a atuação do botão de início S3.
- Nota: Neste exemplo, somente a descida do atuador 200.1 foi considerada um risco ao trabalhador. Foram adotadas medidas adicionais para prevenção de danos durante o movimento de subida do atuador 200.1.

8.14.2. Características do projeto

- Princípios de segurança comprovados foram utilizados e os requisitos da categoria B e da categoria 2 foram aplicados. Dispositivos de proteção (por exemplo, disjuntores) foram instalados.
- O dispositivo magnético de intertravamento codificado S1 está conforme a ABNT NBR ISO 14119:2021.
- O relê de segurança KS atende aos requisitos da categoria 2.
- O projeto do circuito hidráulico atende aos requisitos da ABNT NBR ISO 4413:2022.
- Para prevenção do travamento das válvulas devido à presença de contaminantes sólidos no fluido, há um filtro 30.1 com capacidade de retenção de partículas compatível com os tipos de componentes utilizados.
- Medidas administrativas como a manutenção preventiva dos atuadores (inclusive suas vedações), troca do elemento filtrante e verificação periódica do ensujamento e das características físico-químicas do fluido, são prescritas no manual da máquina.
- Para manter a temperatura do óleo dentro dos limites especificados pelo fornecedor e evitar sua degradação, há um trocador de calor 70.1.
- As mangueiras, tubulações e conexões utilizadas para interligação do circuito foram adequadamente dimensionadas para suportar as condições operacionais da máquina.
- Para verificação e ajuste do limite máximo de pressão há um manômetro instalado na saída da bomba.
- Para proteção contra sobrepessão, há uma válvula limitadora de pressão 80.1 ajustada no valor máximo previsto pelo projeto.
- Os atuadores hidráulicos foram adequadamente dimensionados para suportar as cargas estáticas e dinâmicas durante o processo.
- A válvula de ventagem 90.1, quando em repouso, venta o fluxo da bomba para tanque e, quando acionada, direciona o fluxo de óleo para as válvulas direcionais 100.1 e 110.1.

- A válvula direcional 110.1 que comanda o atuador 250.1 possui duplo solenoide com detente, para evitar que comute de posição indesejadamente, como no caso de queda de energia.
- A pressão máxima no atuador 250.1 é reduzida por meio da válvula redutora de pressão 140.1 e é mantida pelo acumulador 120.1.
- O pressostato 130.1 monitora a pressão no atuador 250.1 de modo que, se houver uma queda abaixo do limite mínimo capaz de manter a peça fixa, a operação da máquina é interrompida.

8.14.3. Descrição funcional

- A Figura 48 ilustra um circuito com o atuador hidráulico vertical 200.1, responsável pelo movimento perigoso, e o atuador hidráulico horizontal 250.1.
- A Figura 47 ilustra o circuito de desligamento da válvula direcional 100.1, que comanda o atuador vertical 200.1.
- Para prevenção da queda da carga suspensa fixada no atuador 200.1, há uma válvula de retenção pilotada 150.1 que bloqueia o fluxo de óleo que sai do atuador quando a válvula 100.1 é desligada.
- O movimento perigoso é interrompido se a proteção móvel intertravada pelo dispositivo S1 for aberta, resultando no desligamento das saídas do relê de segurança KS e consequente desenergização dos solenoides da válvula 100.1, que faz com que a válvula de retenção 150.1 se feche, impedindo a descida do atuador.
- A falha na válvula 150.1 é detectada pelo seu sensor B150.1.
- A cada energização o sistema é testado e, caso uma falha seja detectada, o início do ciclo é impedido pelo relê de segurança KS. O CLP A1 solicita que seja realizado o teste periódico do sistema de segurança conforme o intervalo definido no programa.
- Caso a função de segurança seja requisitada e a válvula 150.1 apresente falha, por exemplo, o travamento na posição que permite a passagem do fluido, a saída de sinalização OTE (luminosa e/ou sonora) é acionada e o próximo ciclo interrompido, mas há perda da função de segurança.

- Em caso de queda de energia ocorre o desligamento dos solenoides das válvulas. Após o reestabelecimento da energia é necessário acionar o botão S3 para voltar a mover o atuador 200.1, prevenindo a partida inesperada.

8.14.4. Conclusão

Pela estrutura e comportamento do sistema de segurança apresentado nas Figuras 47 e 48, o sistema atinge categoria 2 para a função de parada relacionada à segurança, pois a ocorrência de uma falha na válvula direcional 100.1 ou na válvula de retenção 150.1 leva à perda da função de segurança, mas esta falha é detectada e o reinício do próximo ciclo é impedido.

8.15. Partida direta do motor e proteções móveis intertravadas por dispositivos magnéticos conforme categoria 3

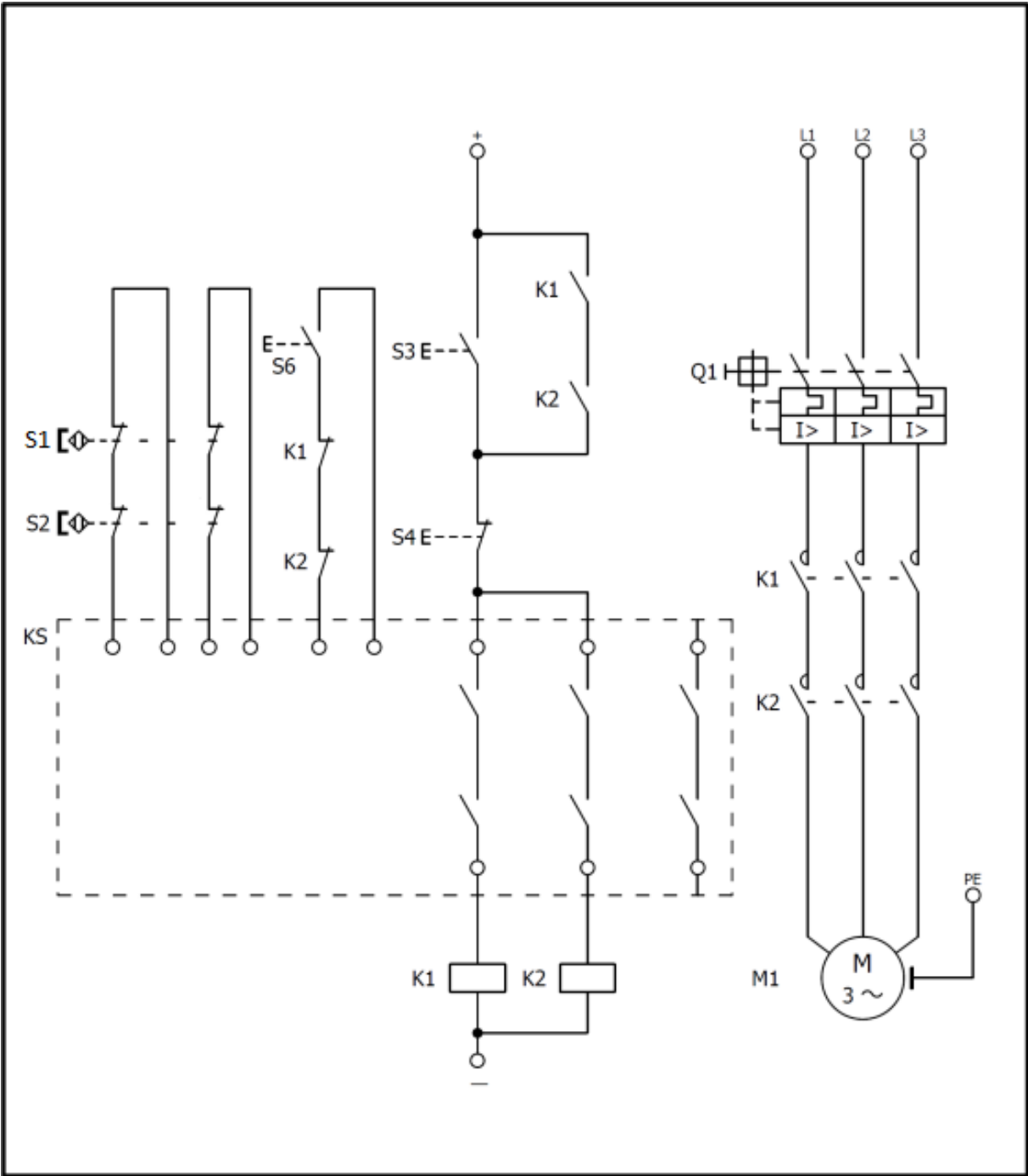


Figura 50: Circuito elétrico

Legenda:

- S1: Dispositivo magnético de intertravamento codificado (da proteção 1).
- S2: Dispositivo magnético de intertravamento codificado (da proteção 2).
- S3: Botão liga.
- S4: Botão desliga.
- S6: Botão *reset*.
- KS: Relê de segurança conforme categoria 3.
- K1: Contator de potência com contatos mecanicamente unidos.
- K2: Contator de potência com contatos mecanicamente unidos.
- Q1: Disjuntor motor.
- M1: Motor Trifásico.

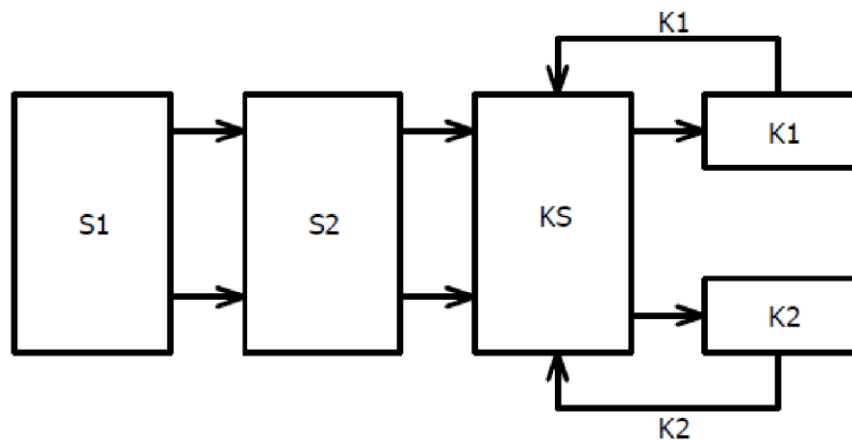


Figura 51: Representação de blocos - parada relacionada à segurança

8.15.1. Funções de segurança

- Função de parada relacionada à segurança: a abertura de qualquer uma das proteções móveis deve desligar o motor M1.
- Função de prevenção de partida inesperada: após o desligamento do motor M1, este só deve partir com o reestabelecimento da condição segura (fechamento de ambas as proteções móveis e atuação do botão *reset* S6) e a atuação do botão de partida S3.

8.15.2. Características do projeto

- Princípios de segurança comprovados foram utilizados e os requisitos da categoria B e da categoria 3 foram aplicados. Dispositivos de proteção (por exemplo, disjuntores) foram instalados.
- Os dispositivos magnéticos de intertravamento codificados S1 e S2 estão conforme a ABNT NBR ISO 14119:2021 e a ABNT ISO/TR 24119:2022.
- Os contatos dos contatores de potência são mecanicamente unidos de acordo com a ABNT NBR IEC 60947-4-1:2018, Anexo F.
- O relê de segurança KS atende aos requisitos da categoria 3.
- Para atender os requisitos de proteção contra sobrecarga e curto-circuito conforme a ABNT NBR IEC 60204-1:2020, utilizou-se neste circuito um disjuntor motor que está de acordo com a ABNT NBR IEC 60947-2:2013.

8.15.3. Descrição funcional

- A Figura 50 ilustra o circuito para a partida direta de um motor trifásico M1, por meio de dois contatores de potência K1 e K2.
- A parada funcional é realizada pela abertura do contato do botão S4.
- O movimento perigoso é interrompido se qualquer uma das proteções intertravadas pelos dispositivos S1 ou S2 for aberta, resultando no desligamento das saídas do relê de segurança KS e consequente desligamento dos contatores de potência K1 e K2.
- Após a atuação de um dos dispositivos de intertravamento S1 ou S2, é necessária a atuação do botão *reset* S6 para o rearme do relê de segurança KS.
- O curto-circuito entre os canais dos dispositivos de intertravamento S1 e S2 é detectado pelo relê de segurança KS.
- Em caso de falha de um dos canais dos dispositivos de intertravamento S1 ou S2, o relê de segurança KS desliga os contatores de potência K1 e K2 e o desligamento do motor é mantido até que os sinais dos dois canais sejam reestabelecidos e o botão *reset* S6 seja atuado.

- A falha no desligamento dos contatores de potência K1 e K2 é detectada pelo relê de segurança KS pelo menos a cada solicitação da função de segurança, por meio da monitoração dinâmica de seus contatos-espelho.
- O disjuntor Q1 realiza as funções de proteção contra sobrecarga e curto-circuito. Ocorrendo um destes eventos, o dispositivo interrompe a alimentação do motor M1.
- Em caso de queda de energia ocorre o desligamento do contatores de potência K1 e K2, provocando a abertura dos contatos de selo. Após o reestabelecimento da energia é necessário atuar o botão *reset* S6 e acionar o botão S3 para religar o motor M1, prevenindo a partida inesperada.

8.15.4. Conclusão

Pela estrutura e comportamento do sistema de segurança apresentado na Figura 50, o sistema atinge categoria 3 para a função de parada relacionada à segurança, pois os dispositivos de intertravamento S1 e S2 estão ligados em série conforme a ABNT ISO/TR 24119:2022 e há possibilidade de mascaramento da defeitos em algumas situações, como a abertura das proteções móveis simultaneamente.

Nota: Mesmo que o relê de segurança KS atendesse aos requisitos da categoria 4, o sistema de segurança apresentado ainda seria classificado como categoria 3 por causa da ligação em série dos dispositivos de intertravamento S1 e S2.

8.16. Partida estrela-triângulo do motor e proteções móveis intertravadas por dispositivo magnético conforme categoria 3



Arquitetura recomendada em casos em que não é possível monitorar diretamente o contator de potência K1. Neste exemplo, não se levou em consideração a inércia do conjunto acionado pelo motor M1. A atuação do dispositivo de parada de emergência deve “provocar a parada da operação ou processo perigoso em período de tempo tão reduzido quanto tecnicamente possível, sem provocar riscos suplementares”, conforme requerido na NR-12.

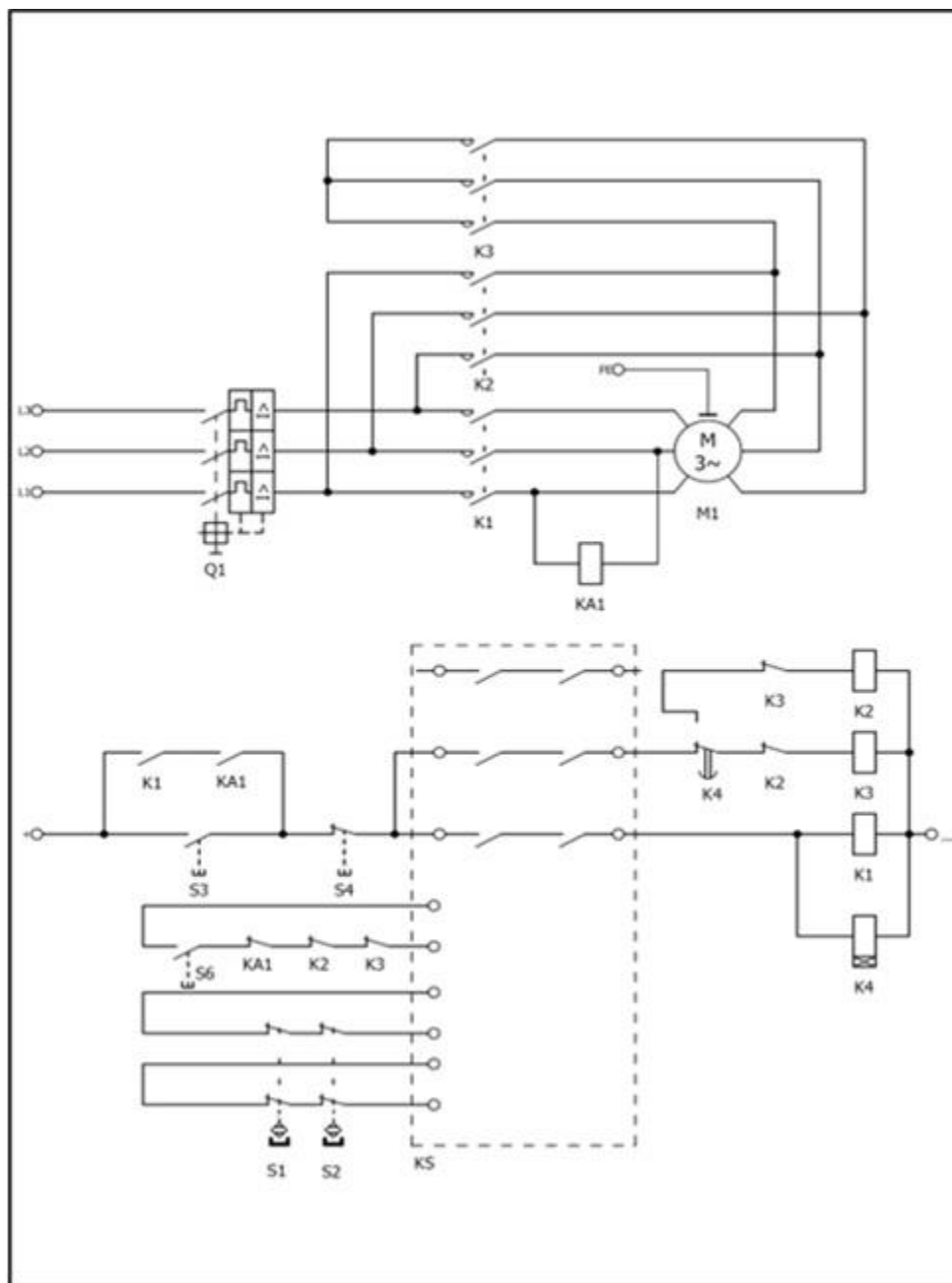


Figura 52: Circuito elétrico

Legenda:

- S1: Dispositivo magnético de intertravamento codificado (da proteção 1).
- S2: Dispositivo magnético de intertravamento codificado (da proteção 2).
- S3: Botão liga.
- S4: Botão desliga.
- S6: Botão *reset*.
- KS: Relê de segurança conforme categoria 3.
- K1: Contator de potência com contatos mecanicamente unidos.
- K2: Contator de potência com contatos mecanicamente unidos - fechamento triângulo.
- K3: Contator de potência com contatos mecanicamente unidos - fechamento estrela.
- K4: Relê temporizado.
- KA1: Contator auxiliar com contatos mecanicamente unidos.
- Q1: Disjuntor motor.
- M1: Motor trifásico.

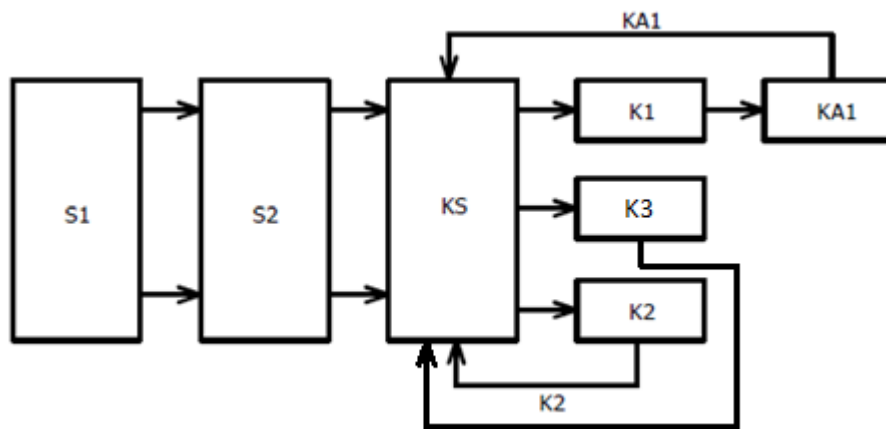


Figura 53: Representação de blocos - parada relacionada à segurança

8.16.1. Funções de segurança

- Função de parada relacionada à segurança: a abertura de qualquer uma das proteções móveis deve desligar o motor M1.
- Função de prevenção de partida inesperada: após o desligamento do motor M1, este só deve partir com o reestabelecimento da condição segura (fechamento de ambas

as proteções móveis e atuação do botão *reset* S6) e a atuação do botão de partida S3.

8.16.2. Características do projeto

- Princípios de segurança comprovados foram utilizados e os requisitos da categoria B e da categoria 3 foram aplicados. Dispositivos de proteção (por exemplo, disjuntores) foram instalados.
- Os dispositivos magnéticos de intertravamento codificados S1 e S2 estão conforme a ABNT NBR ISO 14119:2021 e a ABNT ISO/TR 24119:2022.
- Os contatos dos contatores de potência são mecanicamente unidos de acordo com a ABNT NBR IEC 60947-4-1:2018, Anexo F.
- Os contatos do contator auxiliar são mecanicamente unidos de acordo com a ABNT NBR IEC 60947-5-1:2020, Anexo L.
- O relê de segurança KS atende aos requisitos da categoria 3.
- Para atender os requisitos de proteção contra sobrecarga e curto-circuito conforme a ABNT NBR IEC 60204-1:2020, utilizou-se neste circuito um disjuntor motor que está de acordo com a ABNT NBR IEC 60947-2:2013.

8.16.3. Descrição funcional

- A Figura 52 ilustra o circuito para a partida estrela-triângulo de um motor trifásico M1, comandado por um contator de potência K1, com fechamento estrela-triângulo por outros dois contatores de potência K2 e K3.
- O intertravamento no acionamento de K2 e K3 é realizado para reduzir a probabilidade de curto-circuito durante o chaveamento estrela-triângulo do motor M1.
- O relê temporizado K4 realiza o chaveamento entre os contatores de potência K2 e K3.
- A parada funcional é realizada pela abertura do contato do botão S4.
- O movimento perigoso é interrompido se qualquer uma das proteções intertravadas pelos dispositivos S1 ou S2 for aberta, resultando no desligamento das saídas do

relê de segurança KS e consequente desligamento dos contatores de potência K1 e K2.

- Após a atuação de um dos dispositivos de intertravamento S1 ou S2, é necessária a atuação do botão *reset* S6 para o rearme do relê de segurança KS.
- O curto-circuito entre os canais dos dispositivos de intertravamento S1 e S2 é detectado pelo relê de segurança KS.
- Em caso de falha de um dos canais dos dispositivos de intertravamento S1 ou S2, o relê de segurança KS desliga os contatores de potência K1, e K2 ou K3, e o desligamento do motor é mantido até que os sinais dos dois canais sejam reestabelecidos e o botão *reset* S6 seja atuado.
- A falha no desligamento dos contatores de potência K2 e K3 é detectada pelo relê de segurança KS pelo menos a cada solicitação da função de segurança, por meio da monitoração dinâmica de seus contatos-espelho.
- A falha no desligamento do contator de potência K1 é detectada indiretamente pelo relê de segurança KS pelo menos a cada solicitação da função de segurança, por meio do contato normalmente fechado (NF) do contator auxiliar KA1. Caso ocorra a desconexão da alimentação da bobina do contator auxiliar KA1, seu contato normalmente aberto (NA) ligado em série no selo da partida desliga os contatores de potência K1, e K2 ou K3.
- O disjuntor Q1 realiza as funções de proteção contra sobrecarga e curto-circuito. Ocorrendo um destes eventos, o dispositivo interrompe a alimentação do motor M1.
- Em caso de queda de energia ocorre o desligamento dos contatores de potência K1, e K2 ou K3, provocando a abertura do contato de selo. Após o reestabelecimento da energia é necessário atuar o botão *reset* S6 e acionar o botão S3 para religar o motor M1, prevenindo a partida inesperada.

8.16.4. Conclusão

Pela estrutura e comportamento do sistema de segurança apresentado na Figura 52, o sistema atinge categoria 3 para a função de parada relacionada à segurança, pois a falha no contator de potência K1 é detectada de forma indireta pelo contator auxiliar

KA1, aumentando a possibilidade de não detecção das falhas. Os dispositivos de intertravamento S1 e S2 estão ligados em série conforme a ABNT ISO/TR 24119:2022 e há possibilidade de mascaramento da defeitos em algumas situações.

Nota: Mesmo que o relê de segurança KS atendesse aos requisitos da categoria 4, o sistema de segurança apresentado ainda seria classificado como categoria 3 por causa da ligação em série dos dispositivos de intertravamento S1 e S2.

8.17. Partida do motor por contator e dispositivo semicondutor, e parada de emergência conforme categoria 3

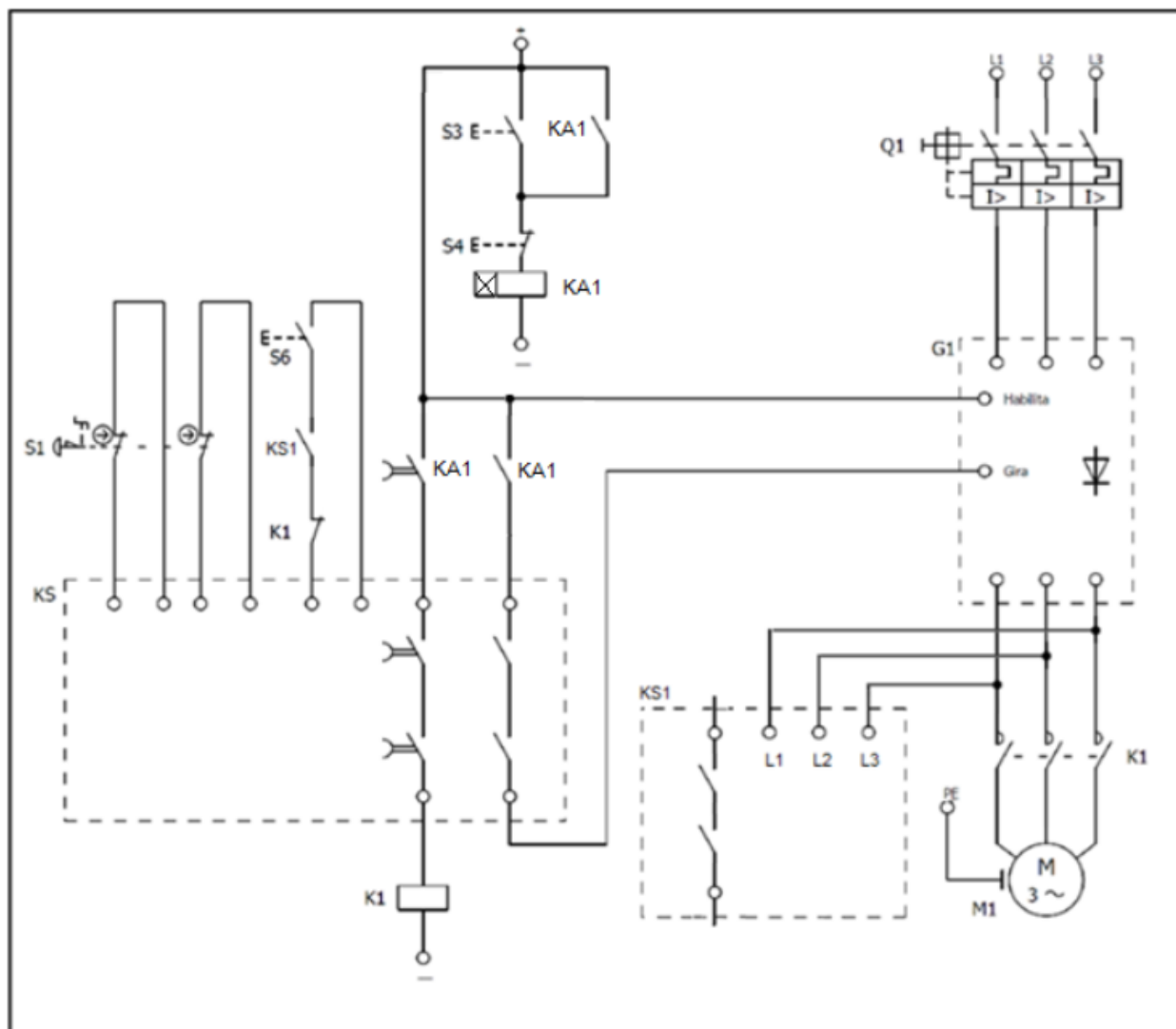


Figura 54: Circuito elétrico

Legenda:

- S1: Botão de emergência com contatos com manobra positiva de abertura.
- S3: Botão liga.
- S4: Botão desliga.
- S6: Botão *reset*.
- KS: Relê de segurança conforme categoria 3.
- KS1: Relê de monitoramento de parada (relê de velocidade zero).
- KA1: Relê temporizador com um contato de ação instantânea e outro com retardo no desligamento.
- K1: Contator de potência com contatos mecanicamente unidos.

- G1: Dispositivo semiconductor.
- Q1: Disjuntor motor.
- M1: Motor trifásico.

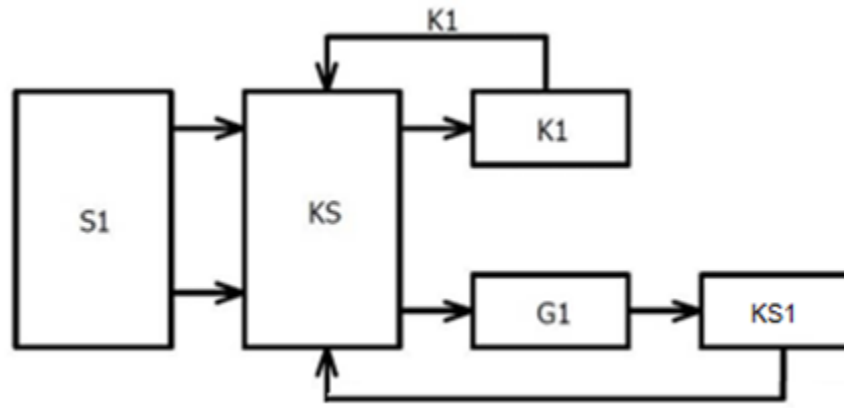


Figura 55: Representação de blocos - parada de emergência

8.17.1. Funções de segurança

- Função de parada de emergência: a atuação do dispositivo S1 deve desligar o motor M1.
- Função de prevenção de partida inesperada: após o desligamento do motor M1, este só deve partir com o reestabelecimento da condição segura (desacionamento do dispositivo S1 e atuação do botão *reset* S6) e a atuação do botão de partida S3.

8.17.2. Características do projeto

- Princípios de segurança comprovados foram utilizados e os requisitos da categoria B e da categoria 3 foram aplicados. Dispositivos de proteção (por exemplo, disjuntores) foram instalados.
- O botão de emergência S1 tem contatos com manobra positiva de abertura de acordo com a ABNT NBR IEC 60947-5-1:2020, Anexo K.
- Foi instalado um botão de emergência S1 que impede mecanicamente a desconexão entre seu atuador e o bloco de contatos.

- Os contatos do contator de potência são mecanicamente unidos de acordo com a ABNT NBR IEC 60947-4-1:2018, Anexo F.
- O dispositivo semicondutor G1 é um dispositivo convencional (ou *standard*), que não possui entradas para funções de segurança, e está de acordo com a norma IEC 61800-5-1:2016.
- A entrada “Habilita” do dispositivo G1 não é uma entrada relacionada à segurança. O desligamento do sinal “Gira” provoca a desaceleração controlada do motor M1 e em seguida sua parada.
- O relê de segurança KS atende aos requisitos da categoria 3 e possui também saídas com retardo de desligamento (*off-delay*) ajustável.
- Para atender os requisitos de proteção contra sobrecarga e curto-circuito conforme a ABNT NBR IEC 60204-1:2020, utilizou-se neste circuito um disjuntor motor que está de acordo com a ABNT NBR IEC 60947-2:2013.

8.17.3. Descrição funcional

- A Figura 54 ilustra o circuito para a partida de um motor trifásico M1, por meio de um dispositivo semicondutor G1 e de um contator de potência K1.
- A parada funcional é realizada pela abertura do contato do botão S4, que desliga o relê temporizador KA1, resultando no desligamento instantâneo do sinal “Gira” no dispositivo semicondutor G1, que inicia a desaceleração. Decorrido o tempo ajustado em KA1, seu contato com retardo desliga o contator de potência K1.
- O movimento perigoso é interrompido se o botão de emergência S1 for acionado, resultando no desligamento imediato do sinal “Gira” no dispositivo semicondutor G1 e, decorrido o tempo ajustado no relê de segurança KS, no desligamento do contator de potência K1. Caso não houvesse o retardo no desligamento do contator de potência K1 o motor M1 pararia por inércia, pois o dispositivo semicondutor G1 não seria capaz de realizar uma parada controlada.
- Após a atuação do botão de emergência S1, é necessário o seu desacionamento e a atuação do botão *reset* S6 para o rearme do relê de segurança KS.

- O curto-circuito entre os canais do botão de emergência S1 é detectado pelo relê de segurança KS.
- Em caso de falha de um dos contatos do botão de emergência S1, o relê de segurança KS desliga o contator de potência K1 e o sinal “Gira” no dispositivo semicondutor G1. O desligamento do motor é mantido até que os sinais dos dois canais sejam reestabelecidos e o botão *reset* S6 seja atuado.
- A falha no desligamento do contator de potência K1 é detectada pelo relê de segurança KS pelo menos a cada solicitação da função de segurança, por meio da monitoração dinâmica de seu contato-espelho.
- A falha no desligamento do dispositivo semicondutor G1 é detectada indiretamente pelo relê de segurança KS pelo menos a cada solicitação da função de segurança, por meio do relê de monitoramento de parada (relê de velocidade zero) KS1 que monitora a presença de tensão residual na saída de G1, fechando os contatos.
- O disjuntor Q1 realiza as funções de proteção contra sobrecarga e curto-circuito. Ocorrendo um destes eventos, o dispositivo interrompe a alimentação do motor M1.
- Em caso de queda de energia ocorre o desligamento do contator de potência K1, provocando a abertura do contato de selo, e do dispositivo semicondutor G1. Após o reestabelecimento da energia é necessário atuar o botão *reset* S6 e acionar o botão S3 para religar o motor M1, prevenindo a partida inesperada.

8.17.4. Conclusão

Pela estrutura e comportamento do sistema de segurança apresentado na Figura 54, o sistema atinge categoria 3 para a função de parada de emergência, pois o monitoramento da parada do dispositivo semicondutor G1 é realizado de forma indireta por meio do relê de monitoramento de parada KS1 quando o dispositivo semicondutor G1 desliga seus transistores de potência.

8.18. Partida do motor por dispositivo semicondutor e parada de emergência conforme categoria 3

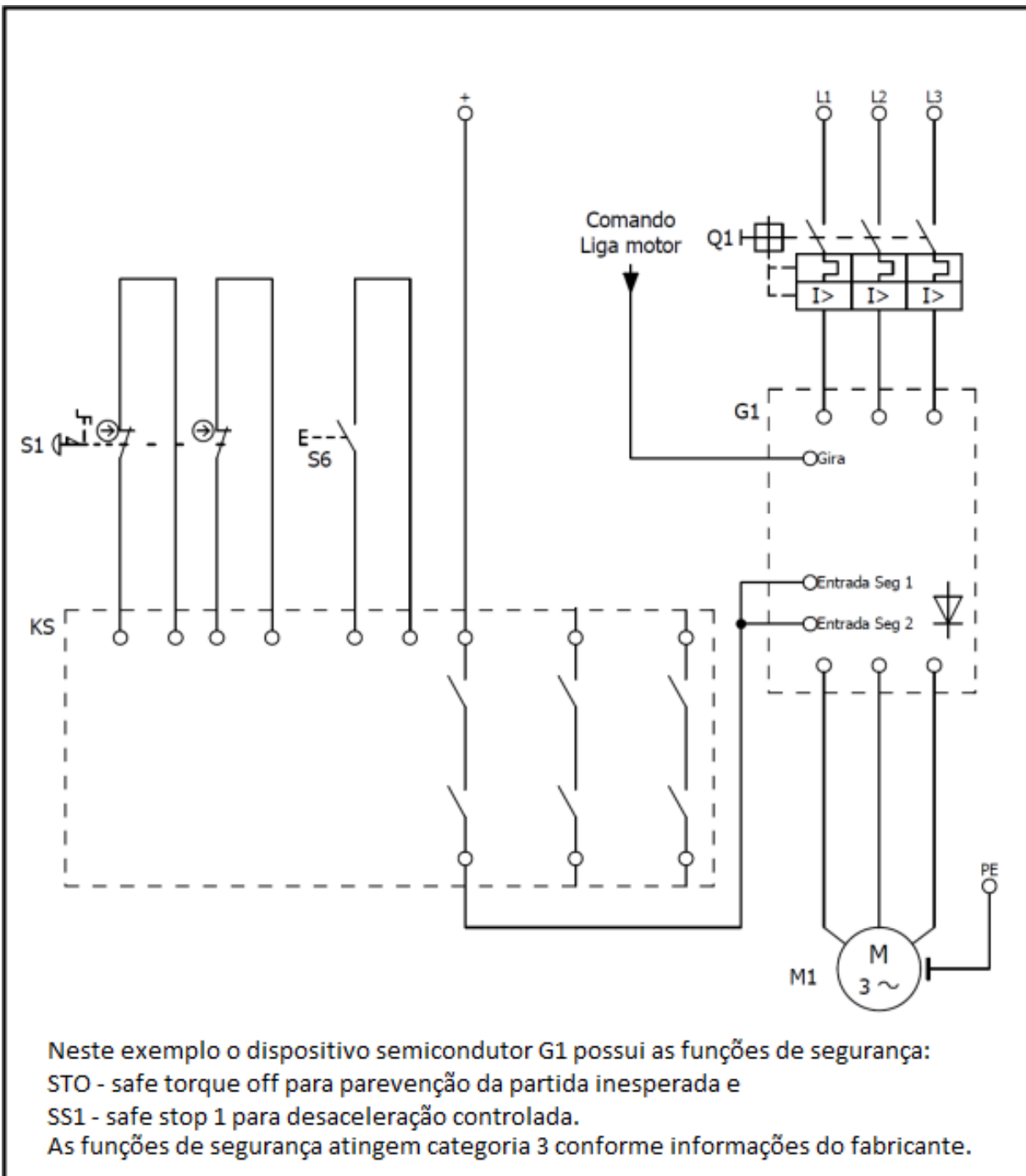


Figura 56: Circuito elétrico

Legenda:

- S1: Botão de emergência com contatos com manobra positiva de abertura.
- S6: Botão *reset*.
- KS: Relê de segurança conforme categoria 3.
- G1: Dispositivo semicondutor.
- Q1: Disjuntor motor.
- M1: Motor trifásico.

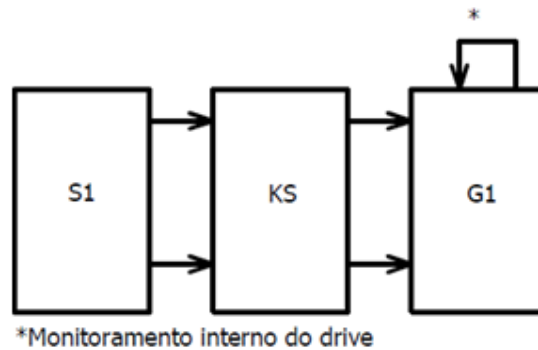


Figura 57: Representação de blocos - parada de emergência

8.18.1. Funções de segurança:

- Função de parada de emergência: a atuação do dispositivo S1 deve desligar o motor M1.
- Função de prevenção de partida inesperada: após o desligamento do motor M1, este só deve partir com o reestabelecimento da condição segura (desacionamento do dispositivo S1 e atuação do botão *reset* S6) e o comando “Liga motor” no dispositivo semicondutor G1.

8.18.2. Características do projeto

- Princípios de segurança comprovados foram utilizados e os requisitos da categoria B e da categoria 3 foram aplicados. Dispositivos de proteção (por exemplo, disjuntores) foram instalados.

- O botão de emergência S1 tem contatos com manobra positiva de abertura de acordo com a ABNT NBR IEC 60947-5-1:2020, Anexo K.
- Foi instalado um botão de emergência S1 que impede mecanicamente a desconexão entre seu atuador e o bloco de contatos.
- O dispositivo semicondutor G1 possui funções de segurança SS1 (*safe stop 1*) e STO (*safe torque off*) classificadas como categoria 3, e está de acordo com as normas IEC 61800-5-1:2016 e IEC 61800-5-2:2016.
- O relê de segurança KS atende aos requisitos da categoria 3.
- Para atender os requisitos de proteção contra sobrecarga e curto-circuito conforme a ABNT NBR IEC 60204-1:2020, utilizou-se neste circuito um disjuntor motor que está de acordo com a ABNT NBR IEC 60947-2:2013.

8.18.3. Descrição funcional

- A Figura 56 ilustra o circuito para a partida de um motor trifásico M1 por meio de um dispositivo semicondutor G1.
- A parada funcional é realizada pelo desligamento do comando “Liga motor” no dispositivo semicondutor G1.
- O movimento perigoso é interrompido se o botão de emergência S1 for acionado, resultando no desligamento da saída do relê de segurança KS e consequente desligamento do dispositivo semicondutor G1 por meio das entradas que ativam a função de segurança SS1 (*safe stop 1*) e, após um retardo, a função STO (*safe torque off*).
- Após a atuação do botão de emergência S1, é necessário o seu desacionamento e a atuação do botão *reset* S6 para o rearme do relê de segurança KS.
- O curto-circuito entre os canais do botão de emergência S1 é detectado pelo relê de segurança KS.
- Em caso de falha de um dos canais do botão de emergência S1, o relê de segurança KS desliga as entradas do dispositivo semicondutor G1 que ativam a função de segurança SS1 (*safe stop 1*) e, após um retardo, a função STO (*safe torque off*). O

desligamento do motor é mantido até que os sinais dos dois canais sejam reestabelecidos e o botão *reset* S6 seja atuado.

- O disjuntor Q1 realiza as funções de proteção contra sobrecarga e curto-circuito. Ocorrendo um destes eventos, o dispositivo interrompe a alimentação do motor M1.
- Em caso de queda de energia ocorre o desligamento do relê de segurança KS e do dispositivo semicondutor G1. Após o reestabelecimento da energia é necessário que o botão *reset* S6 seja atuado e que o dispositivo semicondutor G1 receba o comando para religar o motor M1, prevenindo a partida inesperada.

8.18.4. Conclusão

Pela estrutura e comportamento do sistema de segurança apresentado na Figura 56, o sistema atinge categoria 3 para a função de parada de emergência, pois o dispositivo semicondutor G1 possui funções de segurança classificadas pelo fabricante conforme categoria 3.

8.19. Desligamento do motor por contatores e desbloqueio de proteção móvel por monitoramento da parada do motor conforme categoria 3

Exemplo 8.19.a: Intertravamento e bloqueio realizados por um dispositivo de intertravamento com bloqueio e monitoramento dos dois contatos do bloqueio.

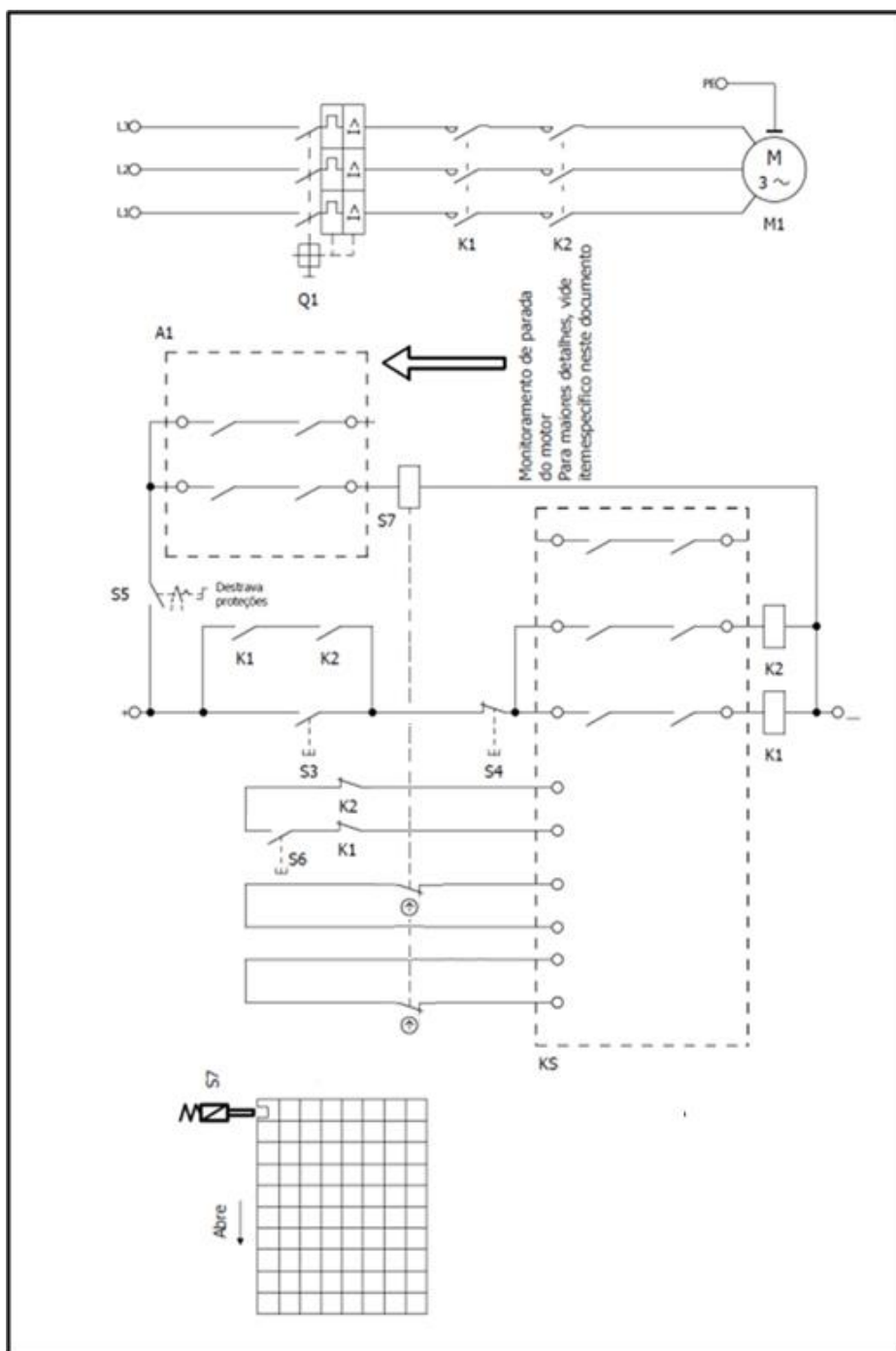


Figura 58: Circuito elétrico

Legenda:

- S7: Dispositivo de intertravamento com bloqueio, seus contatos para intertravamento e monitoramento do bloqueio, e seu solenoide para desbloqueio.
- S5: Chave comutadora para desbloqueio do solenoide S7.
- S3: Botão liga.
- S4: Botão desliga.
- S6: Botão *reset*.
- KS: Relê de segurança conforme categoria 3.
- K1: Contator de potência com contatos mecanicamente unidos.
- K2: Contator de potência com contatos mecanicamente unidos.
- A1: Relê de monitoramento de parada do motor.
- Q1: Disjuntor motor.
- M1: Motor trifásico.

8.19.1. Funções de segurança

- Função de prevenção de acesso antes de cessar o movimento: a proteção móvel pode ser aberta somente após a parada total do motor M1 (movimento perigoso).
- Função de prevenção de partida inesperada: após o desligamento do motor M1, este só deve partir com o reestabelecimento da condição segura (fechamento e bloqueio da proteção móvel e atuação do botão *reset* S6) e a atuação do botão de partida S3.

8.19.2. Características do projeto

- Princípios de segurança comprovados foram utilizados e os requisitos da categoria B e da categoria 3 foram aplicados. Dispositivos de proteção (por exemplo, disjuntores) foram instalados.
- O dispositivo mecânico de intertravamento com bloqueio S7 tem contatos com manobra positiva de abertura de acordo com a ABNT NBR IEC 60947-5-1:2020, Anexo K, e foi instalado conforme a ABNT NBR ISO 14119:2021.
- O solenoide S7 do dispositivo de intertravamento com bloqueio possui a característica de desbloqueio na energização, ou seja, o atuador de S7 somente realiza o desbloqueio quando sua bobina está energizada.

- O mecanismo de bloqueio à prova de falhas do dispositivo de intertravamento com bloqueio S7 da proteção evita mecanicamente a comutação do mecanismo de bloqueio e, conseqüentemente, de seus contatos para a posição bloqueada caso a proteção esteja aberta, prevenindo a partida inesperada.
- A mola que impulsiona o mecanismo de bloqueio da proteção é um componente bem testado e em conformidade com os requisitos da ABNT NBR ISO 13849-2:2019, Tabela A.3, podendo-se excluir seu defeito.
- A força de retenção do dispositivo de intertravamento com bloqueio S7 foi adequadamente dimensionada para suportar as cargas estática e dinâmicas e as condições do ambiente.
- A proteção móvel é construída de modo a assegurar que o atuador do dispositivo de intertravamento com bloqueio S7 não sofra danos durante seu fechamento.
- Exclui-se o defeito de ruptura mecânica no interior do dispositivo de intertravamento com bloqueio S7 pela sua forma construtiva e instalação.
- Os contatos dos contadores de potência são mecanicamente unidos de acordo com a ABNT NBR IEC 60947-4-1:2018, Anexo F.
- O relê de segurança KS atende aos requisitos da categoria 3.
- Para atender os requisitos de proteção contra sobrecarga e curto-circuito conforme a ABNT NBR IEC 60204-1:2020, utilizou-se neste circuito um disjuntor motor que está de acordo com a ABNT NBR IEC 60947-2:2013.

8.19.3. Descrição funcional

- A Figura 58 ilustra o circuito para a partida direta de um motor trifásico M1, por meio de dois contadores de potência K1 e K2.
- A parada funcional é realizada pela abertura do contato do botão S4, resultando no desligamento dos contadores de potência K1 e K2.
- A energização do solenoide S7, que desbloqueia a proteção, ocorre após a detecção da parada do motor M1 por meio do relê de monitoramento de parada A1, que possui contatos internos mecanicamente unidos.

- Com o desbloqueio da proteção móvel são desligadas as saídas do relê de segurança KS, interrompendo o circuito de comando dos contatores de potência K1 e K2.
- O movimento perigoso é impedido se um dos contatos do dispositivo de intertravamento com bloqueio S7 estiver aberto, mantendo desligadas as saídas do relê de segurança KS até o fechamento e bloqueio da proteção móvel e a atuação do botão *reset* S6.
- O monitoramento da atuação do solenoide S7 é realizado por meio de contatos mecanicamente unidos, acionados pelo núcleo do solenoide e ligados nas entradas da interface de segurança KS.
- O curto-circuito entre os canais do dispositivo de intertravamento com bloqueio S7 é detectado pelo relê de segurança KS.
- Em caso de falha de um dos contatos do dispositivo de intertravamento com bloqueio S7, o relê de segurança KS desliga suas saídas até que os sinais dos dois canais sejam reestabelecidos e o botão *reset* S6 seja atuado.
- A falha no desligamento dos contatores de potência K1 e K2 é detectada pelo relê de segurança KS pelo menos a cada solicitação da função de segurança, por meio da monitoração dinâmica de seus contatos-espelho.
- O disjuntor Q1 realiza as funções de proteção contra sobrecarga e curto-circuito. Ocorrendo um destes eventos, o dispositivo interrompe a alimentação do motor M1.
- Em caso de queda de energia ocorre o desligamento dos contatores de potência K1 e K2, provocando a abertura dos contatos de selo. Após o reestabelecimento da energia é necessário atuar o botão *reset* S6 e acionar o botão S3 para religar o motor M1, prevenindo a partida inesperada.

8.19.4. Conclusão

Pela estrutura e comportamento do sistema de segurança apresentado na Figura 58, o sistema atinge categoria 3 para a função de prevenção de acesso antes de cessar o movimento, pois uma simples falha nos dispositivos da entrada, lógica ou saída não leva à perda da função de segurança (considerada a exclusão de defeitos).

Nota: No exemplo da Figura 58, em que é realizado o monitoramento dos contatos mecanicamente unidos ao solenoide do dispositivo de intertravamento com bloqueio S7, é fundamental que este seja construído e instalado de modo que o elemento de bloqueio somente entre na posição “bloqueado” quando a proteção estiver na posição “fechada”.

Exemplo 18.19.b: Intertravamento e bloqueio realizados por um dispositivo de intertravamento com bloqueio e monitoramento de um contato do intertravamento e outro do bloqueio.

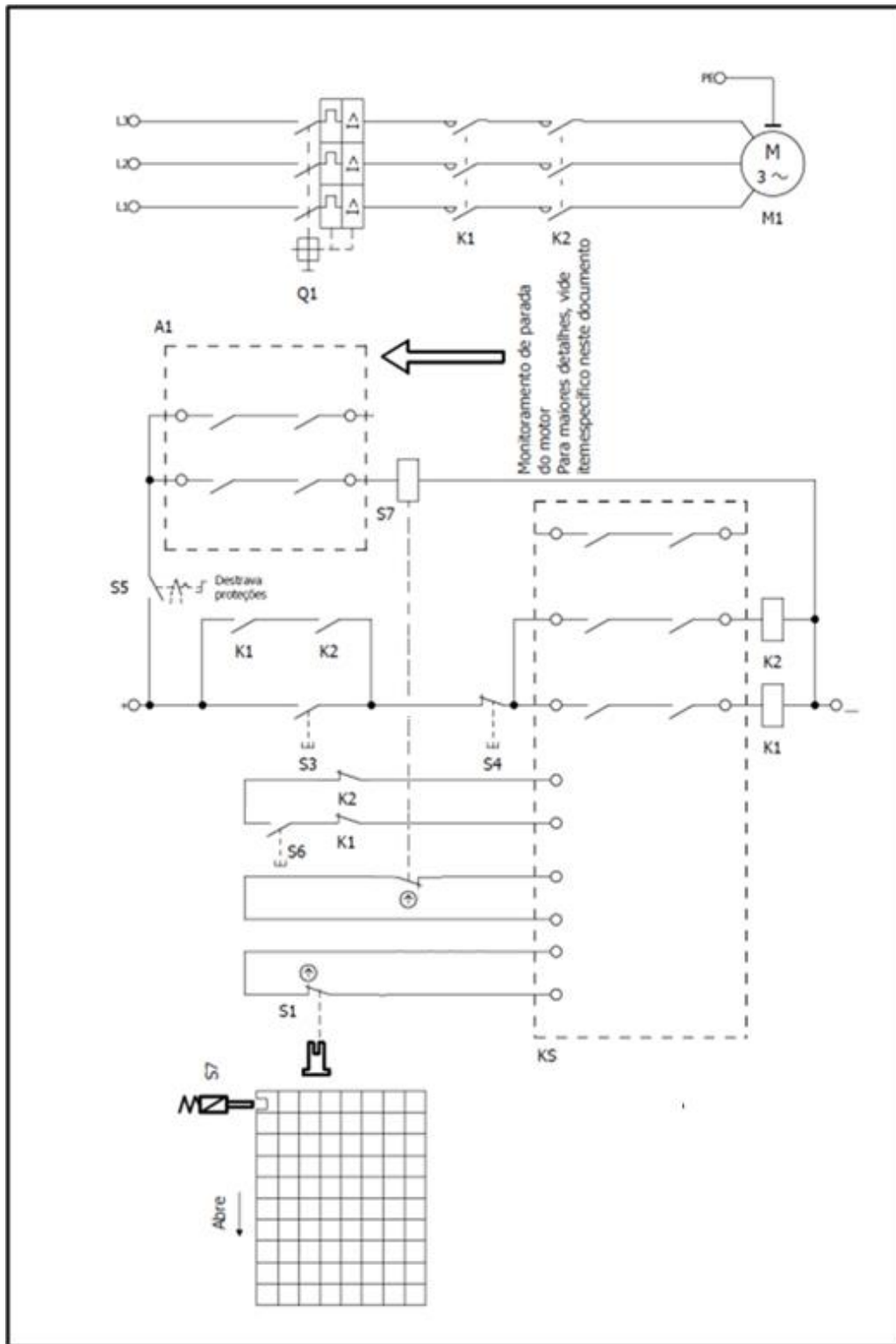


Figura 59: Circuito elétrico

Legenda:

- S7: Dispositivo de intertravamento com bloqueio, seu contato para monitoramento do bloqueio e seu solenoide para desbloqueio.
- S1: Contato de intertravamento do dispositivo S7, com manobra positiva de abertura.
- S5: Chave comutadora para desbloqueio do solenoide S7.
- S3: Botão liga.
- S4: Botão desliga.
- S6: Botão *reset*.
- KS: Relê de segurança conforme categoria 3.
- K1: Contator de potência com contatos mecanicamente unidos.
- K2: Contator de potência com contatos mecanicamente unidos.
- A1: Relê de monitoramento de parada do motor.
- Q1: Disjuntor motor.
- M1: Motor Trifásico.

8.19.5. Funções de segurança

- Função de prevenção de acesso antes de cessar o movimento: a proteção móvel pode ser aberta somente após a parada total do motor M1 (movimento perigoso).
- Função de prevenção de partida inesperada: após o desligamento do motor M1, este só deve partir com o reestabelecimento da condição segura (fechamento e bloqueio da proteção móvel e atuação do botão *reset* S6) e a atuação do botão de partida S3.

8.19.6. Características do projeto

- Princípios de segurança comprovados foram utilizados e os requisitos da categoria B e da categoria 3 foram aplicados. Dispositivos de proteção (por exemplo, disjuntores) foram instalados.
- O dispositivo mecânico de intertravamento com bloqueio S7 tem contatos com manobra positiva de abertura de acordo com a ABNT NBR IEC 60947-5-1:2020, Anexo K, e foi instalado conforme a ABNT NBR ISO 14119:2021.

- O solenoide S7 do dispositivo de intertravamento com bloqueio possui a característica de desbloqueio na energização, ou seja, o atuador de S7 somente realiza o desbloqueio quando sua bobina está energizada.
- O dispositivo de intertravamento com bloqueio S7 possui mecanismo de bloqueio que permite sua comutação mesmo com a proteção aberta e, conseqüentemente, é necessária a ligação de seu contato de intertravamento S1 em uma das entradas do relê de segurança KS e, na outra entrada, do contato de monitoramento do bloqueio S7, para prevenção da partida inesperada.
- A mola que impulsiona o mecanismo de bloqueio da proteção é um componente bem testado e em conformidade com os requisitos da ABNT NBR ISO 13849-2:2019, Tabela A.3, podendo-se excluir seu defeito.
- A força de retenção do dispositivo de intertravamento com bloqueio S7 foi adequadamente dimensionada para suportar as cargas estática e dinâmicas e as condições do ambiente.
- A proteção móvel é construída de modo a assegurar que o atuador do dispositivo de intertravamento com bloqueio S7 não sofra danos durante seu fechamento.
- Exclui-se o defeito de ruptura mecânica no interior do dispositivo de intertravamento com bloqueio S7 pela sua forma construtiva e instalação.
- Os contatos dos contatores de potência são mecanicamente unidos de acordo com a ABNT NBR IEC 60947-4-1:2018, Anexo F.
- O relê de segurança KS atende aos requisitos da categoria 3.
- Para atender os requisitos de proteção contra sobrecarga e curto-circuito conforme a ABNT NBR IEC 60204-1:2020, utilizou-se neste circuito um disjuntor motor que está de acordo com a ABNT NBR IEC 60947-2:2013.

8.19.7. Descrição funcional

- A Figura 59 ilustra o circuito para a partida direta de um motor trifásico M1, por meio de dois contatores de potência K1 e K2.
- A parada funcional é realizada pela abertura do contato do botão S4, resultando no desligamento dos contatores de potência K1 e K2.

- A energização do solenoide S7, que desbloqueia a proteção, ocorre após a detecção da parada do motor M1 por meio do relê de monitoramento de parada A1, que possui contatos internos mecanicamente unidos.
- Com o desbloqueio e abertura da proteção móvel são desligadas as saídas do relê de segurança KS, interrompendo o circuito de comando dos contatores de potência K1 e K2.
- O movimento perigoso é impedido se o contato de intertravamento S1 ou o contato de monitoramento do bloqueio do dispositivo S7 estiver aberto, mantendo desligadas as saídas do relê de segurança KS até o fechamento e bloqueio da proteção móvel e a atuação do botão *reset* S6.
- O contato de intertravamento S1 do dispositivo de intertravamento com bloqueio S7 está ligado a uma das entradas da interface de segurança KS.
- O monitoramento da atuação do solenoide S7 do dispositivo de intertravamento com bloqueio é realizado por meio de um contato mecanicamente unido, acionado pelo núcleo do solenoide e ligado à outra entrada da interface de segurança KS.
- O curto-circuito entre os canais do dispositivo de intertravamento com bloqueio S7 é detectado pelo relê de segurança KS.
- Em caso de falha do contato de intertravamento S1 ou do contato de monitoramento do bloqueio do dispositivo S7, o relê de segurança KS desliga suas saídas até que os sinais dos dois canais sejam reestabelecidos e o botão *reset* S6 seja atuado.
- A falha no desligamento dos contatores de potência K1 e K2 é detectada pelo relê de segurança KS pelo menos a cada solicitação da função de segurança, por meio da monitoração dinâmica de seus contatos-espelho.
- O disjuntor Q1 realiza as funções de proteção contra sobrecarga e curto-circuito. Ocorrendo um destes eventos, o dispositivo interrompe a alimentação do motor M1.
- Em caso de queda de energia ocorre o desligamento dos contatores de potência K1 e K2, provocando a abertura dos contatos de selo. Após o reestabelecimento da energia é necessário atuar o botão *reset* S6 e acionar o botão S3 para religar o motor M1, prevenindo a partida inesperada.

8.19.8. Conclusão

Pela estrutura e comportamento do sistema de segurança apresentado na Figura 59, o sistema atinge categoria 3 para a função de prevenção de acesso antes de cessar o movimento, pois uma simples falha nos dispositivos da entrada, lógica ou saída não leva à perda da função de segurança (considerada a exclusão de defeitos).

Nota 1: No exemplo da Figura 59, a ligação de um contato de intertravamento S1 do dispositivo de intertravamento com bloqueio S7 em uma das entradas do relê de segurança KS se faz necessária em virtude da possibilidade de comutação de seus contatos de monitoramento do bloqueio para a posição “bloqueada”, mesmo com a proteção aberta.

Nota 2: No exemplo da Figura 59, sempre que ocorrer o desbloqueio da proteção, o relê de segurança KS desligará suas saídas e só será rearmado caso a proteção seja aberta e fechada novamente.

8.20. Partida direta e desligamento do motor por disjuntor e contator, e parada de emergência conforme categoria 3



Esta solução é aceitável quando inviável economicamente adicionar mais um contator de potência ou um dispositivo semicondutor que permita o monitoramento de suas falhas perigosas. Neste exemplo, não se levou em consideração a inércia do conjunto acionado pelo motor M1. A atuação do dispositivo de parada de emergência deve “provocar a parada da operação ou processo perigoso em período de tempo tão reduzido quanto tecnicamente possível, sem provocar riscos suplementares”, conforme requerido na NR-12.

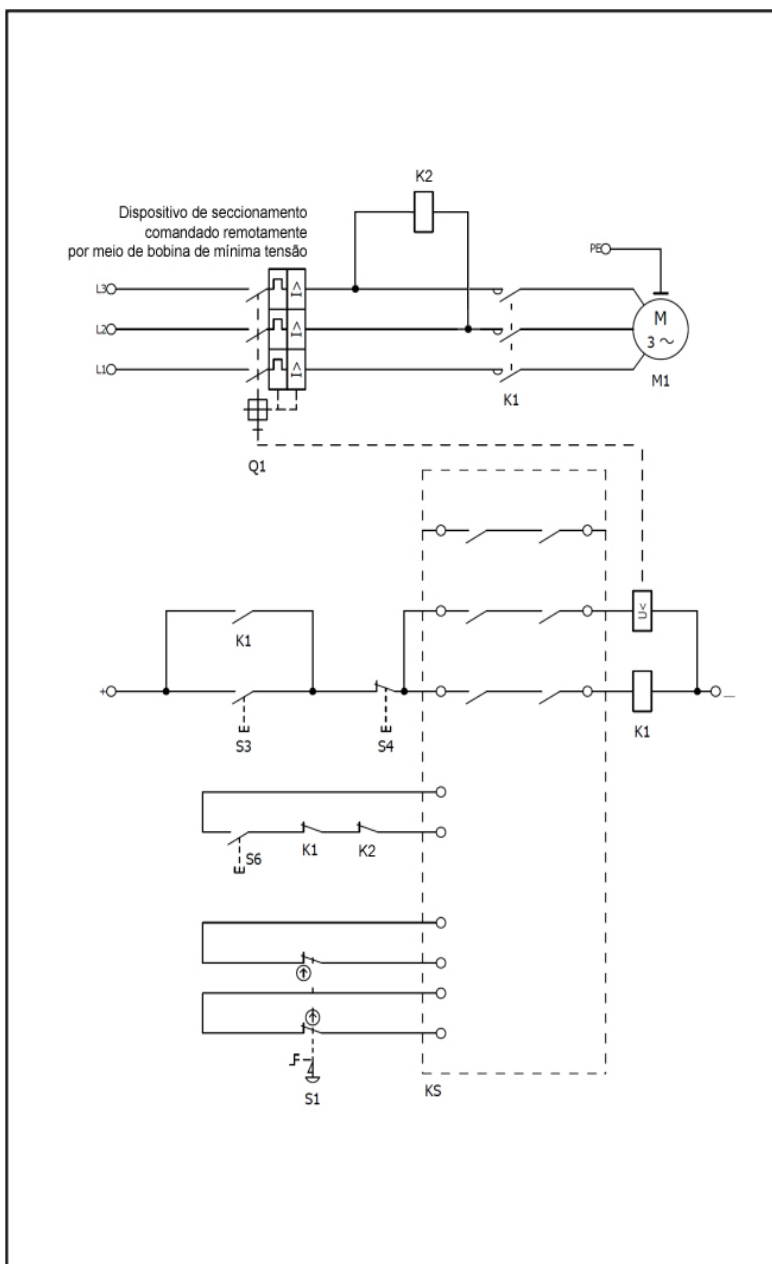


Figura 60: Circuito elétrico

Legenda:

- S1: Botão de emergência com contatos com manobra positiva de abertura.
- S3: Botão liga.
- S4: Botão desliga.
- S6: Botão *reset*.
- KS: Relê de segurança conforme categoria 3.
- K1: Contator de potência com contatos mecanicamente unidos.
- K2: Contator auxiliar.
- Q1: Disjuntor motor com bobina de mínima tensão.
- M1: Motor trifásico.

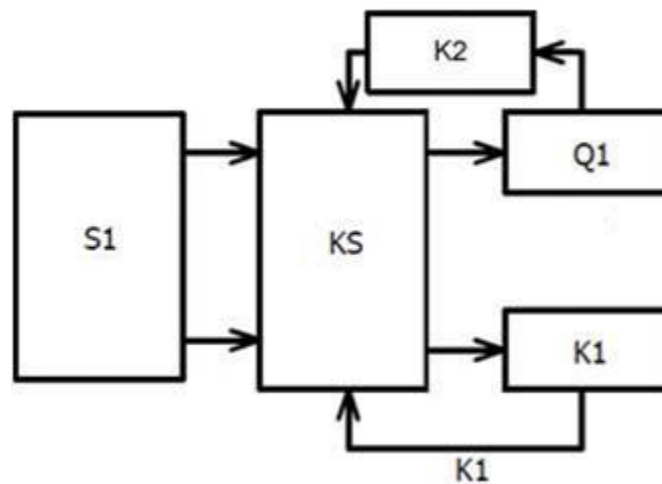


Figura 61: Representação de blocos - parada de emergência

8.20.1. Funções de segurança

- Função de parada de emergência: a atuação do dispositivo S1 deve desligar o motor M1.
- Função de prevenção de partida inesperada: após o desligamento do motor M1, este só deve partir com o reestabelecimento da condição segura (desacionamento do dispositivo S1, atuação do botão *reset* S6 e rearme do disjuntor Q1) e a atuação do botão de partida S3.

8.20.2. Características do projeto

- Princípios de segurança comprovados foram utilizados e os requisitos da categoria B e da categoria 3 foram aplicados. Dispositivos de proteção (por exemplo, disjuntores) foram instalados.
- O botão de emergência S1 tem contatos com manobra positiva de abertura de acordo com a ABNT NBR IEC 60947-5-1:2020, Anexo K.
- Foi instalado um botão de emergência S1 que impede mecanicamente a desconexão entre seu atuador e o bloco de contatos.
- Os contatos do contator de potência são mecanicamente unidos de acordo com ABNT NBR IEC 60947-4-1:2018, Anexo F.
- O relê de segurança KS atende aos requisitos da categoria 3.
- Para atender os requisitos de proteção contra sobrecarga e curto-circuito conforme a ABNT NBR IEC 60204-1:2020, utilizou-se neste circuito um disjuntor motor com bobina de mínima tensão que está de acordo com a ABNT NBR IEC 60947-2:2013.

8.20.3. Descrição funcional

- A Figura 60 ilustra o circuito para a partida direta de um motor trifásico M1, por meio de um contator de potência K1 e de um disjuntor motor Q1 comandado remotamente (desligamento) por uma bobina de mínima tensão.
- A parada funcional é realizada pela abertura do contato do botão S4.
- O movimento perigoso é interrompido se o botão de emergência S1 for acionado, resultando no desligamento das saídas do relê de segurança KS e consequente desligamento do contator de potência K1 e do disjuntor motor Q1, por meio da bobina de mínima tensão.
- Após a atuação do botão de emergência S1, é necessário o seu desacionamento e a atuação do botão *reset* S6 para o rearme do relê de segurança KS.
- Em caso de falha de um dos canais do botão de emergência S1, o relê de segurança KS desliga suas saídas até que os sinais dos dois canais sejam reestabelecidos e o botão *reset* S6 seja atuado.

- A falha no desligamento do contator de potência K1 é detectada pelo relê de segurança KS pelo menos a cada solicitação da função de segurança, por meio da monitoração dinâmica de seu contato-espelho.
- A falha no desligamento do disjuntor motor Q1 é detectada pelo relê de segurança KS pelo menos a cada solicitação da função de segurança, por meio do monitoramento indireto do contator auxiliar K2.
- O disjuntor Q1 realiza as funções de proteção contra sobrecarga e curto-circuito. Ocorrendo um destes eventos, o dispositivo interrompe a alimentação do motor M1.
- Em caso de queda de energia ocorre o desligamento do disjuntor motor Q1 e do contator de potência K1, provocando a abertura do contato de selo. Após o reestabelecimento da energia é necessário atuar o botão *reset* S6, rearmar o disjuntor motor Q1 e acionar o botão S3 para religar o motor M1, prevenindo a partida inesperada.

8.20.4. Conclusão

Pela estrutura e comportamento do sistema de segurança apresentado na Figura 60, o sistema atinge categoria 3 para a função de parada de emergência, pois uma simples falha nos dispositivos da entrada, lógica ou saída não leva à perda da função de segurança. A falha no disjuntor motor Q1 é detectada de forma indireta pelo contator auxiliar K2, cuja falha nem sempre é detectada.

Nota: A solução exemplificada na Figura 60 é aplicável para circuitos específicos que não exijam elevada frequência de manobra nas funções de segurança, tais como motores de grande porte e circuitos de média tensão. A inconveniência desta solução é ter-se que rearmar o disjuntor motor Q1 a cada parada, bem como o limite máximo de manobras admissíveis pela especificação do dispositivo.

8.21. Atuador hidráulico na horizontal e parada de emergência conforme categoria 3



Neste exemplo, assumiu-se que a fonte de perigo é o movimento do atuador 120.1 e que o atuador 130.1, por razões de processo, deve permanecer pressurizado mesmo que a função de segurança tenha sido requerida. Um exemplo deste tipo de situação são máquinas com mais de um atuador em que um dos atuadores fixa a peça (130.1) e o outro (120.1) aciona o movimento do carro de uma ferramenta de usinagem. Neste tipo de máquina, a abertura da proteção deve interromper o movimento do atuador de translação do carro, mas a peça não deve ser liberada, pois há o risco desta ser projetada contra o trabalhador.

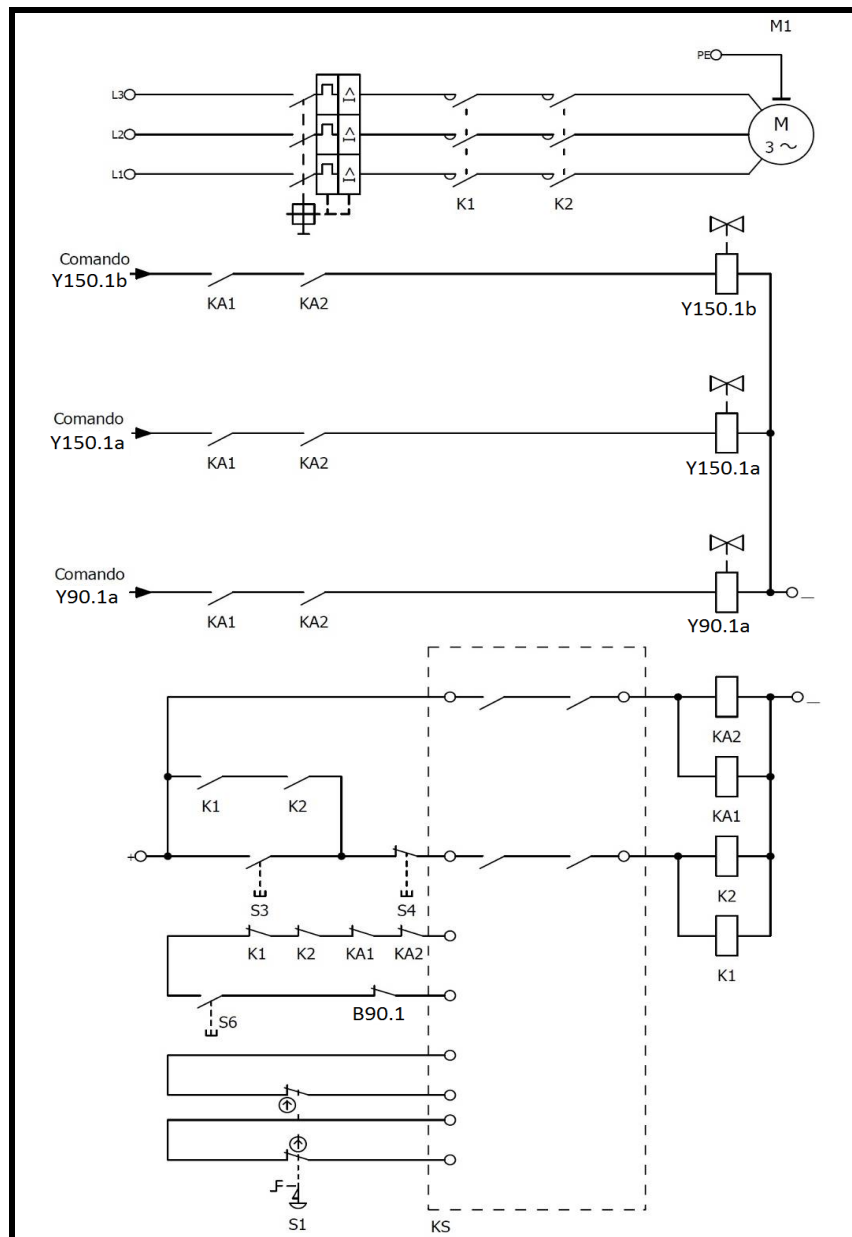


Figura 62: Circuito elétrico

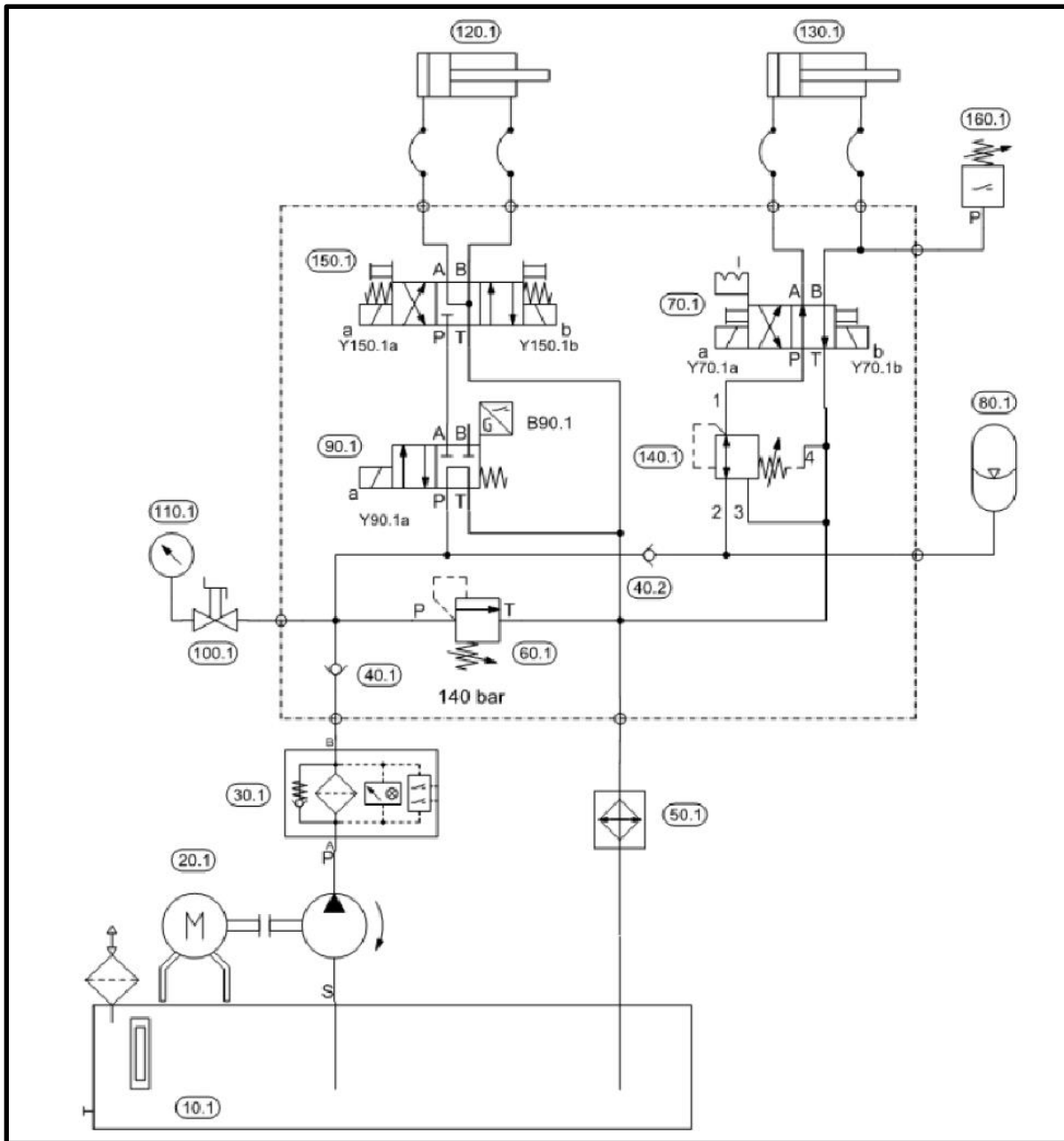


Figura 63: Circuito hidráulico

Legenda:

- S1: Botão de emergência com contatos com manobra positiva de abertura.
- S3: Botão liga.
- S4: Botão desliga.
- S6: Botão *reset*.
- KS: Relê de segurança conforme categoria 3.
- K1: Contator de potência com contatos mecanicamente unidos.
- K2: Contator de potência com contatos mecanicamente unidos.

- KA1: Contator auxiliar com contatos mecanicamente unidos.
- KA2: Contator auxiliar com contatos mecanicamente unidos.
- M1: Motor trifásico.
- 150.1: Válvula direcional do movimento de avanço e retorno do atuador 120.1.
- 90.1: Válvula monitorada e seu sensor B90.1.

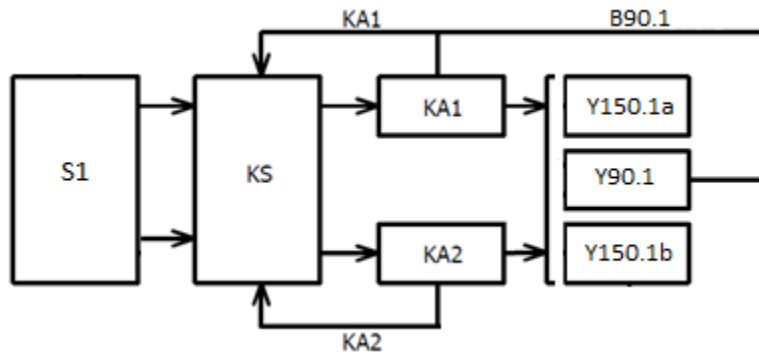


Figura 64: Representação de blocos - parada de emergência (desligamento das válvulas)

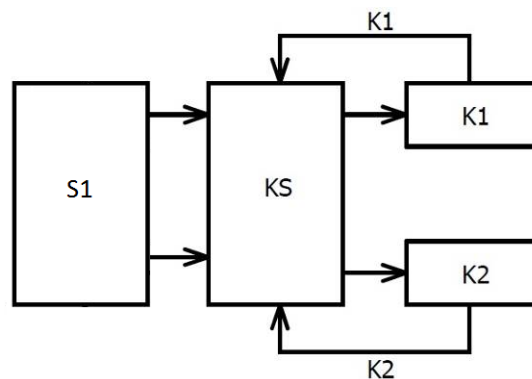


Figura 65: Representação de blocos - parada de emergência (desligamento do motor)

8.21.1. Funções de segurança

- Função de parada de emergência: a atuação do dispositivo S1 deve interromper o movimento do atuador 120.1 e desligar o motor M1 da bomba hidráulica.
- Função de prevenção de partida inesperada: após o desligamento do motor M1 e a parada do atuador 120.1, estes só devem partir com o reestabelecimento da

condição segura (desacionamento do dispositivo S1 e atuação do botão *reset* S6), a atuação do botão de partida S3 e o comando das válvulas 150.1 e 90.1.

8.21.2. Características do projeto

- Princípios de segurança comprovados foram utilizados e os requisitos da categoria B e da categoria 3 foram aplicados. Dispositivos de proteção (por exemplo, disjuntores) foram instalados.
- O botão de emergência S1 tem contatos com manobra positiva de abertura de acordo com a ABNT NBR IEC 60947-5-1:2020, Anexo K.
- Foi instalado um botão de emergência S1 que impede mecanicamente a desconexão entre seu atuador e o bloco de contatos.
- Os contatos dos contatores de potência e auxiliares são mecanicamente unidos de acordo com ABNT NBR IEC 60947-4-1:2018, Anexo F.
- O relê de segurança KS atende aos requisitos da categoria 3.
- A falha de curto-circuito entre os cabos foi excluída em virtude de estarem protegidos e os componentes por eles ligados estarem no interior do gabinete.
- Para atender os requisitos de proteção contra sobrecarga e curto-circuito conforme a ABNT NBR IEC 60204-1:2020, utilizou-se neste circuito um disjuntor motor que está de acordo com a ABNT NBR IEC 60947-2:2013.
- O projeto do circuito hidráulico atende aos requisitos da ABNT NBR ISO 4413:2022.
- Para prevenção de falhas de causa comum, como o travamento das válvulas devido à presença de contaminantes sólidos no fluido, há um filtro 30.1 com capacidade de retenção de partículas compatível com os tipos de componentes utilizados.
- Medidas administrativas como a manutenção preventiva dos atuadores (inclusive suas vedações), troca do elemento filtrante e verificação periódica do ensujamento e das características físico-químicas do fluido, são prescritas no manual da máquina.
- Para manter a temperatura do óleo dentro dos limites especificados pelo fornecedor e evitar sua degradação, há um trocador de calor 50.1.

- As mangueiras, tubulações e conexões utilizadas para interligação do circuito foram adequadamente dimensionadas para suportar as condições operacionais da máquina.
- Para verificação e ajuste do limite máximo de pressão há um manômetro instalado na saída da bomba.
- Para proteção contra sobrepessão, há uma válvula limitadora de pressão 60.1 ajustada no valor máximo previsto pelo projeto.
- Os atuadores hidráulicos foram adequadamente dimensionados para suportar as cargas estáticas e dinâmicas durante o processo.
- A válvula direcional 70.1 que comanda o atuador 130.1 possui duplo solenoide com detente, para evitar que comute de posição indesejadamente, como no caso de queda de energia.
- A pressão máxima no atuador 130.1 é reduzida por meio da válvula redutora de pressão 140.1 e é mantida pelo acumulador 80.1.
- O pressostato 160.1 monitora a pressão no atuador 130.1 de modo que, se houver uma queda abaixo do limite mínimo capaz de manter a peça fixa, a operação da máquina é interrompida.

8.21.3. Descrição funcional

- A Figura 63 ilustra um circuito com os atuadores hidráulicos horizontais 120.1 e 130.1, sendo o primeiro responsável pelo movimento perigoso.
- A Figura 62 ilustra o circuito de desligamento da válvula direcional 150.1 e da válvula monitorada 90.1, que comandam o atuador horizontal 120.1, e dos contadores de potência K1 e K2, que comandam o motor M1 da bomba hidráulica.
- O movimento perigoso é interrompido se o botão de emergência S1 for acionado, resultando no desligamento das saídas do relê de segurança KS e consequente desligamento dos contadores de potência K1 e K2 e dos contadores auxiliares KA1 e KA2, que desenergizam os solenoides da válvula direcional 150.1 e da válvula monitorada 90.1.

- O curto-circuito entre os canais do botão de emergência S1 é detectado pelo relê de segurança KS.
- Em caso de falha de um dos canais do botão de emergência S1, o relê de segurança KS desliga os contatores de potência K1 e K2 e as válvulas 90.1 e 150.1 até que os sinais dos dois canais sejam reestabelecidos e o botão *reset* S6 seja atuado.
- A falha no desligamento dos contatores de potência K1 e K2 e dos contatores auxiliares KA1 e KA2 é detectada pelo relê de segurança KS pelo menos a cada solicitação da função de segurança, por meio da monitoração dinâmica de seus contatos-espelho.
- A falha na válvula 90.1 é detectada pelo relê de segurança KS pelo menos a cada solicitação da função de segurança, por meio da monitoração dinâmica de seu sensor B90.1.
- A falha na válvula direcional 150.1, por exemplo, travamento de seu êmbolo em uma de suas três posições, provoca a interrupção do processo pela impossibilidade de realizar o movimento contrário. O conceito de monitoração pela falha do processo é explicado na ABNT NBR ISO 13849-1:2019.
- Em caso de queda de energia ocorre o desligamento dos solenoides dos contatores auxiliares KA1 e KA2, das válvulas e dos contatores de potência K1 e K2, provocando a abertura dos contatos de selo. Após o reestabelecimento da energia é necessário atuar o botão *reset* S6 e acionar o botão S3 para religar o motor M1, e o comando das válvulas 150.1 e 90.1 para voltar a mover o atuador 120.1, prevenindo a partida inesperada.

8.21.4. Conclusão

Pela estrutura e comportamento do sistema de segurança apresentado nas Figuras 62 e 63, o sistema atinge categoria 3 para a função de parada de emergência, pois uma simples falha nos dispositivos da entrada, lógica ou saída não leva à perda da função de segurança. Uma falha na válvula 150.1 é percebida devido à impossibilidade de continuação do processo, pois o atuador hidráulico permanecerá avançado ou recuado após o reinício do ciclo.

8.22. Atuador hidráulico na vertical e parada de emergência conforme categoria 3



Neste exemplo, considerou-se que a fonte de perigo é o movimento do atuador 200.1 e que o atuador 250.1 não representa riscos ao trabalhador.

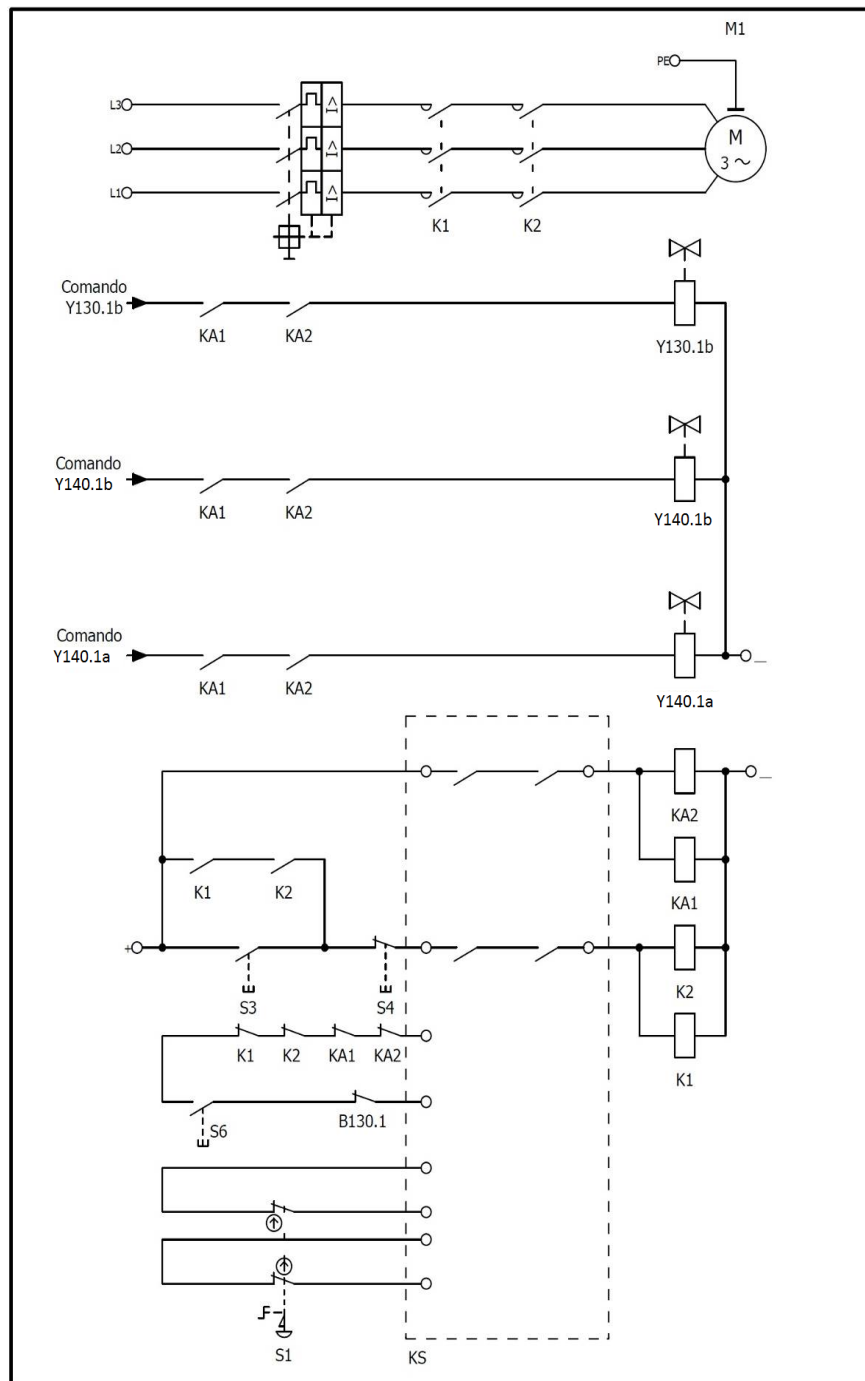


Figura 66: Circuito elétrico

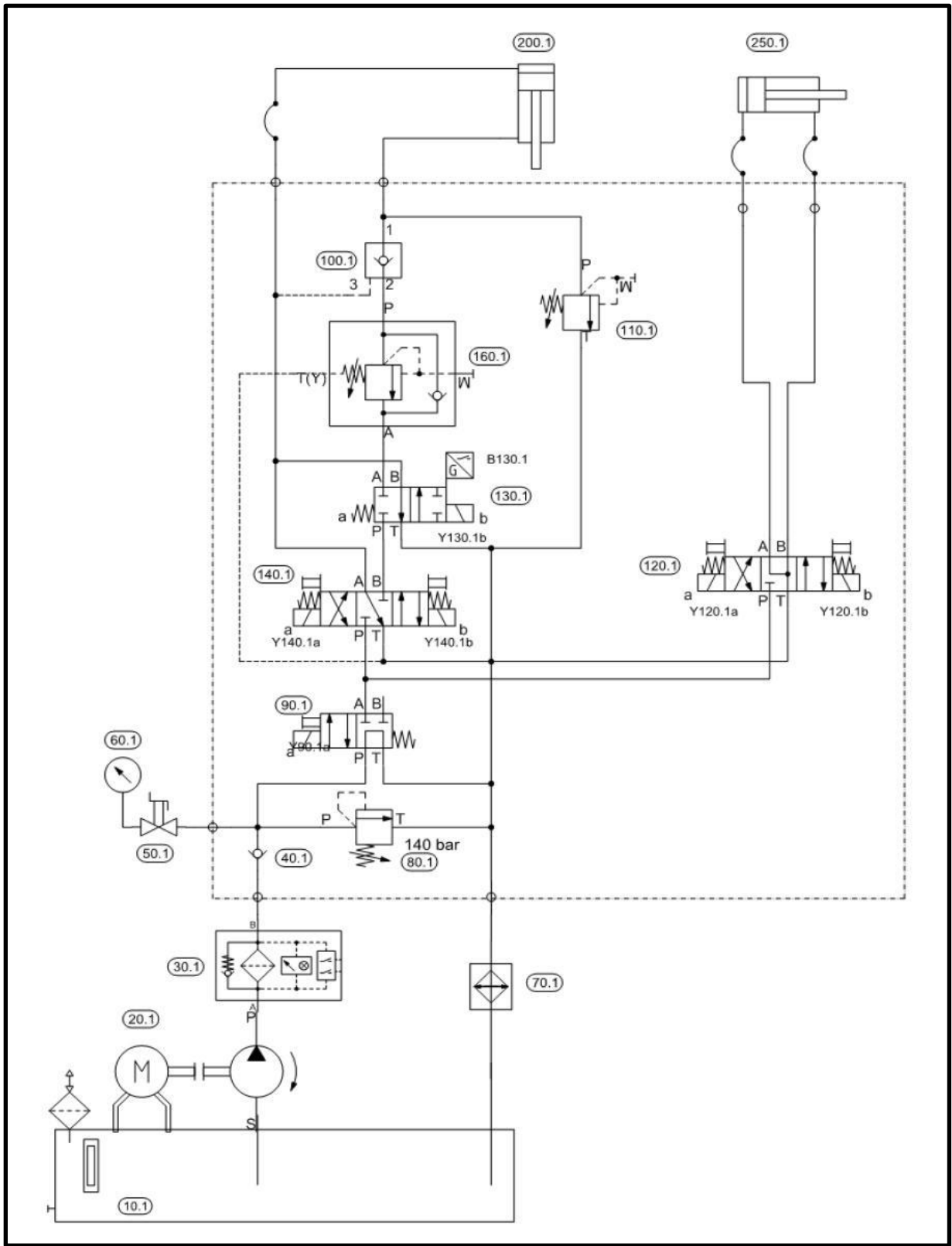


Figura 67: Circuito hidráulico

Legenda:

- S1: Botão de emergência com contatos com manobra positiva de abertura.
- S3: Botão liga.
- S4: Botão desliga.
- S6: Botão *reset*.
- KS: Relê de segurança conforme categoria 3.
- K1: Contator de potência com contatos mecanicamente unidos.
- K2: Contator de potência com contatos mecanicamente unidos.
- KA1: Contator auxiliar com contatos mecanicamente unidos.
- KA2: Contator auxiliar com contatos mecanicamente unidos.
- M1: Motor trifásico.
- 140.1: Válvula direcional do movimento de subida e descida do atuador 200.1.
- 130.1: Válvula monitorada e seu sensor B130.1.

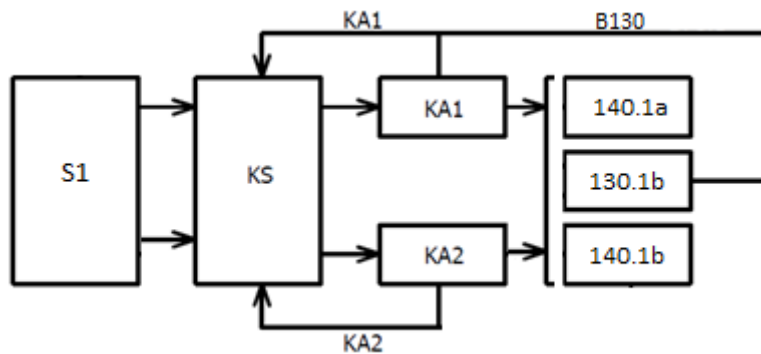


Figura 68: Representação de blocos - parada de emergência (desligamento das válvulas)

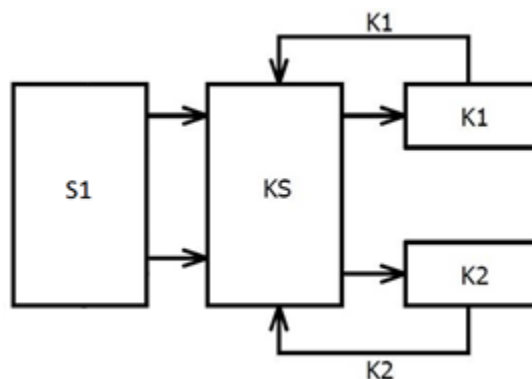


Figura 69: Representação de blocos - parada de emergência (desligamento do motor)

8.22.1. Funções de segurança

- Função de parada de emergência: a atuação do dispositivo S1 deve interromper o movimento do atuador 200.1 e desligar o motor M1 da bomba hidráulica.
- Função de prevenção de partida inesperada: após o desligamento do motor M1 e a parada do atuador 200.1, estes só devem partir com o reestabelecimento da condição segura (desacionamento do dispositivo S1 e atuação do botão *reset* S6), a atuação do botão de partida S3 e o comando das válvulas 140.1 e 130.1.

8.22.2. Características do projeto

- Princípios de segurança comprovados foram utilizados e os requisitos da categoria B e da categoria 3 foram aplicados. Dispositivos de proteção (por exemplo, disjuntores) foram instalados.
- O botão de emergência S1 tem contatos com manobra positiva de abertura de acordo com a ABNT NBR IEC 60947-5-1:2020, Anexo K.
- Foi instalado um botão de emergência S1 que impede mecanicamente a desconexão entre seu atuador e o bloco de contatos.
- Os contatos dos contatores de potência e auxiliares são mecanicamente unidos de acordo com ABNT NBR IEC 60947-4-1:2018, Anexo F.
- O relê de segurança KS atende aos requisitos da categoria 3.
- A falha de curto-circuito entre os cabos foi excluída em virtude de estarem protegidos e os componentes por eles ligados estarem no interior do gabinete.
- Para atender os requisitos de proteção contra sobrecarga e curto-circuito conforme a ABNT NBR IEC 60204-1:2020, utilizou-se neste circuito um disjuntor motor que está de acordo com a ABNT NBR IEC 60947-2:2013.
- O projeto do circuito hidráulico atende aos requisitos da ABNT NBR ISO 4413:2022.
- Para prevenção de falhas de causa comum, como o travamento das válvulas devido à presença de contaminantes sólidos no fluido, há um filtro 30.1 com capacidade de retenção de partículas compatível com os tipos de componentes utilizados.

- Medidas administrativas como a manutenção preventiva dos atuadores (inclusive suas vedações), troca do elemento filtrante e verificação periódica do ensujamento e das características físico-químicas do fluído, são prescritas no manual da máquina.
- Para manter a temperatura do óleo dentro dos limites especificados pelo fornecedor e evitar sua degradação, há um trocador de calor 70.1.
- As mangueiras, tubulações e conexões utilizadas para interligação do circuito foram adequadamente dimensionadas para suportar as condições operacionais da máquina.
- Para verificação e ajuste do limite máximo de pressão há um manômetro instalado na saída da bomba.
- Para proteção contra sobrepessão, há uma válvula limitadora de pressão 80.1 ajustada no valor máximo previsto pelo projeto.
- Os atuadores hidráulicos foram adequadamente dimensionados para suportar as cargas estáticas e dinâmicas durante o processo.
- A interligação entre a câmara inferior do atuador 200.1 e o bloco hidráulico (onde estão instaladas as válvulas) é realizada por meio de tubulação adequadamente dimensionado para as cargas estática e dinâmica do processo, usando-se conexões positivas, isto é, flangeadas, soldadas ou conformadas (quando soldada, esta deve ser feita por um profissional devidamente qualificado e certificado).

8.22.3. Descrição funcional

- A Figura 67 ilustra um circuito com o atuador hidráulico vertical 200.1, responsável pelo movimento perigoso, e o atuador hidráulico horizontal 250.1.
- A Figura 66 ilustra o circuito de desligamento da válvula direcional 140.1 e da válvula monitorada 130.1, que comandam o atuador vertical 200.1, e dos contatores de potência K1 e K2, que comandam o motor M1 da bomba hidráulica.
- O movimento perigoso é interrompido se o botão de emergência S1 for acionado, resultando no desligamento das saídas do relê de segurança KS e consequente desligamento dos contatores de potência K1 e K2 e dos contatores auxiliares KA1 e

KA2, que desenergizam os solenoides da válvula direcional 140.1 e da válvula monitorada 130.1.

- O curto-circuito entre os canais do botão de emergência S1 é detectado pelo relê de segurança KS.
- Em caso de falha de um dos canais do botão de emergência S1, o relê de segurança KS desliga os contatores de potência K1 e K2 e as válvulas 140.1 e 130.1 até que os sinais dos dois canais sejam reestabelecidos e o botão *reset* S6 seja atuado.
- A falha no desligamento dos contatores de potência K1 e K2 é detectada pelo relê de segurança KS pelo menos a cada solicitação da função de segurança, por meio da monitoração dinâmica de seus contatos-espelho.
- A falha na válvula 130.1 é detectada pelo relê de segurança KS pelo menos a cada solicitação da função de segurança, por meio da monitoração dinâmica de seu sensor B130.1.
- A falha na válvula direcional 140.1, por exemplo, travamento de seu êmbolo em uma de suas três posições, provoca a interrupção do processo pela impossibilidade de realizar o movimento contrário. O conceito de monitoração pela falha do processo é explicado na ABNT NBR ISO 13849-1:2019.
- Pela configuração do êmbolo da válvula monitorada 130.1 também ocorre a depressurização da câmara do atuador 200.1, responsável pela aplicação da pressão no sentido descendente do movimento.
- Para prevenção da ocorrência de intensificação da pressão durante o bloqueio da válvula monitorada, a válvula limitadora de pressão 110.1 está ajustada para abertura com pressão de aproximadamente 10% acima da pressão máxima de trabalho do circuito, tendo sido observados os limites de resistência mecânica dos componentes sujeitos a esse aumento de pressão, como o atuador (inclusive suas vedações), a tubulação, as conexões, as válvulas e também a estrutura da máquina.
- A descida da massa suspensa é prevenida pela válvula de retenção pilotada 100.1 e pela válvula de contrabalanço 160.1, que possuem estanqueidade, considerando-se que as válvulas direcionais possuem um pequeno vazamento interno, mesmo em bom estado de conservação.

- Em caso de queda de energia ocorre o desligamento dos solenoides dos contadores auxiliares KA1 e KA2, das válvulas e dos contadores de potência K1 e K2, provocando a abertura dos contatos de selo. Após o reestabelecimento da energia é necessário atuar o botão *reset* S6 e acionar o botão S3 para religar o motor M1, e o comando das válvulas 130.1 e 140.1 para voltar a mover o atuador 200.1, prevenindo a partida inesperada.

8.22.4. Conclusão

Pela estrutura e comportamento do sistema de segurança apresentado nas Figuras 66 e 67, o sistema atinge categoria 3 para a função de parada de emergência, pois uma simples falha nos dispositivos da entrada, lógica ou saída não leva à perda da função de segurança.

Uma falha na válvula direcional 140.1 é percebida devido à impossibilidade de continuação do processo, pois o atuador hidráulico permanecerá avançado ou recuado após o reinício do ciclo. As válvulas de retenção 100.1 e de contrabalanço 160.1, apesar de contribuírem para a realização da função de segurança, não são monitoradas. Portanto, sua falha, somada a outras falhas, pode levar à perda da função de segurança.

8.23. Atuador hidráulico na vertical e *scanner* óptico conforme categoria 3



Neste exemplo, considerou-se que a fonte de perigo é o movimento do atuador 200.1 e que o atuador 250.1 não representa riscos ao trabalhador.

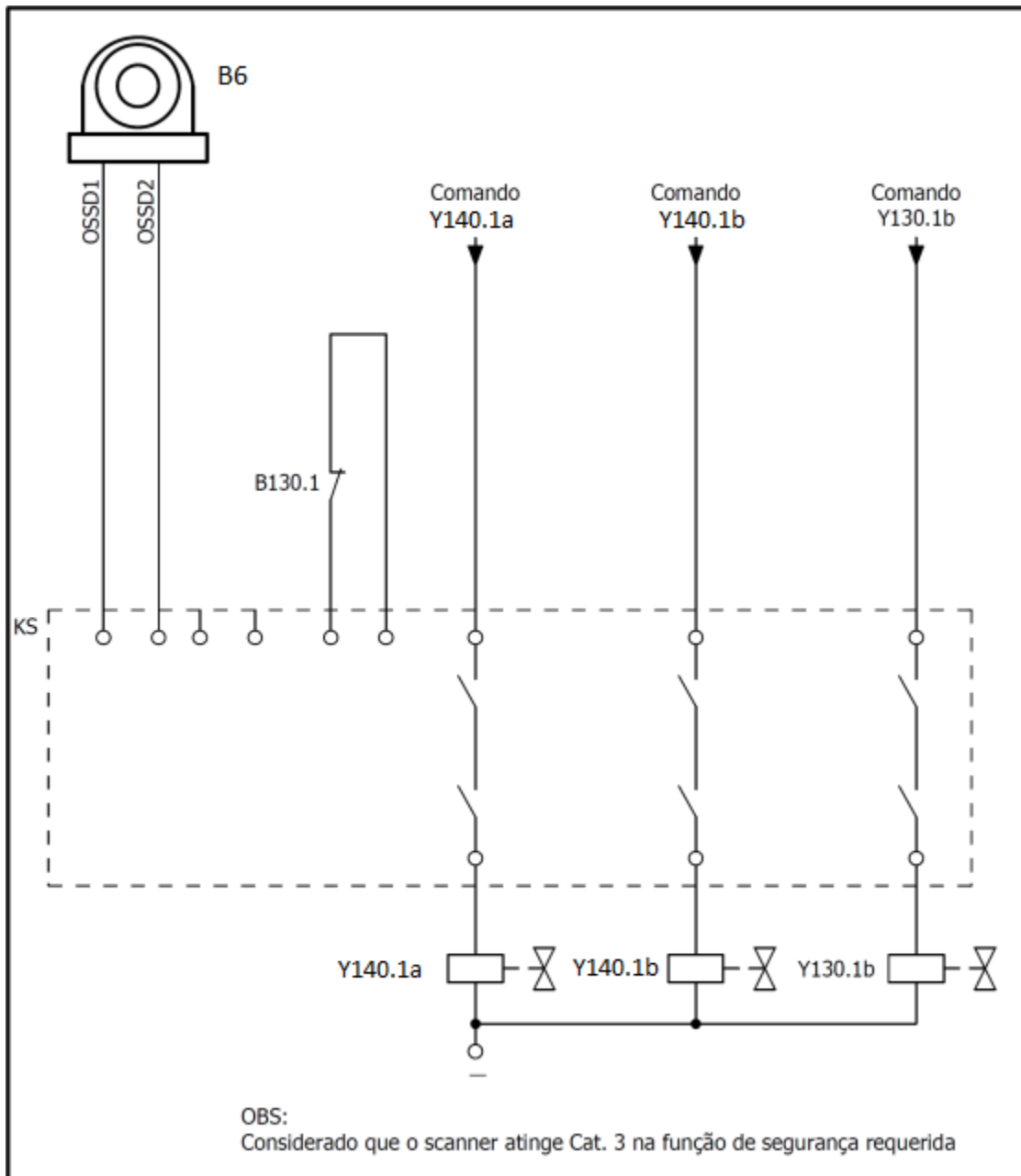


Figura 70: Circuito elétrico

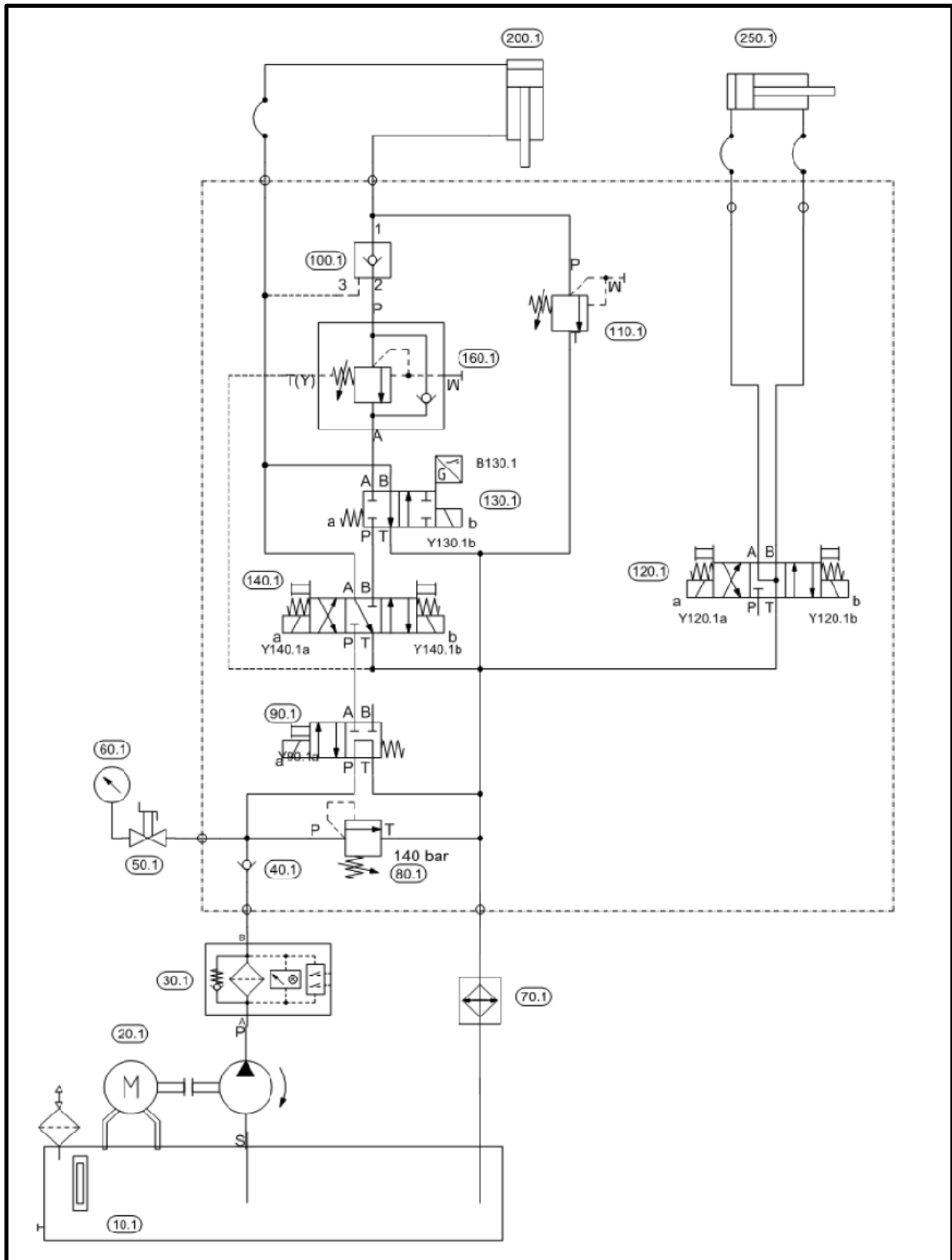


Figura 71: Circuito hidráulico

Legenda:

B6: *Scanner* óptico tipo 3 conforme a norma IEC 60496-1:2012.

KS: Relê de segurança conforme categoria 3.

140.1: Válvula direcional do movimento de subida e descida do atuador 200.1.

130.1: Válvula monitorada e seu sensor B130.1

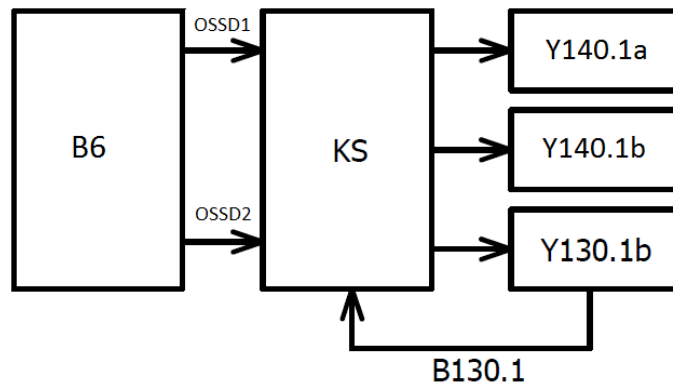


Figura 72: Representação de blocos - parada relacionada à segurança

8.23.1. Funções de segurança

- Função de parada relacionada à segurança: a atuação do *scanner* B6 deve interromper o movimento do atuador 200.1.
- Função de prevenção de partida inesperada: o atuador 200.1 deve permanecer parado até o reestabelecimento da condição segura (liberação da área protegida pelo *scanner* B6) e o comando das válvulas 140.1 e 130.1.

8.23.2. Características do projeto

- Princípios de segurança comprovados foram utilizados e os requisitos da categoria B e da categoria 3 foram aplicados. Dispositivos de proteção (por exemplo, disjuntores) foram instalados.
- O *scanner* B6 atende aos requisitos da norma IEC 60496-1:2014, e possui classe de proteção a laser conforme a norma IEC 60825-1:2014 - *Safety of laser products - Part 1: Equipment classification and requirements*.

- O relê de segurança KS atende aos requisitos da categoria 3.
- A falha de curto-circuito entre os cabos foi excluída em virtude de estarem protegidos e os componentes por eles ligados estarem no interior do gabinete.
- O projeto do circuito hidráulico atende aos requisitos da ABNT NBR ISO 4413:2022.
- Para prevenção de falhas de causa comum, como o travamento das válvulas devido à presença de contaminantes sólidos no fluido, há um filtro 30.1 com capacidade de retenção de partículas compatível com os tipos de componentes utilizados.
- Medidas administrativas como a manutenção preventiva dos atuadores (inclusive suas vedações), troca do elemento filtrante e verificação periódica do ensujamento e das características físico-químicas do fluido, são prescritas no manual da máquina.
- Para manter a temperatura do óleo dentro dos limites especificados pelo fornecedor e evitar sua degradação, há um trocador de calor 70.1.
- As mangueiras, tubulações e conexões utilizadas para interligação do circuito foram adequadamente dimensionadas para suportar as condições operacionais da máquina.
- Para verificação e ajuste do limite máximo de pressão há um manômetro instalado na saída da bomba.
- Para proteção contra sobrepresão, há uma válvula limitadora de pressão 80.1 ajustada no valor máximo previsto pelo projeto.
- Os atuadores hidráulicos foram adequadamente dimensionados para suportar as cargas estáticas e dinâmicas durante o processo.
- A interligação entre a câmara inferior do atuador 200.1 e o bloco hidráulico (onde estão instaladas as válvulas) é realizada por meio de tubulação adequadamente dimensionado para as cargas estática e dinâmica do processo, usando-se conexões positivas, isto é, flangeadas, soldadas ou conformadas (quando soldada, esta deve ser feita por um profissional devidamente qualificado e certificado).

8.23.3. Descrição funcional

- A Figura 71 ilustra um circuito com o atuador hidráulico vertical 200.1, responsável pelo movimento perigoso, e o atuador hidráulico horizontal 250.1.

- A Figura 70 ilustra o circuito de desligamento da válvula direcional 140.1 e da válvula monitorada 130.1, que comandam o atuador vertical 200.1.
- O movimento perigoso é interrompido se o *scanner* B6 for acionado, resultando no desligamento das saídas do relê de segurança KS e consequente desenergização dos solenoides da válvula direcional 140.1 e da válvula monitorada 130.1.
- Em caso de falha de um dos canais do *scanner* B6, o relê de segurança KS desliga as válvulas 140.1 e 130.1 até que os sinais dos dois canais sejam reestabelecidos.
- A falha na válvula 130.1 é detectada pelo relê de segurança KS pelo menos a cada solicitação da função de segurança, por meio da monitoração dinâmica de seu sensor B130.1.
- A falha na válvula direcional 140.1, por exemplo, travamento de seu êmbolo em uma de suas três posições, provoca a interrupção do processo pela impossibilidade de realizar o movimento contrário. O conceito de monitoração pela falha do processo é explicado na ABNT NBR ISO 13849-1:2019.
- Pela configuração do êmbolo da válvula monitorada 130.1 também ocorre a despressurização da câmara do atuador 200.1, responsável pela aplicação da pressão no sentido descendente do movimento.
- Para prevenção da ocorrência de intensificação da pressão durante o bloqueio da válvula monitorada, a válvula limitadora de pressão 110.1 está ajustada para abertura com pressão de aproximadamente 10% acima da pressão máxima de trabalho do circuito, tendo sido observados os limites de resistência mecânica dos componentes sujeitos a esse aumento de pressão, como o atuador (inclusive suas vedações), a tubulação, as conexões, as válvulas e também a estrutura da máquina.
- A descida da massa suspensa é prevenida pela válvula de retenção pilotada 100.1 e pela válvula de contrabalanço 160.1, que possuem estanqueidade, considerando-se que as válvulas direcionais possuem um pequeno vazamento interno, mesmo em bom estado de conservação.
- Em caso de queda de energia ocorre o desligamento dos solenoides das válvulas. Após o reestabelecimento da energia é necessário o comando das válvulas 130.1 e 140.1 para voltar a mover o atuador 200.1, prevenindo a partida inesperada.

8.23.4. Conclusão

Pela estrutura e comportamento do sistema de segurança apresentado nas Figuras 70 e 71, o sistema atinge categoria 3 para a função de parada relacionada à segurança, pois uma simples falha nos dispositivos da entrada, lógica ou saída não leva à perda da função de segurança.

Uma falha na válvula direcional 140.1 é percebida devido à impossibilidade de continuação do processo, pois o atuador hidráulico permanecerá avançado ou recuado após o reinício do ciclo. As válvulas de retenção 100.1 e de contrabalanço 160.1, apesar de contribuírem para a realização da função de segurança, não são monitoradas. Portanto, sua falha, somada a outras falhas, pode levar à perda da função de segurança.

8.24. Partida direta do motor e parada de emergência conforme categoria 4



Neste exemplo, não se levou em consideração a inércia do conjunto acionado pelo motor M1. A atuação do dispositivo de parada de emergência deve “provocar a parada da operação ou processo perigoso em período de tempo tão reduzido quanto tecnicamente possível, sem provocar riscos suplementares”, conforme requerido na NR-12.

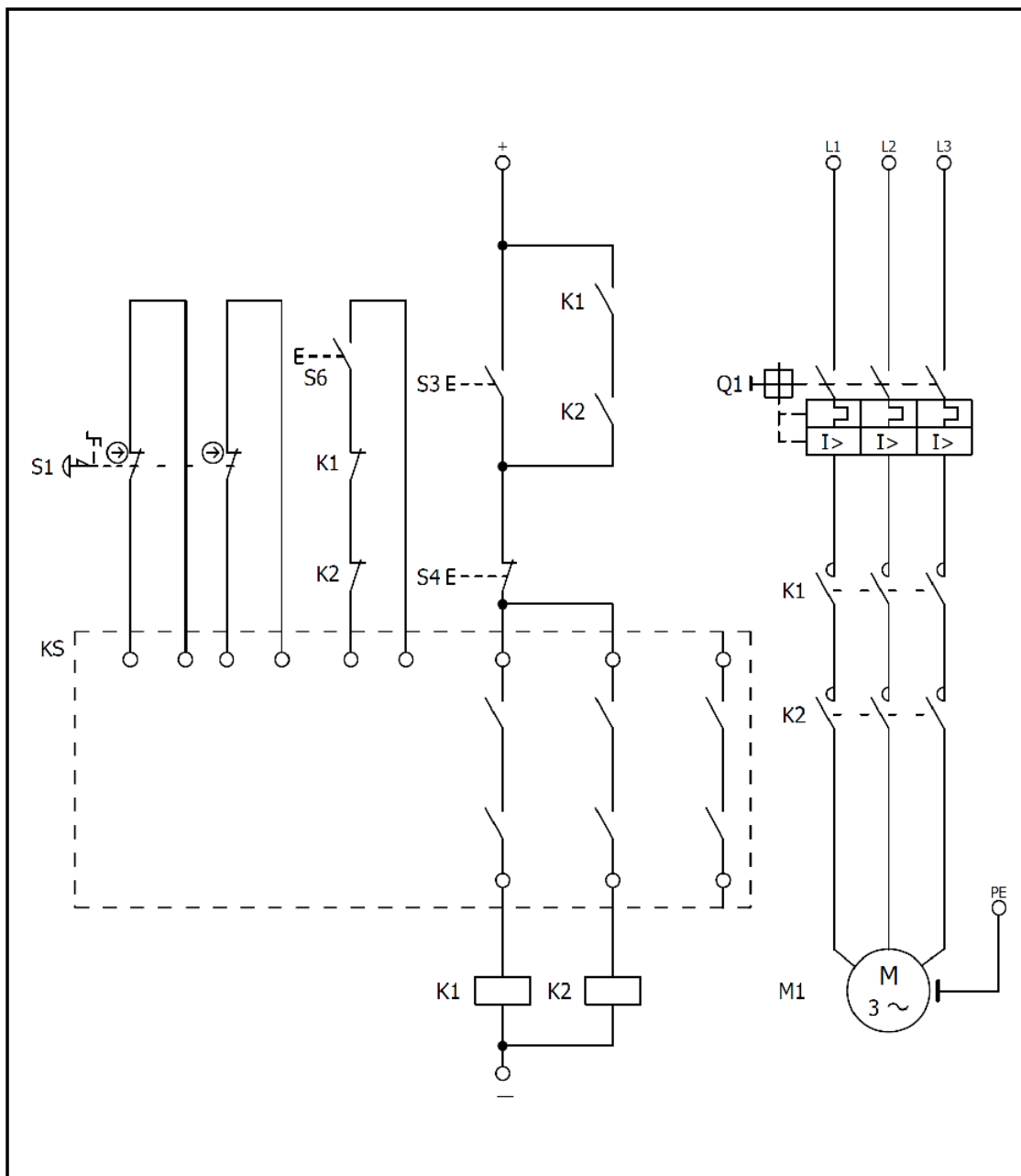


Figura 73: Circuito elétrico

Legenda:

- S1: Botão de emergência com contatos com manobra positiva de abertura.
- S3: Botão liga.
- S4: Botão desliga.
- S6: Botão *reset*.
- KS: Relê de segurança conforme categoria 4.
- K1: Contator de potência com contatos mecanicamente unidos.
- K2: Contator de potência com contatos mecanicamente unidos.
- Q1: Disjuntor motor.
- M1: Motor trifásico.

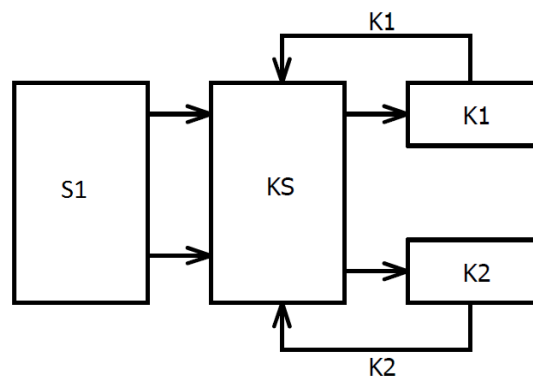


Figura 74: Representação de blocos - parada de emergência

8.24.1. Funções de segurança

- Função de parada de emergência: a atuação do dispositivo S1 deve desligar o motor M1.
- Função de prevenção de partida inesperada: após o desligamento do motor M1, este só deve partir com o reestabelecimento da condição segura (desacionamento do dispositivo S1 e atuação do botão *reset* S6) e a atuação do botão de partida S3.

8.24.2. Características do projeto

- Princípios de segurança comprovados foram utilizados e os requisitos da categoria B e da categoria 4 foram aplicados. Dispositivos de proteção (por exemplo, disjuntores) foram instalados.
- O botão de emergência S1 tem contatos com manobra positiva de abertura de acordo com a ABNT NBR IEC 60947-5-1:2020, Anexo K.
- Foi instalado um botão de emergência S1 que impede mecanicamente a desconexão entre seu atuador e o bloco de contatos.
- Os contatos dos contatores de potência são mecanicamente unidos de acordo com a ABNT NBR IEC 60947-4-1:2018, Anexo F.
- O relê de segurança KS atende aos requisitos da categoria 4.
- Para atender os requisitos de proteção contra sobrecarga e curto-circuito conforme a ABNT NBR IEC 60204-1:2020, utilizou-se neste circuito um disjuntor motor que está de acordo com a ABNT NBR IEC 60947-2:2013.

8.24.3. Descrição funcional

- A Figura 73 ilustra o circuito para a partida direta de um motor trifásico M1, por meio de dois contatores de potência K1 e K2.
- A parada funcional é realizada pela abertura do contato do botão S4.
- O movimento perigoso é interrompido se o botão de emergência S1 for acionado, resultando no desligamento das saídas do relê de segurança KS e consequente desligamento dos contatores de potência K1 e K2.
- Após a atuação do botão de emergência S1, é necessário o seu desacionamento e a atuação do botão *reset* S6 para o rearme do relê de segurança KS.
- O curto-circuito entre os canais do botão de emergência S1 é detectado pelo relê de segurança KS.
- Em caso de falha de um dos canais do botão de emergência S1, o relê de segurança KS desliga suas saídas até que os sinais dos dois canais sejam reestabelecidos e o botão *reset* S6 seja atuado.

- A falha no desligamento dos contatores de potência K1 e K2 é detectada pelo relê de segurança KS pelo menos a cada solicitação da função de segurança, por meio da monitoração dinâmica de seus contatos-espelho.
- O disjuntor Q1 realiza as funções de proteção contra sobrecarga e curto-circuito. Ocorrendo um destes eventos, o dispositivo interrompe a alimentação do motor M1.
- Em caso de queda de energia ocorre o desligamento dos contatores de potência K1 e K2, provocando a abertura dos contatos de selo. Após o reestabelecimento da energia é necessário atuar o botão *reset* S6 e acionar o botão S3 para religar o motor M1, prevenindo a partida inesperada.

8.24.4. Conclusão

Pela estrutura e comportamento do sistema de segurança apresentado na Figura 73, o sistema atinge categoria 4 para a função de parada de emergência, pois uma falha isolada em qualquer dessas partes não leva à perda da função de segurança, e a falha isolada é detectada antes ou durante a próxima atuação sobre a função de segurança.

8.25. Partida estrela-triângulo do motor e parada de emergência conforme categoria 4



Neste exemplo, não se levou em consideração a inércia do conjunto acionado pelo motor M1. A atuação do dispositivo de parada de emergência deve “provocar a parada da operação ou processo perigoso em período de tempo tão reduzido quanto tecnicamente possível, sem provocar riscos suplementares”, conforme requerido na NR-12.

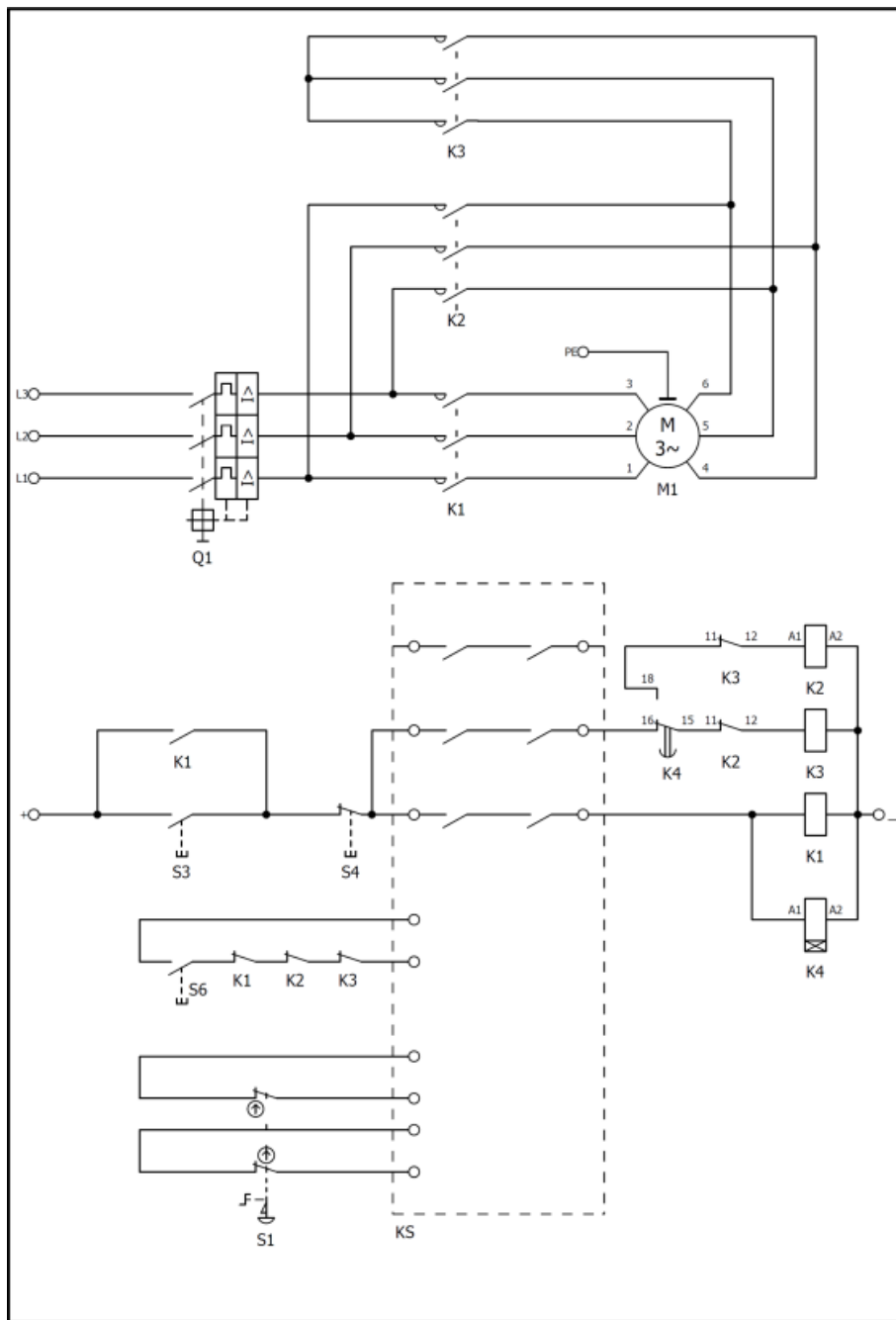


Figura 75: Circuito elétrico

Legenda:

- S1: Botão de emergência com contatos com manobra positiva de abertura.
- S3: Botão liga.
- S4: Botão desliga.
- S6: Botão *reset*.
- KS: Relê de segurança conforme categoria 4.
- K1: Contator de potência com contatos mecanicamente unidos.
- K2: Contator de potência com contatos mecanicamente unidos - fechamento triângulo.
- K3: Contator de potência com contatos mecanicamente unidos - fechamento estrela.
- K4: Relê temporizado.
- Q1: Disjuntor motor.
- M1: Motor trifásico.

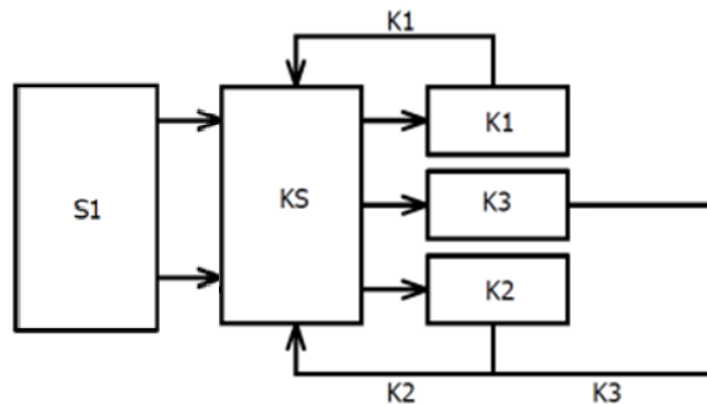


Figura 76: Representação de blocos - parada de emergência

8.25.1. Funções de segurança

- Função de parada de emergência: a atuação do dispositivo S1 deve desligar o motor M1.
- Função de prevenção de partida inesperada: após o desligamento do motor M1, este só deve partir com o reestabelecimento da condição segura (desacionamento do dispositivo S1 e atuação do botão *reset* S6) e a atuação do botão de partida S3.

8.25.2. Características do projeto

- Princípios de segurança comprovados foram utilizados e os requisitos da categoria B e da categoria 4 foram aplicados. Dispositivos de proteção (por exemplo, disjuntores) foram instalados.
- O botão de emergência S1 tem contatos com manobra positiva de abertura de acordo com a ABNT NBR IEC 60947-5-1:2020, Anexo K.
- Foi instalado um botão de emergência S1 que impede mecanicamente a desconexão entre seu atuador e o bloco de contatos.
- Os contatos dos contatores de potência são mecanicamente unidos de acordo com a ABNT NBR IEC 60947-4-1:2018, Anexo F.
- O relê de segurança KS atende aos requisitos da categoria 4.
- Para atender os requisitos de proteção contra sobrecarga e curto-circuito conforme a ABNT NBR IEC 60204-1:2020, utilizou-se neste circuito um disjuntor motor que está de acordo com a ABNT NBR IEC 60947-2:2013.

8.25.3. Descrição funcional

- A Figura 75 ilustra o circuito para a partida estrela-triângulo de um motor trifásico M1, comandado por um contator de potência K1, com fechamento estrela-triângulo por outros dois contatores de potência K2 e K3.
- O intertravamento no acionamento de K2 e K3 é realizado para reduzir a probabilidade de curto-circuito durante o chaveamento estrela-triângulo do motor M1.
- O relê temporizado K4 realiza o chaveamento entre os contatores de potência K2 e K3.
- A parada funcional é realizada pela abertura do contato do botão S4.
- O movimento perigoso é interrompido se o botão de emergência S1 for acionado, resultando no desligamento das saídas do relê de segurança KS e consequente desligamento dos contatores de potência K1, e K2 ou K3.
- Após a atuação do botão de emergência S1, é necessário o seu desacionamento e a atuação do botão *reset* S6 para o rearme do relê de segurança KS.

- O curto-circuito entre os canais do botão de emergência S1 é detectado pelo relê de segurança KS.
- Em caso de falha de um dos canais do botão de emergência S1, o relê de segurança KS desliga suas saídas até que os sinais dos dois canais sejam reestabelecidos e o botão *reset* S6 seja atuado.
- A falha no desligamento dos contatores de potência K1, K2 e K3 é detectada pelo relê de segurança KS pelo menos a cada solicitação da função de segurança, por meio da monitoração dinâmica de seus contatos-espelho.
- O disjuntor Q1 realiza as funções de proteção contra sobrecarga e curto-circuito. Ocorrendo um destes eventos, o dispositivo interrompe a alimentação do motor M1.
- Em caso de queda de energia ocorre o desligamento dos contatores de potência K1, e K2 ou K3, provocando a abertura do contato de selo. Após o reestabelecimento da energia é necessário atuar o botão *reset* S6 e acionar o botão S3 para religar o motor M1, prevenindo a partida inesperada.

8.25.4. Conclusão

Pela estrutura e comportamento do sistema de segurança apresentado na Figura 75, o sistema atinge categoria 4 para a função de parada de emergência, pois uma falha isolada em qualquer dessas partes não leva à perda da função de segurança, e a falha isolada é detectada antes ou durante a próxima atuação sobre a função de segurança.

8.26. Partida do motor por contatores e dispositivo semicondutor, e parada de emergência conforme categoria 4



Neste exemplo, não se levou em consideração a inércia do conjunto acionado pelo motor M1. A atuação do dispositivo de parada de emergência deve “provocar a parada da operação ou processo perigoso em período de tempo tão reduzido quanto tecnicamente possível, sem provocar riscos suplementares”, conforme requerido na NR-12.

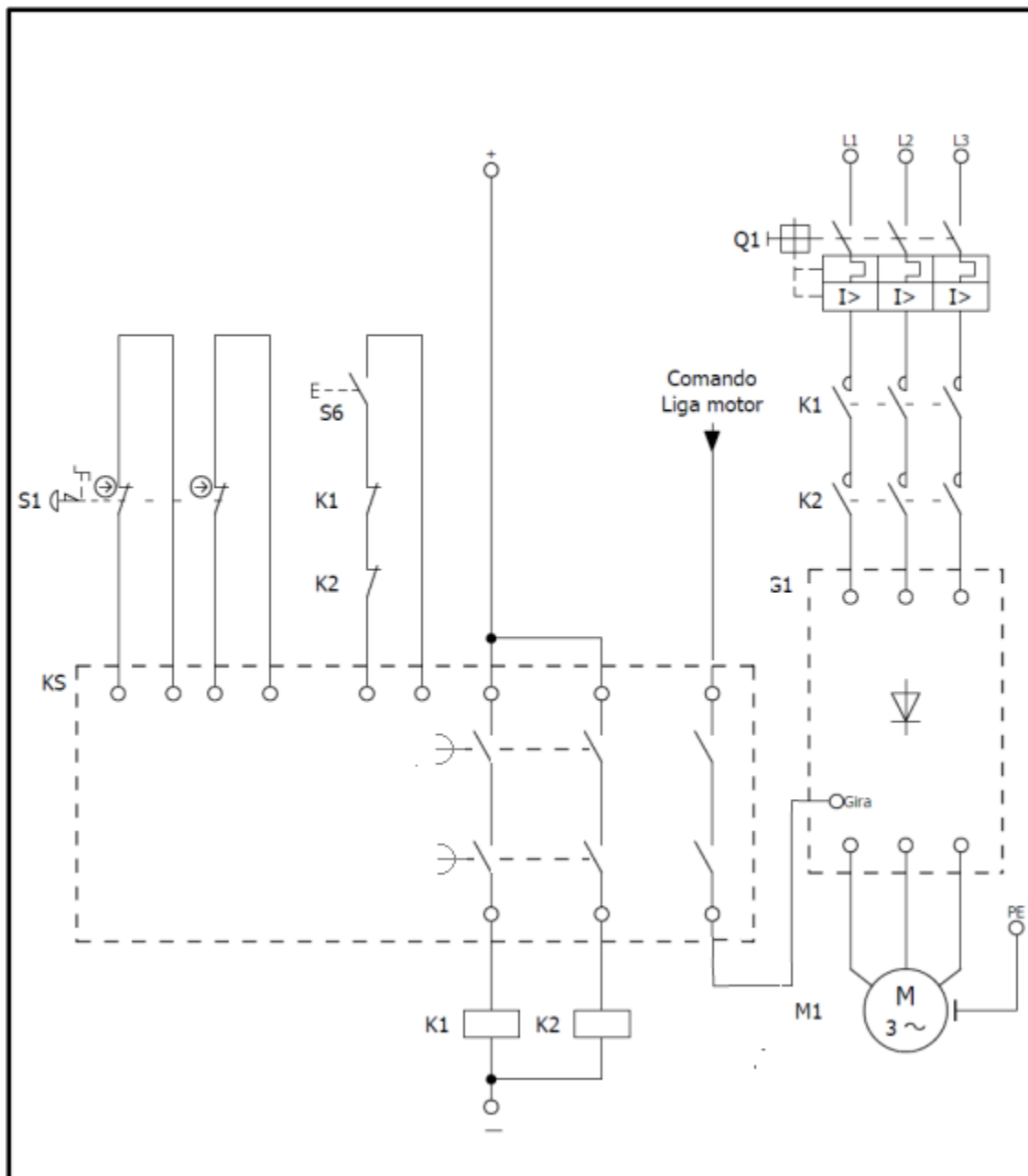


Figura 77: Circuito elétrico

Legenda:

- S1: Botão de emergência com contatos com manobra positiva de abertura.
- S6: Botão *reset*.
- KS: Relê de segurança conforme categoria 4.
- K1: Contator de potência com contatos mecanicamente unidos.
- K2: Contator de potência com contatos mecanicamente unidos.
- G1: Dispositivo semicondutor.
- Q1: Disjuntor motor.
- M1: Motor Trifásico.

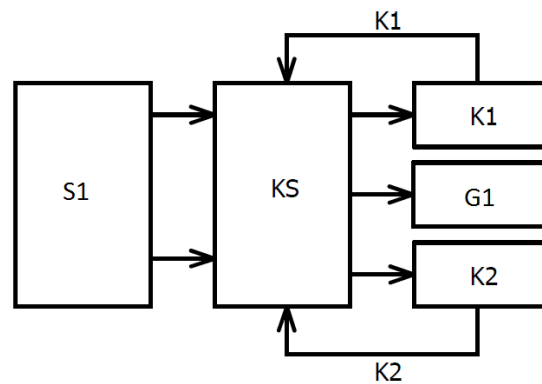


Figura 78: Representação de blocos - parada de emergência

8.26.1. Funções de segurança

- Função de parada de emergência: a atuação do dispositivo S1 deve desligar o motor M1.
- Função de prevenção de partida inesperada: após o desligamento do motor M1, este só deve partir com o reestabelecimento da condição segura (desacionamento do dispositivo S1 e atuação do botão *reset* S6) e o comando “Liga motor” no dispositivo semicondutor G1.

8.26.2. Características do projeto

- Princípios de segurança comprovados foram utilizados e os requisitos da categoria B e da categoria 4 foram aplicados. Dispositivos de proteção (por exemplo, disjuntores) foram instalados.
- O botão de emergência S1 tem contatos com manobra positiva de abertura de acordo com a ABNT NBR IEC 60947-5-1:2020, Anexo K.
- Foi instalado um botão de emergência S1 que impede mecanicamente a desconexão entre seu atuador e o bloco de contatos.
- Os contatos dos contatores de potência são mecanicamente unidos de acordo com a ABNT NBR IEC 60947-4-1:2018, Anexo F.
- O dispositivo semicondutor G1 está de acordo com a norma IEC 61800-5-1:2016.
- O relê de segurança KS atende aos requisitos da categoria 4 e possui também saídas com retardo de desligamento (*off-delay*) ajustável.
- Para atender os requisitos de proteção contra sobrecarga e curto-circuito conforme a ABNT NBR IEC 60204-1:2020, utilizou-se neste circuito um disjuntor motor que está de acordo com a ABNT NBR IEC 60947-2:2013.

8.26.3. Descrição funcional

- A Figura 77 ilustra o circuito para a partida de um motor trifásico M1, por meio de um dispositivo semicondutor G1 e de dois contatores de potência K1 e K2.
- A parada funcional é realizada pelo desligamento do comando “Liga motor” no dispositivo semicondutor G1.
- O movimento perigoso é interrompido se o botão de emergência S1 for acionado, resultando no desligamento imediato de uma das saídas do relê de segurança KS, provocando a desaceleração e parada do dispositivo semicondutor G1, e no desligamento com retardo de outras duas saídas, desligando os contatores de potência K1 e K2. Caso não houvesse o retardo no desligamento dos contatores de potência K1 e K2 o motor pararia por inércia, pois o dispositivo semicondutor G1

seria desenergizado imediatamente, não sendo capaz de realizar uma parada controlada.

- O curto-circuito entre os canais do botão de emergência S1 é detectado pelo relê de segurança KS.
- Em caso de falha de um dos canais do botão de emergência S1, o relê de segurança KS desliga os contatores de potência K1 e K2 e o desligamento do motor é mantido até que os sinais dos dois canais sejam reestabelecidos e o botão *reset* S6 seja atuado.
- A falha no desligamento dos contatores de potência K1 e K2 é detectada pelo relê de segurança KS pelo menos a cada solicitação da função de segurança, por meio da monitoração dinâmica de seus contatos-espelho.
- O disjuntor Q1 realiza as funções de proteção contra sobrecarga e curto-circuito. Ocorrendo um destes eventos, o dispositivo interrompe a alimentação do motor M1.
- Em caso de queda de energia ocorre o desligamento dos contatores de potência K1 e K2, provocando a abertura dos contatos de selo. Após o reestabelecimento da energia é necessário que o botão *reset* S6 seja atuado e que o dispositivo semiconductor G1 receba o comando para religar o motor M1, prevenindo a partida inesperada.

8.26.4. Conclusão

Pela estrutura e comportamento do sistema de segurança apresentado na Figura 77, o sistema atinge categoria 4 para a função de parada de emergência, pois uma falha isolada em qualquer dessas partes não leva à perda da função de segurança, e a falha isolada é detectada antes ou durante a próxima atuação sobre a função de segurança.

8.27. Partida do motor por dispositivo semicondutor e parada de emergência conforme categoria 4



Neste exemplo, não se levou em consideração a inércia do conjunto acionado pelo motor M1. A atuação do dispositivo de parada de emergência deve “provocar a parada da operação ou processo perigoso em período de tempo tão reduzido quanto tecnicamente possível, sem provocar riscos suplementares”, conforme requerido na NR-12.

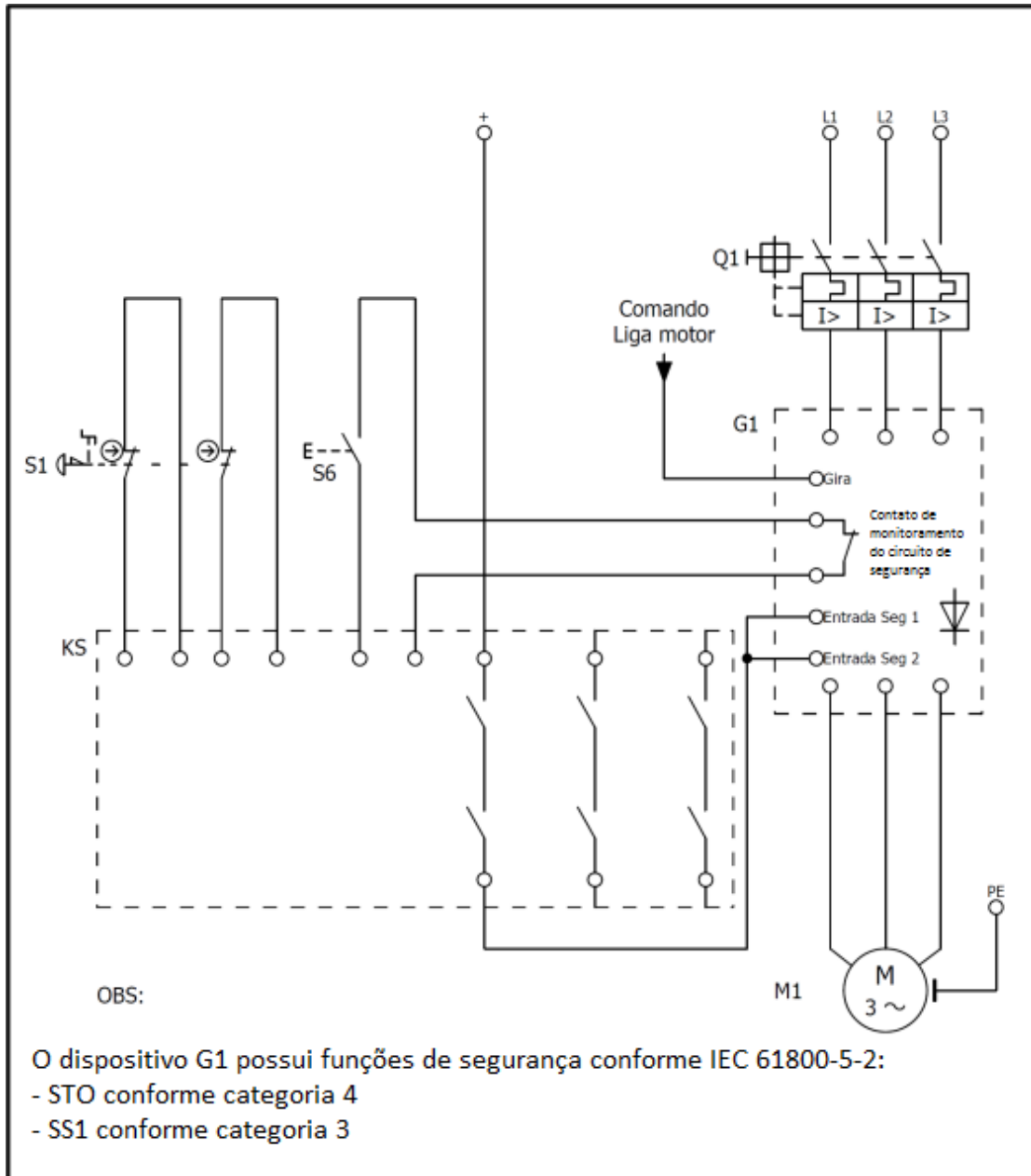


Figura 79: Circuito elétrico

Legenda:

- S1: Botão de emergência com contatos com manobra positiva de abertura.
- S6: Botão *reset*.
- KS: Relê de segurança conforme categoria 4.
- G1: Dispositivo semicondutor.
- Q1: Disjuntor motor.
- M1: Motor trifásico.

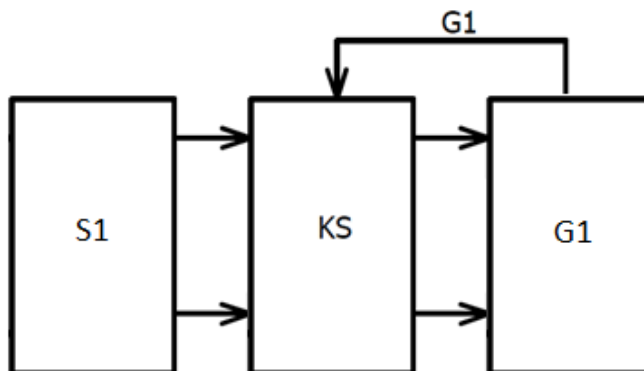


Figura 80: Representação de blocos - parada de emergência

8.27.1. Funções de segurança

- Função de parada de emergência: a atuação do dispositivo S1 deve desligar o motor M1.
- Função de prevenção de partida inesperada: após o desligamento do motor M1, este só deve partir com o reestabelecimento da condição segura (desacionamento do dispositivo S1 e atuação do botão *reset* S6) e o comando “Liga motor” no dispositivo semicondutor G1.

8.27.2. Características do projeto

- Princípios de segurança comprovados foram utilizados e os requisitos da categoria B e da categoria 4 foram aplicados. Dispositivos de proteção (por exemplo, disjuntores) foram instalados.

- O botão de emergência S1 tem contatos com manobra positiva de abertura de acordo com a ABNT NBR IEC 60947-5-1:2020, Anexo K.
- Foi instalado um botão de emergência S1 que impede mecanicamente a desconexão entre seu atuador e o bloco de contatos.
- O dispositivo semicondutor G1 possui funções de segurança SS1 (*safe stop 1*), classificada como categoria 3, e STO (*safe torque off*), classificada como categoria 4, e está de acordo com as normas IEC 61800-5-1:2016 e IEC 61800-5-2:2016.
- O relê de segurança KS atende aos requisitos da categoria 4.
- A falha de curto-circuito entre os cabos que desligam as entradas relacionadas à segurança do dispositivo semicondutor G1 e o positivo da alimentação foi excluída pela proteção dos cabos e pelo fato destes estarem no mesmo gabinete.
- Para atender os requisitos de proteção contra sobrecarga e curto-circuito conforme a ABNT NBR IEC 60204-1:2020, utilizou-se neste circuito um disjuntor motor que está de acordo com a ABNT NBR IEC 60947-2:2013.

8.27.3. Descrição funcional

- A Figura 79 ilustra o circuito para a partida de um motor trifásico M1, por meio de um dispositivo semicondutor G1.
- A parada funcional é realizada pelo desligamento do comando “Liga motor” no dispositivo semicondutor G1.
- O movimento perigoso é interrompido se o botão de emergência S1 for acionado, resultando no desligamento das saídas do relê de segurança KS e consequente desligamento dos sinais de segurança do dispositivo semicondutor G1, fazendo com que o dispositivo desacelere o motor por meio da função SS1 (*safe stop 1*) e em seguida ative a função STO (*safe torque off*), removendo a energia do motor M1.
- Após a atuação do botão de emergência S1, é necessário o seu desacionamento e a atuação do botão *reset* S6 para o rearme do relê de segurança KS.
- Em caso de falha de um dos canais do botão de emergência S1, o relê de segurança KS desliga suas saídas até que os sinais dos dois canais sejam reestabelecidos e o botão *reset* S6 seja atuado.

- O curto-circuito entre os canais do botão de emergência S1 é detectado pelo relê de segurança KS.
- O disjuntor Q1 realiza as funções de proteção contra sobrecarga e curto-circuito. Ocorrendo um destes eventos, o dispositivo interrompe a alimentação do motor M1.
- Em caso de queda de energia ocorre o desligamento do relê de segurança KS e do dispositivo semicondutor G1. Após o reestabelecimento da energia é necessário que o botão *reset* S6 seja atuado e que o dispositivo semicondutor G1 receba o comando para religar o motor M1, prevenindo a partida inesperada.

8.27.4. Conclusão

Pela estrutura e comportamento do sistema de segurança apresentado na Figura 79, o sistema atinge categoria 4 para a função de parada de emergência, pois uma falha isolada em qualquer dessas partes não leva à perda da função de segurança, e a falha isolada é detectada antes ou durante a próxima atuação sobre a função de segurança.

8.28. Atuador hidráulico na horizontal e parada de emergência conforme categoria 4



Neste exemplo, considerou-se que a fonte de perigo é o movimento do atuador 120.1 e que o atuador 130.1 não representa riscos ao trabalhador.

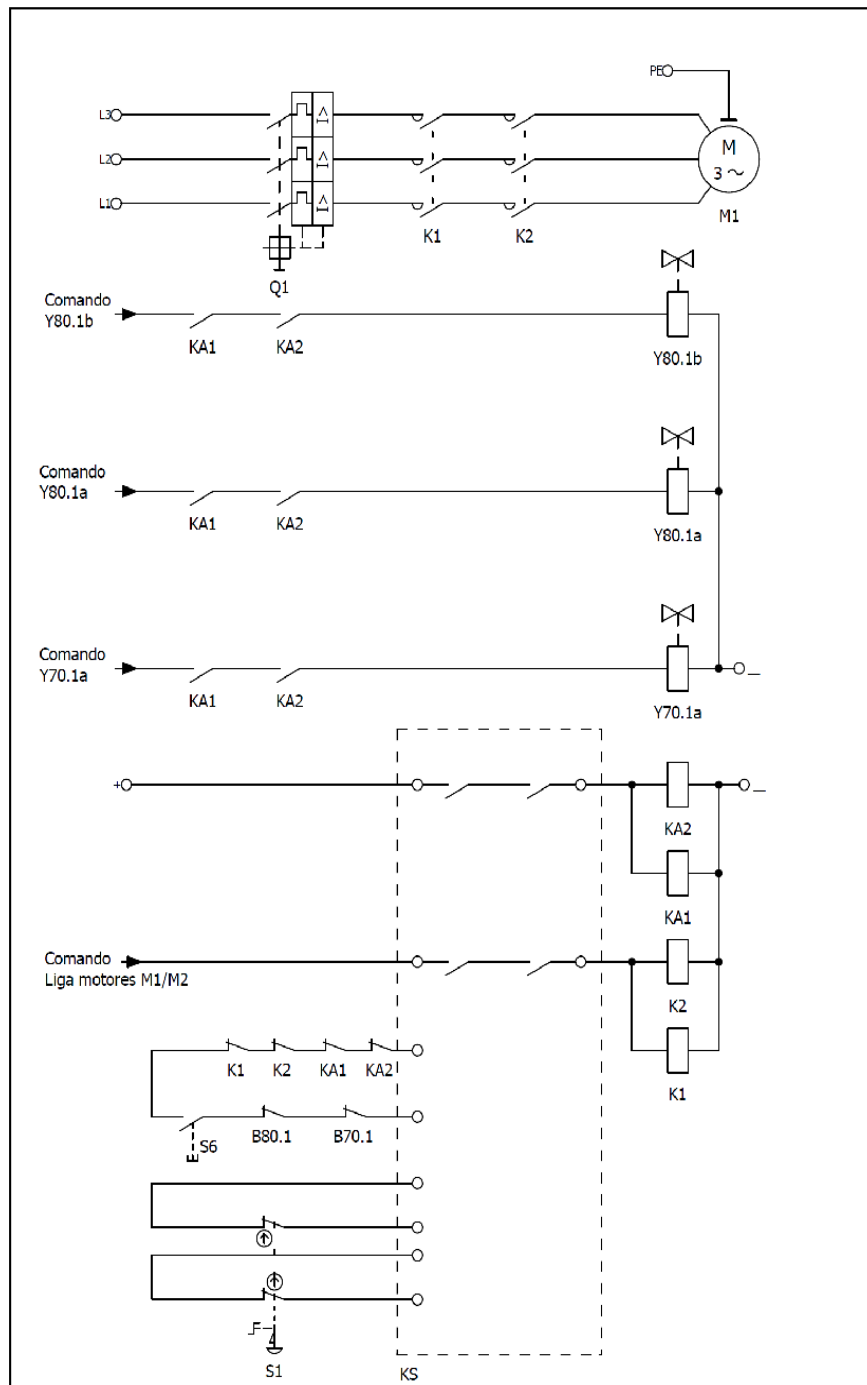


Figura 81: Circuito elétrico

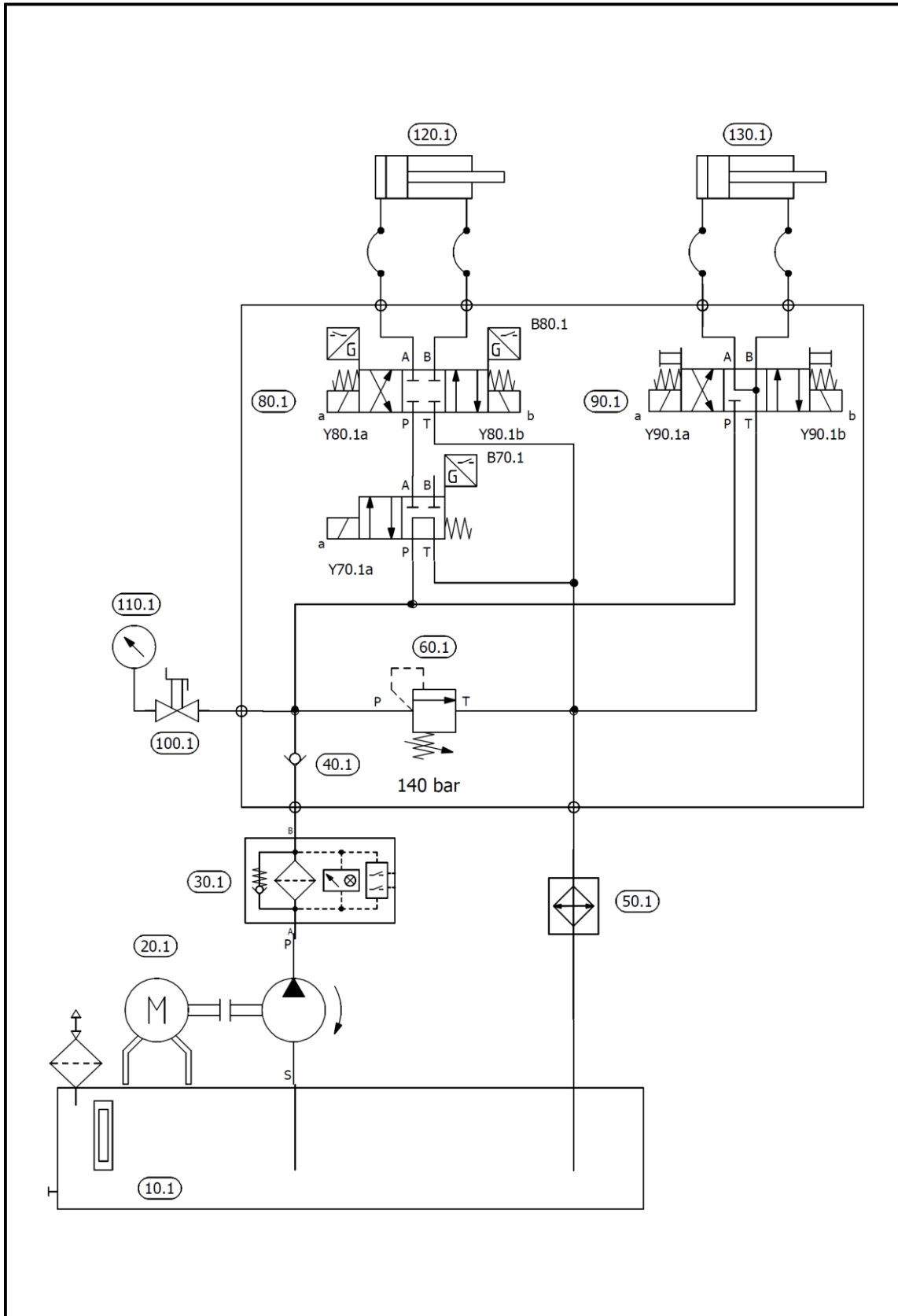


Figura 82: Circuito hidráulico

Legenda:

- S1: Botão de emergência com contatos com manobra positiva de abertura.
- S6: Botão *reset*.
- KS: Relê de segurança conforme categoria 4.
- K1: Contator de potência com contatos mecanicamente unidos.
- K2: Contator de potência com contatos mecanicamente unidos.
- KA1: Contator auxiliar com contatos mecanicamente unidos.
- KA2: Contator auxiliar com contatos mecanicamente unidos.
- Q1: Disjuntor motor.
- M1: Motor trifásico.
- 80.1: Válvula direcional monitorada do movimento de avanço e retorno do atuador.
- B80.1: Sensores de monitoramento da válvula 80.1
- 70.1: Válvula monitorada.
- B70.1: Sensor de monitoramento da válvula 70.1.

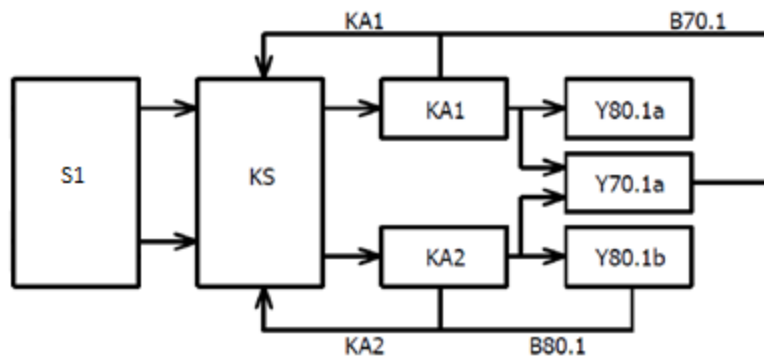


Figura 83: Representação de blocos - parada relacionada à segurança (desligamento das válvulas)

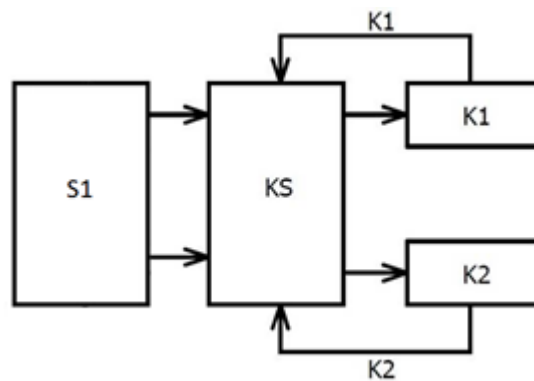


Figura 84: Representação de blocos - parada relacionada à segurança (desligamento do motor)

8.28.1. Funções de segurança

- Função de parada de emergência: a atuação do dispositivo S1 deve interromper o movimento do atuador 120.1 e desligar o motor M1 da bomba hidráulica.
- Função de prevenção de partida inesperada: após o desligamento do motor M1 e a parada do atuador 120.1, estes só devem partir com o reestabelecimento da condição segura (desacionamento do dispositivo S1 e atuação do botão *reset* S6), o comando “Liga motores” e o comando das válvulas 70.1 e 80.1.

8.28.2. Características do projeto

- Princípios de segurança comprovados foram utilizados e os requisitos da categoria B e da categoria 4 foram aplicados. Dispositivos de proteção (por exemplo, disjuntores) foram instalados.
- O botão de emergência S1 tem contatos com manobra positiva de abertura de acordo com a ABNT NBR IEC 60947-5-1:2020, Anexo K.
- Foi instalado um botão de emergência S1 que impede mecanicamente a desconexão entre seu atuador e o bloco de contatos.
- Os contatos dos contatores de potência são mecanicamente unidos de acordo com a ABNT NBR IEC 60947-4-1:2018, Anexo F.
- O relê de segurança KS atende aos requisitos da categoria 4.
- A falha de curto-circuito entre os cabos foi excluída em virtude de estarem protegidos e os componentes por eles ligados estarem no interior do gabinete.
- Para atender os requisitos de proteção contra sobrecarga e curto-circuito conforme a ABNT NBR IEC 60204-1:2020, utilizou-se neste circuito um disjuntor motor que está de acordo com a ABNT NBR IEC 60947-2:2013.
- O projeto do circuito hidráulico atende aos requisitos da ABNT NBR ISO 4413:2022.
- Para prevenção de falhas de causa comum, como o travamento das válvulas devido à presença de contaminantes sólidos no fluido, há um filtro 30.1 com capacidade de retenção de partículas compatível com os tipos de componentes utilizados.

- Medidas administrativas como a manutenção preventiva dos atuadores (inclusive suas vedações), troca do elemento filtrante e verificação periódica do ensujamento e das características físico-químicas do fluído, são prescritas no manual da máquina.
- Para manter a temperatura do óleo dentro dos limites especificados pelo fornecedor e evitar sua degradação, há um trocador de calor 50.1.
- As mangueiras, tubulações e conexões utilizadas para interligação do circuito foram adequadamente dimensionadas para suportar as condições operacionais da máquina.
- Para verificação e ajuste do limite máximo de pressão há um manômetro instalado na saída da bomba.
- Para proteção contra sobrepessão, há uma válvula limitadora de pressão 60.1 ajustada no valor máximo previsto pelo projeto.
- Os atuadores hidráulicos foram adequadamente dimensionados para suportar as cargas estáticas e dinâmicas durante o processo.

8.28.3. Descrição funcional

- A Figura 82 ilustra um circuito com os atuadores hidráulicos horizontais 120.1 e 130.1, sendo o primeiro responsável pelo movimento perigoso.
- A Figura 81 ilustra o circuito de desligamento da válvula direcional monitorada 80.1 e da válvula monitorada 70.1, que comandam o atuador horizontal 120.1, e dos contadores de potência K1 e K2, que comandam o motor M1 da bomba hidráulica.
- O movimento perigoso é interrompido se o botão de emergência S1 for acionado, resultando no desligamento das saídas do relê de segurança KS e consequente desligamento dos contadores de potência K1 e K2 e dos contadores auxiliares KA1 e KA2, que desenergizam os solenoides da válvula direcional 80.1 e da válvula monitorada 70.1.
- Após a atuação do botão de emergência S1, é necessário o seu desacionamento e a atuação do botão *reset* S6 para o rearme do relê de segurança KS.
- O curto-circuito entre os canais do botão de emergência S1 é detectado pelo relê de segurança KS.

- Em caso de falha de um dos contatos do botão de emergência S1, o relê de segurança KS desliga os contatores de potência K1 e K2 e as válvulas 70.1 e 80.1 até que os sinais dos dois canais sejam reestabelecidos e o botão *reset* S6 seja atuado.
- A falha no desligamento dos contatores de potência K1 e K2 e dos contatores auxiliares KA1 e KA2 é detectada pelo relê de segurança KS pelo menos a cada solicitação da função de segurança, por meio da monitoração dinâmica de seus contatos mecanicamente unidos.
- A falha nas válvulas 80.1 e 70.1 é detectada pelo relê de segurança KS pelo menos a cada solicitação da função de segurança, por meio da monitoração dinâmica de seus sensores B80.1 e B70.1.
- O disjuntor Q1 realiza as funções de proteção contra sobrecarga e curto-circuito. Ocorrendo um destes eventos, o dispositivo interrompe a alimentação do motor M1.
- Em caso de queda de energia ocorre o desligamento dos contatores auxiliares KA1 e KA2, dos solenoides das válvulas e dos contatores de potência K1 e K2, provocando a abertura dos contatos de selo. Após o reestabelecimento da energia é necessário atuar o botão *reset* S6 e o comando para religar o motor M1, e o comando das válvulas 70.1 e 80.1 para voltar a mover o atuador 120.1, prevenindo a partida inesperada.

8.28.4. Conclusão

Pela estrutura e comportamento do sistema de segurança apresentado nas Figuras 81 e 82, o sistema atinge categoria 4 para a função de parada de emergência, pois uma falha isolada em qualquer dessas partes não leva à perda da função de segurança, e a falha isolada é detectada antes ou durante a próxima atuação sobre a função de segurança.

8.29. Multiplicação de contatos e parada de emergência conforme categoria 4

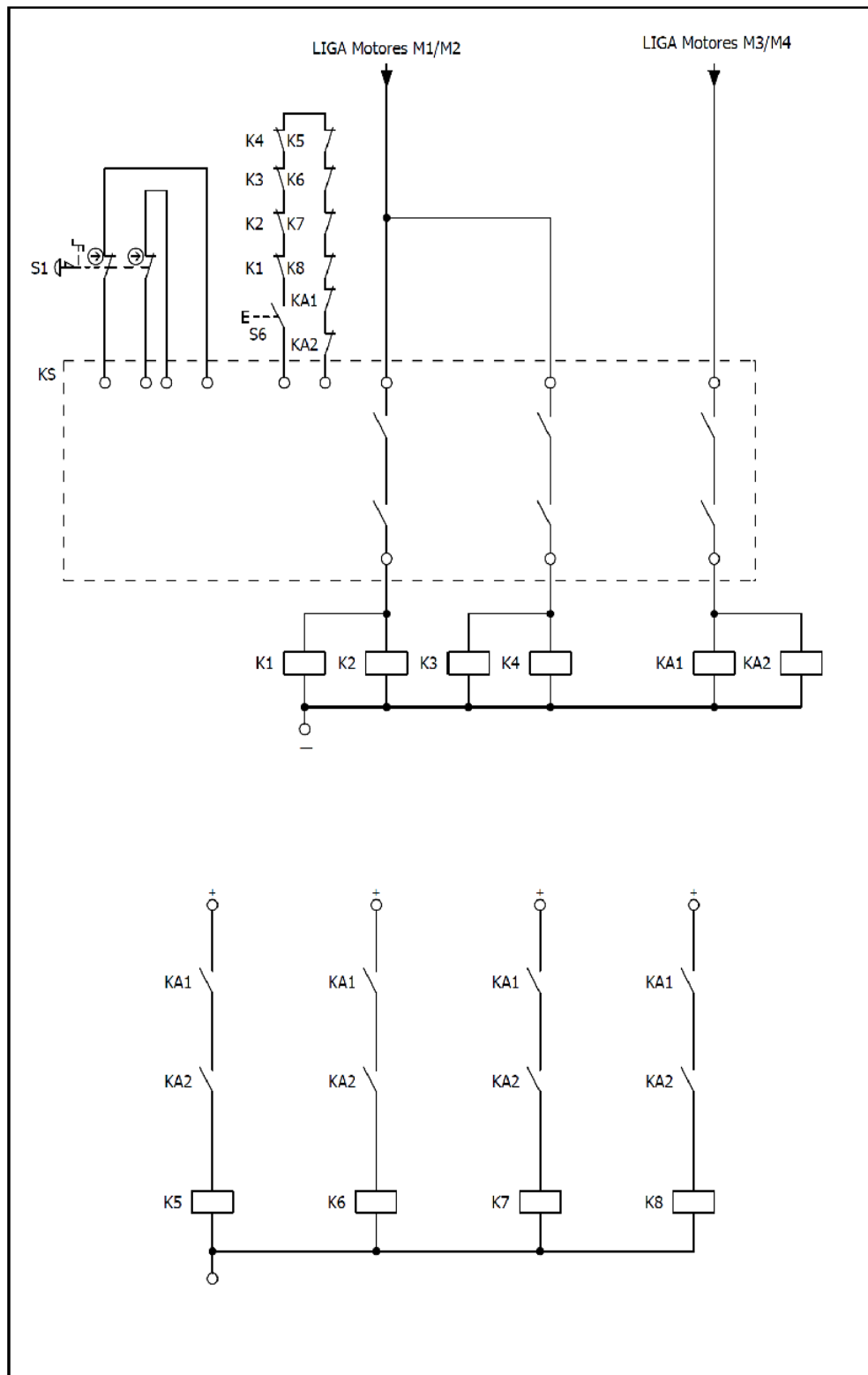


Figura 85: Circuito elétrico de comando

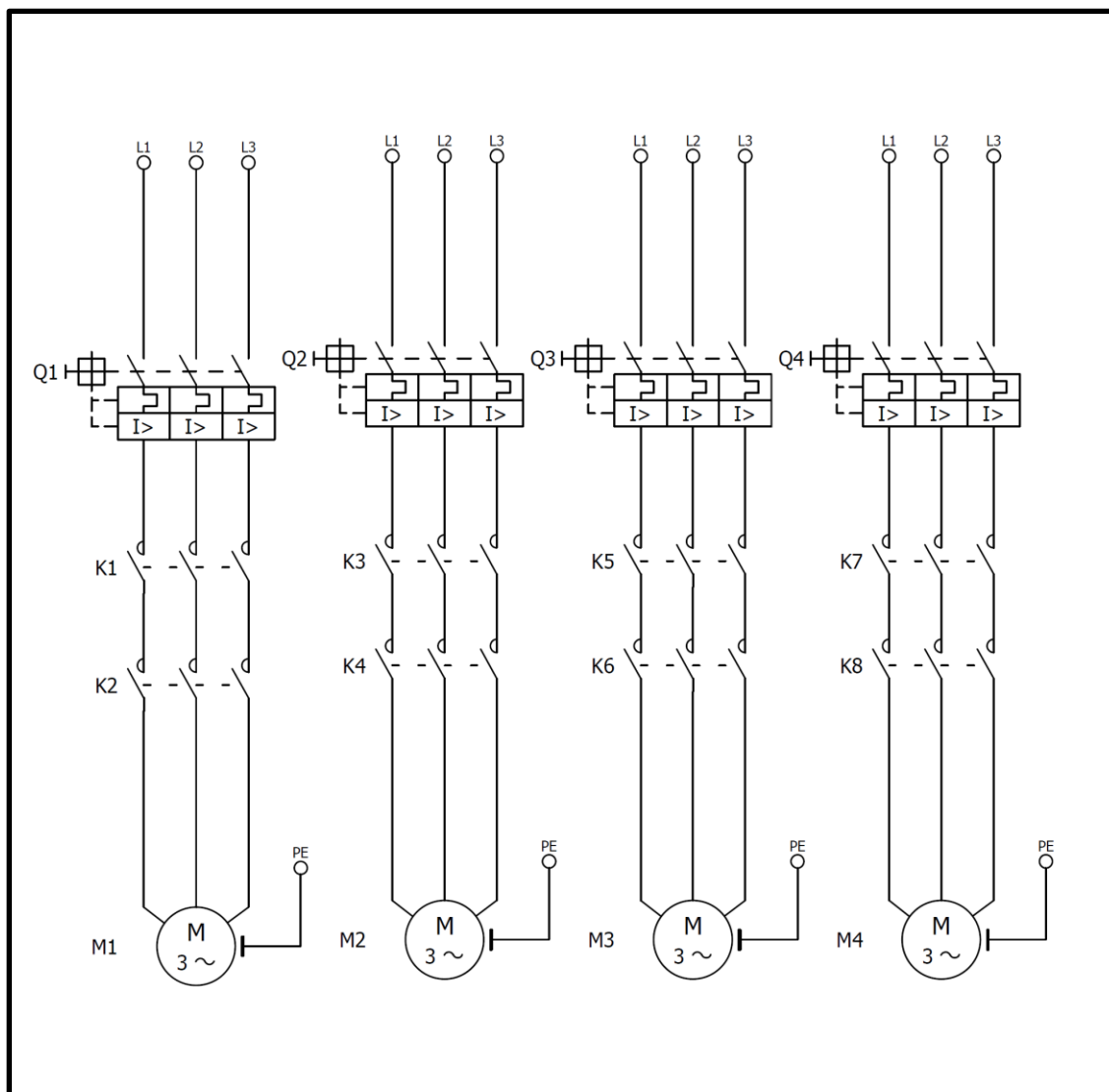


Figura 86: Circuito elétrico de potência

Legenda:

- S1: Botão de emergência com contatos com manobra positiva de abertura.
- S6: Botão *reset*.
- KS: Relê de segurança conforme categoria 4.
- K1: Contator de potência com contatos mecanicamente unidos.
- K2: Contator de potência com contatos mecanicamente unidos.
- K3: Contator de potência com contatos mecanicamente unidos.
- K4: Contator de potência com contatos mecanicamente unidos.
- K5: Contator de potência com contatos mecanicamente unidos.
- K6: Contator de potência com contatos mecanicamente unidos.
- K7: Contator de potência com contatos mecanicamente unidos.
- K8: Contator de potência com contatos mecanicamente unidos.

- KA1: Contator auxiliar com contatos mecanicamente unidos.
- KA2: Contator auxiliar com contatos mecanicamente unidos.
- Q1: Disjuntor motor.
- Q2: Disjuntor motor.
- Q3: Disjuntor motor.
- Q4: Disjuntor motor.
- M1: Motor trifásico.
- M2: Motor trifásico.
- M3: Motor trifásico.
- M4: Motor trifásico.

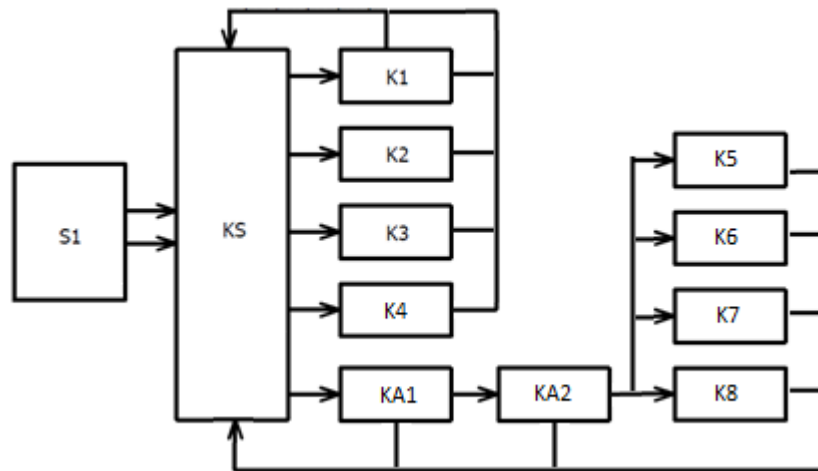


Figura 87: Representação de blocos - parada de emergência

8.29.1. Funções de segurança

- Função de parada de emergência: a atuação do dispositivo S1 deve desligar os motores M1, M2, M3 e M4.
- Função de prevenção de partida inesperada: após o desligamento dos motores M1, M2, M3 e M4, estes só devem partir com o reestabelecimento da condição segura (desacionamento do dispositivo S1 e atuação do botão *reset* S6) e os comandos “Liga motores” M1/M2 e M3/M4.

8.29.2. Características do projeto

- Princípios de segurança comprovados foram utilizados e os requisitos da categoria B e da categoria 4 foram aplicados. Dispositivos de proteção (por exemplo, disjuntores) foram instalados.
- O botão de emergência S1 tem contatos com manobra positiva de abertura de acordo com a ABNT NBR IEC 60947-5-1:2020, Anexo K.
- Foi instalado um botão de emergência S1 que impede mecanicamente a desconexão entre seu atuador e o bloco de contatos.
- Os contatores de potência K1, K2, K3 e K4 e contatores auxiliares KA1 e KA2 possuem contatos mecanicamente unidos de acordo com a ABNT NBR IEC 60947-4-1:2018, Anexo F.
- O relê de segurança KS atende aos requisitos da categoria 4.
- A falha de curto-circuito entre os cabos foi excluída em virtude de estarem protegidos e os componentes por eles ligados estarem no interior do gabinete.
- Para atender os requisitos de proteção contra sobrecarga e curto-circuito conforme a ABNT NBR IEC 60204-1:2020, utilizou-se neste circuito disjuntores motores que estão de acordo com a ABNT NBR IEC 60947-2:2013.

8.29.3. Descrição funcional

- A figura 85 ilustra o circuito para a partida de quatro motores trifásicos M1, M2, M3 e M4, os dois primeiros por meio dos contatores de potência K1, K2, K3 e K4, e os dois últimos por meio dos contatores auxiliares KA1 e KA2, que comandam os contatores de potência K5, K6, K7 e K8.
- O movimento perigoso é interrompido se o botão de emergência S1 for acionado, resultando no desligamento das saídas do relê de segurança KS e consequente desligamento direto de quatro contatores de potência K1, K2, K3 e K4 e indireto de outros quatro contatores de potência K5, K6, K7 e K8, por meio de dois contatores auxiliares KA1 e KA2.

- Após a atuação do botão de emergência S1, é necessário o seu desacionamento e a atuação do botão *reset* S6 para o rearme do relê de segurança KS.
- O curto-circuito entre os canais do botão de emergência S1 é detectado pelo relê de segurança KS.
- Em caso de falha de um dos canais do botão de emergência S1, o relê de segurança KS desliga suas saídas até que os sinais dos dois canais sejam reestabelecidos e o botão *reset* S6 seja atuado.
- A falha no desligamento de cada um dos contatores de potência e auxiliares é detectada pelo relê de segurança KS pelo menos a cada solicitação da função de segurança, por meio da monitoração dinâmica de seus contatos mecanicamente unidos.
- Os disjuntores Q1, Q2, Q3 e Q4 realizam as funções de proteção de sobrecarga e sobrecorrente, ocorrendo um dos eventos mencionados, os dispositivos irão interromper a alimentação dos motores M1, M2, M3 e M4.
- Em caso de queda de energia ocorre o desligamento dos contatores de potência K1, K2, K3 e K4, dos contatores auxiliares KA1 e KA2, e dos contatores de potência K5, K6, K7 e K8, provocando a abertura dos contatos de selo. Após o reestabelecimento da energia é necessário que o botão *reset* S6 seja atuado os comandos para religar os motores M1/M2 e M3/M4, prevenindo a partida inesperada.

8.29.4. Conclusão

Pela estrutura e comportamento do sistema de segurança apresentado nas Figuras 85 e 86, o sistema atinge categoria 4 para a função de parada de emergência, pois uma falha isolada em qualquer dessas partes não leva à perda da função de segurança, e a falha isolada é detectada antes ou durante a próxima atuação sobre a função de segurança.

8.30. Desligamento do motor por contatores e desbloqueio de proteção móvel por monitoramento de movimento conforme categoria 4

Exemplo 8.30.a: Intertravamento e bloqueio realizados por um dispositivo de intertravamento com bloqueio, um dispositivo de intertravamento e uma interface de segurança.

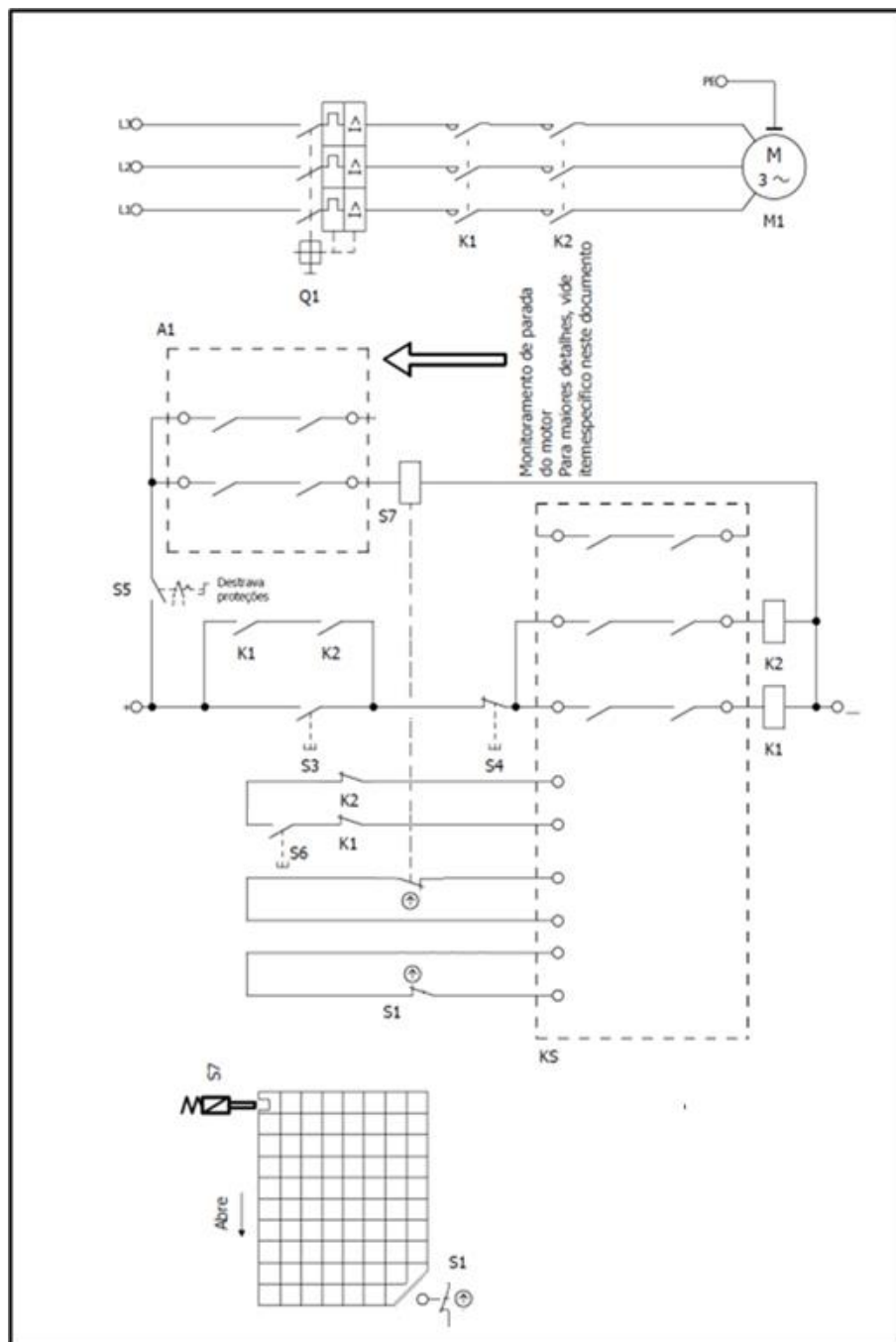


Figura 88: Circuito elétrico

Legenda:

- S7: Dispositivo de intertravamento com bloqueio, seu contato para monitoramento do bloqueio e seu solenoide para desbloqueio.
- S5: Chave comutadora para desbloqueio do solenoide S7.
- S1: Dispositivo mecânico de intertravamento com contato com manobra positiva de abertura.
- S3: Botão liga.
- S4: Botão desliga.
- S6: Botão *reset*.
- KS: Relê de segurança conforme categoria 4.
- K1: Contator de potência com contatos mecanicamente unidos.
- K2: Contator de potência com contatos mecanicamente unidos.
- A1: Relê de monitoramento de parada do motor.
- Q1: Disjuntor motor.
- M1: Motor trifásico.

8.30.1. Funções de segurança

- Função de prevenção de acesso antes de cessar o movimento: a proteção móvel pode ser aberta somente após a parada total do motor M1 (movimento perigoso).
- Função de prevenção de partida inesperada: após o desligamento do motor M1, este só deve partir com o reestabelecimento da condição segura (fechamento e bloqueio da proteção móvel e atuação do botão *reset* S6) e a atuação do botão de partida S3.

8.30.2. Características do projeto

- Princípios de segurança comprovados foram utilizados e os requisitos da categoria B e da categoria 4 foram aplicados. Dispositivos de proteção (por exemplo, disjuntores) foram instalados.
- O dispositivo mecânico de intertravamento S1 tem contato com manobra positiva de abertura de acordo com a ABNT NBR IEC 60947-5-1:2020, Anexo K, e foi instalado respeitando-se o princípio da ação mecânica direta conforme a ABNT NBR ISO 14119:2021

- O dispositivo mecânico de intertravamento com bloqueio S7 tem contatos com manobra positiva de abertura de acordo com a ABNT NBR IEC 60947-5-1:2020, Anexo K, e foi instalado conforme a ABNT NBR ISO 14119:2021.
- O solenoide S7 do dispositivo de intertravamento com bloqueio possui a característica de desbloqueio na energização, ou seja, o atuador de S7 somente realiza o desbloqueio quando sua bobina está energizada.
- O mecanismo de bloqueio à prova de falhas do dispositivo de intertravamento com bloqueio S7 da proteção evita mecanicamente a comutação do mecanismo de bloqueio e, conseqüentemente, de seus contatos para a posição bloqueada caso a proteção esteja aberta, prevenindo a partida inesperada.
- A mola que impulsiona o mecanismo de bloqueio da proteção é um componente bem testado e em conformidade com os requisitos da ABNT NBR ISO 13849-2:2019, Tabela A.3, podendo-se excluir seu defeito.
- A força de retenção do dispositivo de intertravamento com bloqueio S7 foi adequadamente dimensionada para suportar as cargas estática e dinâmicas e as condições do ambiente.
- A proteção móvel é construída de modo a assegurar que o atuador do dispositivo de intertravamento com bloqueio S7 não sofra danos durante seu fechamento.
- Exclui-se o defeito de ruptura mecânica no interior do dispositivo de intertravamento com bloqueio S7 pela sua forma construtiva e instalação.
- Os contatos dos contatores de potência são mecanicamente unidos de acordo com a ABNT NBR IEC 60947-4-1:2018, Anexo F.
- O relê de segurança KS atende aos requisitos da categoria 4.
- Para atender os requisitos de proteção contra sobrecarga e curto-circuito conforme a ABNT NBR IEC 60204-1:2020, utilizou-se neste circuito um disjuntor motor que está de acordo com a ABNT NBR IEC 60947-2:2013.

8.30.3. Descrição funcional

- A Figura 88 ilustra o circuito para a partida direta de um motor trifásico M1, por meio de dois contatores de potência K1 e K2.
- A parada funcional é realizada pela abertura do contato do botão S4, resultando no desligamento dos contatores de potência K1 e K2.
- A energização do solenoide S7, que desbloqueia a proteção, ocorre após a detecção da parada do motor M1 por meio do relê de monitoramento de parada A1, que possui contatos internos mecanicamente unidos.
- Com o desbloqueio e abertura da proteção móvel são desligadas as saídas do relê de segurança KS, interrompendo o circuito de comando dos contatores de potência K1 e K2.
- O movimento perigoso é impedido se o contato do dispositivo mecânico de intertravamento S1 ou o contato de monitoramento do bloqueio do dispositivo S7 estiver aberto, mantendo desligadas as saídas do relê de segurança KS até o fechamento e bloqueio da proteção móvel e a atuação do botão *reset* S6.
- O contato do dispositivo de intertravamento S1 está ligado a uma das entradas da interface de segurança KS.
- O monitoramento da atuação do solenoide S7 do dispositivo de intertravamento com bloqueio é realizado por meio de um contato mecanicamente unido, acionado pelo núcleo do solenoide e ligado à outra entrada da interface de segurança KS.
- O curto-circuito entre os canais do dispositivo mecânico de intertravamento S1 e do dispositivo mecânico de intertravamento com bloqueio S7 é detectado pelo relê de segurança KS.
- Em caso de falha do dispositivo mecânico de intertravamento S1 ou do dispositivo de intertravamento com bloqueio S7, o relê de segurança KS desliga suas saídas até que os sinais dos dois canais sejam reestabelecidos e o botão *reset* S6 seja atuado.
- A falha no desligamento dos contatores de potência K1 e K2 é detectada pelo relê de segurança KS pelo menos a cada solicitação da função de segurança, por meio da monitoração dinâmica de seus contatos-espelho.

- O disjuntor Q1 realiza as funções de proteção contra sobrecarga e curto-circuito. Ocorrendo um destes eventos, o dispositivo interrompe a alimentação do motor M1.
- Em caso de queda de energia ocorre o desligamento dos contatores de potência K1 e K2, provocando a abertura dos contatos de selo. Após o reestabelecimento da energia é necessário atuar o botão *reset* S6 e acionar o botão S3 para religar o motor M1, prevenindo a partida inesperada.

8.30.4. Conclusão

Pela estrutura e comportamento do sistema de segurança apresentado na Figura 88, o sistema atinge categoria 4 para a função de prevenção de acesso antes de cessar o movimento, pois uma falha isolada em qualquer dessas partes não leva à perda da função de segurança, e a falha isolada é detectada antes ou durante a próxima atuação sobre a função de segurança.

Nota: No exemplo da Figura 88, sempre que ocorrer o desbloqueio da proteção, o relê de segurança KS desligará suas saídas e só será rearmado caso a proteção seja aberta e fechada novamente.

Exemplo 8.30.b: Intertravamento e bloqueio realizados por um dispositivo de intertravamento com bloqueio, um dispositivo de intertravamento e duas interfaces de segurança.

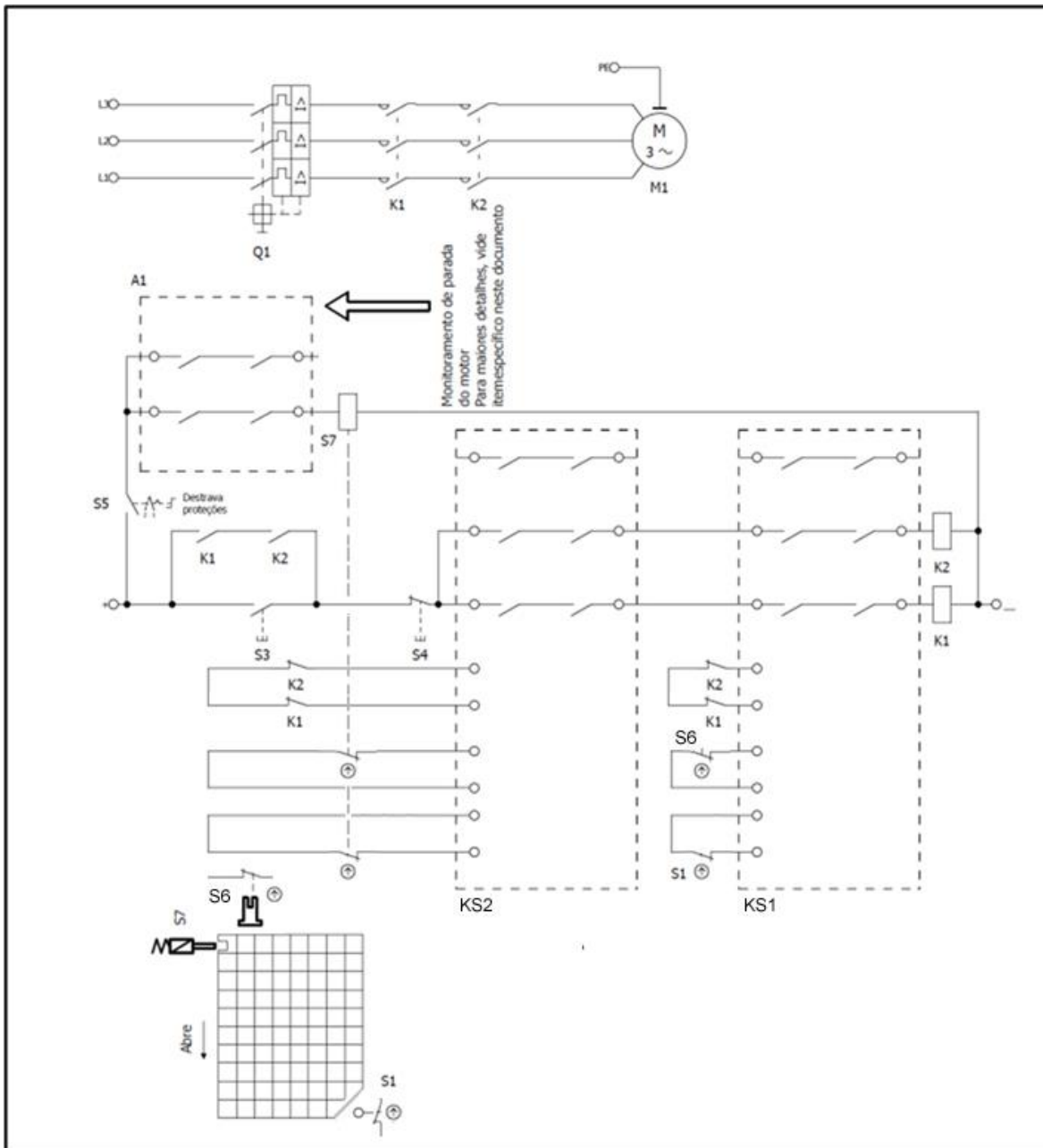


Figura 89: Circuito elétrico

Legenda:

- S7: Dispositivo de intertravamento com bloqueio, seus contatos para monitoramento do bloqueio e seu solenoide para desbloqueio.
- S6: Contato de intertravamento do dispositivo S7, com manobra positiva de abertura.
- S5: Chave comutadora para desbloqueio do solenoide S7.
- S1: Dispositivo mecânico de intertravamento com contato com manobra positiva de abertura.
- S3: Botão liga.
- S4: Botão desliga.
- KS1: Relê de segurança conforme categoria 4.
- KS2: Relê de segurança conforme categoria 4.
- K1: Contator de potência com contatos mecanicamente unidos.
- K2: Contator de potência com contatos mecanicamente unidos.
- A1: Relê de monitoramento de parada do motor.
- Q1: Disjuntor motor.
- M1: Motor trifásico.

8.30.5. Funções de segurança

- Função de prevenção de acesso antes de cessar o movimento: a proteção móvel pode ser aberta somente após a parada total do motor M1 (movimento perigoso).
- Função de prevenção de partida inesperada: após o desligamento do motor M1, este só deve partir com o reestabelecimento da condição segura (fechamento e bloqueio da proteção móvel) e a atuação do botão de partida S3.

8.30.6. Características do projeto

- Princípios de segurança comprovados foram utilizados e os requisitos da categoria B e da categoria 4 foram aplicados. Dispositivos de proteção (por exemplo, disjuntores) foram instalados.
- O dispositivo mecânico de intertravamento S1 tem contatos com manobra positiva de abertura de acordo com a ABNT NBR IEC 60947-5-1:2020, Anexo K, e foi instalado respeitando-se o princípio da ação mecânica direta conforme a ABNT NBR ISO 14119:2021.

- O dispositivo mecânico de intertravamento com bloqueio S7 tem contatos com manobra positiva de abertura de acordo com a ABNT NBR IEC 60947-5-1:2020, Anexo K, e foi instalado conforme a ABNT NBR ISO 14119:2021.
- O solenoide S7 do dispositivo de intertravamento com bloqueio possui a característica de desbloqueio na energização, ou seja, o atuador de S7 somente realiza o desbloqueio quando sua bobina está energizada.
- O dispositivo de intertravamento com bloqueio S7 possui mecanismo de bloqueio que permite sua comutação mesmo com a proteção aberta e, conseqüentemente, é necessário o monitoramento independente dos contatos de intertravamento S1 e S6 e dos contatos do bloqueio S7, por meio de dois relês de segurança KS1 e KS2, para a prevenção da partida inesperada.
- A mola que impulsiona o mecanismo de bloqueio da proteção é um componente bem testado e em conformidade com os requisitos da ABNT NBR ISO 13849-2:2019, Tabela A.3, podendo-se excluir seu defeito.
- A força de retenção do dispositivo de intertravamento com bloqueio S7 foi adequadamente dimensionada para suportar as cargas estática e dinâmicas e as condições do ambiente.
- A proteção móvel é construída de modo a assegurar que o atuador do dispositivo de intertravamento com bloqueio S7 não sofra danos durante seu fechamento.
- Exclui-se o defeito de ruptura mecânica no interior do dispositivo de intertravamento com bloqueio S7 pela sua forma construtiva e instalação.
- Os contatos dos contatores de potência são mecanicamente unidos de acordo com a ABNT NBR IEC 60947-4-1:2018, Anexo F.
- Os relês de segurança KS1 e KS2 satisfazem todos os requisitos da categoria 4.
- Para atender os requisitos de proteção contra sobrecarga e curto-circuito conforme a ABNT NBR IEC 60204-1:2020, utilizou-se neste circuito um disjuntor motor que está de acordo com a ABNT NBR IEC 60947-2:2013.

8.30.7. Descrição funcional

- A Figura 89 ilustra o circuito para a partida direta de um motor trifásico M1, por meio de dois contatores de potência K1 e K2.
- A parada funcional é realizada pela abertura do contato do botão S4, resultando no desligamento dos contatores de potência K1 e K2.
- A energização do solenoide S7, que desbloqueia a proteção, ocorre após a detecção da parada do motor M1 por meio do relê de monitoramento de parada A1, que possui contatos internos mecanicamente unidos.
- Com o desbloqueio e abertura da proteção móvel são desligadas as saídas dos relês de segurança KS1 e KS2, interrompendo o circuito de comando dos contatores de potência K1 e K2.
- O movimento perigoso é impedido se o contato do dispositivo mecânico de intertravamento S1, ou o contato de intertravamento S6 do dispositivo S7, ou um dos contatos de monitoramento do bloqueio do dispositivo S7 estiver aberto, mantendo desligadas as saídas dos relês de segurança KS1 e KS2 até o fechamento e bloqueio da proteção móvel e a atuação do botão *reset* S6.
- O contato do dispositivo de intertravamento S1 está ligado a uma das entradas da interface de segurança KS1.
- O contato de intertravamento S6 do dispositivo de intertravamento com bloqueio S7 está ligado à outra entrada da interface de segurança KS1.
- O monitoramento da atuação do solenoide S7 do dispositivo de intertravamento com bloqueio S7 é realizado por meio de contatos mecanicamente unidos, acionados pelo núcleo do solenoide e ligados nas entradas da interface de segurança KS2.
- O curto-circuito entre os canais do dispositivo mecânico de intertravamento S1 e do dispositivo mecânico de intertravamento com bloqueio S7 é detectado pelos relês de segurança KS1 e KS2.
- Em caso de falha do dispositivo mecânico de intertravamento S1 ou do dispositivo de intertravamento com bloqueio S7, os relês de segurança KS1 e KS2 desligam os contatores de potência K1 e K2 e o desligamento do motor é mantido até que os sinais dos dois canais sejam reestabelecidos e o botão *reset* S6 seja atuado.

- A falha no desligamento dos contatores de potência K1 e K2 é detectada pelos relês de segurança KS1 e KS2 pelo menos a cada solicitação da função de segurança, por meio da monitoração dinâmica de seus contatos mecanicamente unidos.
- O disjuntor Q1 realiza as funções de proteção contra sobrecarga e curto-circuito. Ocorrendo um destes eventos, o dispositivo interrompe a alimentação do motor M1.
- Em caso de queda de energia ocorre o desligamento dos contatores de potência K1 e K2, provocando a abertura dos contatos de selo. Após o reestabelecimento da energia é necessário acionar o botão S3 para religar o motor M1, prevenindo a partida inesperada.

8.30.8. Conclusão

Pela estrutura e comportamento do sistema de segurança apresentado na Figura 89, o sistema atinge categoria 4 para a função de prevenção de acesso antes de cessar o movimento, pois uma falha isolada em qualquer dessas partes não leva à perda da função de segurança, e a falha isolada é detectada antes ou durante a próxima atuação sobre a função de segurança.

Nota: No exemplo da Figura 89, a instalação do relê de segurança KS2 se faz necessária em virtude da possibilidade de comutação dos contatos de monitoramento do bloqueio do dispositivo S7 para a posição “bloqueada”, mesmo com a proteção aberta.

8.31. Atuador hidráulico na horizontal e proteção móvel intertravada por dispositivo magnético conforme categoria 4



Neste exemplo, considerou-se que a fonte de perigo é o movimento do atuador 120.1 e que o atuador 130.1 não representa riscos ao trabalhador.

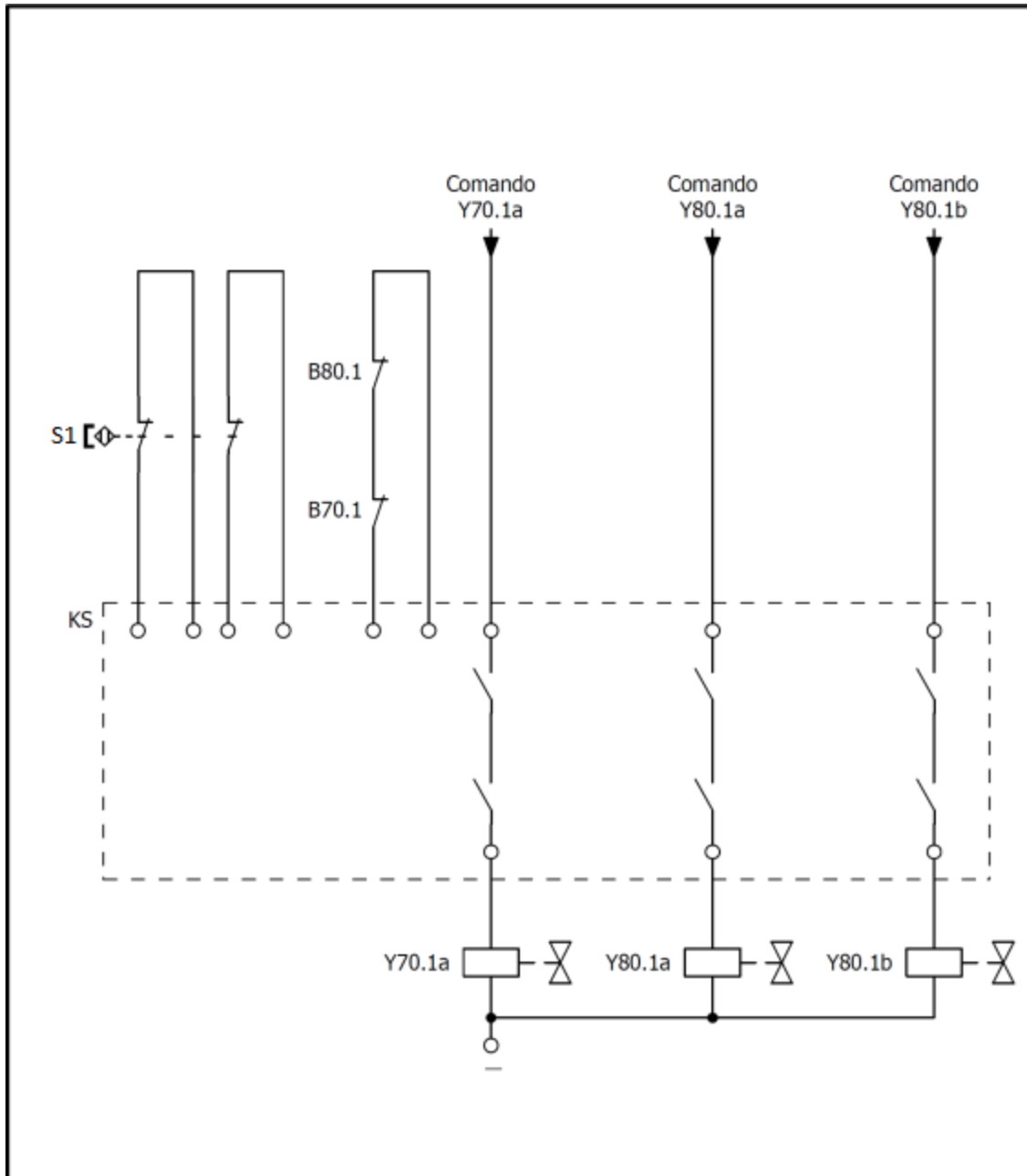


Figura 90: Circuito elétrico.

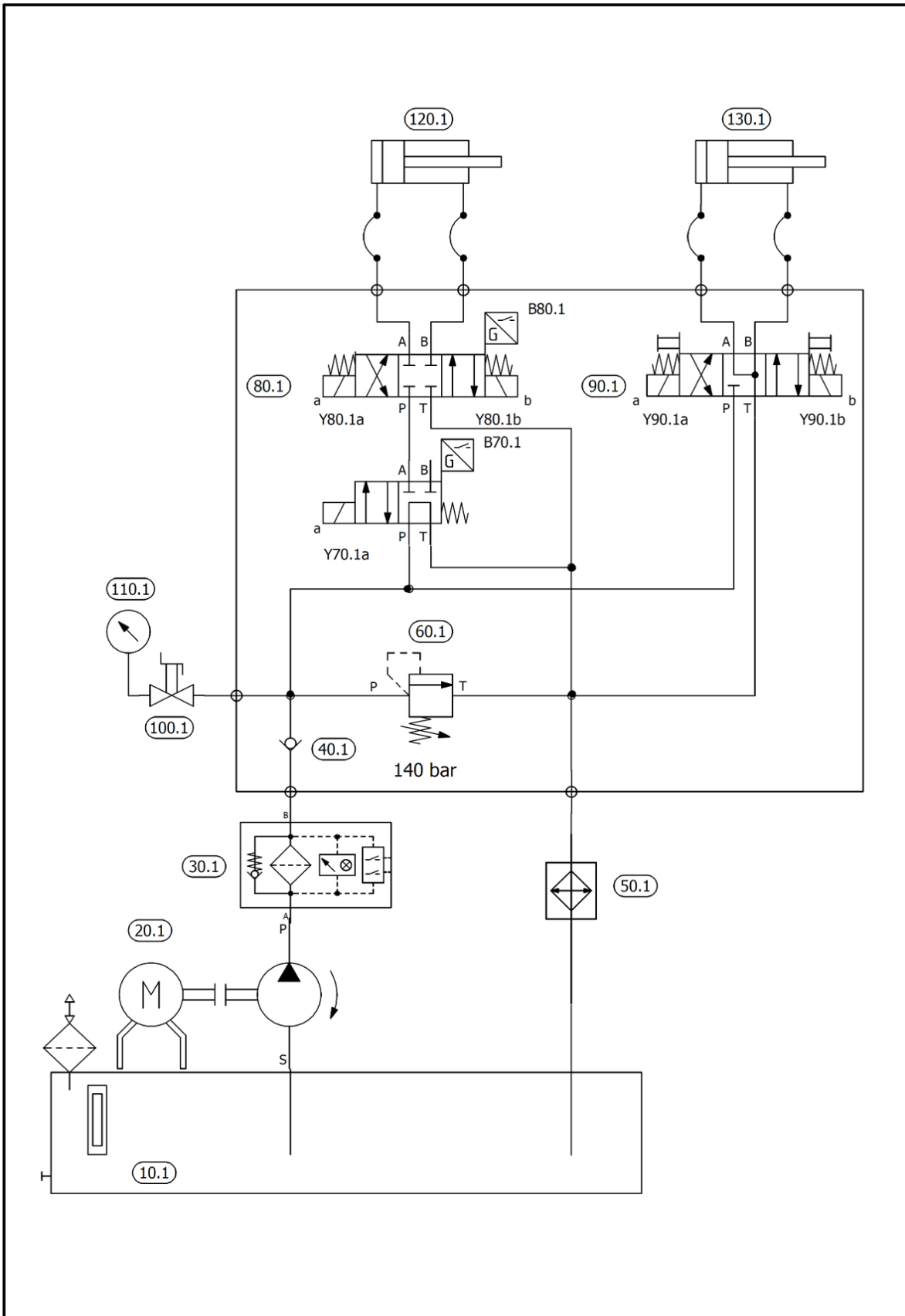


Figura 91: Circuito hidráulico

Legenda:

S1: Dispositivo magnético de intertravamento codificado.

KS: Relê de segurança conforme categoria 4.

80.1: Válvula direcional monitorada do movimento de avanço e retorno do atuador 120.1.

B80.1: Sensor de monitoramento da válvula 80.1

70.1: Válvula monitorada.

B70.1: Sensor de monitoramento da válvula 70.1.

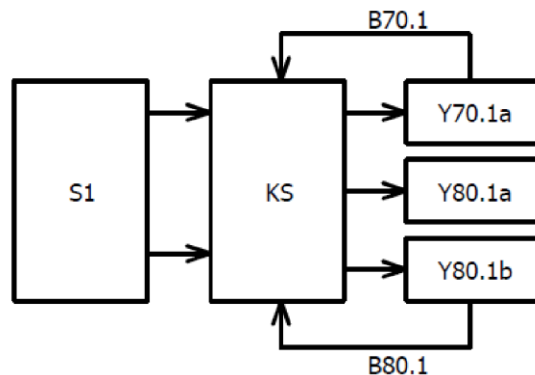


Figura 92: Representação de blocos - parada relacionada à segurança

8.31.1. Funções de segurança

- Função de parada relacionada à segurança: a abertura da proteção móvel deve interromper o movimento do atuador 120.1.
- Função de prevenção de partida inesperada: o atuador 120.1 deve permanecer parado até o reestabelecimento da condição segura (fechamento da proteção móvel) e o comando das válvulas 70.1 e 80.1.

8.31.2. Características do projeto

- Princípios de segurança comprovados foram utilizados e os requisitos da categoria B e da categoria 4 foram aplicados. Dispositivos de proteção (por exemplo, disjuntores) foram instalados.
- O dispositivo magnético de intertravamento codificado S1 está conforme a ABNT NBR ISO 14119:2021.

- O relê de segurança KS atende aos requisitos da categoria 4.
- A falha de curto-circuito entre os cabos foi excluída em virtude de estarem protegidos e os componentes por eles ligados estarem no interior do gabinete.
- O projeto do circuito hidráulico atende aos requisitos da ABNT NBR ISO 4413:2022.
- Para prevenção de falhas de causa comum, como o travamento das válvulas devido à presença de contaminantes sólidos no fluido, há um filtro 30.1 com capacidade de retenção de partículas compatível com os tipos de componentes utilizados.
- Medidas administrativas como a manutenção preventiva dos atuadores (inclusive suas vedações), troca do elemento filtrante e verificação periódica do ensujamento e das características físico-químicas do fluido, são prescritas no manual da máquina.
- Para manter a temperatura do óleo dentro dos limites especificados pelo fornecedor e evitar sua degradação, há um trocador de calor 50.1.
- As mangueiras, tubulações e conexões utilizadas para interligação do circuito foram adequadamente dimensionadas para suportar as condições operacionais da máquina.
- Para verificação e ajuste do limite máximo de pressão há um manômetro instalado na saída da bomba.
- Para proteção contra sobrepessão, há uma válvula limitadora de pressão 60.1 ajustada no valor máximo previsto pelo projeto.
- Os atuadores hidráulicos foram adequadamente dimensionados para suportar as cargas estáticas e dinâmicas durante o processo.

8.31.3. Descrição funcional

- A Figura 91 ilustra um circuito com os atuadores hidráulicos horizontais 120.1 e 130.1, sendo o primeiro responsável pelo movimento perigoso.
- A Figura 90 ilustra o circuito de desligamento da válvula direcional monitorada 80.1 e da válvula monitorada 70.1, que comandam o atuador horizontal 120.1.
- O movimento perigoso é interrompido se a proteção móvel intertravada pelo dispositivo S1 for aberta, resultando no desligamento das saídas do relê de segurança KS e conseqüente desligamento das válvulas monitoradas 80.1 e 70.1.

- O curto-circuito entre os canais do dispositivo de intertravamento S1 é detectado pelo relê de segurança KS.
- Em caso de falha de um dos canais do dispositivo de intertravamento S1, o relê de segurança KS desliga as válvulas monitoradas 70.1 e 80.1 até que os sinais dos dois canais sejam reestabelecidos.
- A falha nas válvulas 70.1 e 80.1 é detectada pelo relê de segurança KS pelo menos a cada solicitação da função de segurança, por meio da monitoração dinâmica de seus sensores B70.1 e B80.1.
- Em caso de queda de energia ocorre o desligamento dos solenoides das válvulas. Após o reestabelecimento da energia é necessário o comando das válvulas 70.1 e 80.1 para voltar a mover o atuador 120.1, prevenindo a partida inesperada

8.31.4. Conclusão

Pela estrutura e comportamento do sistema de segurança apresentado nas Figuras 90 e 91, o sistema atinge categoria 4 para a função de parada relacionada à segurança, pois uma falha isolada em qualquer dessas partes não leva à perda da função de segurança, e a falha isolada é detectada antes ou durante a próxima atuação sobre a função de segurança.

8.32. Atuador hidráulico na vertical e cortina de luz conforme categoria 4



Neste exemplo, considerou-se que a fonte de perigo é o movimento do atuador 200.1 e que o atuador 250.1 não representa riscos ao trabalhador.

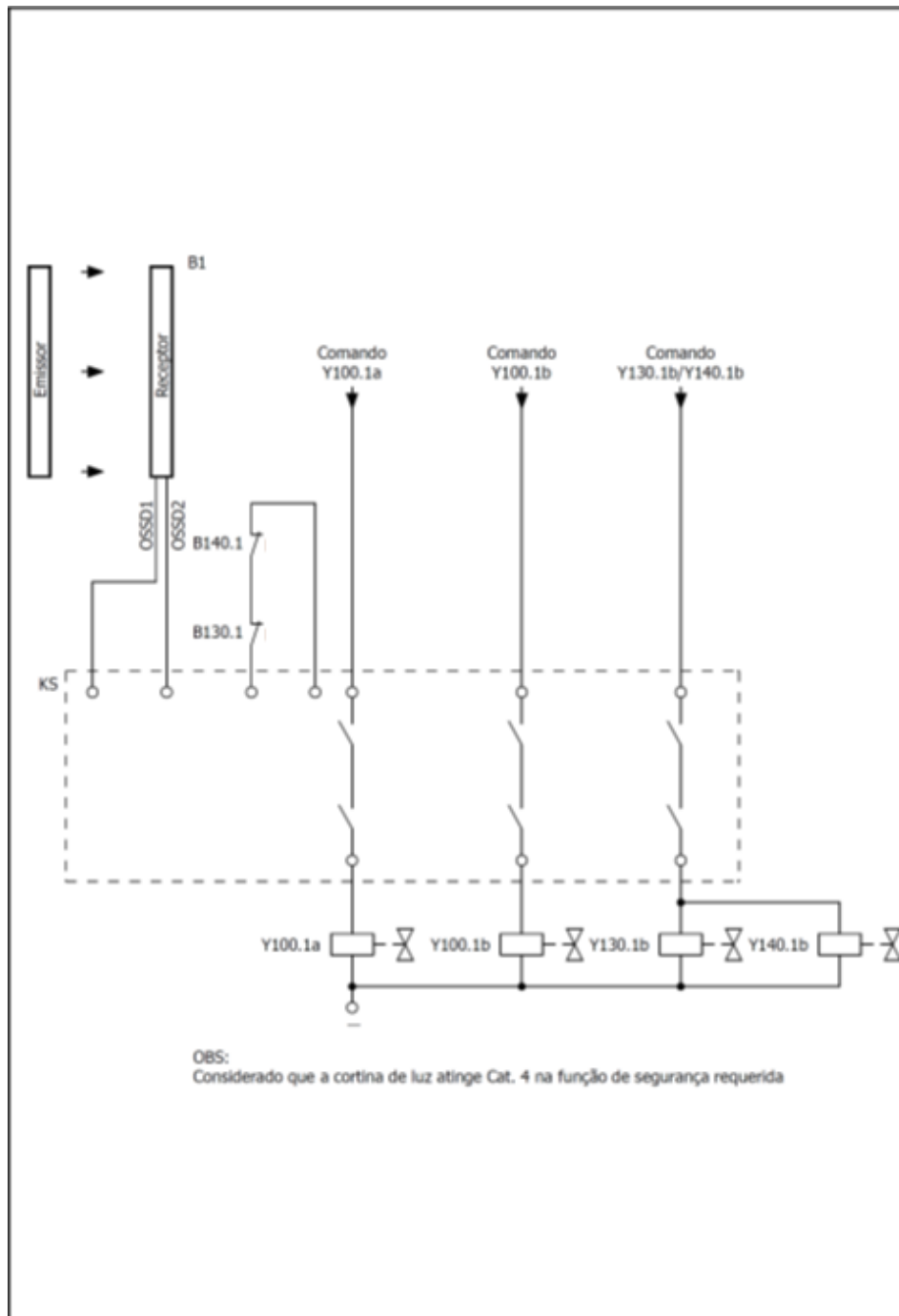


Figura 93: Circuito elétrico

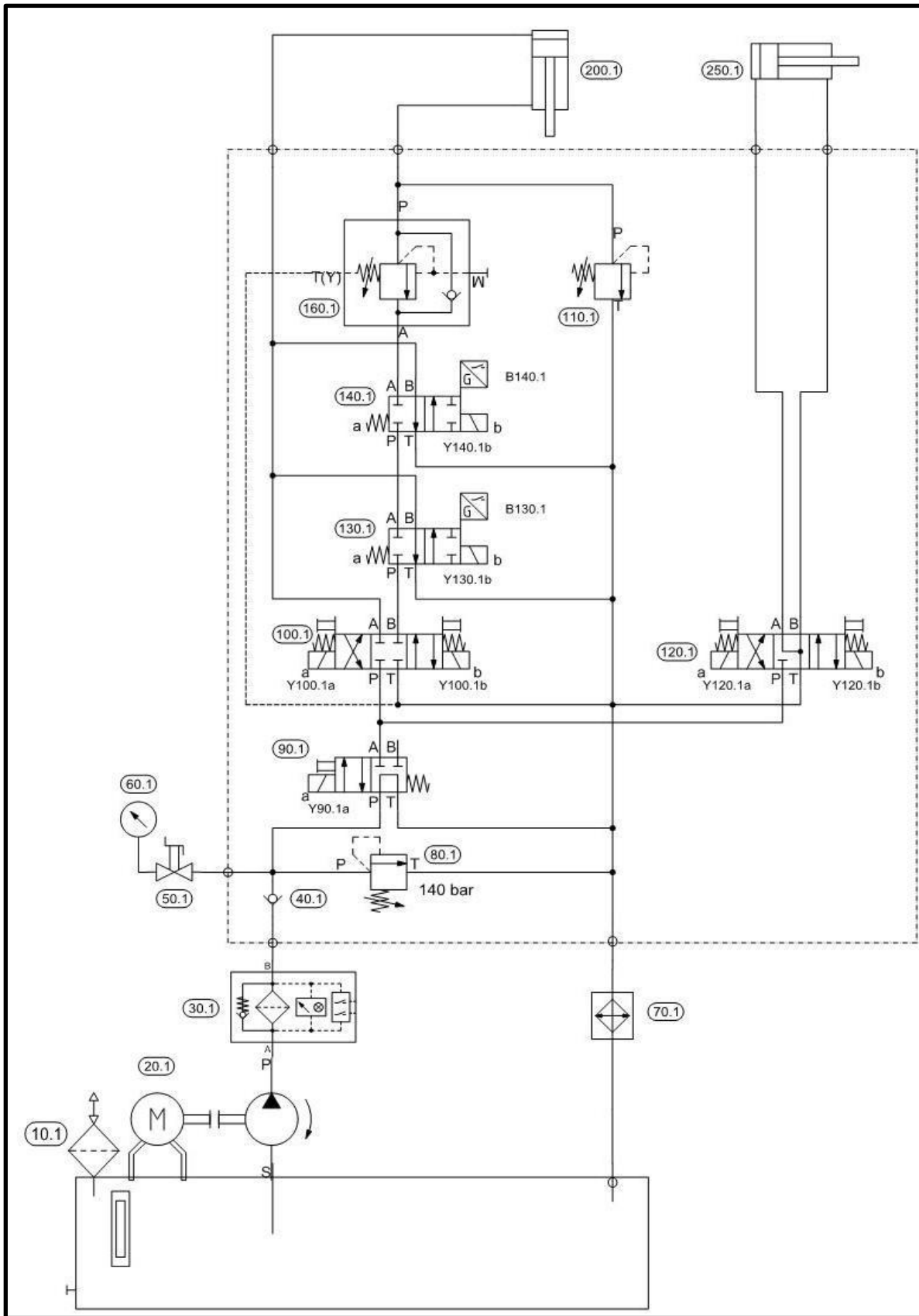


Figura 94: Circuito hidráulico

Legenda:

- B1: Cortina de luz tipo 4 conforme a norma IEC 61496-1:2012.
KS: Relê de segurança conforme categoria 4.
100.1: Válvula direcional do movimento de subida e descida do atuador 200.1.
130.1: Válvula monitorada e seu sensor B130.1.
140.1: Válvula monitorada e seu sensor B140.1.

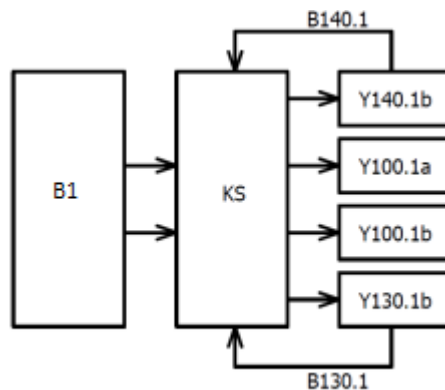


Figura 95: Representação de blocos - parada relacionada à segurança

8.32.1. Funções de segurança

- Função de parada relacionada à segurança: a obstrução dos feixes da cortina de luz B1 deve interromper o movimento do atuador 200.1.
- Função de prevenção de partida inesperada: o atuador 200.1 deve permanecer parado até o reestabelecimento da condição segura (desobstrução dos feixes da cortina de luz B1) e o comando das válvulas 100.1, 130.1 e 140.1.

8.32.2. Características do projeto

- Princípios de segurança comprovados foram utilizados e os requisitos da categoria B e da categoria 4 foram aplicados. Dispositivos de proteção (por exemplo, disjuntores) foram instalados.

- A cortina de luz, tipo 4, atende aos requisitos da norma IEC 61496-1:2012 e foi instalada a uma distância mínima da zona de perigo conforme a ABNT NBR ISO 13855:2013.
- O relê de segurança KS atende aos requisitos da categoria 4.
- A falha de curto-circuito entre os cabos foi excluída em virtude de estarem protegidos e os componentes por eles ligados estarem no interior do gabinete.
- O projeto do circuito hidráulico atende aos requisitos da ABNT NBR ISO 4413:2022.
- Para prevenção de falhas de causa comum, como o travamento das válvulas devido à presença de contaminantes sólidos no fluido, há um filtro 30.1 com capacidade de retenção de partículas compatível com os tipos de componentes utilizados.
- Medidas administrativas como a manutenção preventiva dos atuadores (inclusive suas vedações), troca do elemento filtrante e verificação periódica do ensujamento e das características físico-químicas do fluido, são prescritas no manual da máquina.
- Para manter a temperatura do óleo dentro dos limites especificados pelo fornecedor e evitar sua degradação, há um trocador de calor 70.1.
- As mangueiras, tubulações e conexões utilizadas para interligação do circuito foram adequadamente dimensionadas para suportar as condições operacionais da máquina.
- Para verificação e ajuste do limite máximo de pressão há um manômetro instalado na saída da bomba.
- Para proteção contra sobrepressão, há uma válvula limitadora de pressão 80.1 ajustada no valor máximo previsto pelo projeto.
- Os atuadores hidráulicos foram adequadamente dimensionados para suportar as cargas estáticas e dinâmicas durante o processo.
- A interligação entre a câmara inferior do atuador 200.1 e o bloco hidráulico (onde estão instaladas as válvulas) é realizada por meio de tubulação adequadamente dimensionado para as cargas estática e dinâmica do processo, usando-se conexões positivas, isto é, flangeadas, soldadas ou conformadas (quando soldada, esta deve ser feita por um profissional devidamente qualificado e certificado).

8.32.3. Descrição funcional

- A Figura 94 ilustra um circuito com o atuador hidráulico vertical 200.1, responsável pelo movimento perigoso, e o atuador hidráulico horizontal 250.1.
- A Figura 93 ilustra o circuito de desligamento da válvula direcional 100.1 e das válvulas monitoradas 130.1 e 140.1, que comandam o atuador vertical 200.1.
- O movimento perigoso é interrompido se os feixes da cortina de luz B1 forem obstruídos, resultando no desligamento das saídas do relê de segurança KS e consequente desligamento da válvula direcional 100.1 e das válvulas monitoradas 130.1 e 140.1.
- Em caso de falha de um dos canais da cortina de luz, o relê de segurança KS desliga as válvulas 100.1, 130.1 e 140.1 até que os sinais dos dois canais sejam reestabelecidos.
- A falha nas válvulas 70.1 e 80.1 é detectada pelo relê de segurança KS pelo menos a cada solicitação da função de segurança, por meio da monitoração dinâmica de seus sensores B70.1 e B80.1.
- Pela configuração dos êmbolos das válvulas monitoradas 70.1 e 80.1 também ocorre a despressurização da câmara do atuador 200.1, responsável pela aplicação da pressão no sentido descendente do movimento.
- Para prevenção da ocorrência de intensificação da pressão durante o bloqueio das válvulas monitoradas, a válvula limitadora de pressão 110.1 está ajustada para abertura com pressão de aproximadamente 10% acima da pressão máxima de trabalho do circuito, tendo sido observados os limites de resistência mecânica dos componentes sujeitos a esse aumento de pressão, como o atuador (inclusive suas vedações), a tubulação, as conexões, as válvulas e também a estrutura da máquina.
- A descida da massa suspensa é prevenida pela válvula de contrabalanço 160.1, que possui estanqueidade, considerando-se que as válvulas direcionais possuem um pequeno vazamento interno, mesmo em bom estado de conservação.
- Em caso de queda de energia ocorre o desligamento dos solenoides das válvulas. Após o reestabelecimento da energia é necessário o comando das válvulas 100.1, 130.1 e 140.1 para voltar a mover o atuador 200.1, prevenindo a partida inesperada.

8.32.4. Conclusão

Pela estrutura e comportamento do sistema de segurança apresentado nas Figuras 93 e 94, o sistema atinge categoria 4 para a função de parada relacionada à segurança, pois uma falha isolada em qualquer dessas partes não leva à perda da função de segurança, e a falha isolada é detectada antes ou durante a próxima atuação sobre a função de segurança.

Nota: Caso a válvula 100.1 seja monitorada, uma das válvulas 130.1 ou 140.1 pode ser eliminada, mantendo-se a categoria 4 para as funções de segurança especificadas no exemplo.

8.33. Atuador pneumático na vertical com bimanual e parada de emergência pneumáticos conforme categoria 1

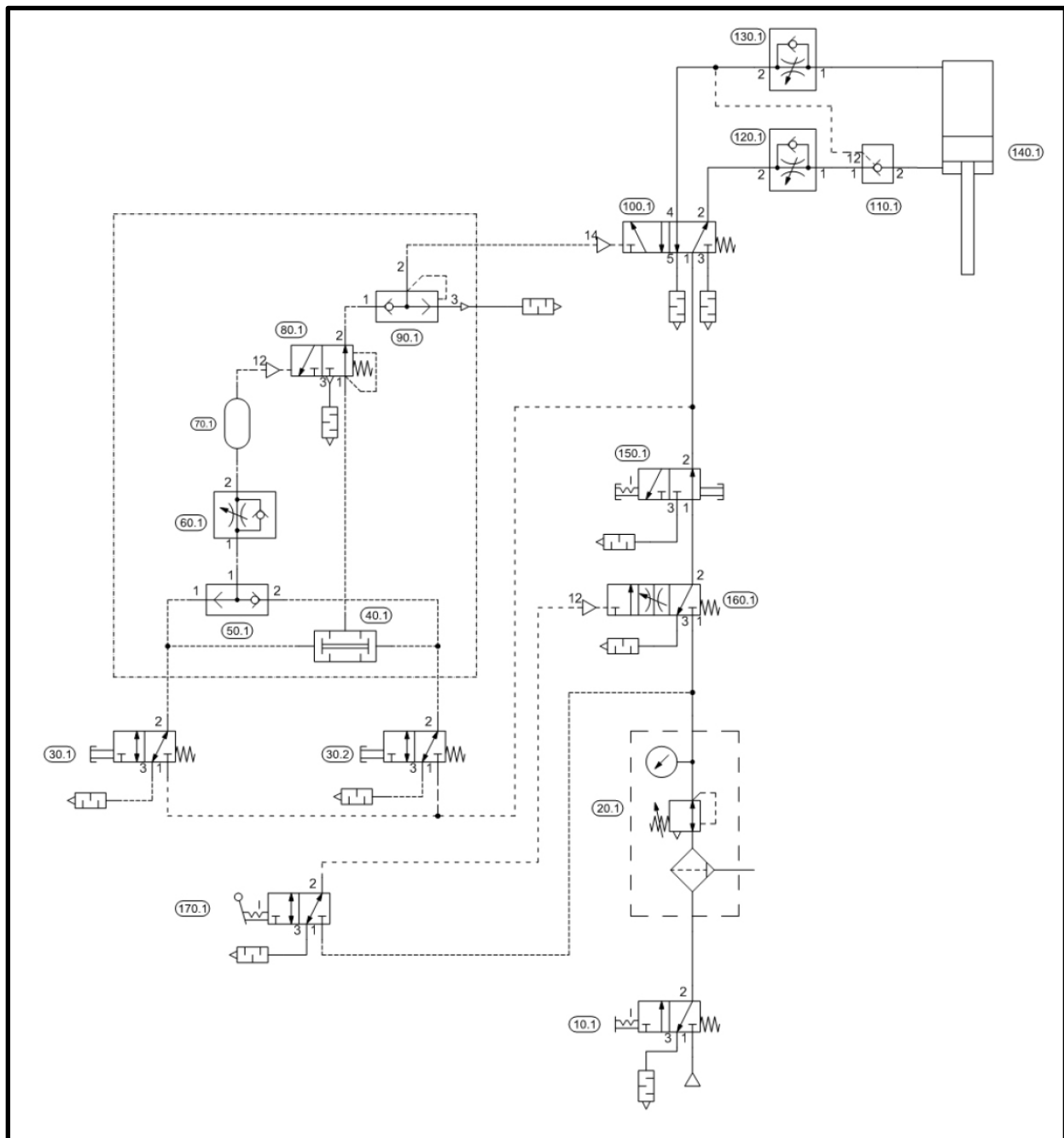


Figura 96: Circuito pneumático

Legenda:

- 10.1: Válvula direcional 3/2 vias com acionamento manual (bloqueio e exaustão).
- 20.1: Conjunto de preparação de ar com regulador de pressão.
- 30.1: Válvula direcional 3/2 vias com acionamento manual (acionamento bimanual).
- 30.2: Válvula direcional 3/2 vias com acionamento manual (acionamento bimanual).
- 40.1: Válvula pneumática com função “E”.
- 50.1: Válvula pneumática com função “OU”.
- 60.1: Válvula reguladora de fluxo.
- 70.1: Reservatório de ar (temporizador pneumático).
- 80.1: Válvula direcional 3/2 vias com acionamento pneumático.
- 90.1: Válvula de alívio rápido.
- 100.1: Válvula direcional 5/2 vias com acionamento pneumático.
- 110.1: Válvula de retenção pilotada.
- 120.1: Válvula reguladora de fluxo.
- 130.1: Válvula reguladora de fluxo.
- 140.1: Atuador pneumático.
- 150.1: Válvula direcional 3/2 vias (dispositivo de parada de emergência com retenção).
- 160.1: Válvula de partida suave.
- 170.1: Válvula direcional 3/2 vias com acionamento manual com detente (habilitação).

8.33.1. Funções de segurança

- Função de parada relacionada à segurança: o desacionamento de qualquer um dos atuadores 30.1 ou 30.2 do dispositivo bimanual deve interromper o movimento descendente do atuador 140.1.
- Função de parada de emergência: a atuação do dispositivo 150.1 deve interromper o movimento do atuador 140.1.
- Função de prevenção de partida inesperada: o movimento descendente do atuador 140.1 só deve ocorrer com o reestabelecimento da condição segura (desacionamento do dispositivo de emergência 150.1) e o acionamento simultâneo dos atuadores 30.1 e 30.2 do dispositivo bimanual.
- Nota: Neste exemplo, somente a descida do atuador 140.1 foi considerada um risco ao trabalhador. Foram adotadas medidas adicionais para prevenção de danos durante o movimento de subida do atuador 140.1.

8.33.2. Características do projeto

- Princípios de segurança comprovados e componentes bem testados foram utilizados e os requisitos da categoria B foram aplicados.
- Os acessos laterais e traseiro à zona de perigo foram protegidos por meio de proteções fixas.
- O acesso frontal à zona de perigo possui abertura máxima de 500 mm.
- A máquina foi concebida para operação com apenas um trabalhador.
- O posto de acionamento do dispositivo bimanual foi posicionado conforme a ABNT NBR ISO 13855:2013.
- O projeto do circuito pneumático atende aos requisitos da ABNT NBR ISO 4414:2012 - Transmissão pneumática de potência - Regras gerais e requisitos de segurança para sistemas e seus componentes.
- Todos os componentes são amplamente utilizados em circuitos pneumáticos.
- Não se recomenda a construção do circuito pneumático do dispositivo de acionamento bimanual pelo usuário, em razão da dificuldade de se alcançar precisão do tempo de sincronismo de acionamento, bem como de se prevenir a burla do tempo ajustado.
- A válvula de partida suave 160.1 está instalada para prevenção de uma partida brusca em caso realimentação de ar comprimido.
- A válvula com acionamento manual 170.1 comuta a válvula de partida suave 160.1 quando acionada, habilitando a alimentação do circuito.
- Para prevenção da queda da massa suspensa fixada à haste do atuador há uma válvula de retenção pilotada 110.1.
- A válvula 10.1 bloqueia e despressuriza o circuito pneumático quando acionada, para realização de serviços de manutenção.
- O conjunto de preparação de ar 20.1 foi instalado para a prevenção do travamento das válvulas por contaminantes sólidos, presença de água na linha de ar comprimido ou desgaste prematuro por falta de lubrificação (quando necessária).

8.33.3. Descrição funcional

- A Figura 96 ilustra um circuito totalmente pneumático com o atuador pneumático vertical 140.1, responsável pelo movimento descendente perigoso.
- Para o comando do movimento de descida do atuador 140.1, as válvulas 30.1 e 30.2 (dispositivos de acionamento bimanual) devem ser acionadas simultaneamente.
- A válvula pneumática 40.1 (elemento “E”) requer o acionamento simultâneo das válvulas 30.1 e 30.2 para que haja pressão de pilotagem para comandar a válvula direcional 100.1.
- Caso uma das válvulas 30.1 ou 40.1 seja liberada e apenas a outra permaneça acionada manualmente durante o movimento descendente do atuador 140.1, a válvula 80.1 despressuriza a linha de pilotagem e faz com que o atuador 140.1 suba.
- A válvula 150.1 (dispositivo de parada de emergência) quando atuada bloqueia e despressuriza o circuito, interrompendo os movimentos de descida e subida do atuador 140.1.
- Em caso de queda de energia (ar comprimido) ocorre o desacionamento da válvula 100.1, pela falta de pressão de pilotagem. Após o retorno do ar comprimido é necessário o acionamento simultâneo das válvulas 30.1 e 40.1 para voltar a mover o atuador 140.1, prevenindo a partida inesperada.

8.33.4. Conclusão

Pela estrutura e comportamento do sistema de segurança apresentado na Figura 96, o sistema atinge categoria 1 para as funções de parada relacionada à segurança e parada de emergência, pois uma falha nas válvulas 80.1, 100.1 ou 150.1 leva à perda da função de segurança.

8.34. Atuador pneumático na horizontal e cortina de luz conforme categoria 3

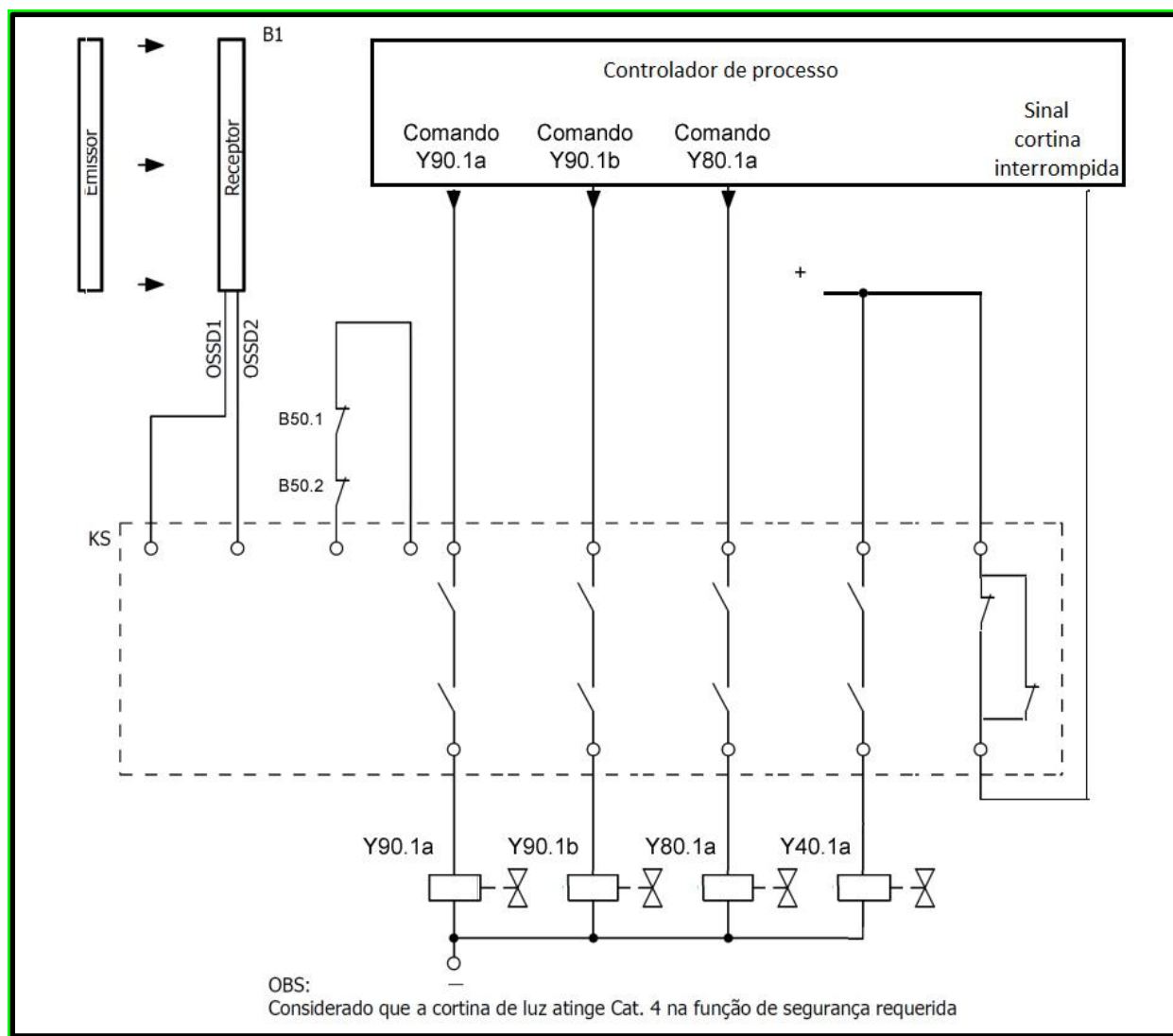


Figura 97: Circuito elétrico

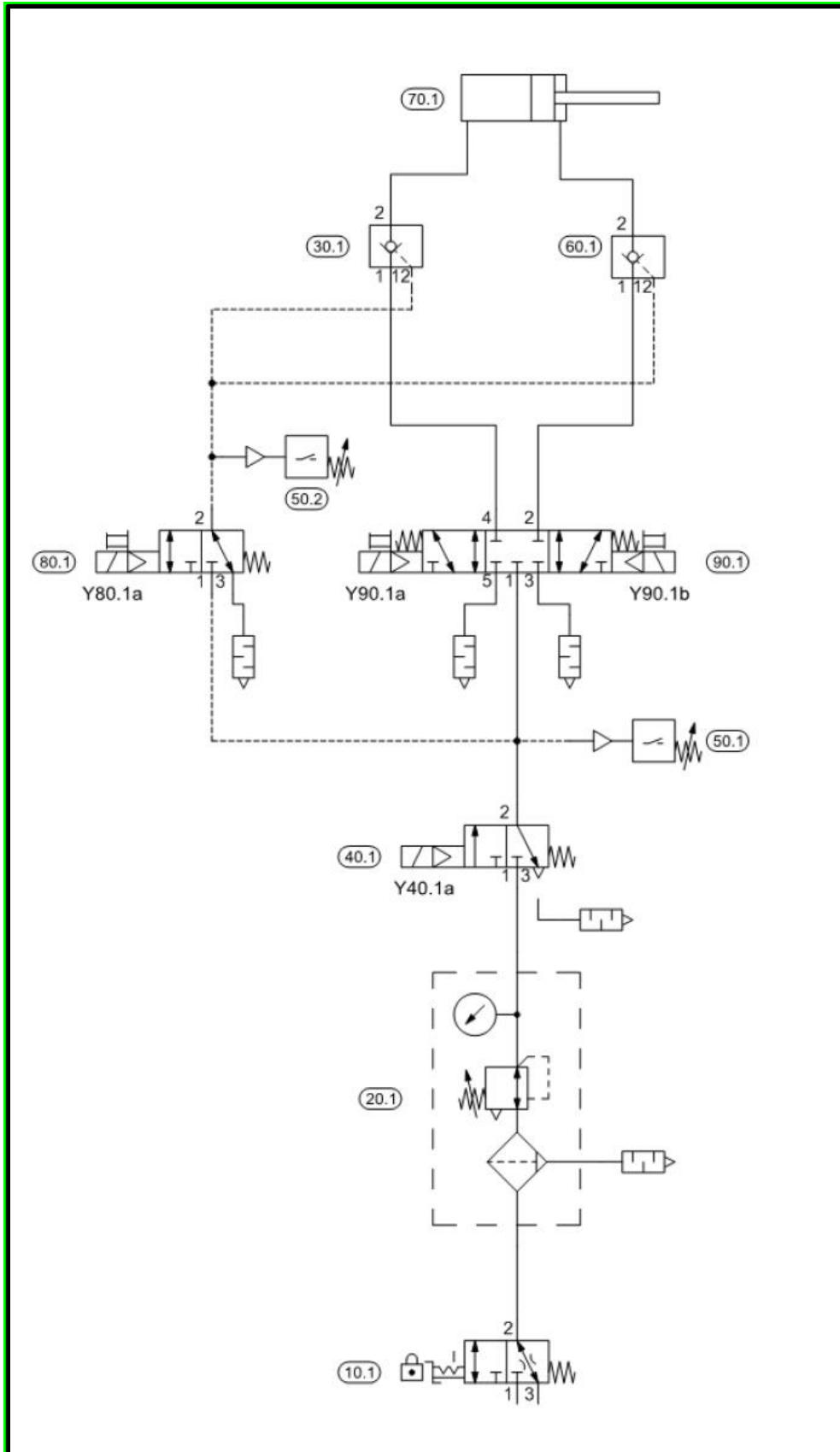


Figura 98: Circuito pneumático

8.34.2. Características do projeto

- Princípios de segurança comprovados foram utilizados e os requisitos da categoria B e da categoria 3 foram aplicados.
- A cortina de luz, tipo 4, atende aos requisitos da norma IEC 61496-1:2012 e foi instalada a uma distância mínima da zona de perigo conforme a ABNT NBR ISO 13855:2013.
- O relê de segurança KS atende aos requisitos da categoria 3.
- O projeto do circuito pneumático atende aos requisitos da ABNT NBR ISO 4414:2012.
- Todas os componentes são amplamente utilizados em circuitos pneumáticos.
- A válvula 10.1 bloqueia e despressuriza o circuito pneumático quando acionada, para realização de serviços de manutenção.
- O conjunto de preparação de ar 20.1 foi instalado para a prevenção de falhas de causa comum, como o travamento das válvulas por contaminantes sólidos, presença de água na linha de ar comprimido ou desgaste prematuro por falta de lubrificação (quando necessária).



As válvulas de retenção pilotadas 30.1 e 60.1 utilizadas possuem sistema de guia das partes móveis e molas que tornam a possibilidade de travamento na posição aberta improvável, conforme informações do fabricante, permitindo a exclusão de defeito, conforme a ABNT NBR ISO 13849-2:2019, Tabela B.4.

8.34.3. Descrição funcional

- A Figura 98 ilustra um circuito com o atuador pneumático horizontal 70.1, responsável pelo movimento perigoso.
- A Figura 97 ilustra o circuito de desligamento das válvulas direcionais 90.1, 80.1 e 40.1, que comandam o atuador horizontal 70.1.
- O movimento perigoso é interrompido se os feixes da cortina de luz B1 forem obstruídos, resultando no desligamento das saídas do relê de segurança KS e consequente desligamento da válvula 90.1 (de controle da direção do atuador 70.1),

da válvula 80.1 (ocasionando o fechamento das válvulas de retenção 30.1 e 60.1) e da válvula 40.1 (bloqueando a alimentação e despressurizando o circuito).

- Em caso de falha de um dos canais da cortina de luz, o relê de segurança KS desliga as válvulas direcionais 90.1, 80.1 e 40.1 até que os sinais dos dois canais sejam reestabelecidos.
- O correto funcionamento das válvulas direcionais 40.1 e 80.1 é monitorado indiretamente pelo relê de segurança KS, por meio dos pressostatos 50.1 e 50.2, ajustados para fecharem seu contato quando a linha é despressurizada.
- Para realização de testes periódicos do funcionamento das válvulas de retenção 30.1 e 60.1, a válvula 80.1 pode ser desligada por meio do CLP de processo (o que as fecharia) e, em seguida, acionada a válvula 90.1. O atuador 70.1 não deve se mover.
- Em caso de queda de energia ocorre o desligamento dos solenoides das válvulas. Após o reestabelecimento da energia é necessário o comando das válvulas 80.1 e 90.1 para voltar a mover o atuador 70.1, prevenindo a partida inesperada.

8.34.4. Conclusão

Pela estrutura e comportamento do sistema de segurança apresentado nas Figuras 97 e 98, o sistema atinge categoria 3 para a função de parada relacionada à segurança, pois uma simples falha nas válvulas 40.1, 80.1 ou 90.1, ou na cortina de luz, não leva à perda da função de segurança.

Nota 1: A válvula 40.1 e o pressostato 50.1, que monitora indiretamente seu funcionamento, foram adicionados para prevenir um possível desbalanceamento de pressão no atuador em caso de falha na válvula 90.1 (ocasionando um pequeno deslocamento do atuador durante a parada).

Nota 2: Mesmo com duas válvulas monitoradas o sistema não atinge categoria 4, pois há possibilidade de falha na monitoração do correto funcionamento das válvulas 40.1 e 80.1 por meio dos pressostatos 50.1 e 50.2, por exemplo, caso a tubulação do pressostato se rompa ou os contatos do pressostato soldem.

8.35. Atuador pneumático na horizontal e cortina de luz conforme categoria 4

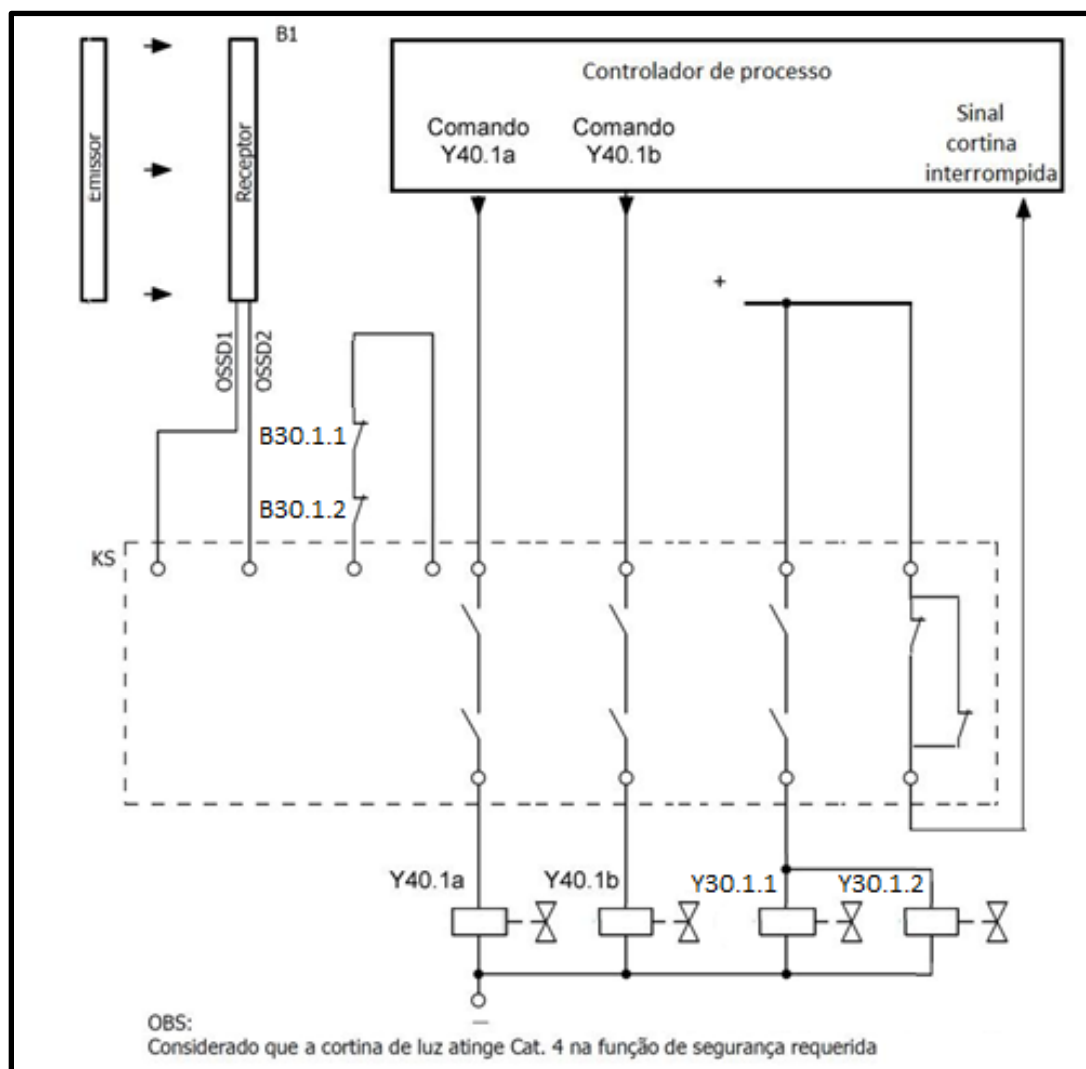


Figura 100: Circuito elétrico

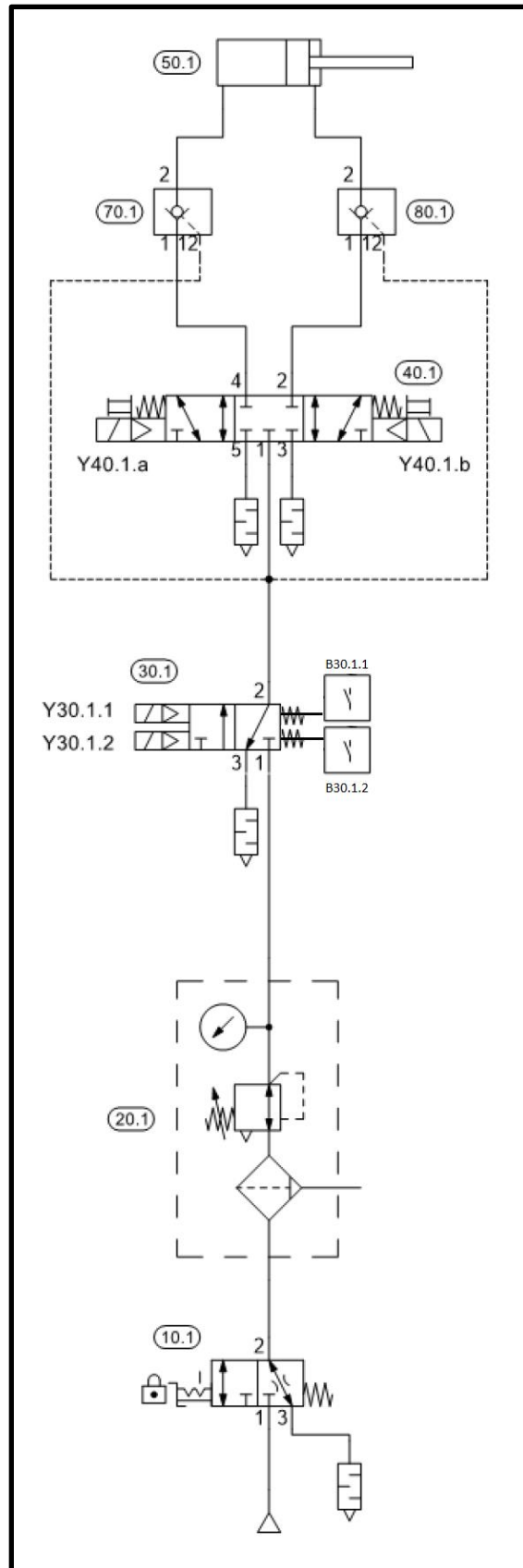


Figura 101: Circuito pneumático

Legenda:

- B1: Cortina de luz tipo 4 conforme a norma IEC 61496-1:2012.
KS: Relê de segurança conforme categoria 4.
10.1: Válvula direcional 3/2 vias com acionamento manual bloqueio e descompressão.
20.1: Conjunto de preparação de ar com regulador de pressão.
30.1: Válvula pneumática 3/2 vias redundante monitorada para alívio e bloqueio.
40.1: Válvula direcional 5/3 vias de controle do movimento do atuador.
70.1: Válvula de retenção operada pneumaticamente.
80.1: Válvula de retenção operada pneumaticamente.
50.1: Atuador pneumático.

8.35.1. Funções de segurança

- Função de parada relacionada à segurança: a obstrução dos feixes da cortina de luz B1 deve interromper o movimento do atuador 50.1.
- Função de prevenção de partida inesperada: o atuador 50.1 deve permanecer parado até o reestabelecimento da condição segura (desobstrução dos feixes da cortina de luz B1) e o comando das válvulas 30.1 e 40.1.

8.35.2. Características do projeto

- Princípios de segurança comprovados foram utilizados e os requisitos da categoria B e da categoria 4 foram aplicados.
- A cortina de luz, tipo 4, atende aos requisitos da norma IEC 61496-1:2012 e foi instalada a uma distância mínima da zona de perigo conforme a ABNT NBR ISO 13855:2013.
- O relê de segurança KS atende aos requisitos da categoria 4.
- Todos os componentes são amplamente utilizados em circuitos pneumáticos;
- O projeto do circuito pneumático atende aos requisitos da ABNT NBR ISO 4414:2012.
- A válvula redundante monitorada 30.1 bloqueia e despressuriza o circuito quando desligada, interrompendo os movimentos de avanço e retorno do atuador.

- A válvula direcional 40.1, com centro fechado, deve ser acionada a cada ciclo para realizar o movimento de avanço e retorno do atuador.
- As válvulas de retenção operadas pneumaticamente 70.1 e 80.1 interrompem o fluxo para o atuador quando a válvula redundante monitorada 30.1 é desligada.
- A válvula 10.1 bloqueia e despressuriza o circuito pneumático quando acionada, para realização de serviços de manutenção.
- O conjunto de preparação de ar 20.1 foi instalado para a prevenção de falhas de causa comum, como o travamento das válvulas por contaminantes sólidos, presença de água na linha de ar comprimido ou desgaste prematuro por falta de lubrificação (quando necessária).

8.35.3. Descrição funcional

- A Figura 101 ilustra um circuito com o atuador pneumático horizontal 50.1, responsável pelo movimento perigoso.
- A Figura 100 ilustra o circuito de desligamento da válvula direcional 40.1 e da válvula redundante monitorada 30.1, que comandam o atuador horizontal 50.1.
- O movimento perigoso é interrompido se os feixes da cortina de luz B1 forem obstruídos, resultando no desligamento das saídas do relê de segurança KS e consequente desligamento da válvula direcional 40.1 e da válvula redundante monitorada 30.1, ocasionando o fechamento das válvulas de retenção 70.1 e 80.1.
- A falha na válvula redundante monitorada 30.1 é detectada pelo relê de segurança KS pelo menos a cada solicitação da função de segurança, por meio da monitoração dinâmica de seus sensores B30.1.1 e B30.1.2.
- Em caso de falha em um dos canais da válvula redundante monitorada 30.1, a função de segurança ainda é cumprida e o próximo ciclo é impedido pelo relê de segurança KS.
- Em caso de queda de energia ocorre o desligamento dos solenoides das válvulas. Após o reestabelecimento da energia é necessário o comando da válvula 40.1 para voltar a mover o atuador 50.1, prevenindo a partida inesperada.

8.35.4. Conclusão

Pela estrutura e comportamento do sistema de segurança apresentado nas Figuras 100 e 101, o sistema atinge categoria 4 para a função de parada relacionada à segurança, pois uma falha isolada em qualquer dessas partes não leva à perda da função de segurança, e a falha isolada é detectada antes ou durante a próxima atuação sobre a função de segurança.

8.36. Atuador hidráulico na horizontal e proteção móvel intertravada por dispositivos mecânicos conforme categoria 3



Neste exemplo, considerou-se que a fonte de perigo é o movimento do atuador 120.1 e que o atuador 130.1 não representa riscos ao trabalhador.

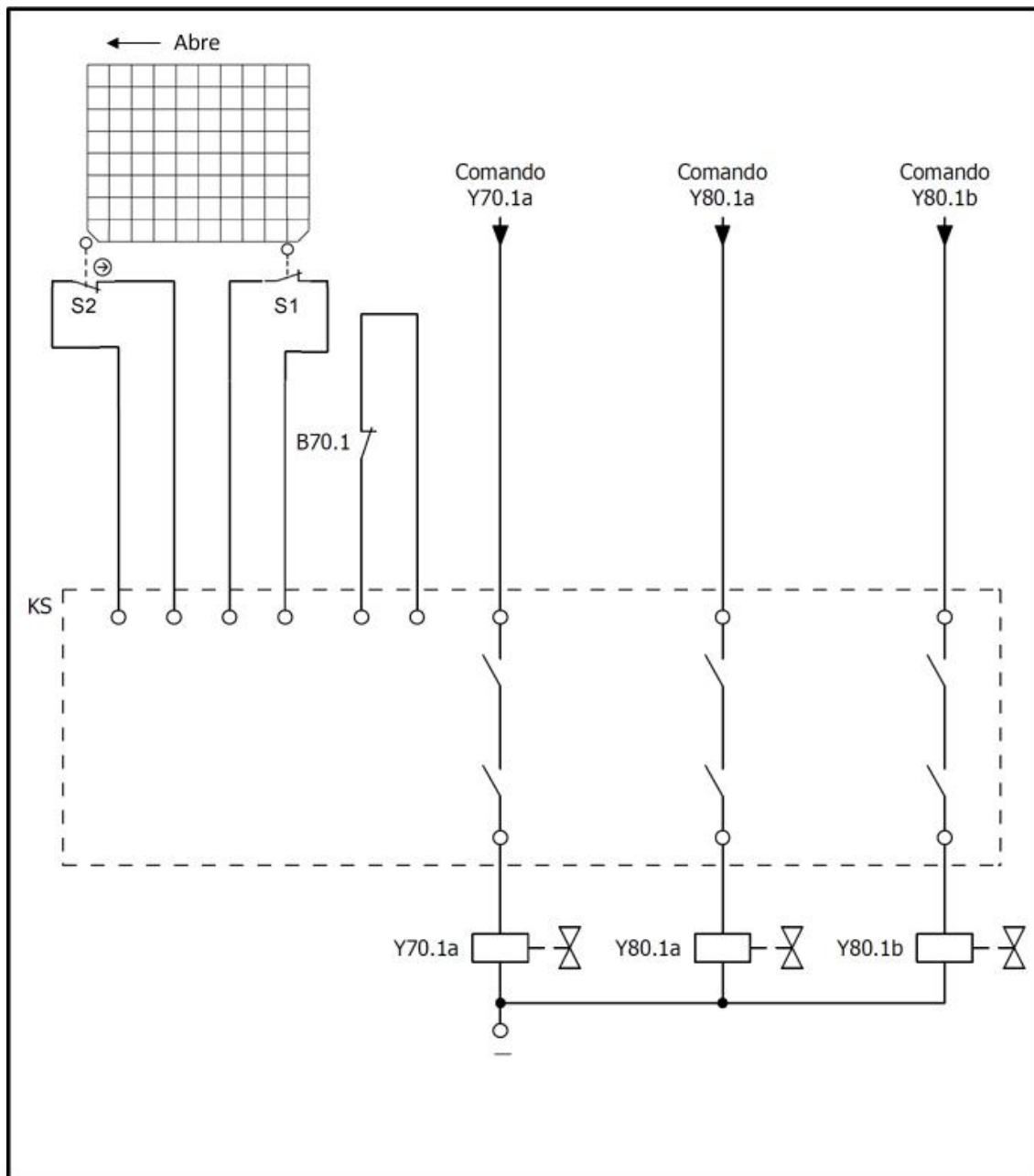


Figura 102: Circuito elétrico

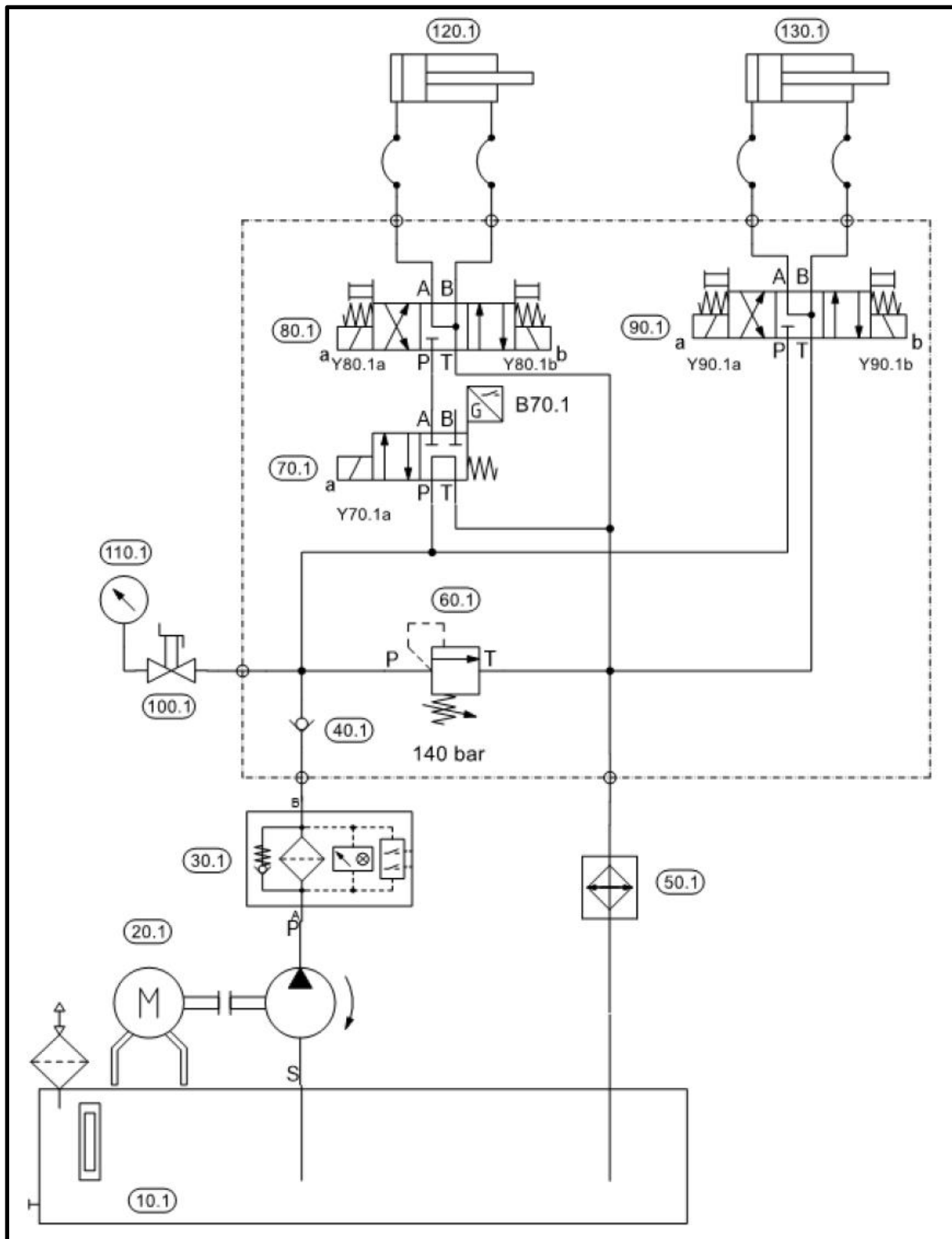


Figura 103: Circuito hidráulico

Legenda:

- S1: Dispositivo de intertravamento com contato NA.
- S2: Dispositivo de intertravamento com contato NF (abertura positiva).
- KS: Relê de segurança conforme categoria 4.
- 70.1: Válvula monitorada e seu sensor B70.1.
- 80.1: Válvula direcional de controle da direção do atuador 120.1.

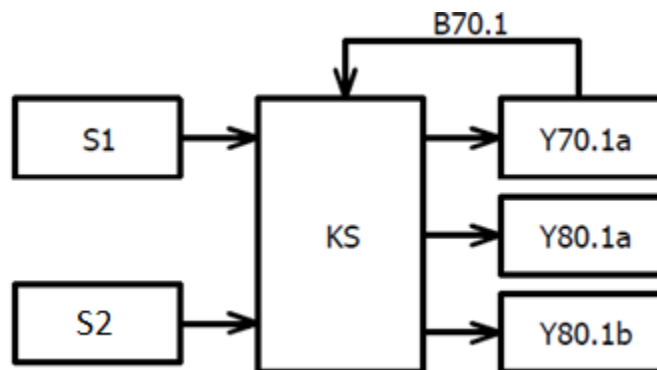


Figura 104: Representação de blocos - parada relacionada à segurança

8.36.1. Funções de segurança

- Função de parada relacionada à segurança: a abertura da proteção móvel deve interromper o movimento do atuador 120.1.
- Função de prevenção de partida inesperada: o atuador 120.1 deve permanecer parado até o reestabelecimento da condição segura (fechamento da proteção móvel) e o comando das válvulas 70.1 e 80.1.

8.36.2. Características do projeto

- Princípios de segurança comprovados foram utilizados e os requisitos da categoria B e da categoria 3 foram aplicados. Dispositivos de proteção (por exemplo, disjuntores) foram instalados.
- O dispositivo mecânico de intertravamento S1 tem contato com manobra positiva de abertura de acordo com a ABNT NBR IEC 60947-5-1:2020, Anexo K, e foi instalado

respeitando-se o princípio da ação mecânica direta conforme a ABNT NBR ISO 14119:2021.

- O dispositivo mecânico de intertravamento S2 tem contato normalmente aberto (NA) com abertura por ação de mola, e foi instalado de modo não direto para prevenir a burla concomitante dos dois dispositivos de intertravamento conforme a ABNT NBR ISO 14119:2021.
- Os dispositivos mecânicos de intertravamento S1 e S2 estão protegidos, de modo a dificultar a burla.
- O sistema de guia mecânica da proteção móvel é rigidamente fixado na estrutura da máquina para prevenção do desalinhamento na atuação dos dispositivos de intertravamento S1 e S2.
- Os cames que atuam os dispositivos mecânicos de intertravamento S1 e S2 estão rigidamente fixados na proteção móvel.
- Para prevenção de desgaste nos atuadores mecânicos dos dispositivos de intertravamento S1 e S2, suas roldanas são fabricadas em metal.
- O relê de segurança KS atende aos requisitos da categoria 4.
- O projeto do circuito hidráulico atende aos requisitos da ABNT NBR ISO 4413:2022.
- Para prevenção de falhas de causa comum, como o travamento das válvulas devido à presença de contaminantes sólidos no fluido, há um filtro 30.1 com capacidade de retenção de partículas compatível com os tipos de componentes utilizados.
- Medidas administrativas como a manutenção preventiva dos atuadores (inclusive suas vedações), troca do elemento filtrante e verificação periódica do ensujamento e das características físico-químicas do fluido, são prescritas no manual da máquina.
- Para manter a temperatura do óleo dentro dos limites especificados pelo fornecedor e evitar sua degradação, há um trocador de calor 50.1.
- As mangueiras, tubulações e conexões utilizadas para interligação do circuito foram adequadamente dimensionadas para suportar as condições operacionais da máquina.
- Para verificação e ajuste do limite máximo de pressão há um manômetro instalado na saída da bomba.

- Para proteção contra sobrepessão, há uma válvula limitadora de pressão 60.1 ajustada no valor máximo previsto pelo projeto.
- Os atuadores hidráulicos foram adequadamente dimensionados para suportar as cargas estáticas e dinâmicas durante o processo.

8.36.3. Descrição funcional

- A Figura 103 ilustra um circuito com os atuadores hidráulicos horizontais 120.1 e 130.1, sendo o primeiro responsável pelo movimento perigoso.
- A Figura 102 ilustra o circuito de desligamento da válvula direcional 80.1 e da válvula monitorada 70.1, que comandam o atuador horizontal 120.1.
- O movimento perigoso é interrompido se a proteção móvel intertravada pelos dispositivos S1 e S2 for aberta, resultando no desligamento das saídas do relê de segurança KS e consequente desenergização dos solenoides da válvula direcional 80.1 e da válvula monitorada 70.1.
- O curto-circuito entre os sinais dos dispositivos de intertravamento S1 e S2 é detectado pelo relê de segurança KS.
- Em caso de falha de um dos dispositivos de intertravamento S1 e S2, o relê de segurança KS desliga as válvulas 70.1 e 80.1 até que os sinais dos dois canais sejam reestabelecidos.
- A falha na válvula 70.1 é detectada pelo relê de segurança KS pelo menos a cada solicitação da função de segurança, por meio da monitoração dinâmica de seu sensor B70.1.
- A falha na válvula direcional 80.1, por exemplo, travamento de seu êmbolo em uma de suas três posições, provoca a interrupção do processo pela impossibilidade de realizar o movimento contrário. O conceito de monitoração pela falha do processo é explicado na ABNT NBR ISO 13849-1:2019.
- Em caso de queda de energia ocorre o desligamento dos solenoides das válvulas. Após o reestabelecimento da energia é necessário o comando das válvulas 70.1 e 80.1 para voltar a mover o atuador 120.1, prevenindo a partida inesperada.

8.36.4. Conclusão

Pela estrutura e comportamento do sistema de segurança apresentado nas Figuras 102 e 103, o sistema atinge categoria 3 para a função de parada relacionada à segurança, pois uma simples falha nos dispositivos da entrada, lógica ou saída não leva à perda da função de segurança.

Nota: Considerando que o relê de segurança KS utilizado atende aos requisitos da categoria 4, o sistema de segurança exemplificado poderia atingir categoria 4 caso a válvula 80.1 também possuísse monitoramento da posição do êmbolo, o que permitiria a detecção de sua falha quando a função de segurança fosse requisitada.

9. Referências

ABNT NBR 14153:2022 - Segurança de máquinas - Partes de sistemas de comando relacionadas à segurança - Classificação por categorias de segurança.

ABNT NBR ISO 4413:2022 - Sistemas de fluidos hidráulicos - Regras gerais e requisitos de segurança para sistemas e seus componentes.

ABNT NBR ISO 4414:2012 - Transmissão pneumática de potência - Regras gerais e requisitos de segurança para sistemas e seus componentes.

ABNT NBR ISO 10218-1:2018 - Robôs e dispositivos robóticos - Requisitos de segurança para robôs industriais - Parte 1: Robôs.

ABNT NBR ISO 10218-2:2018 - Robôs e dispositivos robóticos - Requisitos de segurança para robôs industriais - Parte 2: Sistemas robotizados e integração.

ABNT NBR ISO 12100:2013 - Segurança de máquinas - Princípios gerais de projeto - Avaliação e redução de riscos.

ABNT NBR ISO 13849-1:2019 - Segurança de máquinas - Partes do sistema de comando relacionadas à segurança - Parte 1: Princípios gerais de projeto.

ABNT NBR ISO 13849-2:2019 - Segurança de Máquinas - Partes de sistemas de comando relacionadas à segurança - Parte 2: Validação.

ABNT NBR ISO 13850:2021 - Segurança de máquinas - Função de parada de emergência - Princípios para projeto.

ABNT NBR ISO 13855:2013 - Segurança de máquinas - Posicionamento dos equipamentos de proteção com referência à aproximação de partes do corpo humano.

ABNT NBR ISO 13857:2021 - Segurança de Máquinas - Distâncias de segurança para impedir o acesso a zonas de perigo pelos membros superiores e inferiores.

ABNT NBR ISO 14118:2022 - Segurança de máquinas - Prevenção de partida inesperada.

ABNT NBR ISO 14119:2021 - Segurança de máquinas - Dispositivos de intertravamento associados às proteções - Princípios de projeto e seleção.

ABNT ISO/TR 14121-2:2018 - Segurança de máquinas - Apreciação de riscos - Parte 2: Guia prático e exemplos de métodos.

ABNT ISO/TR 24119:2022 - Segurança de máquinas - Avaliação de mascaramento de defeitos em conexões em série de dispositivos de intertravamento associados a proteções com contatos elétricos livres de potencial.

ABNT NBR IEC 60204-1:2020 - Segurança de máquinas - Equipamentos elétricos de máquinas - Parte 1: Requisitos gerais.

ABNT NBR IEC 60947-2:2013 - Dispositivo de manobra e comando de baixa tensão - Parte 2: Disjuntores.

ABNT NBR IEC 60947-4-1:2018 - Dispositivos de manobra e comando de baixa tensão - Parte 4-1: Contatores e chaves de partidas de motores - Contatores e chaves de partidas de motores eletromecânicos.

ABNT NBR IEC 60947-5-1:2020 - Dispositivos de manobra e controle de baixa tensão - Parte 5-1: Dispositivos e elementos de comutação para circuitos de comando - Dispositivos eletromecânicos para circuito de comando.

IEC 60825:2014 - *Safety of laser products - Part 1: Equipment classification and requirements.*

IEC 61496-1:2012 - *Safety of machinery - Electro-sensitive protective equipment - Part 1: General requirements and tests.*

IEC 61800-5-1:2016 - *Adjustable speed electrical power drive systems - Part 5-1: Safety requirements - Electrical, thermal and energy.*

IEC 61800-5-2:2016 - *Adjustable speed electrical power drive systems - Part 5-2: Safety requirements - Functional.*