

Espaços Confinados

Livreto do Trabalhador



MINISTÉRIO
DO TRABALHO E EMPREGO



FUNDACENTRO
FUNDAÇÃO JORGE DUPRAT FIGUEIREDO
DE SEGURANÇA E MEDICINA DO TRABALHO

Presidente da República

Luiz Inácio Lula da Silva

Ministro de Trabalho e Emprego

Carlos Lupi

Fundacentro

Presidente

Jurandir Boia

Diretor Executivo

Eduardo de Azeredo Costa

Diretor Técnico

Jófilo Moreira Lima Júnior

Diretor de Administração e Finanças

Hilbert Pfaltzgraff Ferreira

Espaços Confinados

Livreto do Trabalhador

Qualquer parte desta publicação pode ser reproduzida, desde que citada a fonte.
Disponível também em: www.fundacentro.gov.br

Dados Internacionais de Catalogação na Publicação (CIP)
Serviço de Documentação e Bibliotecas – SDB / Fundacentro
São Paulo – SP
Erika Alves dos Santos CRB-8/7110

Kulcsar Neto, Francisco.
Espaços confinados : livreto do trabalhador : NR 33 – segurança e saúde nos trabalhos em espaços confinados. – Francisco Kulcsar Neto, José Possebon, Norma Conceição do Amaral. – São Paulo : Fundacentro, 2009.

31 p. il. color. ; 24 cm.
ISBN 978-85-98117-45-4

1. Espaços confinados – Segurança e saúde no trabalho. 2. Trabalho em espaços confinados – Risco profissional. I. Possebon, José. II. Amaral, Norma Conceição do.

CIS
Jwa Yhai As

CDU
331.438:613.6

CIS – Classificação do “Centre International d’Informations de Sécurité et d’Hygiene du Travail”

CDU – Classificação Decimal Universal

CIS

Jwa - Trabalho em espaços confinados

Hbe - Espaços confinados

As - Segurança no trabalho

Yhai - Risco Profissional

CDU

331.438 - Trabalho sobre outras condições difíceis

613.6 - Riscos ocupacionais. Higiene e saúde ocupacionais

Ficha técnica

Fundacentro

Supervisão editorial: Glauca Fernandes

Digitização e montagem: Norma C. do Amaral

Adequação didática: Alice Santi • Maria Cristina B. G. C. Carneiro

• Maria Inês Franco Motti

Revisão de textos: Karina Penariol Sanches

Design gráfico: Gisele Almeida (estagiária)

Desenhos: Perkins T. Moreira – **Ideografia**

Francisco Kulcsar Neto
José Possebon
Norma Conceição do Amaral

Espaços Confinados

Livreto do Trabalhador

São Paulo

MINISTÉRIO
DO TRABALHO E EMPREGO



FUNDACENTRO
FUNDAÇÃO JORGE DUPRAT FIGUEIREDO
DE SEGURANÇA E MEDICINA DO TRABALHO

2009

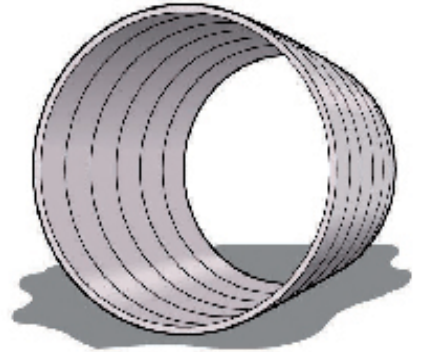
O que é Espaço Confinado?

- Espaço confinado é qualquer área ou ambiente não projetado para a ocupação humana contínua;
- Possui meios limitados de entrada e saída;
- A ventilação existente é insuficiente para remover contaminantes;
- Pode existir a deficiência ou enriquecimento de oxigênio.

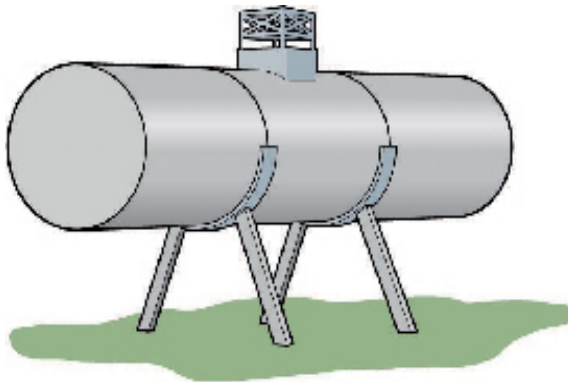


Onde é encontrado o Espaço Confinado?

- Indústria de papel e celulose.
- Indústria gráfica.
- Indústria alimentícia.
- Indústria da borracha, do couro e têxtil.
- Indústria naval e operações marítimas.
- Indústrias químicas e petroquímicas.

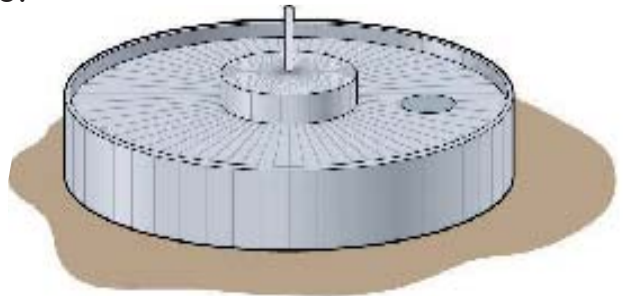


Tubulações



Tanques de armazenamento

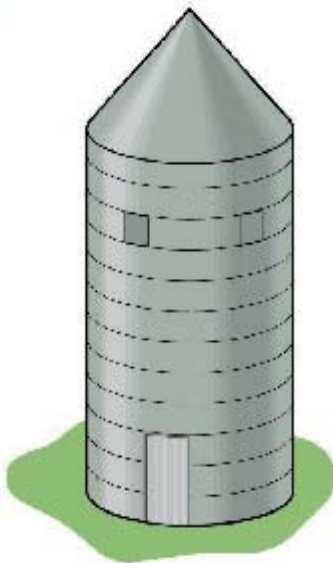
- Serviços de gás.
- Serviços de água e esgoto.
- Serviços de eletricidade.
- Serviços de telefonia.
- Construção civil.
- Beneficiamento de minérios.
- Siderúrgicas e metalúrgicas.
- Agricultura.
- Agroindústria.



Biodigestor



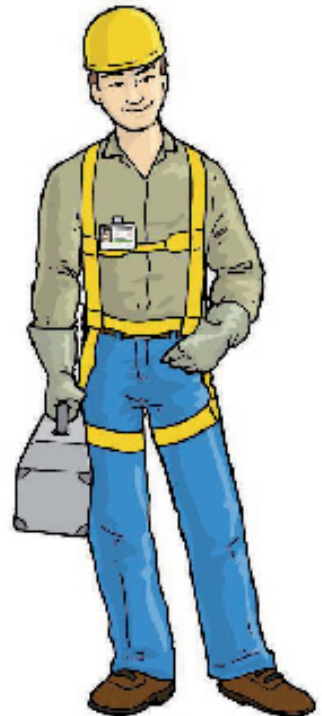
Galerias



Silos

Quais são os tipos de trabalhos em Espaços Confinados?

- Manutenção, reparos, limpeza ou inspeção de equipamentos ou reservatórios.
- Obras da construção civil.
- Operações de salvamento e resgate.



Quais são os riscos quando se trabalha em Espaços Confinados?

- Falta ou excesso de oxigênio.
- Incêndio ou explosão, pela presença de vapores e gases inflamáveis.
- Intoxicações por substâncias químicas.
- Infecções por agentes biológicos.
- Afogamentos.
- Soterramentos.
- Quedas.
- Choques elétricos.
- Todos estes riscos podem levar à morte ou doenças.



Como evitar acidentes em Espaços Confinados?

- Certificando-se que a sua empresa

Segue a:

- NBR 14.787 – Espaços confinados – prevenção de acidentes, procedimentos e medidas de proteção (ABNT).

E atende a:

- Norma Regulamentadora nº 33 Segurança e Saúde nos Trabalhos em Espaços Confinados (MTE).



NBR – Norma Brasileira

ABNT – Associação Brasileira de Normas Técnicas

MTE – Ministério do Trabalho e Emprego

Quando você pode entrar em um Espaço Confinado?

- Somente quando sua empresa fornecer a

Autorização da Permissão de Entrada e Trabalho - PET



- Essa Permissão de Entrada e Trabalho (PET) é exigida por lei e executada pelo Supervisor de Entrada (NR-33).
- O serviço executado deverá sempre ser acompanhado por um Vigia.

Permissão de Entrada e Trabalho (PET)

- A Permissão de Entrada e Trabalho (PET) contém procedimentos escritos de segurança e emergência.
- Verificar se as medidas de segurança foram implantadas e se a PET está assinada pelo Supervisor de Entrada.
- O trabalhador deve entrar no espaço confinado com uma cópia da PET.

PET

Permissão de Entrada e Trabalho

Nome da Empresa _____

Avaliação _____

Medidas de controle _____

Isolamento _____

Atestado _____

Validação _____

[Assinatura]

Um ícone de uma mão apontando para cima está visível no canto inferior esquerdo do formulário.

Supervisor de Entrada

O Supervisor de Entrada deve:

- emitir a Permissão de Entrada e Trabalho (PET) antes do início das atividades;
- executar os testes, conferir os equipamentos e os procedimentos contidos na PET;
- assegurar que os serviços de emergência e salvamento estejam disponíveis e que os meios para acioná-los estejam operantes;
- cancelar os procedimentos de entrada e trabalho quando necessário;
- encerrar a PET após o término dos serviços.



Vigia

O Vigia deve:

- manter continuamente a contagem precisa do número de trabalhadores autorizados no espaço confinado e assegurar que todos saiam ao término da atividade;
- permanecer fora do espaço confinado, junto à entrada, em contato permanente com os trabalhadores autorizados;
- adotar os procedimentos de emergência, acionando a equipe de salvamento, pública ou privada, quando necessário;
- operar os movimentadores de pessoas;
- ordenar o abandono do espaço confinado sempre que reconhecer algum sinal de alarme, perigo, sintoma, queixa, condição proibida, acidente, situação não prevista ou quando não puder desempenhar efetivamente suas tarefas, nem ser substituído por outro vigia.



Medidas de Segurança

Sinalização e Isolamento da Área



O Supervisor de Entrada deve:

- Manter sinalização permanente junto à entrada do espaço confinado.
- A sinalização é importante para informação e alerta quanto aos riscos em espaços confinados.
- O isolamento é necessário para evitar que pessoas não autorizadas se aproximem do espaço confinado.

Medidas de Segurança

Testes do Ar

O Supervisor de Entrada deve:

- Realizar testes iniciais do ar interno antes que o trabalhador entre em um espaço confinado.
Os testes do ar interno são medições para a verificação dos níveis de oxigênio, gases e vapores tóxicos e inflamáveis;
- Durante as medições, o supervisor de entrada deve estar fora do espaço confinado.





- As medições são necessárias para que não ocorram acidentes por asfixia, intoxicação, incêndio ou explosão.

Medidas de Segurança

Trava, Bloqueio e Etiquetagem

O Supervisor de Entrada deve:

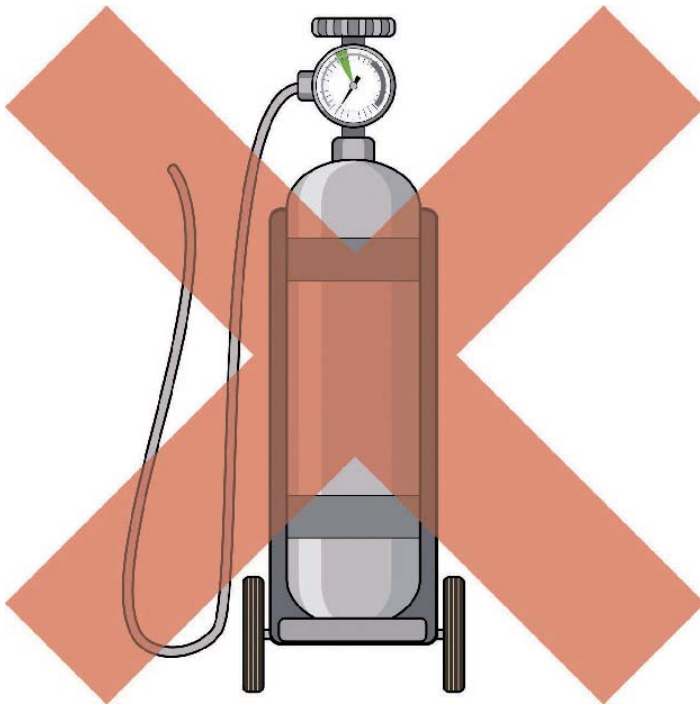
- Desligar a energia elétrica, trancar com chave ou cadeado e sinalizar quadros elétricos para evitar movimentação acidental de máquinas ou choques elétricos, quando o Trabalhador Autorizado estiver no interior do espaço confinado.



Medidas de Segurança

Ventilação

Não ventilar espaços confinados com oxigênio



- O uso de oxigênio para a ventilação de local confinado aumenta o risco de incêndio e explosão.



- Durante todo o trabalho no espaço confinado deverá ser utilizada ventilação adequada para garantir a renovação contínua do ar.

Medidas de Segurança

EPI

- Os Equipamentos de Proteção Individual (EPIs) devem ser fornecidos gratuitamente.
- Devem ser utilizados EPIs adequados para cada situação de risco existente.
- O trabalhador deverá ser treinado quanto ao uso adequado do EPI.



Medidas de Segurança

Objetos Proibidos

- Cigarros
Nunca fume no Espaço Confinado!
- Telefone celular
Não deve ser utilizado como aparelho de comunicação em espaço confinado.
- Velas, fósforos e isqueiros
Não devem ser utilizados.
- Objetos necessários à execução do trabalho que produzam calor, chamas ou faíscas, devem ser previstos na permissão de entrada e trabalho.



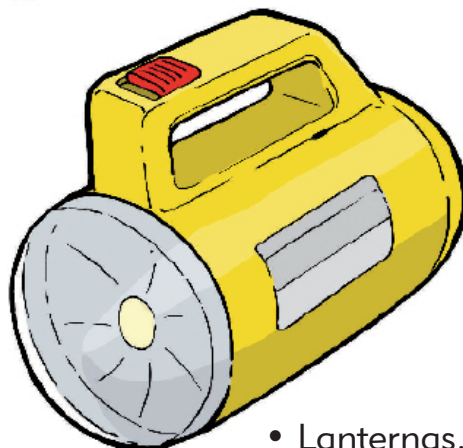
Adotar medidas para eliminar ou controlar os riscos de incêndio ou explosão em trabalhos como soldagem, aquecimento, esmerilhamento, corte ou outros que liberem chama aberta, faíscas ou calor (NR-33).

Medidas de Segurança Equipamentos Especiais

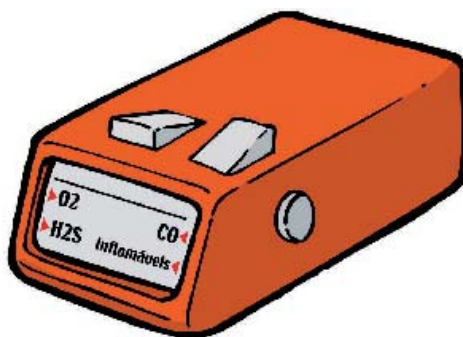
Devem ser fornecidos equipamentos especiais para trabalhos em espaços confinados como:



- Rádios de comunicação.



- Lanternas.



- Detectores de gases, à prova de explosão.

Medidas de Emergência e Resgate

- O empregador deve elaborar e implantar procedimentos de emergência e resgate adequados ao espaço confinado.
- O empregador deve fornecer equipamentos e acessórios que possibilitem meios seguros de resgate.
- Os trabalhadores devem ser treinados para situações de emergência e resgate.



A empresa deve providenciar



- Exames médicos.



- Treinamento para todos os trabalhadores.

- Inspeção prévia no local.
- Elaboração da Análise Preliminar de Risco (APR).



PET

Permissão de Entrada e Trabalho

Nome da Empresa _____

Avaliação _____

Medidas de controle _____

Isolamento _____

Bloqueio _____

Ventilação _____





- Permissão de Entrada e Trabalho (PET).



- Sinalização e isolamento da área.

- Equipamentos de ventilação.





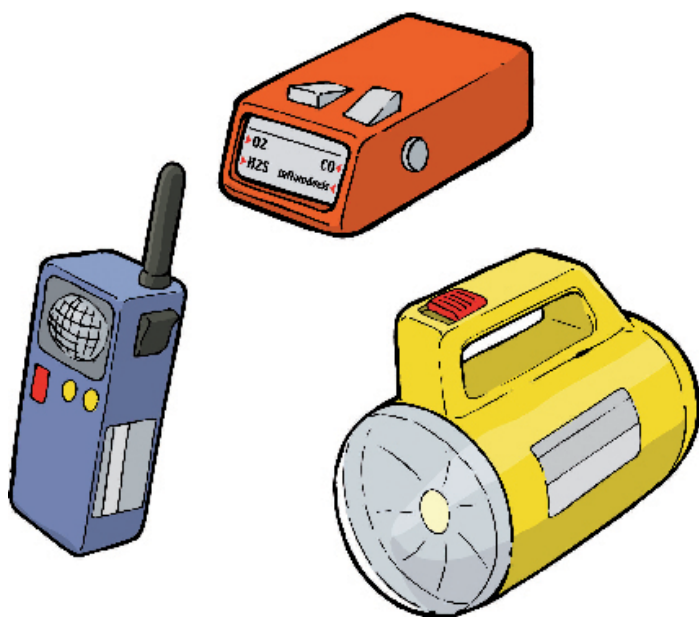
- Equipamentos medidores de oxigênio, gases e vapores tóxicos e inflamáveis.



- Equipamentos de proteção individual.



- Supervisor de Entrada e Vigia.



- Equipamentos de comunicação, medição de gases e vapores e iluminação.



- Equipamentos de resgate.

Direitos do Trabalhador

Treinamento



- Conhecer o trabalho a ser executado.
- Conhecer os riscos do trabalho a ser executado.
- Conhecer os procedimentos e equipamentos de segurança para executar o trabalho.
- Receber todos os equipamentos de segurança necessários para a execução dos trabalhos.
- Conhecer os procedimentos e equipamentos de resgate e primeiros socorros.

Direitos do Trabalhador

Entrada Segura

- Entrar em espaço confinado somente após o supervisor de entrada realizar todos os testes e adotar as medidas de controle necessárias.



Direitos do Trabalhador

Interrupção da Atividade

O empregador deve garantir que os trabalhadores possam interromper suas atividades e abandonar o local de trabalho, sempre que eles suspeitarem da existência de risco grave e iminente para sua segurança e saúde ou à de terceiros.



Deveres do Trabalhador



- Exames médicos.



- Participar dos treinamentos e seguir as informações de segurança.

- Usar os equipamentos de proteção fornecidos.



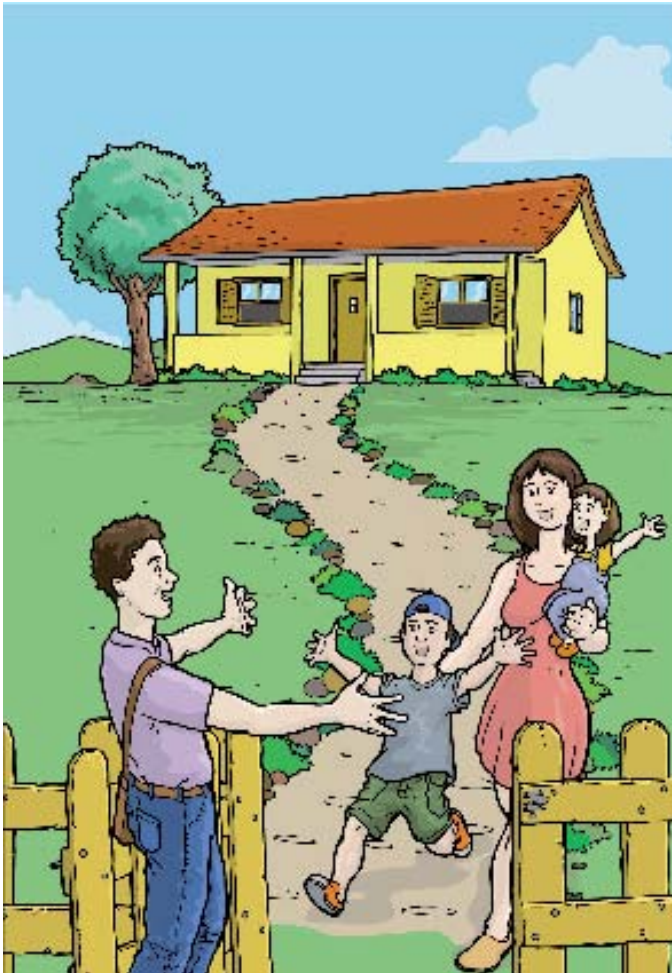
**SESMT
CIPA**

- Comunicar riscos.



Lembre-se sempre

- Conheça e exija trabalhos seguros em espaços confinados.
- Voltar para casa com saúde é um direito de todos os trabalhadores.



Referências

- ABNT. **NBR 14787**: espaço confinado: prevenção de acidentes, procedimentos e medidas de proteção. Rio de Janeiro, 2001.
- BRASIL. Ministério do Trabalho e Emprego. **NR-33**: segurança e saúde nos trabalhos em espaços confinados. Disponível em: <http://www.mte.gov.br/legislacao/normas_regulamentadoras/nr_33.pdf>. Acesso em 12 maio 2009.
- BRASIL. Ministério do Trabalho e Emprego. Secretaria de Inspeção do Trabalho. Portaria n.º 3.214, 08 de junho de 1978. **Diário Oficial [da] República Federativa do Brasil**, Brasília, 6 jun. 1978. Suplemento. Disponível em: <http://www.mte.gov.br/legislacao/portarias/1978/p_19780608_3214.pdf>. Acesso em: 12 maio 2009.
- ESPAÑA. Ministerio de Trabajo y Asuntos Sociales. **Trabajos em espacios confinados**. Madrid: Instituto Nacional de Seguridad e Higiene en El Trabajo, 2005.
- ILO. **Encyclopaedia of occupational health and safety**. Geneva, 1971-1972. 2 v.
- MCMANUS, N. **Safety and health in confined spaces**. Boca Raton: CRC, 1998.
- _____. **Portable ventilation systems handbook**. New York: Taylor & Francis, 2000.
- PETIT, T.; LINN, H. **A guide to safety in confined spaces**. Washington: NIOSH, 1987. Disponível em: <<http://www.cdc.gov/Niosh/pdfs/87-113.pdf>>. Acesso em: 12 maio 2009.
- REKUS, J. F. **Complete confined spaces handbook**. Maryland: Lewis, 1984.
- OSHA. U.S. Department of Labor Occupational Safety & Health Administration. **Confined Spaces**. Washington, 2005.
- _____. U.S. Department of Labor Occupational Safety & Health Administration. **Permit required confined spaces**: 1910.146. Washington, 2005.

Sobre o livro

Composto em Geometr415 Lt BT 14 (textos)
e Futura HV BT 24 (títulos)

papel couchê 150g (capa)

e offset 90g (miolo)

formato 16x23 cm

Tiragem: 3.000 exemplares

Impressão: Gráfica da Fundacentro

MINISTÉRIO
DO TRABALHO E EMPREGO



FUNDACENTRO
FUNDAÇÃO JORGE DUPRAT FIGUEIREDO
DE SEGURANÇA E MEDICINA DO TRABALHO

Rua Capote Valente, 710
São Paulo - SP
05409-002
tel.: 3066-6000

www.fundacentro.gov.br

ISBN 978-85-98117-45-4



9 788598 117454