
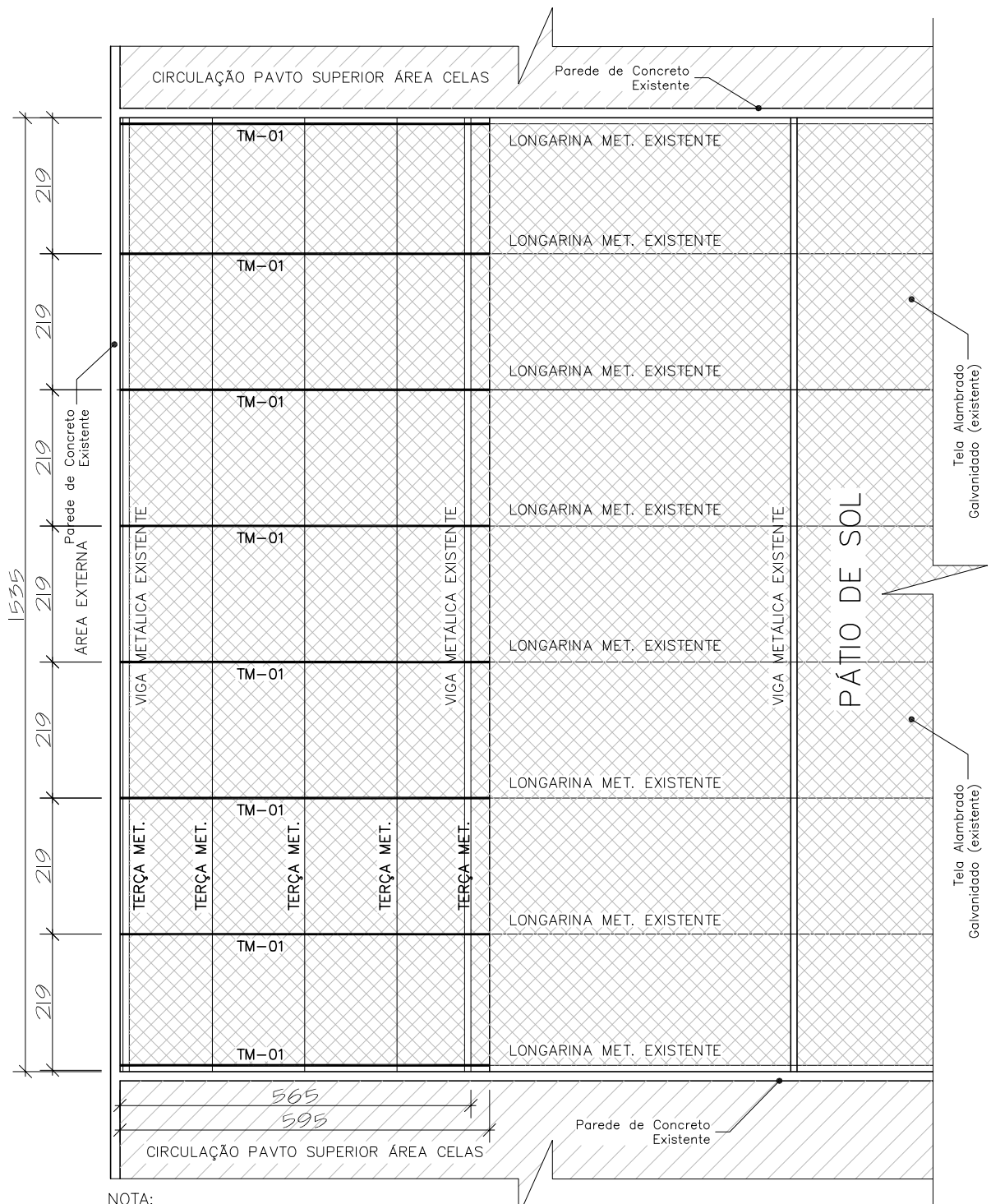


NOTA:
1) SITUAÇÃO ATUAL (MAIO/2021).

PLANTA BAIXA
Escala 1/100

REVISÃO: 01	DATA: -	DISCRIMINAÇÃO: -	RESP. REVISÃO: -	APROVAÇÃO REVISÃO: -
 MINISTÉRIO DA JUSTIÇA SECRETARIA NACIONAL DE JUSTIÇA DEPARTAMENTO PENITENCIÁRIO NACIONAL PENITENCIÁRIA FEDERAL EM CATANDUVAS - PR	Responsável pela Unidade: Assinatura	Autor do Projeto: KELVIN ZUJTION CREA-PR 30.135-D		
	Projeto: Estrutura Metálica	Data: Mai/21	Prancha: EMOI	
Endereço: Rod. BR 471, Km 5, Gleba Rural, 85470-900				



NOTA:

- 1) A TM-01 FICARÁ APOIADA E FIXADA NA LONGARINA MET. EXISTENTE;
- 2) NÃO SERÁ NECESSÁRIO EM NENHUM MOMENTO A REMOÇÃO E/OU RECORTE DA TELA DE ALAMBRADO GALVANIZADO (EXISTENTE).

PLANTA BAIXA EST. METÁLICA

Escala 1/100

REVISÃO: 01 DATA: - DISCRIMINAÇÃO: -

RESP. REVISÃO: -

APROVAÇÃO REVISÃO: -



MINISTÉRIO DA JUSTIÇA
SECRETARIA NACIONAL DE JUSTIÇA
DEPARTAMENTO PENITENCIÁRIO NACIONAL
PENITENCIÁRIA FEDERAL EM CATANDUVAS - PR

Responsável pela Unidade:

Autor do Projeto:

Projeto:

Estrutura Metálica

Data:

Mai/21

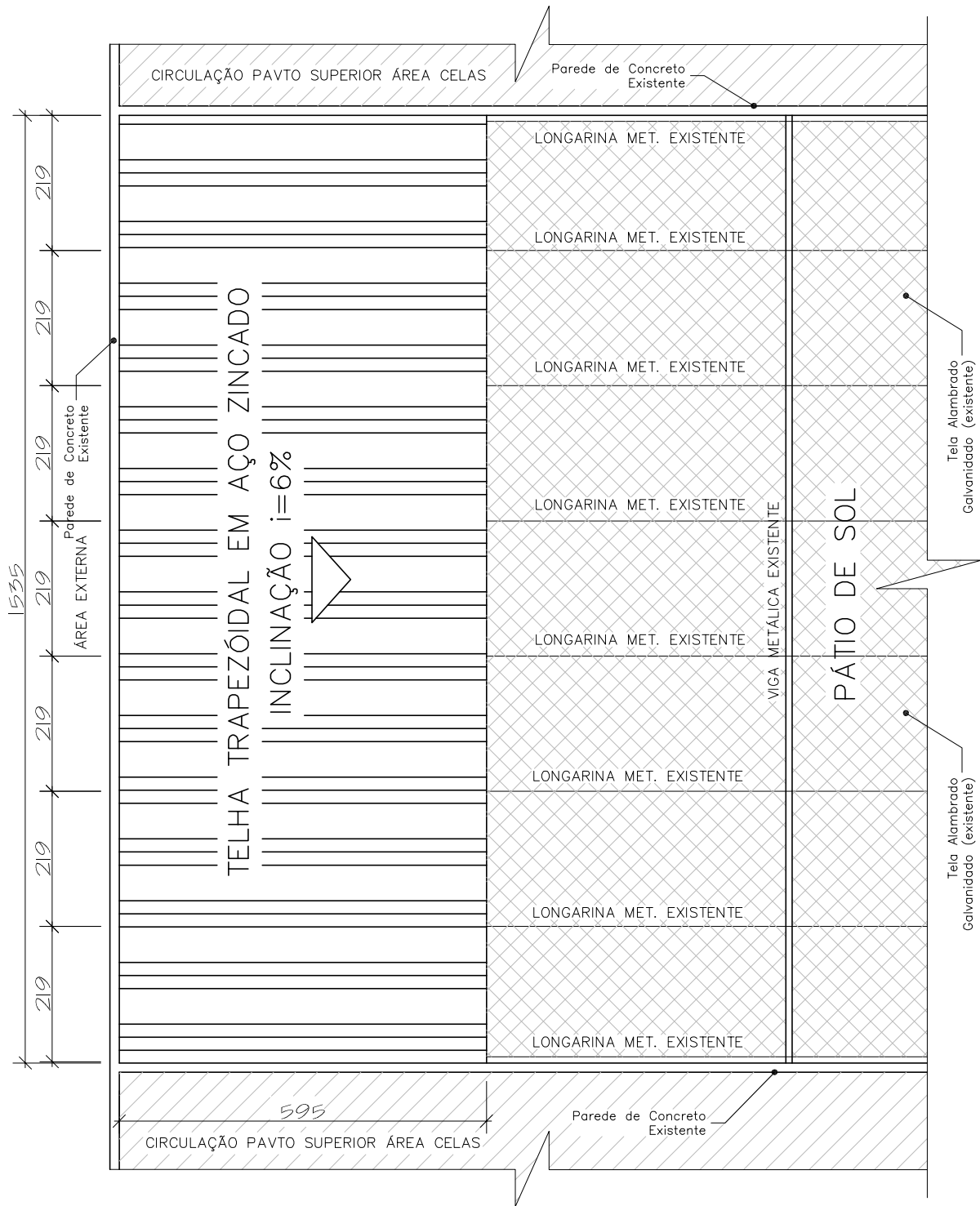
Prancha:

EMO2


07

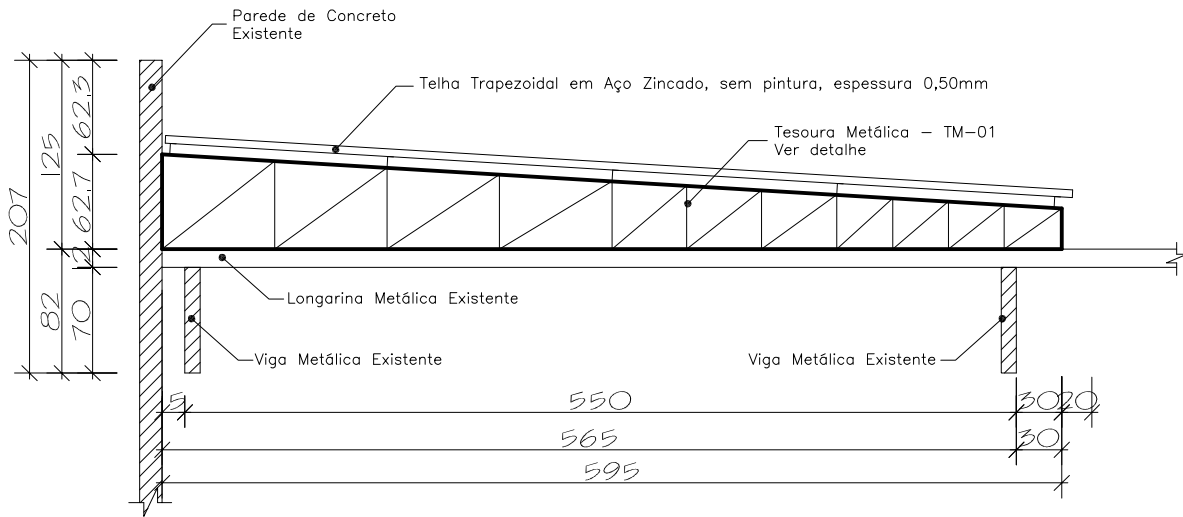
Endereço:

Rod. BR 471, Km 5, Gleba Rural, 85470-900

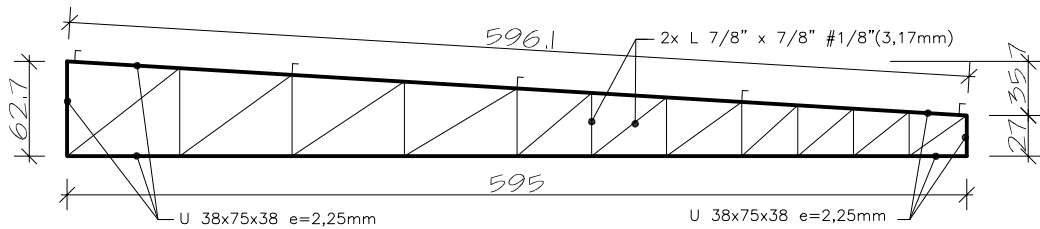


COBERTURA
Escala 1/100

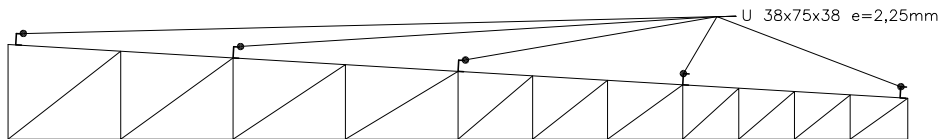
REVISÃO: 01	DATA: -	DISCRIMINAÇÃO: -	RESP. REVISÃO: -	APROVAÇÃO REVISÃO: -
 MINISTÉRIO DA JUSTIÇA SECRETARIA NACIONAL DE JUSTIÇA DEPARTAMENTO PENITENCIÁRIO NACIONAL PENITENCIÁRIA FEDERAL EM CATANDUVAS - PR	Responsável pela Unidade: Assinatura	Autor do Projeto: KELVIN ZUJTION CREA-PR 30.135-D		
	Projeto: Estrutura Metálica	Data: Mai/21	Prancha: EMO3 07	
Endereço: Rod. BR 471, Km 5, Gleba Rural, 85470-900				




Corte Esquemático
Escala 1/50



Tesoura Metálica TM-01
Escala 1/50



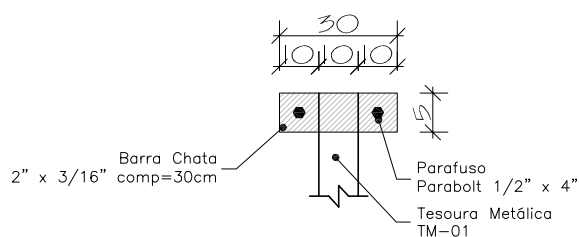
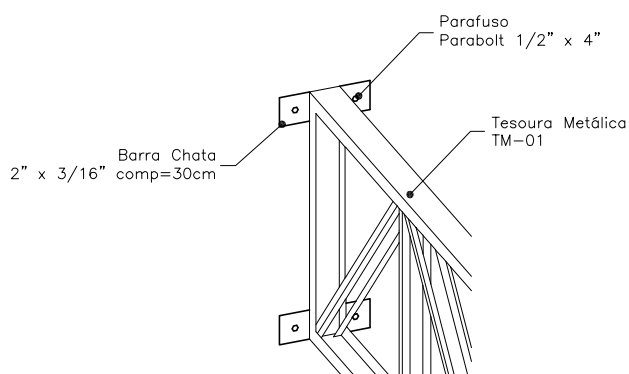
Terça Metálica
Escala 1/50

REVISÃO: 01	DATA: -	DISCRIMINAÇÃO: -	RESP. REVISÃO: -	APROVAÇÃO REVISÃO: -
 MINISTÉRIO DA JUSTIÇA SECRETARIA NACIONAL DE JUSTIÇA DEPARTAMENTO PENITENCIÁRIO NACIONAL PENITENCIÁRIA FEDERAL EM CATANDUVAS - PR	Responsável pela Unidade: Assinatura	Autor do Projeto: KELVIN ZUJION CREA-PR 30.135-D		
	Projeto: Estrutura Metálica	Data: Mai/21	Prancha: EMO4 07	
Endereço: Rod. BR 471, Km 5, Gleba Rural, 85470-900				

TIPOS DE SOLDA	Tipo	Ilustração	Símbolo
	Solda de filete		
	Solda de topo em 'V' simples (com chanfro)		
	Solda de topo em bisel simples		
	Solda de topo em bisel duplo		
	Solda de topo em bisel simples com chanfro de raiz largo		
	Solda combinada de topo em bisel simples e em ângulo		
	Solda de topo em bisel simples com lado curvo		

MATERIAIS DE ADIÇÃO (SOLDAS)

– Eletrodos das séries E70XX e E60XX. Para os materiais utilizados e o procedimento de solda SMAW (Arco elétrico com eletrodo revestido), cumprem-se as condições de compatibilidade entre materiais exigidas pelo item 6.2.4 ABNT NBR 8800:2008.



Detalhe Fixação TxP
Escala 5/ Esc

REVISÃO: DATA: DISCRIMINAÇÃO:

01

RESP. REVISÃO:

-

APROVAÇÃO REVISÃO:

-



MINISTÉRIO DA JUSTIÇA
SECRETARIA NACIONAL DE JUSTIÇA
DEPARTAMENTO PENITENCIÁRIO NACIONAL
PENITENCIÁRIA FEDERAL EM CATANDUVAS - PR

Endereço:

Rod. BR 471, Km 5, Gleba Rural, 85470-900

Responsável pela Unidade:

Assinatura

Projeto:

Estrutura Metálica

Autor do Projeto:

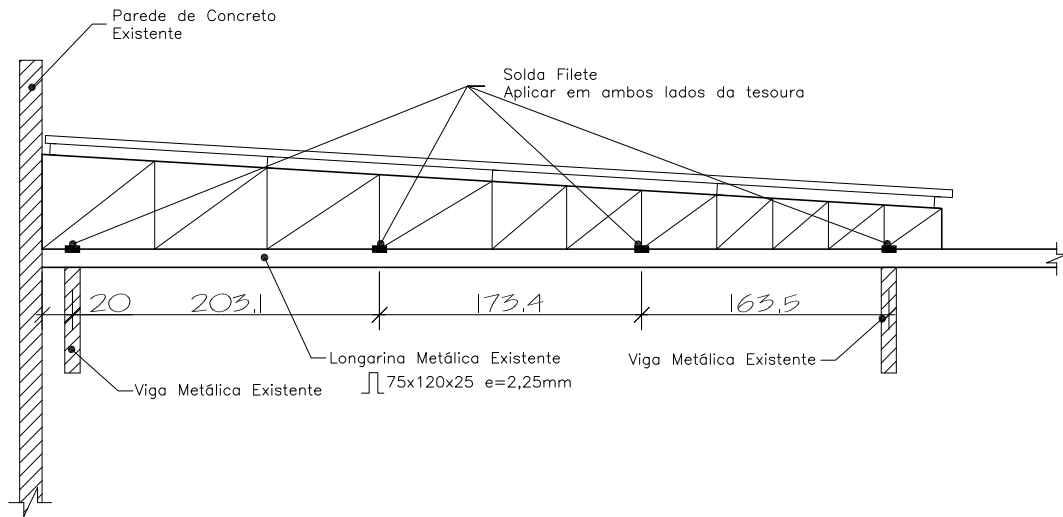
KELVIN ZUJION
CREA-PR 30.135-D

Data:

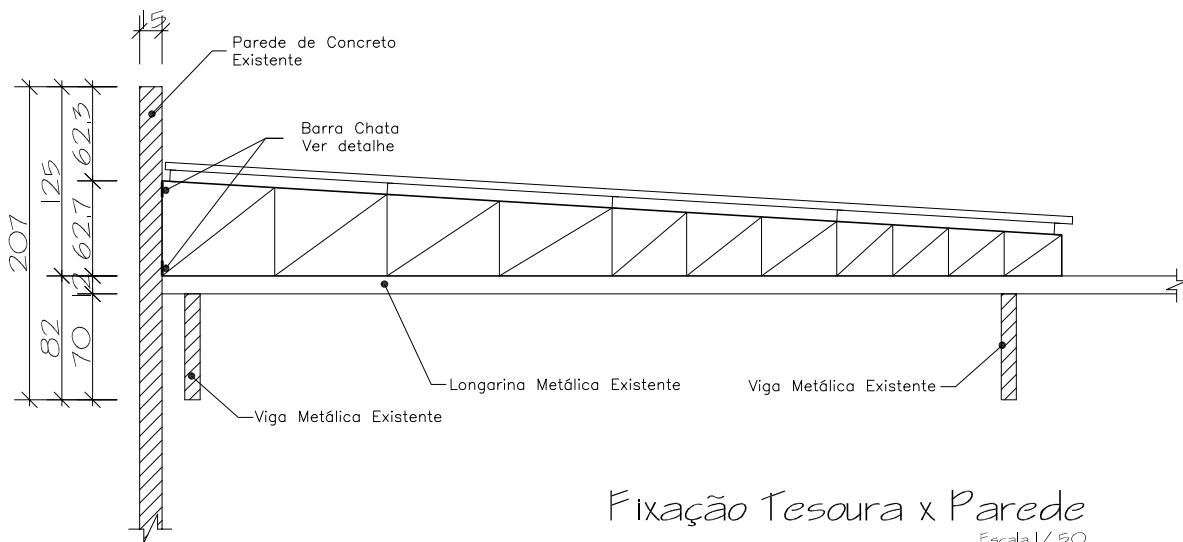
Mai/ 21

Prancha:


EMO5
07

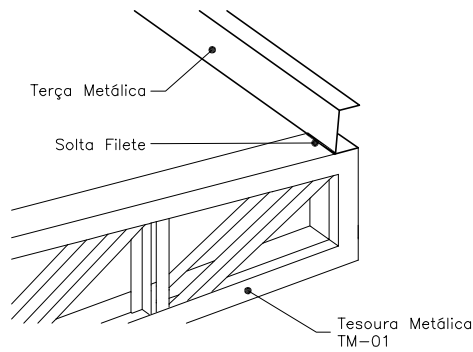


Fixação Tesoura x Longarina
Escala 1/50

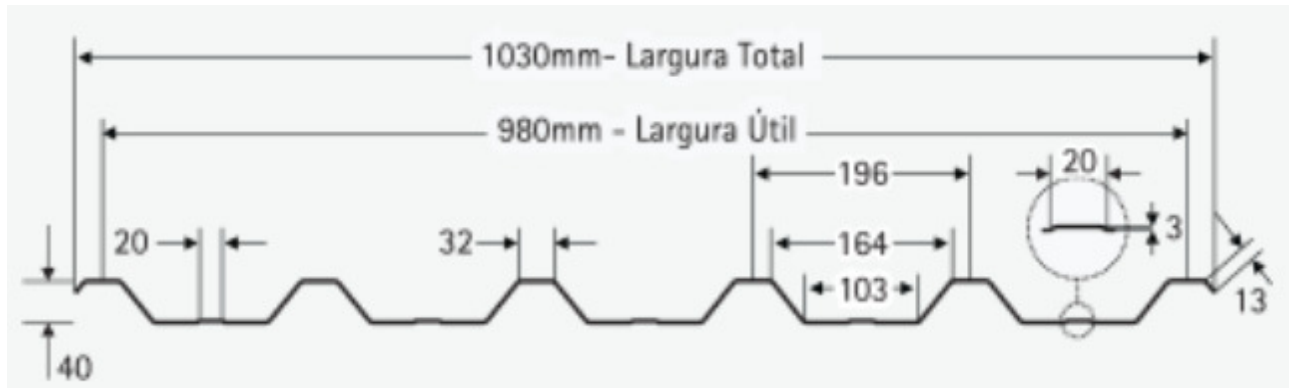


Fixação Tesoura x Parede
Escala 1/50

REVISÃO: 01	DATA: -	DISCRIMINAÇÃO: -	RESP. REVISÃO: -	APROVAÇÃO REVISÃO: -
 MINISTÉRIO DA JUSTIÇA SECRETARIA NACIONAL DE JUSTIÇA DEPARTAMENTO PENITENCIÁRIO NACIONAL PENITENCIÁRIA FEDERAL EM CATANDUVAS - PR	Endereço: Rod. BR 471, Km 5, Gleba Rural, 85470-900	Responsável pela Unidade: Assinatura	Autor do Projeto: KELVIN ZUJION CREA-PR 30.135-D	
	Projeto: Estrutura Metálica	Data: Mai/21	Prancha: EMO6 07	



Detalhe Fixação Terça x TM-01
Escala 5/ Esc




NOTA:
DETALHE TÍPICO TELHA TRAPEZOIDAL EM AÇO ZINCADO,
SEM PINTURA,
ALTURA APROXIMADA DE 40mm,
ESPESSURA DE 0,50 mm,
LARGURA ÚTIL DE 980 mm;
PEQUENAS VARIAÇÕES NAS DIMENSÕES PODEM OCORRER
DEPENDENDO DO FABRICANTE.

DETALHE TELHA TRAPEZOIDAL
Escala 5/ Esc

COBERTURA PÁTIO DE SOL												
ESTRUTURA	PERFIL		ABA	ABA	MESA	ESP.	COMP.	QTD.	AÇO	COMP. TOTAL	PESO PERFIL	PESO
			(mm)	(mm)	(mm)	(mm)	(m)	(un)		(m)	(kg/m)	Kg
Tesoura	UDC	U 38x75x38 e=2,25mm	38	38	75	2,25	12,808	8	SAE	102,464	2,61	267,43
	L	7/8x7/8 #1/8 (3,17mm)	22,22	22,22	x	3,17	23,22	8	A-36	185,76	1,04	193,19
	Barra Chata	2" x 3/16"	x	x	50,8	4,76	0,3	16	A-36	4,8	1,9	9,12
Terça	UDC	U 38x75x38 e=2,25mm	38	38	75	2,25	15,35	5	SAE	76,75	2,61	200,32
Peso Total (Kg):											670,06	

NOTA:
1) QUANTIDADES PARA COBERTURA DE UM PÁTIO DE SOL.
2) PERFIS UDC SIMPLES, "U" DOBRADO CONFORMADO À FRIO.

TABELA RESUMO
Escala 5/ Esc

REVISÃO: 01	DATA: -	DISCRIMINAÇÃO: -	RESP. REVISÃO: -	APROVAÇÃO REVISÃO: -
 MINISTÉRIO DA JUSTIÇA SECRETARIA NACIONAL DE JUSTIÇA DEPARTAMENTO PENITENCIÁRIO NACIONAL PENITENCIÁRIA FEDERAL EM CATANDUVAS - PR	Responsável pela Unidade: Assinatura	Autor do Projeto: KELVIN ZUJTION CREA-PR 30.135-D		
	Endereço: Rod. BR 471, Km 5, Gleba Rural, 85470-900	Projeto: Estrutura Metálica	Data: Mai/ 21	Prancha: EMO7 07