



12583452

08016.013716/2020-61



MINISTÉRIO DA JUSTIÇA E SEGURANÇA PÚBLICA

SCN Quadra 03 Bloco B Lote 120, Edifício Victória, - Bairro Setor Comercial Norte, Brasília/DF, CEP 70713-020

Telefone: (61) 2025-3003 / 9726 e Fax: @fax_unidade@ - <https://www.justica.gov.br>

ANEXO DO TERMO DE REFERÊNCIA
PREGÃO ELETRÔNICO Nº
PROCESSO Nº 08016.013880/2020-79

GRAFISMO

1. **QR CODE**

1.1. Todos os **veículos adquiridos** devem possuir adesivos QR code de acordo com o grafismo proposto, visando oferecer publicidade, com pelo menos os seguintes dados:

Adquirido pelo Departamento Penitenciário Nacional para uso exclusivo nos sistema penitenciários estaduais e no DF.
Processo: 08016.xxxx/xxxx-96
Pregão Eletrônico: xx/2020(SRP)
Custo Unitário: R\$ xxx.xxx,00
Fornecedor: xxxx xxxxxxxx.
CNPJ: xx.xxx.xxx/xxxx-xx
www.depen.gov.br
<https://www.gov.br/depen/pt-br/aceso-a-informacao/licitacoes-e-contratos>

1.2. O tamanho deve seguir medidas aproximadas em relação ao layout e veículo ofertado;

1.3. O QR deve ser impresso em adesivo vinil automotivo anti-bolha, resistente à UV (descoloração);



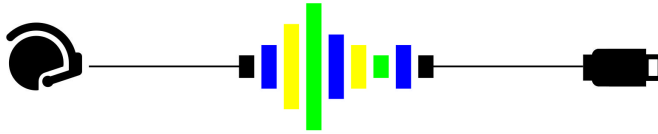
2. **VEICULO SEDAN**

2.1. O grafismo a seguir deve ser aplicado em pintura (tinta automotiva), nas proporções indicadas no modelo de layout proposto;

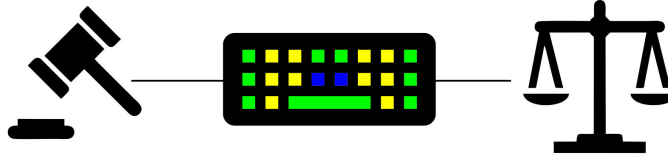
2.2. Não serão aceitas adesivos impressos ou recorte para atendimento deste item;

2.3. Em até 5 dias após a assinatura da ata de registro de preço, a empresa deve apresentar **proposta** de grafismo compatível com o veículo ofertado, seguindo o modelo abaixo:

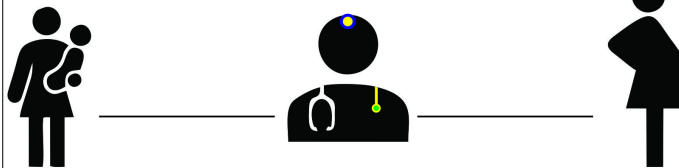
**OUVIDORIAS
SISTEMA PENITENCIÁRIO**



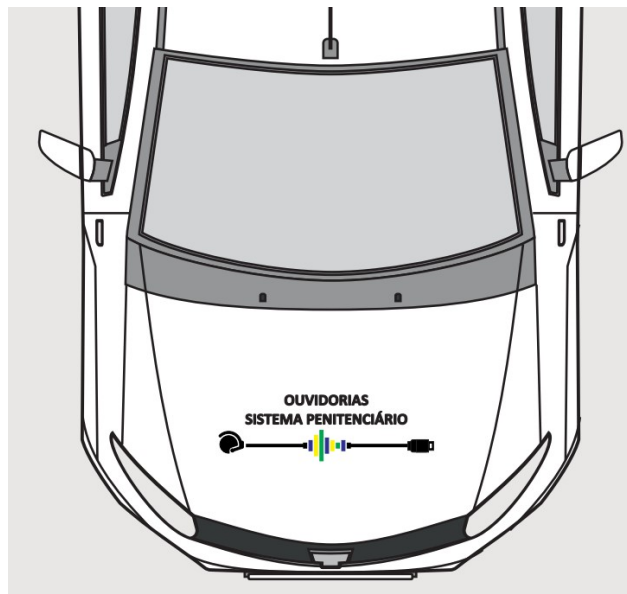
**CORREGEDORIA
SISTEMA PENITENCIÁRIO**

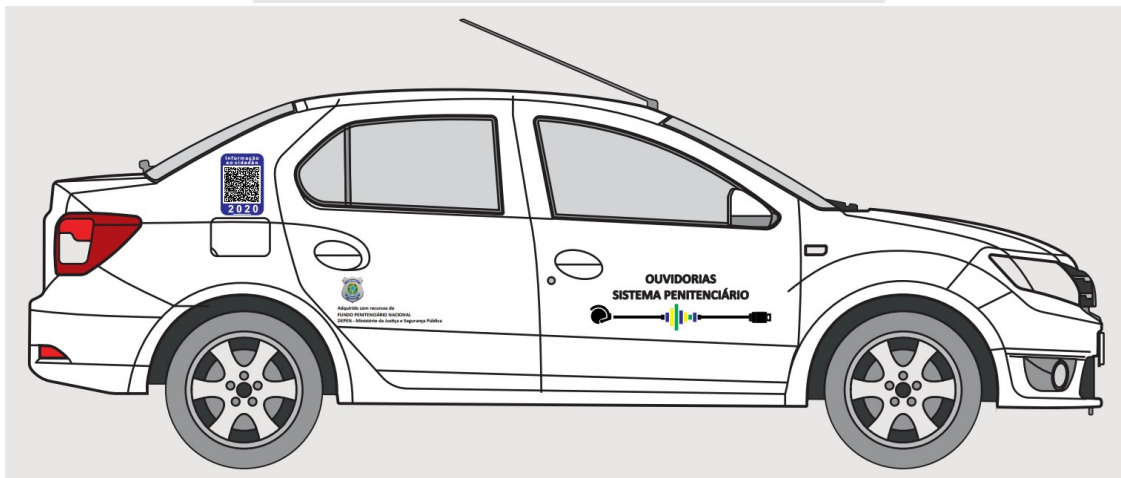


**POLÍTICA NACIONAL DE ATENÇÃO ÀS
MULHERES PRESAS E EGRESSAS**



**POLÍTICA NACIONAL DE ATENÇÃO ÀS
MULHERES PRESAS E EGRESSAS**





3. IDENTIFICAÇÃO DEPEN E FUNDO PENITENCIÁRIO

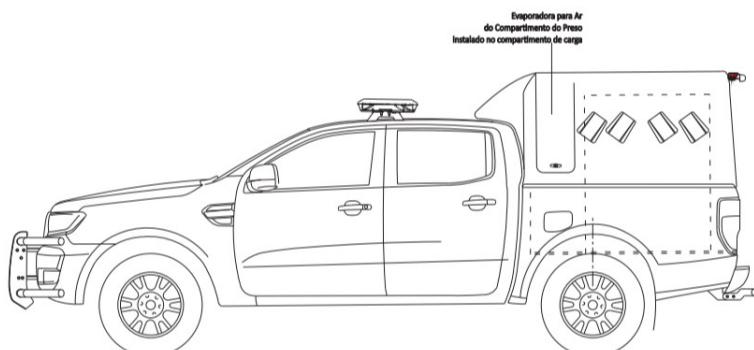
- 3.1. O grafismo a seguir deve ser aplicado em impressão em policromia sobre adesivo vinil automotivo de alta aderência, anti-bolha, com proteção UV, com garantia de no mínimo 2 anos (descoloração) , nas proporções indicadas no modelo de layout proposto e adequado ao carro ofertado;
- 3.2. Não serão aceitas adesivos com recortes para atendimento deste item;

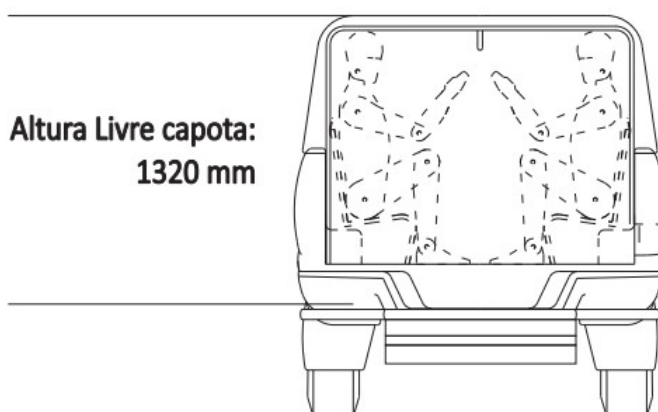
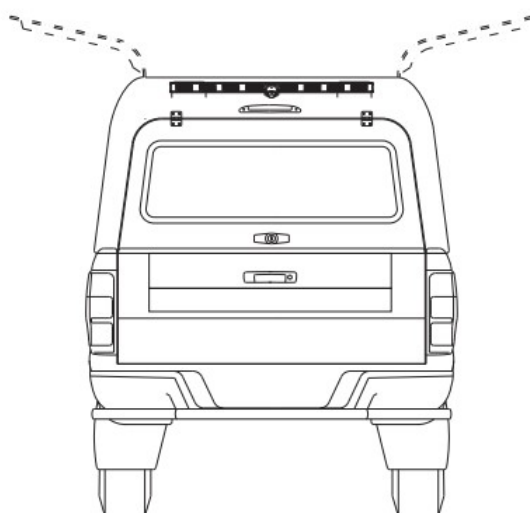
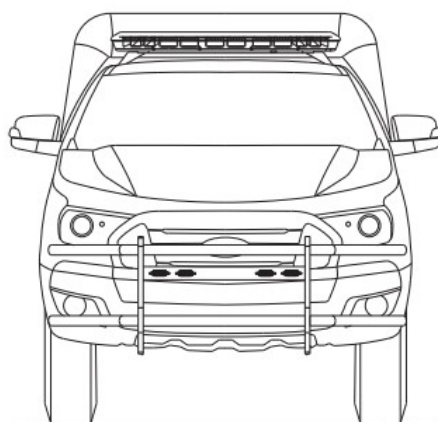


Adquirido com recursos do FUNDO PENITENCIÁRIO NACIONAL DEPEN - Ministério da Justiça e Segurança Pública

4. VEICULO CAMIONETE ADAPTADA PARA TRANSPORTE DE PRESOS (04)

- 4.1. O grafismo proposto deve ser aplicado por meio de recorte e, quando os estados ou DF enviar seus grafismos, desde que seja em recorte, serão aplicados nos veículos.
- 4.2. No fundo deve ser fixada um adesivo MANTENHA DISTÂNCIA e a inscrição POLÍCIA PENAL, além de pequeno adesivo indicando a compra pelo FUPEN e QR CODE.





ESTES LAYOUT'S E IMAGENS SÃO SUGERIDOS, PODEM SOFRER ALTERAÇÕES NO MOMENTO DA ELABORAÇÃO DO PROTÓTIPO.



Documento assinado eletronicamente por **LEONARDO BERNARDES GUERCIO GOUVEIA**, Analista Técnico(a) Administrativo(a), em 18/09/2020, às 14:41, conforme o § 1º do art. 6º e art. 10 do Decreto nº 8.539/2015.



Documento assinado eletronicamente por **MARCEL MOTTA VIEIRA**, Coordenador(a) de Aparelhamento, Inovação e Tecnologia, em 18/09/2020, às 15:12, conforme o § 1º do art. 6º e art. 10 do Decreto nº 8.539/2015.



Documento assinado eletronicamente por **SILVIO PINHEIRO**, Analista Técnico(a) Administrativo(a), em 18/09/2020, às 15:15, conforme o § 1º do art. 6º e art. 10 do Decreto nº 8.539/2015.



Documento assinado eletronicamente por **FRANCISCO HELDER MACEDO PEREIRA, Agente Administrativo(a)**, em 18/09/2020, às 15:18, conforme o § 1º do art. 6º e art. 10 do Decreto nº 8.539/2015.



A autenticidade do documento pode ser conferida no site <http://sei.autentica.mj.gov.br> informando o código verificador **12583452** e o código CRC **02252A43**

O trâmite deste documento pode ser acompanhado pelo site <http://www.justica.gov.br/acesso-a-sistemas/protocolo> e tem validade de prova de registro de protocolo no Ministério da Justiça e Segurança Pública.

Referência: Processo nº 08016.013716/2020-61

SEI nº 12583452

Criado por [marcel.vieira](#), versão 5 por [marcel.vieira](#) em 17/09/2020 12:32:23.