



12583452



08016.013716/2020-61



MINISTÉRIO DA JUSTIÇA E SEGURANÇA PÚBLICA

SCN Quadra 03 Bloco B Lote 120, Edifício Victória, - Bairro Setor Comercial Norte, Brasília/DF, CEP
70713-020

Telefone: (61) 2025-3003 / 9726 e Fax: @fax_unidade@ - <https://www.justica.gov.br>

ANEXO DO TERMO DE REFERÊNCIA

PREGÃO ELETRÔNICO Nº
PROCESSO Nº 08016.013880/2020-79

GRAFISMO

1. QR CODE

1.1. Todos os **veículos adquiridos** devem possuir adesivos QR code de acordo com o grafismo proposto, visando oferecer publicidade, com pelo menos os seguintes dados:

Adquirido pelo Departamento Penitenciário Nacional para uso exclusivo nos sistema penitenciários estaduais e no DF.

Processo: 08016.xxxxx/xxxx-96

Pregão Eletrônico: xx/2020(SRP)

Custo Unitário: R\$ xxx.xxx,00

Fornecedor: xxxx xxxxxxxx.

CNPJ: xx.xxx.xxx/xxxx-xx

www.depen.gov.br

<https://www.gov.br/depen/pt-br/acesso-a-informacao/licitacoes-e-contratos>

1.2. O tamanho deve seguir medidas aproximadas em relação ao layout e veículo ofertado;

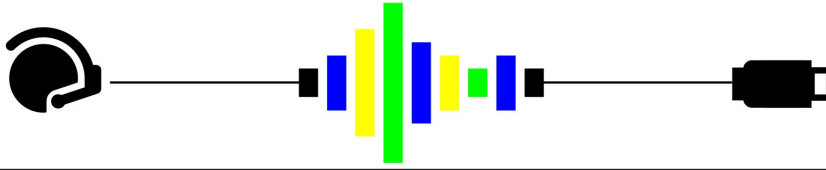
1.3. O QR deve ser impresso em adesivo vinil automotivo anti-bolha, resistente à UV (descoloração);



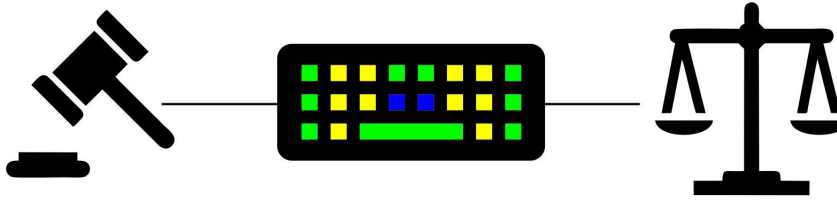
2. VEICULO SEDAN

- 2.1. O grafismo a seguir deve ser aplicado em pintura (tinta automotiva), nas proporções indicadas no modelo de layout proposto;
- 2.2. Não serão aceitas adesivos impressos ou recorte para atendimento deste item;
- 2.3. Em até 5 dias após a assinatura da ata de registro de preço, a empresa deve apresentar **proposta** de grafismo compatível com o veículo ofertado, seguindo o modelo abaixo:

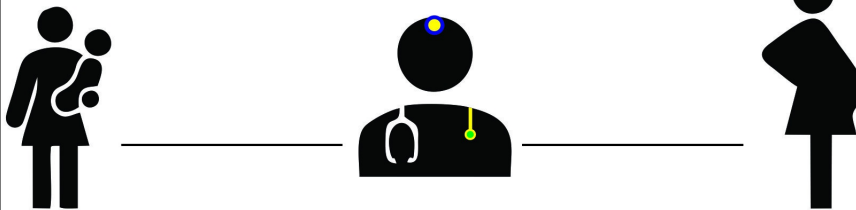
**OUVIDORIAS
SISTEMA PENITENCIÁRIO**



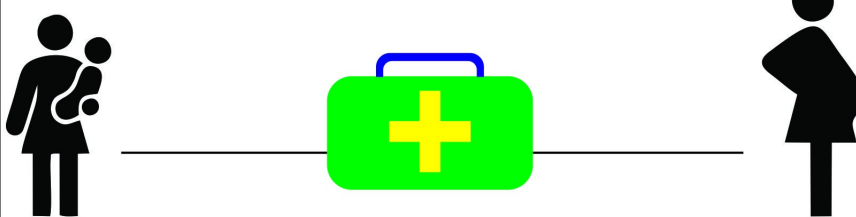
**CORREGEDORIA
SISTEMA PENITENCIÁRIO**

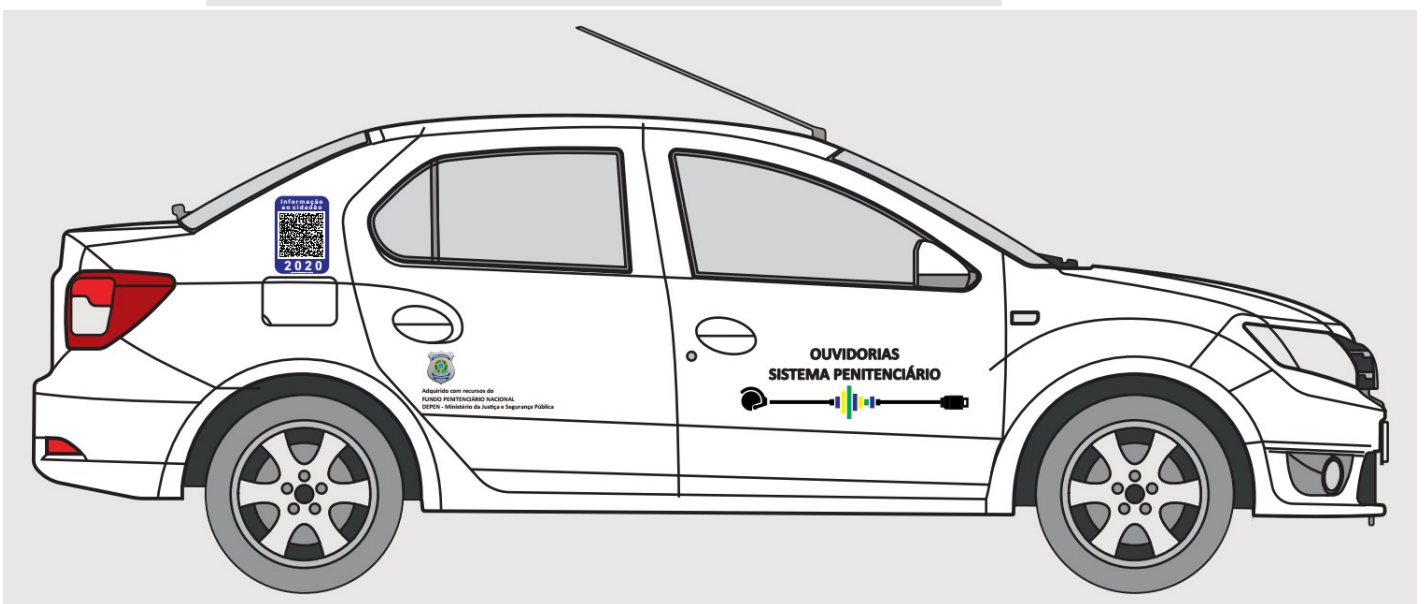
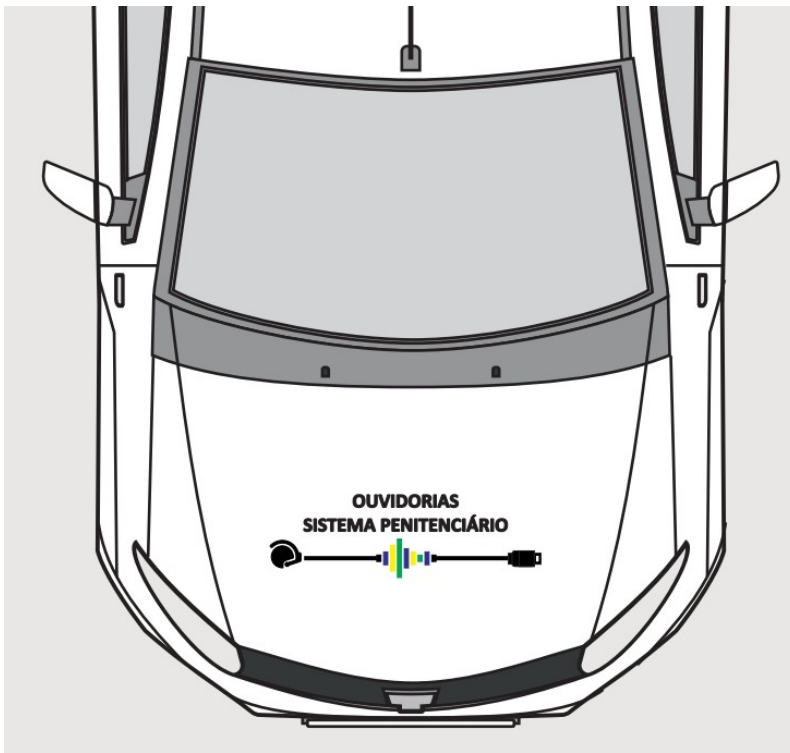


**POLÍTICA NACIONAL DE ATENÇÃO ÀS
MULHERES PRESAS E EGRESSAS**



**POLÍTICA NACIONAL DE ATENÇÃO ÀS
MULHERES PRESAS E EGRESSAS**





3. IDENTIFICAÇÃO DEPEN E FUNDO PENITENCIÁRIO

3.1. O grafismo a seguir deve ser aplicado em impressão em policromia sobre adesivo vinil

automotivo de alta aderência, anti-bolha, com proteção UV, com garantia de no mínimo 2 anos (descoloração) , nas proporções indicadas no modelo de layout proposto e adequado ao carro ofertado;

3.2. Não serão aceitas adesivos com recortes para atendimento deste item;

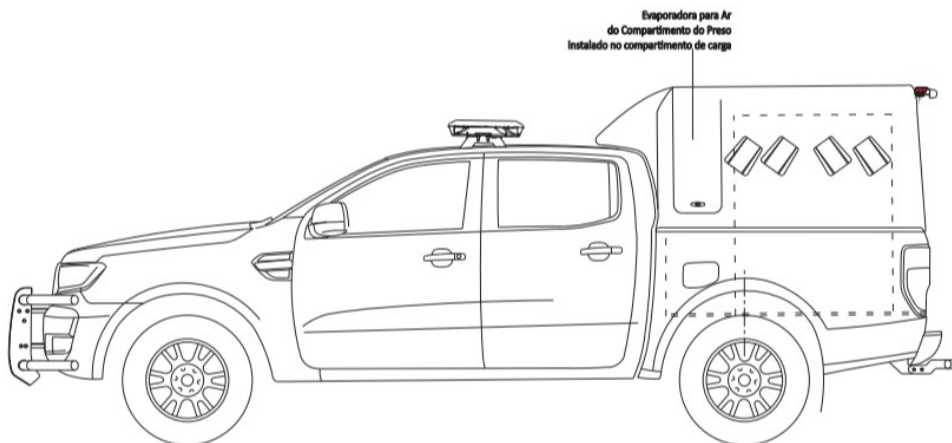


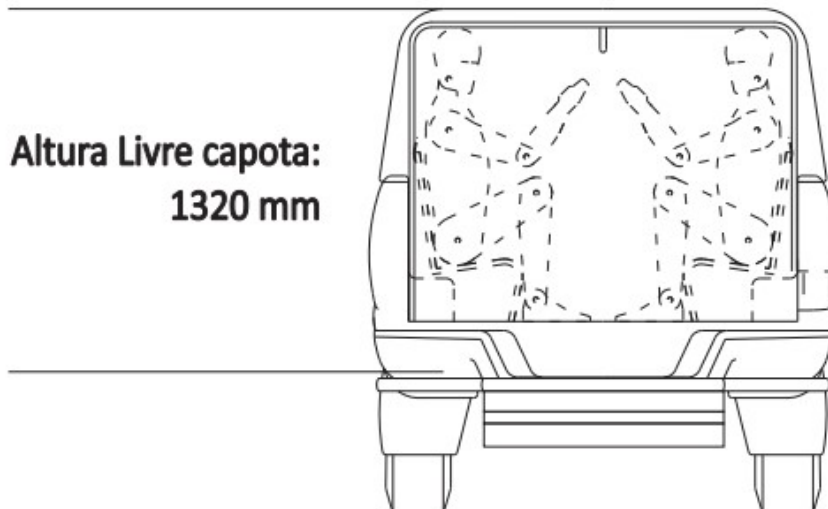
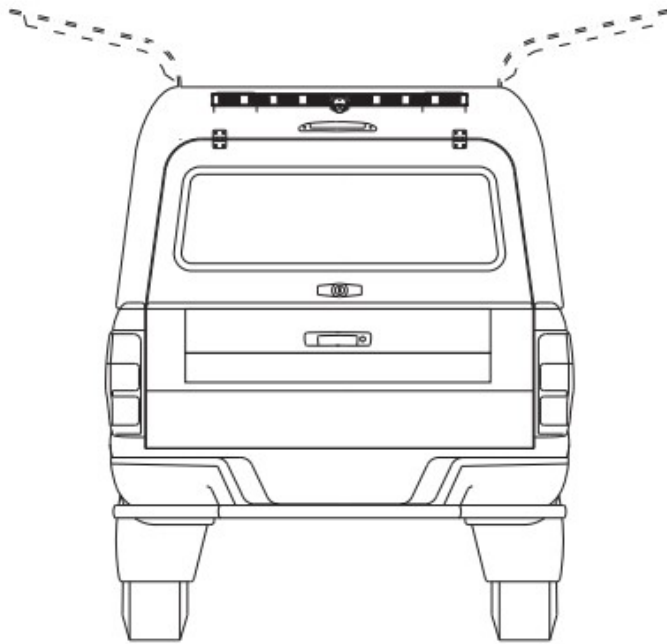
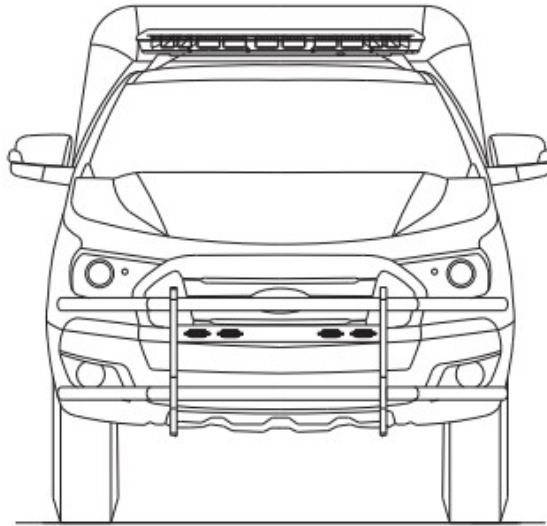
Adquirido com recursos do FUNDO PENITENCIÁRIO NACIONAL DEPEN - Ministério da Justiça e Segurança Pública

4. VEICULO CAMIONETE ADAPTADA PARA TRANSPORTE DE PRESOS (04)

4.1. O grafismo proposto deve ser aplicado por meio de recorte e, quando os estados ou DF enviar seus grafismos, desde que seja em recorte, serão aplicados nos veículos.

4.2. No fundo deve ser fixada um adesivo MANTENHA DISTÂNCIA e a inscrição POLÍCIA PENAL, além de pequeno adesivo indicando a compra pelo FUPEN e QR CODE.







Documento assinado eletronicamente por **LEONARDO BERNARDES GUERCIO GOUVEIA, Analista Técnico(a) Administrativo(a)**, em 18/09/2020, às 14:41, conforme o § 1º do art. 6º e art. 10 do Decreto nº 8.539/2015.



Documento assinado eletronicamente por **MARCEL MOTTA VIEIRA, Coordenador(a) de Aparelhamento, Inovação e Tecnologia**, em 18/09/2020, às 15:12, conforme o § 1º do art. 6º e art. 10 do Decreto nº 8.539/2015.



Documento assinado eletronicamente por **SILVIO PINHEIRO, Analista Técnico(a) Administrativo(a)**, em 18/09/2020, às 15:15, conforme o § 1º do art. 6º e art. 10 do Decreto nº 8.539/2015.



Documento assinado eletronicamente por **FRANCISCO HELDER MACEDO PEREIRA, Agente Administrativo(a)**, em 18/09/2020, às 15:18, conforme o § 1º do art. 6º e art. 10 do Decreto nº 8.539/2015.



A autenticidade do documento pode ser conferida no site <http://sei.autentica.mj.gov.br> informando o código verificador **12583452** e o código CRC **02252A43**.
O trâmite deste documento pode ser acompanhado pelo site <http://www.justica.gov.br/aceso-a-sistemas/protocolo> e tem validade de prova de registro de protocolo no Ministério da Justiça e Segurança Pública.