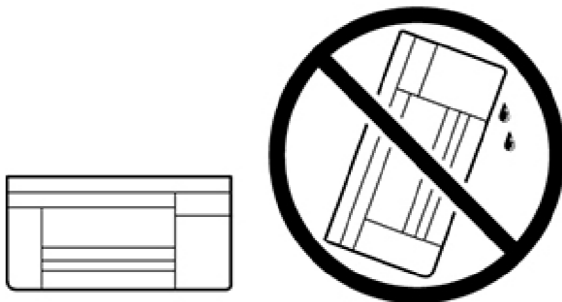


## Como devo transportar ou armazenar o meu produto?

Se precisar guardar o produto ou transportá-lo por uma certa distância, prepare-o para transporte conforme descrito aqui.

**Cuidado:** Durante o transporte e armazenamento, siga estas instruções:

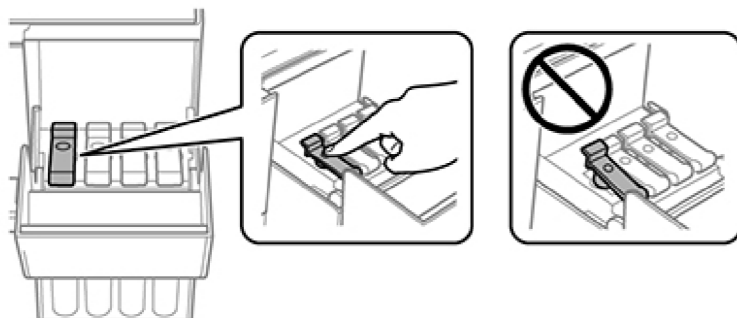
- Evite inclinar o produto, colocá-lo na vertical ou virá-lo de cabeça para baixo; caso contrário, a tinta pode vazar.



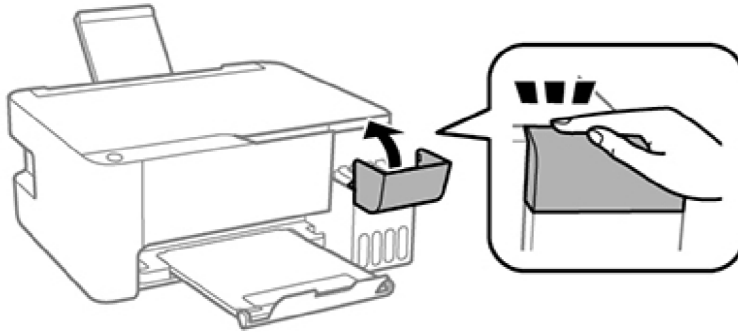
- Quando guardar ou transportar uma garrafa de tinta depois de remover o selo, não incline a garrafa e não deixe que ela sofra impacto ou mudanças de temperatura. Caso contrário, a tinta pode vazar mesmo que a tampa da garrafa esteja colocada com firmeza. Certifique-se de manter a garrafa de tinta de pé quando apertar a tampa e tenha cuidado para prevenir que a tinta vaze quando transportar as garrafas de tinta.
- Não coloque garrafas de tinta abertas na caixa com o produto.

**Observação:** Antes de armazenar o seu produto por muito tempo, substitua tinta com nível baixo, esgotada ou vencida para evitar que o cabeçote de impressão fique ressecado. Guarde o seu produto em um local fresco e escuro.

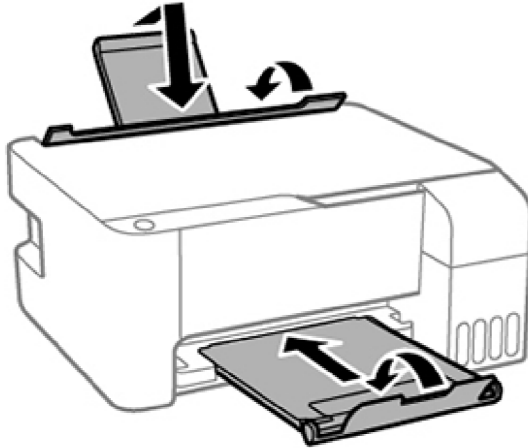
1. Desligue o produto.
2. Abra a tampa frontal da impressora e verifique se o cabeçote de impressão está na posição mais à direita (posição inicial). Se não estiver, ligue o produto, aguarde até que o cabeçote de impressão se mova para a direita e, em seguida, desligue o produto novamente.
3. Desconecte o cabo de alimentação.
4. Desconecte todos os cabos conectados
5. Retire todo o papel.
6. Abra a tampa do tanque de tinta e certifique-se de que as coberturas do tanque de tinta estejam firmemente fechadas, conforme mostrado.



7. Feche a tampa do tanque de tinta.



8. Feche o suporte do papel, o protetor do alimentador e a bandeja de saída.



9. Coloque o produto em sua embalagem original, se possível, ou use materiais equivalentes ao redor do produto como proteção.

Se a qualidade de impressão diminuir quando voltar a imprimir, limpe e alinhe o cabeçote de impressão.

#### **Conceitos relacionados**

Limpeza do cabeçote de impressão

Alinhamento do cabeçote de impressão