



**MINISTÉRIO DA SAÚDE**

**SECRETARIA DE SAÚDE INDÍGENA**

DEPARTAMENTO DE PROJETOS E DETERMINANTES AMBIENTAIS DA SAÚDE INDÍGENA

COORDENAÇÃO-GERAL DE INFRAESTRUTURA E SANEAMENTO PARA SAÚDE INDÍGENA

COORDENAÇÃO DE ANÁLISE E ELABORAÇÃO DE PROJETOS DE INFRAESTRUTURA E SANEAMENTO

# **SESAI**

## **SECRETARIA DE SAÚDE INDÍGENA**

**MSC (MSD) - MÓDULO SANITÁRIO COLETIVO COM RESERVATÓRIO**

### **CADERNO DE ESTRUTURAS**

**PROJETO DE REFERÊNCIA**

BRASÍLIA

2024



ÍNDICE		
NUMERAÇÃO	DESENHO	ESCALA
CAPA		
00/00	CAPA	1:100
ÍNDICE		
01/05	ÍNDICE	1:100
PLANTA DE LOCAÇÃO, PLANTAS DE FORMA		
02/05	PLANTA DE FORMA DA COBERTURA	1:100
02/05	PLANTA DE FORMA DA FUNDAÇÃO	1:100
02/05	PLANTA DE FORMA DO TÉRREO	1:100
02/05	PLANTA DE LOCAÇÃO	1:100
02/05	QUANTITATIVOS	1:100
02/05	{3D}	1:100
DETALHAMENTO SAPATAS, DETALHAMENTO VIGAS BALDRAME E DETALHAMENTO VIGAS TÉRREO (1/2)		
03/05	DETALHAMENTO SAPATAS	1:100
03/05	DETALHAMENTO VIGAS BALDRAME	1:100
03/05	DETALHAMENTO VIGAS TÉRREO (1/2)	1:100
DETALHAMENTO VIGAS TÉRREO (2/2), DETALHAMENTO VIGAS DA COBERTURA, DETALHAMENTO PILARES		
04/05	DETALHAMENTO VIGAS COBERTURA	1:100
04/05	DETALHAMENTO VIGAS TÉRREO (2/2)	1:100
04/05	PILARES COBERTURA	1:100
04/05	PILARES TÉRREO	1:100
DETALHAMENTO DAS LAJES		
05/05	CORTE A	1:100
05/05	CORTE B	1:100
05/05	DETALHAMENTO DAS LAJES	1:100
05/05	DETALHAMENTO DAS VIGOTAS PRÉ-MOLDADAS	1:100
05/05	TANQUE E ESCOVÓDROMO	1:100



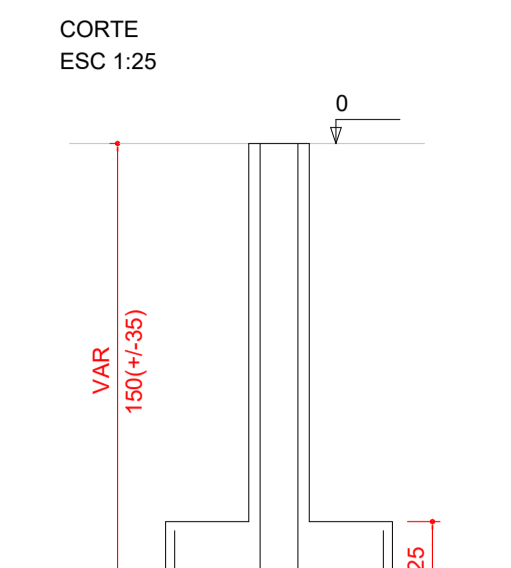
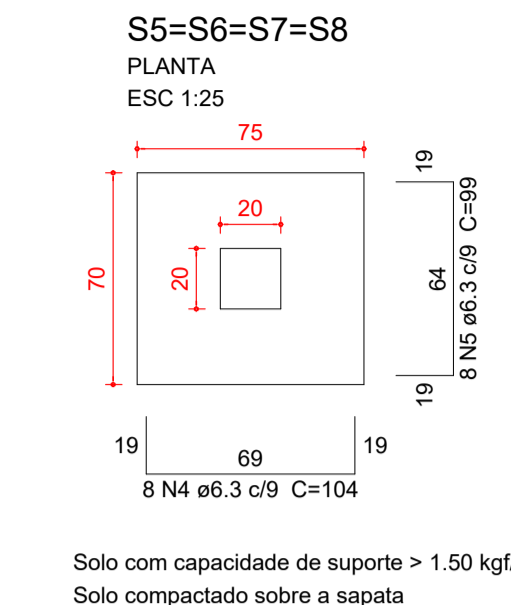
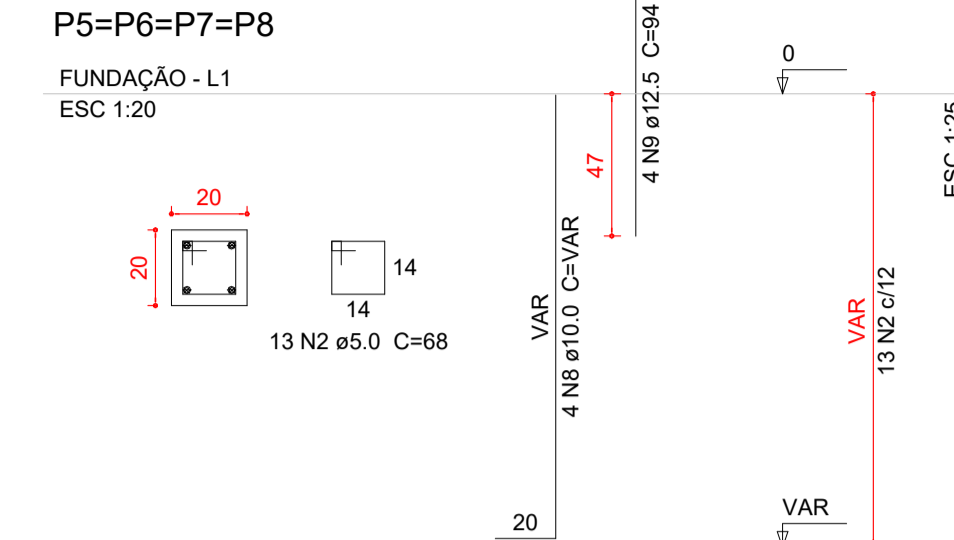
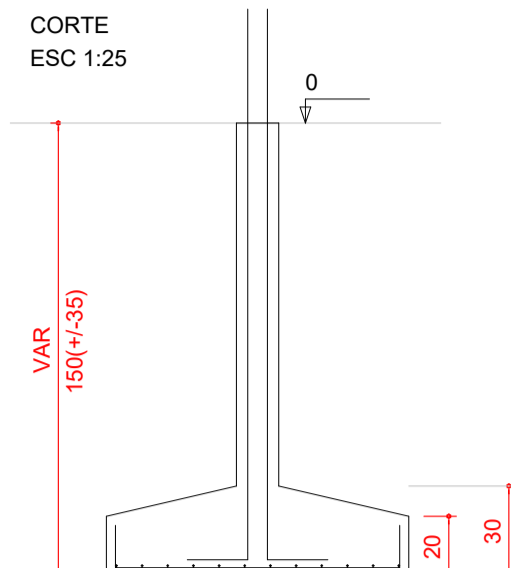
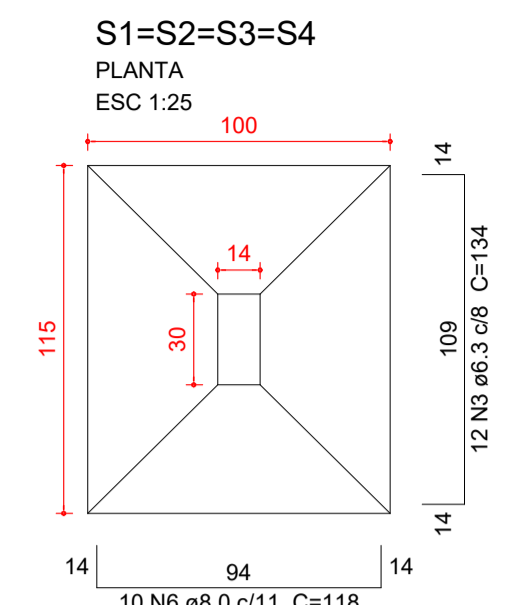
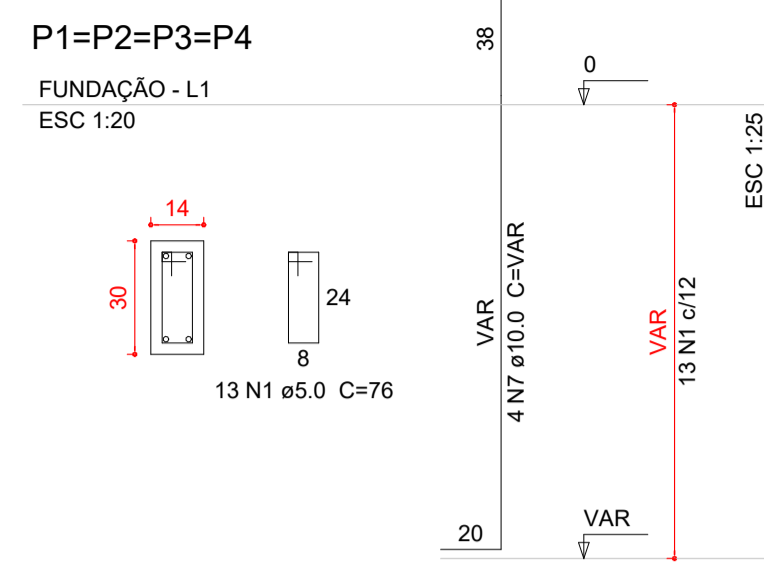
**SESAI**  
SECRETARIA DE SAÚDE INDÍGENA

**MINISTÉRIO DA SAÚDE  
SECRETARIA DE SAÚDE INDÍGENA**

DEPARTAMENTO DE PROJETOS E DETERMINANTES AMBIENTAIS DA SAÚDE INDÍGENA  
COORDENAÇÃO-GERAL DE INFRAESTRUTURA E SANEAMENTO PARA SAÚDE INDÍGENA  
COORDENAÇÃO DE ANÁLISE E ELABORAÇÃO DE PROJETOS DE INFRAESTRUTURA E SANEAMENTO

OBRA: MÓDULO SANITÁRIO DOMICILIAR COLETIVO COM RESERVATÓRIO		DISCIPLINA DO PROJETO: ESTRUTURA DE CONCRETO ARMADO	
ENDEREÇO:		CONTEÚDO: ÍNDICE	
PROPRIETÁRIO: MINISTÉRIO DA SAÚDE - SECRETARIA DE SAÚDE INDÍGENA	AUTOR DO PROJETO: MARCELA MAGALHÃES CABRAL	CREA/CAU: MT042732	DATA: 06/02/24
Nº: _____ / _____ - _____ .MSC.EST.DE.R00	PROJETO DE REFERÊNCIA	TIPO: MSC	<b>01/05</b>





Solo com capacidade de suporte > 1.50 kgf/cm<sup>2</sup>  
Solo compactado sobre a sapata  
peso específico > 1600.00 kgf/m<sup>3</sup>

**Relação do aço Sapatas**

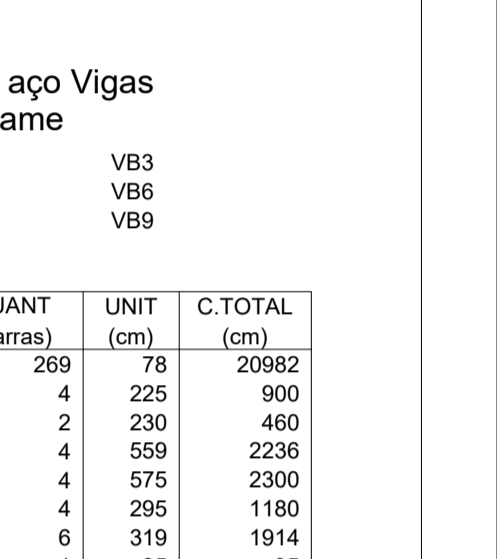
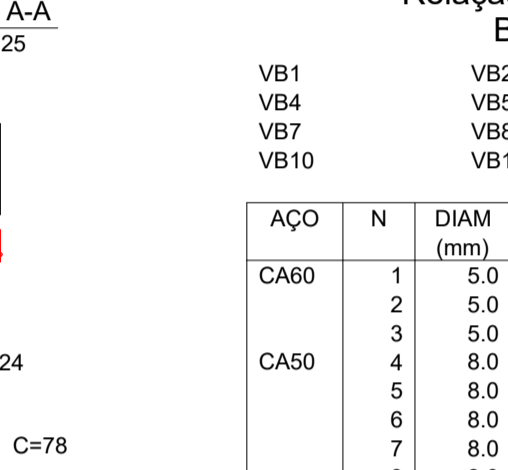
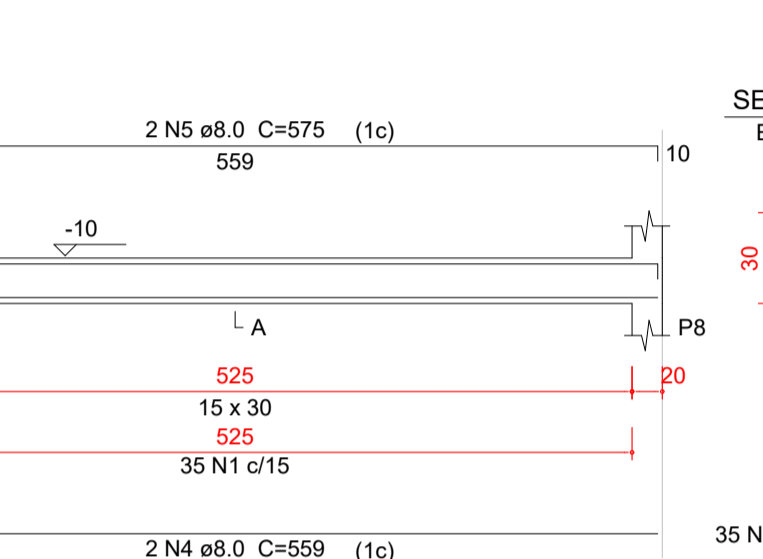
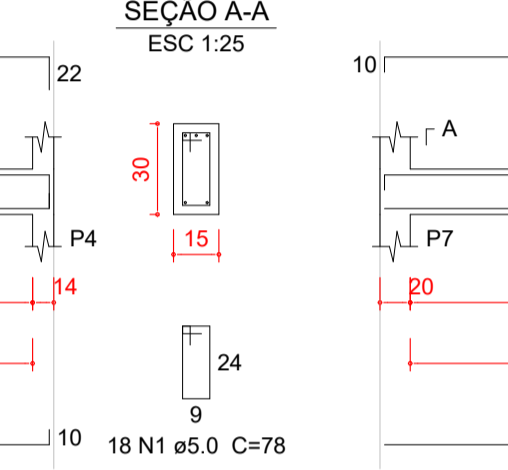
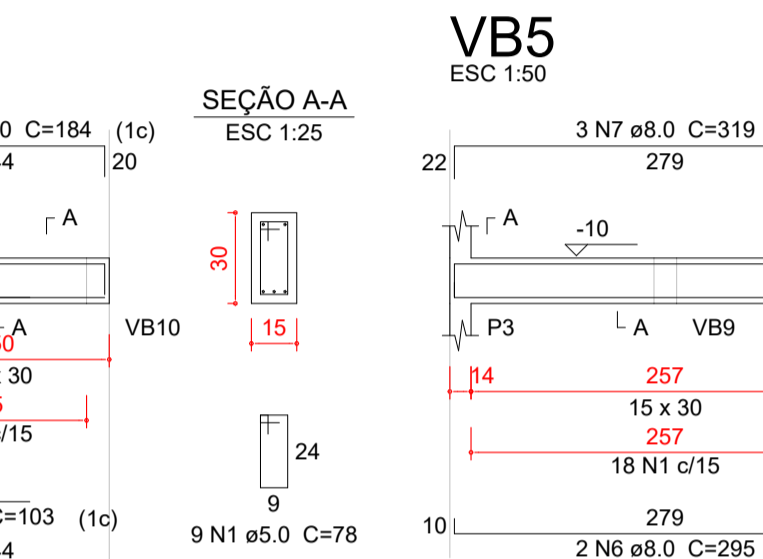
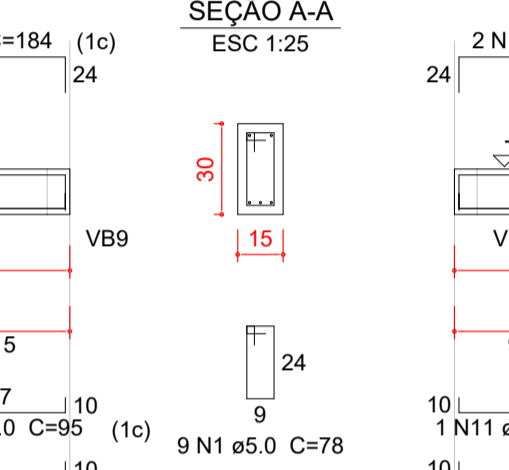
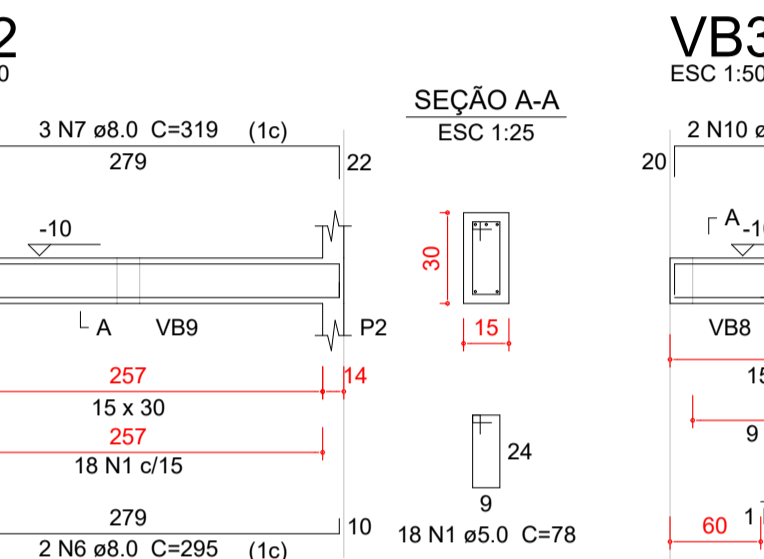
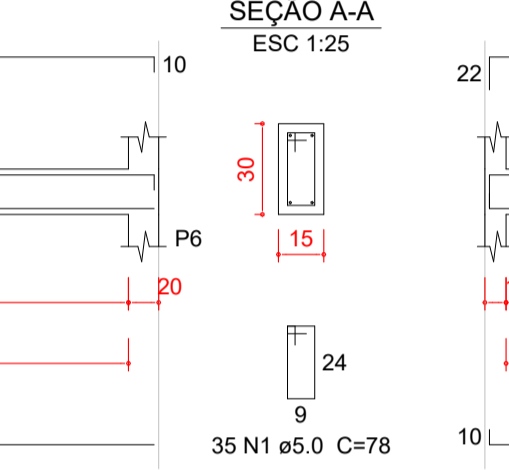
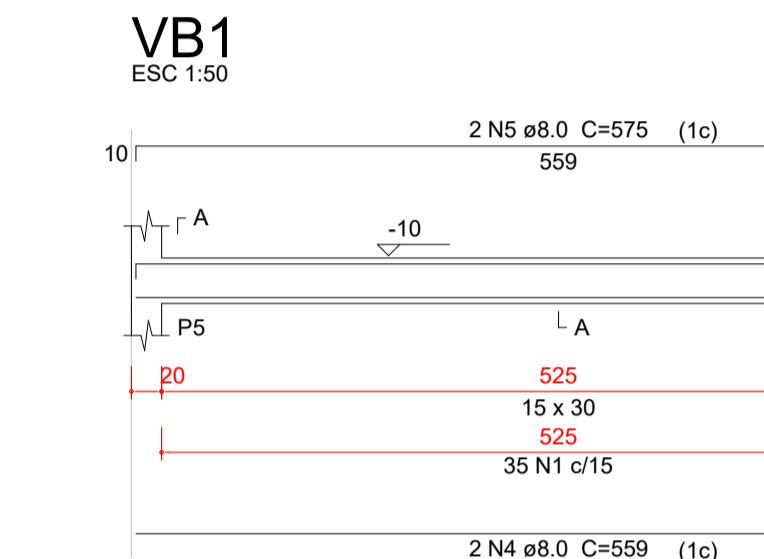
4xS1	4xS5	4xS1	4xS5	4xS1	4xS5
AÇO	N	DIAM (mm)	QUANT (Barras)	UNIT (cm)	C.TOTAL (cm)
CA60	1	5.0	52	76	3952
CA50	2	5.0	52	68	3536
CA50	3	6.3	48	134	6432
CA50	4	6.3	32	104	3328
CA50	5	6.3	32	99	3168
CA50	6	6.0	40	118	4720
CA50	7	10.0	16	VAR	VAR
CA50	8	10.0	16	VAR	VAR
CA50	9	12.5	16	VAR	1504

**Resumo do aço**

AÇO	DIAM (mm)	C.TOTAL (m)	PESO + 10 % (kg)
CA50	6.3	129.3	34.8
CA50	8.0	47.2	20.5
CA50	10.0	59.4	40.3
CA50	12.5	15.1	15.9
CA50	5.0	74.9	12.7
<b>PESO TOTAL (kg)</b>			
CA50		111.5	
CA60		12.7	

Volume de concreto (C-25) = 2.13 m<sup>3</sup>  
Área de forma = 16.42 m<sup>2</sup>

**1 DETALHAMENTO SAPATAS**  
ESCALA 1:50



**Relação do aço Vigas Baldrame**

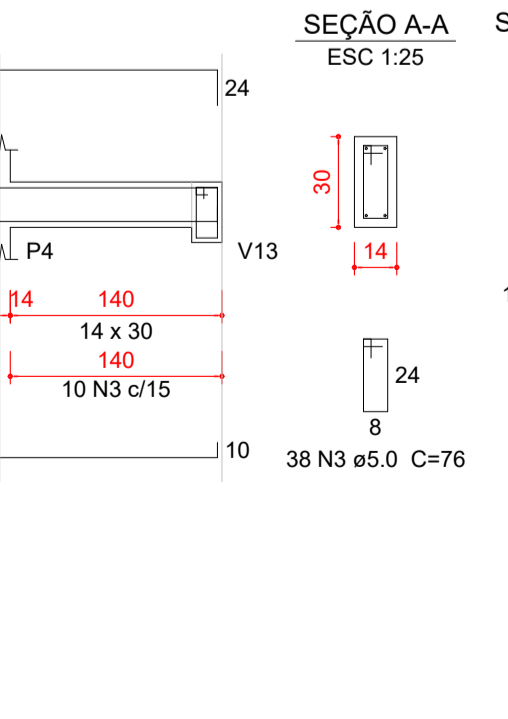
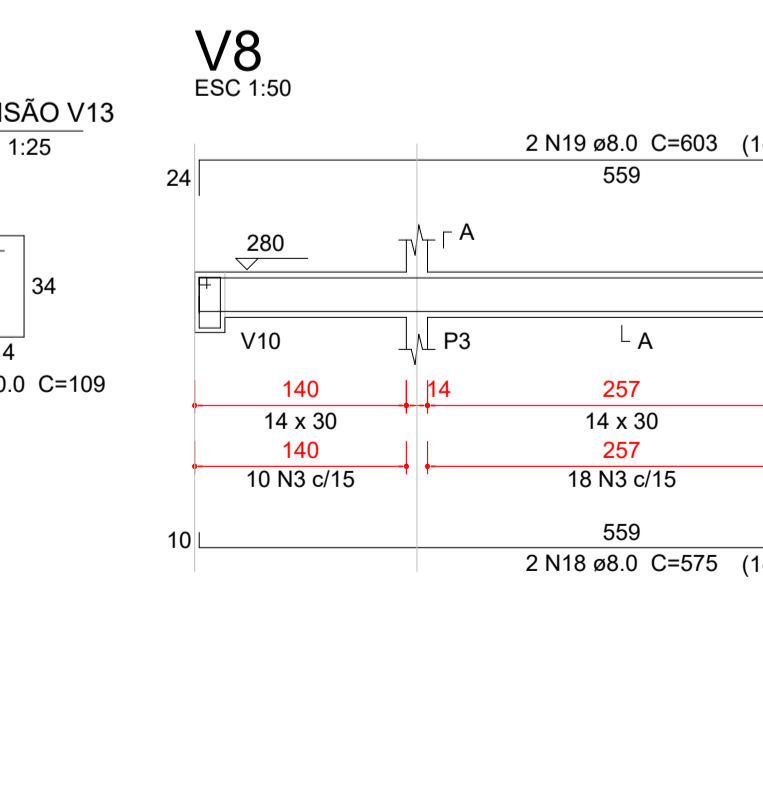
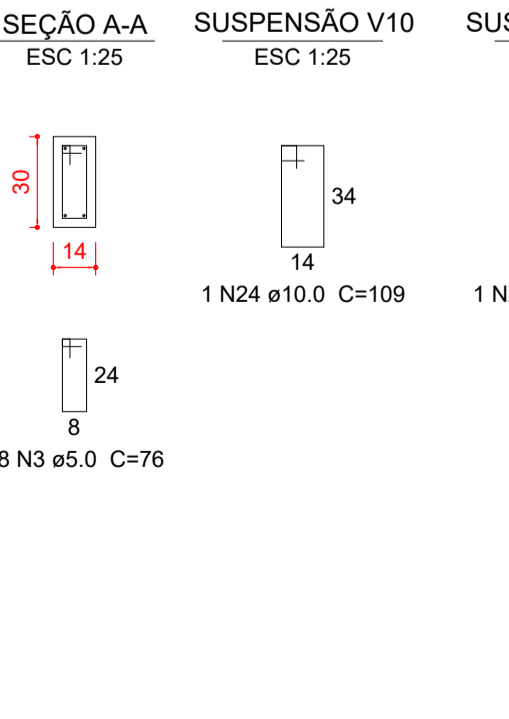
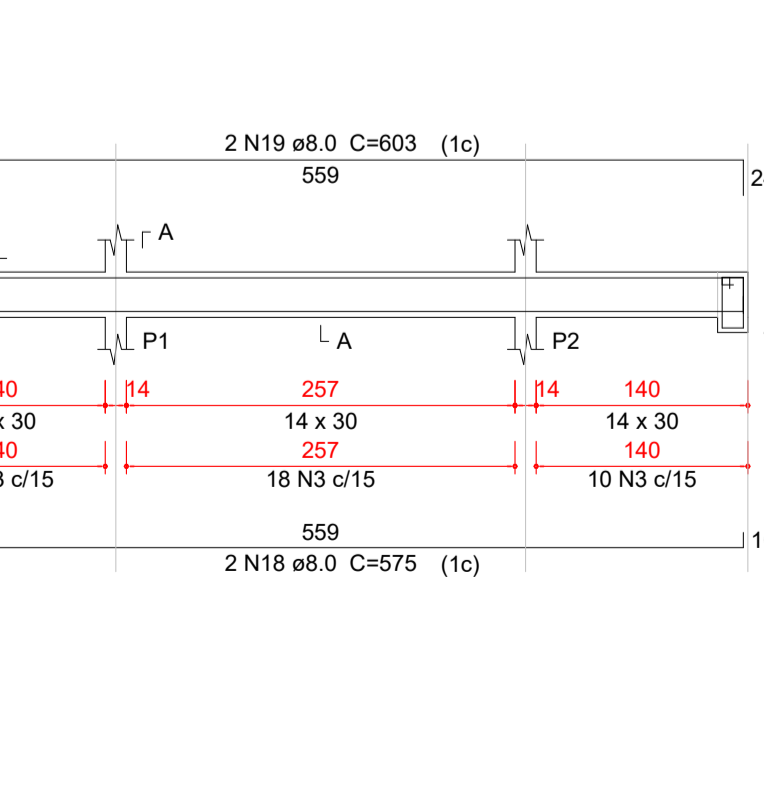
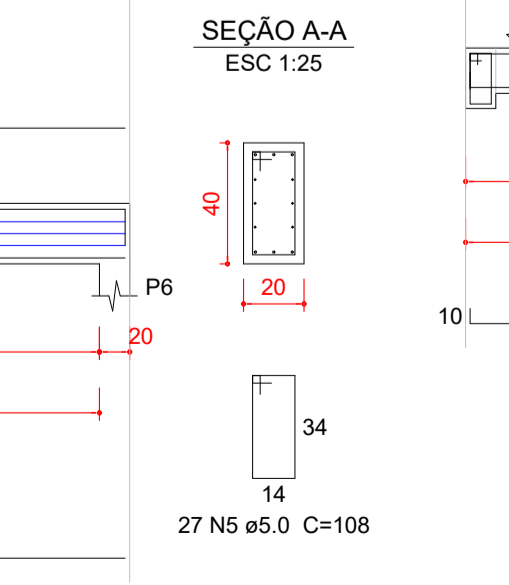
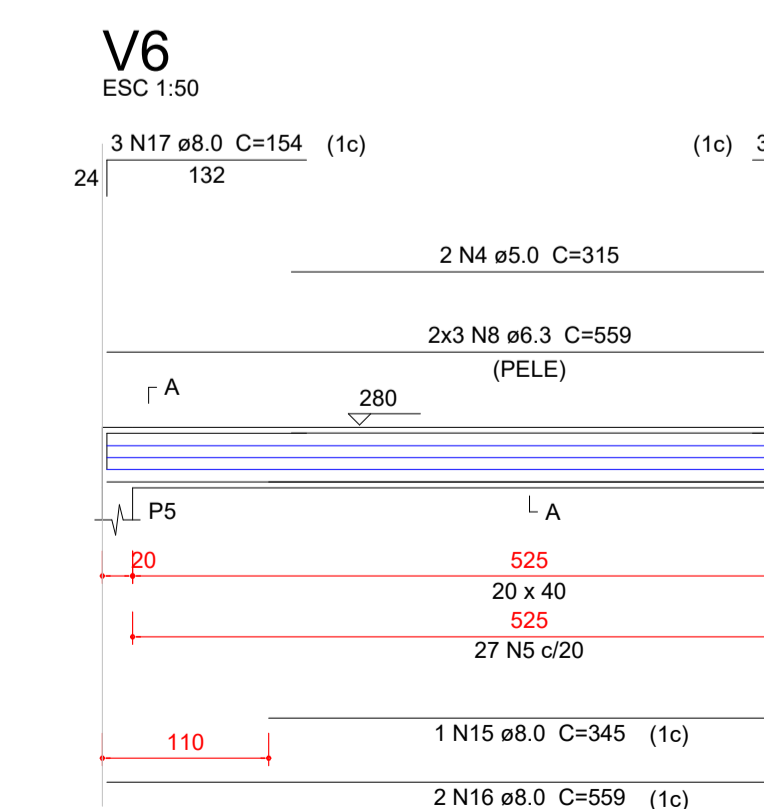
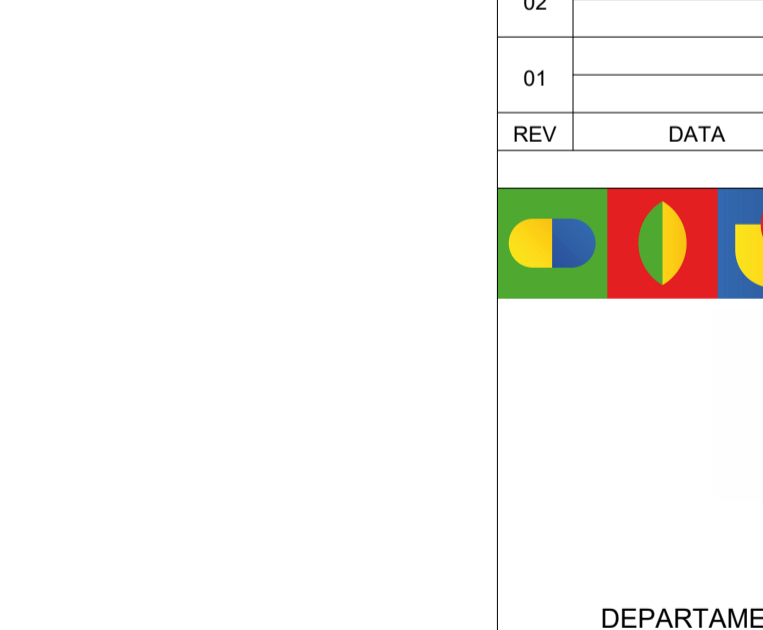
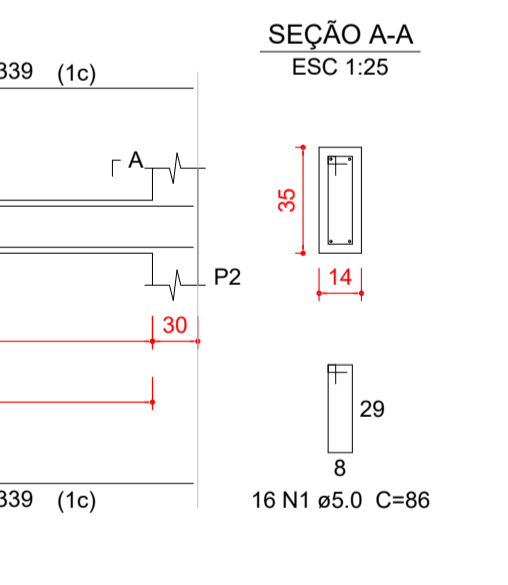
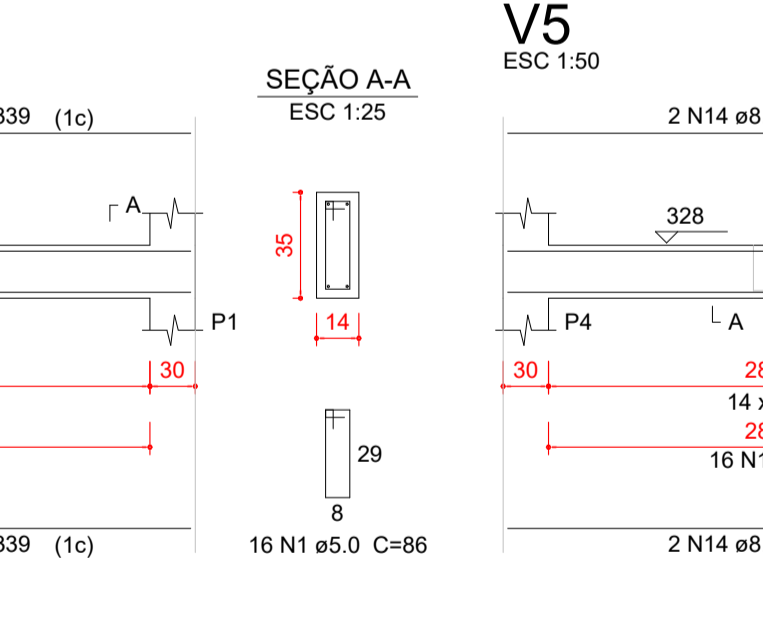
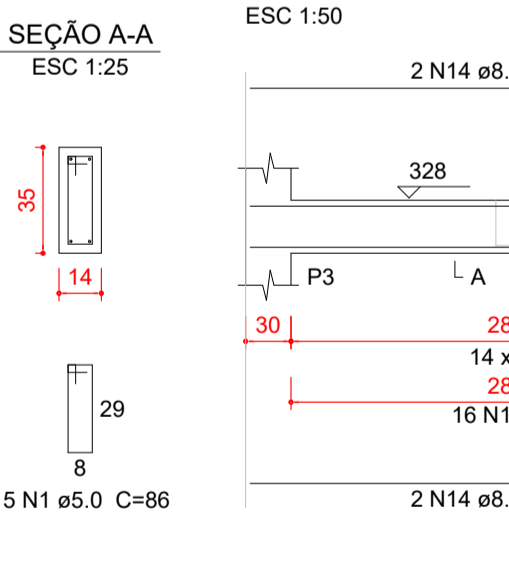
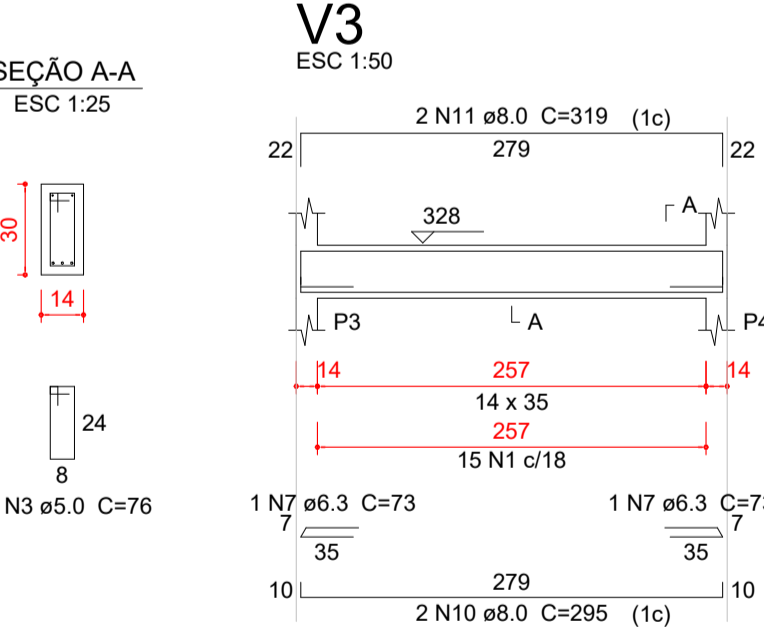
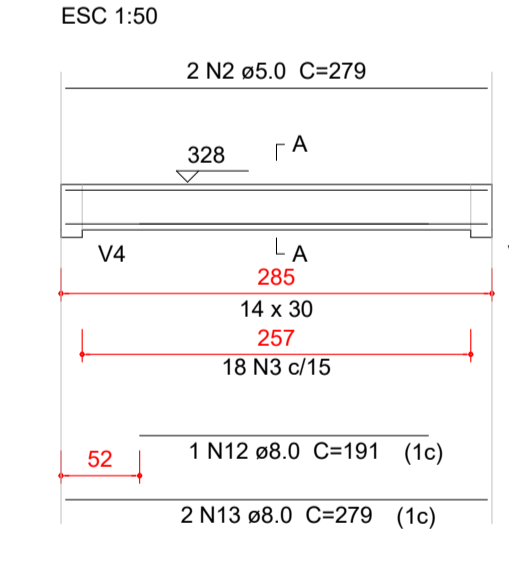
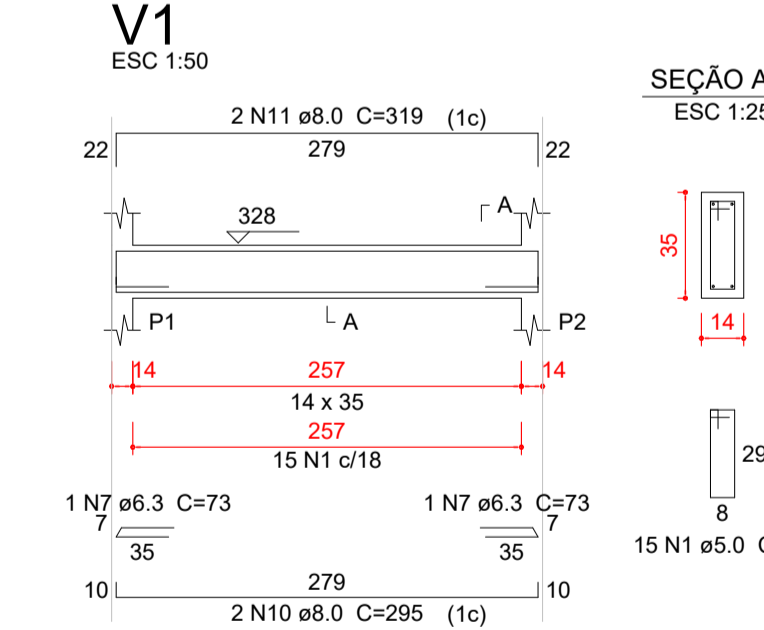
AÇO	N	DIAM (mm)	QUANT (Barras)	UNIT (cm)	C.TOTAL (cm)
CA60	1	5.0	269	78	20982
CA50	2	5.0	4	225	900
CA50	3	5.0	2	230	460
CA50	4	8.0	4	559	2236
CA50	5	8.0	4	575	2300
CA50	6	8.0	4	295	1180
CA50	7	8.0	6	319	1914
CA50	8	8.0	1	95	95
CA50	9	8.0	4	152	608
CA50	10	8.0	4	184	736
CA50	11	8.0	1	103	103
CA50	12	8.0	4	619	2476
CA50	13	8.0	8	215	1720
CA50	14	8.0	2	155	310
CA50	15	8.0	6	339	2034
CA50	16	8.0	4	83	332
CA50	17	10.0	4	358	1432

**Resumo do aço Vigas Baldrame**

AÇO	DIAM (mm)	C.TOTAL (m)	PESO + 10 % (kg)
CA50	8.0	160.5	69.6
CA60	10.0	14.4	9.7
CA60	5.0	223.5	37.9
<b>PESO TOTAL (kg)</b>			
CA50		79.3	
CA60		37.9	

Volume de concreto (C-25) = 1.93 m<sup>3</sup>  
Área de forma = 32.14 m<sup>2</sup>

**2 DETALHAMENTO VIGAS BALDRAME**  
ESCALA 1:50

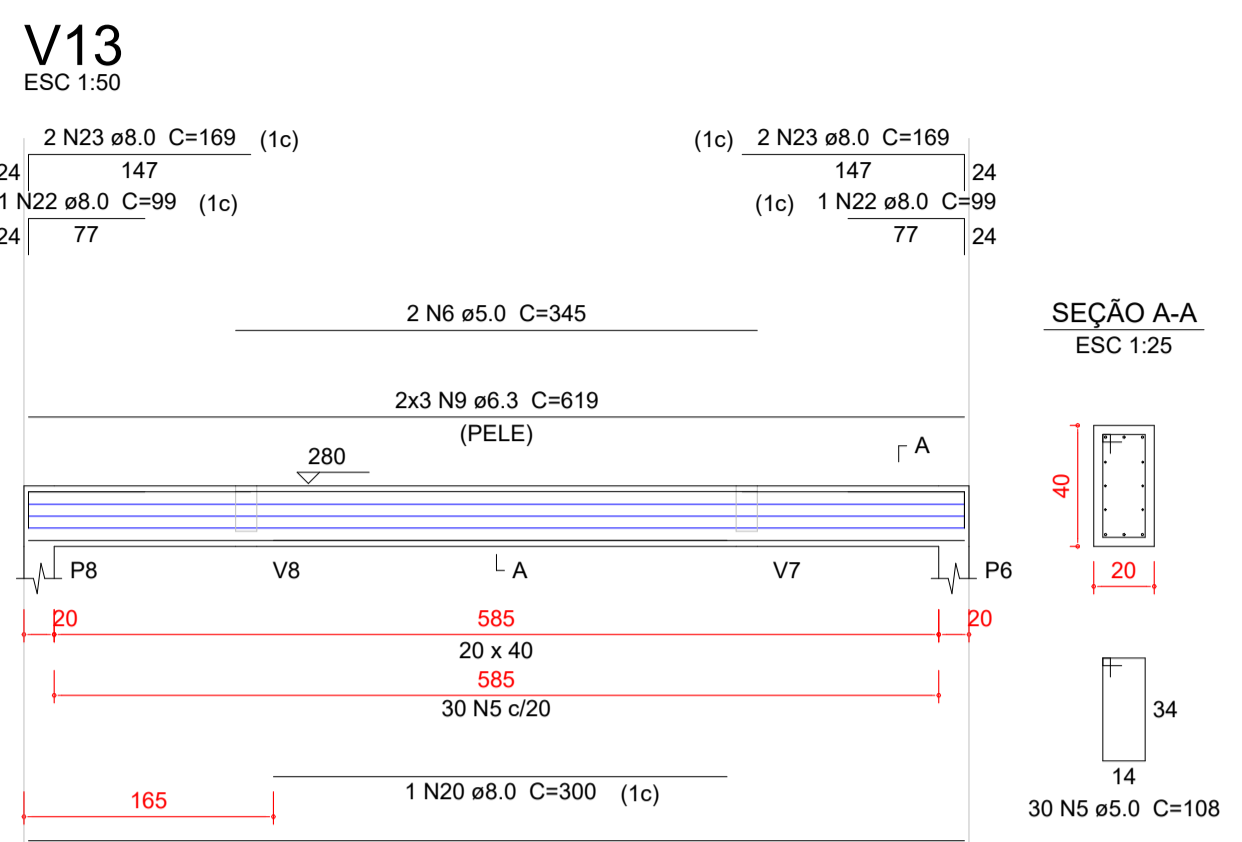
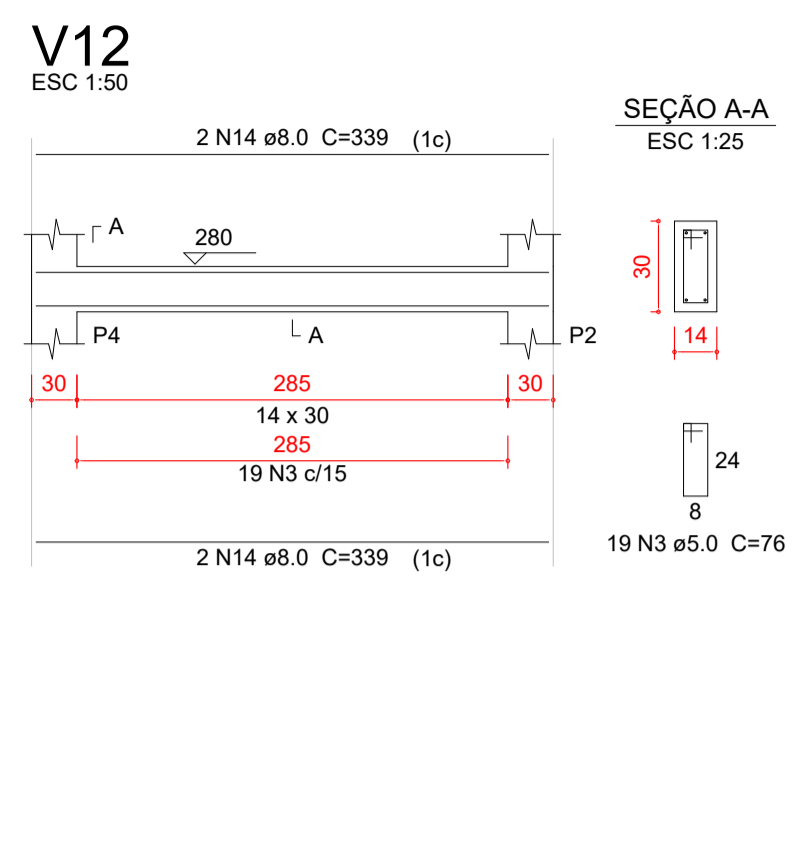
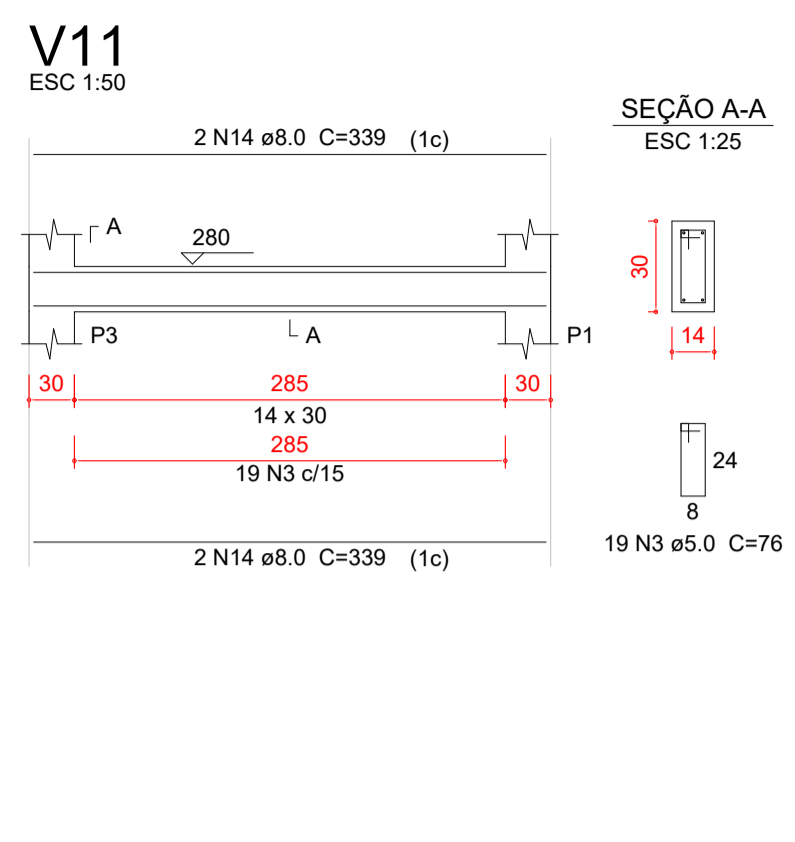
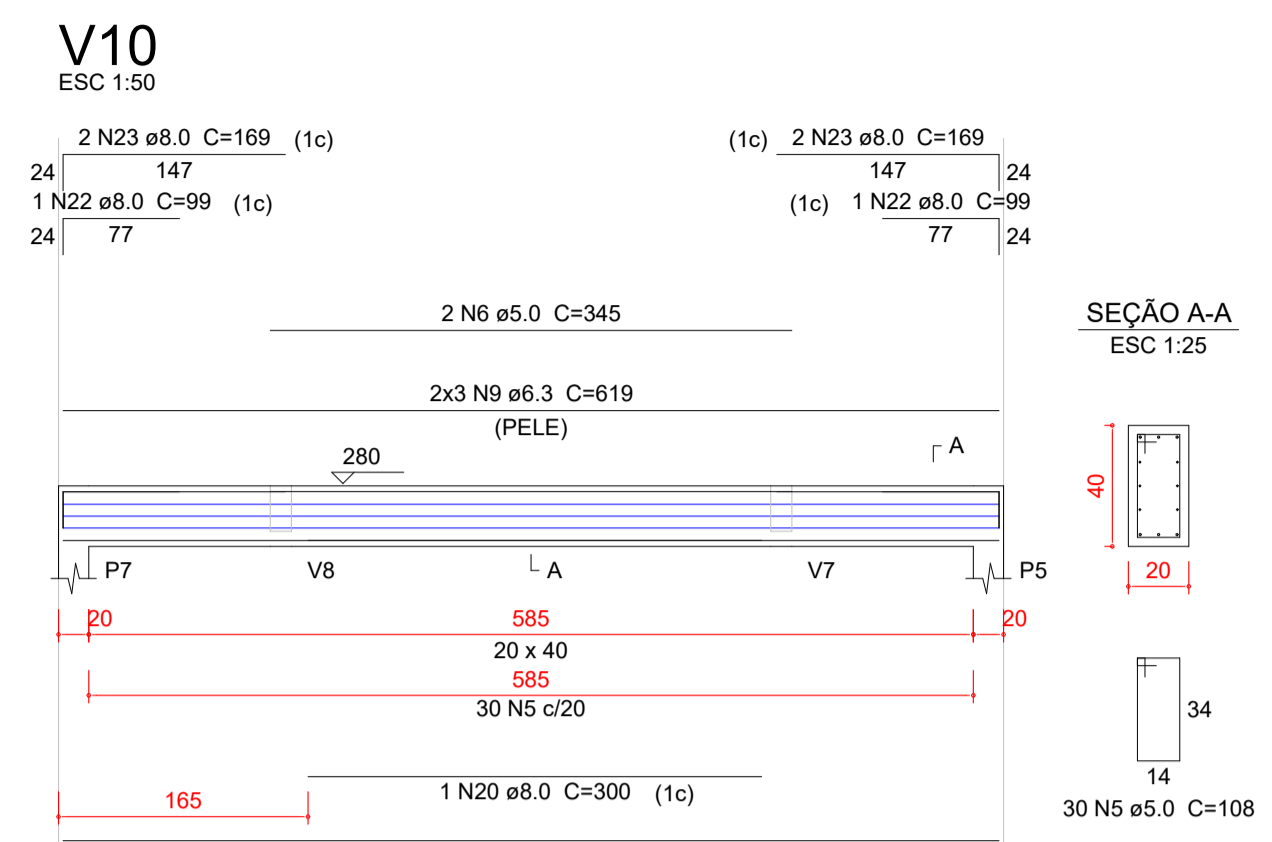
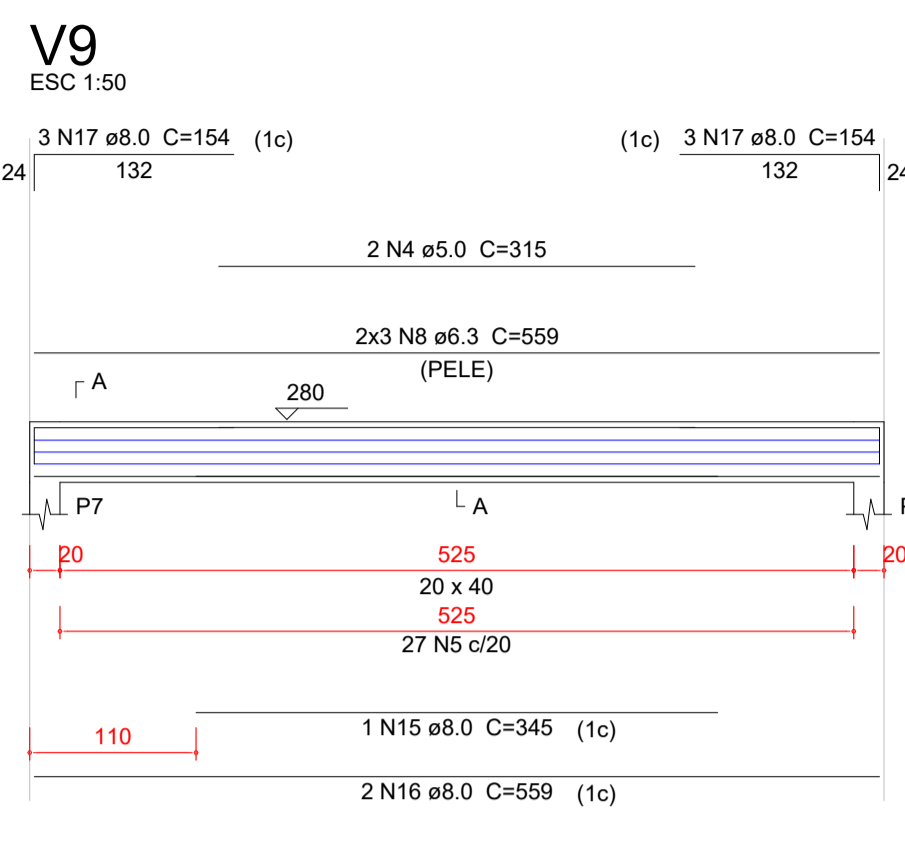


**3 DETALHAMENTO VIGAS TÉRREO (1/2)**  
ESCALA 1:50



03					
02					
01					
REV	DATA	AUTOR	PROJETISTA	SETOR/DEPART.	ÓRGÃO
REVISÕES					
<h1>SESAI</h1>					
<b>SECRETARIA DE SAÚDE INDÍGENA</b>					
<b>MINISTÉRIO DA SAÚDE</b> <b>SECRETARIA DE SAÚDE INDÍGENA</b>					
DEPARTAMENTO DE PROJETOS E DETERMINANTES AMBIENTAIS DA SAÚDE INDÍGENA COORDENAÇÃO GERAL DE INFRAESTRUTURA E SANEAMENTO PARA SAÚDE INDÍGENA COORDENAÇÃO DE ANÁLISE E ELABORAÇÃO DE PROJETOS DE INFRAESTRUTURA E SANEAMENTO					
<b>PROJETO EXECUTIVO</b>					
OBRA: MÓDULO SANITÁRIO DOMICILIAR COLETIVO COM RESERVATÓRIO					
ENDEREÇO:					
PROPRIETÁRIO:	MINISTÉRIO DA SAÚDE - SECRETARIA DE SAÚDE INDÍGENA				DATA:
AUTOR DO PROJETO:	MARCELA MAGALHÃES CABRAL				06/02/24
AUXILIAR TÉCNICO:					CREACAU:
ASSINATURAS:					MT042732
AUTOR DO PROJETO			PROPRIETÁRIO		
DISCIPLINA DO PROJETO: ESTRUTURA DE CONCRETO ARMADO					
CONTEÚDO: DETALHAMENTO SAPATAS, DETALHAMENTO VIGAS BALDRAME E DETALHAMENTO VIGAS TÉRREO (1/2)					
NR:	_____/_____/_____.MSC.EST.DE.R00				TIPO:
					MSC
					<b>03/05</b>

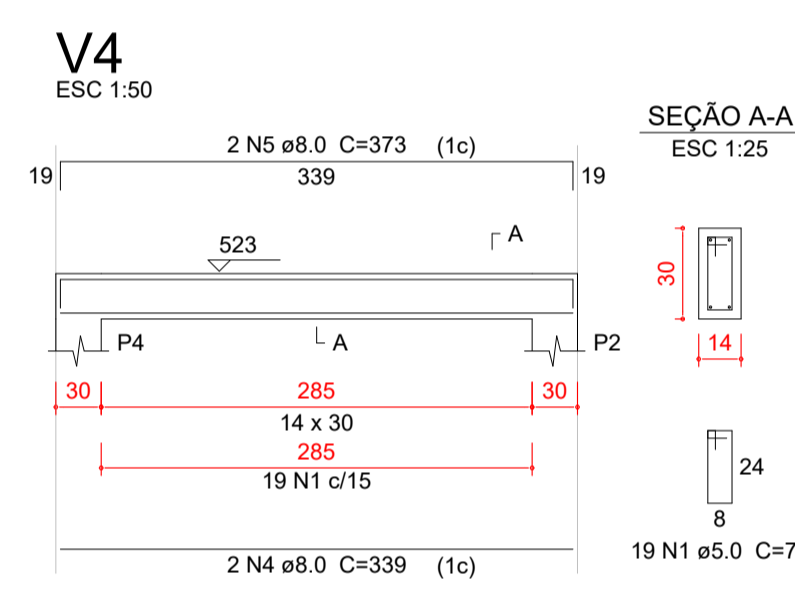
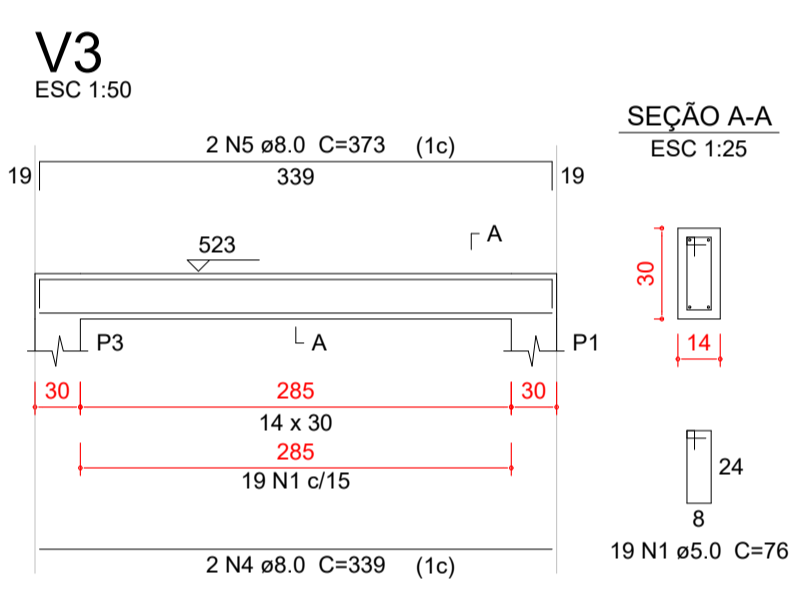
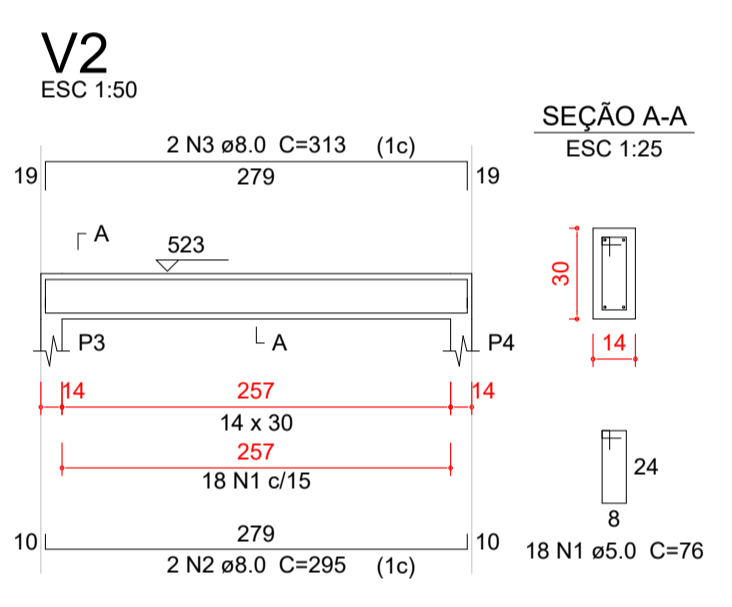
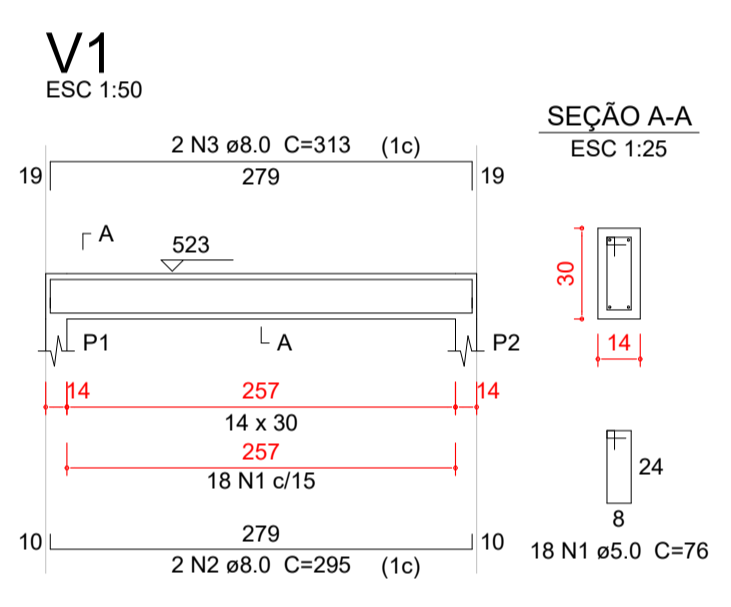
O conteúdo deste documento é de propriedade da SESA. É proibida a sua utilização ou reprodução parcial ou total sem o seu prévio consentimento.



**Relação do aço Vigas Térreo**

VI	V2	V3	V4	V5	V6	V7	V8	V9	V10	V11	V12	V13
AÇO	N	DIAM (mm)	QUANT (Barras)	UNIT (cm)	C.TOTAL (cm)							
CA60	1	5.0	62	86	5332							
	2	5.0	2	279	558							
	3	5.0	132	76	10032							
	4	5.0	4	315	1260							
	5	5.0	114	108	12312							
	6	5.0	4	345	1380							
CA50	7	6.3	4	73	292							
	8	6.3	12	559	6708							
	9	6.3	12	619	7428							
	10	8.0	4	295	1180							
	11	8.0	4	319	1276							
	12	8.0	1	191	191							
	13	8.0	2	279	558							
	14	8.0	16	339	5424							
	15	8.0	2	345	690							
	16	8.0	4	559	2236							
	17	8.0	12	154	1848							
	18	8.0	4	575	2300							
	19	8.0	4	603	2412							
	20	8.0	2	300	600							
	21	8.0	4	619	2476							
	22	8.0	4	99	396							
	23	8.0	8	169	1352							
	24	10.0	4	109	436							

**1 DETALHAMENTO VIGAS TÉRREO (2/2)**  
ESCALA 1:50



**Relação do aço Vigas Cobertura**

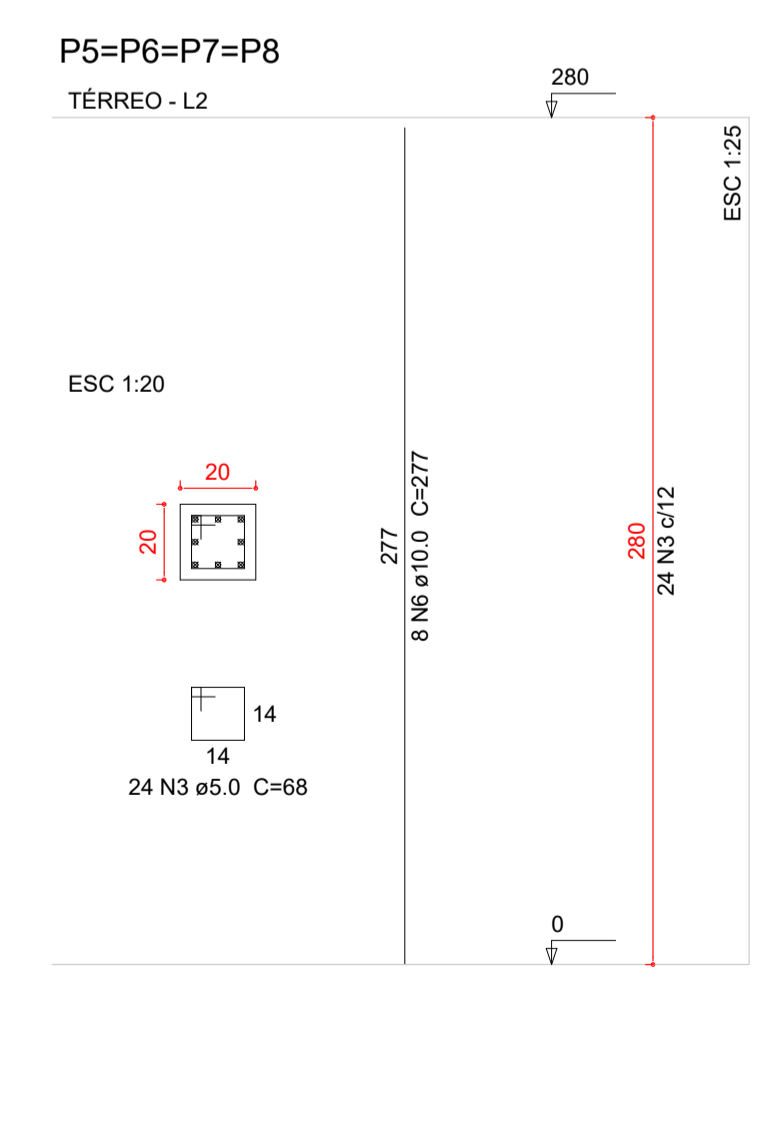
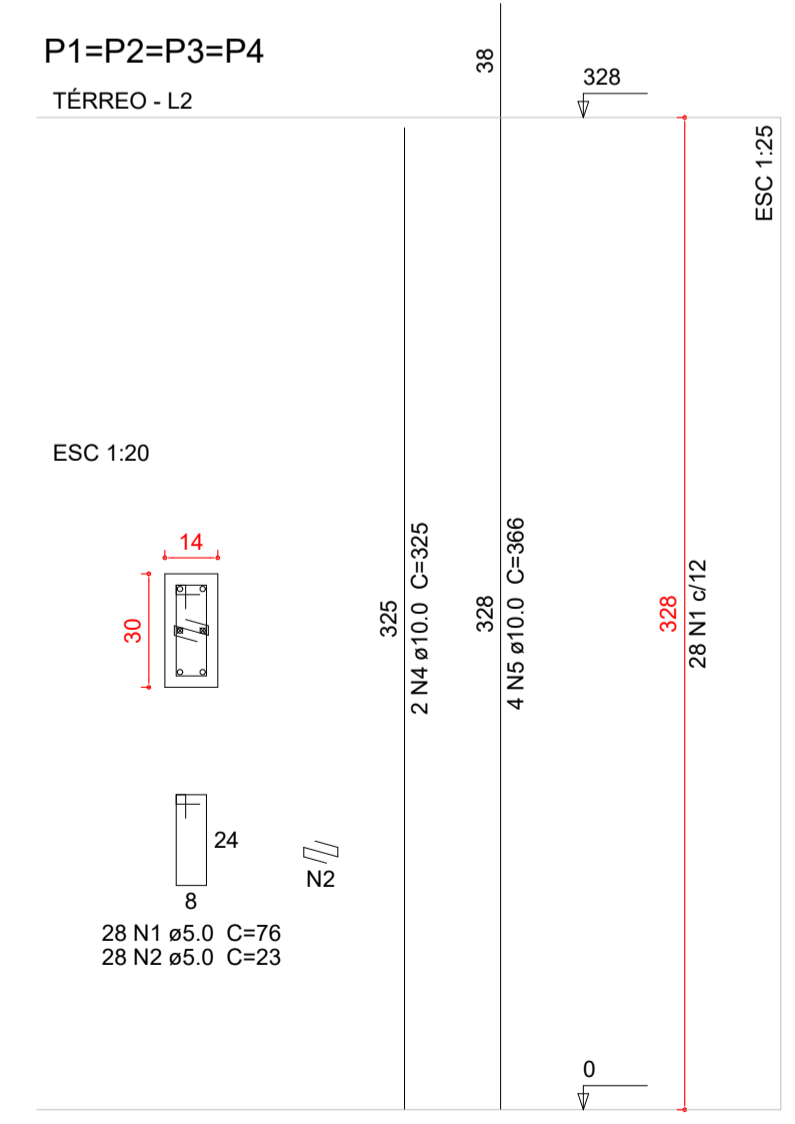
AÇO	N	DIAM (mm)	QUANT (Barras)	UNIT (cm)	C.TOTAL (cm)
CA60	1	5.0	74	76	5624
CA50	2	8.0	4	295	1180
	3	8.0	4	313	1252
	4	8.0	4	339	1356
	5	8.0	4	373	1492

**Resumo do aço Vigas Cobertura**

AÇO	DIAM (mm)	C.TOTAL (m)	PESO + 10 % (kg)
CA50	8.0	52.8	22.9
CA60	5.0	56.3	9.5
<b>PESO TOTAL (kg)</b>			
CA50			22.9
CA60			9.5

Volume de concreto (C-25) = 0.53 m³  
Área de forma = 9.32 m²

**2 DETALHAMENTO VIGAS COBERTURA**  
ESCALA 1:50



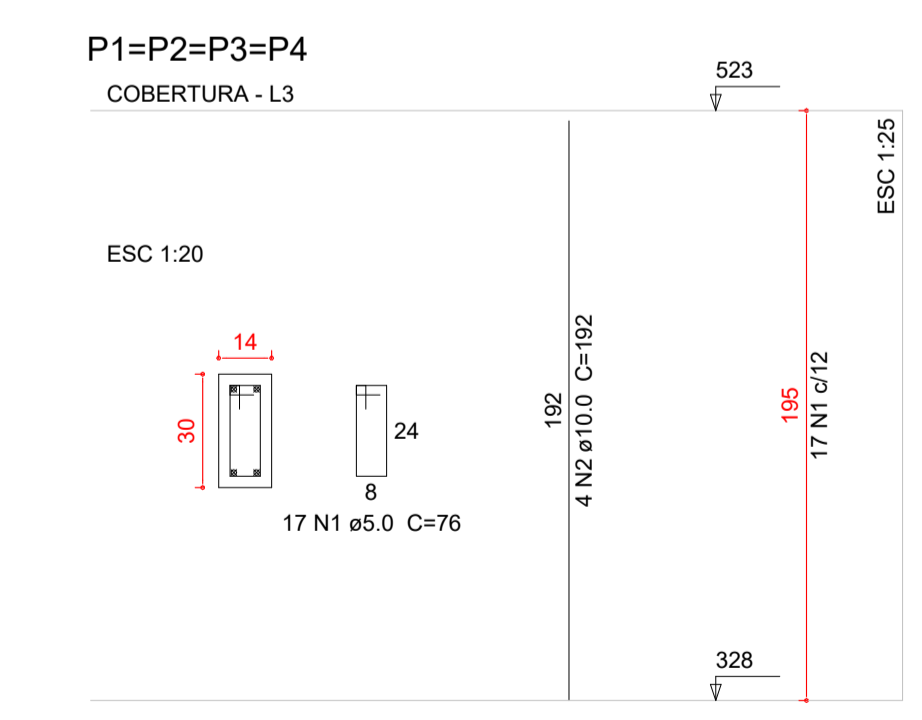
**Relação do aço Pilares Térreo**

AÇO	N	DIAM (mm)	QUANT (Barras)	UNIT (cm)	C.TOTAL (cm)
CA60	1	5.0	112	76	8512
	2	5.0	112	23	2576
	3	5.0	96	68	6528
CA50	4	10.0	8	325	2600
	5	10.0	16	366	5856
	6	10.0	32	277	8864

**Resumo do aço Pilares**

AÇO	DIAM (mm)	C.TOTAL (m)	PESO + 10 % (kg)
CA50	10.0	173.2	117.5
CA60	5.0	176.2	29.9
<b>PESO TOTAL (kg)</b>			
CA50			117.5
CA60			29.9

Volume de concreto (C-25) = 1 m³  
Área de forma = 20.51 m²



**Relação do aço Pilares Cobertura**

AÇO	N	DIAM (mm)	QUANT (Barras)	UNIT (cm)	C.TOTAL (cm)
CA60	1	5.0	68	76	5168
CA50	2	10.0	16	192	3072

**Resumo do aço**

AÇO	DIAM (mm)	C.TOTAL (m)	PESO + 10 % (kg)
CA50	10.0	30.8	20.8
CA60	5.0	51.7	8.8
<b>PESO TOTAL (kg)</b>			
CA50			20.8
CA60			8.8

Volume de concreto (C-25) = 0.33 m³  
Área de forma = 6.86 m²

**4 PILARES COBERTURA**  
ESCALA 1:50

**3 PILARES TÉRREO**  
ESCALA 1:50

03					
02					
01					
REV	DATA	AUTOR	PROJETISTA	SETOR/DEPART.	ÓRGÃO
REVISÕES					
<b>SESAI</b>			<b>SECRETARIA DE SAÚDE INDÍGENA</b>		
<b>MINISTÉRIO DA SAÚDE</b>					
<b>SECRETARIA DE SAÚDE INDÍGENA</b>					
DEPARTAMENTO DE PROJETOS E DETERMINANTES AMBIENTAIS DA SAÚDE INDÍGENA					
COORDENAÇÃO-GERAL DE INFRAESTRUTURA E SANEAMENTO PARA SAÚDE INDÍGENA					
COORDENAÇÃO DE ANÁLISE E ELABORAÇÃO DE PROJETOS DE INFRAESTRUTURA E SANEAMENTO					
<b>PROJETO EXECUTIVO</b>					
OBRA: MÓDULO SANITÁRIO DOMICILIAR COLETIVO COM RESERVATÓRIO					
ENDEREÇO:					
PROPRIETÁRIO: MINISTÉRIO DA SAÚDE - SECRETARIA DE SAÚDE INDÍGENA			DATA: 06/02/24		
AUTOR DO PROJETO: MARCELA MAGALHÃES CABRAL			CREA/CAU: MT042732		
AUXILIAR TÉCNICO:			REVISADO POR:		
ASSINATURAS:			GR CODE ART/RRR:		
AUTOR DO PROJETO			PROPRIETÁRIO		
DISCIPLINA DO PROJETO: ESTRUTURA DE CONCRETO ARMADO			GR CODE PROJETO:		
CONTEÚDO: DETALHAMENTO VIGAS TÉRREO (2/2), DETALHAMENTO VIGAS DA COBERTURA, DETALHAMENTO PILARES					
Nº: _____ / _____.MSC.EST.DE.R00					TIPO: MSC
					<b>04/05</b>

O conteúdo deste documento é de propriedade da SESAI. É proibida a sua utilização ou reprodução parcial ou total sem o seu prévio consentimento.





**MINISTÉRIO DA SAÚDE**

**SECRETARIA DE SAÚDE INDÍGENA**

DEPARTAMENTO DE PROJETOS E DETERMINANTES AMBIENTAIS DA SAÚDE INDÍGENA  
COORDENAÇÃO-GERAL DE INFRAESTRUTURA E SANEAMENTO PARA SAÚDE INDÍGENA  
COORDENAÇÃO DE ANÁLISE E ELABORAÇÃO DE PROJETOS DE INFRAESTRUTURA E  
SANEAMENTO

# **SESAI**

## **SECRETARIA DE SAÚDE INDÍGENA**

MSC (MSD) - MÓDULO SANITÁRIO COLETIVO COM RESERVATÓRIO

CADERNO MEMORIAL DESCRITIVO E DE CÁLCULO DE ESTRUTURA

**PROJETO DE EXECUTIVO**

BRASÍLIA – DF

2024



MINISTÉRIO DA  
SAÚDE





## ÍNDICE

1	APRESENTAÇÃO .....	5
1.1	Responsável técnico.....	5
2	NORMAS TÉCNICAS .....	5
3	ESPECIFICAÇÕES TÉCNICAS.....	5
3.1	Materiais e procedimentos .....	5
3.1.1	Concreto .....	5
3.1.2	Aço .....	6
3.1.3	Fôrmas .....	6
	Figura 1 – Tipos de espaçadores de armaduras.....	7
3.1.4	Limpeza do terreno .....	7
3.1.5	Locação da obra .....	7
3.1.6	Montagem das armaduras .....	7
3.1.7	Lançamento e adensamento do concreto .....	8
3.1.8	Cura.....	8
3.2	Elementos estruturais .....	8
3.2.1	Sapatas .....	8
3.2.2	Baldrames .....	8
3.2.3	Pilares.....	9
3.2.4	Vigas superiores .....	9
3.2.5	Lajes.....	9
4	MEMÓRIA DE CÁLCULO.....	10
4.1	Verificação da Estabilidade Global da Estrutura .....	11
4.2	Deslocamentos Horizontais .....	12
4.3	Análise da Não Linearidade Geométrica pelo Processo P-Delta .....	12
4.5	Imperfeições geométricas globais .....	14
4.6	Quadro de Cargas dos Pilares.....	15
4.7	Pavimento FUNDAÇÃO.....	16
4.7.1	Relatório das Sapatas .....	16
4.7.2	Relatório de cálculo das sapatas .....	17
4.7.3	Relatório de cálculo dos cálices das Sapatas .....	18
4.7.4	Resultados dos Pilares .....	18
4.7.5	Cálculo dos Pilares.....	20
4.7.6	Vigas do pavimento FUNDAÇÃO .....	23
4.7.6.1	Cálculo da Viga VB1 .....	23
4.7.6.2	Cálculo da Viga VB2.....	25
4.7.6.3	Cálculo da Viga VB3.....	26





4.7.6.4 Cálculo da Viga VB4.....	27
4.7.6.5 Cálculo da Viga VB5.....	28
4.7.6.6 Cálculo da Viga VB6.....	30
4.7.6.5 Cálculo da Viga VB7.....	31
4.7.6.6 Cálculo da Viga VB8.....	32
4.7.6.7 Cálculo da Viga VB9.....	34
4.7.6.8 Cálculo da Viga VB10.....	35
4.7.6.9 Cálculo da Viga VB11.....	37
4.8 Pavimento TÉRREO.....	39
4.8.1 Resultados dos Pilares.....	39
4.8.2 Cálculo dos Pilares.....	40
4.8.3 Vigas do pavimento TÉRREO.....	42
4.8.3.1 Cálculo da Viga V1.....	43
4.8.3.2 Cálculo da Viga V2.....	44
4.8.3.3 Cálculo da Viga V3.....	45
4.8.3.4 Cálculo da Viga V4.....	46
4.8.3.5 Cálculo da Viga V5.....	48
4.8.3.6 Cálculo da Viga V6.....	49
4.8.3.7 Cálculo da Viga V7.....	50
4.8.3.8 Cálculo da Viga V8.....	52
4.8.3.9 Cálculo da Viga V9.....	54
4.8.3.10 Cálculo da Viga V10.....	55
4.8.3.11 Cálculo da Viga V11.....	57
4.8.3.12 Cálculo da Viga V12.....	58
4.8.3.13 Cálculo da Viga V13.....	59
4.9 Dados das Lajes.....	60
4.9.1 Resultados da Laje.....	61
4.9.2 Cálculos das Lajes.....	62
4.9.3 Vigotas pré-moldadas - Lajes do pavimento TÉRREO.....	65
4.10 Pavimento COBERTURA.....	65
4.10.1 Resultados dos Pilares.....	65
4.10.2 Cálculo dos Pilares.....	66
Vigas do pavimento COBERTURA.....	68
4.10.3 Cálculo da Viga V1.....	68
4.10.4 Cálculo da Viga V2.....	69
4.10.5 Cálculo da Viga V3.....	70
4.10.6 Cálculo da Viga V4.....	72



## LISTA DE FIGURAS

Figura 1 – Tipos de espaçadores de armaduras..... 7



## 1 APRESENTAÇÃO

O presente memorial tem como objetivo apresentar as premissas utilizadas no cálculo do projeto de estruturas de concreto armado do Módulo Sanitário Domiciliar Coletivo, além das especificações técnicas.

### 1.1 Responsável técnico

- Marcela Magalhães Cabral – CREA MT042732
- Endereço: SRTV 702, Via W 5 Norte, CEP: 70723-040, Brasília - DF, Edifício PO700, 4º Andar, Secretaria Especial de Saúde Indígena (SESAI/MS).
- E-mail: marcela.cabral@saude.gov.br

## 2 NORMAS TÉCNICAS

A lista de normas abaixo e suas eventuais substitutas ou atualizações, não é exaustiva, dada a dinâmica de modificação dos normativos e sua grande gama de orientações.

- NBR ABNT 6118/2023 – Projeto de estruturas de concreto – Procedimento;
- NBR ABNT 6120/2019 – Ações para o cálculo de estruturas de edificações;
- NBR ABNT 6123/1988 – Forças devidas ao vento em edificações;
- NBR ABNT 6122/2019 – Projeto e execução de fundações;
- NBR ABNT 7480/2022 – Aço destinado a armaduras para estruturas de concreto armado – Requisitos;
- NBR ABNT 14931/2004 – Execução de estruturas de concreto – Procedimento;
- NBR ABNT 15696/2009 – Fôrmas e escoramentos para estruturas de concreto – Projeto, dimensionamento e procedimentos executivos.

## 3 ESPECIFICAÇÕES TÉCNICAS

### 3.1 Materiais e procedimentos

#### 3.1.1 Concreto

Para o correto adensamento do concreto entre as armaduras e no interior das fôrmas, deverá ser feito o teste de tronco de cone para cada concretagem, recomenda-se um slump de 10+/-2.

Para os elementos estruturais, deverá ser utilizado concreto com resistência à compressão de 25 MPa, traço 1:2,3:2,7 (massa seca de cimento/ areia média/ brita 1), preparado mecanicamente em betoneira.



### 3.1.2 Aço

As armaduras das peças estruturais deverão atender a NBR 7480/2022, não deverão conter ferrugem, ondulações e qualquer defeito de fabricação.

As armaduras deverão ser armazenadas de modo que fiquem deitadas sobre apoios de madeira ou em superfícies não úmidas. Em hipótese alguma as barras devem ser armazenadas em contato com o solo, ser expostas às intempéries ou entrar contato com qualquer umidade, conforme figura abaixo.

Antes da montagem das armaduras, as barras deverão ser limpas de qualquer substância prejudicial à aderência (barro, óleos, graxa ou outros elementos inconvenientes), é expressamente proibida a utilização de barras em oxidação.

### 3.1.3 Fôrmas

As fôrmas e escoramentos deverão ser executados atendendo à NBR 15696/2009. O material das fôrmas das sapatas e vigas baldrames deverá ser em madeira serrada 25mm e para os demais elementos estruturais deverá ser em chapa de madeira resinada 17mm, podendo ser utilizadas por no máximo 4 vezes.

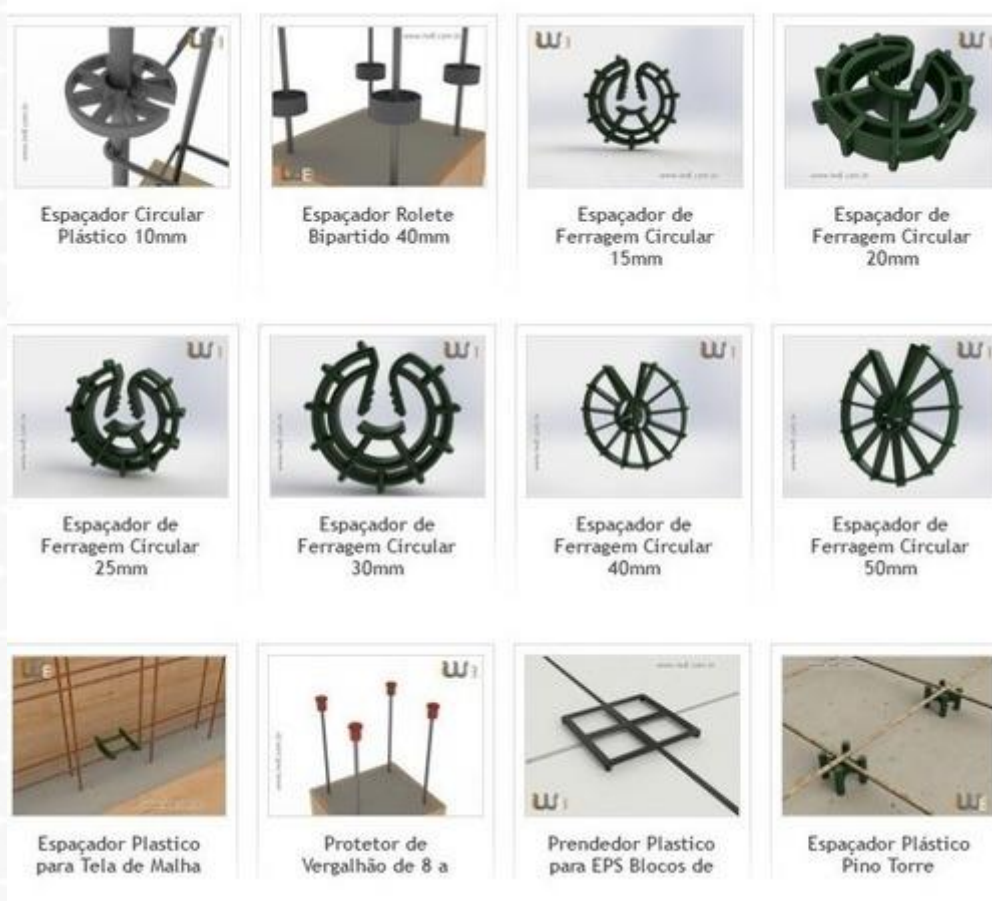
Antes da montagem das fôrmas, as chapas deverão ser limpas para que seja aplicado o desmoldante, sendo vedada a utilização de óleo.

As fôrmas deverão ser executadas de forma que não extravase concreto por aberturas, devendo estar bem fixadas para que aberturas sejam evitadas durante o processo de concretagem.

Deverão ser utilizados espaçadores nas armaduras dentro das fôrmas para que os cobrimentos especificados em projeto sejam garantidos, conforme a figura abaixo. É expressamente vedada a utilização de espaçadores de ferro, pois poderão provocar oxidação nas armaduras.



Figura 1 – Tipos de espaçadores de armaduras



Os escoramentos serão em madeira, contraventadas, sem emendas e deverão ser espaçados em no máximo a cada um metro, conforme detalhado em projeto.

#### 3.1.4 Limpeza do terreno

Os serviços de roçado e destocamento deverão ser executados de modo a não deixar raízes ou tocos de árvore que possam prejudicar os trabalhos ou a própria obra e serão feitos manualmente.

#### 3.1.5 Locação da obra

Para a correta execução da locação da obra, um engenheiro responsável por ela deverá acompanhar todo o processo, seguindo a locação indicada em projeto.

#### 3.1.6 Montagem das armaduras

As armaduras deverão ser montadas conforme projeto estrutural, seguindo o correto cobrimento, espaçamentos de estribos, bitolas, comprimentos e dobras.

Deverá ser evitada a circulação de pessoas sobre as armaduras após a montagem, afim de garantir sua correta posição junto às fôrmas.

Durante a concretagem e montagem das armaduras nas fôrmas, deverão ser utilizadas plataformas para circulação das pessoas, para a garantia da correta posição das armaduras.



Serão utilizados protetores para ponta de vergalhão, afim de evitar acidentes. Além disso, as esperas deverão ser revestidas com nata de cimento para evitar oxidação e, antes de iniciar a concretagem, estas esperas deverão ser limpas para garantia da aderência.

### 3.1.7 Lançamento e adensamento do concreto

O lançamento e adensamento do concreto deverá atender à NBR 14931/2004. Antes do início da concretagem, as fôrmas, escoramentos e armaduras deverão estar todas prontas e montadas de acordo com o projeto, os mesmos deverão estar limpos e livres de elementos que possam contaminar o concreto.

A concretagem das vigas e lajes superiores deverá ser feita em uma única etapa. O lançamento deverá ser feito por camadas não superiores a 50 cm, para que seja utilizado um vibrador que garanta a homogeneidade do concreto, evitando vazios nas peças estruturais.

### 3.1.8 Cura

As peças estruturais deverão ser umedecidas por 7 dias, após o endurecimento do concreto, para que não percam sua umidade e atrapalhe seu processo de cura.

## 3.2 Elementos estruturais

### 3.2.1 Sapatas

Para a execução das sapatas, primeiramente deverá ser realizada escavação, incluindo volume necessário para a colocação das fôrmas. Em seguida, deverá ser feito o apiloamento manual do solo, utilizando maço de 30kg. Sobre o fundo apiloado deverá ser executado o lastro de concreto magro, com espessura de 5 cm e traço 1:4,5:4,5 (cimento/ areia média/ brita 1). As armaduras já montadas de acordo com o detalhe das sapatas em projeto, deverão ser posicionadas junto à fôrma, respeitando o cobrimento de 5 cm com a utilização de espaçadores. Os arranques dos pilares deverão ser posicionados conforme detalhe dos pilares em projeto.

O concreto das sapatas deverá ser preparado mecanicamente em betoneira, lançado manualmente, ter traço 1:2,3:2,7 (cimento/ areia média/ brita 1) e resistência de 25 MPa. Deverá ser realizado reaterro manual apiloado com soquete, após o concreto adquirir a resistência necessária para suportar a pressão do apiloamento.

### 3.2.2 Baldrames

Para a execução das vigas baldrames, deverá ser realizada escavação, incluindo volume necessário para a colocação das fôrmas. Em seguida, deverá ser feito o preparo do fundo de vala, com lançamento manual de camada de brita 0 com espessura de 5 cm. As armaduras já montadas de acordo com o detalhe das vigas baldrames em projeto, deverão ser posicionadas junto à fôrma, respeitando o cobrimento de 3 cm com a utilização de espaçadores.

O concreto das vigas baldrames deverá ser preparado mecanicamente em betoneira, lançado manualmente, ter traço 1:2,3:2,7 (cimento/ areia média/ brita 1) e resistência de 25 MPa. Após a cura do concreto das vigas baldrames, deverá ser aplicada 3 demãos de argamassa sintética/membrana acrílica impermeabilizante sobre o topo e laterais das mesmas. A superfície a receber a argamassa sintética deverá estar limpa, livre de



impurezas e desmoldantes. Por fim, deverá ser realizado reaterro manual apiloado com soquete após a secagem da argamassa sintética.

### 3.2.3 Pilares

Após a correta cura do concreto das fundações (Sapatas e vigas baldrames) ou do nível abaixo (Lajes e vigas), as armaduras já montadas de acordo com o detalhe dos pilares em projeto, deverão ser posicionadas junto aos arranques, em seguida as fôrmas deverão ser montadas respeitando o cobrimento de 3 cm com a utilização de espaçadores utilizados alternadamente junto aos estribos. O concreto dos pilares deverá ser preparado mecanicamente em betoneira, ter traço 1:2,3:2,7 (cimento/ areia média/ brita 1) e resistência de 25 MPa.

### 3.2.4 Vigas superiores

O escoramento das vigas deverá ser feito utilizando escoras tipo garfo de madeira. As fôrmas deverão ser em chapa de madeira resinada, com espessura de 17mm. Deverá ser utilizado desmoldante protetor de madeira, de base oleosa emulsionada em água, a fim de impedir a aderência entre as fôrmas e o concreto, garantindo o reaproveitamento das fôrmas, que poderão ser utilizadas por no máximo 4 vezes. As armaduras já montadas de acordo com o detalhe das vigas em projeto, deverão ser posicionadas junto à fôrma, respeitando o cobrimento de 3 cm com a utilização de espaçadores.

Para a execução das vigas superiores, deverá ser utilizado concreto com resistência de 25 MPa, traço 1:2,3:2,7 (cimento/ areia média/ brita 1), preparado mecanicamente em betoneira.

### 3.2.5 Lajes

As lajes serão treliçadas pré-fabricadas. Empregar o preenchimento com blocos de EPS, reduzindo o peso próprio da laje, aliviando assim as estruturas de suporte, e proporcionando um maior isolamento térmico e acústico. As dimensões das lajes serão estabelecidas com base nas informações do projeto executivo estrutural, considerando o vão, as condições de apoio, as cargas permanentes e variáveis, o peso próprio e as características dos materiais.

O concreto estrutural utilizado deve possuir uma resistência característica de  $F_{ck}=25\text{MPa}$ . Em caso de interrupção da concretagem, é imperativo adotar todas as precauções necessárias para assegurar uma aderência perfeita, evitando qualquer redução na resistência da peça em questão.

Após o lançamento do concreto, a cura deve ser mantida por no mínimo sete dias junto com as formas. O processo de desforma deve ser realizado conforme os prazos estabelecidos pelas Normas Brasileiras, sendo executado cuidadosamente para evitar danos às peças.

É necessário realizar a impermeabilização das superfícies das lajes. Para isso, as superfícies de concreto destinadas à impermeabilização devem passar por uma limpeza detalhada, removendo eventuais excessos de argamassa, partículas soltas, graxas ou materiais estranhos. Qualquer falta de adensamento ou vazios devem ser corrigidos preenchendo-os com uma mistura de cimento e areia. Adicionalmente, é fundamental assegurar as inclinações especificadas nos projetos.

#### 4 MEMÓRIA DE CÁLCULO

Análise de 1ª ordem:

Processo de pórtico espacial

Cargas verticais:

Peso próprio = 23.06 tf

Adicional = 14.41 tf

Acidental = 6.46 tf

Água = 1.43 tf

Total = 45.37 tf

Área aproximada = 32.97 m<sup>2</sup>

Relação = 1375.91 kgf/m<sup>2</sup>

AVISO: Relação de carga por área não usual para edifícios

Deslocamento horizontal:

Direção X = 0.13 cm (limite 0.40)

Direção Y = 0.07 cm (limite 0.40)

Coefficiente Gama-Z:

Direção X = 1.01 (limite 1.10)

Direção Y = 1.01 (limite 1.10)

Análise de 2ª ordem:

Processo P-Delta

Deslocamentos no topo da edificação:

Vento X+: 0.43 »» 0.44 (+2.08%)

Vento X-: 0.43 »» 0.44 (+2.08%)

Vento Y+: 0.24 »» 0.24 (+1.32%)

Vento Y-: 0.24 »» 0.24 (+1.32%)

Desaprumo X+: 0.02 »» 0.02 (+2.27%)

Desaprumo X-: 0.02 »» 0.02 (+2.27%)

Desaprumo Y+: 0.02 »» 0.02 (+1.41%)

Desaprumo Y-: 0.02 »» 0.02 (+1.41%)



#### 4.1 Verificação da Estabilidade Global da Estrutura

Eixo X (1.3G1+1.4G2+1.4S+1.4Q+1.2A+0.84V1)						
Pavimento	Altura Relativa (cm)	Carga Vertical (tf)	Carga Horizontal (tf)		Desloc. Horizontal (cm)	
			Eixo X	Eixo Y	Eixo X	Eixo Y
COBERTURA	673	2.63	0.32	0.25	0.36	0.00
TÉRREO	478	21.53	1.01	0.85	0.31	0.00
FUNDAÇÃO	150	36.76	0.06	0.06	0.06	0.00

Eixo Y (1.3G1+1.4G2+1.4S+1.4Q+1.2A+0.84V3)						
Pavimento	Altura Relativa (cm)	Carga Vertical (tf)	Carga Horizontal (tf)		Desloc. Horizontal (cm)	
			Eixo X	Eixo Y	Eixo X	Eixo Y
COBERTURA	673	2.63	0.32	0.25	0.00	0.20
TÉRREO	478	21.53	1.01	0.85	0.00	0.16
FUNDAÇÃO	150	36.76	0.06	0.06	0.00	0.03

Coeficiente Gama-Z		
	Eixo X	Eixo Y
Momento de tombamento de cálculo (tf.m)	7.07	5.80
Momento de 2a. ordem de cálculo (tf.m)	0.10	0.05
Gama-Z	1.01	1.01

Valor limite: 1.10

Gama-Z por Combinação						
Combinação	Momento de tombamento de cálculo (tf.m)		Momento de 2a. ordem de cálculo (tf.m)		Gama-Z	
	Eixo X	Eixo Y	Eixo X	Eixo Y	Eixo X	Eixo Y
1.3G1+1.4G2+1.4S+0.98Q+1.2A+1.4V1	11.78	9.66	0.15	0.00	1.01	1.00
1.3G1+1.4G2+1.4S+0.98Q+1.2A+1.4V2	11.78	9.66	0.15	0.00	1.01	1.00
1.3G1+1.4G2+1.4S+0.98Q+1.2A+1.4V3	11.78	9.66	0.00	0.08	1.00	1.01
1.3G1+1.4G2+1.4S+0.98Q+1.2A+1.4V4	11.78	9.66	0.00	0.08	1.00	1.01
1.3G1+1.4G2+1.4S+1.4Q+1.2A+0.84V1	7.07	5.80	0.10	0.00	1.01	1.00
1.3G1+1.4G2+1.4S+1.4Q+1.2A+0.84V2	7.07	5.80	0.10	0.00	1.01	1.00
1.3G1+1.4G2+1.4S+1.4Q+1.2A+0.84V3	7.07	5.80	0.00	0.05	1.00	1.01
1.3G1+1.4G2+1.4S+1.4Q+1.2A+0.84V4	7.07	5.80	0.00	0.05	1.00	1.01
1.3G1+1.4G2+1.4S+1.4V1	11.78	9.66	0.12	0.00	1.01	1.00
1.3G1+1.4G2+1.4S+1.4V2	11.78	9.66	0.12	0.00	1.01	1.00
1.3G1+1.4G2+1.4S+1.4V3	11.78	9.66	0.00	0.06	1.00	1.01
1.3G1+1.4G2+1.4S+1.4V4	11.78	9.66	0.00	0.06	1.00	1.01
G1+G2+S+0.98Q+1.2A+1.4V1	11.78	9.66	0.12	0.00	1.01	1.00
G1+G2+S+0.98Q+1.2A+1.4V2	11.78	9.66	0.12	0.00	1.01	1.00
G1+G2+S+0.98Q+1.2A+1.4V3	11.78	9.66	0.00	0.07	1.00	1.01
G1+G2+S+0.98Q+1.2A+1.4V4	11.78	9.66	0.00	0.07	1.00	1.01
G1+G2+S+1.4Q+1.2A+0.84V1	7.07	5.80	0.08	0.00	1.01	1.00
G1+G2+S+1.4Q+1.2A+0.84V2	7.07	5.80	0.08	0.00	1.01	1.00



Gama-Z por Combinação						
Combinação	Momento de tombamento de cálculo (tf.m)		Momento de 2a. ordem de cálculo (tf.m)		Gama-Z	
	Eixo X	Eixo Y	Eixo X	Eixo Y	Eixo X	Eixo Y
G1+G2+S+1.4Q+1.2A+0.84V3	7.07	5.80	0.00	0.04	1.00	1.01
G1+G2+S+1.4Q+1.2A+0.84V4	7.07	5.80	0.00	0.04	1.00	1.01
G1+G2+S+1.4V1	11.78	9.66	0.09	0.00	1.01	1.00
G1+G2+S+1.4V2	11.78	9.66	0.09	0.00	1.01	1.00
G1+G2+S+1.4V3	11.78	9.66	0.00	0.05	1.00	1.01
G1+G2+S+1.4V4	11.78	9.66	0.00	0.05	1.00	1.01

#### 4.2 Deslocamentos Horizontais

Verificações	X+	X-	Y+	Y-
Altura total da edificação (cm)	673.00			
Deslocamento limite (cm)	0.40			
Deslocamento característico (cm)	0.44	-0.44	0.24	-0.24
□□	0.30	0.30	0.30	0.30
Deslocamento freqüente (cm)	0.13	-0.13	0.07	-0.07

Pavimento	Altura (cm)	Deslocamento freqüente (cm)				Diferença (cm)				Limite (cm)
		X+	X-	Y+	Y-	X+	X-	Y+	Y-	
COBERTURA	195.00	0.13	-0.13	0.07	-0.07	0.02	-0.02	0.01	-0.01	0.23
TÉRREO	328.00	0.11	-0.11	0.06	-0.06	0.09	-0.09	0.05	-0.05	0.39
FUNDAÇÃO	150.00	0.02	-0.02	0.01	-0.01	0.02	-0.02	0.01	-0.01	0.18

#### 4.3 Análise da Não Linearidade Geométrica pelo Processo P-Delta

Caso 4 Acidental									
Pavimento	Deslocamentos Horizontais Médios (cm)				Esforço Aplicado (tf)				
	1a. ordem		1a. + 2a. ordem		1a. ordem		1a. + 2a. ordem		
	Eixo X	Eixo Y	Eixo X	Eixo Y	Eixo X	Eixo Y	Eixo X	Eixo Y	Eixo Y
COBERTURA	0.00	0.00	0.00	0.00	0.00	0.00	0.00	0.00	0.00
TÉRREO	0.00	0.00	0.00	0.00	0.00	0.00	0.00	0.00	0.00
FUNDAÇÃO	0.00	0.00	0.00	0.00	0.00	0.00	0.00	0.00	0.00

Variação no deslocamento do topo da edificação: 0.95%



Caso 5 Água								
Pavimento	Deslocamentos Horizontais Médios (cm)				Esforço Aplicado (tf)			
	1a. ordem		1a. + 2a. ordem		1a. ordem		1a. + 2a. ordem	
	Eixo X	Eixo Y	Eixo X	Eixo Y	Eixo X	Eixo Y	Eixo X	Eixo Y
COBERTURA	0.00	0.00	0.00	0.00	0.00	0.00	0.00	0.00
TÉRREO	0.00	0.00	0.00	0.00	0.00	0.00	0.00	0.00
FUNDAÇÃO	0.00	0.00	0.00	0.00	0.00	0.00	0.00	0.00

Varição no deslocamento do topo da edificação: 0.28%

Caso 6 Vento X+								
Pavimento	Deslocamentos Horizontais Médios (cm)				Esforço Aplicado (tf)			
	1a. ordem		1a. + 2a. ordem		1a. ordem		1a. + 2a. ordem	
	Eixo X	Eixo Y	Eixo X	Eixo Y	Eixo X	Eixo Y	Eixo X	Eixo Y
COBERTURA	0.43	0.00	0.44	0.00	0.38	0.00	0.38	0.00
TÉRREO	0.36	0.00	0.37	0.00	0.60	0.00	0.60	0.00
FUNDAÇÃO	0.07	0.00	0.07	0.00	0.08	0.00	0.06	0.00

Varição no deslocamento do topo da edificação: 2.08%

Caso 7 Vento X-								
Pavimento	Deslocamentos Horizontais Médios (cm)				Esforço Aplicado (tf)			
	1a. ordem		1a. + 2a. ordem		1a. ordem		1a. + 2a. ordem	
	Eixo X	Eixo Y	Eixo X	Eixo Y	Eixo X	Eixo Y	Eixo X	Eixo Y
COBERTURA	-0.43	0.00	-0.44	0.00	-0.38	0.00	-0.38	0.00
TÉRREO	-0.36	0.00	-0.37	0.00	-0.60	0.00	-0.60	0.00
FUNDAÇÃO	-0.07	0.00	-0.07	0.00	-0.08	0.00	-0.06	0.00

Varição no deslocamento do topo da edificação: 2.08%

Caso 8 Vento Y+								
Pavimento	Deslocamentos Horizontais Médios (cm)				Esforço Aplicado (tf)			
	1a. ordem		1a. + 2a. ordem		1a. ordem		1a. + 2a. ordem	
	Eixo X	Eixo Y	Eixo X	Eixo Y	Eixo X	Eixo Y	Eixo X	Eixo Y
COBERTURA	0.00	0.24	0.00	0.24	0.00	0.29	0.00	0.29
TÉRREO	0.00	0.19	0.00	0.20	0.00	0.51	0.00	0.51
FUNDAÇÃO	0.00	0.04	0.00	0.04	0.00	0.07	0.00	0.06

Varição no deslocamento do topo da edificação: 1.32%

Caso 9 Vento Y-								
Pavimento	Deslocamentos Horizontais Médios (cm)				Esforço Aplicado (tf)			
	1a. ordem		1a. + 2a. ordem		1a. ordem		1a. + 2a. ordem	
	Eixo X	Eixo Y	Eixo X	Eixo Y	Eixo X	Eixo Y	Eixo X	Eixo Y
COBERTURA	0.00	-0.24	0.00	-0.24	0.00	-0.29	0.00	-0.29
TÉRREO	0.00	-0.19	0.00	-0.20	0.00	-0.51	0.00	-0.51
FUNDAÇÃO	0.00	-0.04	0.00	-0.04	0.00	-0.07	0.00	-0.06

Varição no deslocamento do topo da edificação: 1.32%



Caso 10 Desaprumo X+								
Pavimento	Deslocamentos Horizontais Médios (cm)				Esforço Aplicado (tf)			
	1a. ordem		1a. + 2a. ordem		1a. ordem		1a. + 2a. ordem	
	Eixo X	Eixo Y	Eixo X	Eixo Y	Eixo X	Eixo Y	Eixo X	Eixo Y
COBERTURA	0.02	0.00	0.02	0.00	0.01	0.00	0.01	0.00
TÉRREO	0.02	0.00	0.02	0.00	0.02	0.00	0.02	0.00
FUNDAÇÃO	0.01	0.00	0.01	0.00	0.05	0.00	0.05	0.00

Varição no deslocamento do topo da edificação: 2.27%

Caso 11 Desaprumo X-								
Pavimento	Deslocamentos Horizontais Médios (cm)				Esforço Aplicado (tf)			
	1a. ordem		1a. + 2a. ordem		1a. ordem		1a. + 2a. ordem	
	Eixo X	Eixo Y	Eixo X	Eixo Y	Eixo X	Eixo Y	Eixo X	Eixo Y
COBERTURA	-0.02	0.00	-0.02	0.00	-0.01	0.00	-0.01	0.00
TÉRREO	-0.02	0.00	-0.02	0.00	-0.02	0.00	-0.02	0.00
FUNDAÇÃO	-0.01	0.00	-0.01	0.00	-0.05	0.00	-0.05	0.00

Varição no deslocamento do topo da edificação: 2.27%

Caso 12 Desaprumo Y+								
Pavimento	Deslocamentos Horizontais Médios (cm)				Esforço Aplicado (tf)			
	1a. ordem		1a. + 2a. ordem		1a. ordem		1a. + 2a. ordem	
	Eixo X	Eixo Y	Eixo X	Eixo Y	Eixo X	Eixo Y	Eixo X	Eixo Y
COBERTURA	0.00	0.02	0.00	0.02	0.00	0.01	0.00	0.01
TÉRREO	0.00	0.01	0.00	0.01	0.00	0.02	0.00	0.02
FUNDAÇÃO	0.00	0.00	0.00	0.00	0.00	0.05	0.00	0.05

Varição no deslocamento do topo da edificação: 1.41%

Caso 13 Desaprumo Y-								
Pavimento	Deslocamentos Horizontais Médios (cm)				Esforço Aplicado (tf)			
	1a. ordem		1a. + 2a. ordem		1a. ordem		1a. + 2a. ordem	
	Eixo X	Eixo Y	Eixo X	Eixo Y	Eixo X	Eixo Y	Eixo X	Eixo Y
COBERTURA	0.00	-0.02	0.00	-0.02	0.00	-0.01	0.00	-0.01
TÉRREO	0.00	-0.01	0.00	-0.01	0.00	-0.02	0.00	-0.02
FUNDAÇÃO	0.00	0.00	0.00	0.00	0.00	-0.05	0.00	-0.05

Varição no deslocamento do topo da edificação: 1.41%

#### 4.5 Imperfeições geométricas globais

Parâmetros	Direção X	Direção Y
Altura total da edificação (cm)	673.00	
Nº de pilares contínuos	4	

Parâmetros	Direção X	Direção Y
Combinação vertical	G1+G2+A+Q	
Gama-Z	1.01	1.01
Ângulo mínimo	1/400	1/400
Ângulo adotado	1/328	1/328

Pavimento	Carga vertical (tf)	Carga aplicada (tf)		Deslocamento (cm)	
		X	Y	X	Y
COBERTURA	2.02	0.01	0.01	0.02	0.02
TÉRREO	16.19	0.05	0.05	0.02	0.01
FUNDAÇÃO	27.15	0.08	0.08	0.01	0.00

#### 4.6 Quadro de Cargas dos Pilares

Pilares	FUNDAÇÃO		TÉRREO		COBERTURA	
	NPos (tf)	NNeg	NPos (tf)	NNeg	NPos (tf)	NNeg
P1	8.11	0.00	4.62	0.00	0.58	0.00
P2	8.24	0.00	4.75	0.00	0.58	0.00
P3	8.22	0.00	4.74	0.00	0.58	0.00
P4	8.36	0.00	4.87	0.00	0.58	0.00
P5	3.61	0.00	2.75	0.00		
P6	3.62	0.00	2.75	0.00		
P7	3.60	0.00	2.74	0.00		
P8	3.60	0.00	2.74	0.00		

## 4.7. Pavimento FUNDAÇÃO

### 4.7.1 Relatório das Sapatas

FUNDAÇÃO fck = 250.00 kgf/cm<sup>2</sup> E = 238000 kgf/cm<sup>2</sup> Peso Espec = 2500.00 kgf/m<sup>3</sup>  
 Lance 1 cobr = 3.00 cm

Nome	Dados						Resultados			
	Esforços			Solo			Dimensões (cm)		Armadura	
	MB MH (kgf.m)	FB FH (tf)	Carga Carga total (tf)	Padm	E Solo (kgf/m <sup>3</sup> ) Coesão (kgf/cm <sup>2</sup> )	Ângulo atrito (graus)	B  H	H0  H1	AsB inf  AsB sup	AsH inf  AsH sup
S1	364.20 - 634.15	0.55 0.83	8.11 10.76	1.50	1600.00 0.50	30	95.00 110.00	20.00 30.00	9 ø 8.0 c/12 (4.52 cm <sup>2</sup> )	12 ø 6.3 c/8 (3.74 cm <sup>2</sup> )
S2	- 364.33 - 634.68	0.55 0.83	8.24 10.90	1.50	1600.00 0.50	30	95.00 110.00	20.00 30.00	9 ø 8.0 c/12 (4.52 cm <sup>2</sup> )	12 ø 6.3 c/8 (3.74 cm <sup>2</sup> )
S3	364.08 635.31	0.55 0.83	8.22 10.88	1.50	1600.00 0.50	30	95.00 110.00	20.00 30.00	9 ø 8.0 c/12 (4.52 cm <sup>2</sup> )	12 ø 6.3 c/8 (3.74 cm <sup>2</sup> )
S4	- 364.21 635.83	0.55 0.84	8.36 11.01	1.50	1600.00 0.50	30	95.00 110.00	20.00 30.00	9 ø 8.0 c/12 (4.52 cm <sup>2</sup> )	12 ø 6.3 c/8 (3.74 cm <sup>2</sup> )
S5	- 338.33 214.20	0.26 0.21	3.61 5.01	1.50	1600.00 0.50	30	75.00 75.00	25.00 25.00	8 ø 6.3 c/9 (2.49 cm <sup>2</sup> )	8 ø 6.3 c/9 (2.49 cm <sup>2</sup> )
S6	- 338.33 - 214.22	0.26 0.21	3.62 5.01	1.50	1600.00 0.50	30	75.00 75.00	25.00 25.00	8 ø 6.3 c/9 (2.49 cm <sup>2</sup> )	8 ø 6.3 c/9 (2.49 cm <sup>2</sup> )
S7	338.37 213.44	0.26 0.21	3.60 5.00	1.50	1600.00 0.50	30	75.00 75.00	25.00 25.00	8 ø 6.3 c/9 (2.49 cm <sup>2</sup> )	8 ø 6.3 c/9 (2.49 cm <sup>2</sup> )
S8	- 338.37 213.46	0.26 0.21	3.60 5.00	1.50	1600.00 0.50	30	75.00 75.00	25.00 25.00	8 ø 6.3 c/9 (2.49 cm <sup>2</sup> )	8 ø 6.3 c/9 (2.49 cm <sup>2</sup> )

#### 4.7.2 Relatório de cálculo das sapatas

FUNDAÇÃO  $f_{ck} = 250.00 \text{ kgf/cm}^2$   $E = 238000 \text{ kgf/cm}^2$  Peso Espec =  $2500.00 \text{ kgf/m}^3$   
 Lance 1  $\text{cobr} = 3.00 \text{ cm}$

No me	Esforços			Pressões(kgf/cm <sup>2</sup> )		Estabilidade					Dimensionamento	
	MB MH (kgf. m)	FB FH (tf)	Car ga Car ga total (tf)	Pad m	Psolo Sig1 Sig2 Sig3 Sig4	Tombamento		Deslizamento		Arran c.  Nt Ns Ns> Nt	Dir. B Md As (cm <sup>2</sup> / m) A's (cm <sup>2</sup> / m)	Dir. H Md As (cm <sup>2</sup> / m) A's (cm <sup>2</sup> / m)
						Dir. B Msd Mrd Cond. (1.5)	Dir. H Msd Mrd Cond. (1.5)	Dir. B Fsd Frd Con d. (1.5)	Dir. H Fsd Frd Con d. (1.5)			
S1	364. 20 634. 15	0.5 5 0.8 3	8.11 10.7 6	1.5 0	0.57 0.80 1.46 1.24	362.5 5 4567. 80 12.60	633.2 4 5288. 97 8.35	0.55 3.50 6.36	0.83 3.50 4.21		2371. 41 4.35 0.00	2260. 00 3.67 0.00
S2	364. 33 634. 68	0.5 5 0.8 3	8.24 10.9 0	1.5 0	0.59 0.81 1.48 1.25	362.5 5 4567. 80 12.60	633.2 3 5288. 97 8.35	0.55 3.50 6.36	0.83 3.50 4.21		2371. 41 4.35 0.00	2260. 00 3.67 0.00
S3	364. 08 635. 31	0.5 5 0.8 3	8.22 10.8 8	1.5 0	0.58 0.81 1.47 1.25	362.4 6 4600. 88 12.69	634.1 8 5327. 29 8.40	0.55 3.53 6.41	0.83 3.53 4.24		2371. 41 4.35 0.00	2260. 00 3.67 0.00
S4	364. 21 635. 83	0.5 5 0.8 4	8.36 11.0 1	1.5 0	0.60 0.82 1.49 1.26	362.4 6 4600. 88 12.69	634.1 7 5327. 29 8.40	0.55 3.53 6.41	0.83 3.53 4.24		2371. 41 4.35 0.00	2260. 00 3.67 0.00
S5	338. 33 214. 20	0.2 6 0.2 1	3.61 5.01	1.5 0	0.39 1.30 1.38 0.47	311.8 1 1483. 46 4.76	214.2 0 1651. 20 7.71	0.25 1.57 6.25	0.21 1.60 7.78		1984. 79 3.63 0.00	1984. 79 3.63 0.00
S6	338. 33 214. 22	0.2 6 0.2 1	3.62 5.01	1.5 0	0.39 1.30 1.38 0.47	311.8 1 1480. 61 4.75	214.2 2 1651. 20 7.71	0.25 1.57 6.25	0.21 1.60 7.78		1984. 79 3.63 0.00	1984. 79 3.63 0.00
S7	338. 37 213. 44	0.2 6 0.2 1	3.60 5.00	1.5 0	0.39 1.30 1.38 0.46	311.8 5 1480. 07 4.75	213.4 4 1647. 81 7.72	0.25 1.57 6.23	0.21 1.60 7.79		1984. 79 3.63 0.00	1984. 79 3.63 0.00
S8	338. 37 6	0.2 6	3.60 5.00	1.5 0	0.39 1.30	311.8 5	213.4 6	0.25 1.57 6.23	0.21 1.60 7.79		1984. 79 3.63	1984. 79 3.63



No me	Esforços			Pressões(kgf/cm <sup>2</sup> )		Estabilidade					Dimensionamento	
	MB MH (kgf.m)	FB FH (tf)	Car ga Car ga total (tf)	Pad m	Psolo  Sig1 Sig2 Sig3 Sig4	Tombamento		Deslizamento		Arran c.  Nt Ns Ns> Nt	Dir. B  Md As (cm <sup>2</sup> / m) A's (cm <sup>2</sup> / m)	Dir. H  Md As (cm <sup>2</sup> / m) A's (cm <sup>2</sup> / m)
						Dir. B Msd Mrd Cond. (1.5)	Dir. H Msd Mrd Cond. (1.5)	Dir. B Fsd Frd Con d. (1.5)	Dir. H Fsd Frd Con d. (1.5)			
	213. 46	0.2 1			1.38 0.46	1477. 21 4.74	1647. 81 7.72				0.00	0.00

#### 4.7.3 Relatório de cálculo dos cálices das Sapatas

FUNDAÇÃO fck = 250.00 kgf/cm<sup>2</sup> E = 238000 kgf/cm<sup>2</sup> Peso Espec = 2500.00 kgf/m<sup>3</sup>  
 Lance 1 cobr = 3.00 cm

#### Esforços

Nome	Dados						Esforços (tf)		
	Lig. Pilar	hv (cm)	Lemb (cm)	Emb (cm)	ec (cm)	fv (cm) fhi (cm) fhs (cm)	Fat,sup Fat,inf	Hod,sup,b Hod,sup,h Hod,inf	N' Nd,susp

#### Resultados

Nome	Verificações (kgf/cm <sup>2</sup> )			Resultados					
	Sigma.cont Sigma.lim	Sigma.com Sigma.lim	Biela	Asvp (cm <sup>2</sup> )	Asv (cm <sup>2</sup> )		Asw (cm <sup>2</sup> )		
					h	b	h	b	sup

#### 4.7.4 Resultados dos Pilares

FUNDAÇÃO fck = 250.00 kgf/cm<sup>2</sup> E = 238000 kgf/cm<sup>2</sup> Peso Espec = 2500.00 kgf/m<sup>3</sup>  
 Lance 1 cobr = 3.00 cm

Pilar	Seção (cm)	Nível Altura (cm)	Dados				Resultados			
			lib vinc lih vinc (cm)	Nd máx Nd mín (tf)	MBd topo MBd base (kgf.m)	MHd topo MHd base (kgf.m)	As b Ferros As h % armad total	Estribo Topo Base cota	Esb b Esb h	
P1 1:20	14.00 X 30.00	0.00 150.00	150.00 RR 150.00 RR	10.96 5.60	656 507	872 883	1.57 2 ø 10.0 2.36 3 ø 10.0	ø 5.0 c/ 12	37.07 17.30	





Dados							Resultados		
Pilar	Seção (cm)	Nível Altura (cm)	lib vinc lih vinc (cm)	Nd máx Nd mín (tf)	MBd topo MBd base (kgf.m)	MHd topo MHd base (kgf.m)	As b Ferros As h % armad total	Estribo Topo Base cota	Esb b Esb h
							1.1 6 ø 10.0		
P2 1:20	14.00 X 30.00	0.00 150.00	150.00 RR 150.00 RR	11.12 5.60	656 507	873 883	1.57 2 ø 10.0 2.36 3 ø 10.0 1.1 6 ø 10.0	ø 5.0 c/ 12	37.07 17.30
P3 1:20	14.00 X 30.00	0.00 150.00	150.00 RR 150.00 RR	11.12 5.67	656 506	872 885	1.57 2 ø 10.0 2.36 3 ø 10.0 1.1 6 ø 10.0	ø 5.0 c/ 12	37.07 17.30
P4 1:20	14.00 X 30.00	0.00 150.00	150.00 RR 150.00 RR	11.29 5.67	656 507	873 885	1.57 2 ø 10.0 2.36 3 ø 10.0 1.1 6 ø 10.0	ø 5.0 c/ 12	37.07 17.30
P5 1:20	20.00 X 20.00	0.00 150.00	150.00 RR 150.00 RR	4.81 2.27	84 471	124 294	1.57 2 ø 10.0 1.57 2 ø 10.0 0.8 4 ø 10.0	ø 5.0 c/ 12	25.95 25.95
P6 1:20	20.00 X 20.00	0.00 150.00	150.00 RR 150.00 RR	4.81 2.27	84 471	124 294	1.57 2 ø 10.0 1.57 2 ø 10.0 0.8 4 ø 10.0	ø 5.0 c/ 12	25.95 25.95
P7 1:20	20.00 X 20.00	0.00 150.00	150.00 RR 150.00 RR	4.79 2.26	84 471	124 293	1.57 2 ø 10.0 1.57 2 ø 10.0 0.8 4 ø 10.0	ø 5.0 c/ 12	25.95 25.95
P8 1:20	20.00 X 20.00	0.00 150.00	150.00 RR 150.00 RR	4.79 2.26	84 471	124 293	1.57 2 ø 10.0 1.57 2 ø 10.0 0.8 4 ø 10.0	ø 5.0 c/ 12	25.95 25.95

#### 4.7.5 Cálculo dos Pilares

FUNDAÇÃO fck = 250.00 kgf/cm<sup>2</sup> E = 238000 kgf/cm<sup>2</sup> Peso Espec = 2500.00 kgf/m<sup>3</sup>  
 Lance 1 cobr = 3.00 cm

Dados					Resultados			
Pilar	Seção (cm)	lib vínc esb B  lih vínc esb H  (cm)	Nd máx Nd mín (tf) ni  Zr	MBd topo MBd base  MHd topo MHd base  (kgf.m)	MBsdtopo MBsdcentro MBsdbase  MHsdtopo MHsdcentro MHsdbase (kgf.m)	Madtopo Madcentro Madbase  MB2d MBcd  MH2d MHcd (kgf.m)	Processo de Cálculo	As b(cm <sup>2</sup> )  As h  % armad
P1	14.00 X 30.00	150.00 RR 37.07  150.00 RR 17.30	13.70 7.00  0.18 0.00 0.00	656 507  872 883	651 261 504  842 344 404	71 35 71 54 6 18 2	Msd(x) = 902 kgf.m Msd(y) = 1053 kgf.m Mrd(x) = 1009 kgf.m Mrd(y) = 1177 kgf.m Mrd/Msd=1.12	1.57 2 ø 10.0 2.36 3 ø 10.0 1.1
P2	14.00 X 30.00	150.00 RR 37.07  150.00 RR 17.30	13.91 7.00  0.19 0.00 0.00	656 507  873 883	651 261 504  842 344 404	71 35 71 54 6 18 2	Msd(x) = 902 kgf.m Msd(y) = 1053 kgf.m Mrd(x) = 1008 kgf.m Mrd(y) = 1176 kgf.m Mrd/Msd=1.12	1.57 2 ø 10.0 2.36 3 ø 10.0 1.1
P3	14.00 X 30.00	150.00 RR 37.07  150.00 RR 17.30	13.91 7.09  0.19 0.00 0.00	656 506  872 885	651 260 504  842 343 405	71 36 71 54 6 18 2	Msd(x) = 903 kgf.m Msd(y) = 1053 kgf.m Mrd(x) = 1010 kgf.m Mrd(y) = 1178 kgf.m Mrd/Msd=1.12	1.57 2 ø 10.0 2.36 3 ø 10.0 1.1
P4	14.00 X 30.00	150.00 RR 37.07	14.11 7.09  0.19	656 507  873	651 260 504	71 36 71 54	Msd(x) = 903 kgf.m	1.57 2 ø 10.0 2.36



Dados					Resultados			
Pilar	Seção (cm)	lib	Nd	MBd	MBsdtopo MBsdcentro MBsdbase	Madtopo	Processo de Cálculo	As
		vínc esb B	máx Nd mín (tf) ni	topo MBd base		Madcentro Madbase		b(cm <sup>2</sup> )
		lih	Zr	MHd	MHsdtopo	MB2d		As h
		vínc esb H		topo MHd base	MHsdcentro	MBcd		% armad
		(cm)		(kgf.m)	MHsdbase (kgf.m)	MH2d MHcd (kgf.m)		
		150.00 RR 17.30	0.00 0.00	885	842 343 405	6 18 2	Msd(y) = 1053 kgf.m  Mrd(x) = 1010 kgf.m Mrd(y) = 1178 kgf.m Mrd/Msd=1.12	3 ø 10.0  1.1
P5	20.00 X 20.00	150.00 RR 25.95  150.00 RR 25.95	4.81 2.27  0.07 0.00 0.00	84 471  124 294	81 246 464  67 27 39	22 11 22 14 1 8 0	Msd(x) = 486 kgf.m Msd(y) = 39 kgf.m  Mrd(x) = 1201 kgf.m Mrd(y) = 95 kgf.m Mrd/Msd=2.47	1.57 2 ø 10.0 1.57 2 ø 10.0 0.8
P6	20.00 X 20.00	150.00 RR 25.95  150.00 RR 25.95	4.81 2.27  0.07 0.00 0.00	84 471  124 294	81 246 464  67 27 38	22 11 22 14 1 8 0	Msd(x) = 486 kgf.m Msd(y) = 38 kgf.m  Mrd(x) = 1201 kgf.m Mrd(y) = 95 kgf.m Mrd/Msd=2.47	1.57 2 ø 10.0 1.57 2 ø 10.0 0.8
P7	20.00 X 20.00	150.00 RR 25.95  150.00 RR 25.95	4.79 2.26  0.07 0.00 0.00	84 471  124 293	81 246 464  66 27 37	22 11 22 14 1 8 0	Msd(x) = 486 kgf.m Msd(y) = 37 kgf.m  Mrd(x) = 1200 kgf.m Mrd(y) = 92 kgf.m Mrd/Msd=2.47	1.57 2 ø 10.0 1.57 2 ø 10.0 0.8



Dados					Resultados			
Pilar	Seção (cm)	lib vínc esb B	Nd máx Nd mín	MBd topo MBd base	MBsdtopo MBsdcentro MBsdbase	Madtopo Madcentro Madbase	Processo de Cálculo	As b(cm <sup>2</sup> )
		lih vínc esb H (cm)	(tf) ni Zr	MHd topo MHd base (kgf.m)		MB2d MBcd		As h
P8	20.00 X 20.00	150.00 RR	4.79	84	81	22	Msd(x) = 486 kgf.m	1.57
		25.95	2.26	471	246	11	Msd(y) = 37 kgf.m	2 ø
		150.00 RR	0.07	124	66	14	Mrd(x) = 1201 kgf.m	1.57
		25.95	0.00	293	27	1	Mrd(y) = 92 kgf.m	2 ø
			0.00		37	8	Mrd/Msd=2.47	10.0
						0		0.8

(\*) Quantidade de barras alterada pelo usuário (para mais)

#### 4.7.6 Vigas do pavimento FUNDAÇÃO

Viga	Vãos			Nós			Avisos
	Md (kgf.m)	As	Als	Md (kgf.m)	As	Als	
VB1	265.34	2 ø 8.0		-798.16 -798.15	2 ø 8.0 2 ø 8.0		
VB2	1124.87	2 ø 8.0		-1180.84 -1180.84	3 ø 8.0 3 ø 8.0		
VB3	1369.10	3 ø 8.0		-45.13	2 ø 8.0		
VB4	1369.10	3 ø 8.0		-45.13	2 ø 8.0		
VB5	1124.70	2 ø 8.0		-1180.94 -1180.94	3 ø 8.0 3 ø 8.0		
VB6	265.36	2 ø 8.0		-798.20 -798.20	2 ø 8.0 2 ø 8.0		
VB7	252.21	2 ø 8.0		-639.20 -640.14	2 ø 8.0 2 ø 8.0		
VB8	1163.86	3 ø 8.0		-1701.55 -1701.31	2 ø 10.0 2 ø 10.0		Aviso 38
VB9	827.54	2 ø 8.0		-58.78 -58.78	2 ø 8.0 2 ø 8.0		
VB10	1164.08	3 ø 8.0		-1701.53 -1701.32	2 ø 10.0 2 ø 10.0		Aviso 38
VB11	252.21	2 ø 8.0		-639.25 -640.19	2 ø 8.0 2 ø 8.0		

##### 4.7.6.1 Cálculo da Viga VB1

Pavimento FUNDAÇÃO - Lance 1

fck = 250.00 kgf/cm<sup>2</sup>  
Cobrimento = 3.00 cm

Ecs = 238000 kgf/cm<sup>2</sup>  
Peso específico = 2500.00 kgf/m<sup>3</sup>

#### DIMENSIONAMENTO DA ARMADURA POSITIVA

Vão trechos	Seção	Flexão	Torção	Verificação axial (compressão)	Verificação axial (tração)	Final
1 1-1	retangular bw = 15.00 cm h = 30.00 cm	Md = 600 kgf.m As = 0.54 cm <sup>2</sup> A's = 0.00 cm <sup>2</sup> yLN = 1.03 cm			Fd = 0.63 tf situação: GE Meq = 70 kgf.m As = 0.32 cm <sup>2</sup> A's = 0.00 cm <sup>2</sup> yLN = 0.33 cm	As = 0.68 cm <sup>2</sup> (2ø8.0 - 1.01 cm <sup>2</sup> ) d = 26.10 cm % armad. = 0.22  M = 144 kgf.m fiss = 0.01 mm

#### DIMENSIONAMENTO DA ARMADURA NEGATIVA



Nó	Flexão	Verificação axial (compressão)	Verificação axial (tração)	Final
1	Md = 798 kgf.m As = 0.72 cm <sup>2</sup> A's = 0.00 cm <sup>2</sup> yLN = 1.38 cm		Fd = 0.63 tf situação: GE Meq = 70 kgf.m As = 0.80 cm <sup>2</sup> A's = 0.00 cm <sup>2</sup> yLN = 1.26 cm	As = 0.80 cm <sup>2</sup> (2ø8.0 - 1.01 cm <sup>2</sup> ) d = 26.10 cm % armad. = 0.22  fiss = 0.04 mm
2	Md = 798 kgf.m As = 0.72 cm <sup>2</sup> A's = 0.00 cm <sup>2</sup> yLN = 1.38 cm		Fd = 0.63 tf situação: GE Meq = 70 kgf.m As = 0.80 cm <sup>2</sup> A's = 0.00 cm <sup>2</sup> yLN = 1.26 cm	As = 0.80 cm <sup>2</sup> (2ø8.0 - 1.01 cm <sup>2</sup> ) d = 26.10 cm % armad. = 0.22  fiss = 0.04 mm

#### DIMENSIONAMENTO DA ARMADURA TRANSVERSAL

Modelo de cálculo	I
Inclinação bielas	45

#### Verificação de esforços limites

Vão trechos	Cisalhamento	Torção	Cisalhamento + Torção
1 1-1	Vd = 0.56 tf VRd2 = 16.99 tf	Td = 0 kgf.m TRd2 = 1004 kgf.m	Vd/VRd2 + Td/TRd2 = 0.03

Vão trechos	ARMADURA DE CISALHAMENTO				ARMADURA DE TORÇÃO	
	Dados cisalham	Armad. à esquerda	Armad. mínima	Armad. à direita	Dados torção	Armad. de torção
1 1-1	d = 26.10 cm Vc0 = 3.01 tf k = 1.00		Vmin = 2.81 tf Aswmin = 1.54 cm <sup>2</sup> (2 ramos) ø 5.0 c/ 15			

#### 4.7.6.2 Cálculo da Viga VB2

Pavimento FUNDAÇÃO - Lance 1

$f_{ck} = 250.00 \text{ kgf/cm}^2$   
Cobrimento = 3.00 cm

$E_{cs} = 238000 \text{ kgf/cm}^2$   
Peso específico = 2500.00  $\text{kgf/m}^3$

#### DIMENSIONAMENTO DA ARMADURA POSITIVA

Vão trechos	Seção	Flexão	Torção	Verificação axial (compressão)	Verificação axial (tração)	Final
1 1-2	retangular  bw = 15.00 cm h = 30.00 cm	Md = 1125 kgf.m As = 1.03 $\text{cm}^2$ A's = 0.00 $\text{cm}^2$ yLN = 1.97 cm		Fd = 0.42 tf situação: GE Meq = 47 kgf.m As = 0.98 $\text{cm}^2$ A's = 0.00 $\text{cm}^2$ yLN = 2.05 cm		As = 1.03 $\text{cm}^2$ (2ø8.0 - 1.01 $\text{cm}^2$ ) d = 26.10 cm % armad. = 0.22  M = 811 kgf.m fiss = 0.17 mm

#### DIMENSIONAMENTO DA ARMADURA NEGATIVA

Nó	Flexão	Verificação axial (compressão)	Verificação axial (tração)	Final
1	Md = 1181 kgf.m As = 1.08 $\text{cm}^2$ A's = 0.00 $\text{cm}^2$ yLN = 2.07 cm	Fd = 0.42 tf situação: GE Meq = 47 kgf.m As = 1.03 $\text{cm}^2$ A's = 0.00 $\text{cm}^2$ yLN = 2.15 cm		As = 1.08 $\text{cm}^2$ (3ø8.0 - 1.51 $\text{cm}^2$ ) d = 26.10 cm % armad. = 0.34  fiss = 0.05 mm
2	Md = 0 kgf.m As = 0.00 $\text{cm}^2$ A's = 0.00 $\text{cm}^2$ yLN = 0.00 cm			
3	Md = 1181 kgf.m As = 1.08 $\text{cm}^2$ A's = 0.00 $\text{cm}^2$ yLN = 2.07 cm	Fd = 0.42 tf situação: GE Meq = 47 kgf.m As = 1.03 $\text{cm}^2$ A's = 0.00 $\text{cm}^2$ yLN = 2.15 cm		As = 1.08 $\text{cm}^2$ (3ø8.0 - 1.51 $\text{cm}^2$ ) d = 26.10 cm % armad. = 0.34  fiss = 0.05 mm

#### DIMENSIONAMENTO DA ARMADURA TRANSVERSAL

Modelo de cálculo	I
Inclinação bielas	45



### Verificação de esforços limites

Vão trechos	Cisalhamento	Torção	Cisalhamento + Torção
1 1-2	Vd = 2.39 tf VRd2 = 16.99 tf	Td = 29 kgf.m TRd2 = 1004 kgf.m	Vd/VRd2 + Td/TRd2 = 0.17

Vão trechos	ARMADURA DE CISALHAMENTO				ARMADURA DE TORÇÃO	
	Dados cisalham	Armad. à esquerda	Armad. mínima	Armad. à direita	Dados torção	Armad. de torção
1 1-2	d = 26.10 cm Vc0 = 3.01 tf k = 1.02		Vmin = 2.81 tf Aswmin = 1.54 cm <sup>2</sup> (2 ramos) ø 5.0 c/ 15			

### 4.7.6.3 Cálculo da Viga VB3

Pavimento FUNDAÇÃO - Lance 1

fck = 250.00 kgf/cm<sup>2</sup>  
Cobrimento = 3.00 cm

Ecs = 238000 kgf/cm<sup>2</sup>  
Peso específico = 2500.00 kgf/m<sup>3</sup>

#### DIMENSIONAMENTO DA ARMADURA POSITIVA

Vão trechos	Seção	Flexão	Torção	Verificação axial (compressão)	Verificação axial (tração)	Final
1 1-1	retangular  bw = 15.00 cm h = 30.00 cm	Md = 1369 kgf.m As = 1.27 cm <sup>2</sup> A's = 0.00 cm <sup>2</sup> yLN = 2.42 cm		Fd = 0.04 tf situação: GE Meq = 4 kgf.m As = 1.26 cm <sup>2</sup> A's = 0.00 cm <sup>2</sup> yLN = 2.42 cm		As = 1.27 cm <sup>2</sup> (3ø8.0 - 1.51 cm <sup>2</sup> ) d = 26.10 cm % armad. = 0.34  M = 987 kgf.m fiss = 0.12 mm

#### DIMENSIONAMENTO DA ARMADURA NEGATIVA

Nó	Flexão	Verificação axial (compressão)	Verificação axial (tração)	Final
1	Md = 600 kgf.m As = 0.54 cm <sup>2</sup> A's = 0.00 cm <sup>2</sup> yLN = 1.03 cm	Fd = 0.04 tf situação: GE Meq = 4 kgf.m As = 0.04 cm <sup>2</sup> A's = 0.00 cm <sup>2</sup>		As = 0.68 cm <sup>2</sup> (2ø8.0 - 1.01 cm <sup>2</sup> ) d = 26.10 cm % armad. = 0.22





Nó	Flexão	Verificação axial (compressão)	Verificação axial (tração)	Final
		yLN = 0.08 cm		fiss = 0.00 mm
2	Md = 0 kgf.m As = 0.00 cm <sup>2</sup> A's = 0.00 cm <sup>2</sup> yLN = 0.00 cm			

#### DIMENSIONAMENTO DA ARMADURA TRANSVERSAL

Modelo de cálculo	I
Inclinação bielas	45

#### Verificação de esforços limites

Vão trechos	Cisalhamento	Torção	Cisalhamento + Torção
1 1-1	Vd = 1.73 tf VRd2 = 16.99 tf	Td = 3 kgf.m TRd2 = 1004 kgf.m	Vd/VRd2 + Td/TRd2 = 0.11

Vão trechos	ARMADURA DE CISALHAMENTO				ARMADURA DE TORÇÃO	
	Dados cisalham	Armاد. à esquerda	Armاد. mínima	Armاد. à direita	Dados torção	Armاد. de torção
1 1-1	d = 26.10 cm Vc0 = 3.01 tf k = 1.00		Vmin = 2.81 tf Aswmin = 1.54 cm <sup>2</sup> (2 ramos) ø 5.0 c/ 15			

#### 4.7.6.4 Cálculo da Viga VB4

Pavimento FUNDAÇÃO - Lance 1

fck = 250.00 kgf/cm<sup>2</sup>  
Cobrimento = 3.00 cm

Ecs = 238000 kgf/cm<sup>2</sup>  
Peso específico = 2500.00 kgf/m<sup>3</sup>

#### DIMENSIONAMENTO DA ARMADURA POSITIVA

Vão trechos	Seção	Flexão	Torção	Verificação axial (compressão)	Verificação axial (tração)	Final
1 1-1	retangular bw = 15.00 cm h = 30.00 cm	Md = 1369 kgf.m As = 1.27 cm <sup>2</sup> A's = 0.00 cm <sup>2</sup> yLN = 2.42 cm		Fd = 0.04 tf situação: GE Meq = 4 kgf.m As = 1.26 cm <sup>2</sup> A's = 0.00 cm <sup>2</sup>		As = 1.27 cm <sup>2</sup> (3ø8.0 - 1.51 cm <sup>2</sup> ) d = 26.10 cm % armاد. = 0.34



Vão trechos	Seção	Flexão	Torção	Verificação axial (compressão)	Verificação axial (tração)	Final
				yLN = 2.42 cm		M = 987 kgf.m fiss = 0.12 mm

#### DIMENSIONAMENTO DA ARMADURA NEGATIVA

Nó	Flexão	Verificação axial (compressão)	Verificação axial (tração)	Final
1	Md = 0 kgf.m As = 0.00 cm <sup>2</sup> A's = 0.00 cm <sup>2</sup> yLN = 0.00 cm			
2	Md = 600 kgf.m As = 0.54 cm <sup>2</sup> A's = 0.00 cm <sup>2</sup> yLN = 1.03 cm	Fd = 0.04 tf situação: GE Meq = 4 kgf.m As = 0.04 cm <sup>2</sup> A's = 0.00 cm <sup>2</sup> yLN = 0.08 cm		As = 0.68 cm <sup>2</sup> (2ø8.0 - 1.01 cm <sup>2</sup> ) d = 26.10 cm % armad. = 0.22  fiss = 0.00 mm

#### DIMENSIONAMENTO DA ARMADURA TRANSVERSAL

Modelo de cálculo	I
Inclinação bielas	45

#### Verificação de esforços limites

Vão trechos	Cisalhamento	Torção	Cisalhamento + Torção
1 1-1	Vd = 1.73 tf VRd2 = 16.99 tf	Td = 3 kgf.m TRd2 = 1004 kgf.m	Vd/VRd2 + Td/TRd2 = 0.11

Vão trechos	ARMADURA DE CISALHAMENTO				ARMADURA DE TORÇÃO	
	Dados cisalham	Armad. à esquerda	Armad. mínima	Armad. à direita	Dados torção	Armad. de torção
1 1-1	d = 26.10 cm Vc0 = 3.01 tf k = 1.00		Vmin = 2.81 tf Aswmin = 1.54 cm <sup>2</sup> (2 ramos) ø 5.0 c/ 15			

#### 4.7.6.5 Cálculo da Viga VB5

Pavimento FUNDAÇÃO - Lance 1

fck = 250.00 kgf/cm<sup>2</sup>

Ecs = 238000 kgf/cm<sup>2</sup>

Cobrimento = 3.00 cm

Peso específico = 2500.00 kgf/m<sup>3</sup>

### DIMENSIONAMENTO DA ARMADURA POSITIVA

Vão trechos	Seção	Flexão	Torção	Verificação axial (compressão)	Verificação axial (tração)	Final
1 1-2	retangular  bw = 15.00 cm h = 30.00 cm	Md = 1125 kgf.m As = 1.03 cm <sup>2</sup> A's = 0.00 cm <sup>2</sup> yLN = 1.97 cm		Fd = 0.42 tf situação: GE Meq = 47 kgf.m As = 0.98 cm <sup>2</sup> A's = 0.00 cm <sup>2</sup> yLN = 2.05 cm		As = 1.03 cm <sup>2</sup> (2ø8.0 - 1.01 cm <sup>2</sup> ) d = 26.10 cm % armad. = 0.22  M = 811 kgf.m fiss = 0.17 mm

### DIMENSIONAMENTO DA ARMADURA NEGATIVA

Nó	Flexão	Verificação axial (compressão)	Verificação axial (tração)	Final
1	Md = 1181 kgf.m As = 1.08 cm <sup>2</sup> A's = 0.00 cm <sup>2</sup> yLN = 2.07 cm	Fd = 0.42 tf situação: GE Meq = 47 kgf.m As = 1.03 cm <sup>2</sup> A's = 0.00 cm <sup>2</sup> yLN = 2.15 cm		As = 1.08 cm <sup>2</sup> (3ø8.0 - 1.51 cm <sup>2</sup> ) d = 26.10 cm % armad. = 0.34  fiss = 0.05 mm
2	Md = 0 kgf.m As = 0.00 cm <sup>2</sup> A's = 0.00 cm <sup>2</sup> yLN = 0.00 cm			
3	Md = 1181 kgf.m As = 1.08 cm <sup>2</sup> A's = 0.00 cm <sup>2</sup> yLN = 2.07 cm	Fd = 0.42 tf situação: GE Meq = 47 kgf.m As = 1.03 cm <sup>2</sup> A's = 0.00 cm <sup>2</sup> yLN = 2.15 cm		As = 1.08 cm <sup>2</sup> (3ø8.0 - 1.51 cm <sup>2</sup> ) d = 26.10 cm % armad. = 0.34  fiss = 0.05 mm

### DIMENSIONAMENTO DA ARMADURA TRANSVERSAL

Modelo de cálculo	I
Inclinação bielas	45

Verificação de esforços limites



Vão trechos	Cisalhamento	Torção	Cisalhamento + Torção
1 1-2	Vd = 2.39 tf VRd2 = 16.99 tf	Td = 29 kgf.m TRd2 = 1004 kgf.m	Vd/VRd2 + Td/TRd2 = 0.17

Vão trechos	ARMADURA DE CISALHAMENTO				ARMADURA DE TORÇÃO	
	Dados cisalham	Armad. à esquerda	Armad. mínima	Armad. à direita	Dados torção	Armad. de torção
1 1-2	d = 26.10 cm Vc0 = 3.01 tf k = 1.02		Vmin = 2.81 tf Aswmin = 1.54 cm <sup>2</sup> (2 ramos) ø 5.0 c/ 15			

#### 4.7.6.6 Cálculo da Viga VB6

Pavimento FUNDAÇÃO - Lance 1

fck = 250.00 kgf/cm<sup>2</sup>  
Cobrimento = 3.00 cm

Ecs = 238000 kgf/cm<sup>2</sup>  
Peso específico = 2500.00 kgf/m<sup>3</sup>

#### DIMENSIONAMENTO DA ARMADURA POSITIVA

Vão trechos	Seção	Flexão	Torção	Verificação axial (compressão)	Verificação axial (tração)	Final
1 1-1	retangular bw = 15.00 cm h = 30.00 cm	Md = 600 kgf.m As = 0.54 cm <sup>2</sup> A's = 0.00 cm <sup>2</sup> yLN = 1.03 cm			Fd = 0.63 tf situação: GE Meq = 70 kgf.m As = 0.32 cm <sup>2</sup> A's = 0.00 cm <sup>2</sup> yLN = 0.33 cm	As = 0.68 cm <sup>2</sup> (2ø8.0 - 1.01 cm <sup>2</sup> ) d = 26.10 cm % armad. = 0.22  M = 144 kgf.m fiss = 0.01 mm

#### DIMENSIONAMENTO DA ARMADURA NEGATIVA

Nó	Flexão	Verificação axial (compressão)	Verificação axial (tração)	Final
1	Md = 798 kgf.m As = 0.72 cm <sup>2</sup> A's = 0.00 cm <sup>2</sup> yLN = 1.38 cm		Fd = 0.63 tf situação: GE Meq = 70 kgf.m As = 0.80 cm <sup>2</sup> A's = 0.00 cm <sup>2</sup> yLN = 1.26 cm	As = 0.80 cm <sup>2</sup> (2ø8.0 - 1.01 cm <sup>2</sup> ) d = 26.10 cm % armad. = 0.22



Nó	Flexão	Verificação axial (compressão)	Verificação axial (tração)	Final
				fiss = 0.04 mm
2	Md = 798 kgf.m As = 0.72 cm <sup>2</sup> A's = 0.00 cm <sup>2</sup> yLN = 1.38 cm		Fd = 0.63 tf situação: GE Meq = 70 kgf.m As = 0.80 cm <sup>2</sup> A's = 0.00 cm <sup>2</sup> yLN = 1.26 cm	As = 0.80 cm <sup>2</sup> (2ø8.0 - 1.01 cm <sup>2</sup> ) d = 26.10 cm % armad. = 0.22  fiss = 0.04 mm

#### DIMENSIONAMENTO DA ARMADURA TRANSVERSAL

Modelo de cálculo	I
Inclinação bielas	45

#### Verificação de esforços limites

Vão trechos	Cisalhamento	Torção	Cisalhamento + Torção
1 1-1	Vd = 0.56 tf VRd2 = 16.99 tf	Td = 0 kgf.m TRd2 = 1004 kgf.m	Vd/VRd2 + Td/TRd2 = 0.03

Vão trechos	ARMADURA DE CISALHAMENTO				ARMADURA DE TORÇÃO	
	Dados cisalham	Armad. à esquerda	Armad. mínima	Armad. à direita	Dados torção	Armad. de torção
1 1-1	d = 26.10 cm Vc0 = 3.01 tf k = 1.00		Vmin = 2.81 tf Aswmin = 1.54 cm <sup>2</sup> (2 ramos) ø 5.0 c/ 15			

#### 4.7.6.5 Cálculo da Viga VB7

Pavimento FUNDAÇÃO - Lance 1

fck = 250.00 kgf/cm<sup>2</sup>  
Cobrimento = 3.00 cm

Ecs = 238000 kgf/cm<sup>2</sup>  
Peso específico = 2500.00 kgf/m<sup>3</sup>

#### DIMENSIONAMENTO DA ARMADURA POSITIVA

Vão trechos	Seção	Flexão	Torção	Verificação axial (compressão)	Verificação axial (tração)	Final
1 1-1	retangular bw = 15.00 cm h = 30.00 cm	Md = 600 kgf.m As = 0.54 cm <sup>2</sup> A's = 0.00 cm <sup>2</sup> yLN = 1.03 cm			Fd = 0.43 tf situação: GE Meq = 48 kgf.m As = 0.28 cm <sup>2</sup> A's = 0.00 cm <sup>2</sup>	As = 0.68 cm <sup>2</sup> (2ø8.0 - 1.01 cm <sup>2</sup> ) d = 26.10 cm % armad. = 0.22

Vão trechos	Seção	Flexão	Torção	Verificação axial (compressão)	Verificação axial (tração)	Final
					yLN = 0.35 cm	M = 183 kgf.m fiss = 0.01 mm

#### DIMENSIONAMENTO DA ARMADURA NEGATIVA

Nó	Flexão	Verificação axial (compressão)	Verificação axial (tração)	Final
1	Md = 639 kgf.m As = 0.58 cm <sup>2</sup> A's = 0.00 cm <sup>2</sup> yLN = 1.10 cm		Fd = 0.43 tf situação: GE Meq = 48 kgf.m As = 0.63 cm <sup>2</sup> A's = 0.00 cm <sup>2</sup> yLN = 1.01 cm	As = 0.68 cm <sup>2</sup> (2ø8.0 - 1.01 cm <sup>2</sup> ) d = 26.10 cm % armad. = 0.22  fiss = 0.04 mm
2	Md = 640 kgf.m As = 0.58 cm <sup>2</sup> A's = 0.00 cm <sup>2</sup> yLN = 1.10 cm		Fd = 0.43 tf situação: GE Meq = 48 kgf.m As = 0.63 cm <sup>2</sup> A's = 0.00 cm <sup>2</sup> yLN = 1.02 cm	As = 0.68 cm <sup>2</sup> (2ø8.0 - 1.01 cm <sup>2</sup> ) d = 26.10 cm % armad. = 0.22  fiss = 0.04 mm

#### DIMENSIONAMENTO DA ARMADURA TRANSVERSAL

Modelo de cálculo	I
Inclinação bielas	45

#### Verificação de esforços limites

Vão trechos	Cisalhamento	Torção	Cisalhamento + Torção
1 1-1	Vd = 0.51 tf VRd2 = 16.99 tf	Td = 0 kgf.m TRd2 = 1004 kgf.m	Vd/VRd2 + Td/TRd2 = 0.03

Vão trechos	ARMADURA DE CISALHAMENTO				ARMADURA DE TORÇÃO	
	Dados cisalham	Armad. à esquerda	Armad. mínima	Armad. à direita	Dados torção	Armad. de torção
1 1-1	d = 26.10 cm Vc0 = 3.01 tf k = 1.00		Vmin = 2.81 tf Aswmin = 1.54 cm <sup>2</sup> (2 ramos) ø 5.0 c/ 15			

#### 4.7.6.6 Cálculo da Viga VB8

Pavimento FUNDAÇÃO - Lance 1

$f_{ck} = 250.00 \text{ kgf/cm}^2$   
Cobrimento = 3.00 cm

$E_{cs} = 238000 \text{ kgf/cm}^2$   
Peso específico = 2500.00  $\text{kgf/m}^3$

#### DIMENSIONAMENTO DA ARMADURA POSITIVA

Vão trechos	Seção	Flexão	Torção	Verificação axial (compressão)	Verificação axial (tração)	Final
1 1-2	retangular  bw = 15.00 cm h = 30.00 cm	Md = 1164 kgf.m As = 1.07 $\text{cm}^2$ A's = 0.00 $\text{cm}^2$ yLN = 2.04 cm		Fd = 0.62 tf situação: GE Meq = 68 kgf.m As = 0.99 $\text{cm}^2$ A's = 0.00 $\text{cm}^2$ yLN = 2.16 cm		As = 1.07 $\text{cm}^2$ (3 $\varnothing$ 8.0 - 1.51 $\text{cm}^2$ ) d = 26.10 cm % armad. = 0.34  M = 840 kgf.m fiss = 0.08 mm

#### DIMENSIONAMENTO DA ARMADURA NEGATIVA

Nó	Flexão	Verificação axial (compressão)	Verificação axial (tração)	Final
1	Md = 1702 kgf.m As = 1.60 $\text{cm}^2$ A's = 0.00 $\text{cm}^2$ yLN = 3.05 cm	Fd = 0.62 tf situação: GE Meq = 68 kgf.m As = 1.53 $\text{cm}^2$ A's = 0.00 $\text{cm}^2$ yLN = 3.18 cm		As = 1.60 $\text{cm}^2$ (2 $\varnothing$ 10.0 - 1.57 $\text{cm}^2$ ) d = 26.00 cm % armad. = 0.35  fiss = 0.15 mm
2	Md = 0 kgf.m As = 0.00 $\text{cm}^2$ A's = 0.00 $\text{cm}^2$ yLN = 0.00 cm			
3	Md = 1701 kgf.m As = 1.60 $\text{cm}^2$ A's = 0.00 $\text{cm}^2$ yLN = 3.05 cm	Fd = 0.62 tf situação: GE Meq = 68 kgf.m As = 1.53 $\text{cm}^2$ A's = 0.00 $\text{cm}^2$ yLN = 3.18 cm		As = 1.60 $\text{cm}^2$ (2 $\varnothing$ 10.0 - 1.57 $\text{cm}^2$ ) d = 26.00 cm % armad. = 0.35  fiss = 0.15 mm

#### DIMENSIONAMENTO DA ARMADURA TRANSVERSAL

Modelo de cálculo	I
Inclinação bielas	45

Verificação de esforços limites

Vão trechos	Cisalhamento	Torção	Cisalhamento + Torção
1 1-2	Vd = 2.66 tf VRd2 = 16.99 tf	Td = 23 kgf.m TRd2 = 1004 kgf.m	Vd/VRd2 + Td/TRd2 = 0.18

Vão trechos	ARMADURA DE CISALHAMENTO				ARMADURA DE TORÇÃO	
	Dados cisalham	Armad. à esquerda	Armad. mínima	Armad. à direita	Dados torção	Armad. de torção
1 1-2	d = 26.10 cm Vc0 = 3.01 tf k = 1.03		Vmin = 2.81 tf Aswmin = 1.54 cm <sup>2</sup> (2 ramos) ø 5.0 c/ 15			

#### 4.7.6.7 Cálculo da Viga VB9

Pavimento FUNDAÇÃO - Lance 1

fck = 250.00 kgf/cm<sup>2</sup>  
Cobrimento = 3.00 cm

Ecs = 238000 kgf/cm<sup>2</sup>  
Peso específico = 2500.00 kgf/m<sup>3</sup>

#### DIMENSIONAMENTO DA ARMADURA POSITIVA

Vão trechos	Seção	Flexão	Torção	Verificação axial (compressão)	Verificação axial (tração)	Final
1 1-2	retangular bw = 15.00 cm h = 30.00 cm	Md = 828 kgf.m As = 0.75 cm <sup>2</sup> A's = 0.00 cm <sup>2</sup> yLN = 1.43 cm			Fd = 0.02 tf situação: GE Meq = 2 kgf.m As = 0.75 cm <sup>2</sup> A's = 0.00 cm <sup>2</sup> yLN = 1.43 cm	As = 0.75 cm <sup>2</sup> (2ø8.0 - 1.01 cm <sup>2</sup> ) d = 26.10 cm % armad. = 0.22  M = 595 kgf.m fiss = 0.09 mm

#### DIMENSIONAMENTO DA ARMADURA NEGATIVA

Nó	Flexão	Verificação axial (compressão)	Verificação axial (tração)	Final
1	Md = 600 kgf.m As = 0.54 cm <sup>2</sup> A's = 0.00 cm <sup>2</sup> yLN = 1.03 cm		Fd = 0.02 tf situação: GE Meq = 2 kgf.m As = 0.05 cm <sup>2</sup> A's = 0.00 cm <sup>2</sup> yLN = 0.10 cm	As = 0.68 cm <sup>2</sup> (2ø8.0 - 1.01 cm <sup>2</sup> ) d = 26.10 cm % armad. = 0.22





Nó	Flexão	Verificação axial (compressão)	Verificação axial (tração)	Final
				fiss = 0.00 mm
2	Md = 0 kgf.m As = 0.00 cm <sup>2</sup> A's = 0.00 cm <sup>2</sup> yLN = 0.00 cm			
3	Md = 600 kgf.m As = 0.54 cm <sup>2</sup> A's = 0.00 cm <sup>2</sup> yLN = 1.03 cm		Fd = 0.02 tf situação: GE Meq = 2 kgf.m As = 0.05 cm <sup>2</sup> A's = 0.00 cm <sup>2</sup> yLN = 0.10 cm	As = 0.68 cm <sup>2</sup> (2Ø8.0 - 1.01 cm <sup>2</sup> ) d = 26.10 cm % armad. = 0.22  fiss = 0.00 mm

#### DIMENSIONAMENTO DA ARMADURA TRANSVERSAL

Modelo de cálculo	I
Inclinação bielas	45

#### Verificação de esforços limites

Vão trechos	Cisalhamento	Torção	Cisalhamento + Torção
1 1-2	Vd = 1.34 tf VRd2 = 16.99 tf	Td = 2 kgf.m TRd2 = 1004 kgf.m	Vd/VRd2 + Td/TRd2 = 0.08

Vão trechos	ARMADURA DE CISALHAMENTO				ARMADURA DE TORÇÃO	
	Dados cisalham	Armad. à esquerda	Armad. mínima	Armad. à direita	Dados torção	Armad. de torção
1 1-2	d = 26.10 cm Vc0 = 3.01 tf k = 1.00		Vmin = 2.81 tf Aswmin = 1.54 cm <sup>2</sup> (2 ramos) Ø 5.0 c/ 15			

#### 4.7.6.8 Cálculo da Viga VB10

Pavimento FUNDAÇÃO - Lance 1

fck = 250.00 kgf/cm<sup>2</sup>  
Cobrimento = 3.00 cm

Ecs = 238000 kgf/cm<sup>2</sup>  
Peso específico = 2500.00 kgf/m<sup>3</sup>

#### DIMENSIONAMENTO DA ARMADURA POSITIVA

Vão trechos	Seção	Flexão	Torção	Verificação axial (compressão)	Verificação axial (tração)	Final
1	retangular	Md = 1164 kgf.m		Fd = 0.62 tf situação: GE		As = 1.07 cm <sup>2</sup>

Vão trechos	Seção	Flexão	Torção	Verificação axial (compressão)	Verificação axial (tração)	Final
1-2	bw = 15.00 cm h = 30.00 cm	As = 1.07 cm <sup>2</sup> A's = 0.00 cm <sup>2</sup> yLN = 2.04 cm		Meq = 69 kgf.m As = 0.99 cm <sup>2</sup> A's = 0.00 cm <sup>2</sup> yLN = 2.16 cm		(3ø8.0 - 1.51 cm <sup>2</sup> ) d = 26.10 cm % armad. = 0.34  M = 840 kgf.m fiss = 0.08 mm

### DIMENSIONAMENTO DA ARMADURA NEGATIVA

Nó	Flexão	Verificação axial (compressão)	Verificação axial (tração)	Final
1	Md = 1702 kgf.m As = 1.60 cm <sup>2</sup> A's = 0.00 cm <sup>2</sup> yLN = 3.05 cm	Fd = 0.62 tf situação: GE Meq = 68 kgf.m As = 1.52 cm <sup>2</sup> A's = 0.00 cm <sup>2</sup> yLN = 3.18 cm		As = 1.60 cm <sup>2</sup> (2ø10.0 - 1.57 cm <sup>2</sup> ) d = 26.00 cm % armad. = 0.35  fiss = 0.15 mm
2	Md = 0 kgf.m As = 0.00 cm <sup>2</sup> A's = 0.00 cm <sup>2</sup> yLN = 0.00 cm			
3	Md = 1701 kgf.m As = 1.60 cm <sup>2</sup> A's = 0.00 cm <sup>2</sup> yLN = 3.05 cm	Fd = 0.62 tf situação: GE Meq = 68 kgf.m As = 1.52 cm <sup>2</sup> A's = 0.00 cm <sup>2</sup> yLN = 3.18 cm		As = 1.60 cm <sup>2</sup> (2ø10.0 - 1.57 cm <sup>2</sup> ) d = 26.00 cm % armad. = 0.35  fiss = 0.15 mm

### DIMENSIONAMENTO DA ARMADURA TRANSVERSAL

Modelo de cálculo	I
Inclinação bielas	45

### Verificação de esforços limites

Vão trechos	Cisalhamento	Torção	Cisalhamento + Torção
1	Vd = 2.66 tf	Td = 23 kgf.m	Vd/VRd2 + Td/TRd2 = 0.18
1-2	VRd2 = 16.99 tf	TRd2 = 1004 kgf.m	



Vão trechos	ARMADURA DE CISALHAMENTO				ARMADURA DE TORÇÃO	
	Dados cisalham	Armad. à esquerda	Armad. mínima	Armad. à direita	Dados torção	Armad. de torção
1 1-2	d = 26.10 cm Vc0 = 3.01 tf k = 1.03		Vmin = 2.81 tf Aswmin = 1.54 cm <sup>2</sup> (2 ramos) ø 5.0 c/ 15			

#### 4.7.6.9 Cálculo da Viga VB11

Pavimento FUNDAÇÃO - Lance 1

fck = 250.00 kgf/cm<sup>2</sup>  
Cobrimento = 3.00 cm

Ecs = 238000 kgf/cm<sup>2</sup>  
Peso específico = 2500.00 kgf/m<sup>3</sup>

#### DIMENSIONAMENTO DA ARMADURA POSITIVA

Vão trechos	Seção	Flexão	Torção	Verificação axial (compressão)	Verificação axial (tração)	Final
1 1-1	retangular  bw = 15.00 cm h = 30.00 cm	Md = 600 kgf.m As = 0.54 cm <sup>2</sup> A's = 0.00 cm <sup>2</sup> yLN = 1.03 cm			Fd = 0.43 tf situação: GE Meq = 48 kgf.m As = 0.28 cm <sup>2</sup> A's = 0.00 cm <sup>2</sup> yLN = 0.35 cm	As = 0.68 cm <sup>2</sup> (2ø8.0 - 1.01 cm <sup>2</sup> ) d = 26.10 cm % armad. = 0.22  M = 183 kgf.m fiss = 0.01 mm

#### DIMENSIONAMENTO DA ARMADURA NEGATIVA

Nó	Flexão	Verificação axial (compressão)	Verificação axial (tração)	Final
1	Md = 639 kgf.m As = 0.58 cm <sup>2</sup> A's = 0.00 cm <sup>2</sup> yLN = 1.10 cm		Fd = 0.43 tf situação: GE Meq = 48 kgf.m As = 0.63 cm <sup>2</sup> A's = 0.00 cm <sup>2</sup> yLN = 1.01 cm	As = 0.68 cm <sup>2</sup> (2ø8.0 - 1.01 cm <sup>2</sup> ) d = 26.10 cm % armad. = 0.22  fiss = 0.04 mm
2	Md = 640 kgf.m As = 0.58 cm <sup>2</sup> A's = 0.00 cm <sup>2</sup> yLN = 1.10 cm		Fd = 0.43 tf situação: GE Meq = 48 kgf.m As = 0.63 cm <sup>2</sup>	As = 0.68 cm <sup>2</sup> (2ø8.0 - 1.01 cm <sup>2</sup> ) d = 26.10 cm % armad. = 0.22



Nó	Flexão	Verificação axial (compressão)	Verificação axial (tração)	Final
			A's = 0.00 cm <sup>2</sup> yLN = 1.02 cm	fiss = 0.04 mm

### DIMENSIONAMENTO DA ARMADURA TRANSVERSAL

Modelo de cálculo	I
Inclinação bielas	45

#### Verificação de esforços limites

Vão trechos	Cisalhamento	Torção	Cisalhamento + Torção
1 1-1	Vd = 0.51 tf VRd2 = 16.99 tf	Td = 0 kgf.m TRd2 = 1004 kgf.m	Vd/VRd2 + Td/TRd2 = 0.03

Vão trechos	ARMADURA DE CISALHAMENTO				ARMADURA DE TORÇÃO	
	Dados cisalham	Armad. à esquerda	Armad. mínima	Armad. à direita	Dados torção	Armad. de torção
1 1-1	d = 26.10 cm Vc0 = 3.01 tf k = 1.00		Vmin = 2.81 tf Aswmin = 1.54 cm <sup>2</sup> (2 ramos) ø 5.0 c/ 15			

## 4.8 Pavimento TÉRREO

### 4.8.1 Resultados dos Pilares

TÉRREO  $f_{ck} = 250.00 \text{ kgf/cm}^2$

$E = 238000 \text{ kgf/cm}^2$

Peso Espec =  $2500.00 \text{ kgf/m}^3$

Lance 2

$cobr = 3.00 \text{ cm}$

Dados							Resultados		
Pilar	Seção (cm)	Nível Altura (cm)	lib vinc lih vinc (cm)	Nd máx Nd mín (tf)	MBd topo MBd base (kgf.m)	MHd topo MHd base (kgf.m)	As b Ferros As h % armad total	Estribo Topo Base cota	Esb b Esb h
P1 1:20	14.00 X 30.00	328.00 328.00	280.00 RR 280.00 RR	6.15 0.97	242 564	751 881	1.57 2 ø 10.0 2.36 3 ø 10.0 1.1 6 ø 10.0	ø 5.0 c/ 12	69.20 32.29
P2 1:20	14.00 X 30.00	328.00 328.00	280.00 RR 280.00 RR	6.31 0.97	247 564	812 881	1.57 2 ø 10.0 2.36 3 ø 10.0 1.1 6 ø 10.0	ø 5.0 c/ 12	69.20 32.29
P3 1:20	14.00 X 30.00	328.00 328.00	280.00 RR 280.00 RR	6.31 0.97	244 564	744 881	1.57 2 ø 10.0 2.36 3 ø 10.0 1.1 6 ø 10.0	ø 5.0 c/ 12	69.20 32.29
P4 1:20	14.00 X 30.00	328.00 328.00	280.00 RR 280.00 RR	6.47 0.97	248 564	806 881	1.57 2 ø 10.0 2.36 3 ø 10.0 1.1 6 ø 10.0	ø 5.0 c/ 12	69.20 32.29
P5 1:20	20.00 X 20.00	280.00 280.00	280.00 RR 280.00 RR	3.68 1.50	1360 781	940 546	2.45 2 ø 12.5 2.45 2 ø 12.5 1.2 4 ø 12.5	ø 5.0 c/ 15	48.44 48.44
P6 1:20	20.00 X 20.00	280.00 280.00	280.00 RR 280.00 RR	3.69 1.50	1360 781	940 546	2.45 2 ø 12.5 2.45 2 ø 12.5 1.2 4 ø 12.5	ø 5.0 c/ 15	48.44 48.44
P7 1:20	20.00 X 20.00	280.00 280.00	280.00 RR 280.00 RR	3.66 1.50	1360 781	936 546	2.45 2 ø 12.5 2.45 2 ø 12.5	ø 5.0 c/ 15	48.44 48.44



Dados							Resultados		
Pilar	Seção (cm)	Nível Altura (cm)	lib vinc lih vinc (cm)	Nd máx Nd mín (tf)	MBd topo MBd base (kgf.m)	MHd topo MHd base (kgf.m)	As b Ferros As h % armad total	Estribo Topo Base cota	Esb b Esb h
							1.2 4 ø 12.5		
P8 1:20	20.00 X 20.00	280.00 280.00	280.00 RR 280.00 RR	3.66 1.50	1360 781	937 546	2.45 2 ø 12.5 2.45 2 ø 12.5 1.2 4 ø 12.5	ø 5.0 c/ 15	48.44 48.44

#### 4.8.2 Cálculo dos Pilares

TÉRREO  $f_{ck} = 250.00 \text{ kgf/cm}^2$   $E = 238000 \text{ kgf/cm}^2$  Peso Espec =  $2500.00 \text{ kgf/m}^3$   
 Lance 2  $cobr = 3.00 \text{ cm}$

Dados					Resultados			
Pilar	Seção (cm)	lib vinc esb B lih vinc esb H (cm)	Nd máx Nd mín (tf) Zr	MBd topo MBd base MHd topo MHd base (kgf.m)	MBsdtopo MBsdcentro MBsdbase MHsdtopo MHsdcentro MHsdbase (kgf.m)	Madtopo Madcentro Madbase MB2d MBcd MH2d MHcd (kgf.m)	Processo de Cálculo	As b(cm²) As h % armad
P1	14.00 X 30.00	280.00 RR 69.20 280.00 RR 32.29	7.68 1.21 0.10 0.00 0.00	242 564 751 881	144 464 224 709 482 716	47 50 101 172 20 62 4	Msd(x) = 883 kgf.m Msd(y) = 602 kgf.m Mrd(x) = 1030 kgf.m Mrd(y) = 703 kgf.m Mrd/Msd=1.17	1.57 2 ø 10.0 2.36 3 ø 10.0 1.1
P2	14.00 X 30.00	280.00 RR 69.20 280.00 RR 32.29	7.89 1.21 0.11 0.00 0.00	247 564 812 881	149 469 223 770 477 714	50 52 103 176 20 63 4	Msd(x) = 896 kgf.m Msd(y) = 596 kgf.m Mrd(x) = 1039 kgf.m	1.57 2 ø 10.0 2.36 3 ø 10.0 1.1



Dados					Resultados			
Pilar	Seção (cm)	lib	Nd	MBd	MBsdtopo MBsdcentro MBsdbase	Madtopo	Processo de Cálculo	As
		vínc esb B	máx Nd mín (tf) ni	topo MBd base		Madcentro		b(cm <sup>2</sup> )
		lih	Zr	MHd	MHsdtopo	MB2d		As h
		vínc esb H		topo MHd base	MHsdcentro MHsdbase (kgf.m)	MBcd		% armad
		(cm)		(kgf.m)		MH2d MHcd (kgf.m)		
							Mrd(y) = 691 kgf.m Mrd/Msd=1.16	
P3	14.00 X 30.00	280.00 RR 69.20	7.88 1.21	244 564	145 459 224	47 52 103 175	Msd(x) = 882 kgf.m Msd(y) = 607 kgf.m	1.57 2 ø 10.0 2.36
		280.00 RR 32.29	0.11 0.00 0.00	744 881	701 486 716	20 63 5	Mrd(x) = 1034 kgf.m Mrd(y) = 712 kgf.m Mrd/Msd=1.17	3 ø 10.0 1.1
P4	14.00 X 30.00	280.00 RR 69.20	8.09 1.21	248 564	150 464 224	50 53 106 179	Msd(x) = 895 kgf.m Msd(y) = 601 kgf.m	1.57 2 ø 10.0 2.36
		280.00 RR 32.29	0.11 0.00 0.00	806 881	763 481 715	20 64 4	Mrd(x) = 1042 kgf.m Mrd(y) = 699 kgf.m Mrd/Msd=1.16	3 ø 10.0 1.1
P5	20.00 X 20.00	280.00 RR 48.44	3.68 1.50	1360 781	1360 544 781	50 25 50 72	Msd(x) = 1410 kgf.m Msd(y) = 734 kgf.m	2.45 2 ø 12.5 2.45
		280.00 RR 48.44	0.05 0.00 0.00	940 546	734 294 378	7 64 4	Mrd(x) = 1563 kgf.m Mrd(y) = 814 kgf.m Mrd/Msd=1.11	2 ø 12.5 1.2
P6	20.00 X 20.00	280.00 RR 48.44	3.69 1.50	1360 781	1360 544 781	50 25 50 72	Msd(x) = 1410 kgf.m Msd(y) = 735 kgf.m	2.45 2 ø 12.5 2.45
		280.00 RR	0.05 0.00	940 546	735 294	7 64	Msd(y) = 735 kgf.m	2 ø 12.5



Dados					Resultados			
Pilar	Seção (cm)	lib	Nd	MBd	MBsdtopo MBsdcentro MBsdbase	Madtopo	Processo de Cálculo	As
		vínc esb B	máx Nd mín (tf) ni	topo MBd base		Madcentro		b(cm <sup>2</sup> )
		lih	Zr	MHd	MHsdtopo	MB2d		As h
		vínc esb H		topo MHd base	MHsdcentro	MBcd		% armad
		(cm)		(kgf.m)	(kgf.m)	MH2d MHcd (kgf.m)		
		48.44			378	4	Mrd(x) = 1563 kgf.m Mrd(y) = 814 kgf.m Mrd/Msd=1.11	1.2
P7	20.00 X 20.00	280.00	3.66	1360	1360	50	Msd(x) = 1410 kgf.m Msd(y) = 731 kgf.m	2.45
		RR						
		48.44		781	781	50		12.5
		280.00	0.05	936	731	71	Mrd(x) = 1563 kgf.m Mrd(y) = 810 kgf.m Mrd/Msd=1.11	2.45
		RR	0.00	546	292	7		2 ø
		48.44	0.00	378	378	63		12.5
						4		1.2
P8	20.00 X 20.00	280.00	3.66	1360	1360	50	Msd(x) = 1410 kgf.m Msd(y) = 732 kgf.m	2.45
		RR						
		48.44		781	781	50		12.5
		280.00	0.05	937	732	71	Mrd(x) = 1563 kgf.m Mrd(y) = 811 kgf.m Mrd/Msd=1.11	2.45
		RR	0.00	546	293	7		2 ø
		48.44	0.00	378	378	63		12.5
						4		1.2

(\*) Quantidade de barras alterada pelo usuário (para mais)

#### 4.8.3 Vigas do pavimento TÉRREO

Viga	Vãos			Nós			Avisos
	Md (kgf.m)	As	Als	Md (kgf.m)	As	Als	
V1	420.19	2 ø 8.0		-493.03 -499.73	2 ø 8.0 2 ø 8.0		
V2	1430.12	3 ø 8.0					
V3	419.49	2 ø 8.0		-493.66 -500.35	2 ø 8.0 2 ø 8.0		
V4	752.07	2 ø 8.0		-970.92 -976.26	2 ø 8.0 2 ø 8.0		
V5	838.26	2 ø 8.0		-1047.50	2 ø 8.0		





					-1052.83	2 ø 8.0		
V6		1916.34	3 ø 8.0		-1360.09 -1360.08	3 ø 8.0 3 ø 8.0		
V7		0.11 65.19 0.11	2 ø 8.0 2 ø 8.0 2 ø 8.0		-1113.34 -1111.82	2 ø 8.0 2 ø 8.0		
V8		0.11 66.18 0.11	2 ø 8.0 2 ø 8.0 2 ø 8.0		-1105.19 -1103.67	2 ø 8.0 2 ø 8.0		
V9		1916.34	3 ø 8.0		-1360.14 -1360.13	3 ø 8.0 3 ø 8.0		
V10		1612.38	3 ø 8.0		-936.28 -939.71	3 ø 8.0 3 ø 8.0		
V11		229.52	2 ø 8.0		-703.18 -702.25	2 ø 8.0 2 ø 8.0		
V12		228.26	2 ø 8.0		-704.46 -703.53	2 ø 8.0 2 ø 8.0		
V13		1613.26	3 ø 8.0		-936.88 -940.31	3 ø 8.0 3 ø 8.0		

#### 4.8.3.1 Cálculo da Viga V1

Pavimento TÉRREO - Lance 2

fck = 250.00 kgf/cm<sup>2</sup>  
Cobrimento = 3.00 cm

Ecs = 238000 kgf/cm<sup>2</sup>  
Peso específico = 2500.00 kgf/m<sup>3</sup>

#### DIMENSIONAMENTO DA ARMADURA POSITIVA

Vão trechos	Seção	Flexão	Torção	Final
1 1-1	retangular  bw = 14.00 cm h = 35.00 cm	Md = 762 kgf.m As = 0.57 cm <sup>2</sup> A's = 0.00 cm <sup>2</sup> yLN = 1.18 cm		As = 0.73 cm <sup>2</sup> (2ø8.0 - 1.01 cm <sup>2</sup> ) d = 31.10 cm % armad. = 0.21  M = 282 kgf.m fiss = 0.01 mm

#### DIMENSIONAMENTO DA ARMADURA NEGATIVA

Nó	Flexão	Final
1	Md = 762 kgf.m As = 0.57 cm <sup>2</sup> A's = 0.00 cm <sup>2</sup> yLN = 1.18 cm	As = 0.73 cm <sup>2</sup> (2ø8.0 - 1.01 cm <sup>2</sup> ) d = 31.10 cm % armad. = 0.21  fiss = 0.01 mm
2	Md = 762 kgf.m	As = 0.73 cm <sup>2</sup>

Nó	Flexão	Final
	$A_s = 0.57 \text{ cm}^2$ $A's = 0.00 \text{ cm}^2$ $y_{LN} = 1.18 \text{ cm}$	$(2\phi 8.0 - 1.01 \text{ cm}^2)$ $d = 31.10 \text{ cm}$ $\% \text{ armad.} = 0.21$  $\text{fiss} = 0.01 \text{ mm}$

#### DIMENSIONAMENTO DA ARMADURA TRANSVERSAL

Modelo de cálculo	I
Inclinação bielas	45

#### Verificação de esforços limites

Vão trechos	Cisalhamento	Torção	Cisalhamento + Torção
1 1-1	$V_d = 1.03 \text{ tf}$ $VR_{d2} = 18.89 \text{ tf}$	$T_d = 0 \text{ kgf.m}$ $TR_{d2} = 1085 \text{ kgf.m}$	$V_d/VR_{d2} + T_d/TR_{d2} = 0.05$

Vão trechos	ARMADURA DE CISALHAMENTO				ARMADURA DE TORÇÃO	
	Dados cisalham	Armad. à esquerda	Armad. mínima	Armad. à direita	Dados torção	Armad. de torção
1 1-1	$d = 31.10 \text{ cm}$ $V_{c0} = 3.35 \text{ tf}$ $k = 1.00$		$V_{min} = 2.79 \text{ tf}$ $A_{swmin} = 1.44 \text{ cm}^2$ (2 ramos) $\phi 5.0 \text{ c/ } 18$			

#### 4.8.3.2 Cálculo da Viga V2

Pavimento TÉRREO - Lance 2

$f_{ck} = 250.00 \text{ kgf/cm}^2$   
 Cobrimento = 3.00 cm

$E_{cs} = 238000 \text{ kgf/cm}^2$   
 Peso específico = 2500.00 kgf/m<sup>3</sup>

#### DIMENSIONAMENTO DA ARMADURA POSITIVA

Vão trechos	Seção	Flexão	Torção	Final
1 1-1	retangular  $b_w = 14.00 \text{ cm}$ $h = 30.00 \text{ cm}$	$M_d = 1430 \text{ kgf.m}$ $A_s = 1.33 \text{ cm}^2$ $A's = 0.00 \text{ cm}^2$ $y_{LN} = 2.72 \text{ cm}$		$A_s = 1.33 \text{ cm}^2$ $(3\phi 8.0 - 1.51 \text{ cm}^2)$ $d = 26.10 \text{ cm}$ $\% \text{ armad.} = 0.36$  $M = 981 \text{ kgf.m}$ $\text{fiss} = 0.11 \text{ mm}$

#### DIMENSIONAMENTO DA ARMADURA NEGATIVA



Nó	Flexão	Final
1	Md = 0 kgf.m As = 0.00 cm <sup>2</sup> A's = 0.00 cm <sup>2</sup> yLN = 0.00 cm	
2	Md = 0 kgf.m As = 0.00 cm <sup>2</sup> A's = 0.00 cm <sup>2</sup> yLN = 0.00 cm	

#### DIMENSIONAMENTO DA ARMADURA TRANSVERSAL

Modelo de cálculo	I
Inclinação bielas	45

#### Verificação de esforços limites

Vão trechos	Cisalhamento	Torção	Cisalhamento + Torção
1 1-1	Vd = 1.91 tf VRd2 = 15.86 tf	Td = 0 kgf.m TRd2 = 893 kgf.m	Vd/VRd2 + Td/TRd2 = 0.12

Vão trechos	ARMADURA DE CISALHAMENTO				ARMADURA DE TORÇÃO	
	Dados cisalham	Armاد. à esquerda	Armاد. mínima	Armاد. à direita	Dados torção	Armاد. de torção
1 1-1	d = 26.10 cm Vc0 = 2.81 tf k = 1.00		Vmin = 2.81 tf Aswmin = 1.44 cm <sup>2</sup> (2 ramos) ø 5.0 c/ 15			

#### 4.8.3.3 Cálculo da Viga V3

Pavimento TÉRREO - Lance 2

fck = 250.00 kgf/cm<sup>2</sup>  
Cobrimento = 3.00 cm

Ecs = 238000 kgf/cm<sup>2</sup>  
Peso específico = 2500.00 kgf/m<sup>3</sup>

#### DIMENSIONAMENTO DA ARMADURA POSITIVA

Vão trechos	Seção	Flexão	Torção	Final
1 1-1	retangular  bw = 14.00 cm h = 35.00 cm	Md = 762 kgf.m As = 0.57 cm <sup>2</sup> A's = 0.00 cm <sup>2</sup> yLN = 1.18 cm		As = 0.73 cm <sup>2</sup> (2ø8.0 - 1.01 cm <sup>2</sup> ) d = 31.10 cm % armاد. = 0.21  M = 281 kgf.m

Vão trechos	Seção	Flexão	Torção	Final
				fiss = 0.01 mm

#### DIMENSIONAMENTO DA ARMADURA NEGATIVA

Nó	Flexão	Final
1	Md = 762 kgf.m As = 0.57 cm <sup>2</sup> A's = 0.00 cm <sup>2</sup> yLN = 1.18 cm	As = 0.73 cm <sup>2</sup> (2ø8.0 - 1.01 cm <sup>2</sup> ) d = 31.10 cm % armad. = 0.21  fiss = 0.01 mm
2	Md = 762 kgf.m As = 0.57 cm <sup>2</sup> A's = 0.00 cm <sup>2</sup> yLN = 1.18 cm	As = 0.73 cm <sup>2</sup> (2ø8.0 - 1.01 cm <sup>2</sup> ) d = 31.10 cm % armad. = 0.21  fiss = 0.01 mm

#### DIMENSIONAMENTO DA ARMADURA TRANSVERSAL

Modelo de cálculo	I
Inclinação bielas	45

#### Verificação de esforços limites

Vão trechos	Cisalhamento	Torção	Cisalhamento + Torção
1 1-1	Vd = 1.03 tf VRd2 = 18.89 tf	Td = 0 kgf.m TRd2 = 1085 kgf.m	Vd/VRd2 + Td/TRd2 = 0.05

Vão trechos	ARMADURA DE CISALHAMENTO				ARMADURA DE TORÇÃO	
	Dados cisalham	Armad. à esquerda	Armad. mínima	Armad. à direita	Dados torção	Armad. de torção
1 1-1	d = 31.10 cm Vc0 = 3.35 tf k = 1.00		Vmin = 2.79 tf Aswmin = 1.44 cm <sup>2</sup> (2 ramos) ø 5.0 c/ 18			

#### 4.8.3.4 Cálculo da Viga V4

Pavimento TÉRREO - Lance 2

fck = 250.00 kgf/cm<sup>2</sup>  
Cobrimento = 3.00 cm

Ecs = 238000 kgf/cm<sup>2</sup>  
Peso específico = 2500.00 kgf/m<sup>3</sup>

#### DIMENSIONAMENTO DA ARMADURA POSITIVA



Vão trechos	Seção	Flexão	Torção	Final
1 1-2	retangular  bw = 14.00 cm h = 35.00 cm	Md = 762 kgf.m As = 0.57 cm <sup>2</sup> A's = 0.00 cm <sup>2</sup> yLN = 1.18 cm		As = 0.73 cm <sup>2</sup> (2ø8.0 - 1.01 cm <sup>2</sup> ) d = 31.10 cm % armad. = 0.21  M = 493 kgf.m fiss = 0.04 mm

#### DIMENSIONAMENTO DA ARMADURA NEGATIVA

Nó	Flexão	Final
1	Md = 971 kgf.m As = 0.74 cm <sup>2</sup> A's = 0.00 cm <sup>2</sup> yLN = 1.51 cm	As = 0.74 cm <sup>2</sup> (2ø8.0 - 1.01 cm <sup>2</sup> ) d = 31.10 cm % armad. = 0.21  fiss = 0.05 mm
2	Md = 0 kgf.m As = 0.00 cm <sup>2</sup> A's = 0.00 cm <sup>2</sup> yLN = 0.00 cm	
3	Md = 976 kgf.m As = 0.74 cm <sup>2</sup> A's = 0.00 cm <sup>2</sup> yLN = 1.51 cm	As = 0.74 cm <sup>2</sup> (2ø8.0 - 1.01 cm <sup>2</sup> ) d = 31.10 cm % armad. = 0.21  fiss = 0.05 mm

#### DIMENSIONAMENTO DA ARMADURA TRANSVERSAL

Modelo de cálculo	I
Inclinação bielas	45

#### Verificação de esforços limites

Vão trechos	Cisalhamento	Torção	Cisalhamento + Torção
1 1-2	Vd = 1.22 tf VRd2 = 18.89 tf	Td = 0 kgf.m TRd2 = 1085 kgf.m	Vd/VRd2 + Td/TRd2 = 0.06

Vão trechos	ARMADURA DE CISALHAMENTO				ARMADURA DE TORÇÃO	
	Dados cisalham	Armad. à esquerda	Armad. mínima	Armad. à direita	Dados torção	Armad. de torção
1 1-2	d = 31.10 cm Vc0 = 3.35 tf k = 1.00		Vmin = 2.79 tf Aswmin = 1.44 cm <sup>2</sup>			



Vão trechos	ARMADURA DE CISALHAMENTO				ARMADURA DE TORÇÃO	
	Dados cisalham	Armad. à esquerda	Armad. mínima	Armad. à direita	Dados torção	Armad. de torção
			(2 ramos) ø 5.0 c/ 18			

#### 4.8.3.5 Cálculo da Viga V5

Pavimento TÉRREO - Lance 2

$f_{ck} = 250.00 \text{ kgf/cm}^2$   
Cobrimento = 3.00 cm

$E_{cs} = 238000 \text{ kgf/cm}^2$   
Peso específico = 2500.00  $\text{kgf/m}^3$

#### DIMENSIONAMENTO DA ARMADURA POSITIVA

Vão trechos	Seção	Flexão	Torção	Final
1 1-2	retangular  bw = 14.00 cm h = 35.00 cm	Md = 838 kgf.m As = 0.63 cm <sup>2</sup> A's = 0.00 cm <sup>2</sup> yLN = 1.30 cm		As = 0.73 cm <sup>2</sup> (2ø8.0 - 1.01 cm <sup>2</sup> ) d = 31.10 cm % armad. = 0.21  M = 565 kgf.m fiss = 0.06 mm

#### DIMENSIONAMENTO DA ARMADURA NEGATIVA

Nó	Flexão	Final
1	Md = 1047 kgf.m As = 0.80 cm <sup>2</sup> A's = 0.00 cm <sup>2</sup> yLN = 1.63 cm	As = 0.80 cm <sup>2</sup> (2ø8.0 - 1.01 cm <sup>2</sup> ) d = 31.10 cm % armad. = 0.21  fiss = 0.06 mm
2	Md = 0 kgf.m As = 0.00 cm <sup>2</sup> A's = 0.00 cm <sup>2</sup> yLN = 0.00 cm	
3	Md = 1053 kgf.m As = 0.80 cm <sup>2</sup> A's = 0.00 cm <sup>2</sup> yLN = 1.64 cm	As = 0.80 cm <sup>2</sup> (2ø8.0 - 1.01 cm <sup>2</sup> ) d = 31.10 cm % armad. = 0.21  fiss = 0.06 mm

#### DIMENSIONAMENTO DA ARMADURA TRANSVERSAL

Modelo de cálculo	I
Inclinação bielas	45

#### Verificação de esforços limites

Vão trechos	Cisalhamento	Torção	Cisalhamento + Torção
1 1-2	Vd = 1.32 tf VRd2 = 18.89 tf	Td = 0 kgf.m TRd2 = 1085 kgf.m	Vd/VRd2 + Td/TRd2 = 0.07

Vão trechos	ARMADURA DE CISALHAMENTO				ARMADURA DE TORÇÃO	
	Dados cisalham	Armad. à esquerda	Armad. mínima	Armad. à direita	Dados torção	Armad. de torção
1 1-2	d = 31.10 cm Vc0 = 3.35 tf k = 1.00		Vmin = 2.79 tf Aswmin = 1.44 cm <sup>2</sup> (2 ramos) ø 5.0 c/ 18			

#### 4.8.3.6 Cálculo da Viga V6

Pavimento TÉRREO - Lance 2

fck = 250.00 kgf/cm<sup>2</sup>  
Cobrimento = 3.00 cm

Ecs = 238000 kgf/cm<sup>2</sup>  
Peso específico = 2500.00 kgf/m<sup>3</sup>

#### DIMENSIONAMENTO DA ARMADURA POSITIVA

Vão trechos	Seção	Flexão	Torção	Final	Armadura de pele
1 1-1	retangular bw = 20.00 cm h = 40.00 cm	Md = 1916 kgf.m As = 1.25 cm <sup>2</sup> A's = 0.00 cm <sup>2</sup> yLN = 1.79 cm		As = 1.25 cm <sup>2</sup> (3ø8.0 - 1.51 cm <sup>2</sup> ) d = 36.10 cm % armad. = 0.19  M = 1266 kgf.m fiss = 0.10 mm	Taxa = 0.10% As pele = 0.80 cm <sup>2</sup> Esp Max = 12.03 cm  2x3ø6.3 (0.94 cm <sup>2</sup> )

#### DIMENSIONAMENTO DA ARMADURA NEGATIVA

Nó	Flexão	Final
1	Md = 1423 kgf.m As = 0.92 cm <sup>2</sup> A's = 0.00 cm <sup>2</sup> yLN = 1.32 cm	As = 1.20 cm <sup>2</sup> (3ø8.0 - 1.51 cm <sup>2</sup> ) d = 36.10 cm % armad. = 0.19  fiss = 0.03 mm
2	Md = 1423 kgf.m	As = 1.20 cm <sup>2</sup>



Nó	Flexão	Final
	$A_s = 0.92 \text{ cm}^2$ $A's = 0.00 \text{ cm}^2$ $y_{LN} = 1.32 \text{ cm}$	$(3\phi 8.0 - 1.51 \text{ cm}^2)$ $d = 36.10 \text{ cm}$ $\% \text{ armad.} = 0.19$  $\text{fiss} = 0.03 \text{ mm}$

#### DIMENSIONAMENTO DA ARMADURA TRANSVERSAL

Modelo de cálculo	I
Inclinação bielas	45

#### Verificação de esforços limites

Vão trechos	Cisalhamento	Torção	Cisalhamento + Torção
1 1-1	$V_d = 2.09 \text{ tf}$ $VR_{d2} = 31.33 \text{ tf}$	$T_d = 3 \text{ kgf.m}$ $TR_{d2} = 2381 \text{ kgf.m}$	$V_d/VR_{d2} + T_d/TR_{d2} = 0.07$

Vão trechos	ARMADURA DE CISALHAMENTO				ARMADURA DE TORÇÃO	
	Dados cisalham	Armad. à esquerda	Armad. mínima	Armad. à direita	Dados torção	Armad. de torção
1 1-1	$d = 36.10 \text{ cm}$ $V_{c0} = 5.56 \text{ tf}$ $k = 1.00$		$V_{min} = 2.92 \text{ tf}$ $A_{swmin} = 2.05 \text{ cm}^2$ (2 ramos) $\phi 5.0 \text{ c/ } 20$			

#### 4.8.3.7 Cálculo da Viga V7

Pavimento TÉRREO - Lance 2

$f_{ck} = 250.00 \text{ kgf/cm}^2$   
 Cobrimento = 3.00 cm

$E_{cs} = 238000 \text{ kgf/cm}^2$   
 Peso específico = 2500.00 kgf/m<sup>3</sup>

#### DIMENSIONAMENTO DA ARMADURA POSITIVA

Vão trechos	Seção	Flexão	Torção	Final
1 1-1	retangular  $b_w = 14.00 \text{ cm}$ $h = 30.00 \text{ cm}$	$M_d = 560 \text{ kgf.m}$ $A_s = 0.50 \text{ cm}^2$ $A's = 0.00 \text{ cm}^2$ $y_{LN} = 1.03 \text{ cm}$		$A_s = 0.63 \text{ cm}^2$ $(2\phi 8.0 - 1.01 \text{ cm}^2)$ $d = 26.10 \text{ cm}$ $\% \text{ armad.} = 0.24$  $M = 0 \text{ kgf.m}$ $\text{fiss} = 0.00 \text{ mm}$
2 2-2	retangular  $b_w = 14.00 \text{ cm}$ $h = 30.00 \text{ cm}$	$M_d = 560 \text{ kgf.m}$ $A_s = 0.50 \text{ cm}^2$ $A's = 0.00 \text{ cm}^2$ $y_{LN} = 1.03 \text{ cm}$		$A_s = 0.63 \text{ cm}^2$ $(2\phi 8.0 - 1.01 \text{ cm}^2)$ $d = 26.10 \text{ cm}$ $\% \text{ armad.} = 0.24$





Vão trechos	Seção	Flexão	Torção	Final
				M = 20 kgf.m fiss = 0.00 mm
3 3-3	retangular  bw = 14.00 cm h = 30.00 cm	Md = 560 kgf.m As = 0.50 cm <sup>2</sup> A's = 0.00 cm <sup>2</sup> yLN = 1.03 cm		As = 0.63 cm <sup>2</sup> (2ø8.0 - 1.01 cm <sup>2</sup> ) d = 26.10 cm % armad. = 0.24  M = 0 kgf.m fiss = 0.00 mm

### DIMENSIONAMENTO DA ARMADURA NEGATIVA

Nó	Flexão	Final
1	Md = 0 kgf.m As = 0.00 cm <sup>2</sup> A's = 0.00 cm <sup>2</sup> yLN = 0.00 cm	
2	Md = 1113 kgf.m As = 1.02 cm <sup>2</sup> A's = 0.00 cm <sup>2</sup> yLN = 2.09 cm	As = 1.02 cm <sup>2</sup> (2ø8.0 - 1.01 cm <sup>2</sup> ) d = 26.10 cm % armad. = 0.24  fiss = 0.12 mm
3	Md = 1112 kgf.m As = 1.02 cm <sup>2</sup> A's = 0.00 cm <sup>2</sup> yLN = 2.09 cm	As = 1.02 cm <sup>2</sup> (2ø8.0 - 1.01 cm <sup>2</sup> ) d = 26.10 cm % armad. = 0.24  fiss = 0.12 mm
4	Md = 0 kgf.m As = 0.00 cm <sup>2</sup> A's = 0.00 cm <sup>2</sup> yLN = 0.00 cm	

### DIMENSIONAMENTO DA ARMADURA TRANSVERSAL

Modelo de cálculo	I
Inclinação bielas	45

### Verificação de esforços limites

Vão trechos	Cisalhamento	Torção	Cisalhamento + Torção
1 1-1	Vd = 1.24 tf VRd2 = 15.86 tf	Td = 20 kgf.m TRd2 = 893 kgf.m	Vd/VRd2 + Td/TRd2 = 0.10

Vão trechos	Cisalhamento	Torção	Cisalhamento + Torção
2 2-2	Vd = 0.98 tf VRd2 = 15.86 tf	Td = 0 kgf.m TRd2 = 893 kgf.m	Vd/VRd2 + Td/TRd2 = 0.06
3 3-3	Vd = 1.24 tf VRd2 = 15.86 tf	Td = 20 kgf.m TRd2 = 893 kgf.m	Vd/VRd2 + Td/TRd2 = 0.10

Vão trechos	ARMADURA DE CISALHAMENTO				ARMADURA DE TORÇÃO	
	Dados cisalham	Armad. à esquerda	Armad. mínima	Armad. à direita	Dados torção	Armad. de torção
1 1-1	d = 26.10 cm Vc0 = 2.81 tf k = 1.00		Vmin = 2.81 tf Aswmin = 1.44 cm <sup>2</sup> (2 ramos) ø 5.0 c/ 15			
2 2-2	d = 26.10 cm Vc0 = 2.81 tf k = 1.00		Vmin = 2.81 tf Aswmin = 1.44 cm <sup>2</sup> (2 ramos) ø 5.0 c/ 15			
3 3-3	d = 26.10 cm Vc0 = 2.81 tf k = 1.00		Vmin = 2.81 tf Aswmin = 1.44 cm <sup>2</sup> (2 ramos) ø 5.0 c/ 15			

#### 4.8.3.8 Cálculo da Viga V8

Pavimento TÉRREO - Lance 2

fck = 250.00 kgf/cm<sup>2</sup>  
Cobrimento = 3.00 cm

Ecs = 238000 kgf/cm<sup>2</sup>  
Peso específico = 2500.00 kgf/m<sup>3</sup>

#### DIMENSIONAMENTO DA ARMADURA POSITIVA

Vão trechos	Seção	Flexão	Torção	Final
1 1-1	retangular bw = 14.00 cm h = 30.00 cm	Md = 560 kgf.m As = 0.50 cm <sup>2</sup> A's = 0.00 cm <sup>2</sup> yLN = 1.03 cm		As = 0.63 cm <sup>2</sup> (2ø8.0 - 1.01 cm <sup>2</sup> ) d = 26.10 cm % armad. = 0.24  M = 0 kgf.m fiss = 0.00 mm
2 2-2	retangular bw = 14.00 cm h = 30.00 cm	Md = 560 kgf.m As = 0.50 cm <sup>2</sup> A's = 0.00 cm <sup>2</sup> yLN = 1.03 cm		As = 0.63 cm <sup>2</sup> (2ø8.0 - 1.01 cm <sup>2</sup> ) d = 26.10 cm % armad. = 0.24



Vão trechos	Seção	Flexão	Torção	Final
				M = 21 kgf.m fiss = 0.00 mm
3 3-3	retangular  bw = 14.00 cm h = 30.00 cm	Md = 560 kgf.m As = 0.50 cm <sup>2</sup> A's = 0.00 cm <sup>2</sup> yLN = 1.03 cm		As = 0.63 cm <sup>2</sup> (2ø8.0 - 1.01 cm <sup>2</sup> ) d = 26.10 cm % armad. = 0.24  M = 0 kgf.m fiss = 0.00 mm

#### DIMENSIONAMENTO DA ARMADURA NEGATIVA

Nó	Flexão	Final
1	Md = 0 kgf.m As = 0.00 cm <sup>2</sup> A's = 0.00 cm <sup>2</sup> yLN = 0.00 cm	
2	Md = 1105 kgf.m As = 1.01 cm <sup>2</sup> A's = 0.00 cm <sup>2</sup> yLN = 2.08 cm	As = 1.01 cm <sup>2</sup> (2ø8.0 - 1.01 cm <sup>2</sup> ) d = 26.10 cm % armad. = 0.24  fiss = 0.12 mm
3	Md = 1104 kgf.m As = 1.01 cm <sup>2</sup> A's = 0.00 cm <sup>2</sup> yLN = 2.07 cm	As = 1.01 cm <sup>2</sup> (2ø8.0 - 1.01 cm <sup>2</sup> ) d = 26.10 cm % armad. = 0.24  fiss = 0.12 mm
4	Md = 0 kgf.m As = 0.00 cm <sup>2</sup> A's = 0.00 cm <sup>2</sup> yLN = 0.00 cm	

#### DIMENSIONAMENTO DA ARMADURA TRANSVERSAL

Modelo de cálculo	I
Inclinação bielas	45

#### Verificação de esforços limites

Vão trechos	Cisalhamento	Torção	Cisalhamento + Torção
1 1-1	Vd = 1.23 tf VRd2 = 15.86 tf	Td = 19 kgf.m TRd2 = 893 kgf.m	Vd/VRd2 + Td/TRd2 = 0.10
2	Vd = 0.98 tf	Td = 0 kgf.m	Vd/VRd2 + Td/TRd2 = 0.06



Vão trechos	Cisalhamento	Torção	Cisalhamento + Torção
2-2	VRd2 = 15.86 tf	TRd2 = 893 kgf.m	
3 3-3	Vd = 1.23 tf VRd2 = 15.86 tf	Td = 20 kgf.m TRd2 = 893 kgf.m	Vd/VRd2 + Td/TRd2 = 0.10

Vão trechos	ARMADURA DE CISALHAMENTO				ARMADURA DE TORÇÃO	
	Dados cisalham	Armad. à esquerda	Armad. mínima	Armad. à direita	Dados torção	Armad. de torção
1 1-1	d = 26.10 cm Vc0 = 2.81 tf k = 1.00		Vmin = 2.81 tf Aswmin = 1.44 cm <sup>2</sup> (2 ramos) ø 5.0 c/ 15			
2 2-2	d = 26.10 cm Vc0 = 2.81 tf k = 1.00		Vmin = 2.81 tf Aswmin = 1.44 cm <sup>2</sup> (2 ramos) ø 5.0 c/ 15			
3 3-3	d = 26.10 cm Vc0 = 2.81 tf k = 1.00		Vmin = 2.81 tf Aswmin = 1.44 cm <sup>2</sup> (2 ramos) ø 5.0 c/ 15			

#### 4.8.3.9 Cálculo da Viga V9

Pavimento TÉRREO - Lance 2

fck = 250.00 kgf/cm<sup>2</sup>  
Cobrimento = 3.00 cm

Ecs = 238000 kgf/cm<sup>2</sup>  
Peso específico = 2500.00 kgf/m<sup>3</sup>

#### DIMENSIONAMENTO DA ARMADURA POSITIVA

Vão trechos	Seção	Flexão	Torção	Final	Armadura de pele
1 1-1	retangular bw = 20.00 cm h = 40.00 cm	Md = 1916 kgf.m As = 1.25 cm <sup>2</sup> A's = 0.00 cm <sup>2</sup> yLN = 1.79 cm		As = 1.25 cm <sup>2</sup> (3ø8.0 - 1.51 cm <sup>2</sup> ) d = 36.10 cm % armad. = 0.19  M = 1266 kgf.m fiss = 0.10 mm	Taxa = 0.10% As pele = 0.80 cm <sup>2</sup> Esp Max = 12.03 cm  2x3ø6.3 (0.94 cm <sup>2</sup> )

#### DIMENSIONAMENTO DA ARMADURA NEGATIVA

Nó	Flexão	Final
1	Md = 1423 kgf.m	As = 1.20 cm <sup>2</sup>

Nó	Flexão	Final
	As = 0.92 cm <sup>2</sup> A's = 0.00 cm <sup>2</sup> yLN = 1.32 cm	(3ø8.0 - 1.51 cm <sup>2</sup> ) d = 36.10 cm % armad. = 0.19  fiss = 0.03 mm
2	Md = 1423 kgf.m As = 0.92 cm <sup>2</sup> A's = 0.00 cm <sup>2</sup> yLN = 1.32 cm	As = 1.20 cm <sup>2</sup> (3ø8.0 - 1.51 cm <sup>2</sup> ) d = 36.10 cm % armad. = 0.19  fiss = 0.03 mm

#### DIMENSIONAMENTO DA ARMADURA TRANSVERSAL

Modelo de cálculo	I
Inclinação bielas	45

#### Verificação de esforços limites

Vão trechos	Cisalhamento	Torção	Cisalhamento + Torção
1 1-1	Vd = 2.09 tf VRd2 = 31.33 tf	Td = 3 kgf.m TRd2 = 2381 kgf.m	Vd/VRd2 + Td/TRd2 = 0.07

Vão trechos	ARMADURA DE CISALHAMENTO				ARMADURA DE TORÇÃO	
	Dados cisalham	Armad. à esquerda	Armad. mínima	Armad. à direita	Dados torção	Armad. de torção
1 1-1	d = 36.10 cm Vc0 = 5.56 tf k = 1.00		Vmin = 2.92 tf Aswmin = 2.05 cm <sup>2</sup> (2 ramos) ø 5.0 c/ 20			

#### 4.8.3.10 Cálculo da Viga V10

Pavimento TÉRREO - Lance 2

fck = 250.00 kgf/cm<sup>2</sup>  
Cobrimento = 3.00 cm

Ecs = 238000 kgf/cm<sup>2</sup>  
Peso específico = 2500.00 kgf/m<sup>3</sup>

#### DIMENSIONAMENTO DA ARMADURA POSITIVA

Vão trechos	Seção	Flexão	Torção	Final	Armadura de pele
1 1-3	retangular bw = 20.00 cm h = 40.00 cm	Md = 1612 kgf.m As = 1.05 cm <sup>2</sup> A's = 0.00 cm <sup>2</sup> yLN = 1.50 cm		As = 1.20 cm <sup>2</sup> (3ø8.0 - 1.51 cm <sup>2</sup> ) d = 36.10 cm % armad. = 0.19	Taxa = 0.10% As pele = 0.80 cm <sup>2</sup> Esp Max = 12.03 cm

Vão trechos	Seção	Flexão	Torção	Final	Armadura de pele
				M = 1051 kgf.m fiss = 0.07 mm	2x3ø6.3 (0.94 cm <sup>2</sup> )

#### DIMENSIONAMENTO DA ARMADURA NEGATIVA

Nó	Flexão	Final
1	Md = 1423 kgf.m As = 0.92 cm <sup>2</sup> A's = 0.00 cm <sup>2</sup> yLN = 1.32 cm	As = 1.20 cm <sup>2</sup> (3ø8.0 - 1.51 cm <sup>2</sup> ) d = 36.10 cm % armad. = 0.19  fiss = 0.02 mm
2	Md = 0 kgf.m As = 0.00 cm <sup>2</sup> A's = 0.00 cm <sup>2</sup> yLN = 0.00 cm	
3	Md = 0 kgf.m As = 0.00 cm <sup>2</sup> A's = 0.00 cm <sup>2</sup> yLN = 0.00 cm	
4	Md = 1423 kgf.m As = 0.92 cm <sup>2</sup> A's = 0.00 cm <sup>2</sup> yLN = 1.32 cm	As = 1.20 cm <sup>2</sup> (3ø8.0 - 1.51 cm <sup>2</sup> ) d = 36.10 cm % armad. = 0.19  fiss = 0.02 mm

#### DIMENSIONAMENTO DA ARMADURA TRANSVERSAL

Modelo de cálculo	I
Inclinação bielas	45

#### Verificação de esforços limites

Vão trechos	Cisalhamento	Torção	Cisalhamento + Torção
1 1-3	Vd = 1.24 tf VRd2 = 31.33 tf	Td = 0 kgf.m TRd2 = 2381 kgf.m	Vd/VRd2 + Td/TRd2 = 0.04

Vão trechos	ARMADURA DE CISALHAMENTO				ARMADURA DE TORÇÃO	
	Dados cisalham	Armad. à esquerda	Armad. mínima	Armad. à direita	Dados torção	Armad. de torção
1	d = 36.10 cm Vc0 = 5.56 tf		Vmin = 2.92 tf			



Vão trechos	ARMADURA DE CISALHAMENTO				ARMADURA DE TORÇÃO	
	Dados cisalham	Armad. à esquerda	Armad. mínima	Armad. à direita	Dados torção	Armad. de torção
1-3	k = 1.00		Aswmin = 2.05 cm <sup>2</sup> (2 ramos) ø 5.0 c/ 20			

#### 4.8.3.11 Cálculo da Viga V11

Pavimento TÉRREO - Lance 2

fck = 250.00 kgf/cm<sup>2</sup>  
Cobrimento = 3.00 cm

Ecs = 238000 kgf/cm<sup>2</sup>  
Peso específico = 2500.00 kgf/m<sup>3</sup>

#### DIMENSIONAMENTO DA ARMADURA POSITIVA

Vão trechos	Seção	Flexão	Torção	Final
1 1-1	retangular  bw = 14.00 cm h = 30.00 cm	Md = 560 kgf.m As = 0.50 cm <sup>2</sup> A's = 0.00 cm <sup>2</sup> yLN = 1.03 cm		As = 0.63 cm <sup>2</sup> (2ø8.0 - 1.01 cm <sup>2</sup> ) d = 26.10 cm % armad. = 0.24  M = 138 kgf.m fiss = 0.01 mm

#### DIMENSIONAMENTO DA ARMADURA NEGATIVA

Nó	Flexão	Final
1	Md = 703 kgf.m As = 0.64 cm <sup>2</sup> A's = 0.00 cm <sup>2</sup> yLN = 1.30 cm	As = 0.64 cm <sup>2</sup> (2ø8.0 - 1.01 cm <sup>2</sup> ) d = 26.10 cm % armad. = 0.24  fiss = 0.03 mm
2	Md = 702 kgf.m As = 0.63 cm <sup>2</sup> A's = 0.00 cm <sup>2</sup> yLN = 1.30 cm	As = 0.63 cm <sup>2</sup> (2ø8.0 - 1.01 cm <sup>2</sup> ) d = 26.10 cm % armad. = 0.24  fiss = 0.03 mm

#### DIMENSIONAMENTO DA ARMADURA TRANSVERSAL

Modelo de cálculo	I
Inclinação bielas	45

### Verificação de esforços limites

Vão trechos	Cisalhamento	Torção	Cisalhamento + Torção
1 1-1	Vd = 1.06 tf VRd2 = 15.86 tf	Td = 0 kgf.m TRd2 = 893 kgf.m	Vd/VRd2 + Td/TRd2 = 0.07

Vão trechos	ARMADURA DE CISALHAMENTO				ARMADURA DE TORÇÃO	
	Dados cisalham	Armad. à esquerda	Armad. mínima	Armad. à direita	Dados torção	Armad. de torção
1 1-1	d = 26.10 cm Vc0 = 2.81 tf k = 1.00		Vmin = 2.81 tf Aswmin = 1.44 cm <sup>2</sup> (2 ramos) ø 5.0 c/ 15			

### 4.8.3.12 Cálculo da Viga V12

Pavimento TÉRREO - Lance 2

fck = 250.00 kgf/cm<sup>2</sup>  
Cobrimento = 3.00 cm

Ecs = 238000 kgf/cm<sup>2</sup>  
Peso específico = 2500.00 kgf/m<sup>3</sup>

#### DIMENSIONAMENTO DA ARMADURA POSITIVA

Vão trechos	Seção	Flexão	Torção	Final
1 1-1	retangular  bw = 14.00 cm h = 30.00 cm	Md = 560 kgf.m As = 0.50 cm <sup>2</sup> A's = 0.00 cm <sup>2</sup> yLN = 1.03 cm		As = 0.63 cm <sup>2</sup> (2ø8.0 - 1.01 cm <sup>2</sup> ) d = 26.10 cm % armad. = 0.24  M = 137 kgf.m fiss = 0.00 mm

#### DIMENSIONAMENTO DA ARMADURA NEGATIVA

Nó	Flexão	Final
1	Md = 704 kgf.m As = 0.64 cm <sup>2</sup> A's = 0.00 cm <sup>2</sup> yLN = 1.30 cm	As = 0.64 cm <sup>2</sup> (2ø8.0 - 1.01 cm <sup>2</sup> ) d = 26.10 cm % armad. = 0.24  fiss = 0.03 mm
2	Md = 704 kgf.m As = 0.64 cm <sup>2</sup> A's = 0.00 cm <sup>2</sup> yLN = 1.30 cm	As = 0.64 cm <sup>2</sup> (2ø8.0 - 1.01 cm <sup>2</sup> ) d = 26.10 cm % armad. = 0.24



Nó	Flexão	Final
		fiss = 0.03 mm

#### DIMENSIONAMENTO DA ARMADURA TRANSVERSAL

Modelo de cálculo	I
Inclinação bielas	45

#### Verificação de esforços limites

Vão trechos	Cisalhamento	Torção	Cisalhamento + Torção
1 1-1	Vd = 1.06 tf VRd2 = 15.86 tf	Td = 0 kgf.m TRd2 = 893 kgf.m	Vd/VRd2 + Td/TRd2 = 0.07

Vão trechos	ARMADURA DE CISALHAMENTO			ARMADURA DE TORÇÃO	
	Dados cisalhamento	Arm. à esquerda	Arm. mínima	Arm. à direita	Dados torção
1 1-1	d = 26.10 cm Vc0 = 2.81 tf k = 1.00		Vmin = 2.81 tf Aswmin = 1.44 cm <sup>2</sup> (2 ramos) ø 5.0 c/ 15		

#### 4.8.3.13 Cálculo da Viga V13

Pavimento TÉRREO - Lance 2

fck = 250.00 kgf/cm<sup>2</sup>  
Cobrimento = 3.00 cm

Ecs = 238000 kgf/cm<sup>2</sup>  
Peso específico = 2500.00 kgf/m<sup>3</sup>

#### DIMENSIONAMENTO DA ARMADURA POSITIVA

Vão trechos	Seção	Flexão	Torção	Final	Armadura de pele
1 1-3	retangular bw = 20.00 cm h = 40.00 cm	Md = 1613 kgf.m As = 1.05 cm <sup>2</sup> A's = 0.00 cm <sup>2</sup> yLN = 1.50 cm		As = 1.20 cm <sup>2</sup> (3ø8.0 - 1.51 cm <sup>2</sup> ) d = 36.10 cm % armad. = 0.19  M = 1052 kgf.m fiss = 0.07 mm	Taxa = 0.10% As pele = 0.80 cm <sup>2</sup> Esp Max = 12.03 cm  2x3ø6.3 (0.94 cm <sup>2</sup> )

#### DIMENSIONAMENTO DA ARMADURA NEGATIVA

Nó	Flexão	Final
1	Md = 1423 kgf.m As = 0.92 cm <sup>2</sup> A's = 0.00 cm <sup>2</sup> yLN = 1.32 cm	As = 1.20 cm <sup>2</sup> (3ø8.0 - 1.51 cm <sup>2</sup> ) d = 36.10 cm % armad. = 0.19



Nó	Flexão	Final
		fiss = 0.02 mm
2	Md = 0 kgf.m As = 0.00 cm <sup>2</sup> A's = 0.00 cm <sup>2</sup> yLN = 0.00 cm	
3	Md = 0 kgf.m As = 0.00 cm <sup>2</sup> A's = 0.00 cm <sup>2</sup> yLN = 0.00 cm	
4	Md = 1423 kgf.m As = 0.92 cm <sup>2</sup> A's = 0.00 cm <sup>2</sup> yLN = 1.32 cm	As = 1.20 cm <sup>2</sup> (3ø8.0 - 1.51 cm <sup>2</sup> ) d = 36.10 cm % armad. = 0.19  fiss = 0.02 mm

#### DIMENSIONAMENTO DA ARMADURA TRANSVERSAL

Modelo de cálculo	I
Inclinação bielas	45

#### Verificação de esforços limites

Vão trechos	Cisalhamento	Torção	Cisalhamento + Torção
1 1-3	Vd = 1.24 tf VRd2 = 31.33 tf	Td = 0 kgf.m TRd2 = 2381 kgf.m	Vd/VRd2 + Td/TRd2 = 0.04

Vão trechos	ARMADURA DE CISALHAMENTO				ARMADURA DE TORÇÃO	
	Dados cisalham	Armad. à esquerda	Armad. mínima	Armad. à direita	Dados torção	Armad. de torção
1 1-3	d = 36.10 cm Vc0 = 5.56 tf k = 1.00		Vmin = 2.92 tf Aswmin = 2.05 cm <sup>2</sup> (2 ramos) ø 5.0 c/ 20			

#### 4.9 Dados das Lajes

TÉRREO fck = 250.00 kgf/cm<sup>2</sup> E = 238000 kgf/cm<sup>2</sup> Peso Espec = 2500.00 kgf/m<sup>3</sup>  
Lance 2 cobr = 2.50 cm

Seção (cm)						Cargas (kgf/m <sup>2</sup> )			
Laje	Tipo	H	ee ec	enx eny	eex eey	Peso Próprio	Acidental Revestimento	Paredes Outras	Total
L1	Treliçada 1D	12	8.00 4.00	9.00	30.00	147.38	200.00 0.00	159.42 0.00	506.80
L2	Treliçada 1D	12	8.00 4.00	9.00	30.00	147.38	200.00 0.00	159.42 0.00	506.80
L3	Treliçada 1D	12	8.00 4.00	9.00	30.00	147.38	200.00 150.00	0.00 0.00	497.38
L4	Treliçada 1D	12	8.00 4.00	9.00	40.00	138.04	200.00 150.00	0.00 0.00	488.04
L5	Treliçada 1D	12	8.00 4.00	9.00	40.00	138.04	200.00 150.00	0.00 0.00	488.04
L6	Treliçada 1D	12	8.00 4.00	9.00	30.00	147.38	200.00 150.00	0.00 0.00	497.38

#### 4.9.1 Resultados da Laje

TÉRREO  $f_{ck} = 250.00 \text{ kgf/cm}^2$   $E = 238000 \text{ kgf/cm}^2$  Peso Espec =  $2500.00 \text{ kgf/m}^3$   
 Lance 2  $cobr = 2.50 \text{ cm}$

Nome	Espessura (cm)	Carga (kgf/m <sup>2</sup> )	Mdx (kgf.m/m)	Mdy (kgf.m/m)	Asx	Asy	Flecha (cm)
L1	12	506.80	443		As = $0.34 \text{ cm}^2/\text{N}$ (TR 08644 - $0.28 \text{ cm}^2/\text{N}$ ) ( $1\phi 5.0 \text{ c/N} - 0.20 \text{ cm}^2/\text{N}$ )		-0.21
L2	12	506.80	443		As = $0.34 \text{ cm}^2/\text{N}$ (TR 08644 - $0.28 \text{ cm}^2/\text{N}$ ) ( $1\phi 5.0 \text{ c/N} - 0.20 \text{ cm}^2/\text{N}$ )		-0.21
L3	12	497.38	172		As = $0.34 \text{ cm}^2/\text{N}$ (TR 08644 - $0.28 \text{ cm}^2/\text{N}$ ) ( $1\phi 5.0 \text{ c/N} - 0.20 \text{ cm}^2/\text{N}$ )		-0.30
L4	12	488.04	150		As = $0.40 \text{ cm}^2/\text{N}$ (TR 08644 - $0.28 \text{ cm}^2/\text{N}$ ) ( $1\phi 5.0 \text{ c/N} - 0.20 \text{ cm}^2/\text{N}$ )		-0.27
L5	12	488.04	151		As = $0.40 \text{ cm}^2/\text{N}$ (TR 08644 - $0.28 \text{ cm}^2/\text{N}$ ) ( $1\phi 5.0 \text{ c/N} - 0.20 \text{ cm}^2/\text{N}$ )		-0.27
L6	12	497.38	172		As = $0.34 \text{ cm}^2/\text{N}$ (TR 08644 - $0.28 \text{ cm}^2/\text{N}$ ) ( $1\phi 5.0 \text{ c/N} - 0.20 \text{ cm}^2/\text{N}$ )		-0.30



ARMADURA NEGATIVA							
Dados				Resultados			
Viga	Trecho	Laje 1	Laje 2	Reação 1 (kgf.m/m)	Reação 2 (kgf.m/m)	Md (kgf.m/m)	As (cm <sup>2</sup> )
V2	1	L1	L2	384	384	-346	As = 0.92 cm <sup>2</sup> /m (ø6.3 c/20 - 1.56 cm <sup>2</sup> /m)

#### 4.9.2 Cálculos das Lajes

TÉRREO  $f_{ck} = 250.00 \text{ kgf/cm}^2$   $E = 238000 \text{ kgf/cm}^2$  Peso Espec = 2500.00 kgf/m<sup>3</sup>  
 Lance 2  $cobr = 2.50 \text{ cm}$

ARMADURAS POSITIVAS (LAJE)												
Laje	Direção	Momento positivo				Momento negativo				Armadura inferior	Armadura superior	Cisalhamento
		Seção	Flexão	Verificação axial (compressão)	Verificação axial (tração)	Seção	Flexão	Verificação axial (compressão)	Verificação axial (tração)			
L1	X	bw = 9.0 cm h = 12.0 cm bf = 39.0 cm hf = 4.0 cm	Md = 173 kgf.m/N As = 0.32 cm <sup>2</sup> /N A's = 0.00 cm <sup>2</sup> /N			bw = 9.0 cm h = 12.0 cm	Md = 135 kgf.m/N As = 0.30 cm <sup>2</sup> /N A's = 0.00 cm <sup>2</sup> /N			As = 0.34 cm <sup>2</sup> /N (TR 0864 4 - 0.28 cm <sup>2</sup> /N) 1ø5.0 c/N (0.20 cm <sup>2</sup> /N) fiss = 0.14 mm		vsd = 0.52 tf/N vrd1 = 0.58 tf/N Modelo I vrd2 = 3.91 tf/N vsw = 0.00 tf/N asw = 0.00 cm <sup>2</sup> /m
L2	X	bw = 9.0 cm h = 12.0 cm bf = 39.0 cm	Md = 173 kgf.m/N As = 0.32 cm <sup>2</sup> /N A's = 0.00			bw = 9.0 cm h = 12.0 cm	Md = 135 kgf.m/N As = 0.30 cm <sup>2</sup> /N A's = 0.00			As = 0.34 cm <sup>2</sup> /N (TR 0864 4 - 0.28 cm <sup>2</sup> /N) 1ø5.0 c/N		vsd = 0.52 tf/N vrd1 = 0.58 tf/N Modelo I vrd2 = 3.91 tf/N



ARMADURAS POSITIVAS (LAJE)												
Laje	Direção	Momento positivo				Momento negativo				Armadura inferior	Armadura superior	Cisalhamento
		Seção	Flexão	Verificação axial (compressão)	Verificação axial (tração)	Seção	Flexão	Verificação axial (compressão)	Verificação axial (tração)			
		hf = 4.0 cm	cm <sup>2</sup> /N				cm <sup>2</sup> /N			(0.20 cm <sup>2</sup> /N) fiss = 0.14 mm		vsw = 0.00 tf/N asw = 0.00 cm <sup>2</sup> /m
L3	X	bw = 9.0 cm h = 12.0 cm bf = 39.0 cm hf = 4.0 cm	Md = 78 kgf. m/N As = 0.14 cm <sup>2</sup> /N A's = 0.00 cm <sup>2</sup> /N			bw = 9.0 cm h = 12.0 cm				As = 0.34 cm <sup>2</sup> /N (TR 0864 4 - 0.28 cm <sup>2</sup> /N) 1ø5.0 c/N (0.20 cm <sup>2</sup> /N) fiss = 0.02 mm		vsd = 0.20 tf/N vrd1 = 0.58 tf/N Modelo I vrd2 = 3.91 tf/N vsw = 0.00 tf/N asw = 0.00 cm <sup>2</sup> /m
L4	X	bw = 9.0 cm h = 12.0 cm bf = 49.0 cm hf = 4.0 cm	Md = 81 kgf. m/N As = 0.15 cm <sup>2</sup> /N A's = 0.00 cm <sup>2</sup> /N			bw = 9.0 cm h = 12.0 cm				As = 0.40 cm <sup>2</sup> /N (TR 0864 4 - 0.28 cm <sup>2</sup> /N) 1ø5.0 c/N (0.20 cm <sup>2</sup> /N) fiss = 0.02 mm		vsd = 0.22 tf/N vrd1 = 0.58 tf/N Modelo I vrd2 = 3.91 tf/N vsw = 0.00 tf/N asw = 0.00 cm <sup>2</sup> /m
L5	X	bw = 9.0 cm	Md = 81 kgf. m/N			bw = 9.0 cm				As = 0.40 cm <sup>2</sup> /N		vsd = 0.22 tf/N



ARMADURAS POSITIVAS (LAJE)												
Laje	Direção	Momento positivo				Momento negativo				Armadura inferior	Armadura superior	Cisalhamento
		Seção	Flexão	Verificação axial (compressão)	Verificação axial (tração)	Seção	Flexão	Verificação axial (compressão)	Verificação axial (tração)			
		h = 12.0 cm bf = 49.0 cm hf = 4.0 cm	As = 0.15 cm <sup>2</sup> /N A's = 0.00 cm <sup>2</sup> /N			h = 12.0 cm				(TR 0864 4 - 0.28 cm <sup>2</sup> /N) 1ø5.0 c/N (0.20 cm <sup>2</sup> /N) fiss = 0.02 mm		vrđ1 = 0.58 tf/N Modelo I vrđ2 = 3.91 tf/N vsw = 0.00 tf/N asw = 0.00 cm <sup>2</sup> /m
L6	X	bw = 9.0 cm h = 12.0 cm bf = 39.0 cm hf = 4.0 cm	Md = 78 kgf.m/N As = 0.14 cm <sup>2</sup> /N A's = 0.00 cm <sup>2</sup> /N			bw = 9.0 cm h = 12.0 cm				As = 0.34 cm <sup>2</sup> /N (TR 0864 4 - 0.28 cm <sup>2</sup> /N) 1ø5.0 c/N (0.20 cm <sup>2</sup> /N) fiss = 0.02 mm		vsd = 0.20 tf/N vrđ1 = 0.58 tf/N Modelo I vrđ2 = 3.91 tf/N vsw = 0.00 tf/N asw = 0.00 cm <sup>2</sup> /m

ARMADURAS NEGATIVAS (NA CONTINUIDADE)										
Viga	Laje 1	Momento negativo				Momento positivo				Armaduras finais
		Seção	Flexão	Flexo compressão	Flexo tração	Seção	Flexão	Flexo compressão	Flexo tração	
V2	L1	bw = 23.1 cm	Md = 346 kgf.m/m			bw = 23.1 cm				As = 0.92 cm <sup>2</sup> /m (ø6.3 c/20 - 1.56 cm <sup>2</sup> /m) fiss = 0.05 mm
1	L2	h = 12.0 cm	As = 0.92 cm <sup>2</sup> /m			h = 12.0 cm				

ARMADURAS NEGATIVAS (NA CONTINUIDADE)										
Viga Trec ho	Laj e 1 Laj e 2	Momento negativo				Momento positivo				Armadr as finais
		Seçã o	Flexão	Flexo compress ão	Flexo traçã o	Seçã o	Flexã o	Flexo compress ão	Flexo traçã o	
			A's = 0.00 cm <sup>2</sup> /m			bf = 100. 0 cm hf = 4.0 cm				

#### 4.9.3 Vigotas pré-moldadas - Lajes do pavimento TÉRREO

Laje	Vigota	Quant	Compr. (cm)	Compr. Adic. (cm)	Treliaça		Armadura adicional			
					Tipo	Compr. (cm)	Armadura	Compr. (cm)	Gancho (cm)	Total (cm)
L1	VT1a	7	162	3	TR 08644	168	1ø5.0 c/N	168	6	177
L2	VT2a	7	162	3	TR 08644	168	1ø5.0 c/N	168	6	177
L3	VT3a	13	130	3	TR 08644	136	1ø5.0 c/N	136	6	145
L4	VT4a	7	130	3	TR 08644	136	1ø5.0 c/N	136	6	145
L5	VT5a	7	130	3	TR 08644	136	1ø5.0 c/N	136	6	145
L6	VT6a	13	130	3	TR 08644	136	1ø5.0 c/N	136	6	145

Laje	bv (cm)	hv (cm)	Treliaça	Altura (cm)	Base (cm)	Armaduras treliaça (mm)			S (cm)
						øsup	ødiag	øinf	
L1	12	3	TR 08644	8	8	6.0	4.2	4.2	20
L2	12	3	TR 08644	8	8	6.0	4.2	4.2	20
L3	12	3	TR 08644	8	8	6.0	4.2	4.2	20
L4	12	3	TR 08644	8	8	6.0	4.2	4.2	20
L5	12	3	TR 08644	8	8	6.0	4.2	4.2	20
L6	12	3	TR 08644	8	8	6.0	4.2	4.2	20

#### 4.10 Pavimento COBERTURA

##### 4.10.1 Resultados dos Pilares

COBERTURA  $f_{ck} = 250.00 \text{ kgf/cm}^2$   $E = 238000 \text{ kgf/cm}^2$  Peso Espec =  $2500.00 \text{ kgf/m}^3$   
Lance 3  $cobr = 3.00 \text{ cm}$



Dados							Resultados		
Pilar	Seção (cm)	Nível Altura (cm)	lib vinc lih vinc (cm)	Nd máx Nd mín (tf)	MBd topo MBd base (kgf.m)	MHd topo MHd base (kgf.m)	As b Ferros As h % armad total	Estribo Topo Base cota	Esb b Esb h
P1 1:20	14.00 X 30.00	523.00 195.00	195.00 RR 195.00 RR	0.76 0.20	206 251	233 217	1.57 2 ø 10.0 1.57 2 ø 10.0 0.7 4 ø 10.0	ø 5.0 c/ 12	48.19 22.49
P2 1:20	14.00 X 30.00	523.00 195.00	195.00 RR 195.00 RR	0.76 0.20	204 252	235 232	1.57 2 ø 10.0 1.57 2 ø 10.0 0.7 4 ø 10.0	ø 5.0 c/ 12	48.19 22.49
P3 1:20	14.00 X 30.00	523.00 195.00	195.00 RR 195.00 RR	0.76 0.20	206 250	232 218	1.57 2 ø 10.0 1.57 2 ø 10.0 0.7 4 ø 10.0	ø 5.0 c/ 12	48.19 22.49
P4 1:20	14.00 X 30.00	523.00 195.00	195.00 RR 195.00 RR	0.76 0.20	204 252	233 233	1.57 2 ø 10.0 1.57 2 ø 10.0 0.7 4 ø 10.0	ø 5.0 c/ 12	48.19 22.49

#### 4.10.2 Cálculo dos Pilares

COBERTURA  $f_{ck} = 250.00 \text{ kgf/cm}^2$   $E = 238000 \text{ kgf/cm}^2$   $\text{Peso Espec} = 2500.00 \text{ kgf/m}^3$   
 Lance 3  $\text{cobr} = 3.00 \text{ cm}$

Dados					Resultados			
Pilar	Seção (cm)	lib vinc esb B lih vinc esb H (cm)	Nd máx Nd mín (tf) Zr	MBd topo MBd base MHd topo MHd base (kgf.m)	MBsdtopo MBsdcentro MBsdbase MHsdtopo MHsdcentro MHsdbase (kgf.m)	Madtopo Madcentro Madbase MB2d MBcd MH2d MHcd (kgf.m)	Processo de Cálculo	As b(cm²) As h % armad
P1	14.00 X 30.00	195.00 RR 48.19	0.95 0.25 0.01 0.00	206 251 233 217	206 100 251 91	7 4 7 11 0	Msd(x) = 322 kgf.m Msd(y) = 185 kgf.m	1.57 2 ø 10.0 1.57





Dados					Resultados			
Pilar	Seção (cm)	lib	Nd	MBd	MBsdtopo MBsdcentro MBsdbase	Madtopo	Processo de Cálculo	As
		vínc esb B	máx Nd mín (tf) ni	topo MBd base		Madcentro		b(cm <sup>2</sup> )
		lih	Zr	MHd	MHsdtopo	MB2d		As h
		vínc esb H		topo MHd base	MHsdcentro	MBcd		% armad
		(cm)		(kgf.m)	(kgf.m)	MH2d MHcd (kgf.m)		
		195.00 RR 22.49	0.00		59 148	4 0	Mrd(x) = 663 kgf.m Mrd(y) = 380 kgf.m Mrd/Msd=2.06	2 ø 10.0 0.7
P2	14.00 X 30.00	195.00 RR 48.19	0.95 0.25	204 252	204 101 252	7 4 7 11	Msd(x) = 325 kgf.m Msd(y) = 203 kgf.m	1.57 2 ø 10.0 1.57
		195.00 RR 22.49	0.01 0.00 0.00	235 232	92 65 163	0 4 0	Mrd(x) = 658 kgf.m Mrd(y) = 412 kgf.m Mrd/Msd=2.03	2 ø 10.0 0.7
P3	14.00 X 30.00	195.00 RR 48.19	0.95 0.25	206 250	206 100 250	7 4 7 11	Msd(x) = 322 kgf.m Msd(y) = 186 kgf.m	1.57 2 ø 10.0 1.57
		195.00 RR 22.49	0.01 0.00 0.00	232 218	90 60 149	0 4 0	Mrd(x) = 663 kgf.m Mrd(y) = 384 kgf.m Mrd/Msd=2.06	2 ø 10.0 0.7
P4	14.00 X 30.00	195.00 RR 48.19	0.95 0.25	204 252	204 101 252	7 4 7 11	Msd(x) = 324 kgf.m Msd(y) = 205 kgf.m	1.57 2 ø 10.0 1.57
		195.00 RR 22.49	0.01 0.00 0.00	233 233	91 66 164	0 4 0	Mrd(x) = 657 kgf.m Mrd(y) = 415 kgf.m Mrd/Msd=2.03	2 ø 10.0 0.7

(\*) Quantidade de barras alterada pelo usuário (para mais)

### Vigas do pavimento COBERTURA

Viga	Vãos			Nós			Avisos
	Md (kgf.m)	As	Als	Md (kgf.m)	As	Als	
V1	99.09	2 ø 8.0		-205.70 -203.97	2 ø 8.0 2 ø 8.0		
V2	99.16	2 ø 8.0		-205.60 -203.86	2 ø 8.0 2 ø 8.0		
V3	88.42	2 ø 8.0		-229.28 -230.39	2 ø 8.0 2 ø 8.0		
V4	88.42	2 ø 8.0		-230.54 -231.65	2 ø 8.0 2 ø 8.0		

#### 4.10.3 Cálculo da Viga V1

Pavimento COBERTURA - Lance 3

$f_{ck} = 250.00 \text{ kgf/cm}^2$   
Cobrimento = 3.00 cm

$E_{cs} = 238000 \text{ kgf/cm}^2$   
Peso específico = 2500.00 kgf/m<sup>3</sup>

#### DIMENSIONAMENTO DA ARMADURA POSITIVA

Vão trechos	Seção	Flexão	Torção	Verificação axial (compressão)	Verificação axial (tração)	Final
1 1-1	retangular bw = 14.00 cm h = 30.00 cm	Md = 560 kgf.m As = 0.50 cm <sup>2</sup> A's = 0.00 cm <sup>2</sup> yLN = 1.03 cm		Fd = 0.11 tf situação: GE Meq = 12 kgf.m As = 0.07 cm <sup>2</sup> A's = 0.00 cm <sup>2</sup> yLN = 0.20 cm		As = 0.63 cm <sup>2</sup> (2ø8.0 - 1.01 cm <sup>2</sup> ) d = 26.10 cm % armad. = 0.24  M = 51 kgf.m fiss = 0.00 mm

#### DIMENSIONAMENTO DA ARMADURA NEGATIVA

Nó	Flexão	Verificação axial (compressão)	Verificação axial (tração)	Final
1	Md = 560 kgf.m As = 0.50 cm <sup>2</sup> A's = 0.00 cm <sup>2</sup> yLN = 1.03 cm	Fd = 0.11 tf situação: GE Meq = 12 kgf.m As = 0.17 cm <sup>2</sup> A's = 0.00 cm <sup>2</sup> yLN = 0.40 cm		As = 0.63 cm <sup>2</sup> (2ø8.0 - 1.01 cm <sup>2</sup> ) d = 26.10 cm % armad. = 0.24  fiss = 0.00 mm
2	Md = 560 kgf.m As = 0.50 cm <sup>2</sup> A's = 0.00 cm <sup>2</sup>	Fd = 0.11 tf situação: GE Meq = 12 kgf.m		As = 0.63 cm <sup>2</sup> (2ø8.0 - 1.01 cm <sup>2</sup> ) d = 26.10 cm



Nó	Flexão	Verificação axial (compressão)	Verificação axial (tração)	Final
	yLN = 1.03 cm	As = 0.17 cm <sup>2</sup> A's = 0.00 cm <sup>2</sup> yLN = 0.39 cm		% armad. = 0.24  fiss = 0.00 mm

#### DIMENSIONAMENTO DA ARMADURA TRANSVERSAL

Modelo de cálculo	I
Inclinação bielas	45

#### Verificação de esforços limites

Vão trechos	Cisalhamento	Torção	Cisalhamento + Torção
1 1-1	Vd = 0.28 tf VRd2 = 15.86 tf	Td = 0 kgf.m TRd2 = 893 kgf.m	Vd/VRd2 + Td/TRd2 = 0.02

Vão trechos	ARMADURA DE CISALHAMENTO				ARMADURA DE TORÇÃO	
	Dados cisalham	Armad. à esquerda	Armad. mínima	Armad. à direita	Dados torção	Armad. de torção
1 1-1	d = 26.10 cm Vc0 = 2.81 tf k = 1.06		Vmin = 2.81 tf Aswmin = 1.44 cm <sup>2</sup> (2 ramos) ø 5.0 c/ 15			

#### 4.10.4 Cálculo da Viga V2

Pavimento COBERTURA - Lance 3

fck = 250.00 kgf/cm<sup>2</sup>  
Cobrimento = 3.00 cm

Ecs = 238000 kgf/cm<sup>2</sup>  
Peso específico = 2500.00 kgf/m<sup>3</sup>

#### DIMENSIONAMENTO DA ARMADURA POSITIVA

Vão trechos	Seção	Flexão	Torção	Verificação axial (compressão)	Verificação axial (tração)	Final
1 1-1	retangular  bw = 14.00 cm h = 30.00 cm	Md = 560 kgf.m As = 0.50 cm <sup>2</sup> A's = 0.00 cm <sup>2</sup> yLN = 1.03 cm		Fd = 0.11 tf situação: GE Meq = 12 kgf.m As = 0.07 cm <sup>2</sup> A's = 0.00 cm <sup>2</sup> yLN = 0.20 cm		As = 0.63 cm <sup>2</sup> (2ø8.0 - 1.01 cm <sup>2</sup> ) d = 26.10 cm % armad. = 0.24  M = 51 kgf.m fiss = 0.00 mm

## DIMENSIONAMENTO DA ARMADURA NEGATIVA

Nó	Flexão	Verificação axial (compressão)	Verificação axial (tração)	Final
1	Md = 560 kgf.m As = 0.50 cm <sup>2</sup> A's = 0.00 cm <sup>2</sup> yLN = 1.03 cm	Fd = 0.11 tf situação: GE Meq = 12 kgf.m As = 0.17 cm <sup>2</sup> A's = 0.00 cm <sup>2</sup> yLN = 0.39 cm		As = 0.63 cm <sup>2</sup> (2ø8.0 - 1.01 cm <sup>2</sup> ) d = 26.10 cm % armad. = 0.24  fiss = 0.00 mm
2	Md = 560 kgf.m As = 0.50 cm <sup>2</sup> A's = 0.00 cm <sup>2</sup> yLN = 1.03 cm	Fd = 0.11 tf situação: GE Meq = 12 kgf.m As = 0.17 cm <sup>2</sup> A's = 0.00 cm <sup>2</sup> yLN = 0.39 cm		As = 0.63 cm <sup>2</sup> (2ø8.0 - 1.01 cm <sup>2</sup> ) d = 26.10 cm % armad. = 0.24  fiss = 0.00 mm

## DIMENSIONAMENTO DA ARMADURA TRANSVERSAL

Modelo de cálculo	I
Inclinação bielas	45

### Verificação de esforços limites

Vão trechos	Cisalhamento	Torção	Cisalhamento + Torção
1 1-1	Vd = 0.28 tf VRd2 = 15.86 tf	Td = 0 kgf.m TRd2 = 893 kgf.m	Vd/VRd2 + Td/TRd2 = 0.02

Vão trechos	ARMADURA DE CISALHAMENTO				ARMADURA DE TORÇÃO	
	Dados cisalham	Armad. à esquerda	Armad. mínima	Armad. à direita	Dados torção	Armad. de torção
1 1-1	d = 26.10 cm Vc0 = 2.81 tf k = 1.06		Vmin = 2.81 tf Aswmin = 1.44 cm <sup>2</sup> (2 ramos) ø 5.0 c/ 15			

### 4.10.5 Cálculo da Viga V3

Pavimento COBERTURA - Lance 3

fck = 250.00 kgf/cm<sup>2</sup>  
Cobrimento = 3.00 cm

Ecs = 238000 kgf/cm<sup>2</sup>  
Peso específico = 2500.00 kgf/m<sup>3</sup>

## DIMENSIONAMENTO DA ARMADURA POSITIVA



Vão trechos	Seção	Flexão	Torção	Verificação axial (compressão)	Verificação axial (tração)	Final
1 1-1	retangular  bw = 14.00 cm h = 30.00 cm	Md = 560 kgf.m As = 0.50 cm <sup>2</sup> A's = 0.00 cm <sup>2</sup> yLN = 1.03 cm		Fd = 0.14 tf situação: GE Meq = 15 kgf.m As = 0.06 cm <sup>2</sup> A's = 0.00 cm <sup>2</sup> yLN = 0.19 cm		As = 0.63 cm <sup>2</sup> (2ø8.0 - 1.01 cm <sup>2</sup> ) d = 26.10 cm % armad. = 0.24  M = 49 kgf.m fiss = 0.00 mm

#### DIMENSIONAMENTO DA ARMADURA NEGATIVA

Nó	Flexão	Verificação axial (compressão)	Verificação axial (tração)	Final
1	Md = 560 kgf.m As = 0.50 cm <sup>2</sup> A's = 0.00 cm <sup>2</sup> yLN = 1.03 cm	Fd = 0.14 tf situação: GE Meq = 15 kgf.m As = 0.19 cm <sup>2</sup> A's = 0.00 cm <sup>2</sup> yLN = 0.44 cm		As = 0.63 cm <sup>2</sup> (2ø8.0 - 1.01 cm <sup>2</sup> ) d = 26.10 cm % armad. = 0.24  fiss = 0.00 mm
2	Md = 560 kgf.m As = 0.50 cm <sup>2</sup> A's = 0.00 cm <sup>2</sup> yLN = 1.03 cm	Fd = 0.14 tf situação: GE Meq = 15 kgf.m As = 0.19 cm <sup>2</sup> A's = 0.00 cm <sup>2</sup> yLN = 0.45 cm		As = 0.63 cm <sup>2</sup> (2ø8.0 - 1.01 cm <sup>2</sup> ) d = 26.10 cm % armad. = 0.24  fiss = 0.00 mm

#### DIMENSIONAMENTO DA ARMADURA TRANSVERSAL

Modelo de cálculo	I
Inclinação bielas	45

#### Verificação de esforços limites

Vão trechos	Cisalhamento	Torção	Cisalhamento + Torção
1 1-1	Vd = 0.29 tf VRd2 = 15.86 tf	Td = 0 kgf.m TRd2 = 893 kgf.m	Vd/VRd2 + Td/TRd2 = 0.02

Vão trechos	ARMADURA DE CISALHAMENTO				ARMADURA DE TORÇÃO	
	Dados cisalham	Armad. à esquerda	Armad. mínima	Armad. à direita	Dados torção	Armad. de torção
1 1-1	d = 26.10 cm Vc0 = 2.81 tf k = 1.08		Vmin = 2.81 tf Aswmin = 1.44 cm <sup>2</sup>			



Vão trechos	ARMADURA DE CISALHAMENTO				ARMADURA DE TORÇÃO	
	Dados cisalham	Armad. à esquerda	Armad. mínima	Armad. à direita	Dados torção	Armad. de torção
			(2 ramos) ø 5.0 c/ 15			

#### 4.10.6 Cálculo da Viga V4

Pavimento COBERTURA - Lance 3

$f_{ck} = 250.00 \text{ kgf/cm}^2$   
Cobrimento = 3.00 cm

$E_{cs} = 238000 \text{ kgf/cm}^2$   
Peso específico =  $2500.00 \text{ kgf/m}^3$

#### DIMENSIONAMENTO DA ARMADURA POSITIVA

Vão trechos	Seção	Flexão	Torção	Verificação axial (compressão)	Verificação axial (tração)	Final
1 1-1	retangular  bw = 14.00 cm h = 30.00 cm	Md = 560 kgf.m As = 0.50 cm <sup>2</sup> A's = 0.00 cm <sup>2</sup> yLN = 1.03 cm		Fd = 0.15 tf situação: GE Meq = 16 kgf.m As = 0.06 cm <sup>2</sup> A's = 0.00 cm <sup>2</sup> yLN = 0.19 cm		As = 0.63 cm <sup>2</sup> (2ø8.0 - 1.01 cm <sup>2</sup> ) d = 26.10 cm % armad. = 0.24  M = 49 kgf.m fiss = 0.00 mm

#### DIMENSIONAMENTO DA ARMADURA NEGATIVA

Nó	Flexão	Verificação axial (compressão)	Verificação axial (tração)	Final
1	Md = 560 kgf.m As = 0.50 cm <sup>2</sup> A's = 0.00 cm <sup>2</sup> yLN = 1.03 cm	Fd = 0.15 tf situação: GE Meq = 16 kgf.m As = 0.19 cm <sup>2</sup> A's = 0.00 cm <sup>2</sup> yLN = 0.45 cm		As = 0.63 cm <sup>2</sup> (2ø8.0 - 1.01 cm <sup>2</sup> ) d = 26.10 cm % armad. = 0.24  fiss = 0.00 mm
2	Md = 560 kgf.m As = 0.50 cm <sup>2</sup> A's = 0.00 cm <sup>2</sup> yLN = 1.03 cm	Fd = 0.15 tf situação: GE Meq = 16 kgf.m As = 0.19 cm <sup>2</sup> A's = 0.00 cm <sup>2</sup> yLN = 0.45 cm		As = 0.63 cm <sup>2</sup> (2ø8.0 - 1.01 cm <sup>2</sup> ) d = 26.10 cm % armad. = 0.24  fiss = 0.00 mm

#### DIMENSIONAMENTO DA ARMADURA TRANSVERSAL



Modelo de cálculo	I
Inclinação bielas	45

Verificação de esforços limites

Vão trechos	Cisalhamento	Torção	Cisalhamento + Torção
1 1-1	Vd = 0.29 tf VRd2 = 15.86 tf	Td = 0 kgf.m TRd2 = 893 kgf.m	Vd/VRd2 + Td/TRd2 = 0.02

Vão trechos	ARMADURA DE CISALHAMENTO				ARMADURA DE TORÇÃO	
	Dados cisalham	Armad. à esquerda	Armad. mínima	Armad. à direita	Dados torção	Armad. de torção
1 1-1	d = 26.10 cm Vc0 = 2.81 tf k = 1.08		Vmin = 2.81 tf Aswmin = 1.44 cm <sup>2</sup> (2 ramos) ø 5.0 c/ 15			