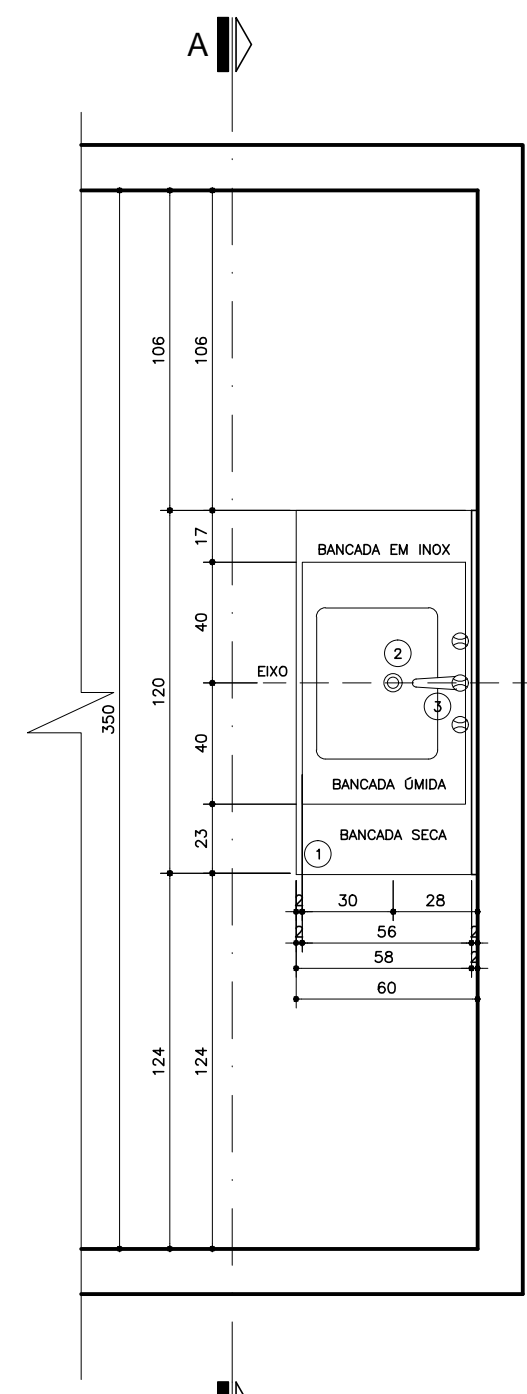
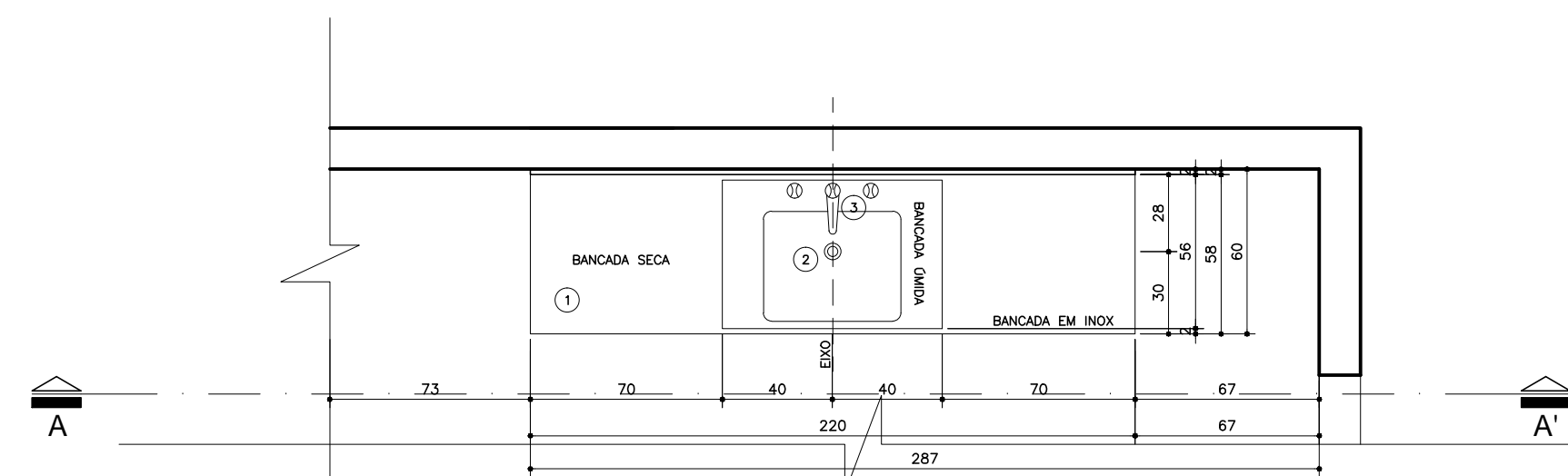


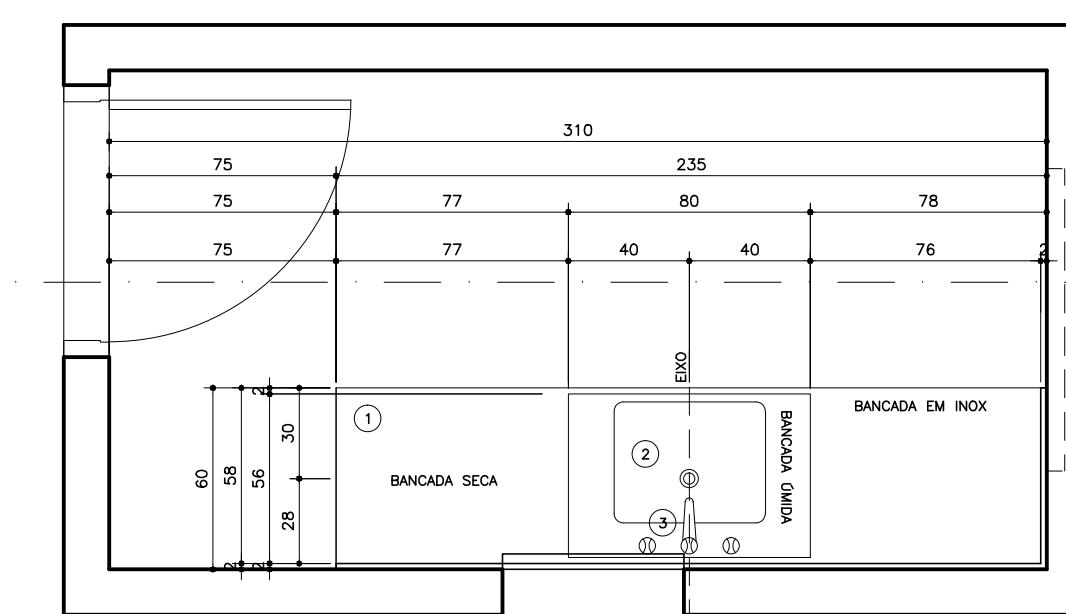
Planta Baixa BANCADA 03
Nível: 0,00
Escala: 1:25



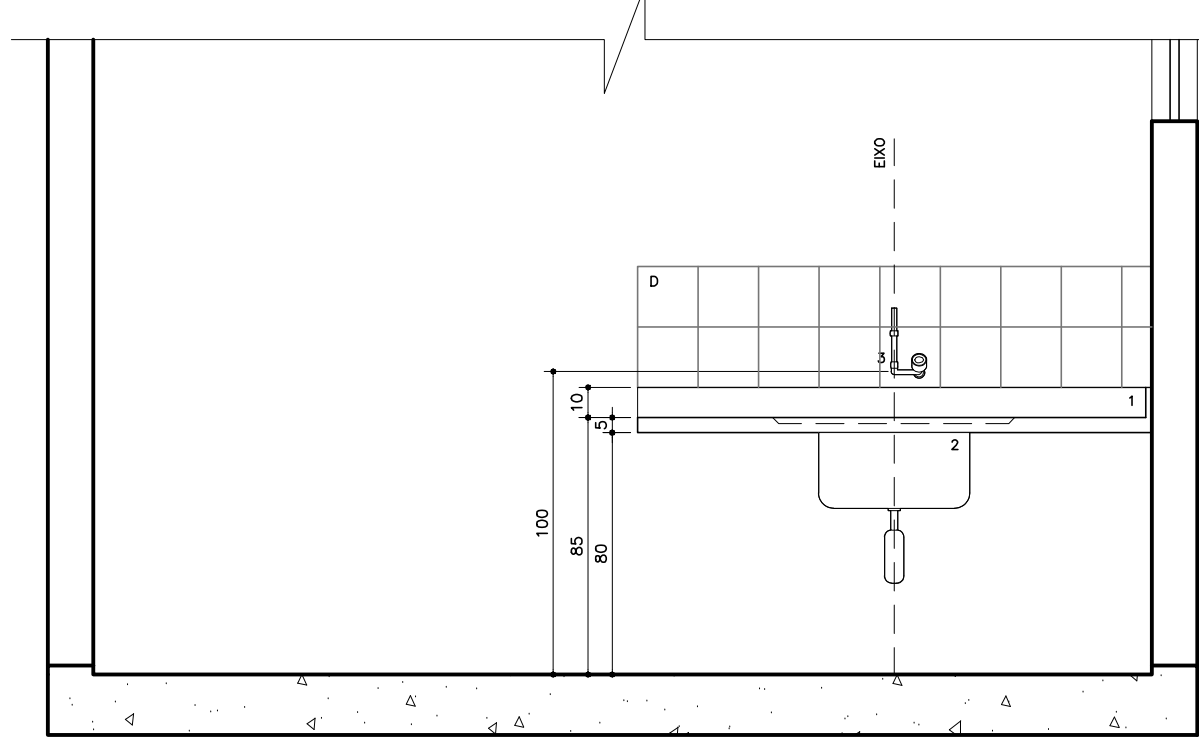
Planta Baixa BANCADA 02
Nível: 0,00
Escala: 1:25



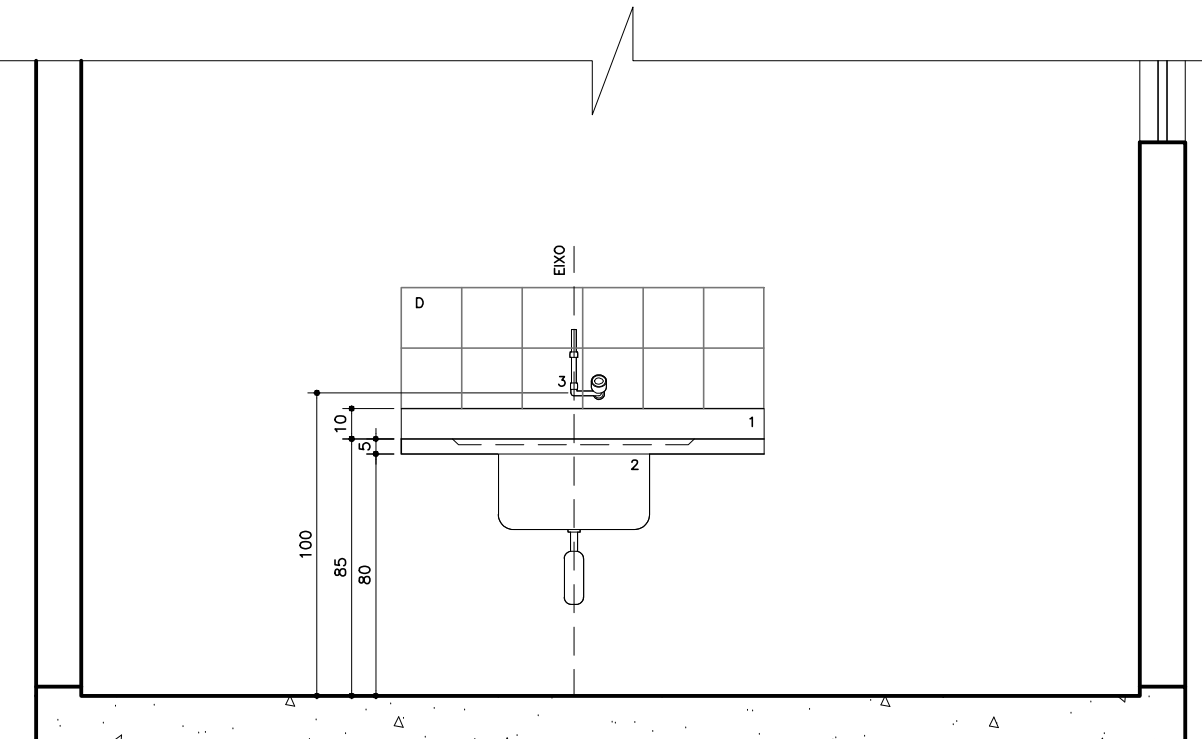
Planta Baixa BANCADA 01
Nível: 0,00
Escala: 1:25



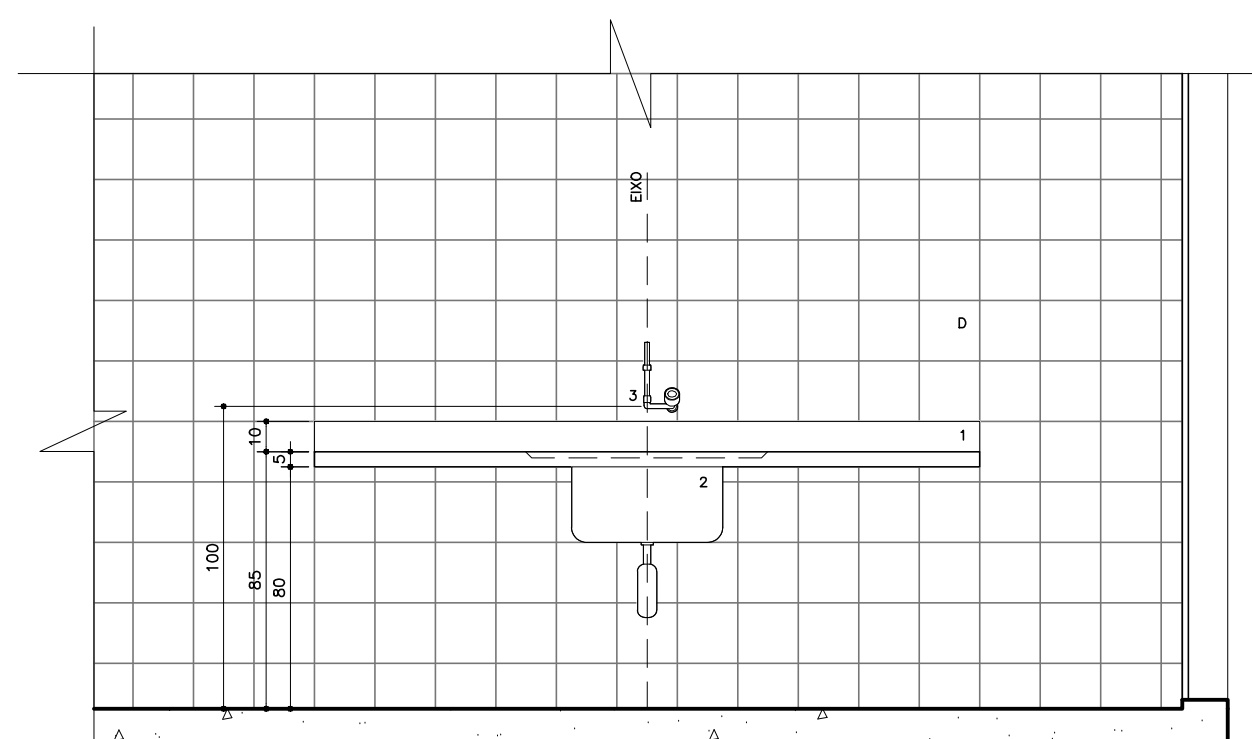
Planta Baixa BANCADA 02
Nível: 0,00
Escala: 1:25



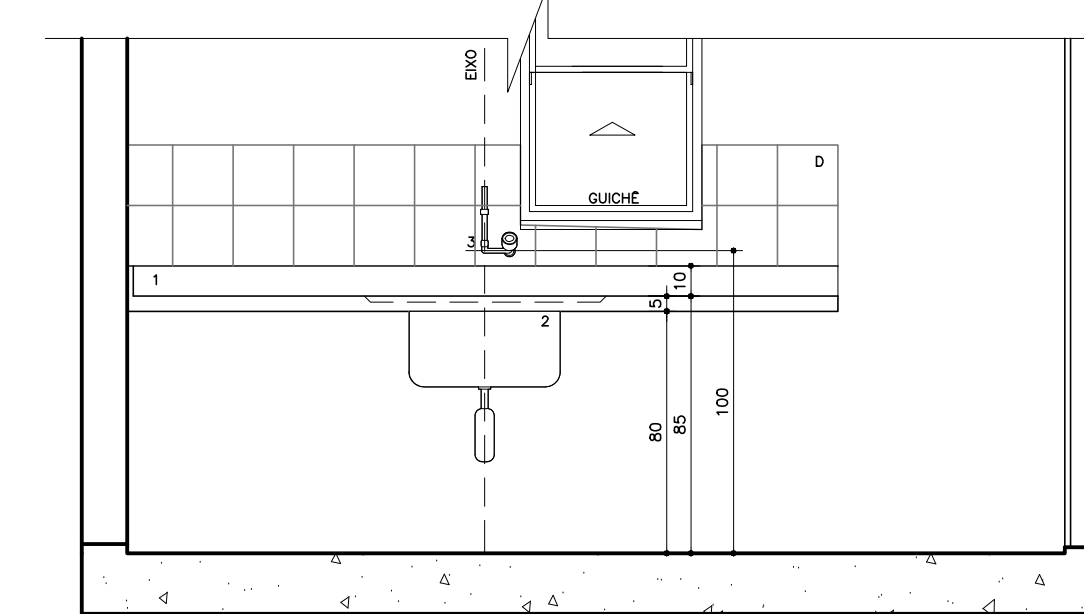
Seção A-A BANCADA 03
Nível: 0,00
Escala: 1:25



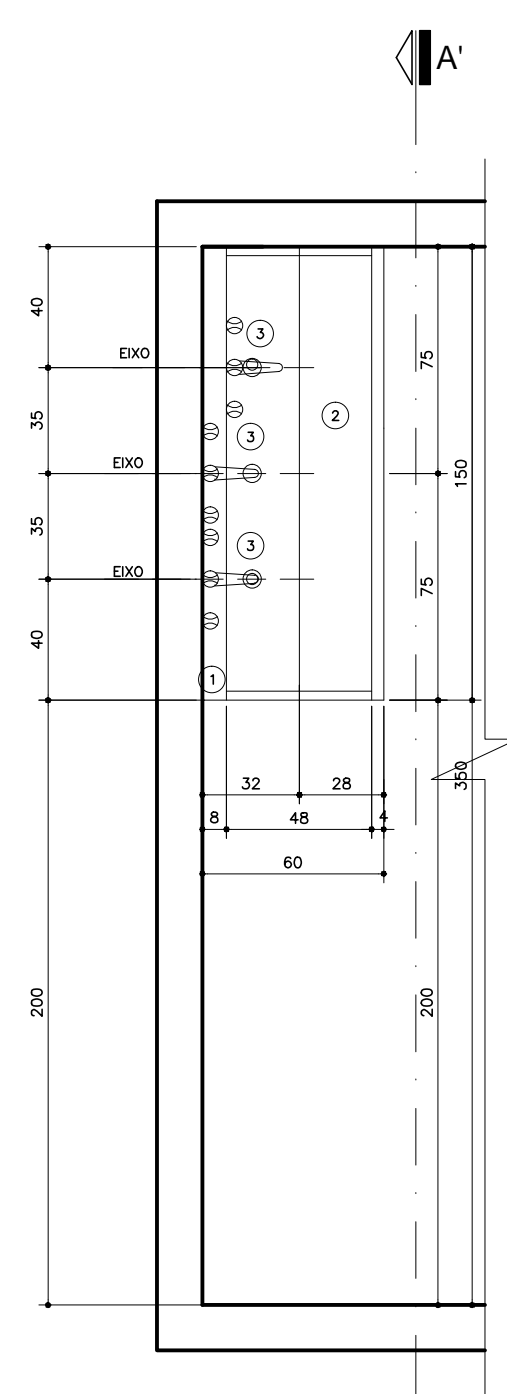
Seção A-A BANCADA 02
Nível: 0,00
Escala: 1:25



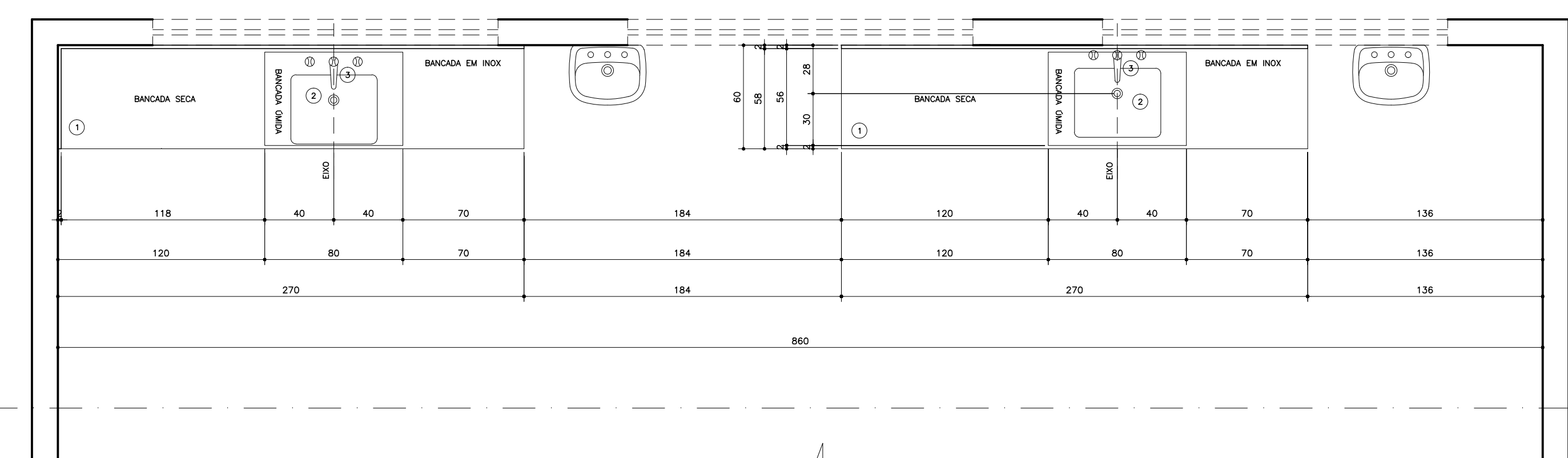
Seção A-A BANCADA 01
Nível: 0,00
Escala: 1:25



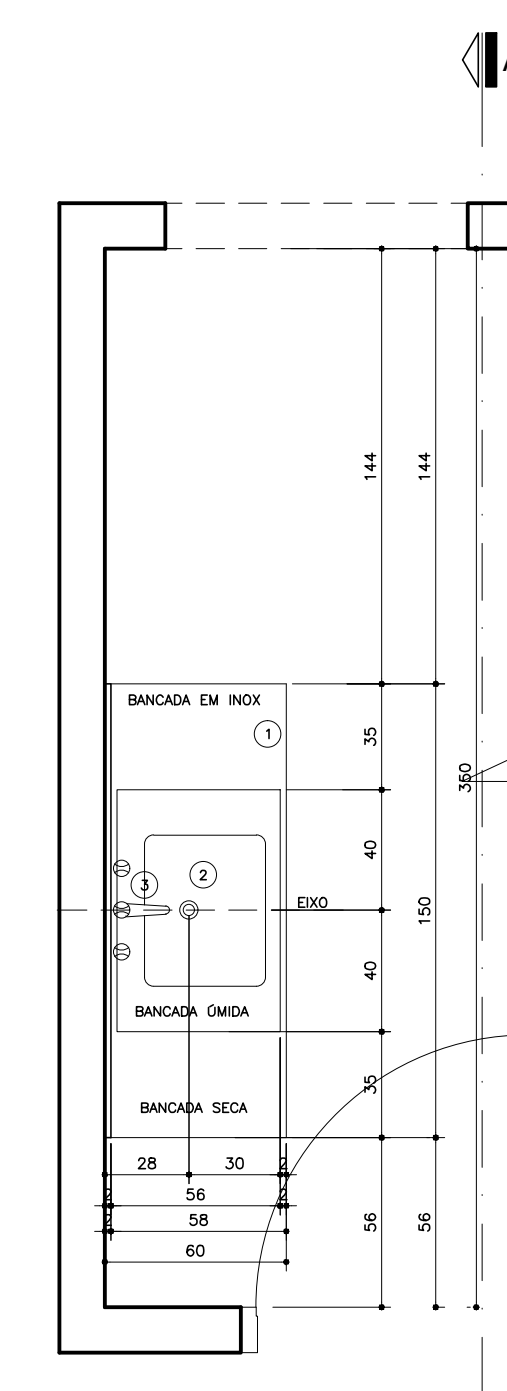
Seção A-A BANCADA 02
Nível: 0,00
Escala: 1:25



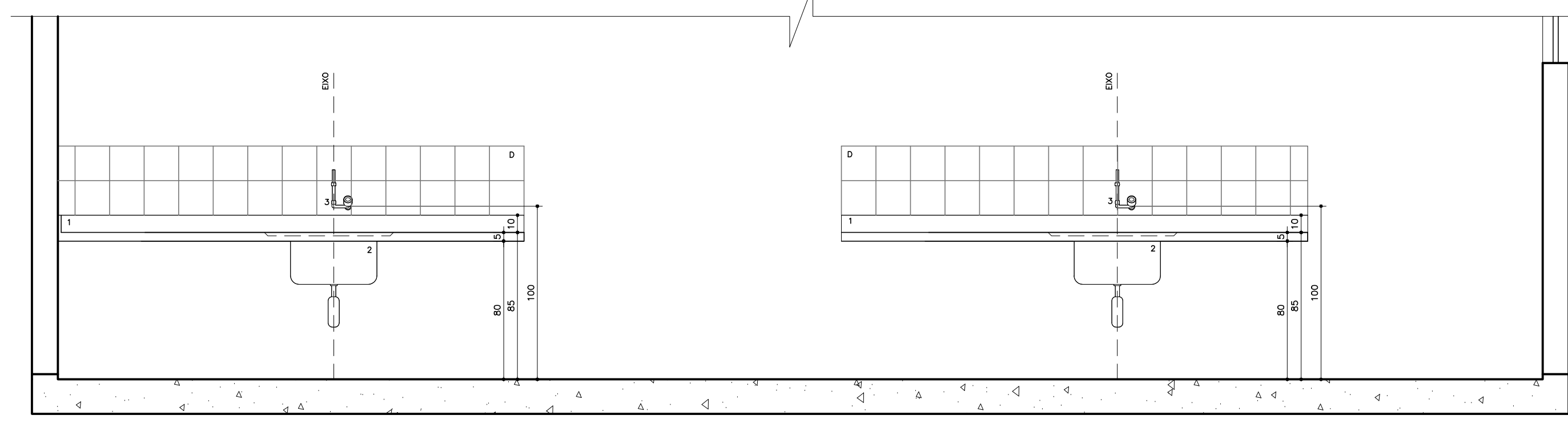
Planta Baixa BANCADA 06
Nível: 0,00
Escala: 1:25



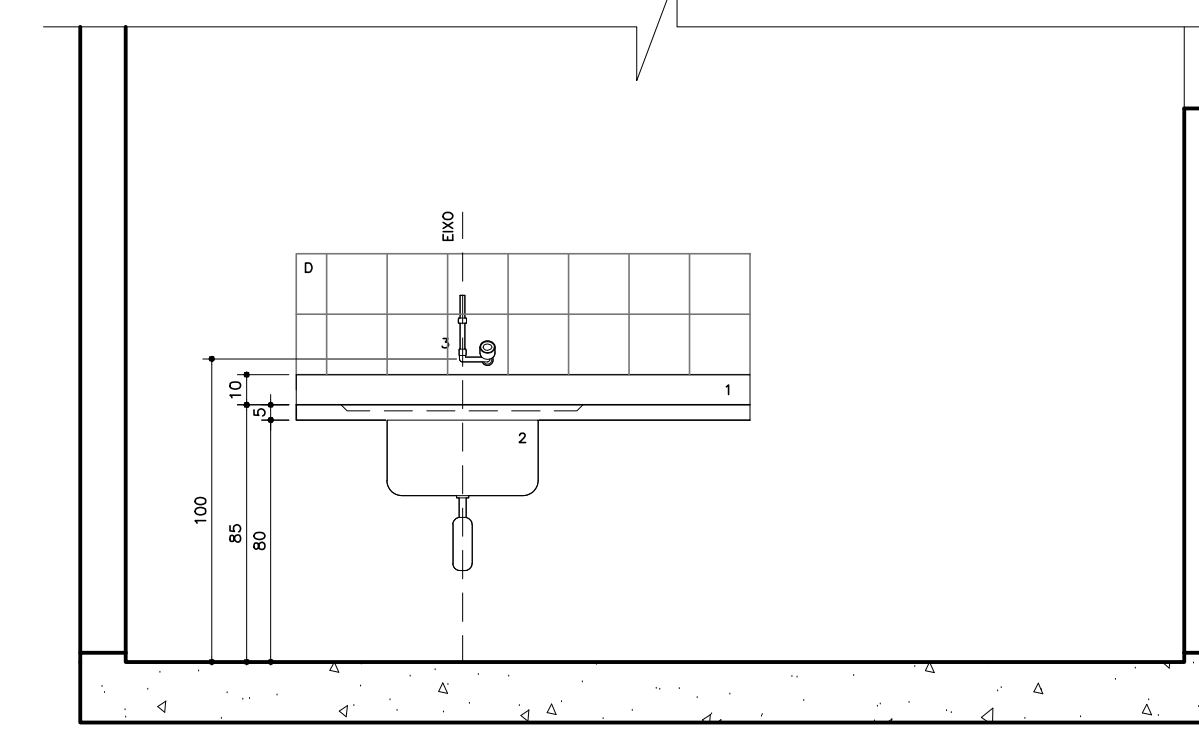
Planta Baixa BANCADA 04
Nível: 0,00
Escala: 1:25



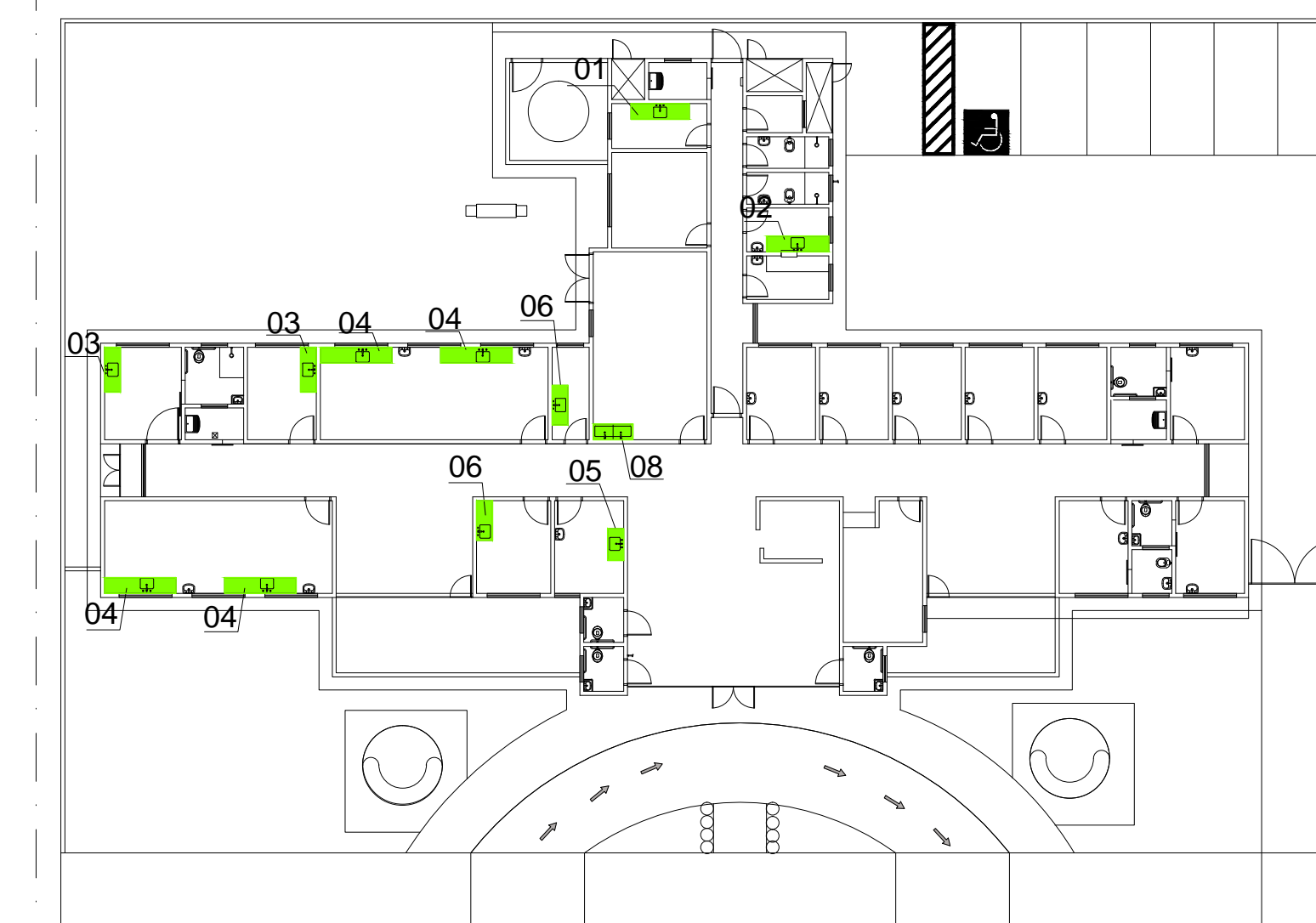
Planta Baixa BANCADA 05
Nível: 0,00
Escala: 1:25



Seção A-A BANCADA 04
Nível: 0,00
Escala: 1:25



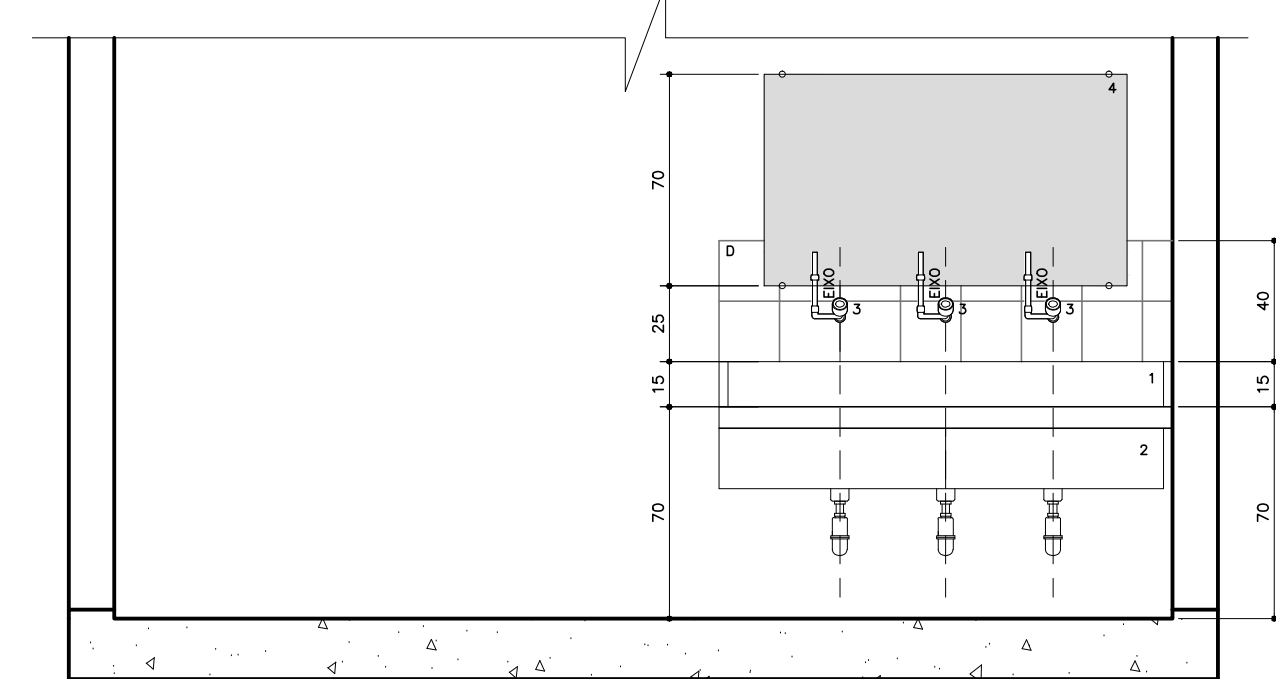
Seção A-A BANCADA 05
Nível: 0,00
Escala: 1:25



- Legenda:**
- Linhas, letras e símbolos usados:
- 1) BANCA DA MOI: 30x30x10 ou 18, C/ FUNDAMENTO EM CONCRETO ARMADO LEVE S/ BRITA.
 - 2) BANCA DA OMO: 30x30x10 ou 18, C/ FUNDAMENTO EM CONCRETO ARMADO LEVE S/ BRITA.
 - 3) BANCA DA SCA: 30x30x10 ou 18, C/ FUNDAMENTO EM CONCRETO ARMADO LEVE S/ BRITA.
 - 4) BANCA DA MOI: 30x30x10 ou 18, C/ FUNDAMENTO EM CONCRETO ARMADO LEVE S/ BRITA.
 - 5) BANCA DA OMO: 30x30x10 ou 18, C/ FUNDAMENTO EM CONCRETO ARMADO LEVE S/ BRITA.
 - 6) BANCA DA SCA: 30x30x10 ou 18, C/ FUNDAMENTO EM CONCRETO ARMADO LEVE S/ BRITA.
 - 7) BANCA DA MOI: 30x30x10 ou 18, C/ FUNDAMENTO EM CONCRETO ARMADO LEVE S/ BRITA.
 - 8) BANCA DA OMO: 30x30x10 ou 18, C/ FUNDAMENTO EM CONCRETO ARMADO LEVE S/ BRITA.
 - 9) BANCA DA SCA: 30x30x10 ou 18, C/ FUNDAMENTO EM CONCRETO ARMADO LEVE S/ BRITA.

Observações:

1) DEVERÁ HAVER TESTEIRA COM ALTURA DE 15CM SOB A BANCA EM TODO O PERÍMETRO QUE TIVER CONTATO COM A PAREDE.



Seção A-A BANCADA 06
Nível: 0,00
Escala: 1:25

Desenho e sugestões pelo autor:
www.carlosmarchesi.com.br
Modelos em 3D:
www.carlosmarchesi.com.br

Projeto: UBS- Unidade Básica de Saúde - Porte III
Proprietário: Prefeitura Municipal de Brasília
Arquiteto: Carlos Marchesi
Arquiteta: Juliana Marinho

PRINCIPAIS: DET 06
CÓDIGO: 410 DET UBS4 Bancadas
ESCALA: Indicado
DATA: Agosto/2013
DESENHO: Juliana Marinho

