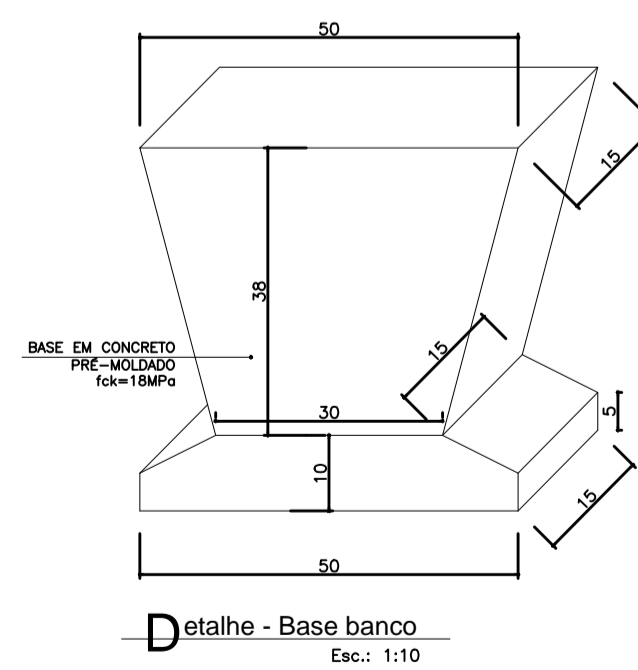
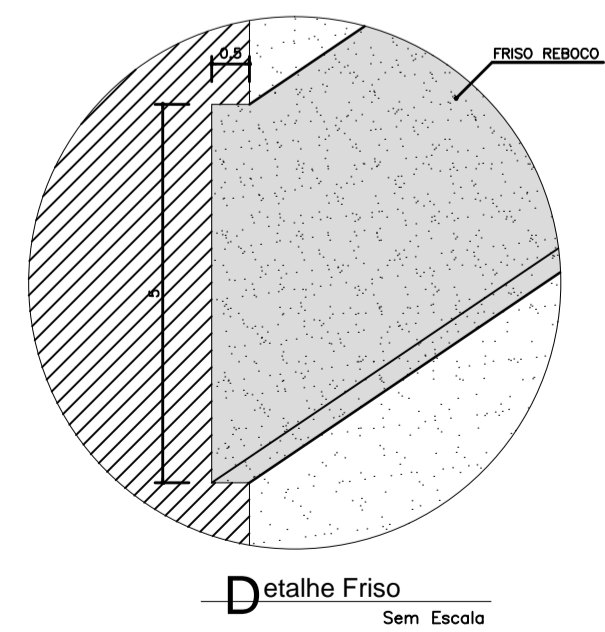
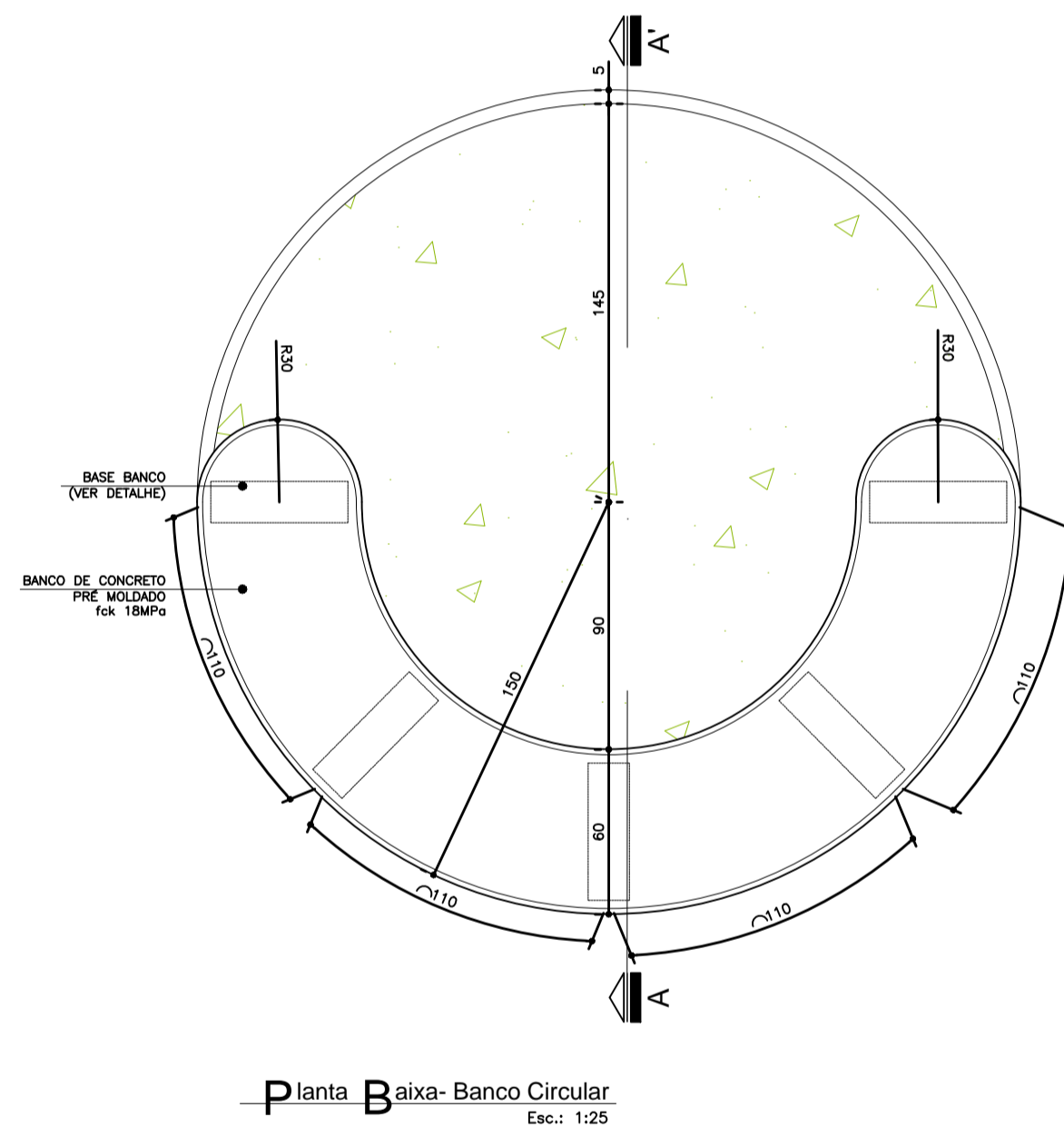
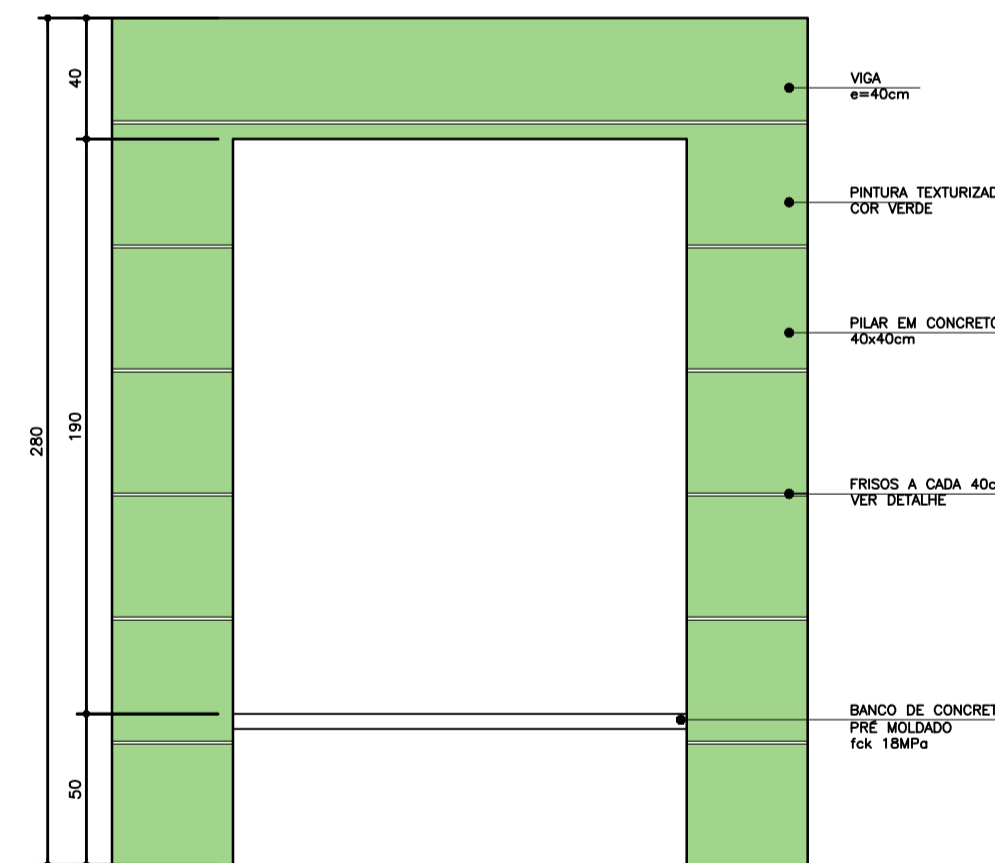
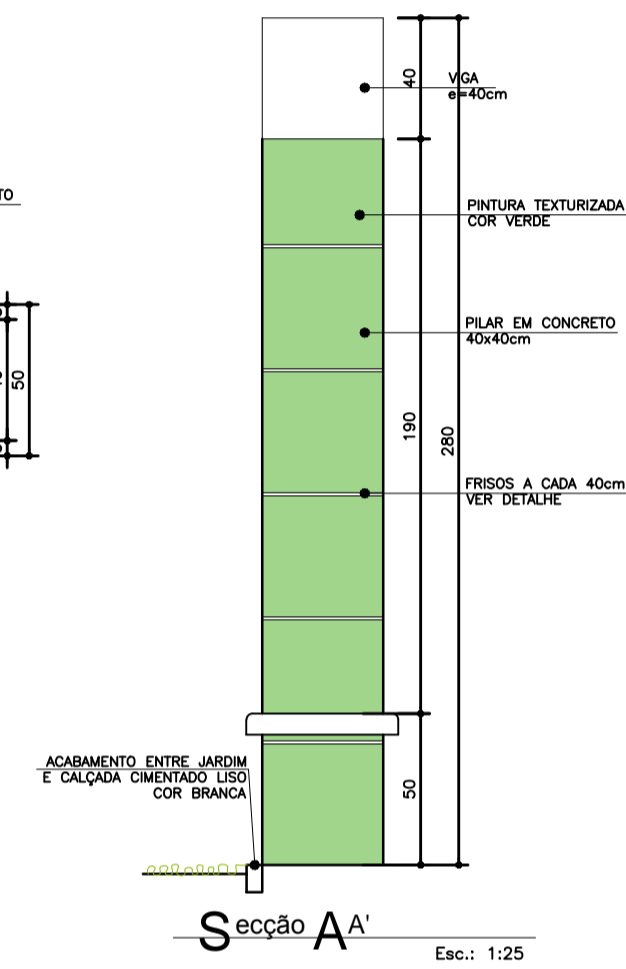
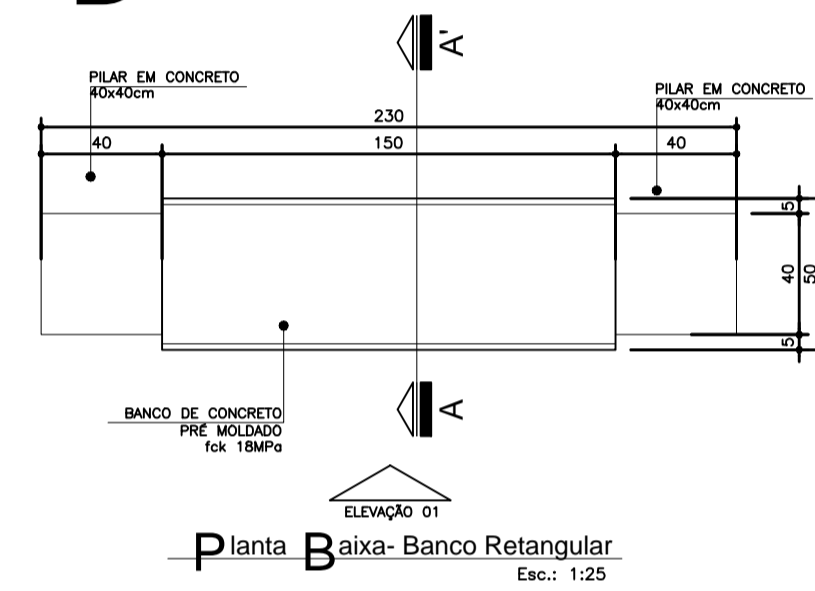


Detalhe 01 - Banco 01



Detalhe 02 - Banco 02



SUA
Soluções em Saúde

Duvidas e sugestões pelo email:
plantarequalificabubs@saude.gov.br
Medidas em centímetros.
O valor da cota prevalece ao da escala.

Obra: UBS-Unidade Básica de Saúde - Porte I
Proprietário: Ministério da Saúde
Asunto: Detalhamento Bancos Externos
Autor: Carlos Marchesi - CAU 61.789-9

DETALHE: 09
CÓDIGO: DET. BANCO EXTERNO
ESCALA: Indicada
DATA: Agosto/2013
DESENHO: Juliana

