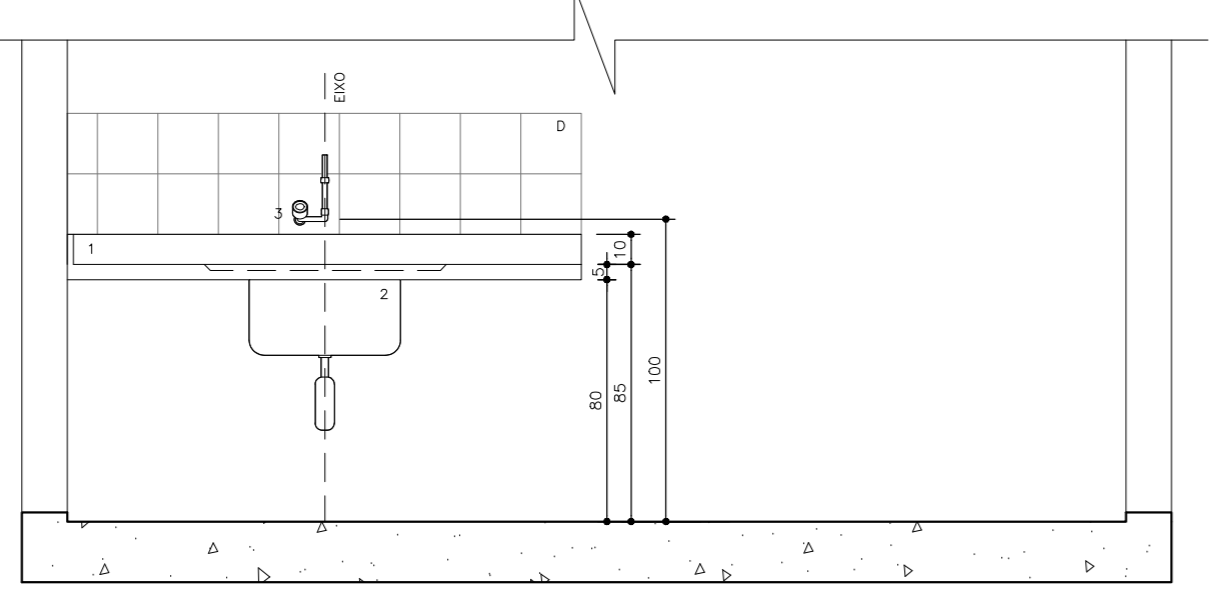
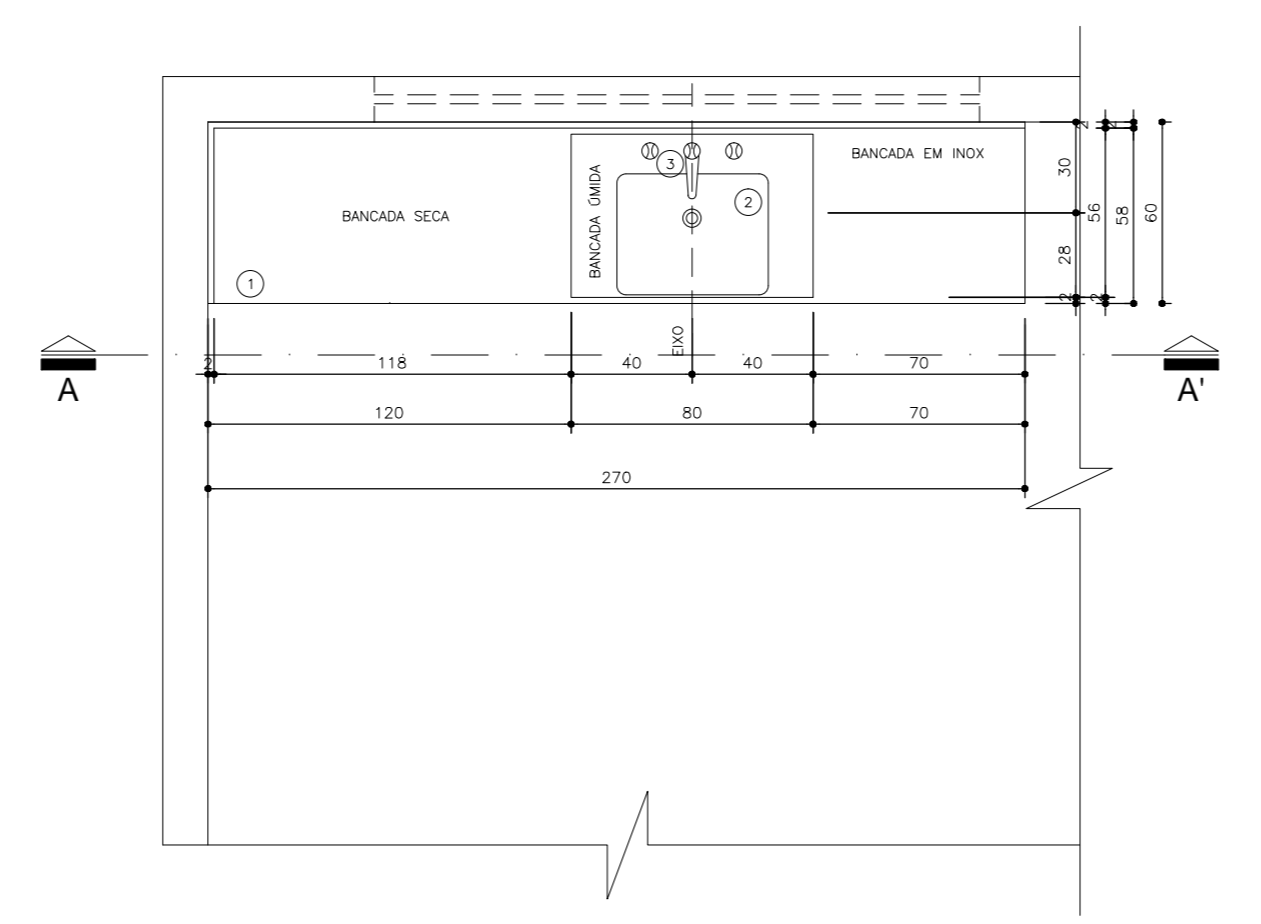


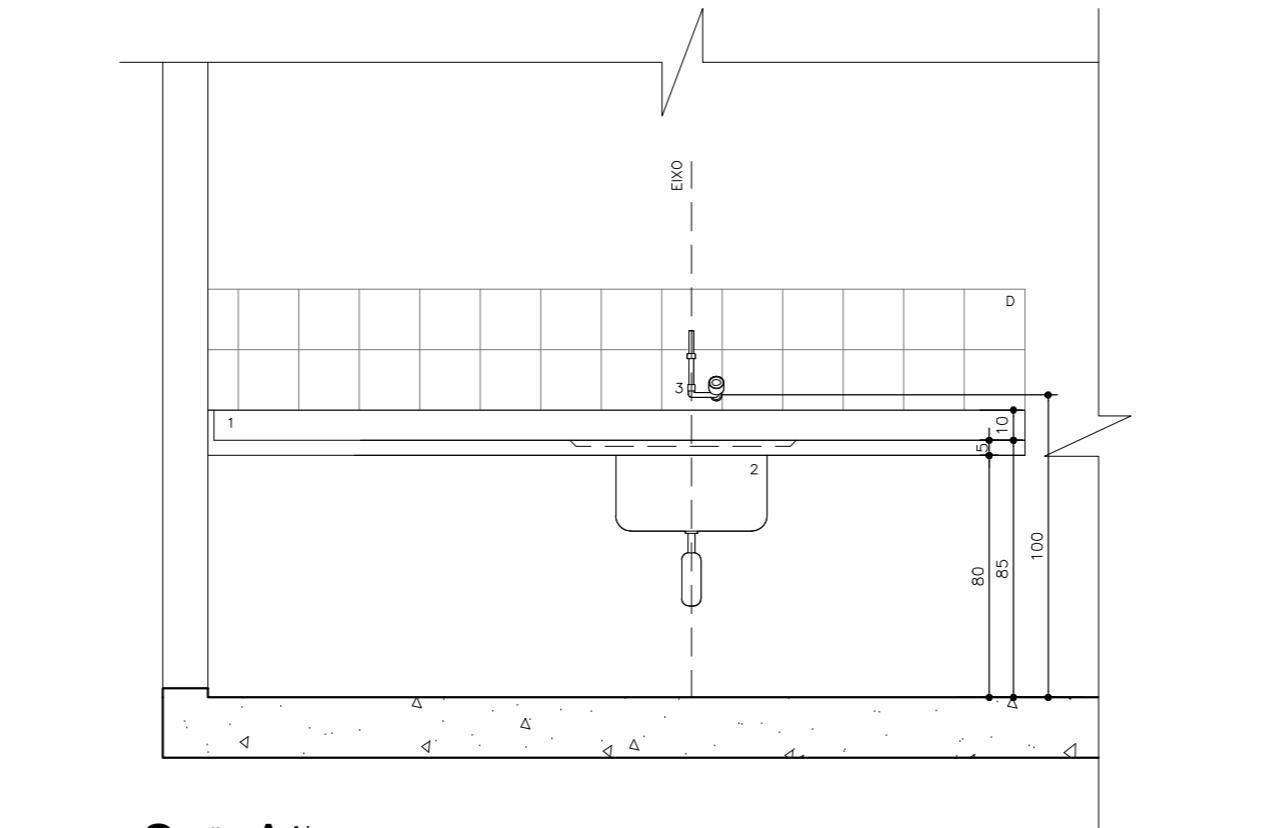
Planta Baixa  
BANCA 03  
Nível: 0,00  
Escala: 1:25



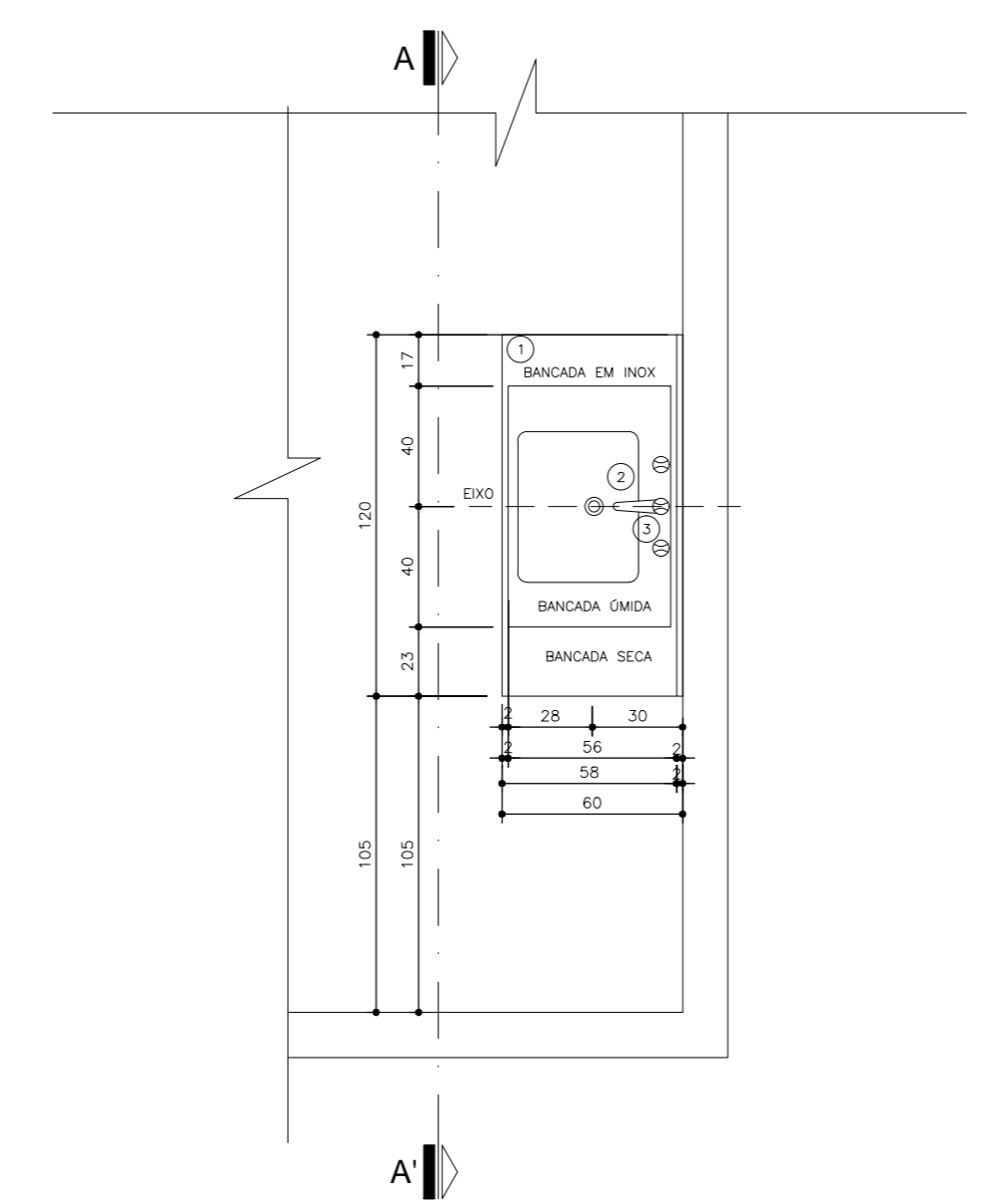
Seção A-A  
BANCA 03  
Nível: 0,00  
Escala: 1:25



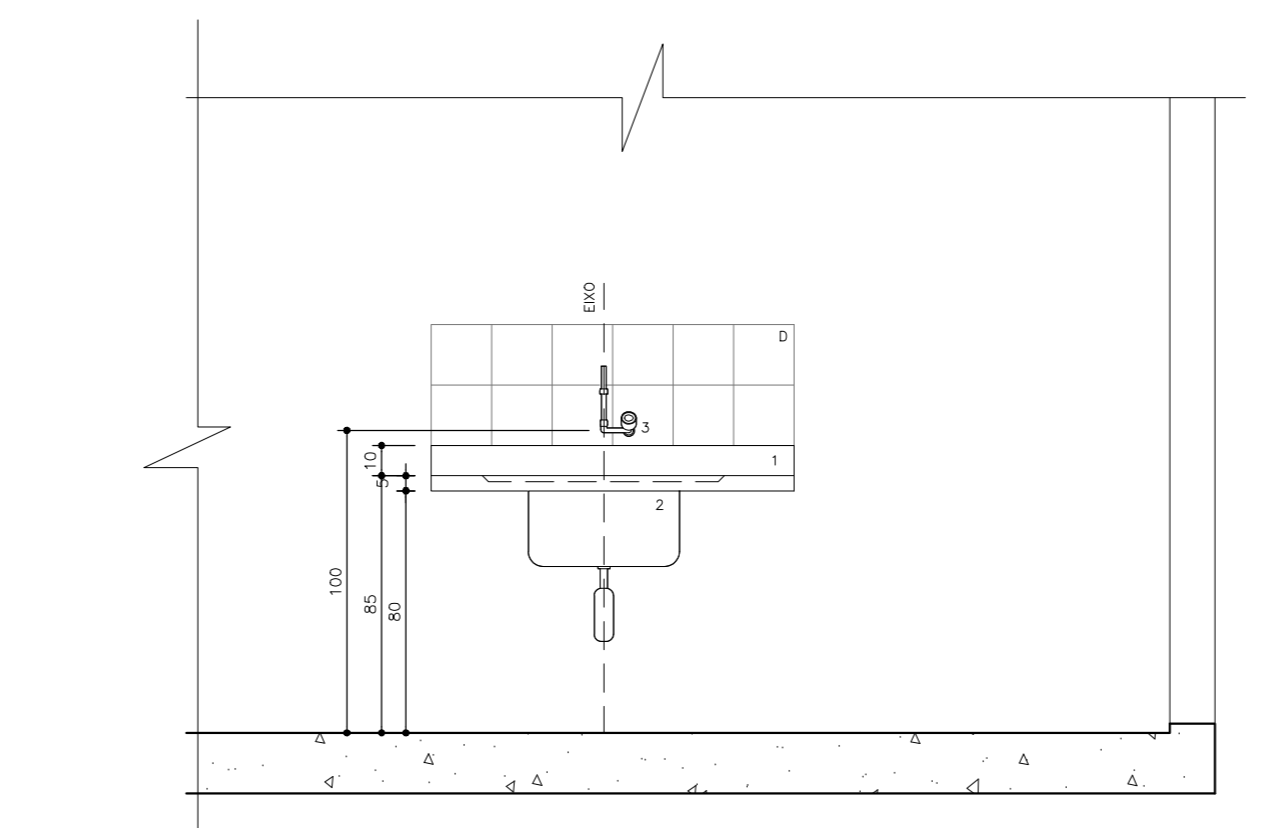
Planta Baixa  
BANCA 04  
Nível: 0,00  
Escala: 1:25



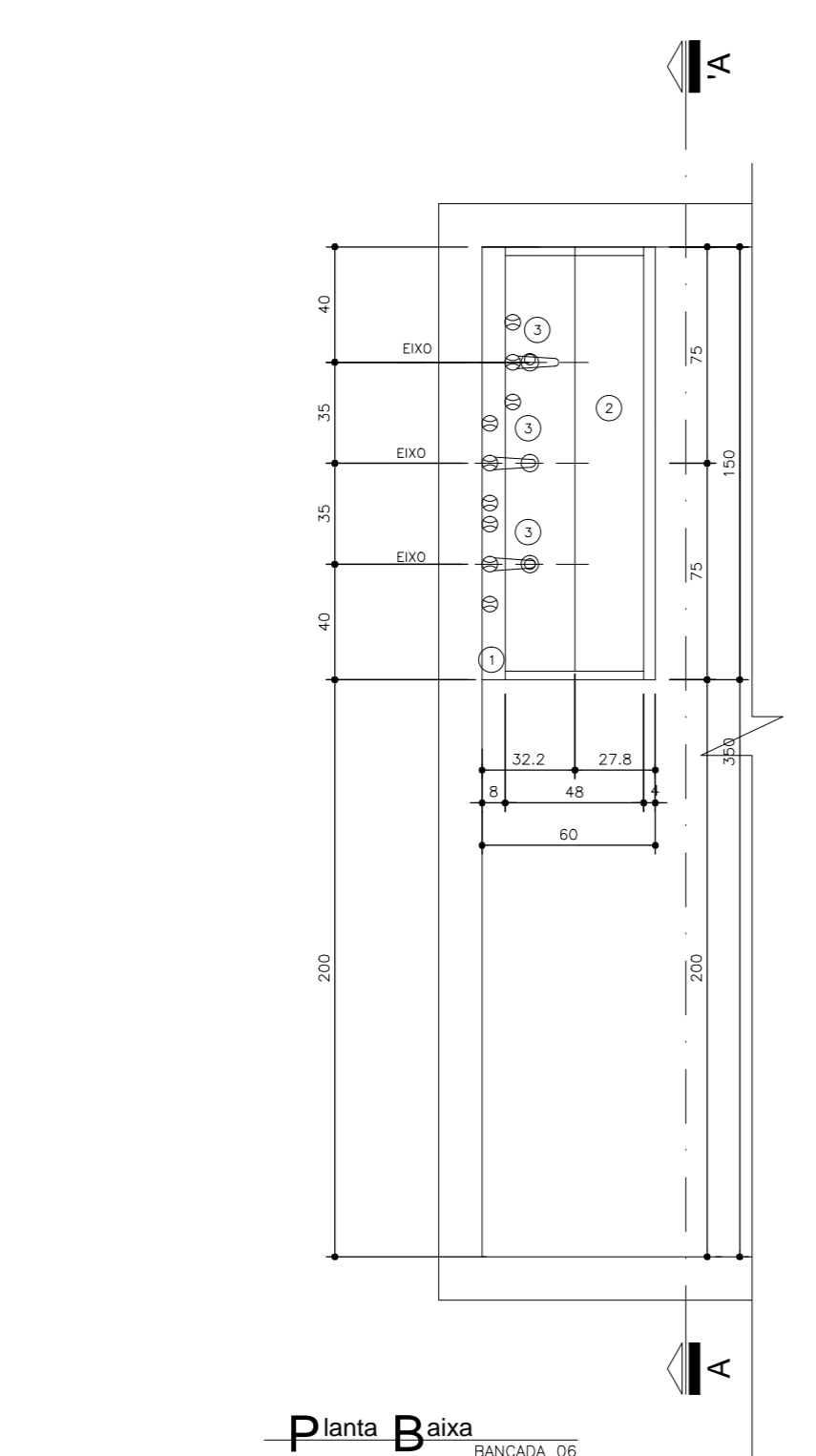
Seção A-A  
BANCA 04  
Nível: 0,00  
Escala: 1:25



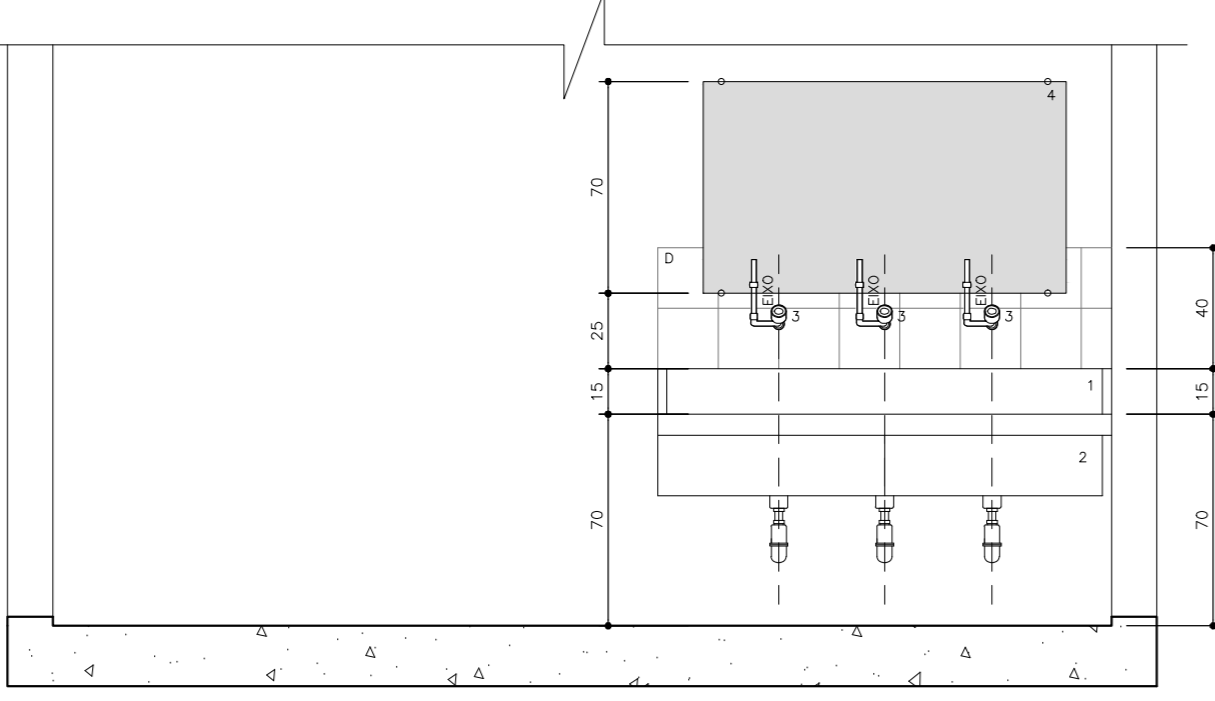
Planta Baixa  
BANCA 05  
Nível: 0,00  
Escala: 1:25



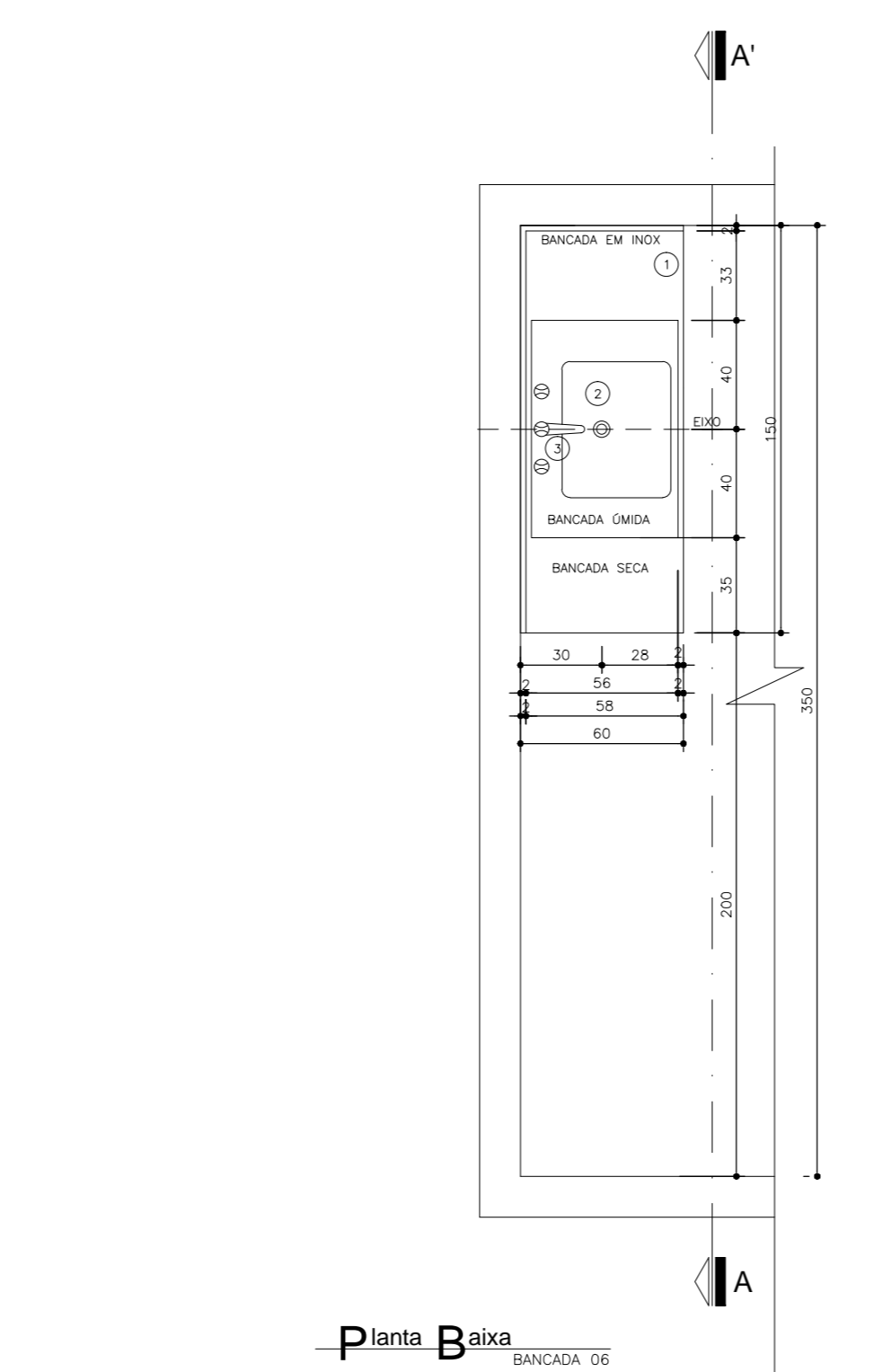
Seção A-A  
BANCA 05  
Nível: 0,00  
Escala: 1:25



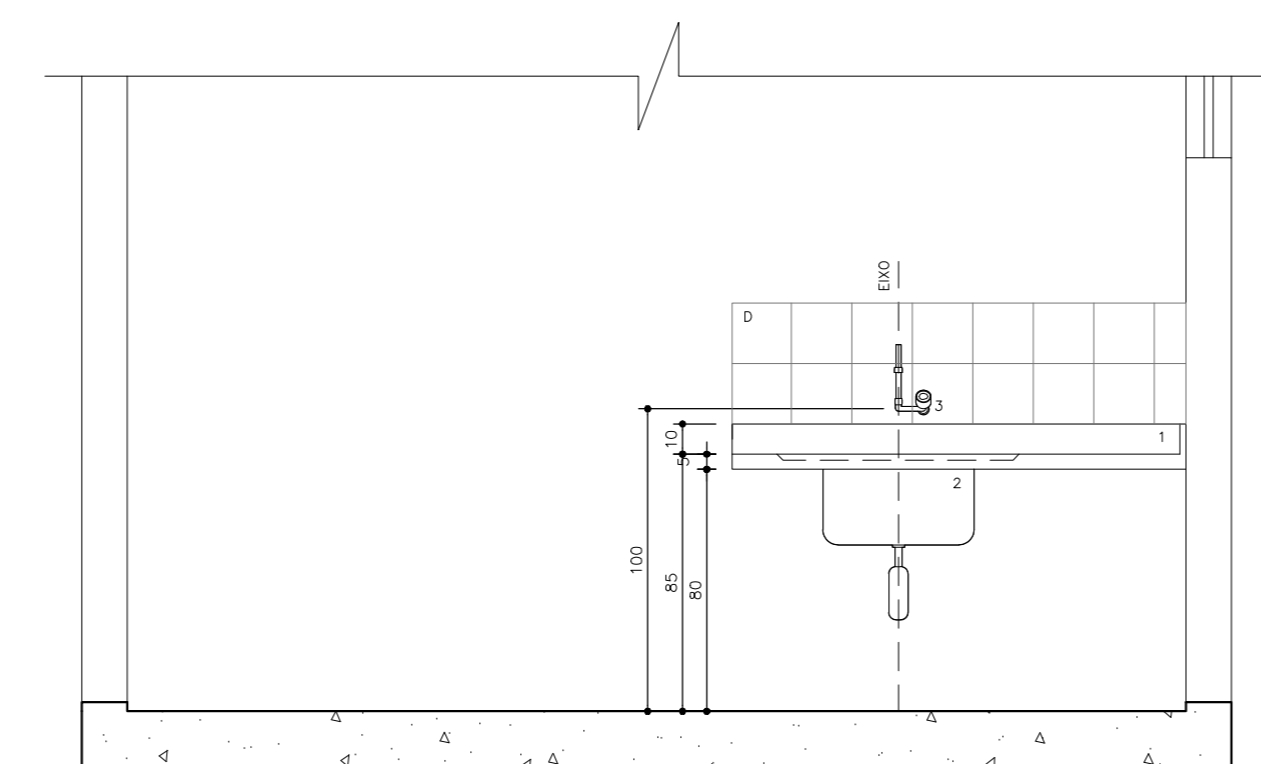
Planta Baixa  
BANCA 06  
Nível: 0,00  
Escala: 1:25



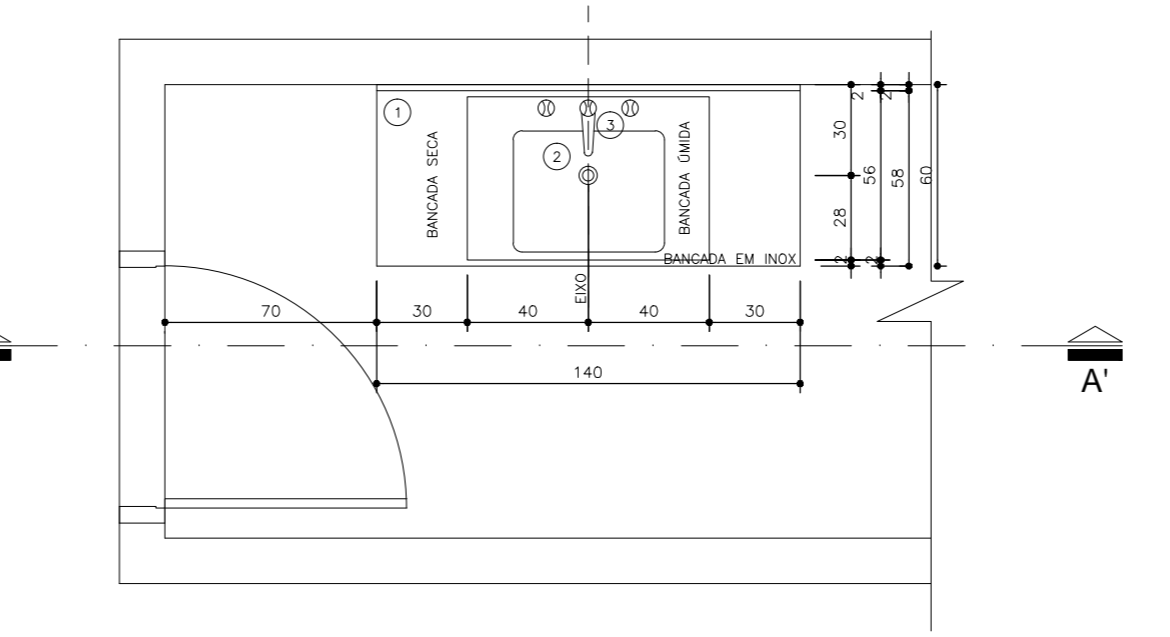
Seção A-A  
BANCA 06  
Nível: 0,00  
Escala: 1:25



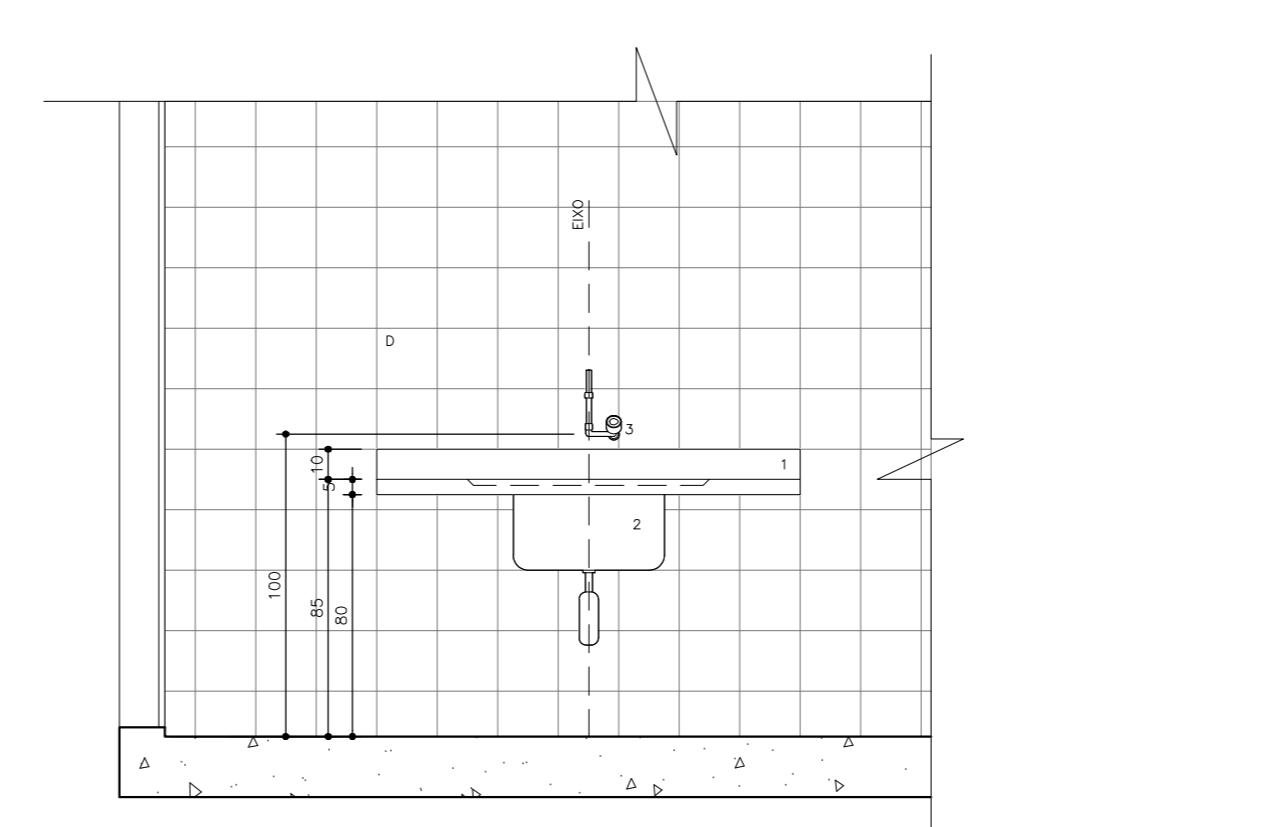
Planta Baixa  
BANCA 07  
Nível: 0,00  
Escala: 1:25



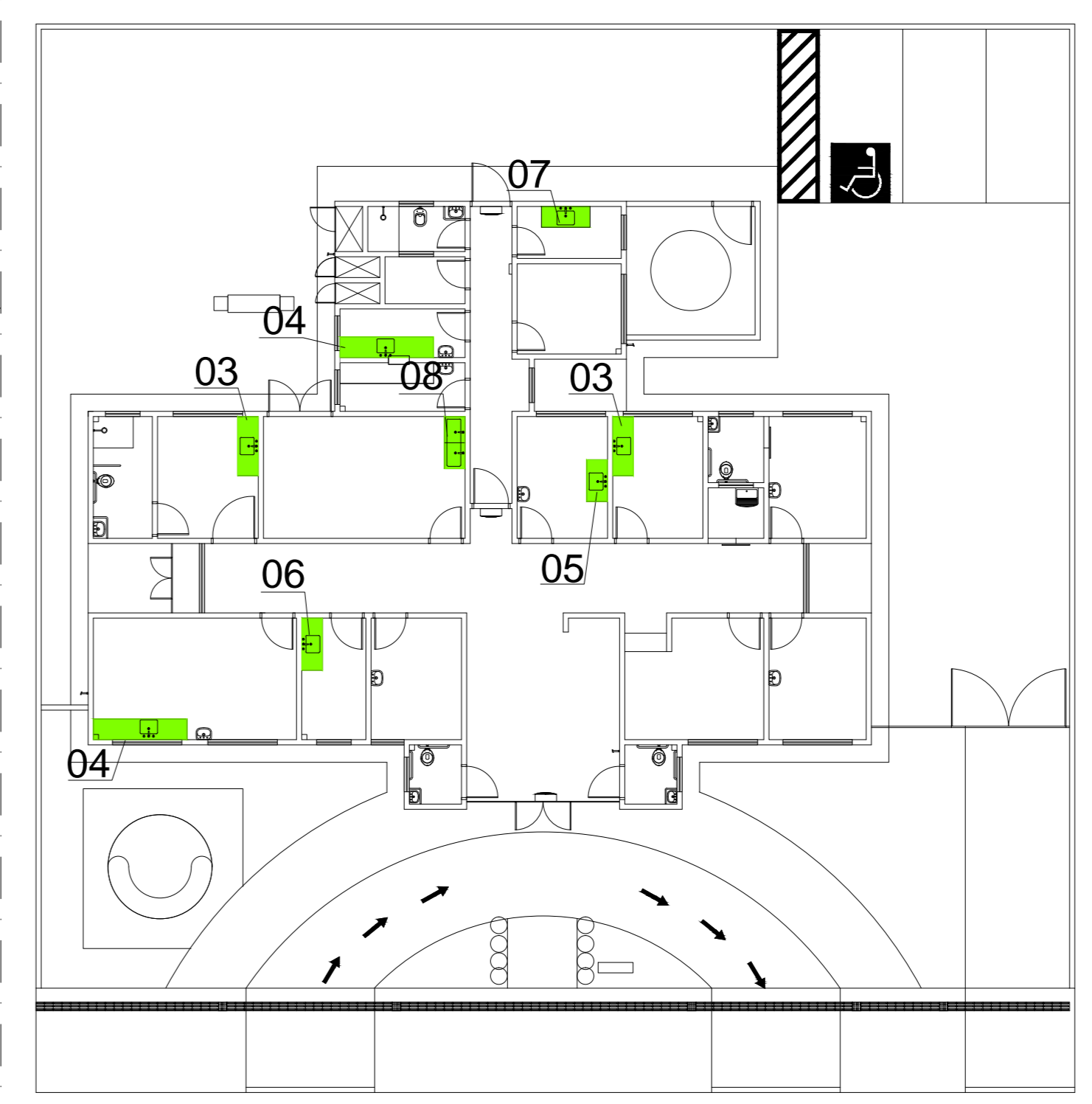
Seção A-A  
BANCA 07  
Nível: 0,00  
Escala: 1:25



Planta Baixa  
BANCA 08  
Nível: 0,00  
Escala: 1:25




Seção A-A  
BANCA 08  
Nível: 0,00  
Escala: 1:25



Planta Esquemática de Localização de Detalhes  
UBS I  
Nível: 0,00m  
Sem vocação

- Legenda:**
- 1) BANCADA DE MÃO E ACESSÓRIOS ASSOCIADOS
  - 2) BANCADA DE PÉ: 40x40x100 ou 40x50x100 ou 40x60x100 em concreto armado leve 1/1 brita
  - 3) BANCADA DE SEIXA: 40x40x100 ou 40x50x100 ou 40x60x100 em concreto armado leve 1/1 brita
  - 4) BANCADA DE MÃO: 40x40x100 ou 40x50x100 ou 40x60x100 em concreto armado leve 1/1 brita
  - 5) BANCADA DE PÉ: 40x40x100 ou 40x50x100 ou 40x60x100 em concreto armado leve 1/1 brita
  - 6) BANCADA DE SEIXA: 40x40x100 ou 40x50x100 ou 40x60x100 em concreto armado leve 1/1 brita
  - 7) BANCADA DE MÃO: 40x40x100 ou 40x50x100 ou 40x60x100 em concreto armado leve 1/1 brita
  - 8) BANCADA DE PÉ: 40x40x100 ou 40x50x100 ou 40x60x100 em concreto armado leve 1/1 brita
  - 9) BANCADA DE SEIXA: 40x40x100 ou 40x50x100 ou 40x60x100 em concreto armado leve 1/1 brita
  - 10) BANCADA DE MÃO: 40x40x100 ou 40x50x100 ou 40x60x100 em concreto armado leve 1/1 brita
  - 11) BANCADA DE PÉ: 40x40x100 ou 40x50x100 ou 40x60x100 em concreto armado leve 1/1 brita
  - 12) BANCADA DE SEIXA: 40x40x100 ou 40x50x100 ou 40x60x100 em concreto armado leve 1/1 brita
- Observações:**
- 1) DEVERÁ HAVER TESTEIRA COM ALTURA DE 15CM SOB A BANCADA EM TODO O PERÍMETRO QUE TIVER CONTATO COM A PAREDE.



OBRAS: UBS-Unidade Básica de Saúde - Porte III  
 P: Projeto: Ministério da Saúde  
 A: Arquiteto: Detalhamento Bancada  
 A: Autor: Carlos Marchetti - CAU A32642-0

FRANCO: DET 06  
 CÓDIGO: 110 DET 0601 Bancada  
 ESCALA: 1:25  
 DATA: 10/09/2015  
 DESENHADO: Juliana Moraes