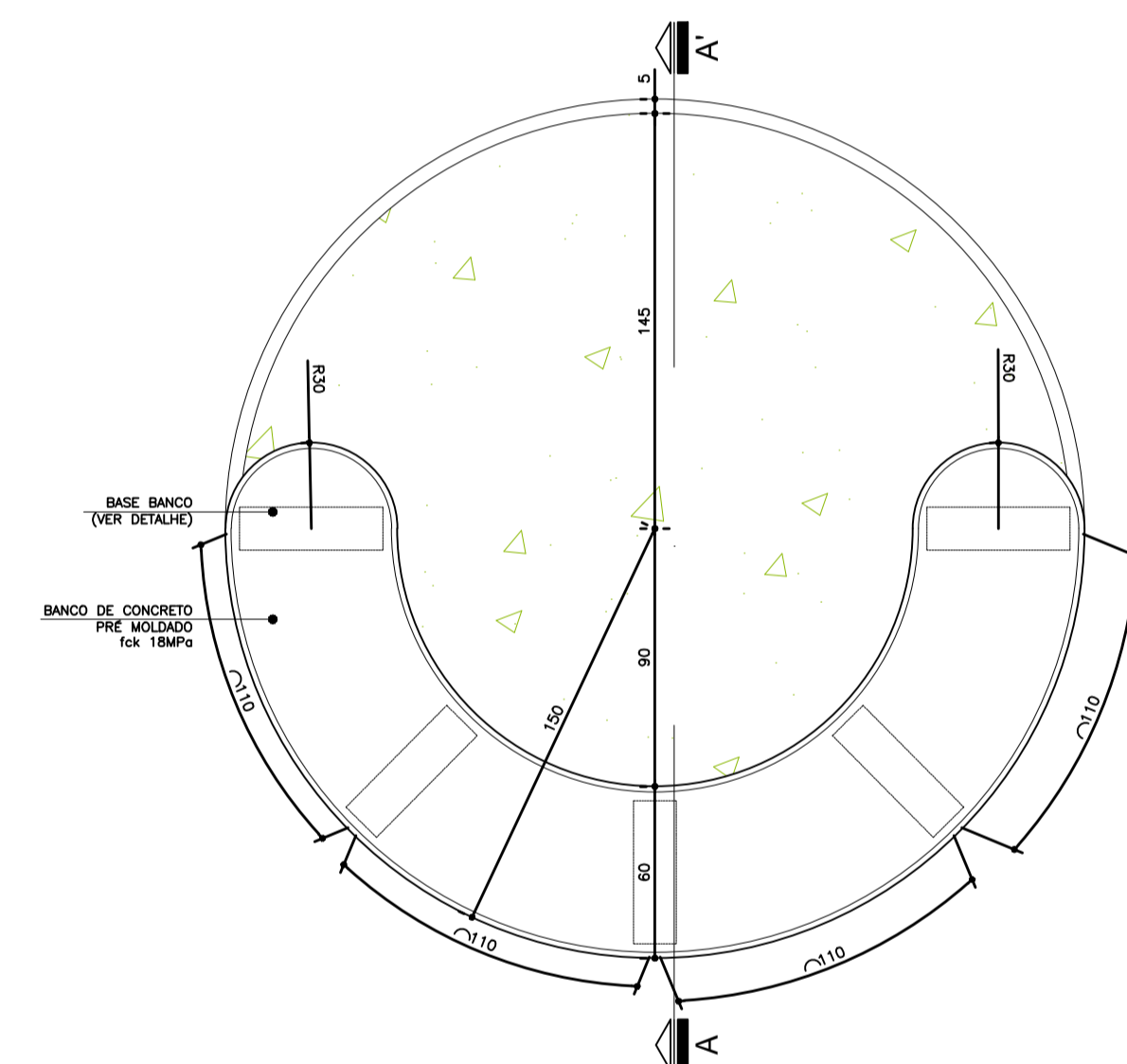
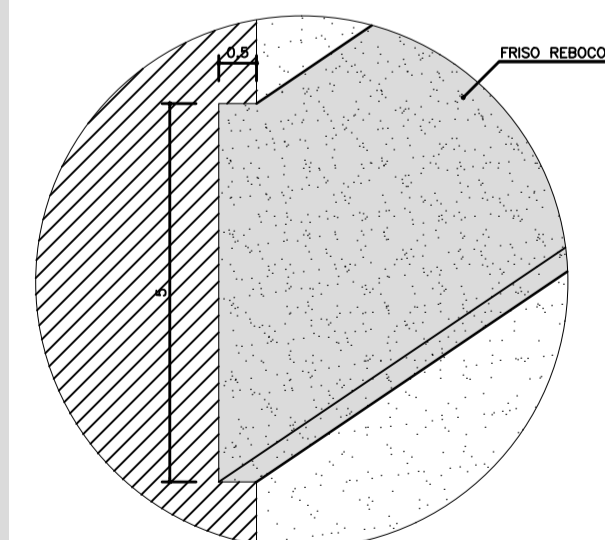


Seção AA'
Esc.: 1:10

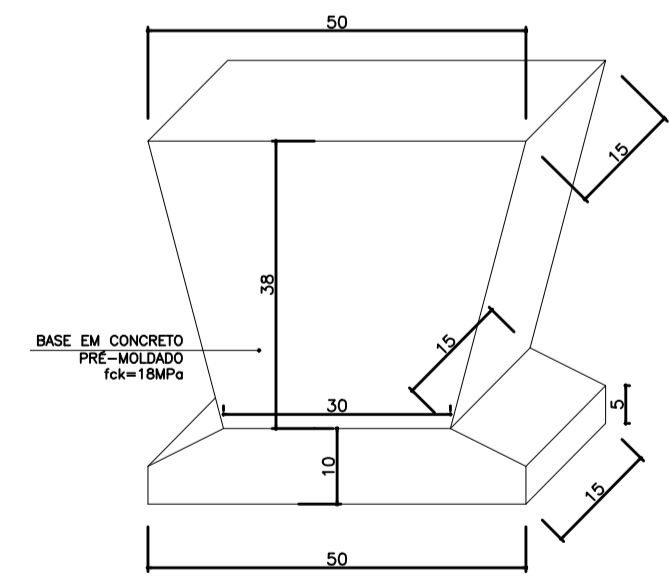
Detalhe 01 - Banco 01



Planta Baixa- Banco Circular
Esc.: 1:25

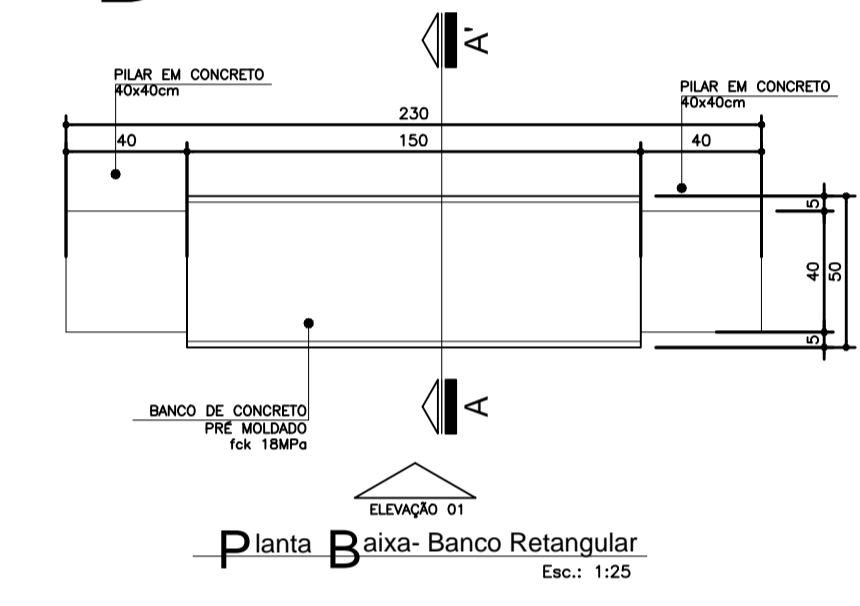


Detalhe Friso
Sem Escala

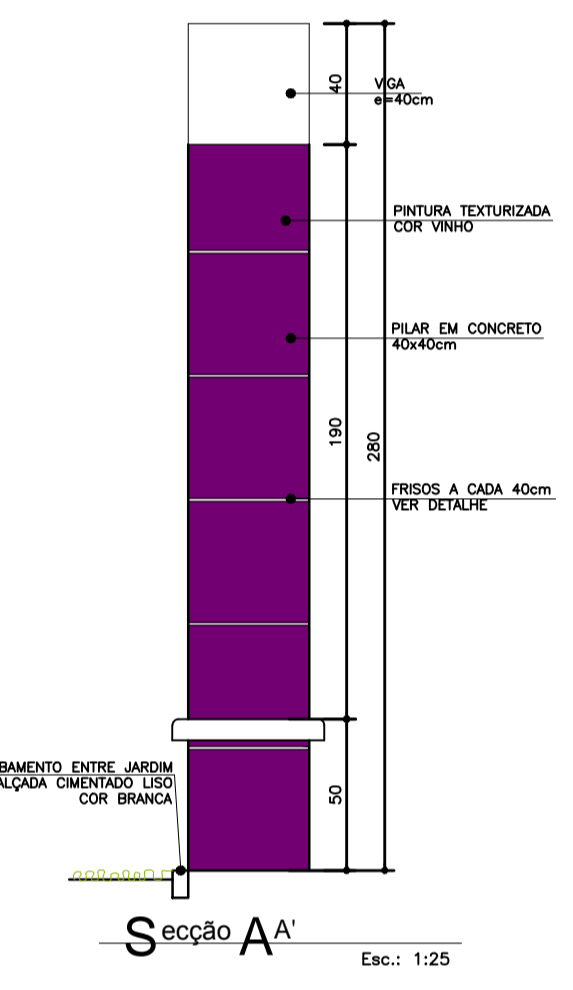


Detalhe - Base banco
Esc.: 1:10

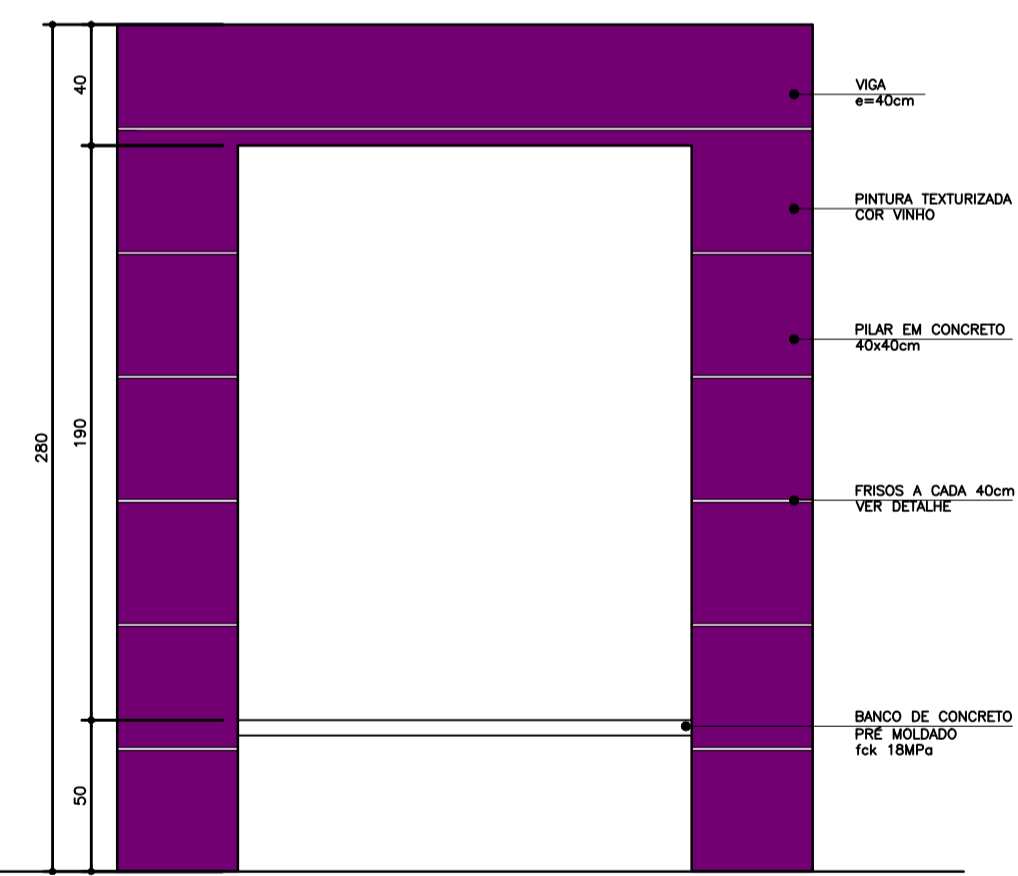
Detalhe 02 - Banco 02



Elevação 01
Planta Baixa- Banco Retangular
Esc.: 1:25



Seção A-A'
Esc.: 1:25



Elevação 01
Esc.: 1:25

Dúvidas e sugestões pelo email:
plantarequisitais@saude.gov.br
Medidas em centímetros.
O valor da cota prevalece ao da escala.

Obra: UBS-Unidade Básica de Saúde - Porte III
Proprietário: Ministério da Saúde
Autor: Detalhamento Bancos Externos
Autor: Carlos Marchesi - CAU 61.789-9

DETALHE: 09
CÓDIGO: DET. BANCO EXTERNO
ESCALA: Indicada
DATA: Agosto 2013
DESENHO: Juliana

