



SERVIÇO PÚBLICO FEDERAL
MJ - DEPARTAMENTO DE POLÍCIA FEDERAL
SUPERINTENDÊNCIA REGIONAL NO ESTADO DO ACRE
GTED – GRUPO TÉCNICO DE EDIFICAÇÕES

PROJETO BÁSICO

DEPARTAMENTO DE POLÍCIA FEDERAL

CONSTRUÇÃO DE UMA OFICINA DE VIATURAS NA EPA/DPF/AC

DESENVOLVIMENTO / COORDENAÇÃO:

GTED/SR/DPF/AC

Atualização out/2012



SERVIÇO PÚBLICO FEDERAL
MJ - DEPARTAMENTO DE POLÍCIA FEDERAL
SUPERINTENDÊNCIA REGIONAL NO ESTADO DO ACRE
GTED – GRUPO TÉCNICO DE EDIFICAÇÕES

Objeto

Construção de uma oficina para manutenção de viaturas na Delegacia de Polícia Federal de Epitaciolândia/AC.

Descrição dos Serviços

O objeto (Anexo 1) consiste em construir um galpão em alvenaria para funcionamento de oficina..

Os serviços projetados são os seguintes:

- 1) Preparação do terreno;
- 2) Estrutura;
- 3) Alvenaria e revestimento;
- 4) Pavimentação;
- 5) Telhado;
- 6) Portas e esquadrias;
- 7) Pintura;
- 8) Drenagem;
- 9) Instalações Hidráulicas;
- 10) Instalações elétricas;
- 11) Serviços finais.

Os desenhos e planilhas em anexo mostram os serviços de engenharia projetados, suas dimensões e o detalhamento do orçamento por itens de serviço.

Prazo de Execução

O prazo para execução dos serviços é de 180 (cento e oitenta) dias corridos.

Responsabilidades do Contratado

- 1) Comprovar capacidade técnica atestada, devidamente registrada no Conselho Regional de Engenharia, Arquitetura e Agronomia CREA, para a execução do objeto deste Projeto Básico, possuindo em seu quadro, profissionais das áreas de Engenharia Civil e de Engenharia Elétrica;
- 2) Apresentar Certidão de Registro ou inscrição no CREA;
- 3) Apresentar proposta de preços contendo os seguintes documentos de detalhamento:
 - a) Planilha de Orçamento Sintético;
 - b) Planilha de Orçamento Analítico, demonstrando todas as composições de custo unitário utilizadas;
 - c) Planilha de Composição do BDI utilizado no Orçamento;
 - d) Planilha de Composição dos Encargos Sociais sobre a Mão-de-Obra utilizados no Orçamento;
- 4) Efetuar Anotação de Responsabilidade Técnica A.R.T. junto ao CREA, após a assinatura do contrato e antes do início da execução dos serviços;
- 5) Adotar os procedimentos para a gestão dos resíduos da construção civil na forma da Resolução CONAMA nº 307, de 05/07/2002, devendo apresentar, antes do início dos serviços, o licenciamento do Projeto de Gerenciamento de Resíduos da Construção Civil junto ao órgão ambiental competente;
- 6) Efetuar os serviços referentes ao objeto deste Projeto Básico;
- 7) Juntamente com as medições dos serviços deverá ser apresentada a documentação comprobatória da utilização de materiais de origem florestal de procedência legal (Notas fiscais de aquisição com os respectivos DOF – Documento de Origem Florestal);
- 8) Fornecer o “as built” dos serviços executados;
- 9) O contratado deverá se responsabilizar por quaisquer danos ou prejuízos causados ao Departamento de Polícia Federal, bem como a terceiros, em decorrência da execução dos serviços.



SERVIÇO PÚBLICO FEDERAL
MJ - DEPARTAMENTO DE POLÍCIA FEDERAL
SUPERINTENDÊNCIA REGIONAL NO ESTADO DO ACRE
GTED – GRUPO TÉCNICO DE EDIFICAÇÕES

Responsabilidades do DPF

- Permitir o acesso da empresa aos locais adequados e necessários para execução dos serviços;
- Efetuar o pagamento dos serviços prestados e medidos no prazo estipulado no contrato;
- Fiscalizar os serviços executados, por meio de equipe técnica do Órgão.

Estimativa de Custo

Para execução dos serviços objeto deste Projeto Básico, estima-se o valor de **R\$ 50.840,51 (cinquenta mil e oitocentos e quarenta e cinquenta e um centavos)**, valor discriminado por itens na Planilha Orçamentária, referentes à base de dados do mês de agosto de 2012.

Planilha Orçamentária (ANEXO 2). Os preços dos serviços foram orçados tendo como referência o Sistema Nacional de Pesquisa de Custos e Índices da Construção Civil – SINAPI, com as composições utilizadas demonstradas na Planilha Orçamentária (ANEXO 2).

O índice de BDI utilizado é demonstrado no ANEXO 3 e os Encargos Sociais sobre a mão-de-obra, inerentes às composições de custo do SINAPI para o Estado do Acre são demonstrados no ANEXO 4.

Rio Branco-AC, 05 / 10 / 2012

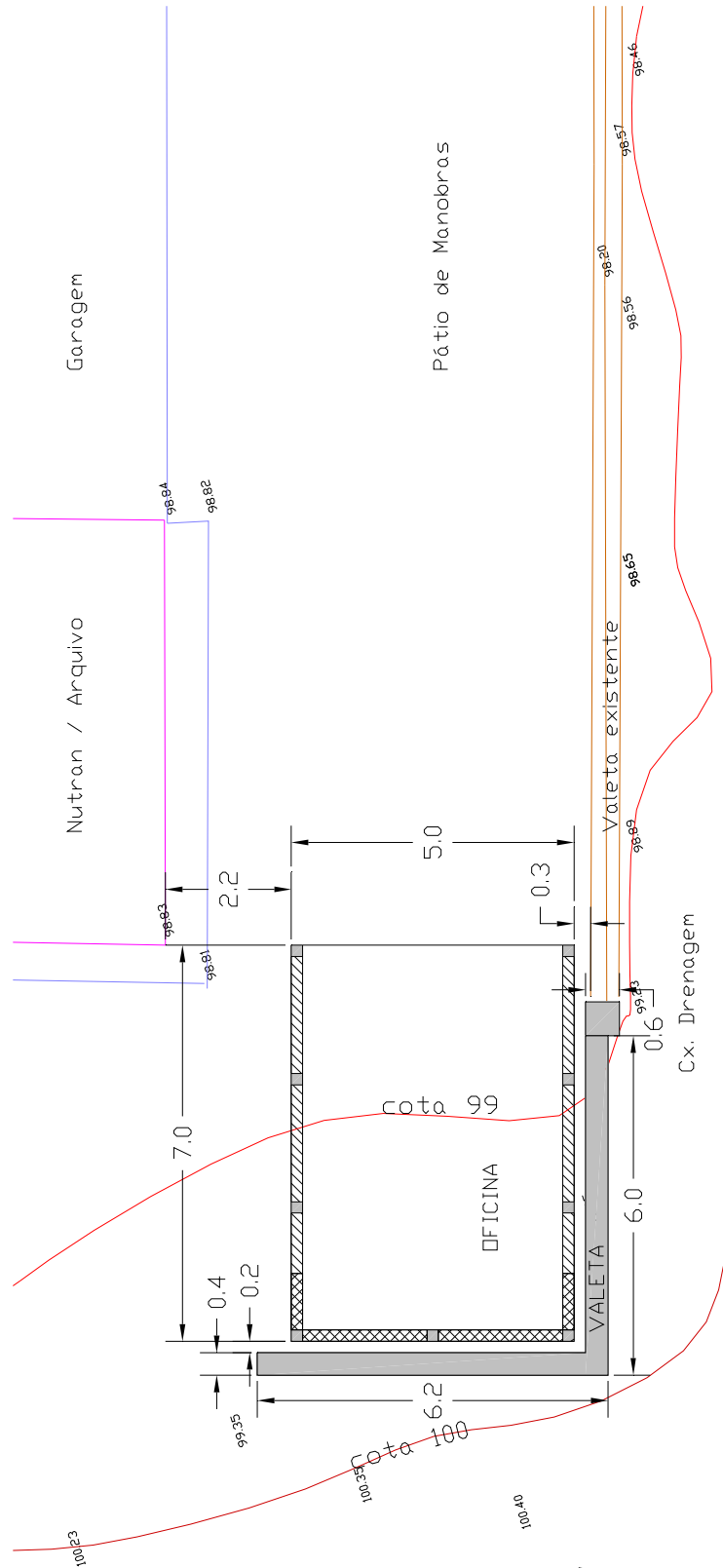
APROVO

Superintendente Regional



SERVIÇO PÚBLICO FEDERAL
MJ - DEPARTAMENTO DE POLÍCIA FEDERAL
SUPERINTENDÊNCIA REGIONAL NO ESTADO DO ACRE
GTED – GRUPO TÉCNICO DE EDIFICAÇÕES

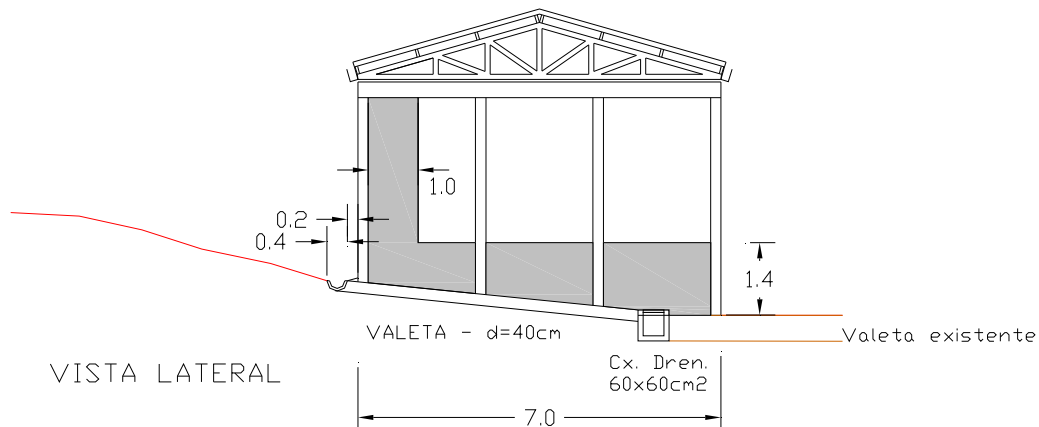
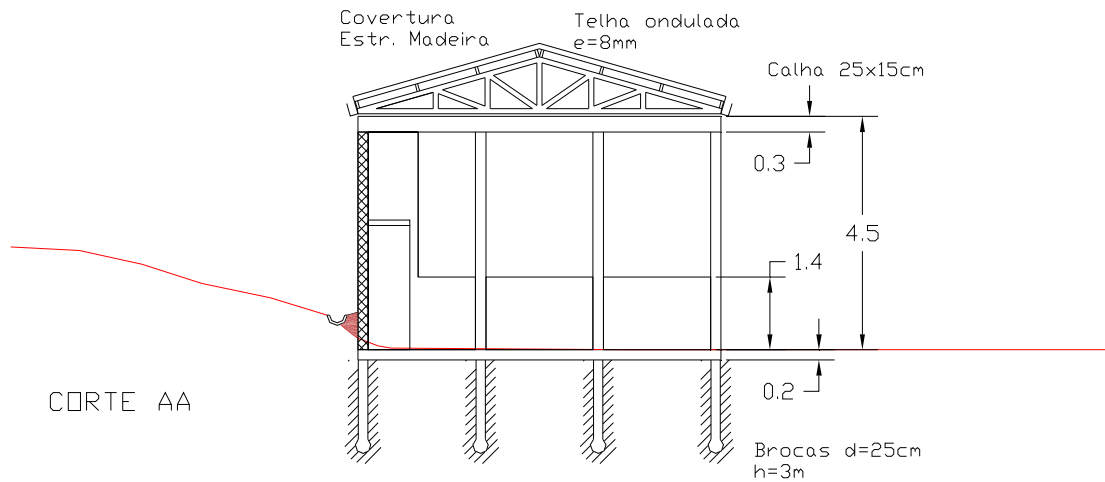
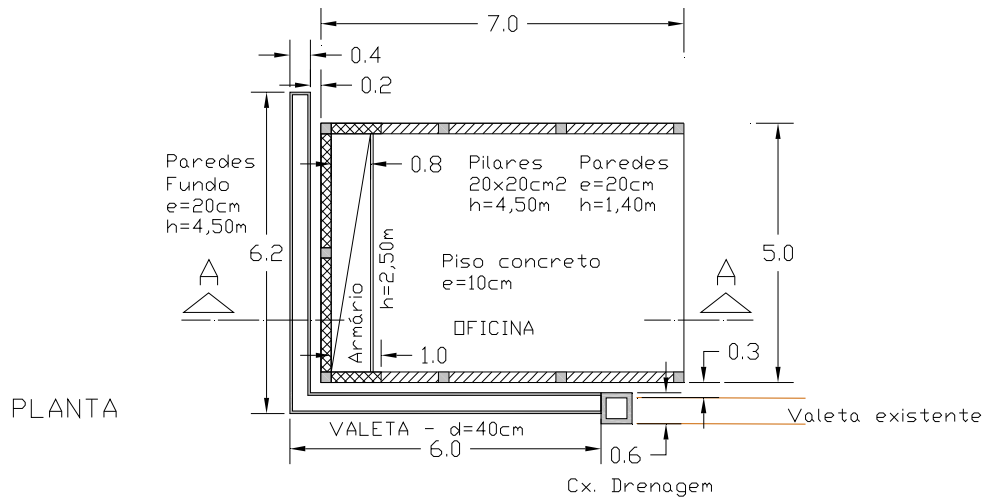
ANEXO 1 - Vista geral e posição no terreno





SERVIÇO PÚBLICO FEDERAL
MJ - DEPARTAMENTO DE POLÍCIA FEDERAL
SUPERINTENDÊNCIA REGIONAL NO ESTADO DO ACRE
GTED – GRUPO TÉCNICO DE EDIFICAÇÕES

Planta e cortes esquemáticos





SERVIÇO PÚBLICO FEDERAL
MJ - DEPARTAMENTO DE POLÍCIA FEDERAL
SUPERINTENDÊNCIA REGIONAL NO ESTADO DO ACRE
GTED – GRUPO TÉCNICO DE EDIFICAÇÕES

ANEXO 2
PLANILHA ORÇAMENTÁRIA E CRONOGRAMA

DPF/EPA/AC - Oficina de viaturas		BDI= 25%		Sinapi Ago/2012		Sinapi Ago/2012	
Item	Descrição	Unid.	Quant.	Preço Unit	Preço Total	código	preço unitário s/ BDI
1.0	Custos administrativos diretos				4.040,04		
1.1	Placa da obra	m2	6,00	248,75	1.492,50	23605/1	199,00
1.2	Instalações provisórias	m2	9,00	283,06	2.547,54	23604/1	226,45
2.0	Preparação do terreno				1.124,05		
2.1	Escavação de solo	m3	15,60	34,89	544,28	73965/010	27,91
2.2	Aterro compactado manualmente	m3	9,75	29,91	291,62	68684/2	23,93
2.3	Botafora de material de 1ª categoria - DMT 2Km	m3	7,61	37,89	288,15	53225	30,31
3.0	Estrutura				16.808,70		
3.1	Fundação				3.831,70		
3.1.1	Abertura manual de vala em solo	m3	2,40	34,89	83,74	73965/010	27,91
3.1.2	Reaterro compactado de vala	m3	1,44	23,93	34,46	10279/2	19,14
3.1.3	Botafora de material de 1ª categoria - DMT 2Km	m3	1,25	37,89	47,29	53225	30,31
3.1.4	Estaca broca de fundação	m	30,00	42,99	1.289,70	24748/3	34,39
3.1.5	Forma para fundação	m2	10,54	37,26	392,81	73394	29,81
3.1.6	Concreto FCK205MPa preparado na obra (vigas baldrame)	m3	0,96	836,58	803,12	23437/14	669,26
3.1.7	Armadura para fundação	kg	131,18	9,00	1.180,58	68624/2	7,20
3.2	Pilares e vigas superiores				11.311,58		
3.2.1	Formas para estruturas de concreto	m2	51,60	119,09	6.145,04	23737/4	95,27
3.2.2	Concreto FCK 20MPa preparado na obra (pilares e vigas superiores)	m3	3,06	836,58	2.559,93	23437/14	669,26
3.2.3	Armadura estrutural	kg	290,27	8,98	2.606,61	68625/1	7,18
3.3	Pilares, vigas e laje do armário				1.665,42		
3.3.1	Formas para estruturas de concreto	m2	7,25	119,09	863,40	23737/4	95,27
3.3.2	Concreto FCK 20MPa preparado na obra (pilares e vigas superiores)	m3	0,26	836,58	219,60	23437/14	669,26
3.3.3	Armadura estrutural	kg	13,57	8,98	121,86	68625/1	7,18
3.3.4	Laje pre-moldada de concreto	m2	4,80	95,95	460,56	23705/1	76,76
4.0	Alvenaria e revestimento				8.858,62		
4.1	Alvenaria de tijolos cerâmicos 8f 1x	m2	40,99	79,83	3.272,39	68581/4	63,86
4.2	Impermeabilização de parede	m2	53,20	45,71	2.431,77	23711/2	36,57
4.3	Chapisco	m2	97,48	4,91	478,63	23708/1	3,93
4.4	Massa única	m2	97,48	27,45	2.675,83	68598/035	21,96
5.0	Pavimentação				4.256,66		
5.1	Contrapiso de concreto e=10cm	m2	31,28	79,25	2.478,94	68680/21	63,40
5.2	Piso cimentado e=2cm	m2	31,28	47,36	1.481,42	23741/1	37,89
5.3	Peitoril das muretas	m2	2,70	109,74	296,30	8991	87,79
6.0	Telhado				5.426,46		
6.1	Estrutura de madeira para telhado de fibrocimento	m2	42,00	88,25	3.706,50	72077	70,60
6.2	Telhamento de fibrocimento e=6mm	m2	42,00	28,38	1.191,96	26346/1	22,70
6.3	Calhas d=65cm	m	12,00	44,00	528,00	72105	35,20
7.0	Portas e esquadrias				0,00		
7.1	Esquadrias metálicas para fechamento de armários	m2	10,35	277,65	2.873,68	11776/1	222,12
8.0	Pintura				2.030,09		
8.1	Pintura látex acrílica em paredes externas 3 demão	m2	97,48	12,30	1.199,00	23714/3	9,84
8.2	Pintura de superfície metálica com esmalte sintético	m2	20,70	14,10	291,87	25255/1	11,28
8.3	Pintura de superfície de madeira	m2	14,00	16,53	231,42	68477/1	13,22
8.4	Pintura tinta acrílica em piso	m2	31,28	9,84	307,80	74245/001	7,87
9.0	Drenagem				1.257,09		
9.1	Canaleta em tubo de concreto d=40cm 1/2 seção	m	12,20	36,33	443,23	25324/1	29,06
9.2	Caixa de passagem 60x60 com tampa de concreto	un.	1,00	813,86	813,86	26558/7	651,09
10.0	Instalações Hidráulicas				1.408,11		
10.1	Tanque	un.	1,00	214,59	214,59	6049	171,67
10.2	Torneira	un.	1,00	131,08	131,08	26576/3	104,86
10.3	Registro geral	un.	1,00	70,70	70,70	24206/1	56,56
10.4	Tubulação de água fria d=3/4"	m	30,00	15,64	469,20	75030/1	12,51
10.5	Ralo sifonado 150x150mm	un.	1,00	78,84	78,84	71637/1	63,07
10.6	Tubulação de esgoto d=100mm	m	6,00	43,86	263,16	24194/1	35,09
10.7	Tubulação de esgoto d=50mm	m	6,00	30,09	180,54	24192/1	24,07
11.0	Instalações elétricas				1.603,65		
11.1	Quadro de distribuição	un.	1,00	198,48	198,48	10405/1	158,78
11.2	Disjuntor Bipolar	un.	3,00	55,34	166,02	74130/3	44,27
11.3	Disjuntor Monopolar	un.	3,00	11,15	33,45	74130/1	8,92
11.4	Luminária fluorescente de sobrepor 2x40W	un.	4,00	98,58	394,32	26322/6	78,86
11.5	Tomada 20A	un.	6,00	135,23	811,38	26325/9	108,18
12.0	Serviços finais				1.153,36		
12.1	Grama	m2	20,00	20,09	401,80	11522/1	16,07
12.2	Limpeza geral	m2	80,00	7,50	600,00	26580/015	6,00
12.3	Botafora de entulhos - DMT 2Km	m3	4,00	37,89	151,56	53225	30,31
TOTAL					50.840,51		



SERVIÇO PÚBLICO FEDERAL
MJ - DEPARTAMENTO DE POLÍCIA FEDERAL
SUPERINTENDÊNCIA REGIONAL NO ESTADO DO ACRE
GTED – GRUPO TÉCNICO DE EDIFICAÇÕES

CRONOGRAMA FÍSICO-FINANCEIRO

Item	Descrição	Valor total	mês 01		mês 02		mês 03		mês 04		mês 05		mês 06	
			%	valor (R\$)	%	valor (R\$)	%	valor (R\$)	%	valor (R\$)	%	valor (R\$)	%	valor (R\$)
1.0	Custos administrativos diretos	4.040,04	documentação		100,00%	4.040,04	0,00%	0,00	0,00%	0,00	0,00%	0,00	recebimento	
2.0	Preparação do terreno	1.124,05		100,00%	1.124,05	0,00%	0,00	0,00%	0,00	0,00%	0,00	0,00%		0,00
3.0	Estrutura	16.808,70		20,00%	3.361,74	80,00%	13.446,96	0,00%	0,00	0,00%	0,00	0,00%		0,00
4.0	Alvenaria e revestimento	8.858,62		0,00%	0,00	50,00%	4.429,31	50,00%	4.429,31	0,00%	0,00	0,00%		0,00
5.0	Pavimentação	4.256,66		0,00%	0,00	0,00%	0,00	20,00%	851,33	80,00%	3.405,33	0,00%		0,00
6.0	Telhado	5.426,46		0,00%	0,00	0,00%	0,00	100,00%	5.426,46	0,00%	0,00	0,00%		0,00
7.0	Portas e esquadrias	2.873,68		0,00%	0,00	0,00%	0,00	100,00%	2.873,68	0,00%	0,00	0,00%		0,00
8.0	Pintura	2.030,09		0,00%	0,00	0,00%	0,00	0,00%	0,00	100,00%	2.030,09	0,00%		0,00
9.0	Drenagem	1.257,09		0,00%	0,00	20,00%	251,42	80,00%	1.005,67	0,00%	0,00	0,00%		0,00
10.0	Instalações Hidráulicas	1.408,11		0,00%	0,00	20,00%	281,62	80,00%	1.126,49	0,00%	0,00	0,00%		0,00
11.0	Instalações elétricas	1.603,65		0,00%	0,00	0,00%	0,00	80,00%	1.282,92	20,00%	320,73	0,00%		0,00
12.0	Serviços finais	1.153,36		0,00%	0,00	0,00%	0,00	0,00%	0,00	100,00%	1.153,36	0,00%		0,00
		50.840,51				8.525,83		18.409,31		16.995,86		6.909,51		



SERVIÇO PÚBLICO FEDERAL
MJ - DEPARTAMENTO DE POLÍCIA FEDERAL
SUPERINTENDÊNCIA REGIONAL NO ESTADO DO ACRE
GTED – GRUPO TÉCNICO DE EDIFICAÇÕES

ANEXO 3 COMPOSIÇÃO DO BDI: 25,0%

1) ADMINISTRAÇÃO LOCAL.

Todas as despesas havidas ou incorridas direta ou indiretamente nos serviços serão consideradas CUSTOS DIRETOS, com exceção dos itens contemplados pela GIDUR/CEF na composição dos Encargos Sociais, decorrentes da Convenção Coletiva de Trabalho (STICCEA e SINDUSCON/AC), de 15/05/2008 e legislação trabalhista, a saber:

- Vale Transporte
- Refeição Mínima (Lei Estadual Nº 1.457 de 07/05/2002)
- Refeição por turno de trabalho
- EPI (equipamentos de proteção individual)

A administração Local compreende as seguintes atividades básicas:

- Chefia da obra – engenheiro responsável;
- Administração do Contrato;
- Engenharia e Planejamento;
- Segurança do Trabalho;
- Produção – mestre de obra e encarregados;
- Manutenção dos equipamentos;
- Gestão de Materiais;
- Gestão de Recursos Humanos;
- Administração da obra.

As despesas com Administração Local não incidiram na composição do BDI.

2) ADMINISTRAÇÃO CENTRAL = 7,0%

O valor da taxa de administração central decorre do rateio das despesas administrativas do escritório central por todas as obras que a empresa esteja executando no período, variando de acordo com a complexidade e o prazo de cada obra e com a estrutura da empresa.

Trata-se de serviços de manutenção de sistemas antigos e com valores de pequena monta, o que exige, proporcionalmente a obras de maior vulto, um acompanhamento mais rigoroso da administração central da prestadora.

Em publicação do TCU¹, é mostrado que os valores usuais para este item variam

¹ Mendes, A.M.; Bastos, P.R.L. Um aspecto polêmico dos orçamentos de obras públicas: benefícios e despesas indiretas (BDI). In: Revista TCU, Brasília, v. 32, n. 88, abr./jun. 2001



SERVIÇO PÚBLICO FEDERAL
MJ - DEPARTAMENTO DE POLÍCIA FEDERAL
SUPERINTENDÊNCIA REGIONAL NO ESTADO DO ACRE
GTED – GRUPO TÉCNICO DE EDIFICAÇÕES

entre 5 e 7,5%

3) SEGUROS E IMPREVISTOS = 0,9%

Sabe-se que nas atividades relacionadas com a construção civil existem os mais variados riscos, sejam para vida humana, equipamentos ou outros bens. Há ainda a possibilidade de se causar, involuntariamente, danos corporais e materiais a terceiros.

Quanto à taxa para imprevistos, essa pode estar incluída no BDI, pois há imprevistos que não são cobertos pelo seguro.

Consideram-se como imprevistos ou riscos os seguintes acontecimentos, dentre outros cuja ocorrência prejudica o andamento dos serviços e independe da atuação prévia do executor da obra: fenômenos naturais (águas subterrâneas, ventos fortes, condições climáticas atípicas, etc); perdas de eficiência de mão-de-obra; perdas excessivas de material por quebras etc.

3) DESPESAS FINANCEIRAS = 15,07%a.a – 1,256%a.m.

Valor praticado no mercado para o Capital de Giro de 30 dias (20/09/2011 – Indicadores Terra Economia).

4) IMPOSTOS = 5,65% (COFINS =3%, PIS=0,65%, ISS = 2,00%).

Contabilmente, como não há como enquadrar o PIS e a COFINS como custos de produção, já que não são gastos incorridos no processo de obtenção dos serviços/bens que estão sendo executados, considera-se que se trata de despesas indiretas.

ISS = 2,00% : O cálculo do ISS é feito apenas sobre serviços prestados, considerando-se a mão-de-obra e descontando-se os materiais aplicados (custo direto dos materiais).

Como o ISS é um imposto que incide sobre o preço do serviço (deduzindo-se as parcelas dos materiais), está relacionado com o faturamento da empresa. Em Rio Branco o ISS tem alíquota de 5% sobre o valor do serviço, porém, nas obras de construção civil, o imposto será calculado à razão de 2% (dois por cento) do preço do serviço, em razão de dedução correspondente ao valor dos materiais fornecidos.

5) BONIFICAÇÃO OU HONORÁRIOS = 8,0 %

Valor praticado no mercado.



SERVIÇO PÚBLICO FEDERAL
MJ - DEPARTAMENTO DE POLÍCIA FEDERAL
SUPERINTENDÊNCIA REGIONAL NO ESTADO DO ACRE
GTED – GRUPO TÉCNICO DE EDIFICAÇÕES

6) FÓRMULA DO BDI

A fórmula para cálculo da taxa a ser acrescida aos custos diretos de um empreendimento a título de Benefícios e Despesas Indiretas é:

$$\text{BDI} = \frac{(1 + X)(1 + Y)(1 + Z)}{(1 - I)} - 1, \text{ onde:}$$

- X = Taxa da somatória das despesas indiretas, exceto tributos e despesas financeiras;
Y = Taxa representativa das despesas financeiras;
Z = Taxa representativa do lucro;
I = Taxa representativa da incidência de impostos.

LOCAL: Rio Branco/AC		
PROPRIETÁRIO: DEPARTAMENTO DE POLÍCIA FEDERAL		
DATA: 18/09/2008		
ITEM	DISCRIMINAÇÃO	TAXA %
1	ADMINISTRAÇÃO CENTRAL	7,00
2	SEGUROS E IMPREVISTOS	0,90
3	DESPESAS FINANCEIRAS	1,25
4	IMPOSTOS	5,65
5	BONIFICAÇÃO OU HONORÁRIOS	8,00
IMPOSTOS CONSIDERADOS		
ISS	2,00%	
PIS	0,65%	
COFINS	3,00%	
TOTAL	5,65%	
CÁLCULO DO BDI		
BDI = $\frac{(1+X)(1+Y)(1+Z)}{(1-I)} - 1$, onde		
		BDI adotado %= 25,0%
X= TAXA DE SOMATÓRIA DAS DESPESAS (%)		7,89
Y= TAXA DE SOMATÓRIA DAS DESPESAS FINANCEIRAS (%)		1,25
Z= TAXA DE LUCRO (%)		8,00
I= IMPOSTOS (%)		5,65



SERVIÇO PÚBLICO FEDERAL
MJ - DEPARTAMENTO DE POLÍCIA FEDERAL
SUPERINTENDÊNCIA REGIONAL NO ESTADO DO ACRE
GTED – GRUPO TÉCNICO DE EDIFICAÇÕES

ANEXO 4

SINAPI - SISTEMA NACIONAL DE PESQUISA DE CUSTOS E ÍNDICES DA CONSTRUÇÃO CIVIL

ENCARGOS SOCIAIS SOBRE PREÇOS DA MÃO-DE-OBRA HORISTA e MENSALISTA

UF: Acre

Vigência a partir de: 11/2009

ENCARGOS SOCIAIS SOBRE A MÃO DE OBRA			
CÓDIGO	DESCRIÇÃO	HORISTA %	MENSALISTA %
GRUPO A			
A1	INSS	20,00	20,00
A2	SESI	1,50	1,50
A3	SENAI	1,00	1,00
A4	INCRA	0,20	0,20
A5	SEBRAE	0,60	0,60
A6	Salário-Educação	2,50	2,50
A7	Seguro Contra Acidentes de Trabalho	3,00	3,00
A8	FGTS	8,00	8,00
A9	SECONCI	0,00	0,00
A	Total dos Encargos Sociais Básicos	36,80	36,80
GRUPO B			
B1	Repouso Semanal Remunerado	22,90	0,00
B2	Feriados	0,00	0,00
B3	Aviso Prévio	0,00	
B4	Auxílio-Enfermidade	0,79	
B5	13º Salário	10,57	8,22
B6	Licença Paternidade	0,34	
B7	Ausencias Abonadas/Dias de Chuvas	4,57	
B	Total de Encargos Sociais que recebem incidências de A	39,17	8,22
GRUPO C			
C1	Depósito Rescisão Sem Justa Causa	5,57	4,33
C2	Férias (indenizadas)	14,06	10,93
C3	Aviso Prévio	13,12	10,20
C	Total dos Encargos Sociais que não recebem as incidências globais de A	32,75	25,46
GRUPO D			
D1	Reincidência de A sobre B	14,41	3,02
D2	Reincidência de A2 sobre C3	1,05	0,82
D	Total das Taxas incidências e reincidências	15,46	3,84
GRUPO E			
E1	Vale Transporte	10,59	10,59
E2	Refeição Mínima (Café da manhã)	7,61	7,61
E3	Refeição (Por turno de trabalho)	17,68	17,68
E4	EPI (Equipamento de Proteção Individual)	5,84	5,84
E	Encargos Complementares	41,72	41,72
TOTAL(A+B+C+D+E)		165,90	116,04