



SERVIÇO PÚBLICO FEDERAL  
MJSP - POLÍCIA FEDERAL  
GRUPO TÉCNICO EM EDIFICAÇÕES- GTED/SR/PF/PA

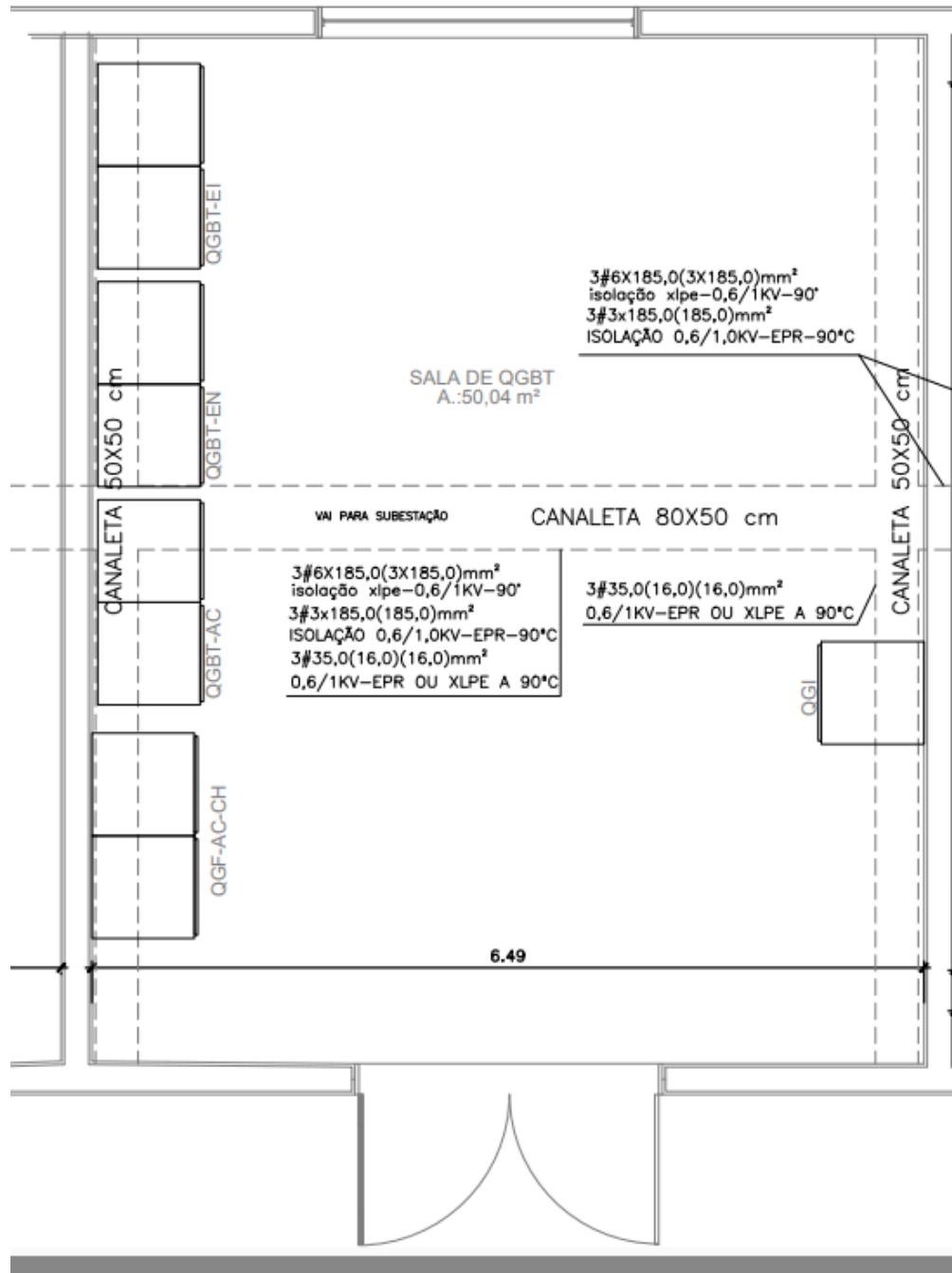
DOCUMENTO DE FORMALIZAÇÃO DA DEMANDA Nº 33938804/2024- GTED/SR/PF/PA

Processo nº 08360.001430/2024-47

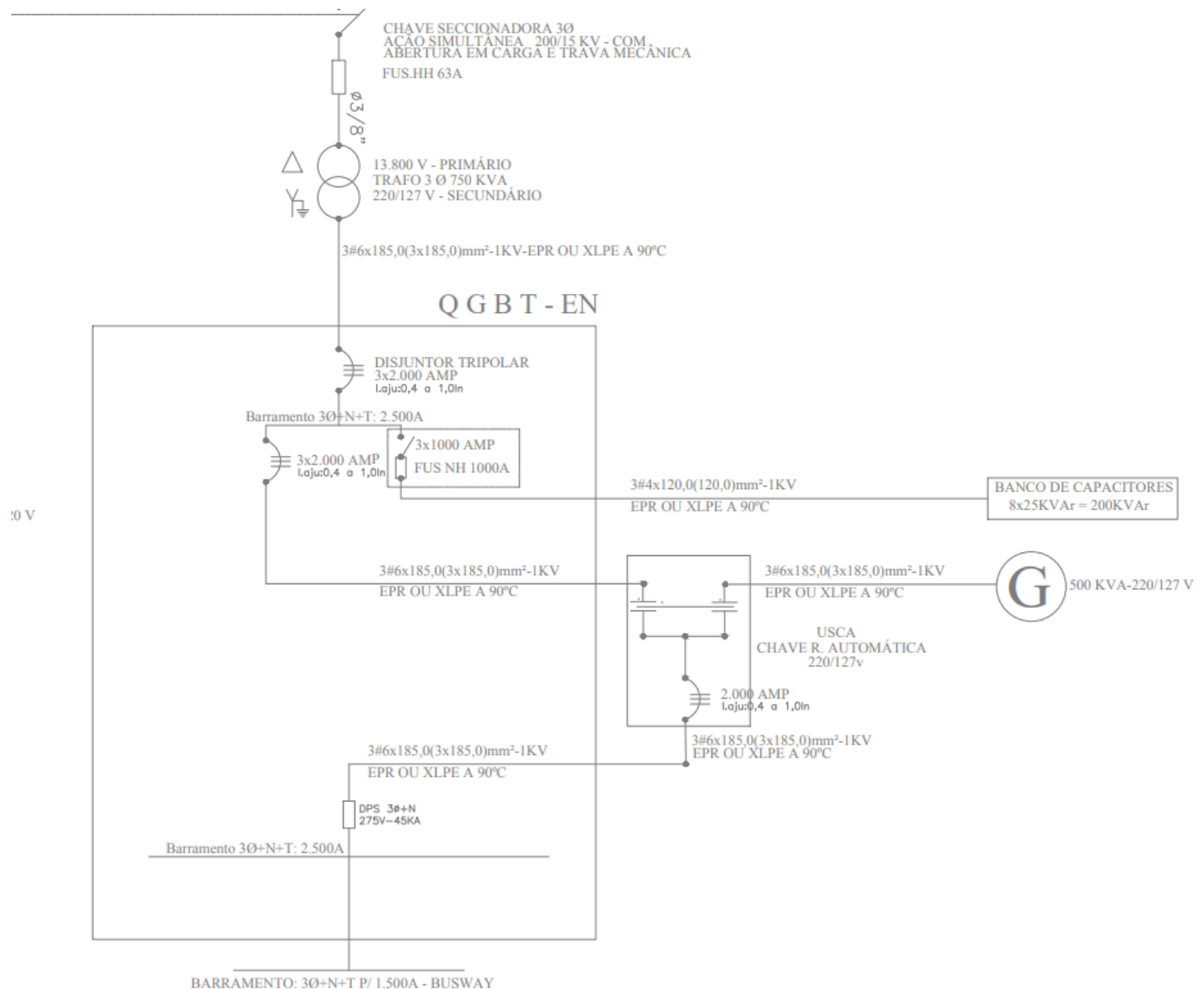
<b>Órgão:</b> Superintendência Regional de Polícia Federal do Pará - SR/PF/PA.	
<b>Setor Requisitante (Unidade/Setor/Depto):</b> GTED/SR/PF/PA	
<b>Responsável pela Demanda:</b> DIEGO ARCANJO DOS SANTOS COELHO	<b>Matrículas PF/SIAPE:</b> 24.646
<b>E-mail:</b> diego.dasc@pf.gov.br	<b>Telefone:</b> ( 91 ) 3214-8027

**1. Justificativa da necessidade da contratação de serviço terceirizado, considerando o Planejamento Estratégico, se for o caso**

Considerando que no prédio da Superintendência Regional do Pará há uma sala de Quadro Geral de Baixa Tensão, que é responsável por garantir a distribuição da energia com aproveitamento e segurança, conforme imagem a seguir:



Considerando o Diagrama Unifilar do Quadro Geral de Baixa Tensão:



Considerando que é necessária a manutenção preventiva e/ou corretiva desses quadros para a correta distribuição de energia elétrica dentro da edificação;

Considerando que a manutenção preventiva impede a falta de energia no prédio já que os quadros são responsáveis pelo funcionamento da rede elétrica;

Considerando que a falta de energia tem como prejuízo a perda de produtividade, prejudicando as atividades diárias da instituição;

Considerando que houve recentemente paralisação das atividades no prédio por falta de manutenção preventiva nos equipamentos;

Considerando que os custos com manutenção preventiva são menores do que os de manutenção corretiva;

Considerando que tal manutenção não é abarcado pelo atual contrato de manutenção predial vigente e que não há pessoal especializada no âmbito desta Superintendência para realizar o serviço em questão;

Considerando ainda que tal atividade encontra amparo no Plano Estratégico da Polícia Federal para o período de 2022/2023, conforme o transcrito a seguir:

"2.6.1. Ação Estratégica: Otimizar a Gestão das Obras e da Infraestrutura

Otimizar o uso das instalações e modernizar a infraestrutura, bem como uniformizar, sistematizar e implementar mecanismos de gestão de obras aprimorando, formalizando e padronizando procedimentos, técnicas e metodologias de manutenção e fiscalização.";

Justifica-se a contratação em tela.

## 2. Quantidade de serviço a ser contratada

- Serviço de manutenção preventiva e corretiva do Quadro Geral de Baixa Tensão.

## 3. Previsão de data em que deve ser iniciada a prestação dos serviços

Fevereiro de 2023

## 4. Indicação dos membros da equipe de planejamento e se necessário o responsável pela fiscalização

### **Integrantes Técnicos:**

#### **DIEGO ARCANJO DOS SANTOS COELHO**

Agente de Polícia Federal

GTED/SR/PF/PA

Matrícula PF nº 24.646

#### **Raimundo Sérgio Pacheco de Vilhena**

AGADM Polícia Federal

GTED/SR/PF/PA

Matrícula PF nº 4811

Belém/PA, na data da assinatura eletrônica.

#### **DIEGO ARCANJO DOS SANTOS COELHO**

Agente de Polícia Federal

CHEFE DO GTED/SR/PF/PA



Documento assinado eletronicamente por **RAIMUNDO SERGIO PACHECO DE VILHENA, Agente Administrativo(a)**, em 21/02/2024, às 15:36, conforme horário oficial de Brasília, com fundamento no art. 6º, § 1º, do [Decreto nº 8.539, de 8 de outubro de 2015](#).



Documento assinado eletronicamente por **DIEGO ARCANJO DOS SANTOS COELHO, Agente de Polícia Federal**, em 21/02/2024, às 14:12, conforme horário oficial de Brasília, com fundamento no art. 6º, § 1º, do [Decreto nº 8.539, de 8 de outubro de 2015](#).



A autenticidade deste documento pode ser conferida no site [https://sei4.pf.gov.br/sei/controlador\\_externo.php?acao=documento\\_conferir&id\\_orgao\\_acesso\\_externo=0&cv=33938804&crc=30C4EBBE](https://sei4.pf.gov.br/sei/controlador_externo.php?acao=documento_conferir&id_orgao_acesso_externo=0&cv=33938804&crc=30C4EBBE).

Código verificador: **33938804** e Código CRC: **30C4EBBE**.