

Número do Documento de Formalização da Demanda: 1/2024

## 1. Informações Básicas

Área requisitante	Data da conclusão da contratação	UASG	Editado por
SELOG	04/03/2024 00:00	200386	FELIX COELHO NASCIMENTO

### Descrição sucinta do objeto

Contratação de empresa especializada para prestar serviço de manutenção preventiva e corretiva de 12 (doze) bombas do sistema de refrigeração de água gelada Chiller, do prédio sede da SR/PF/PA.

## 2. Justificativa de necessidade

Considerando que no prédio da Superintendência Regional da Polícia Federal do Pará é utilizado o sistema de água gelada Chiller para resfriamento de ambientes;

Considerando que o sistema do Chiller é composto por 12 bombas, conforme disposição e especificações na imagem abaixo;

Considerando que atualmente há 8 bombas funcionando, e que das 4 que estão como reservas, apenas uma está em condições de operação;

Considerando que o sistema opera de forma eficiente com um mínimo de 6 bombas e que o Chiller é responsável pela refrigeração de todo o edifício;

Considerando a interrupção do funcionamento do Chiller devido à insuficiência de bombas mínimas compromete a produtividade de todos os departamentos desta Superintendência;

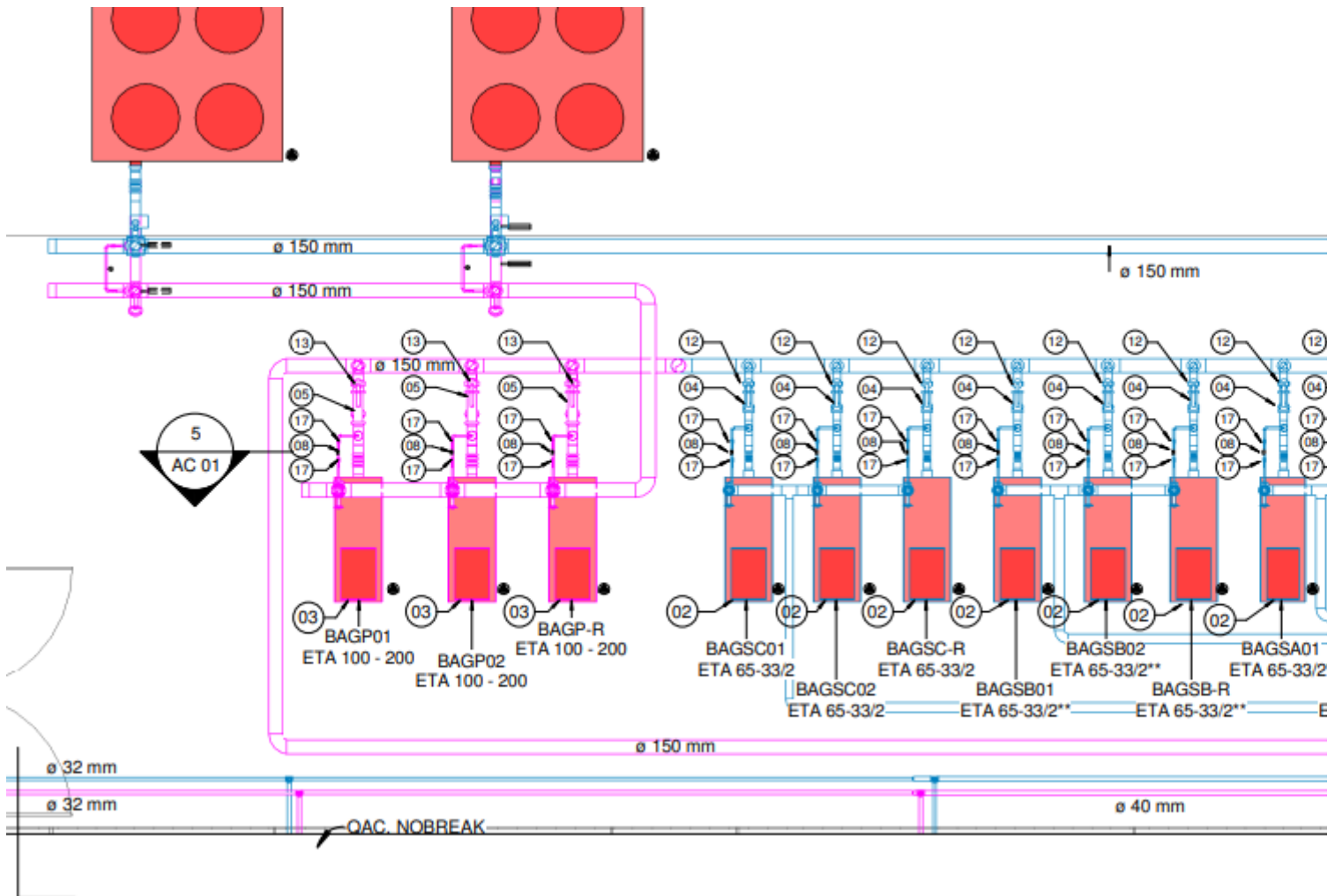


TABELA 23 - BOMBAS ÁGUA GELADA SECUNDÁRIA - CIRCUITO 01 - BLOCO A	
ID:	BAGSA 01 / BAGSA 02 / BAGSA R
QUANTIDADE:	3,00
MODELO:	MEGABLOC 50 - 315
FABRICANTE:	KSB
Vazão de água gelada (m3/h):	40,70
Altura Manométrica (m.c.a):	45,00
Motor:	15,0 CV - 380 V / 3F / 60 Hz

TABELA 25 - BOMBAS	
ID:	
QUANTIDADE:	
MODELO:	
FABRICANTE:	
Vazão de água gelada	
Altura Manométrica (m	
Motor:	

TABELA 24 - BOMBAS ÁGUA GELADA SECUNDÁRIA - CIRCUITO 02 - BLOCO B	
ID:	BAGSB 01 / BAGSB 02 / BAGSB R
QUANTIDADE:	3,00
MODELO:	MEGABLOC 50 - 250
FABRICANTE:	KSB
Vazão de água gelada (m3/h):	33,94
Altura Manométrica (m.c.a):	33,00
Motor:	10,0 CV - 380 V / 3F / 60 Hz

TABELA	
ID:	
QUANTIDADE:	
MODELO:	
FABRICANTE:	
Vazão de água gelada	
Altura Manométrica (m	
Motor:	

Considerando que é necessária a manutenção preventiva e/ou corretiva dessas bombas para o evitar falhas no sistema;

Considerando que tal manutenção não é abarcado pelo atual contrato de manutenção predial vigente e que não há pessoal especializada no âmbito desta Superintendência para realizar o serviço em questão;

Justifica-se a contratação em tela.

### 3. Materiais/Serviços

#### 3.1 Materiais

Nenhum material incluído.

#### 3.2 Serviços

Nº do item	Grupo	Descrição	Qtd	Val. unit. (R\$)	Val. total (R\$)
1	SERVIÇOS DE MANUTENÇÃO E REPARO DE PRODUTOS FABRICADOS DE METAL, MAQUINARIA E EQUIPAMENTOS	MANUTENÇÃO DE BOMBAS E MOTO-BOMBAS	1,00	17.820,00	17.820,00

Todas as assinaturas eletrônicas seguem o horário oficial de Brasília e fundamentam-se no §3º do Art. 4º do [Decreto nº 10.543, de 13 de novembro de 2020](#).

**DIEGO ARCANJO DOS SANTOS COELHO**

Equipe de Planejamento GTED/SR/PF/PA

**RAIMUNDO SERGIO PACHECO DE VILHENA**

Equipe de Planejamento GTED/SR/PF/PA

## **2. Justificativa de necessidade**

Serviço de manutenção preventiva e corretiva de 12 (doze) bombas do sistema de refrigeração de água gelada Chiller.

## **2. Justificativa de necessidade**

Março de 2024.

## **5. Acompanhamento**

Nenhum acompanhamento incluído.

## **6. Relacionamentos**

Nenhum relacionamento encontrado.