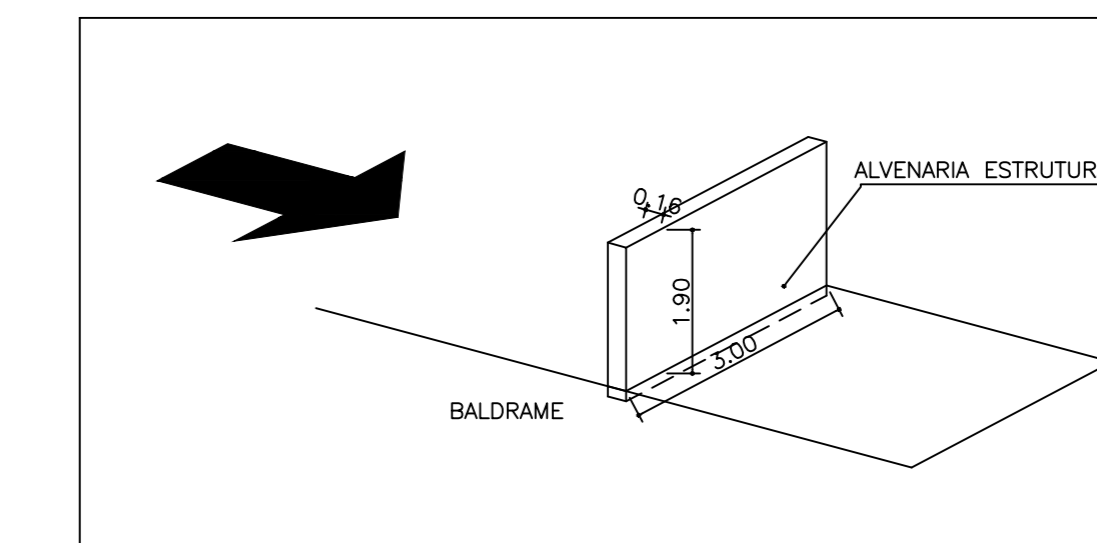
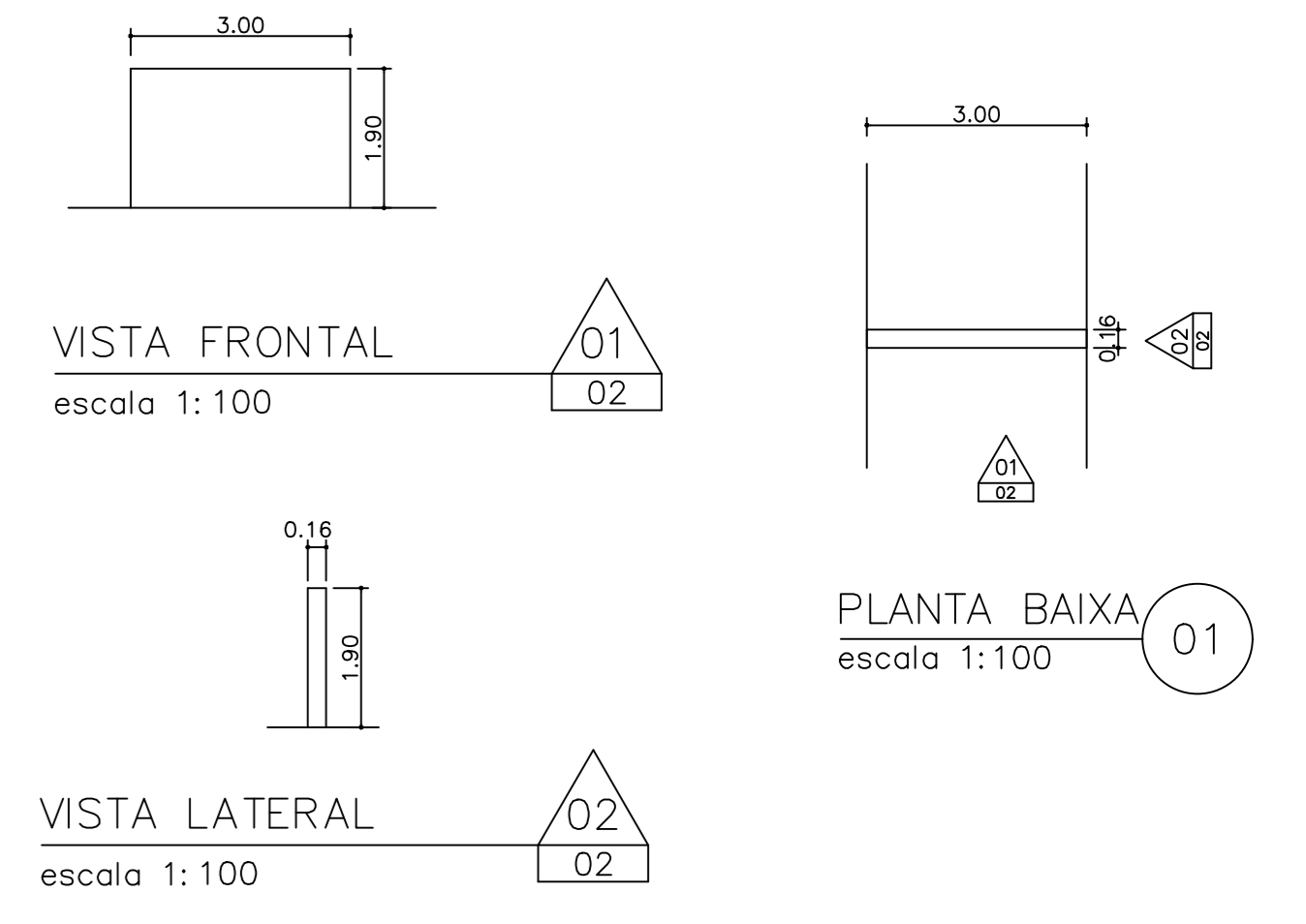


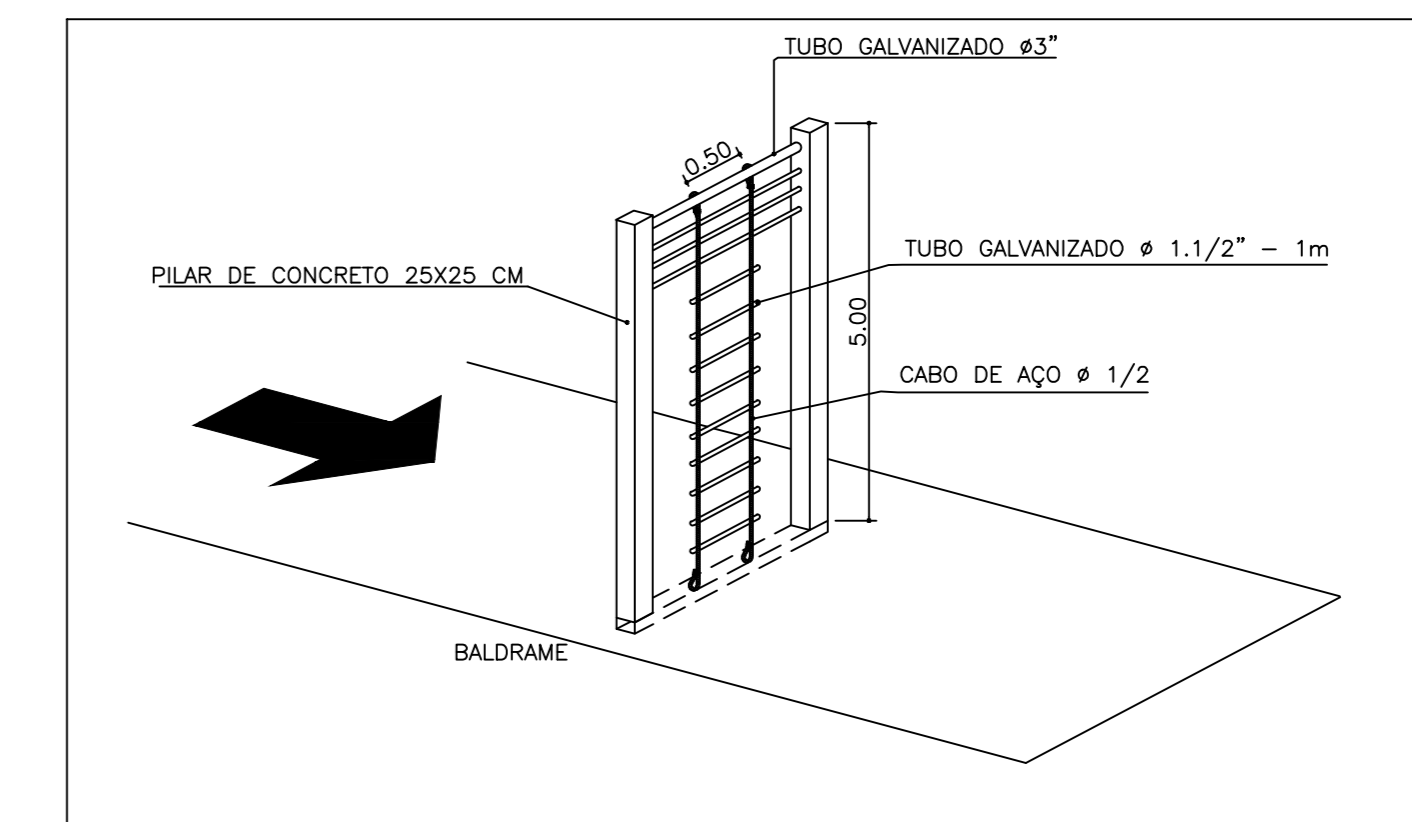
OBSTÁCULO 01 – MURO DE ASSALTO



OBSTÁCULO
escala 1:100



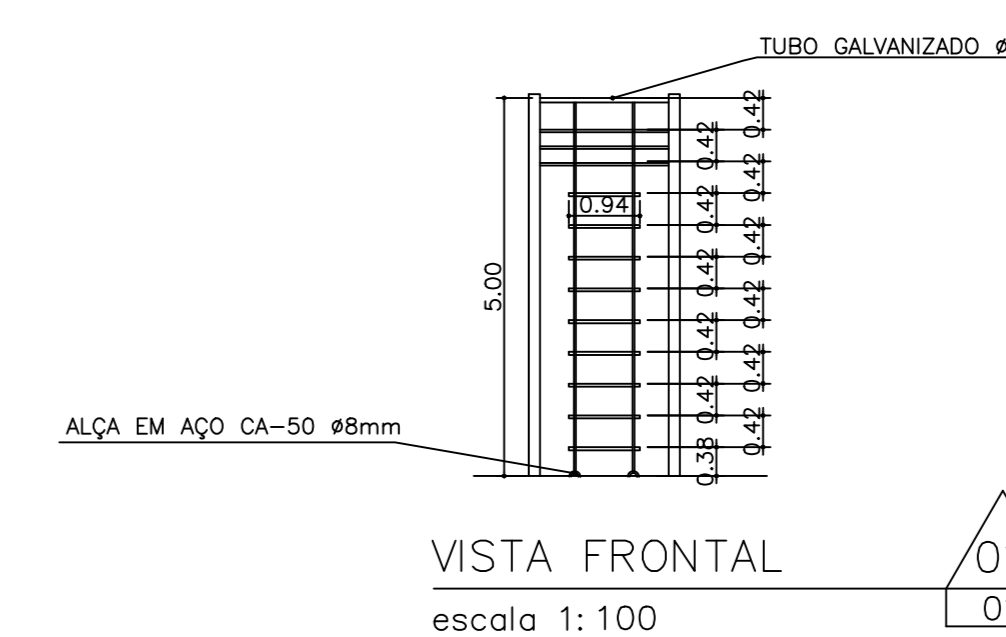
OBSTÁCULO 02 – ESCADA DE CORDA



OBSTÁCULO
escala 1:100

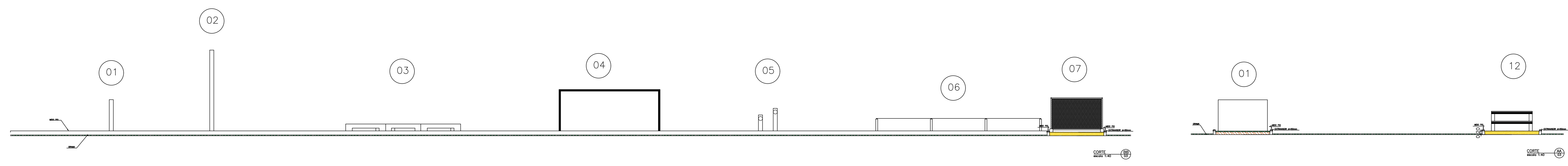
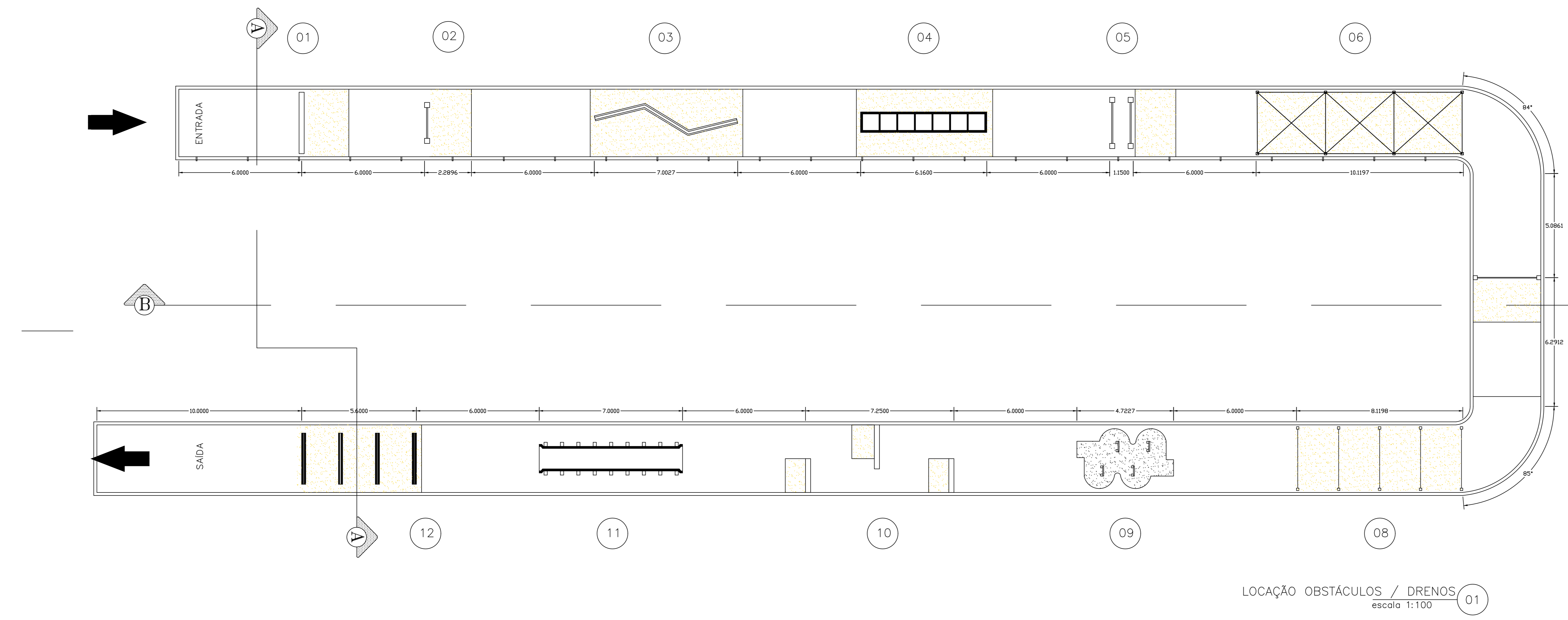
PLANTA BAIXA
escala 1:100

OBSERVAÇÃO:
- O DIMENSIONAMENTO DE TODAS AS ESTRUTURAS SERÃO CONSIDERADOS EM PROJETO DE ESTRUTURA.



VISTA FRONTAL
escala 1:100

VISTA LATERAL
escala 1:100



QUADRO DE MODIFICAÇÕES				
L	DATA	DESCRIÇÃO	RESP	VISTO
A	08/03/21	Emissão Inicial	PHMS	
B				
C				
D				
E				
F				
G				
H				

OBSERVAÇÕES

PROTOCOLO	APROVAÇÃO
-----------	-----------

SERVIÇO PÚBLICO FEDERAL
MJSP - DEPARTAMENTO DE POLÍCIA FEDERAL
 SEMAI/DAD/ANP - SETOR DE MANUTENÇÃO DE INSTALAÇÕES

PISTA DE OBSTÁCULOS - ANP

PROJETO: ARQUITETÔNICO
 (PLANTA SITUAÇÃO, LOCAÇÃO E DETALHES)

LOCAL: ANP VISTO: PIRACIQUARA Nº 2/4
 CÓDIGO: ANP/ARQ SEI:
 DATA: MARÇO/2021 DESENHISTA: ARQUIVO: