

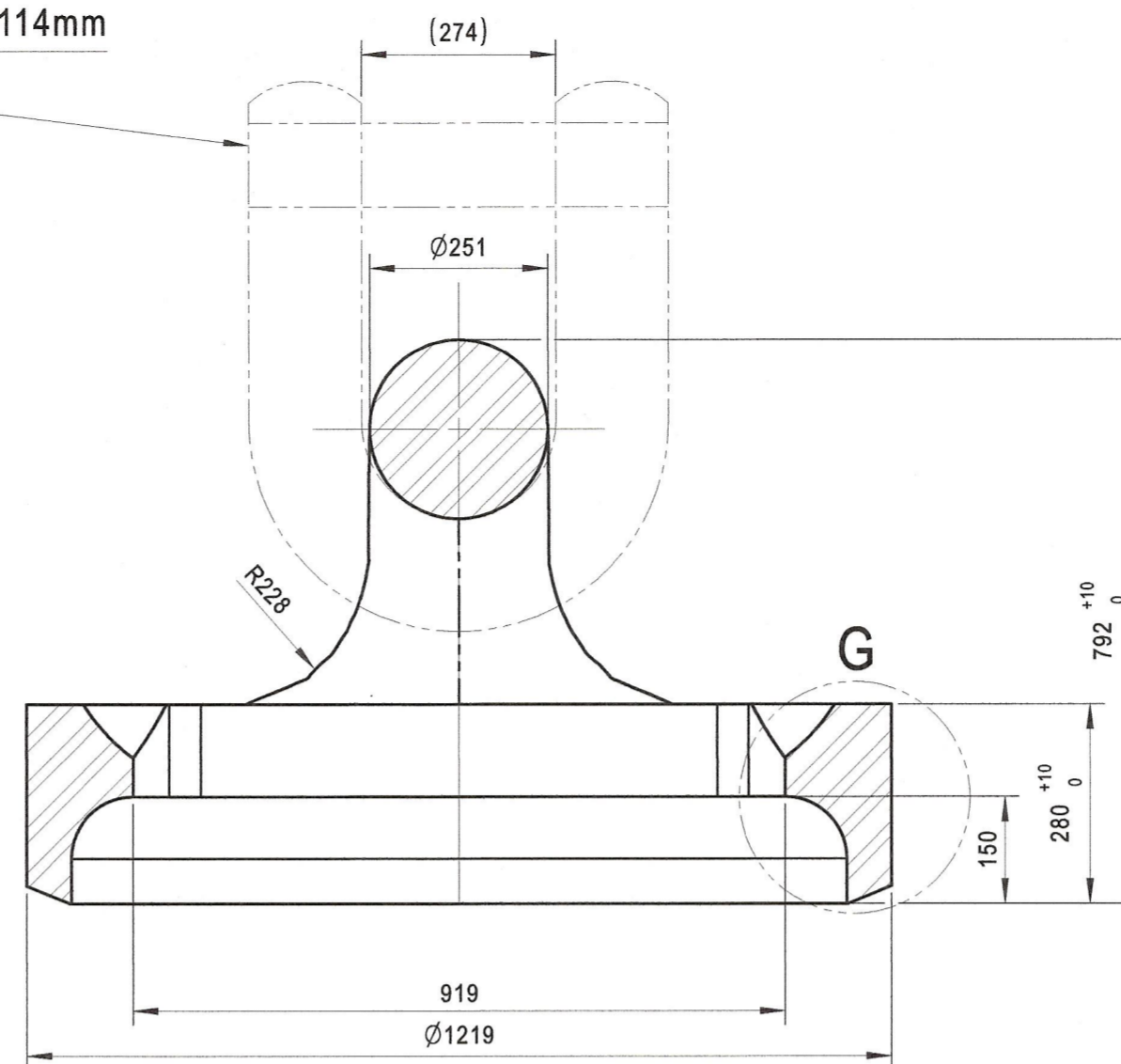
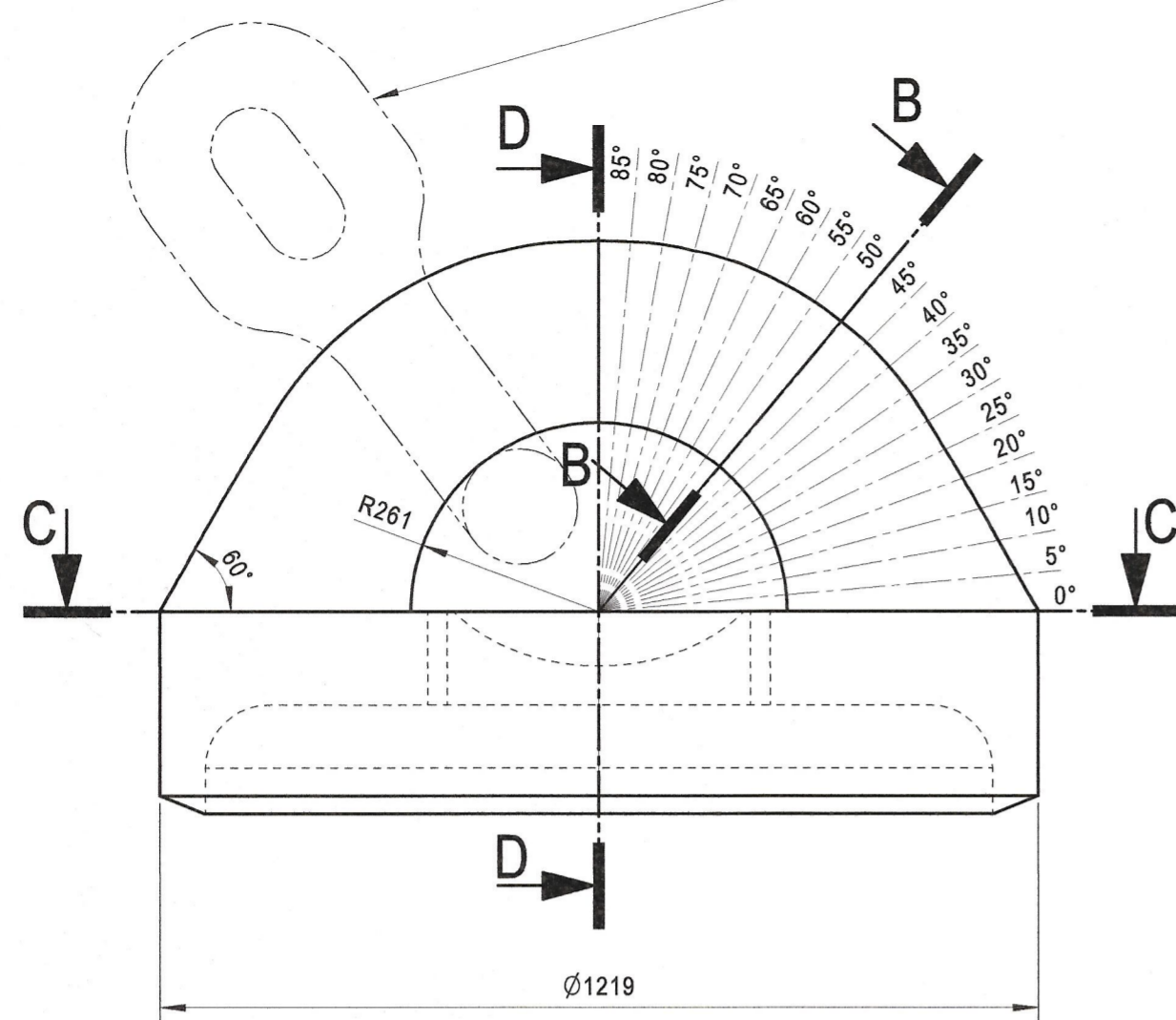
MANILHA DE ÂNCORA R3 DE 114mm

ITEM	DESCRIÇÃO	QTD.	MATERIAL	C.M.	PESO UNIT. Kg	PESO TOTAL Kg
3	OLHAL DE AÇO FUNDIDO	1	ASTM A148 / 105-85	ITE	1646,11	1646,11

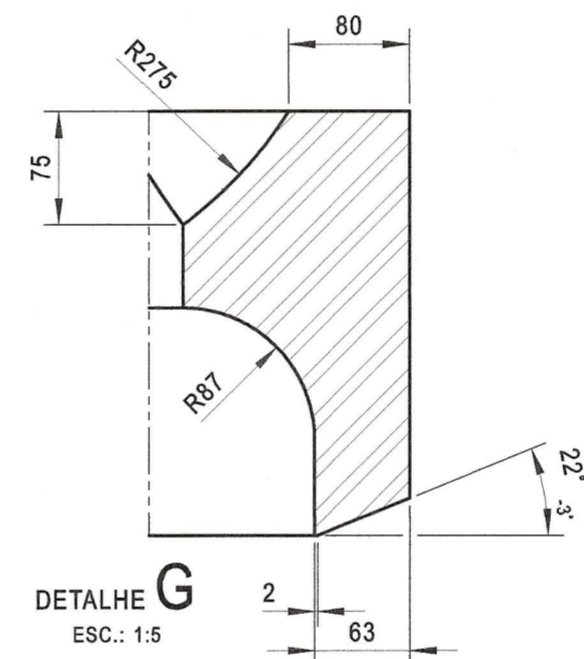
PESO TOTAL APROXIMADO: 1646 kg

NOTAS

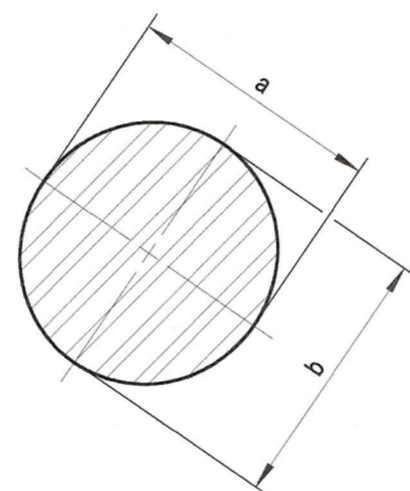
- 1 - TODAS AS DIMENSÕES EM MILÍMETRO, EXCETO INDICAÇÃO CONTRÁRIA.
- 2 - ( ) COTAS DE REFERÊNCIA.
- 3 - LISTA DE MATERIAL PARA UM (01) OLHAL.
- 4 - TOLERÂNCIAS DIMENSIONAIS DAS PEÇAS FUNDIDAS CONFORME NBR 6645, GRAU DE TOLERÂNCIA GTA-2.
- 5 - OS OLHAIS DEVEM SER INSPECIONADOS COM 100% UT E 100% MT.
- 6 - AS PEÇAS FUNDIDAS DEVERÃO ATENDER AOS REQUISITOS CONSTANTES NA ABNT NBR 13715-1, GRAU R3S.
- 7 - DOCUMENTO DE REFERÊNCIA: I-DE-3000.00-1357-962-PPC-041.
- 8 - AS BORDAS AFIADAS DEVEM SER ARREDONDADAS COM UM FILETE DE NO MÍNIMO 50mm.



CORTE D-D  
ESC.: 1:10

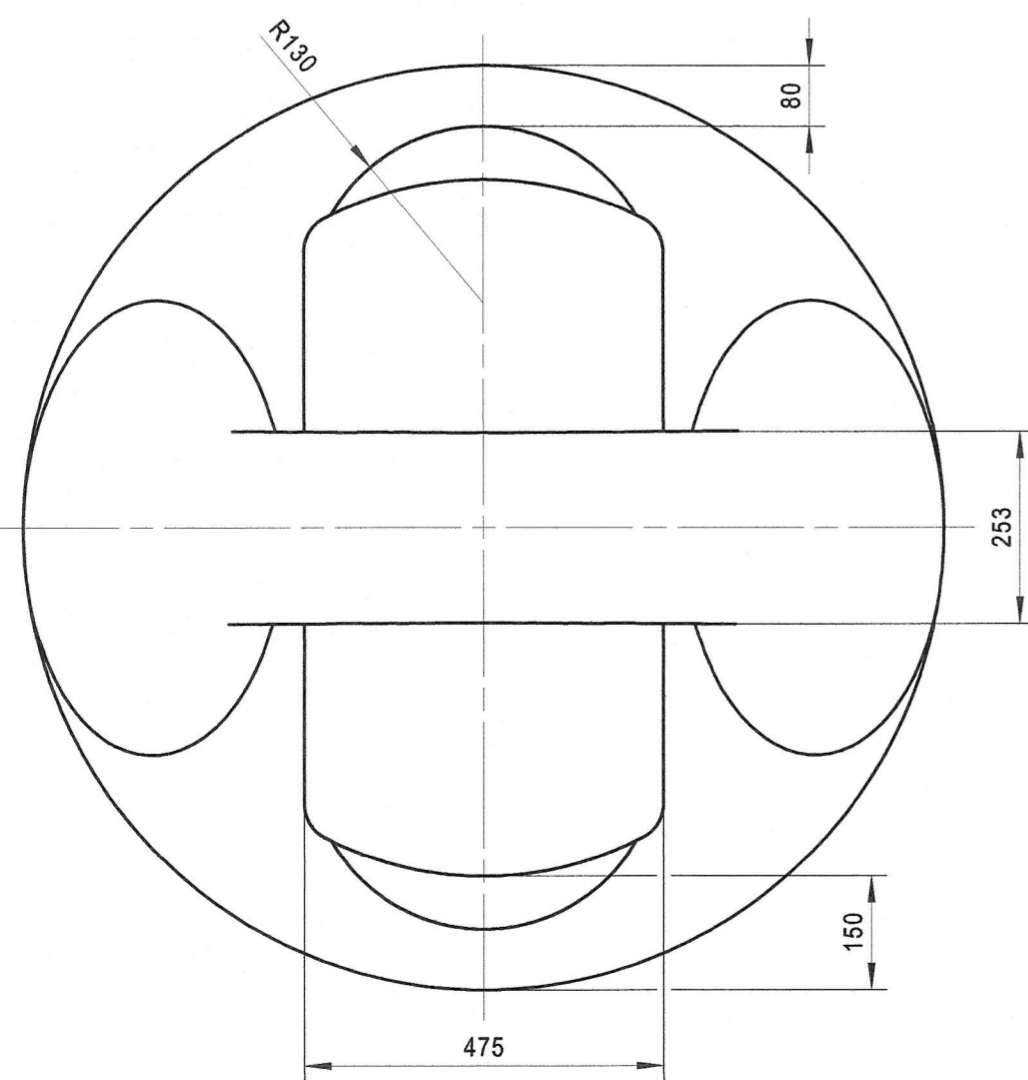


DETALHE G  
ESC.: 1:5

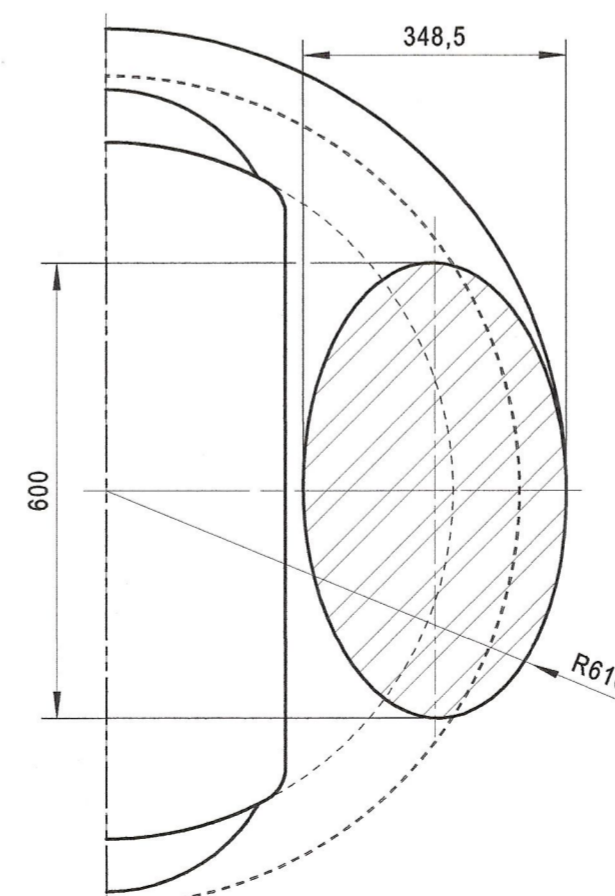


CORTE B-B  
1:7,5

	a	b
5°	427	322
10°	356	302
15°	312	287
20°	283	276
25°	265	269
30°	254	266
35°	254	266
40°	254	265
45°	253	264
50°	253	262
55°	253	261
60°	252	259
65°	252	258
70°	252	257
75°	252	255
80°	251	254
85°	251	252



VISTA SUPERIOR  
1:10



CORTE C-C  
ESC.: 1:10  
DET. DA ALÇA A 0°

REV.	DESCRIÇÃO	EXEC.	VERIF.	APROV.	FORMULÁRIO
Rev.	Description	Executed	Checked	Approved	Form
		MAT. Registry	MAT. Registry	MAT. Registry	FORMULÁRIO Form
		DATA Date	DATA Date	DATA Date	DATA Date
DES. Drawn	ROBSON	PROJ. Designed	MANILHA	VERIF. Checked	RED RAFAEL
MAT. Registry	3262-1	MAT. Registry	3680-2	MAT. Registry	3609-8
DATA Date	15/12/23	DATA Date	15/12/23	DATA Date	15/12/23
CLIENTE Customer		PETROBRAS			
PLANTA Plant		BACIA DE SANTOS			
PROJETO Project		ANCORAGEM DE UNIDADES FLUTUANTES DE PERFURAÇÃO			
TÍTULO Title					FORMULÁRIO Form
ESTACA TORPEDO T-120					F14-R6
OLHAL					14/12/16
AS INFORMAÇÕES DESTES DOCUMENTOS SÃO DE PROPRIEDADE DA NUCLEP, SENDO PROIBIDA A UTILIZAÇÃO FORA DA SUA FINALIDADE.					
The information of this document are Nuclep's ownership, using in other function not allowed.					
ESCALA Scale	Nº DES. PRINCIPAL Main drawn nº	Nº PEDIDO CLIENTE Customer order nº	GRUPO MONTAGEM Assembly Group	Nº PEDIDO NUCLEP Nuclep order nº	
1:7,5				4870-4	
DESENHO Nº Drawing nº	DIEDRO Angle		FORMATO Size	PÁGINA Page	REV. Rev.
DCM-1423A1-003			A2	1/1	0