

PONTA CÔNICA - ALTERNATIVA 1

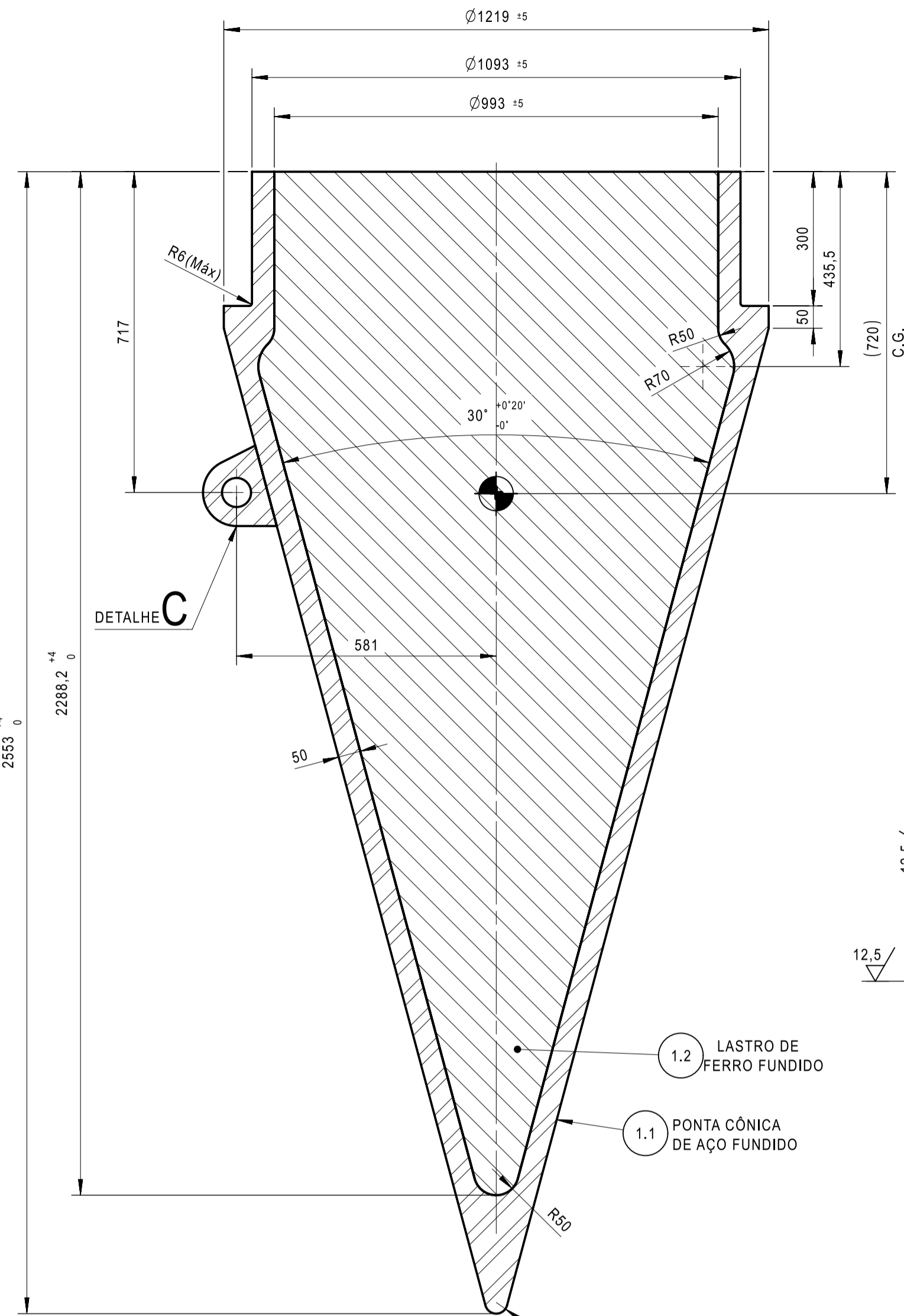
PONTA CÔNICA - ALTERNATIVA 2

ITEM	DESCRIÇÃO	QTD.	MATERIAL	C.M.	PESO UNIT. Kg	PESO TOTAL Kg
1.1	PONTA CÔNICA Ø1219 x 2553	1	ASTM A148 GR 8050	ITC	2215	2215
1.2	LASTRO DE FERRO FUNDIDO [VER NOTAS 9]	1	FERRO FUNDIDO	ITC	6768	6768

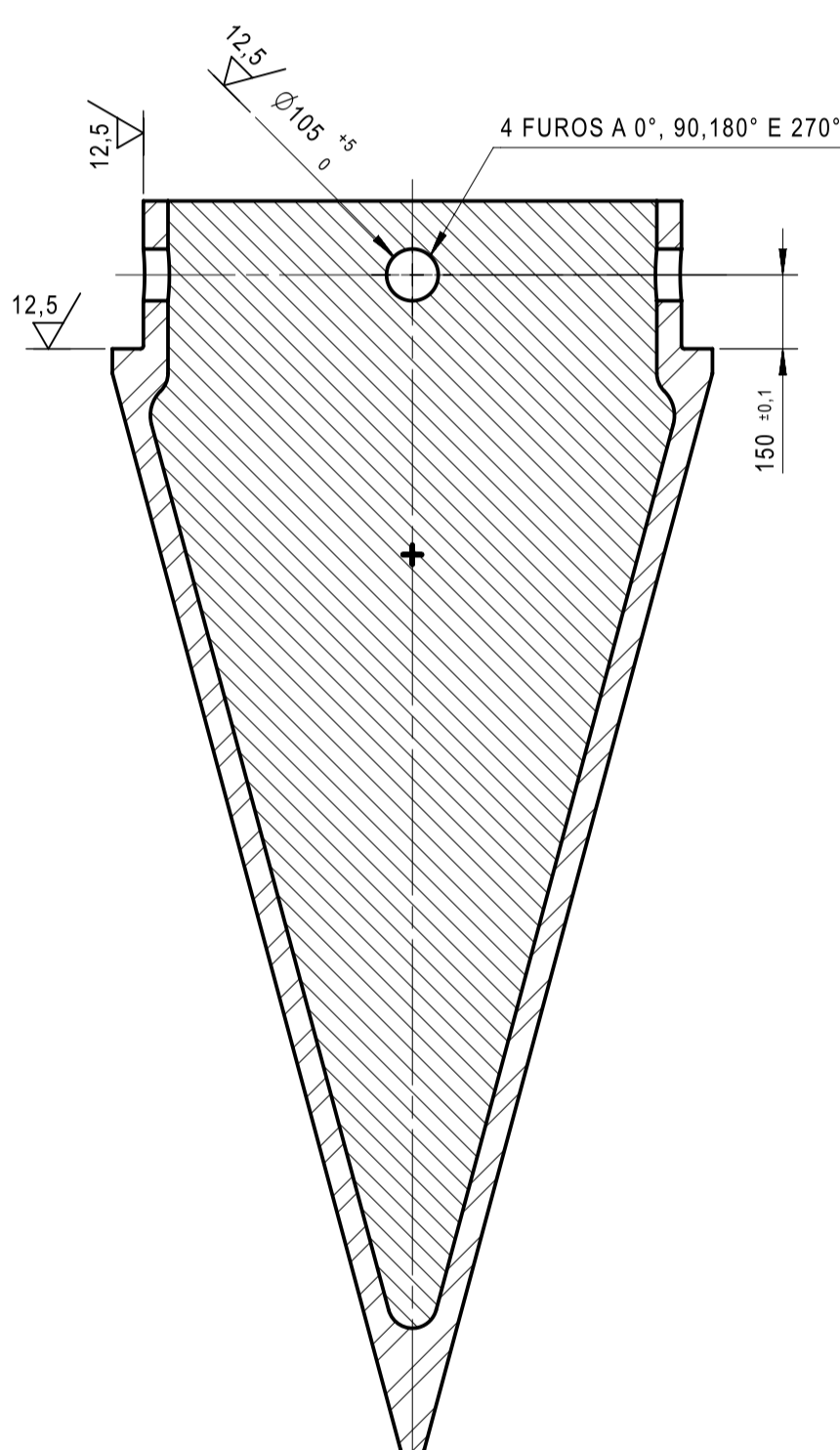
PESO MÍNIMO: 8999 kg

NOTAS

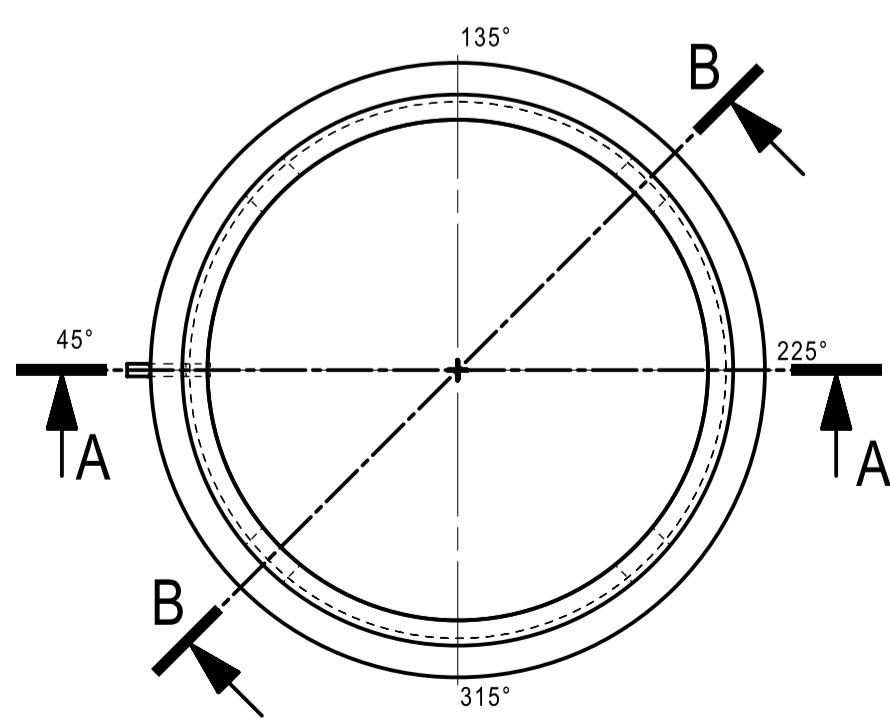
- TODAS AS DIMENSÕES EM MILÍMETRO, EXCETO INDICAÇÃO CONTRÁRIA.
 - () COTAS DE REFERÊNCIA.
 - QUEBRAR CANTOS VIVOS.
 - DOCUMENTO DE REFERÊNCIA: I-DE-3000.00-1357-962-PPC-041.
 - LISTA DE MATERIAL PARA UM (01) CONJUNTO.
 - TOLERÂNCIAS NÃO INDICADAS CONFORME NBR 6645 GTA2.
 - AS PEÇAS FUNDIDAS DEVERÃO ATENDER AOS REQUISITOS CONSTANTES NA NORMA ABNT NBR 13715-1.
 - PROCEDIMENTO DE INSPEÇÃO E SOLDAGEM DAS JUNTAS SOLDADAS DE ACORDO COM A NORMA AWS D-1.1.
 - EM RELAÇÃO AO PESO DO LASTRO DE FERRO FUNDIDO, A DENSIDADE CONSIDERADA FOI DE 7.200 kg/m³.
- PESO MÍNIMO ADMITIDO - PONTEIRA COMPLETA: 8984 kg.
 PESO MÁXIMO ADMITIDO - PONTEIRA COMPLETA: 9982 kg.



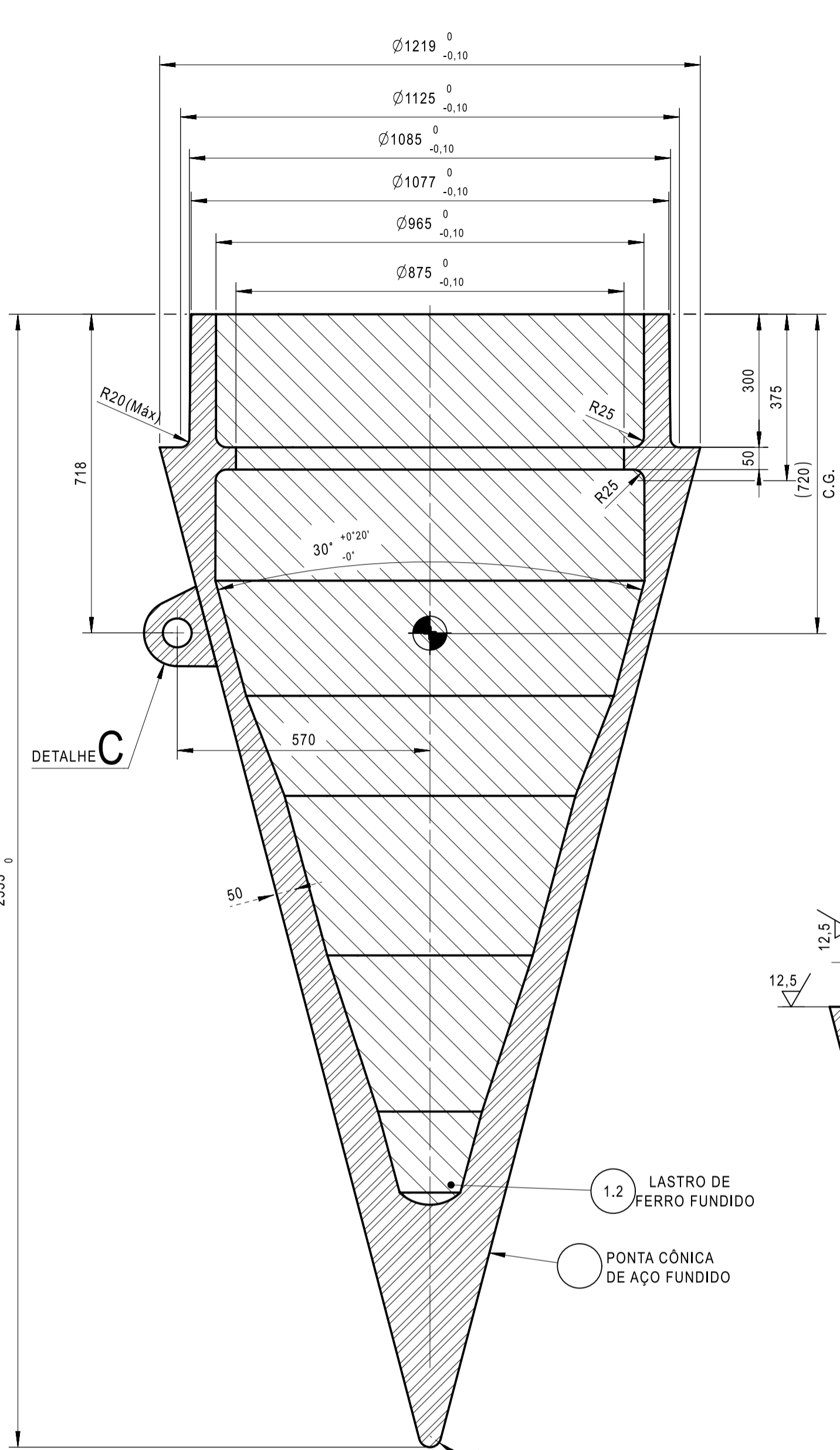
CORTE A-A
ESC.: 1:10



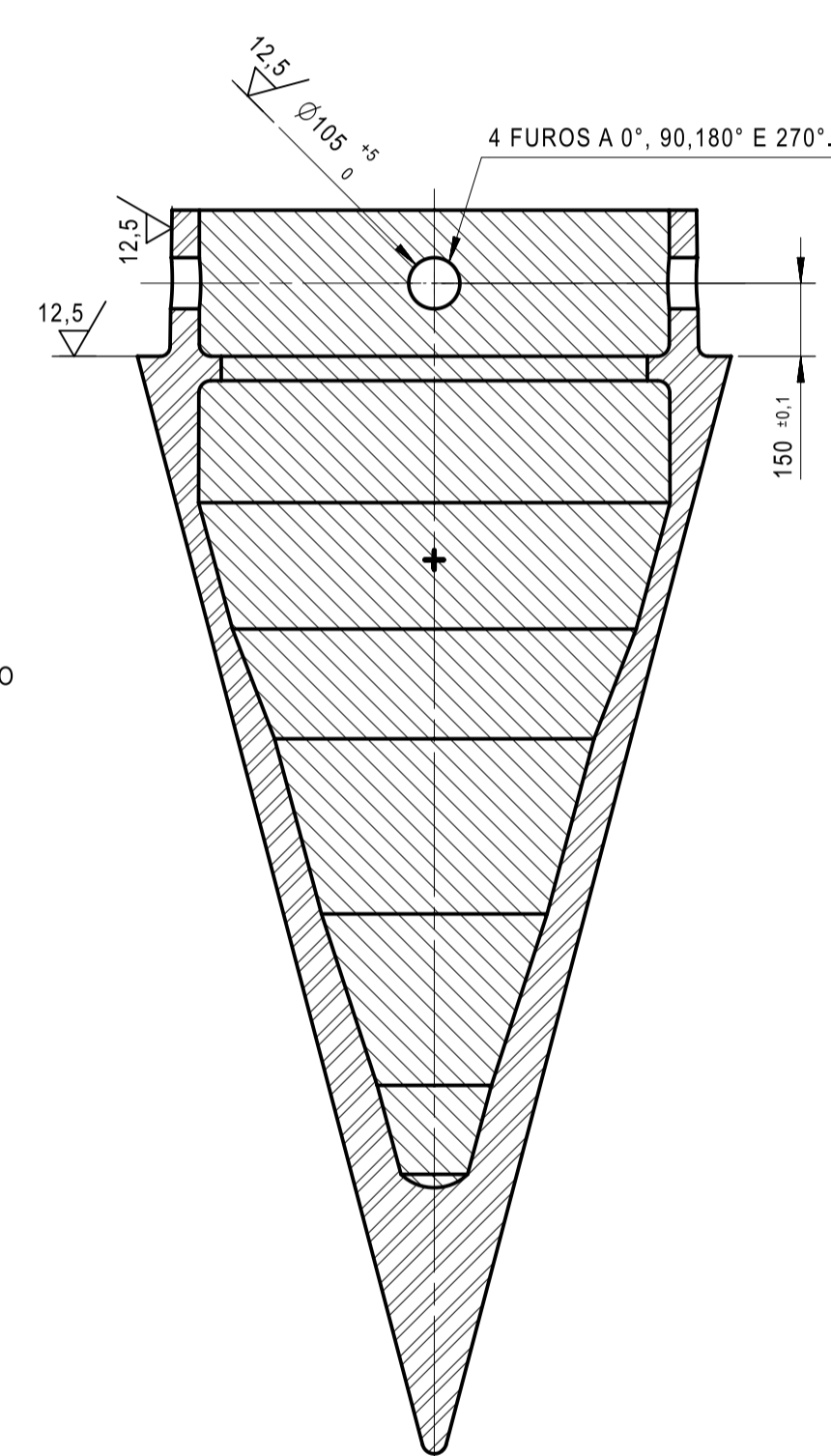
CORTE B-B
ESC.: 1:15



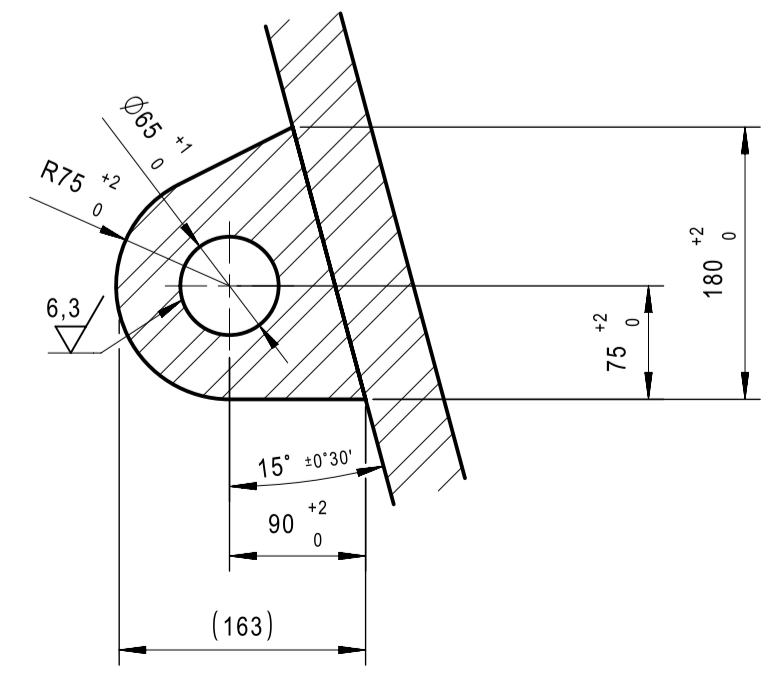
ESC.: 1:15



CORTE A-A
ESC.: 1:10



CORTE B-B
ESC.: 1:15



DETALHE C
ESC.: 1:5

B	INCLUIR UMA ALTERNATIVA DE FABRICAÇÃO DA PONTA CÔNICA					
	A	CORRIGIR DESCRIÇÃO DO ITEM 1.1, E C.M. NA LISTA DE MATERIAL.	ROBSON	STEFANIA	RAFAEL	
			3662-1	3680-2	3609-8	
			17/01/2024	17/01/2024	17/01/2024	
REV.	DESCRIÇÃO	EXEC. Executed	VERIF. Checked	APROV. Approved		
		DATE	DATE	DATE	FORMULÁRIO Form	
DES. Drawn	ROBSON	PROJ. Designer	STEFANIA	VERIF. Checked	RAFAEL	APROV. Approved
						MAEDA
MAT. Registry	3262-1	MAT. Registry	3680-2	MAT. Registry	3609-8	MAT. Registry
						FORMULÁRIO Form
DATA Date	15/12/2023	DATA Date	15/12/2023	DATA Date	15/12/2023	DATA Date
						14/12/23
CLIENTE Customer		PETROBRAS				
PLANTA Plant		BACIA DE SANTOS				
PROJETO Project		ANCORAGEM DE UNIDADES FLUTUANTES DE PERFORAÇÃO				
TÍTULO Title		ESTACA TORPEDO T-120				PONTA MACIÇA
		AS INFORMAÇÕES DESTA DOCUMENTAÇÃO SÃO DE PROPRIEDADE DA NUCLEP. SE NÃO FOR OBRIGADO A UTILIZÁ-LA FORA DA SUA FINALIDADE.				
ESCALA Scale	1:10	Nº DES. PRINCIPAL Main order #		GRUPO MONTAGEM Assembly Group		Nº PEDIDO NUCLEP Nuclep order #
						4870-4
DESENHADOR Drawing #		DESENHO AutoCAD		FORMATO Size		PÁGINA Page
						1/1
DCM-1423A1-001				A1		