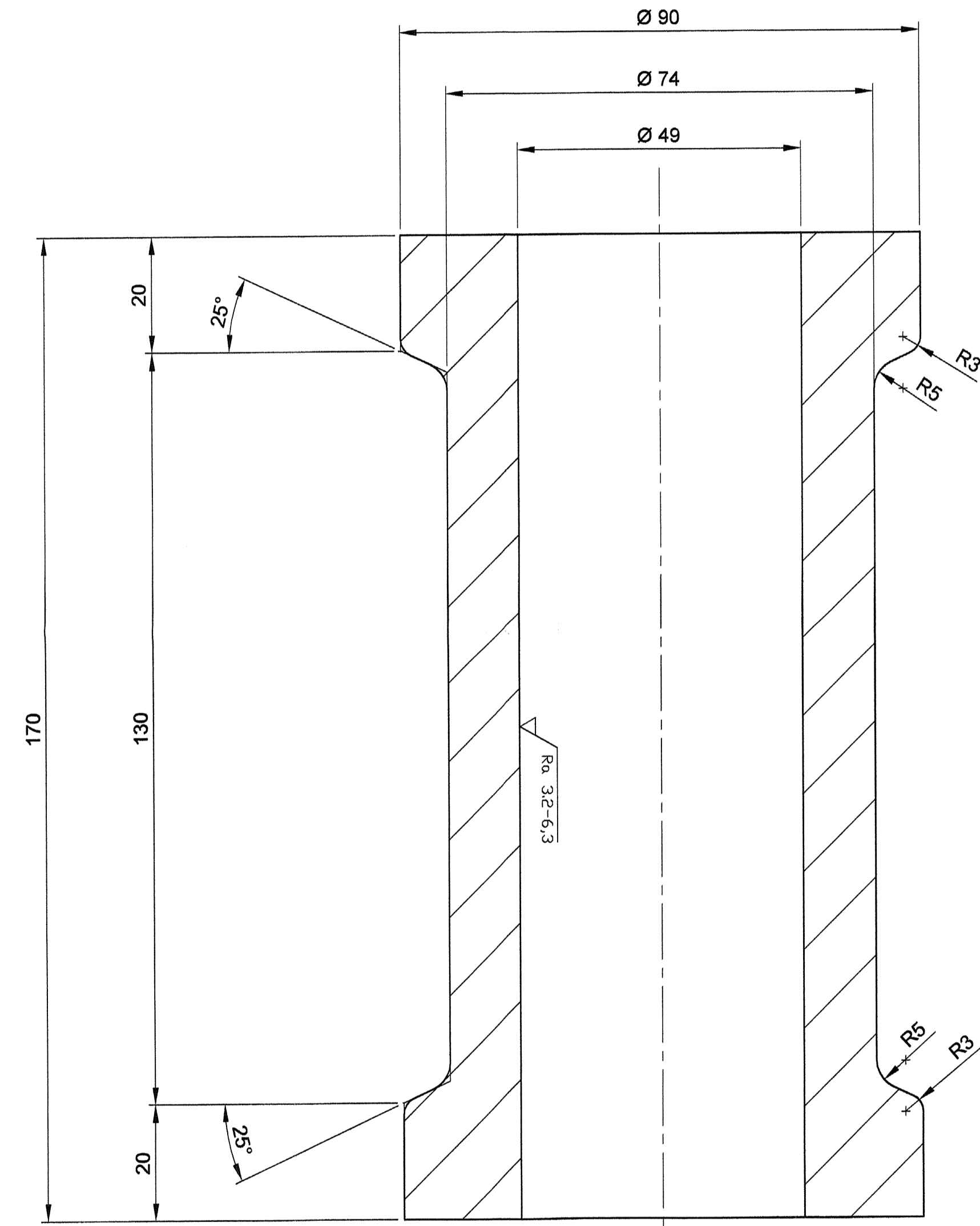
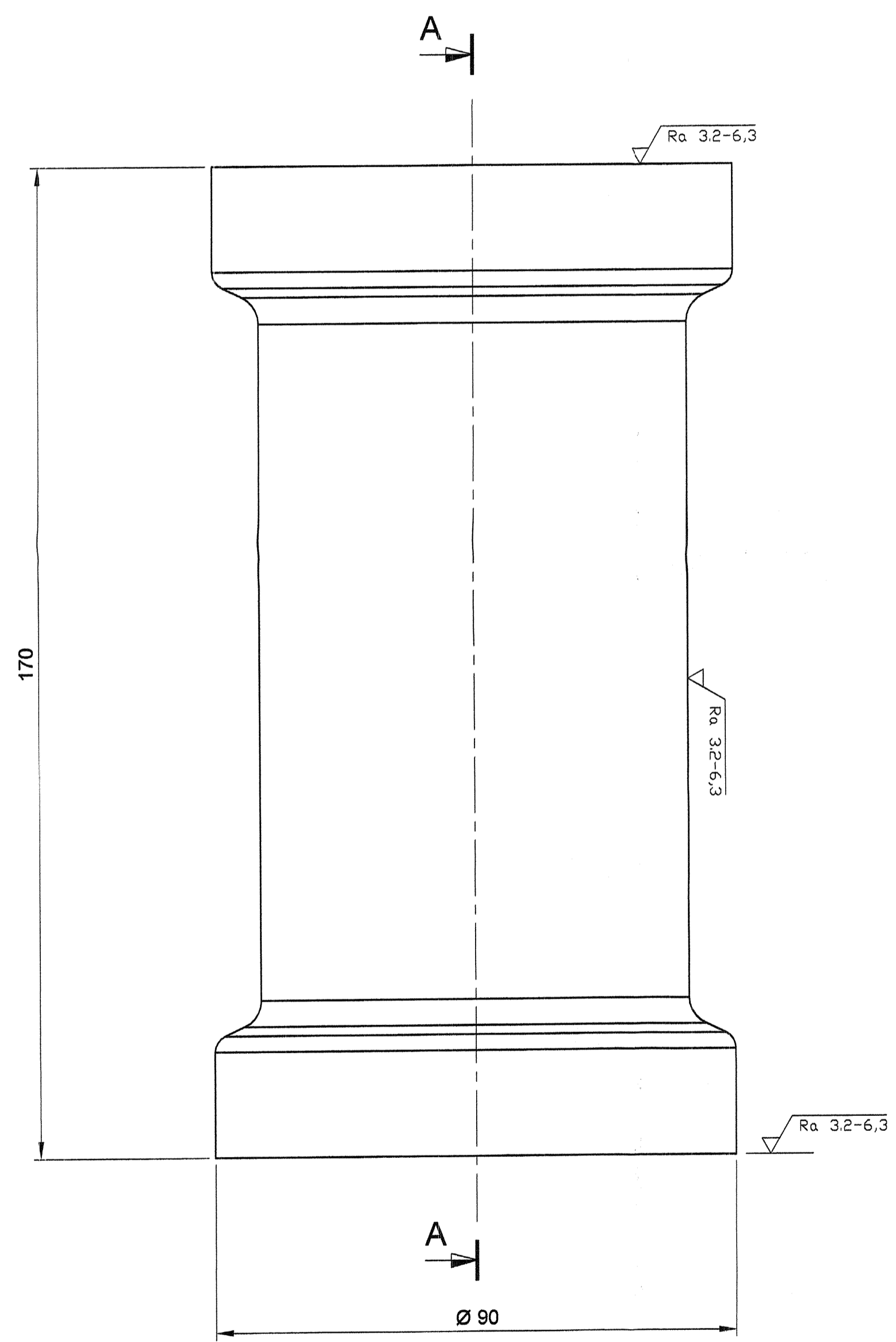


E F G H I J



CORTE "AA"
ESCALA - 1:1

DOCUMENTOS DE REFERÊNCIA

IS12027-00000-10-001 - CONJUNTO GERAL DO VASO - BLOCO 40.
R11.01-2141-QC-0010_00 - DESENHO DE LAY OUT DAS BOMBAS DO PRIMÁRIO.
R11.01-2141-HB-0001_00 - VÁLVULA DE RETENÇÃO.

DESENHOS COMPLEMENTARES

IS12027-00000-24-020 - MESAS E APOIOS DAS BOMBAS DO PRIMÁRIO - CONJUNTO DAS MESAS.
IS12027-00000-24-021 - CONJUNTO DA MESA BOMBORDO.
IS12027-00000-24-022 - DETALHES DA MESA BOMBORDO.
IS12027-00000-24-023 - DETALHES DA MESA BORESTE.
IS12027-00000-24-024 - DETALHES DAS GUIAS LONGITUDINAIS.
IS12027-00000-24-025 - DETALHES DAS TRAVESSAS.
IS12027-00000-24-027 - DETALHES DO APOIO DA EXTREMIDADE FIXA.
IS12027-00000-24-028 - CONJUNTO DO APOIO DA EXTREMIDADE MÓVEL.
IS12027-00000-24-029 - DETALHES DO APOIO DA EXTREMIDADE MÓVEL.
IS12027-00000-24-030 - CONJUNTO DA MESA BORESTE.

NOTAS GERAIS

- 1- DIMENSÕES EM MILIMETROS, SALVO INDICAÇÃO EM CONTRÁRIO.
- 2- AS LUVAS DEVERÃO SER FABRICADAS DE ACORDO COM O MATERIAL E DIMENSÕES ESPECIFICADOS, UMA VEZ QUE O ANEL DE SUPORTAÇÃO ORIGINAL DA BOMBA NÃO DEVERÁ SER UTILIZADO.
- 3- AS LUVAS DEVERÃO SER BICROMATIZADAS, CADMIADAS E DESIDROGENIZADAS.
- 4- CONFORME A ESPECIFICAÇÃO TÉCNICA DET053326A4F0.
- 5- AS LUVAS DEVERÃO PERMANECER NA BARDELLA ATÉ A SUA MONTAGEM JUNTO AS BOMBAS DA MESA BOMBORDO E MESA BORESTE.

1521

11.06.18

1521

BL01	108	LUA Ø90 x Ø49 x 170mm (VER NOTA 03)	ASME SA 193 B7	BSA	LUVAS000259	NOTA 04	432
POS.	QT.	DENOMINAÇÃO	MATERIAIS	BSA CTMSP	COD. BSA	Nº ESP. TEC.	PESO kg

LISTA DE MATERIAIS

Rev.	Descrição da revisão	CONFORME INDICADO	EMISSÃO	Aprovações - Interfaces	Aceitação	GQ	Liberação
1	Visto / Crachá	LEANDRO CAIO FABIO	20/04/2018 20/04/2018				
0	Visto / Crachá	LEANDRO CAIO FABIO	29/07/2017 29/07/2017				

Este desenho é de propriedade do CTMSP, sendo proibido sua reprodução total ou parcial, bem como sua exibição a terceiros sem a prévia autorização por escrito.

BARDELLA		CTMSP	
Centro Tecnológico da Marinha em São Paulo			
Nº Contrato / Nº AC:	42000/2016-076/00 - 42000/2017-051/00		
RESPONSÁVEL TÉCNICO	Doc. Nº - Contratada	Doc. Nº - CTMSP	CLASSIFICAÇÃO
Nome	FRANCISCO IDALGO	IS12027-00000-24-026	XXX
CREA	0601324270	Título	
ART	00000	VASO E ESTRUTURAS INTERNAS DA CONTENÇÃO DO LABGENE - BLOCO 40 - TAG R11.02-1900-VP1	
Visto		MESAS DAS BOMBAS DO PRIMÁRIO	
Data		DETALHES DAS LUVAS	
NV: NV-1	Tarefa:	Escala: IND.	Folha: 1 DE 1

TABELA DE CORES PARA PLOTAGEM PEN COR ESP

1	7 = 0.05mm
2	7 = 0.35mm
3	7 = 0.35mm
4	7 = 0.1mm
5	7 = 0.4mm
6	7 = 0.1mm
7	7 = 0.4mm
8	7 = 0.1mm
9	7 = 0.1mm