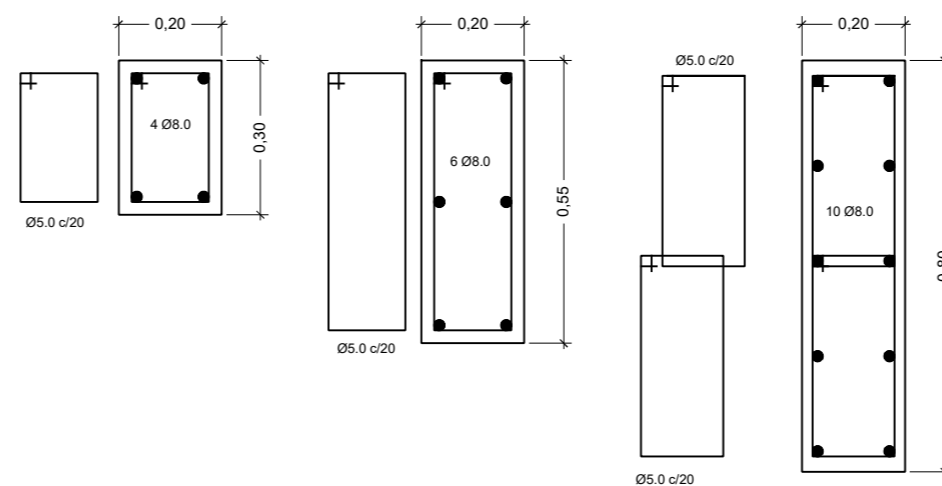
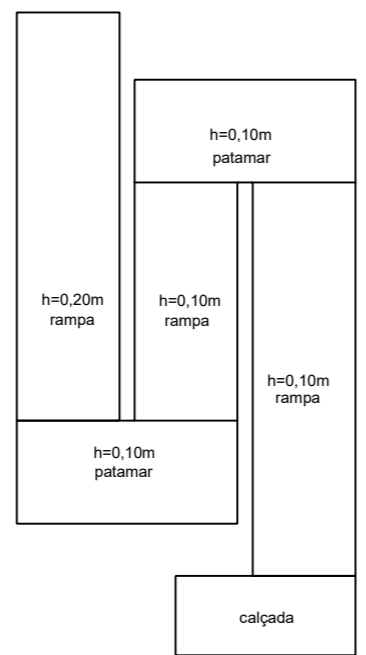
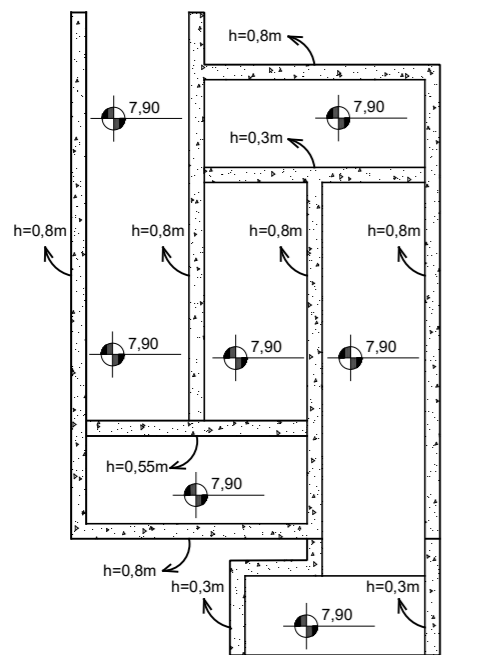
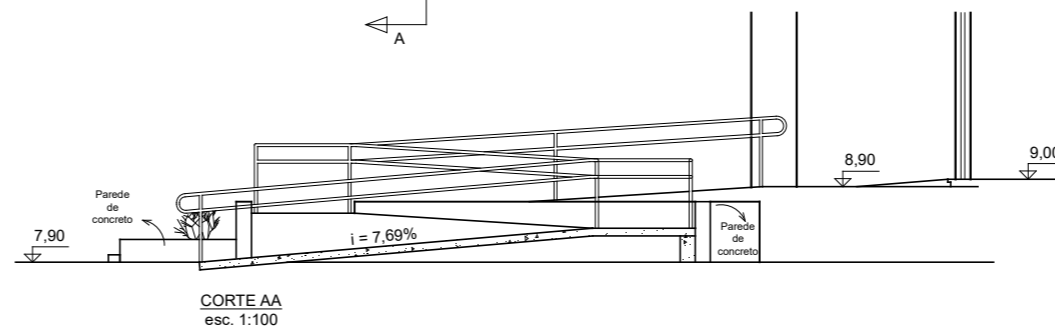
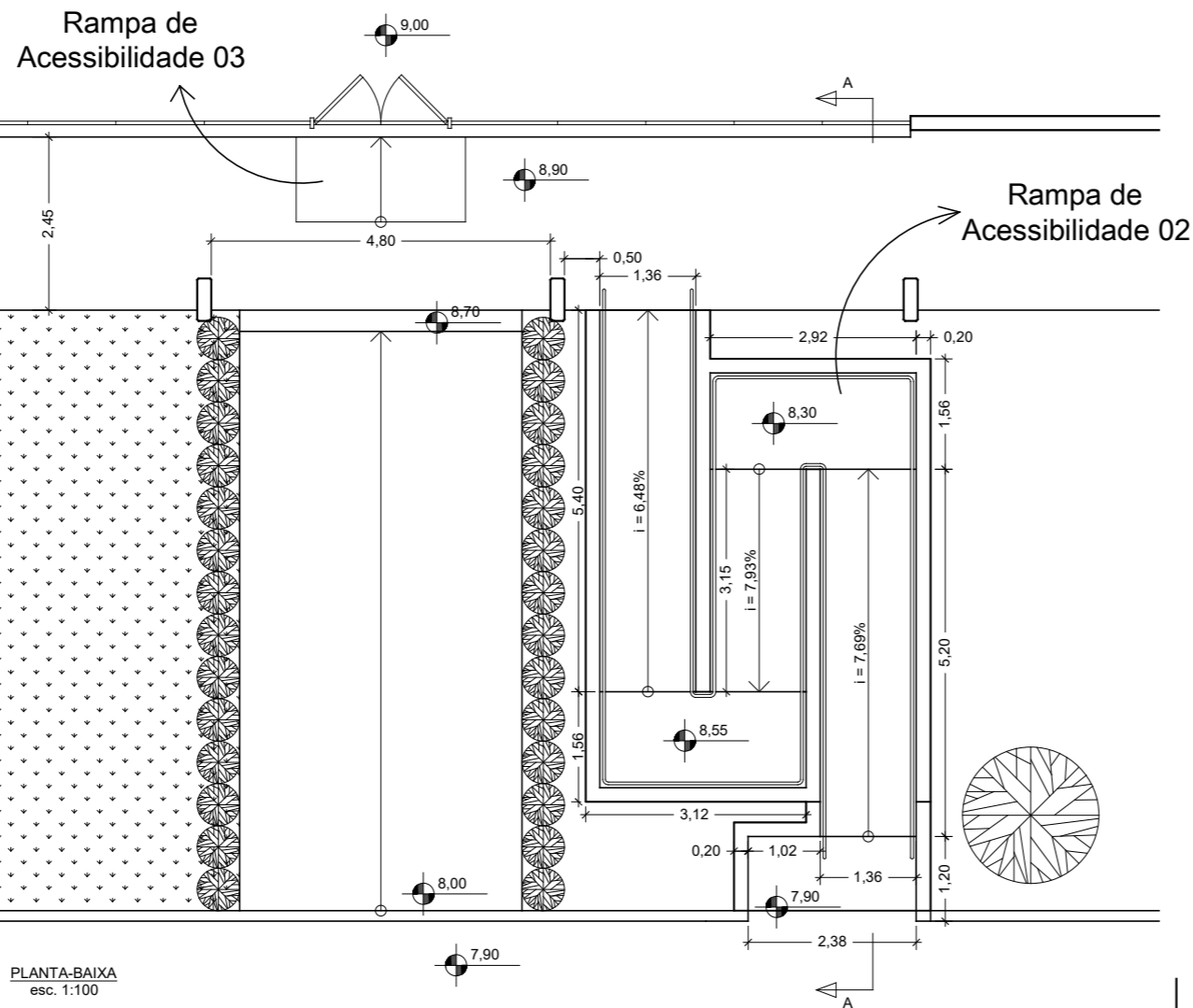


LOCALIZAÇÃO



NOTAS

- As adaptações na entrada Prédio Social se resumem a construção de 2 rampas de acessibilidade, com guarda corpo e, pintura, conforme consta no Termo de Referência.
- O cobrimento das armaduras será de 3 centímetros.



Setor Responsável pelas informações: AIN/E
Data: 13-jun-2017

Título:
Obras Preliminares de Adaptação a Acessibilidade
Prédio Social - Entrada

Elaborado por: Vinicius Vieira
Aprovado por: Cassiano Crivano

Folha: 03 / 11
Revisão: 1

Escala: 1 : 100
Formato: A3