

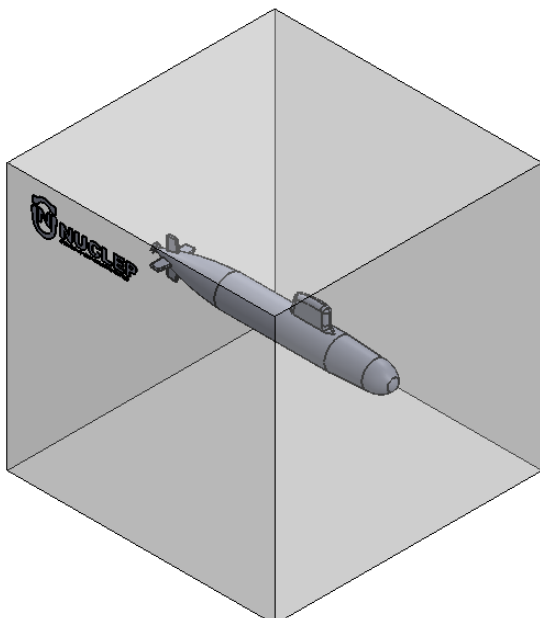
1

2

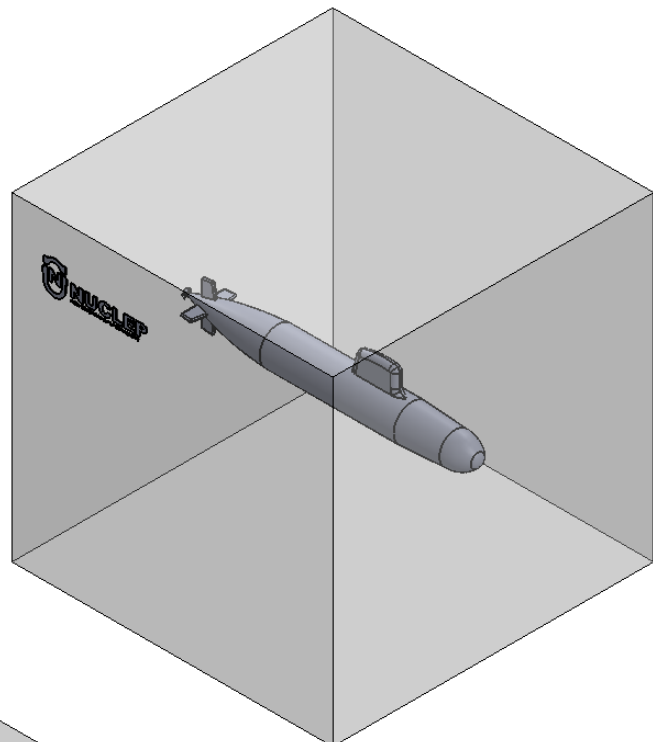
3

A

A



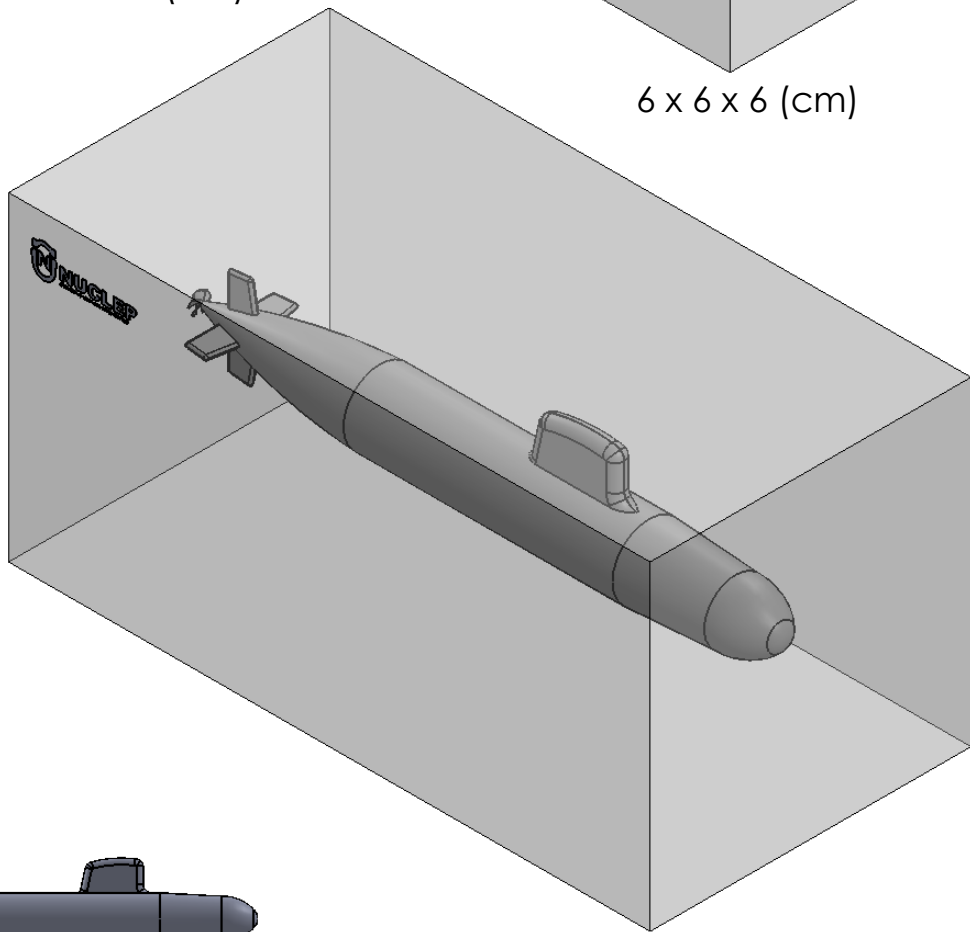
5 x 5 x 5 (cm)



6 x 6 x 6 (cm)

B

B



12 x 6 x 6 (cm)

C

C



Vista Frontal do Objeto sem escala

D

D

TÍTULO

SUBMARINO

| FORMATO | A3 |
|---------|------|
| Camada | Esp. |
| 01 | 0,40 |
| 02 | 0,25 |
| 03 | 0,09 |
| 04 | 0,20 |
| 05 | 0,09 |
| 06 | 0,09 |
| 07 | 0,30 |
| 08 | 0,09 |
| 10 | 0,30 |

ESTILO DE PLOTAGEM

DESENHO

002

DIEDRO



ESCALA

1:1

FORMATO

A4

PÁGINA

1/1

REV.

0

1

2

3