

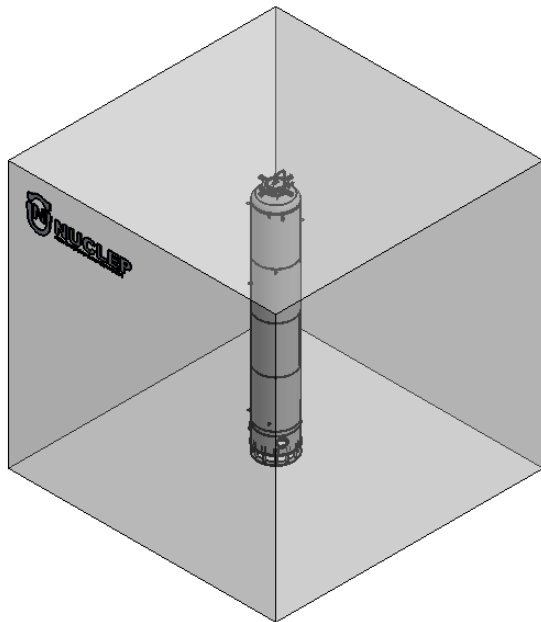
1

2

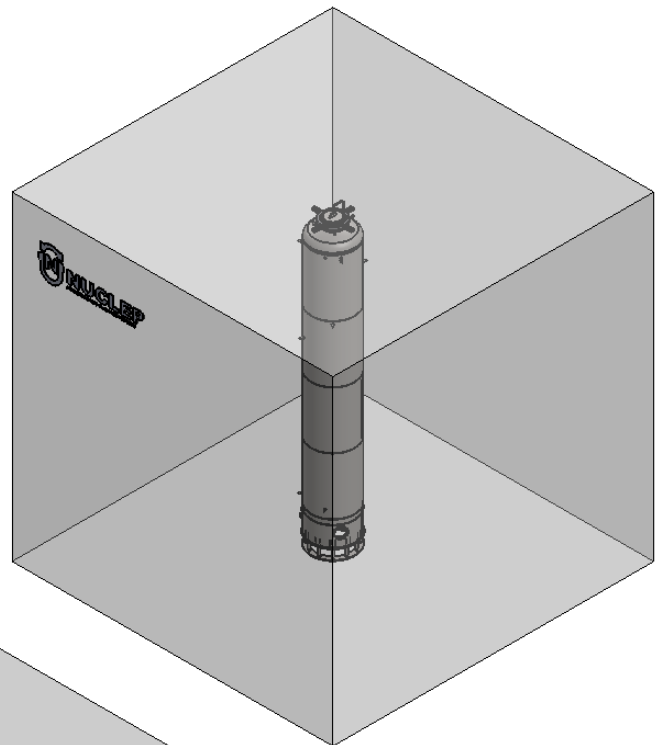
3

A

A



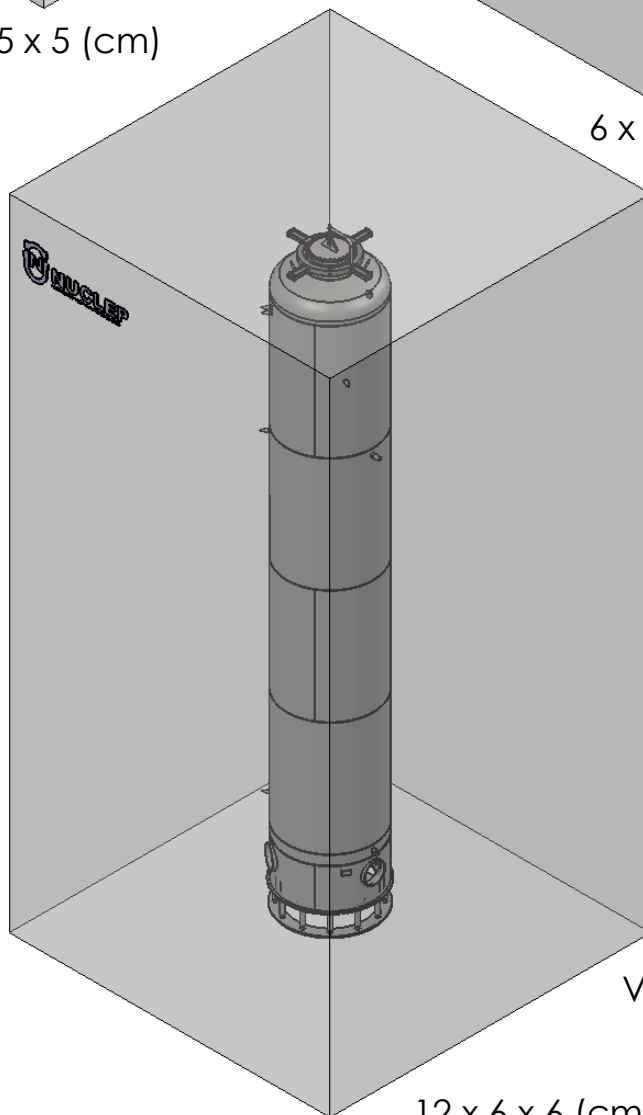
5 x 5 x 5 (cm)



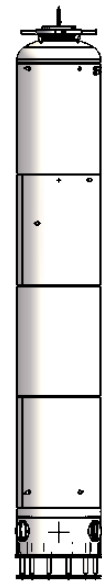
6 x 6 x 6 (cm)

B

B



12 x 6 x 6 (cm)



Vista Frontal do Objeto sem escala

C

C

D

D

TÍTULO

ACUMULADOR

FORMATO	A3
Camada	Esp.
01	0,40
02	0,25
03	0,09
04	0,20
05	0,09
06	0,09
07	0,30
08	0,09
10	0,30

ESTILO DE PLOTAGEM

DESENHO

003

DIEDRO



ESCALA

1:1

FORMATO

A4

PÁGINA

1/1

REV.

0

1

2

3