

ITEM	DESCRIÇÃO	QTD.	MATERIAL	C.M.	PESO UNIT. (kg)	PESO TOTAL (kg)
01	TUBO 1/4" SCH. 80 x 20	01	ASTM - A36 OU SAE 1020	IC	0,01	0,01
02	BARRA RED. Ø19 x 48	01	ASTM - A36 OU SAE 1020	IC	0,06	0,06
03	BARRA RED. Ø27,2 x 11	01	ASTM - A36 OU SAE 1020	IC	0,01	0,01
04	BARRA RED. Ø27,2 x 27,3	01	ASTM - A36 OU SAE 1020	IC	0,05	0,05
05	BARRA RED. Ø19 x 62	01	COBRE TELURADO OU COBRE ELETROLITICO	IC	0,08	0,08
06	BARRA RED. Ø20 x 41	01	TEFLON	IC	0,01	0,01

PESO TOTAL APROXIMADO: 0,22kg

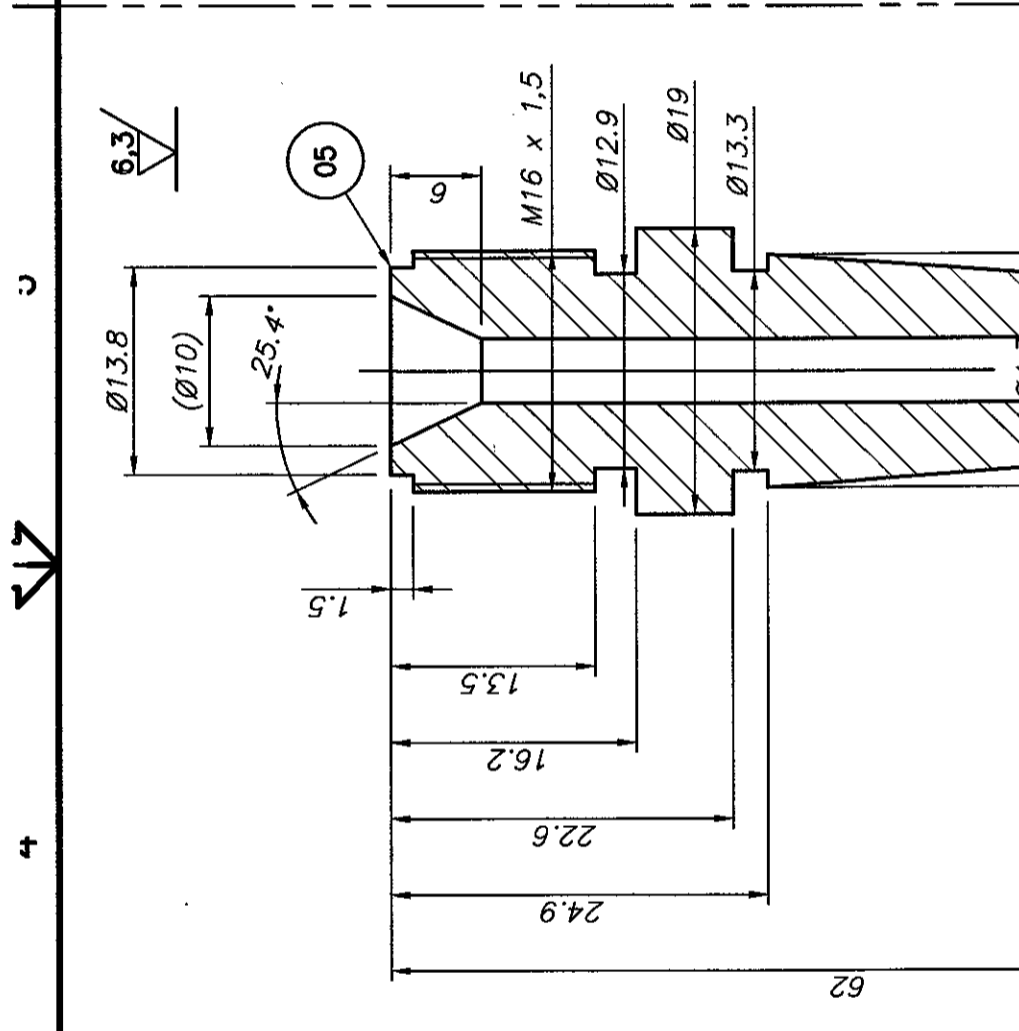
- TODAS AS DIMENSÕES EM MILÍMETRO, EXCETO INDICAÇÃO CONTRÁRIA.
- LISTA DE MATERIAL P/01 (UM) CONJUNTO, QUANTIDADE A SER DEFINIDA PELO USUÁRIO.
- TOLERÂNCIAS NÃO INDICADA, CONFORME DIN ISO 2768 - mk.
- () COTAS DE REFERÊNCIA.
- R (+) - RAIO DE FERRAMENTA.

TOLERÂNCIAS GERAIS CONFORME DIN ISO 2768

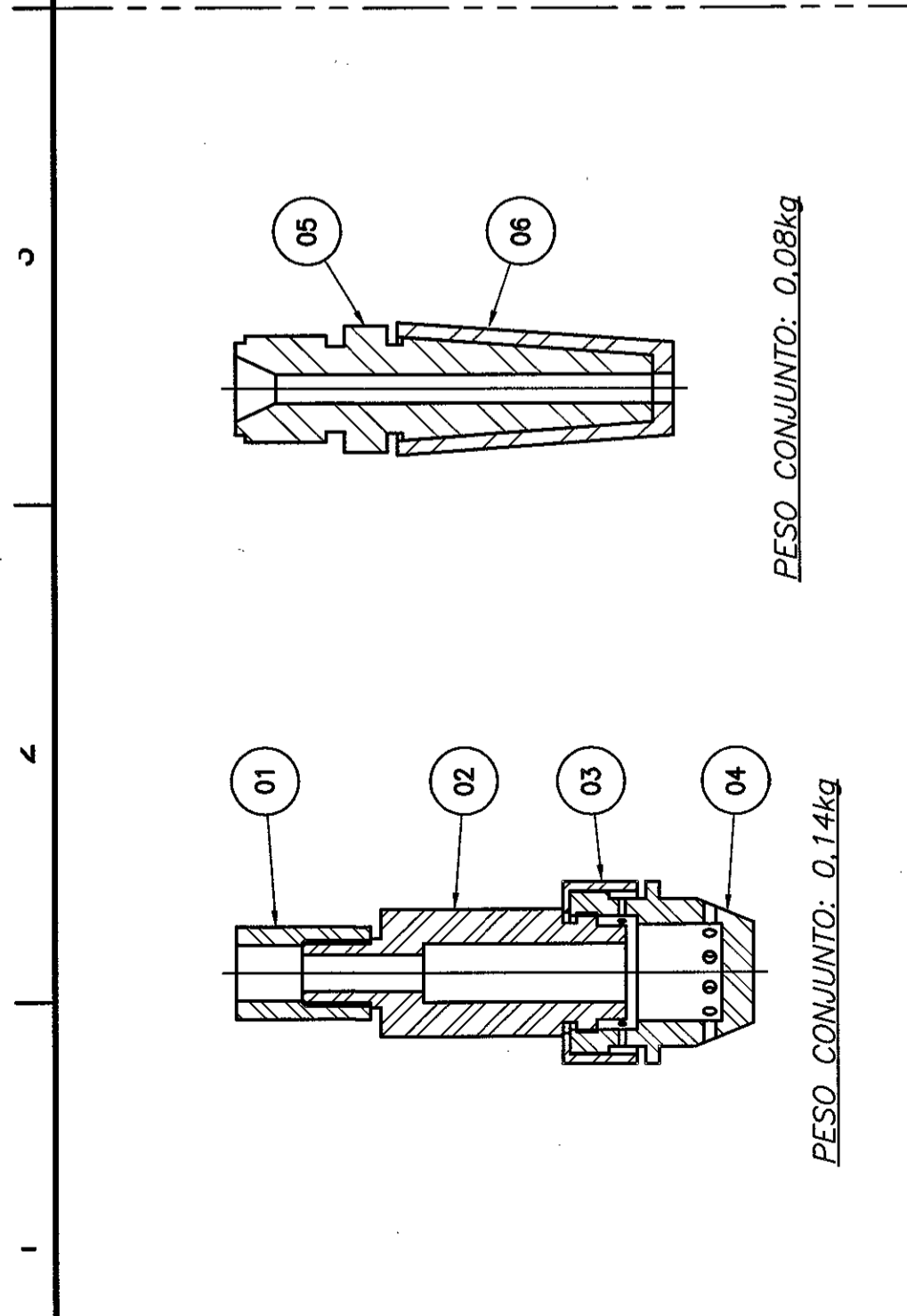
Parte 1: Dimensões Lineares e Angulares (classe m) Parte 2: Geometria ou Forma (classe K)

DIMENSÃO	ARESTA (1)			LINEAR			ÂNGULO			RETILIDADE PLANICIDADE			PERPENDICULARIDADE		
	mm	acima de 0,5 até 3	acima de 3 até 6	mm	de 0,5 até 3	de 3 até 6	mm	de 10 até 30	de 30 até 100	mm	de 10 até 30	de 30 até 100	mm	de 10 até 30	de 30 até 100
	±0,3	±0,4	±1	±0,1	±0,1	±0,2	±0,1	±0,1	±0,2	±0,1	±0,1	±0,2	±0,1	±0,1	±0,2
				±0,1	±0,1	±0,2	±0,1	±0,1	±0,2	±0,1	±0,1	±0,2	±0,1	±0,1	±0,2
				±0,1	±0,1	±0,2	±0,1	±0,1	±0,2	±0,1	±0,1	±0,2	±0,1	±0,1	±0,2
				±0,1	±0,1	±0,2	±0,1	±0,1	±0,2	±0,1	±0,1	±0,2	±0,1	±0,1	±0,2
				±0,1	±0,1	±0,2	±0,1	±0,1	±0,2	±0,1	±0,1	±0,2	±0,1	±0,1	±0,2

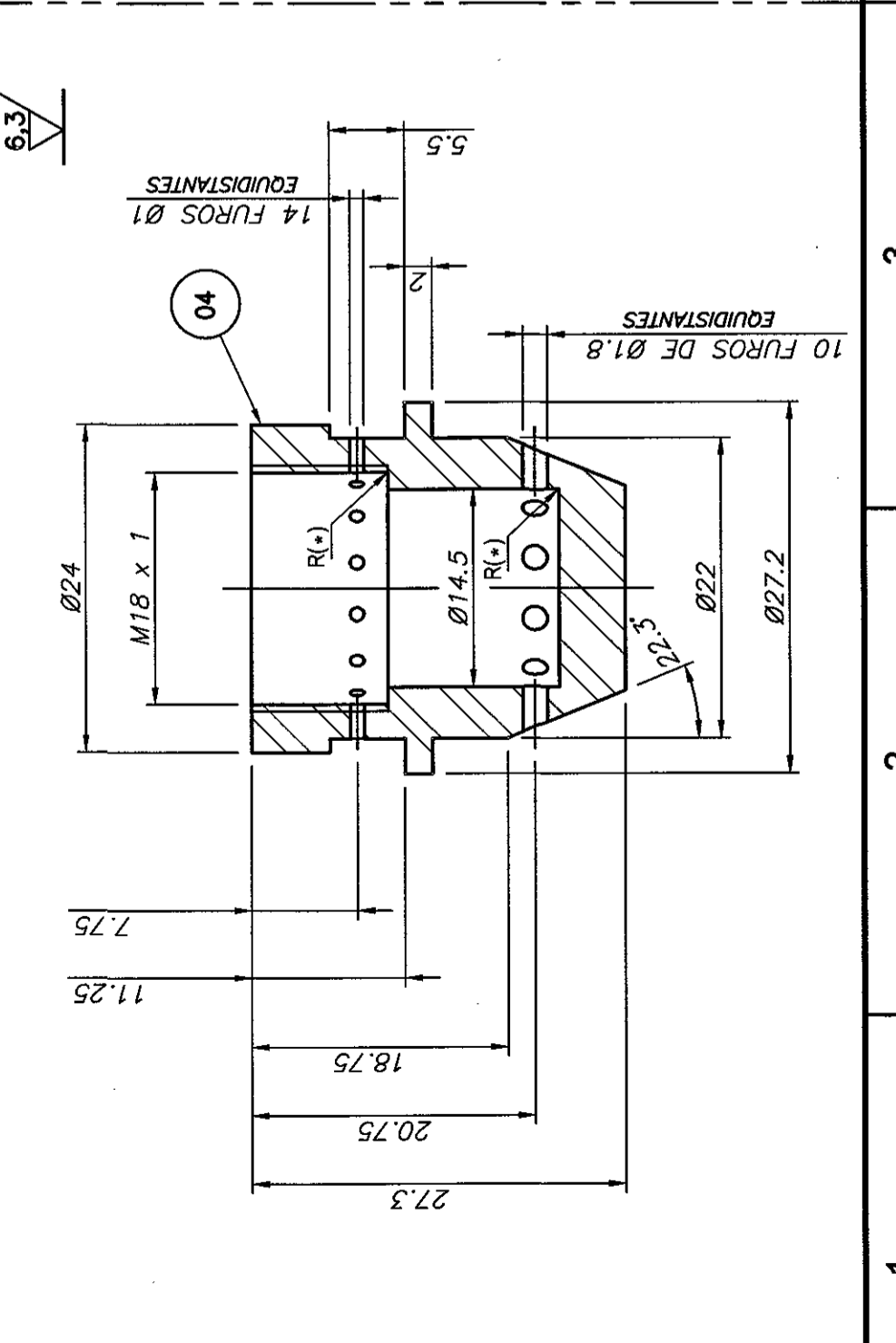
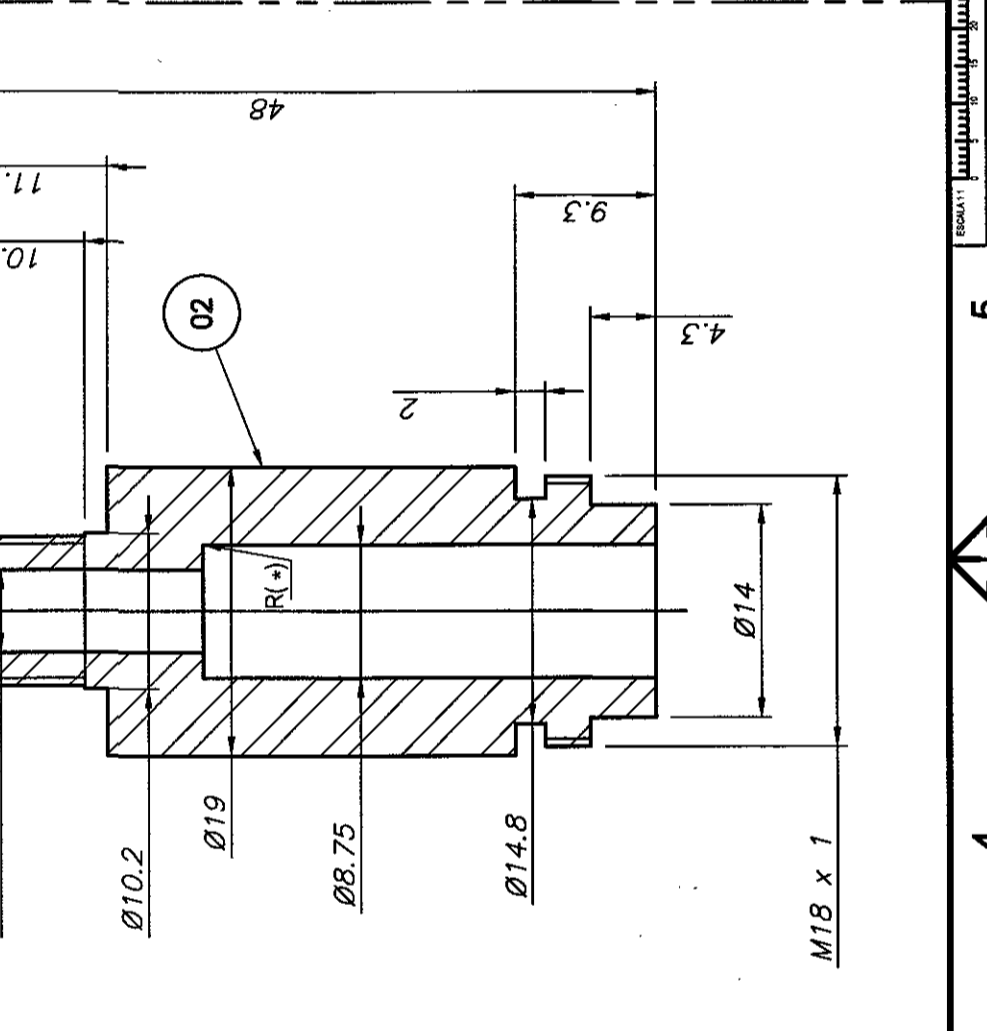
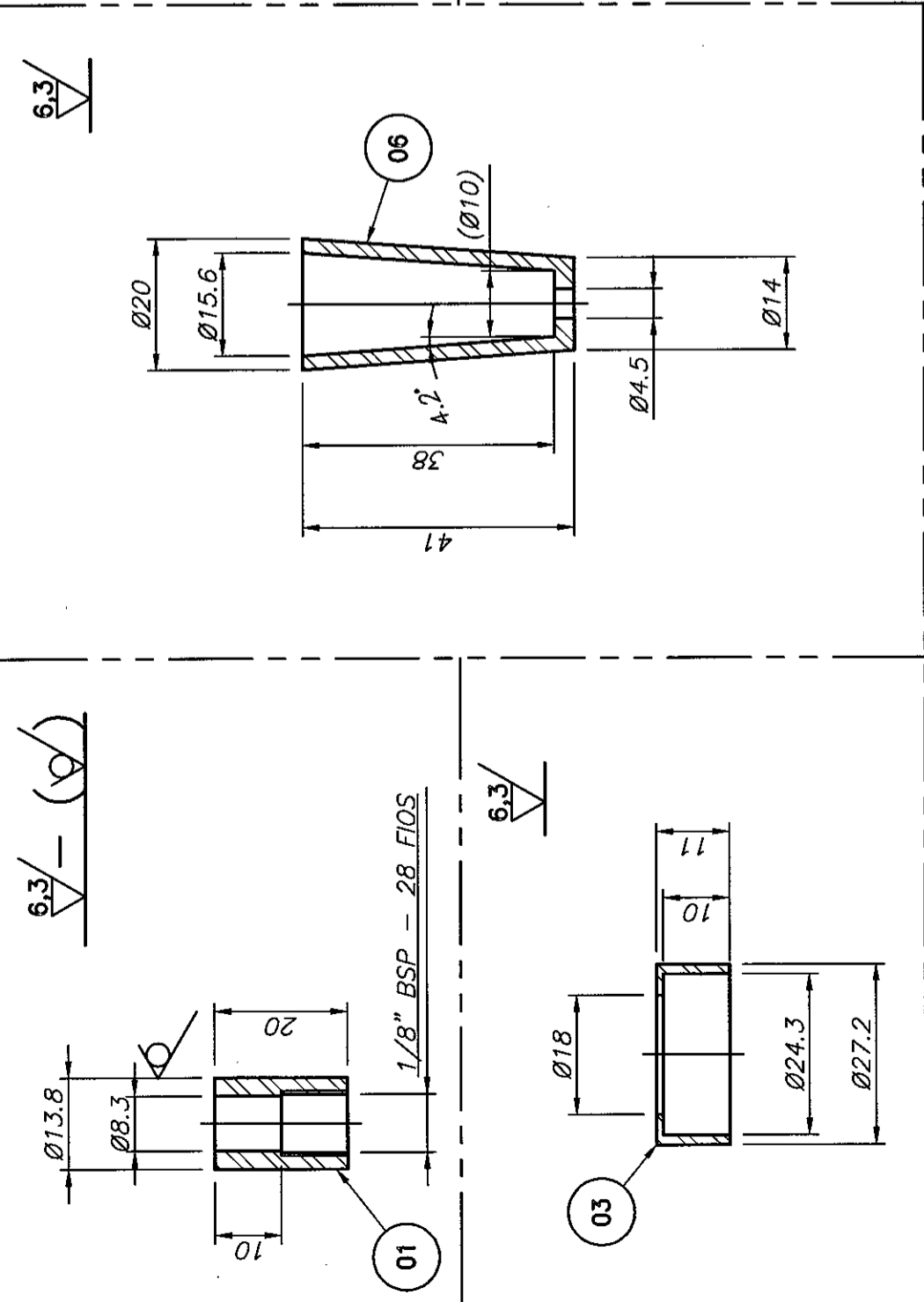
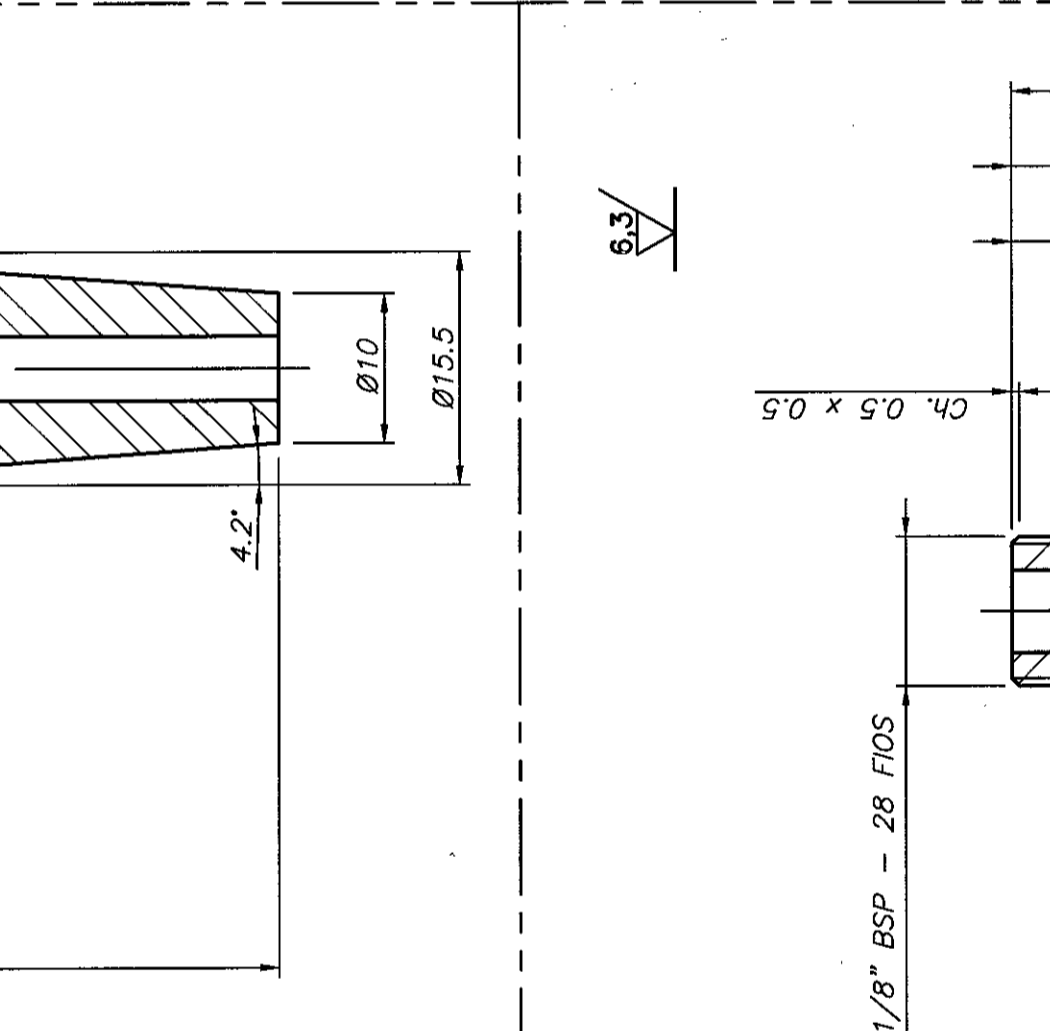
(1) - Ralos e chanfros externos.
 (2) - Comprimento do menor lado, aba ou perna do ângulo.



PESO CONJUNTO: 0,14kg



PESO CONJUNTO: 0,08kg



ITEM	DESCRIÇÃO	QTD.	MATERIAL	C.M.	PESO UNIT. (kg)	PESO TOTAL (kg)
D	REVISADA ROSCA DOS ITENS 1 E 2 EM FUNÇÃO DO FERRAMENTAL EXISTENTE.					
C	REVISADO ROSCA DO ITEM 2 DE 3/8" BSP - 27 FIOS PARA 1/8" NPT - 27 FIOS.					
B	REVISADO ROSCA DOS ITENS 1 E 2 DE 1/8" BSP - 28 FIOS PARA 3/8" BSP - 27 FIOS, CONFORME INFORMAÇÕES DO IPF.					
A	REVISADO ROSCA DOS ITENS 2 E 4 DE Ø17,8 x 28 FIOS PARA M18 x 1, CONFORME INFORMAÇÕES DO IPF.					
O	EMISSÃO INICIAL					
REV.	DESCRIÇÃO DAS ALTERAÇÕES Description of Changes					

DATA / Date	NOME / Name	VERIF. / Rev.	APRV. / Appr.
26/08/16	J. Guerhard		
25/03/2014	F. Freitas		
27/02/14	F. Freitas		
08/11/13	F. Freitas		
17/10/2013	F. Freitas		
	F. Freitas		

NUCLEP
 NUCLEP S.A.
 Rua ...

ORDEM DE SERVIÇO / Job Order
 82.120.0001-0

CLIENTE / Customer
 NUCLEP

ITEM / Item
 ACESSÓRIOS P/ SOLDAGEM

PLANTA / Plant
 NUCLEP

TÍTULO / Title
 BICO PARA AQUECIMENTO
 BICO PARA ALIMENTAÇÃO DE ARAME

DESENHO / Drawing	DIEDRO / Angle	ESCALA / Scale	FORMATO / Size	PÁGINA / Page	REV. / Rev.
DDM-8212000-00-007		1:1	A2	1 de 1	D