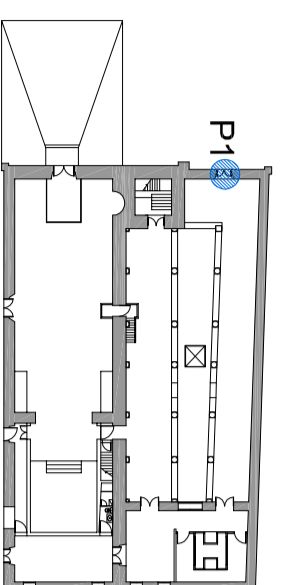


**IMPLANTAÇÃO**  
Sem Escala



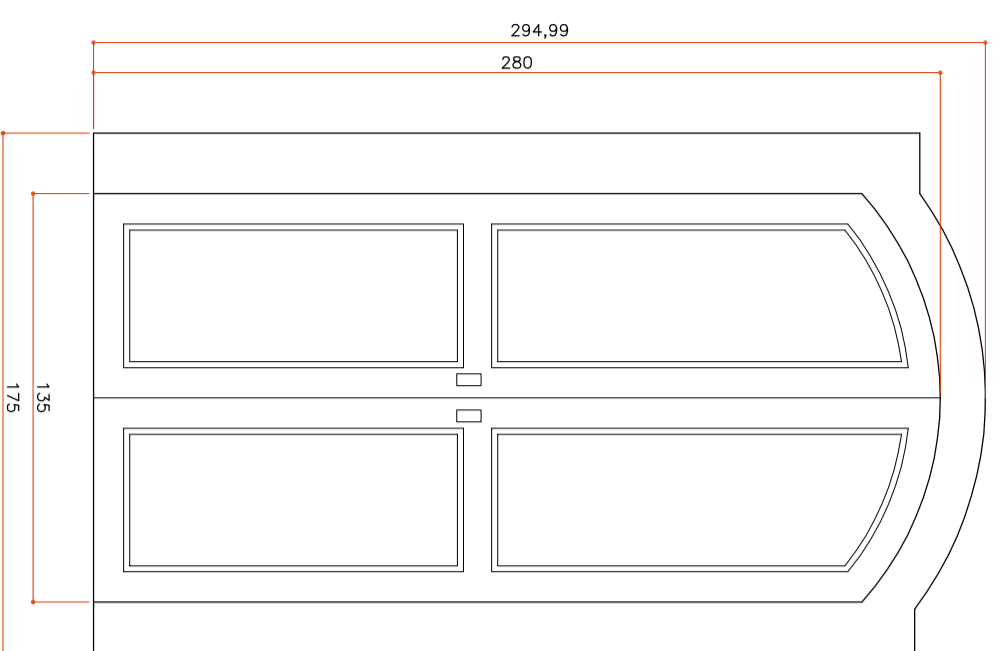
**VISTAS EXTERNA E INTERNA**  
Sem Escala



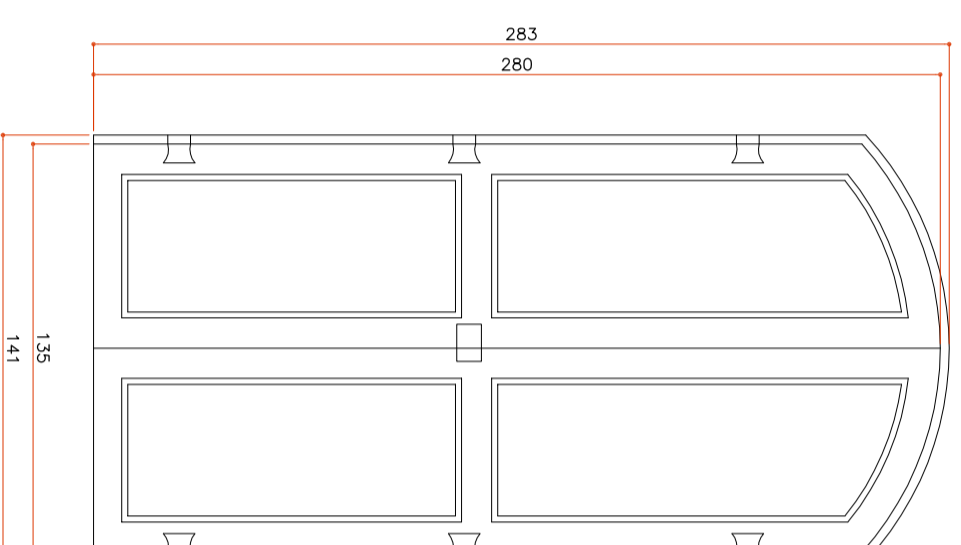
**IMPLANTAÇÃO**  
Sem Escala



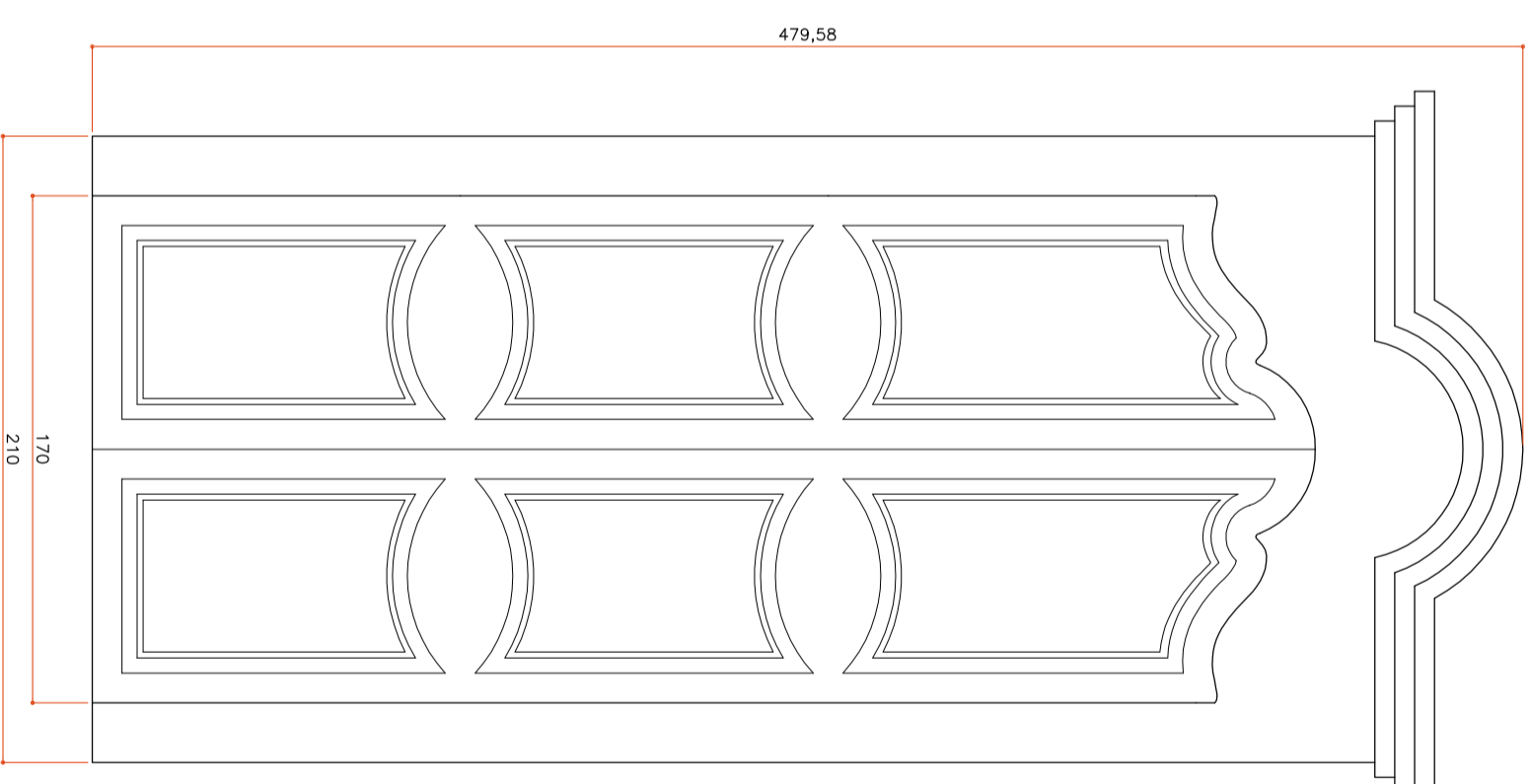
**VISTAS EXTERNA E INTERNA**  
Sem Escala



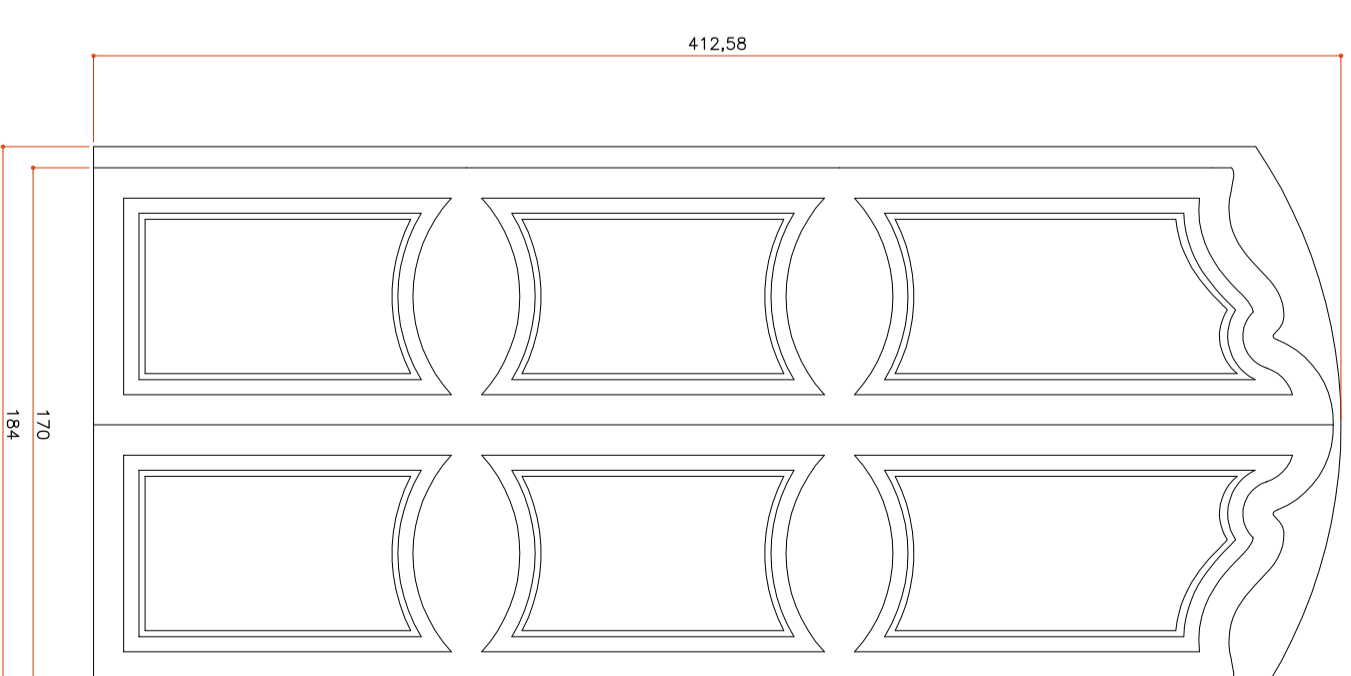
**P1 - VISTA EXTERNA**  
Escala 1:25




**P1 - VISTA INTERNA**  
Escala 1:25



**P2 - VISTA EXTERNA**  
Escala 1:25



**P2 - VISTA INTERNA**  
Escala 1:25

 <b>ibram</b> <small>Instituto Brasileiro de Museus</small>		<b>DEPARTAMENTO DE PROCESSOS MUSEAIS</b> Coordenação de Espaços Museais, Arquitetura e Exporgrafia	
MUSEU: <b>MUSEU DE ARTE SACRA DE PARATY</b> Largo de Santa Rita, s/nº - Bairro Histórico, Paraty/RJ		CÓDIGO: <b>2.RJ.02</b>	
PROJETO: <b>RESTAURO GLOBAL DA IGREJA DE SANTA RITA</b>		DISCIPLINA: ARQUITETÔNICO	
TÍTULO DO DESENHO: <b>ESQUADRIAS P1 / P2</b>		DATA: 26/09/2011	
AUTOR PROJETO / RESP. TÉCNICO: Arq. CLAUDIA STORINO		PRONOME: PROJETO BÁSICO	
DATA: 26/09/2011		PRONOME: <b>24.31</b>	
ESCALA: INDICADA		REVISÃO: RENATA	
DESENHO: RENATA		ASSINATURA: ASINATURA	
CREA 85103287-8 RJ		CREA 85103287-8 RJ	