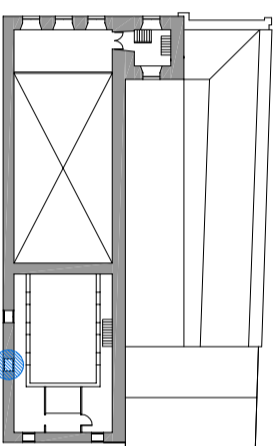


IMPLANTAÇÃO
Sem Escala

J10



VISTAS EXTERNA E INTERNA
Sem Escala

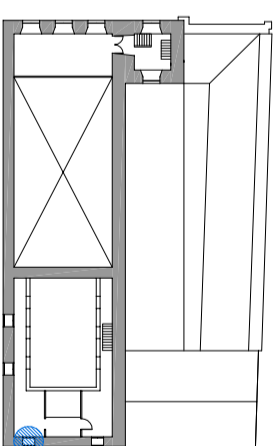


IMPLANTAÇÃO
Sem Escala

J11



VISTAS EXTERNA E INTERNA
Sem Escala

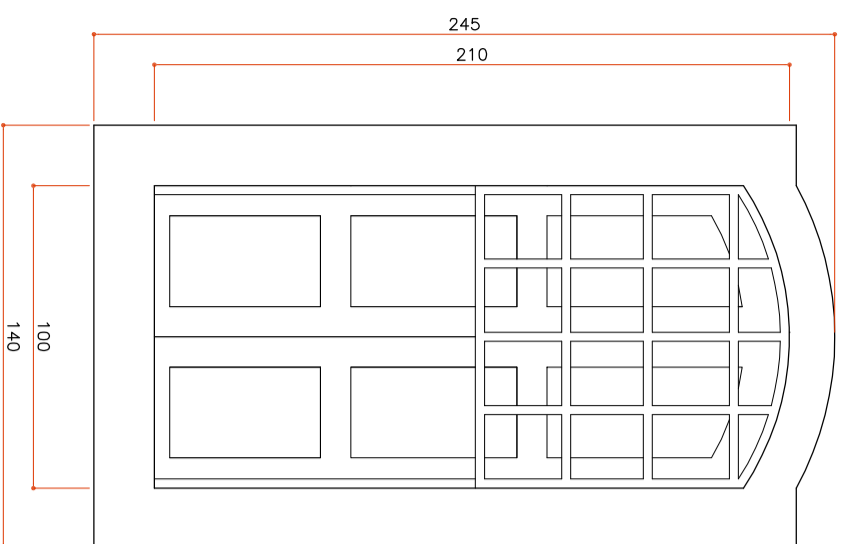


IMPLANTAÇÃO
Sem Escala

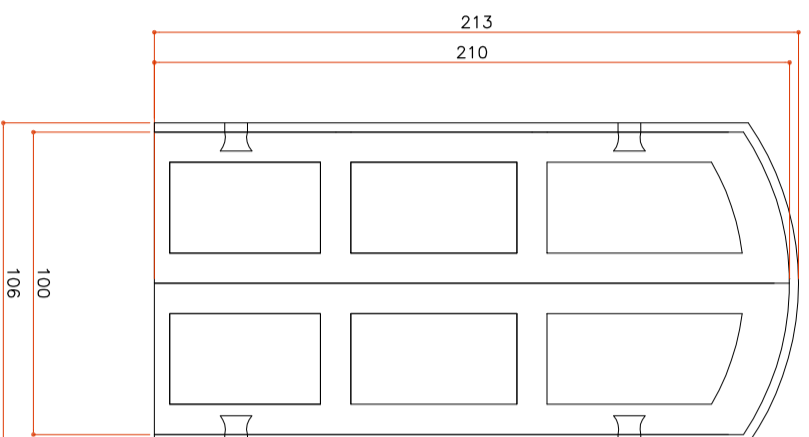
J12



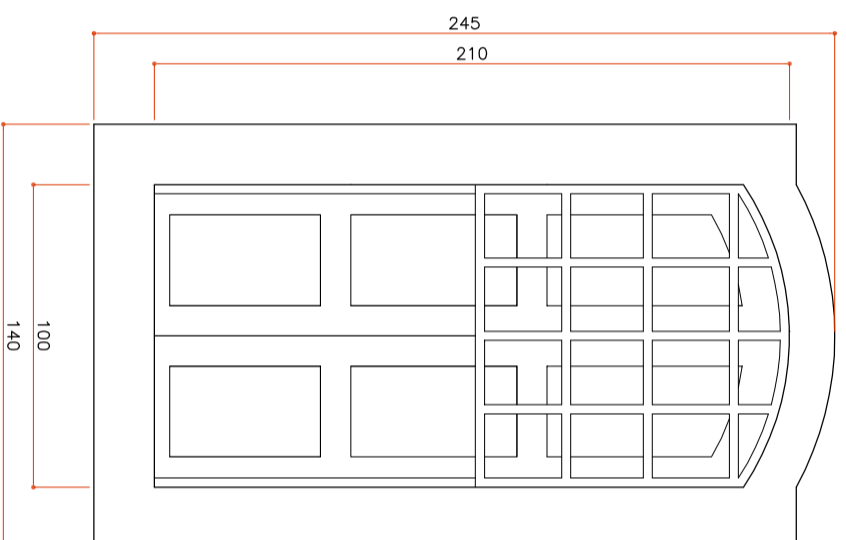
VISTAS EXTERNA E INTERNA
Sem Escala



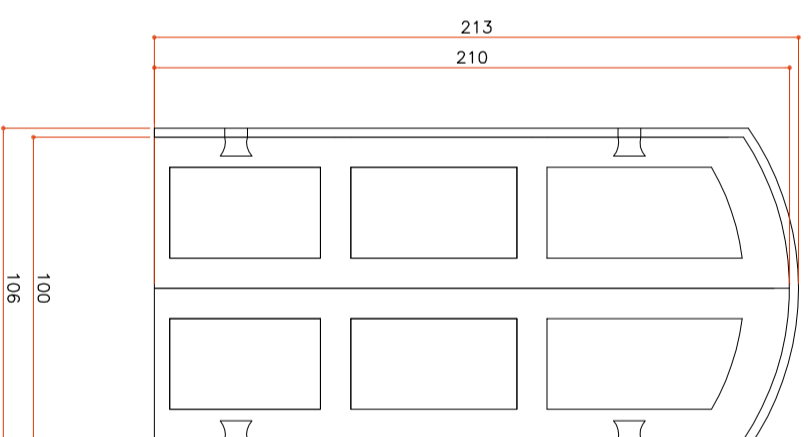
J10 - VISTA EXTERNA
Escala 1:25



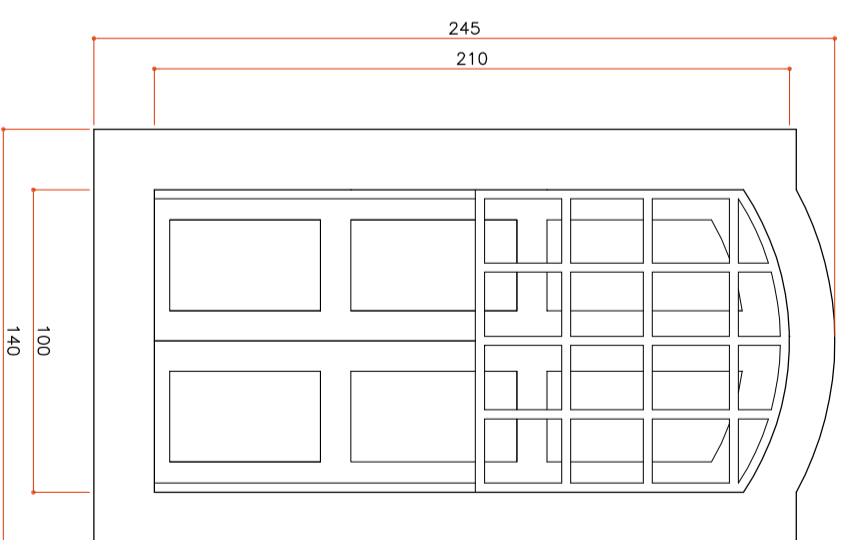
J10 - VISTA INTERNA
Escala 1:25



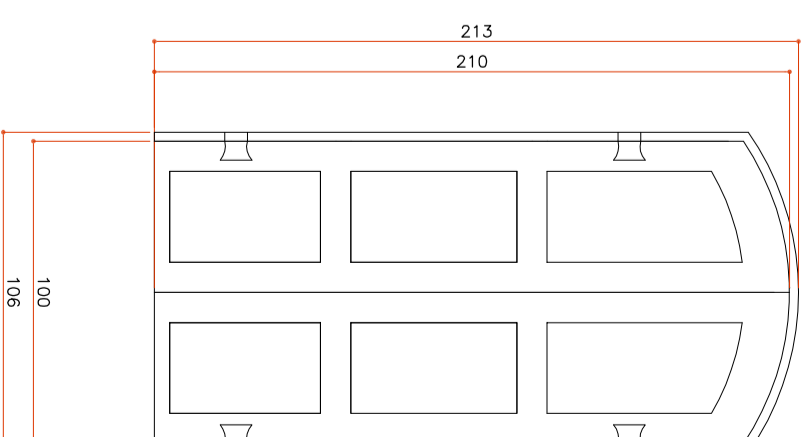
J11 - VISTA EXTERNA
Escala 1:25



J11 - VISTA INTERNA
Escala 1:25



J12 - VISTA EXTERNA
Escala 1:25



J12 - VISTA INTERNA
Escala 1:25



DEPARTAMENTO DE PROCESSOS MUSEAIS
Coordenação de Espaços Museais, Arquitetura e Exporgrafia

MUSEU: **MUSEU DE ARTE SACRA DE PARATY**
Largo de Santa Rita, s/nº - Bairro Histórico, Paraty/RJ

CODIGO: **2.RJ.02**

PROJETO: **RESTAURO GLOBAL DA IGREJA DE SANTA RITA**

DISCIPLINA: **ARQUITETÓNICO**

TITULO DO DESENHO: **ESQUADRIAS J10 / J11 / J12**

DATA: **26/09/2011**

ESCALA INDICADA: **22.31**

DESIGNO: **RENATA**

AUTOR PROJETO / RESP. TÉCNICO: **Arq. CLAUDIA STORINO**

CREA 85103287-8-RJ