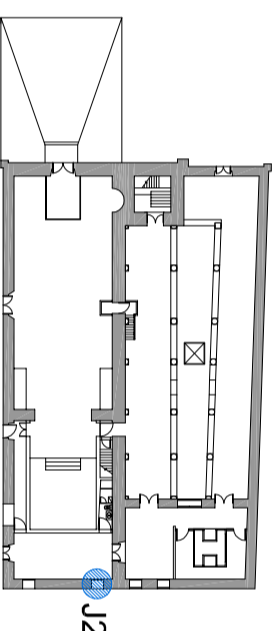


**IMPLANTAÇÃO**  
Sem Escala



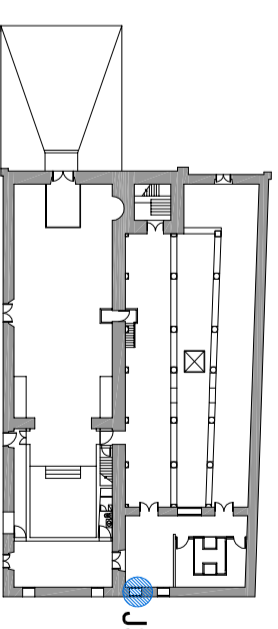
**VISTAS EXTERNA E INTERNA**  
Sem Escala



**IMPLANTAÇÃO**  
Sem Escala



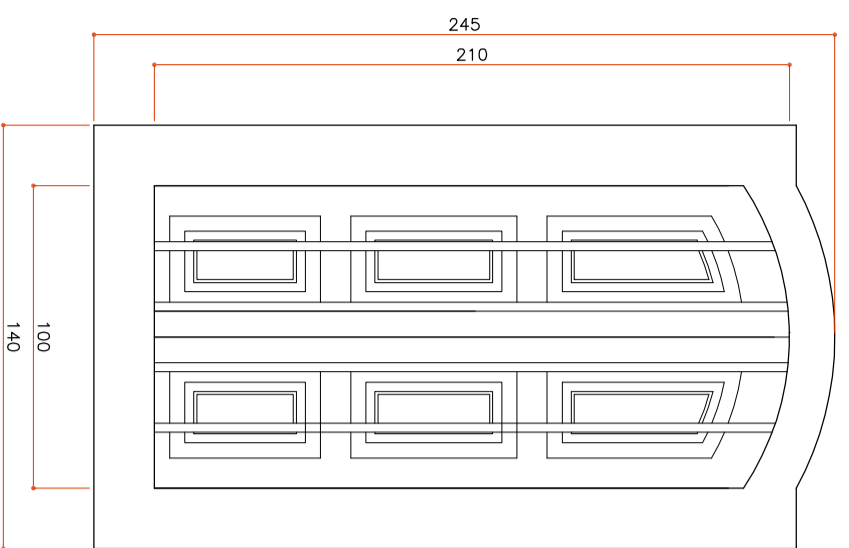
**VISTAS EXTERNA E INTERNA**  
Sem Escala



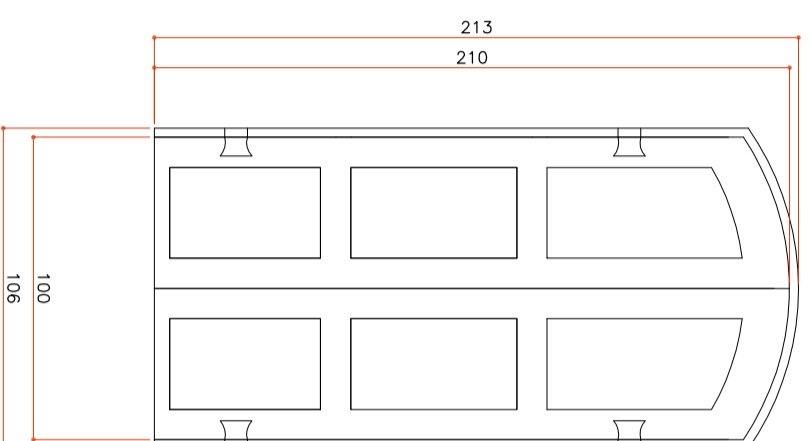
**IMPLANTAÇÃO**  
Sem Escala



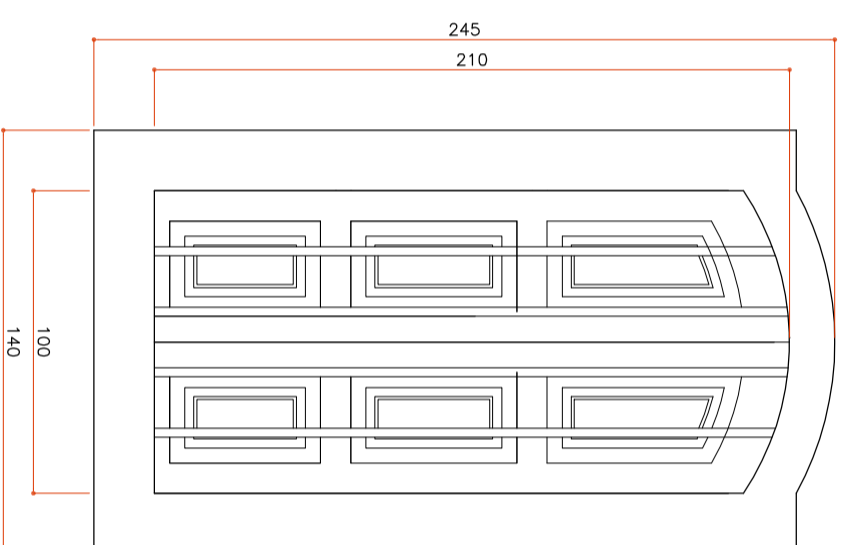
**VISTAS EXTERNA E INTERNA**  
Sem Escala



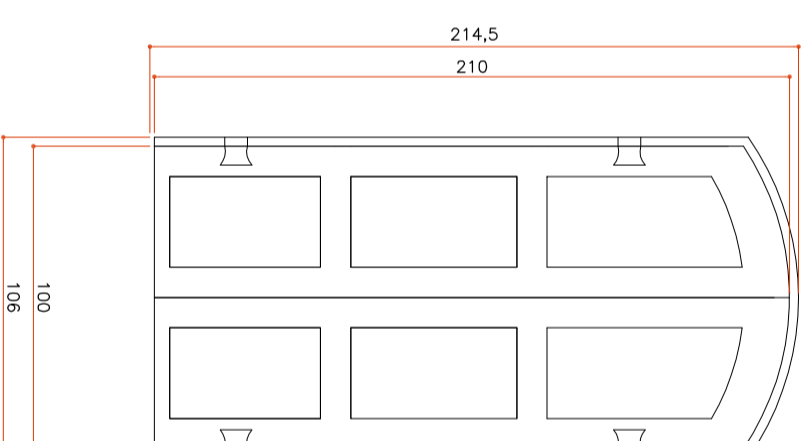
**J1 - VISTA EXTERNA**  
Escala 1:25



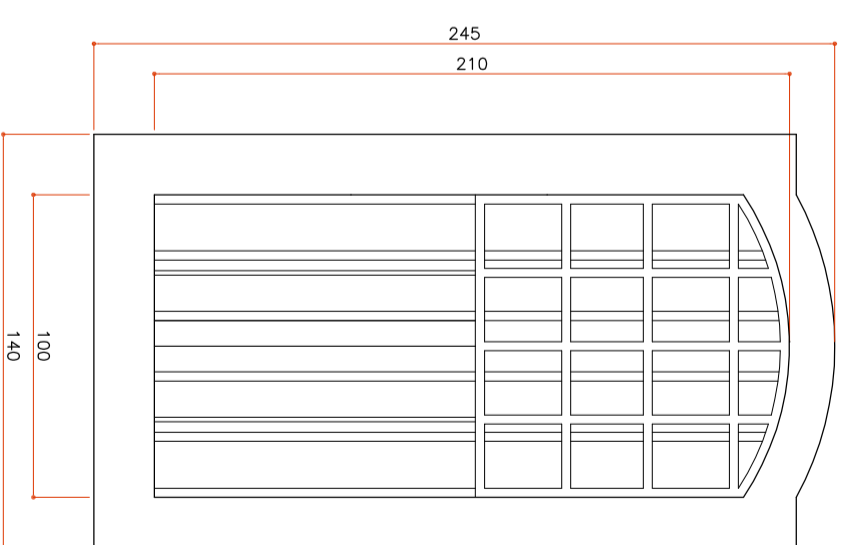
**J1 - VISTA INTERNA**  
Escala 1:25



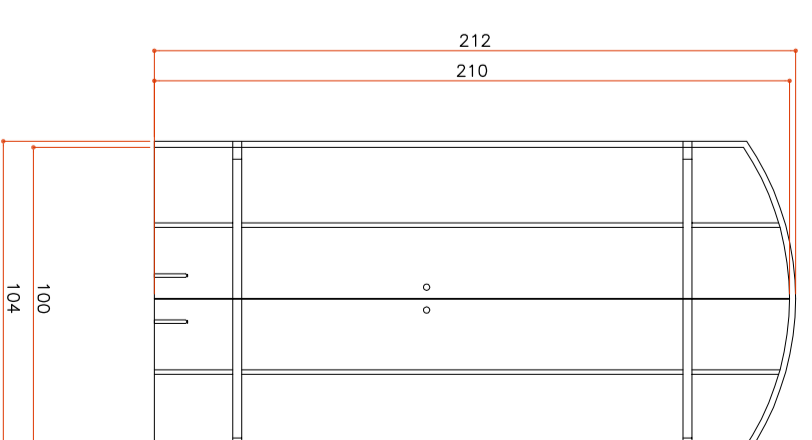
**J2 - VISTA EXTERNA**  
Escala 1:25



**J2 - VISTA INTERNA**  
Escala 1:25



**J3 - VISTA EXTERNA**  
Escala 1:25



**J3 - VISTA INTERNA**  
Escala 1:25



**ibram**  
Instituto Brasileiro de Museus

**DEPARTAMENTO DE PROCESSOS MUSEAIS**  
Coordenação de Espaços Museais, Arquitetura e Exporgrafia

**MUSEU:**  
**MUSEU DE ARTE SACRA DE PARATY**  
Largo de Santa Rita, s/nº - Bairro Histórico, Paraty/RJ

**CODIGO:**  
**2.RJ.02**

**PROJETO:**  
**RESTAURO GLOBAL DA IGREJA DE SANTA RITA**

**DISCIPLINA:**  
**ARQUITETÓNICO**

**TITULO DO DESENHO:**  
**ESQUADRIAS J1 / J2 / J3**

**DATA:**  
26/09/2011

**PRONOME:**  
**18.31**

**ESCALA INDICADA:**  
RENATA

**REVISÃO:**

**AUTOR PROJETO / RESP. TÉCNICO:**  
Arq. CLAUDIA STORINO

**CREA 85103287-8-RJ**

**ASSINATURA:**