

\* BLANK DO GOMO \*



INFORMAÇÃO  
TÉCNICA P/ FABRICAÇÃO

ITC230012

REV. IT.  
0

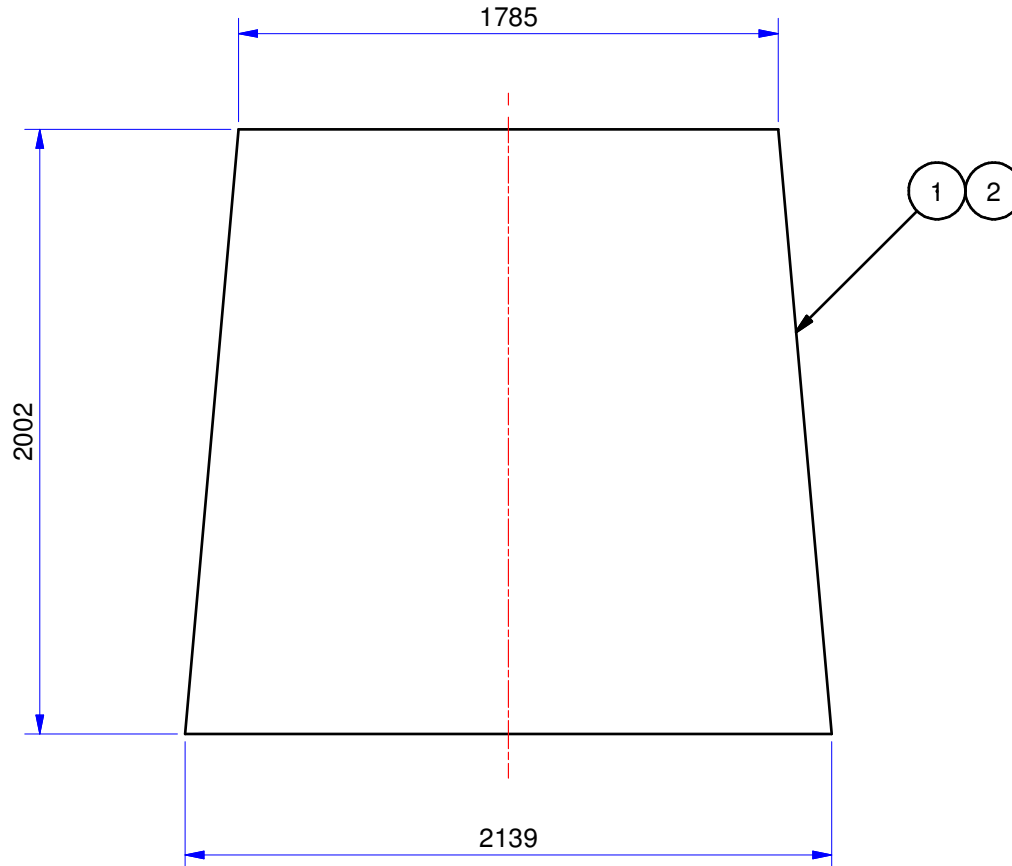
EMITENTE	EMISSÃO	FOLHA
ALEXANDRE	14/02/2023	1/1

**DESENHO REF: IS12027-00000-20-020 - TAMPO DE RÉ**  
**IS12027-00000-20-030 - TAMPO DE VANTE**

TÍTULO  
BLANK DO GOMO

APLICAÇÃO  
DES: REF: IS12027-00000-20-020

REV. DES.  
0



Direitos Reservados - Este Documento é de propriedade exclusiva da IESA, Projetos, equipamentos e Montagens S/A; sendo vedada a reprodução ou utilização parcial ou total, sem prévia autorização.

TOLERÂNCIA GERAIS DE FABRICAÇÃO E TESTES NÃO INDICADAS, VER NORMA: NQA 101313

POS	QTD.	DESCRIÇÃO	MATERIAL	DIMENSÕES	PESO (Kg)	PESO TOT. (KG)
02	16	TP. DE VANTE	SA-516-70	38 X 2002 X 2139	1173	18768
01	16	TP. DE RÉ	SA-516-70	38 X 2002 X 2139	1173	18768

LISTA DE MATERIAIS