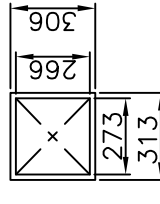
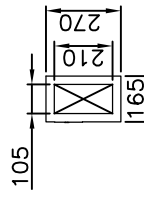
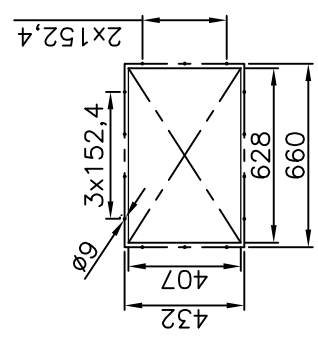


ENVIAR TRANSIÇÃO DO VENTILADOR DE PROCESSO SEPARADA



ITEM	TITULO	DESENHO	QTD.
1	UNIDADE BÁSICA	CC0083-02	1
2	CAIXA DE FILTRO	CC0014-01S	1
3	TAMPA DO VENTILADOR	CC030-01S	1
4	CAIXA DE RESISTÊNCIAS	CC041-00S	1
5	PROTETOR DE RADIAÇÃO	CC0132-00	1
6	VENTILADOR DE REATIVAÇÃO	10032246	1
7	DAMPER 105x210	CC0424-77	1
8	DAMPER 250x315	CC0424-91	1
9	PANEL DE COMANDO	CC0095-05	1
10	PANEL DE FORÇA	800x600x260	1
12	TRANSIÇÃO	CC100-00S	1
13	BASE DE MONTAGEM	CC364-103S	1
15	VENTILADOR PROCESSO	10033619	1
16	TRANSIÇÃO	CC101-52S	1
17	RODIZIO GIRATORIO	FSDH0101	4
18	SUPORTE CABO DE ALIMENT.	CC425-00S	1

Item	Descrição	Material	Quant.
Munters			
Nº CC0077-71			
Denominacao: HCD600 EA PLUS			
Tolerancia: +/- 0,3 mm	Responsavel/Nota:	Material:	Especificacao:
	F.AK 08.06.11		GS100
Desenho		OBS: Este documento é propriedade exclusiva da Munters Brasil, sendo expressamente vedada a sua publicação, reprodução ou transmissão sem previa autorização escrita, ficando as infrações sujeitas as penalidades legais.	
Verificado		Numero Munters Dypocal	Escala
Aprovado		1:20	Folha
			1 : 1

PESO OPERACIONAL: 450Kg

Área de acesso p/ manutenção 1020mm de altura