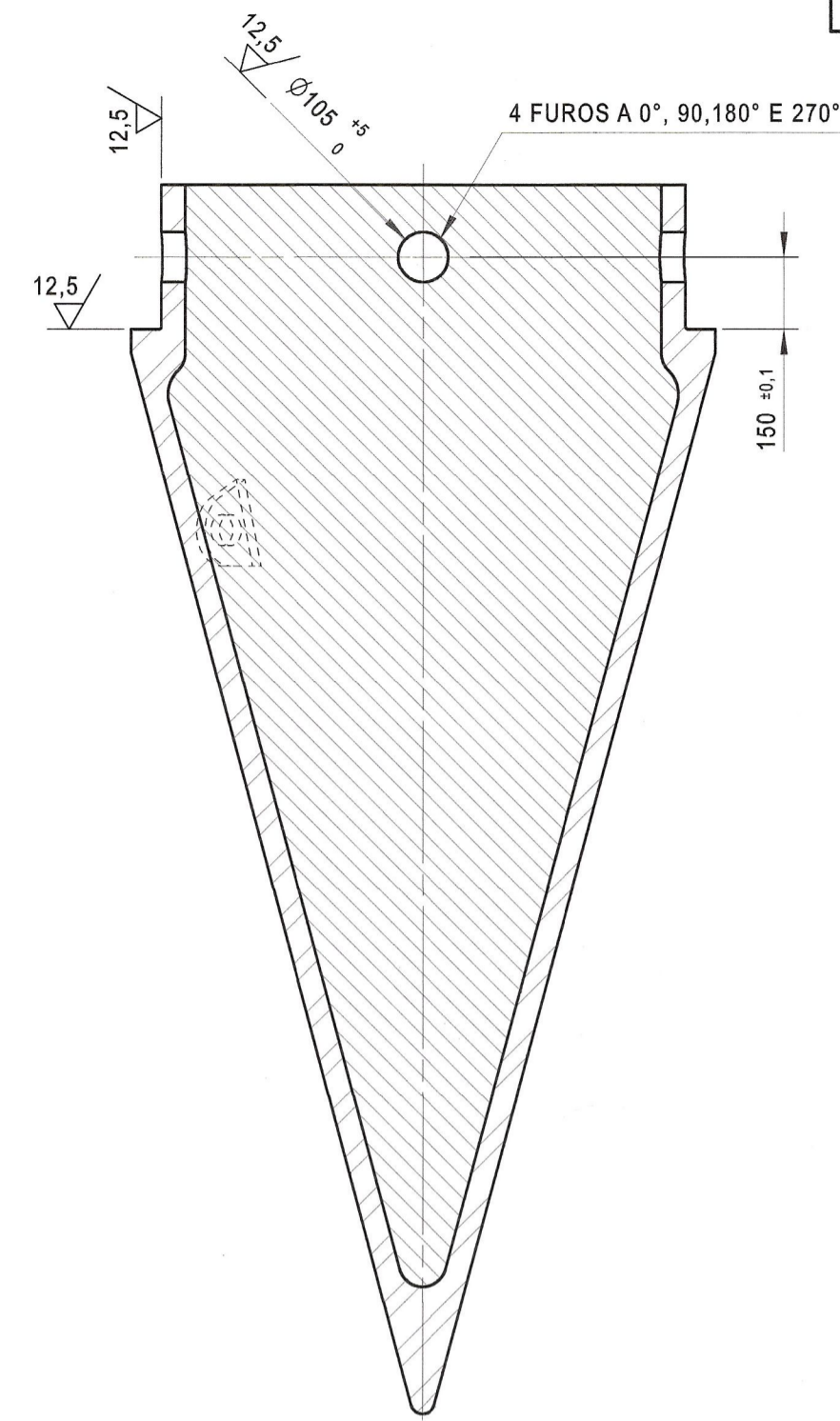
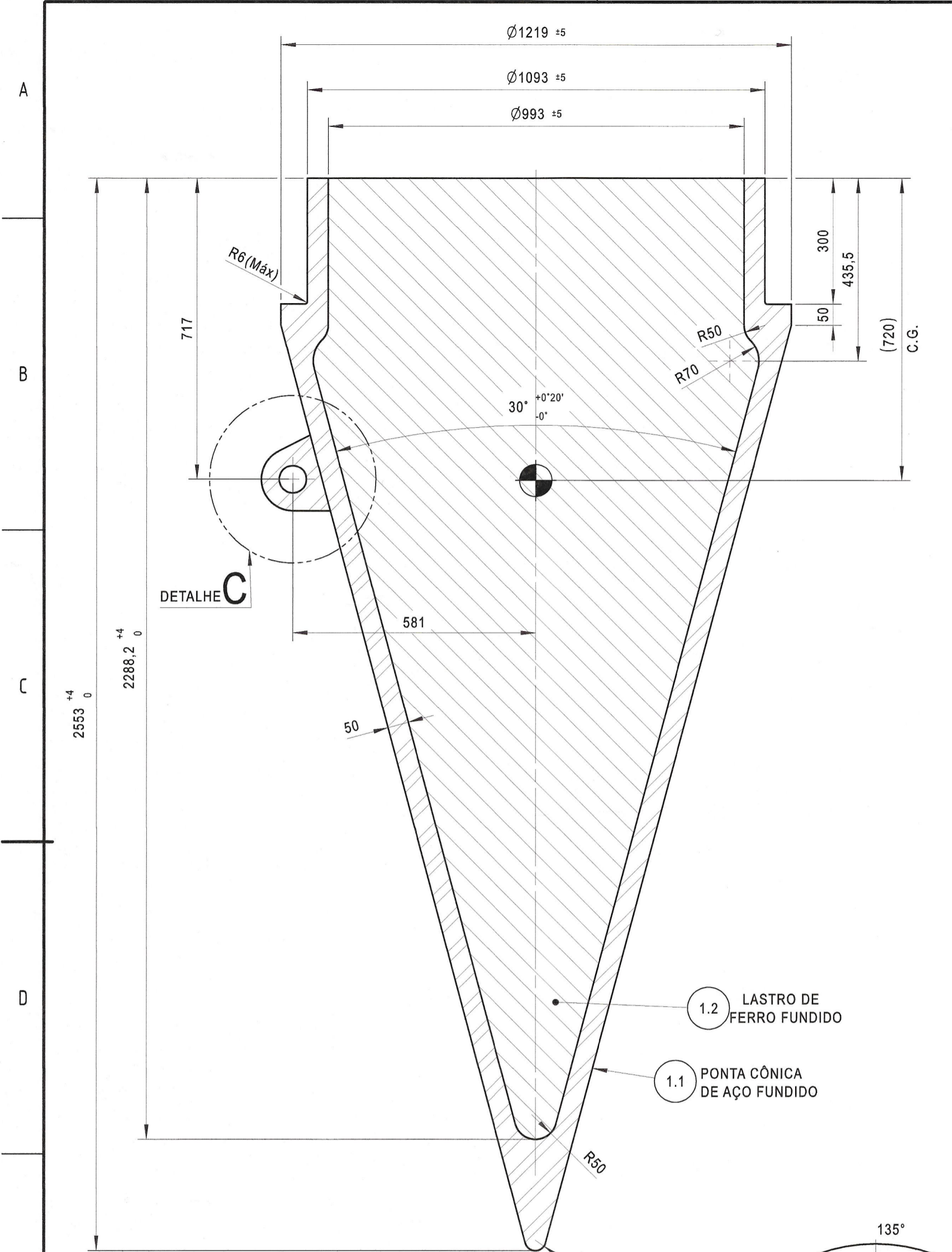


ITEM	DESCRIÇÃO	QTD.	MATERIAL	C.M.	PESO UNIT. Kg	PESO TOTAL Kg
1.1	PONTA CÔNICA Ø1219 x 2553	1	ASTM A148 GR 80-50	ITC	2215,03	2215,03
1.2	LASTRO DE FERRO FUNDIDO (VER NOTAS 9)	1	FoFo CINZENTO	ITC	6767,76	6767,76

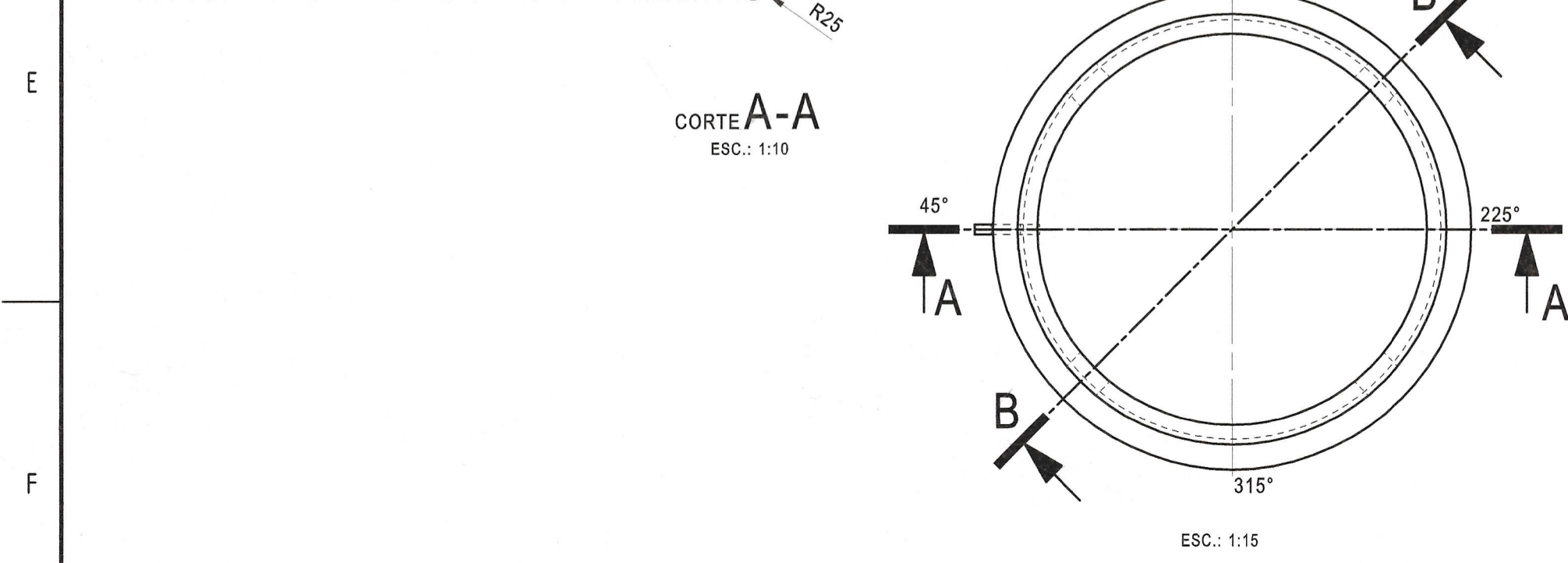
**PESO MÍNIMO: 8999 kg**

**NOTAS**

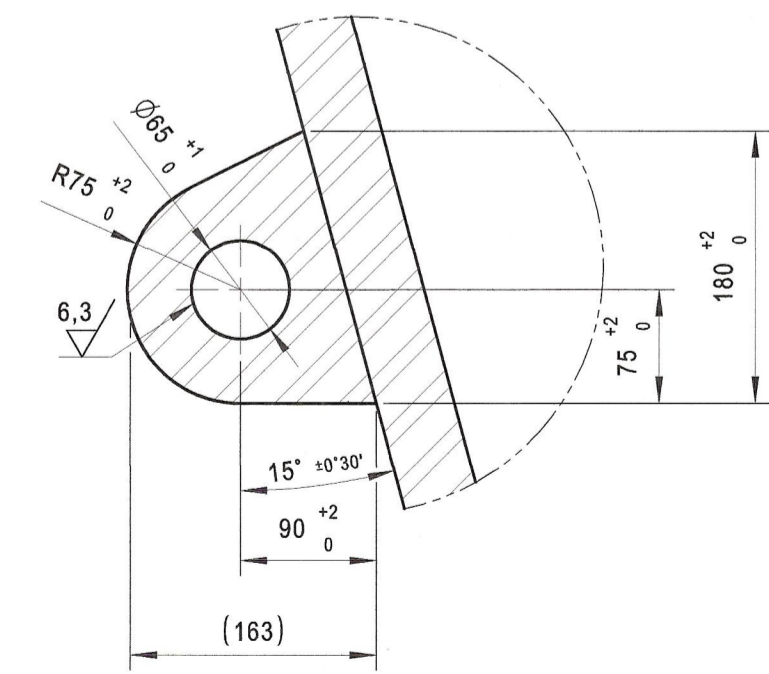
- 1 - TODAS AS DIMENSÕES EM MILÍMETRO, EXCETO INDICAÇÃO CONTRÁRIA.
- 2 - ( ) COTAS DE REFERÊNCIA.
- 3 - QUEBRAR CANTOS VIVOS.
- 4 - DOCUMENTO DE REFERÊNCIA: I-DE-3000.00-1357-962-PPC-041, ET-3000.00-1357-962-PPC-001.
- 5 - LISTA DE MATERIAL PARA UM (01) CONJUNTO.
- 6 - TOLERÂNCIAS NÃO INDICADAS CONFORME NBR 6645 GTA2.
- 7 - AS PEÇAS FUNDIDAS DEVERÃO ATENDER AOS REQUISITOS CONSTANTES NA NORMA ABNT NBR 13715-1.
- 8 - PROCEDIMENTO DE INSPEÇÃO E SOLDAGEM DAS JUNTAS SOLDADAS DE ACORDO COM A NORMA AWS D-1.1.
- 9 - EM RELAÇÃO AO PESO DO LASTRO DE FERRO FUNDIDO, A DENSIDADE CONSIDERADA FOI DE 7.200 kg/m<sup>3</sup>.  
PESO MÍNIMO ADMITIDO - PONTEIRA COMPLETA: 8984 kg.  
PESO MÁXIMO ADMITIDO - PONTEIRA COMPLETA: 9982 kg.



**CORTE B-B**  
ESC.: 1:15



**CORTE A-A**  
ESC.: 1:10



**DETALHE C**  
ESC.: 1:5

- 1.2 LASTRO DE FERRO FUNDIDO
- 1.1 PONTA CÔNICA DE AÇO FUNDIDO

A	CORRIGIDO DESCRIÇÃO DO ITEM 1.1, E C.M. NA LISTA DE MATERIAL.		ROBSON	STEFANIA	RAFAEL	MAEDA	
	3262-1	3680-2	3609-8	3497-4	F14-R6		
	17/01/24	17/01/24	17/01/24	15/12/2023	14/12/16		
REV. Rev.	DESCRIÇÃO Description	EXEC. Executed	VERIF. Checked	APROV. Approved	FORMULÁRIO Form		
		MAT. Registry	MAT. Registry	MAT. Registry	FORMULÁRIO Form		
		DATA Date	DATA Date	DATA Date	DATA Date		
DES. Drawn	ROBSON	PROJ. Designed	STEFANIA	VERIF. Checked	RAFAEL	APROV. Approved	MAEDA
MAT. Registry	3262-1	MAT. Registry	3680-2	MAT. Registry	3609-8	MAT. Registry	3497-4
DATA Date	15/12/2023	DATA Date	15/12/2023	DATA Date	15/12/2023	DATA Date	14/12/16
CLIENTE Customer		PETROBRAS					
PLANTA Plant		BACIA DE SANTOS					
PROJETO Project		ANCORAGEM DE UNIDADES FLUTUANTES DE PERFURAÇÃO					
TÍTULO Title						AS INFORMAÇÕES DESTA DOCUMENTO SÃO DE PROPRIEDADE DA NUCLEP, SENDO PROIBIDA A UTILIZAÇÃO FORA DA SUA FINALIDADE.	
ESTACA TORPEDO T-120						The information of this document are Nuclep's ownership, using in other function not allowed.	
PONTA MACIÇA							
ESCALA Scale	1:10	Nº DES. PRINCIPAL Main drawn nº		Nº PEDIDO CLIENTE Customer order nº	GRUPO MONTAGEM Assembly Group	Nº PEDIDO NUCLEP Nuclep order nº	
						4870-4	
DESENHO Nº Drawing nº	DCM-1423A1-001			DIEDRO Angle	FORMATO Size	PÁGINA Page	
					A2	1/1	
						REV. Rev.	
						A	