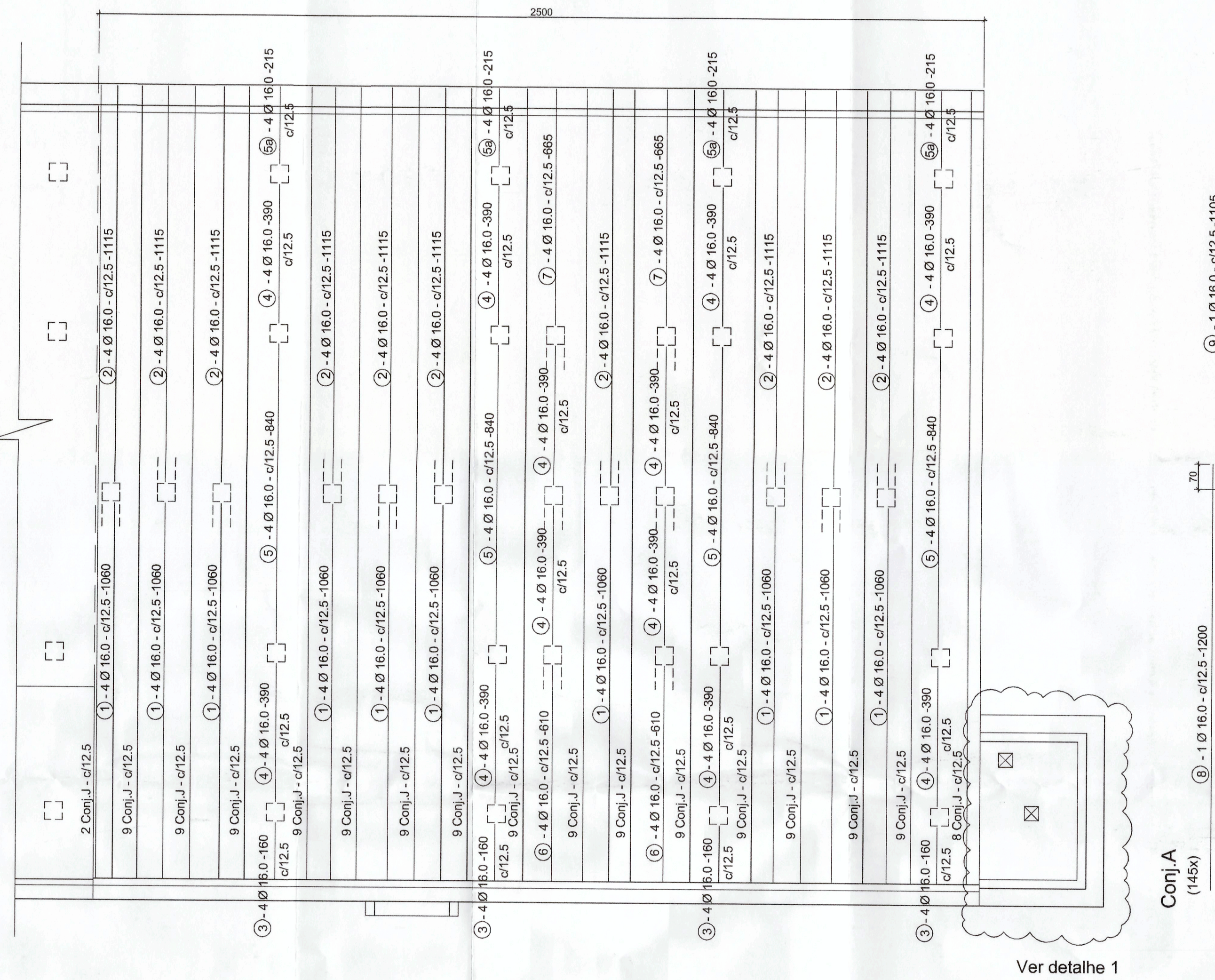


# REFORÇO DA REGIÃO INFERIOR DA PLATAFORMA

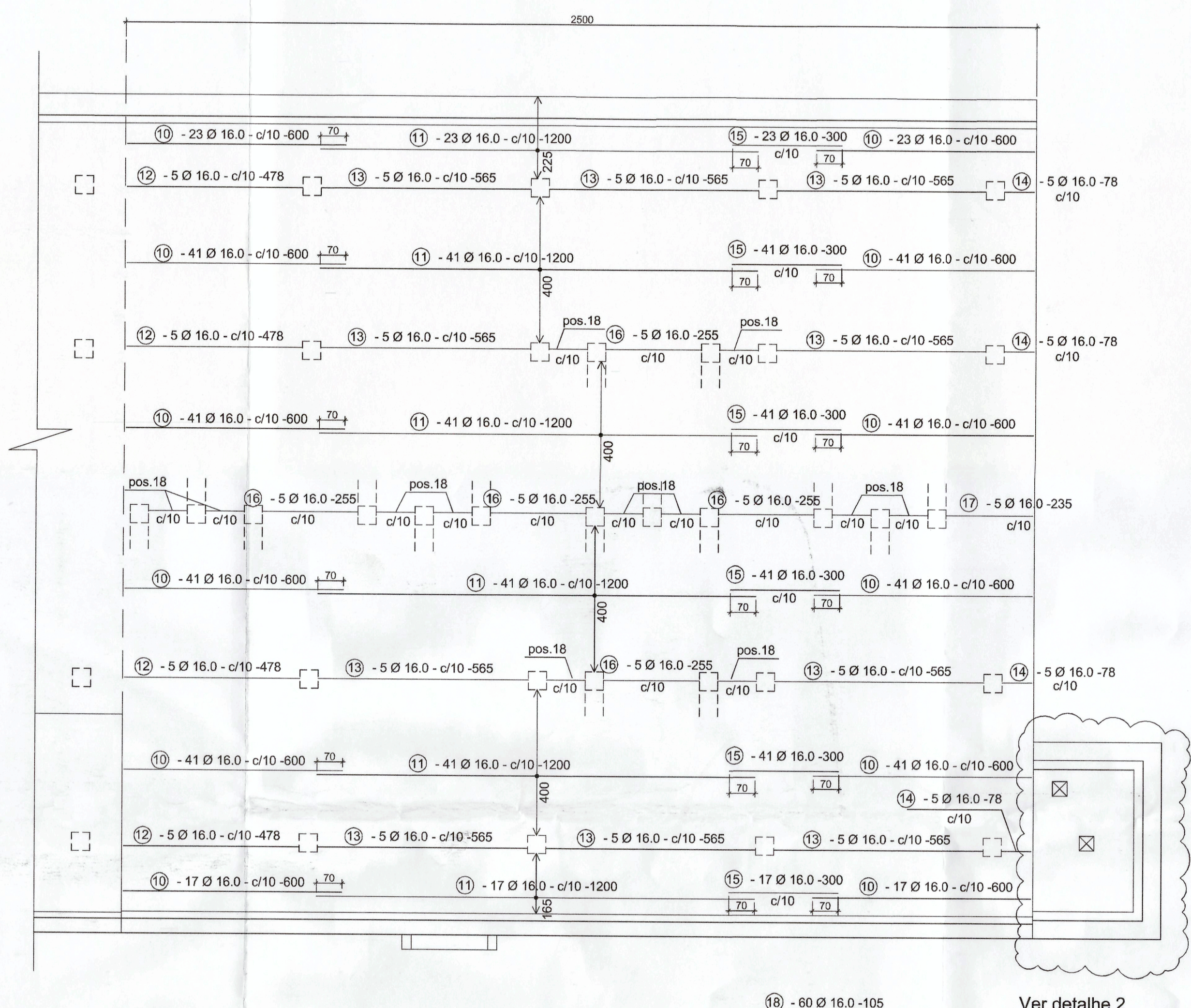
## ARMAÇÃO VERTICAL

ESC. 1:100



## ARMAÇÃO HORIZONTAL

ESC. 1:100



### LISTA DE FERROS

Ø	N.	Quant.	comprimento	
			unitário(cm)	total(m)
16.0	1	40	1050	424
	2	40	1115	446
	3	16	160	26
	4	48	390	187
	5	16	840	134
	5a	16	215	34
	6	8	610	49
	7	8	665	53
	8	145	1200	1740
	9	145	1105	1602
	10	408	600	2448
	11	204	1200	2448
	12	20	478	96
	13	50	565	283
	14	20	78	16
	15	204	300	612
	16	25	255	64
	17	5	235	12
18	60	105	63	
12.5	25	6	290	17
	26	504	320	1613
8.0	30	22	390	86
	31	4	315	13
	32	4	30	1
	33	4	165	7
	34	4	180	7
	35	6	530	32
	36	107	70	75
	37	12	360	43
	38	34	285	97
	39	4	60	2
	40	4	180	7
	41	4	135	5
	42	4	105	4
	43	16	290	46
44	8	Var.	10	
6.3	50	2016	200	4032
5.0	55	38	Var.	51

### RESUMO

AÇO	Ø	COMP. (m)	PESO (kg)
CA-50	16.0	9384	14808
	12.5	1630	1570
	8.0	436	172
	6.3	4032	988
CA-60	5.0	51	8
<b>PESO TOTAL:</b>			<b>17546 kg.</b>



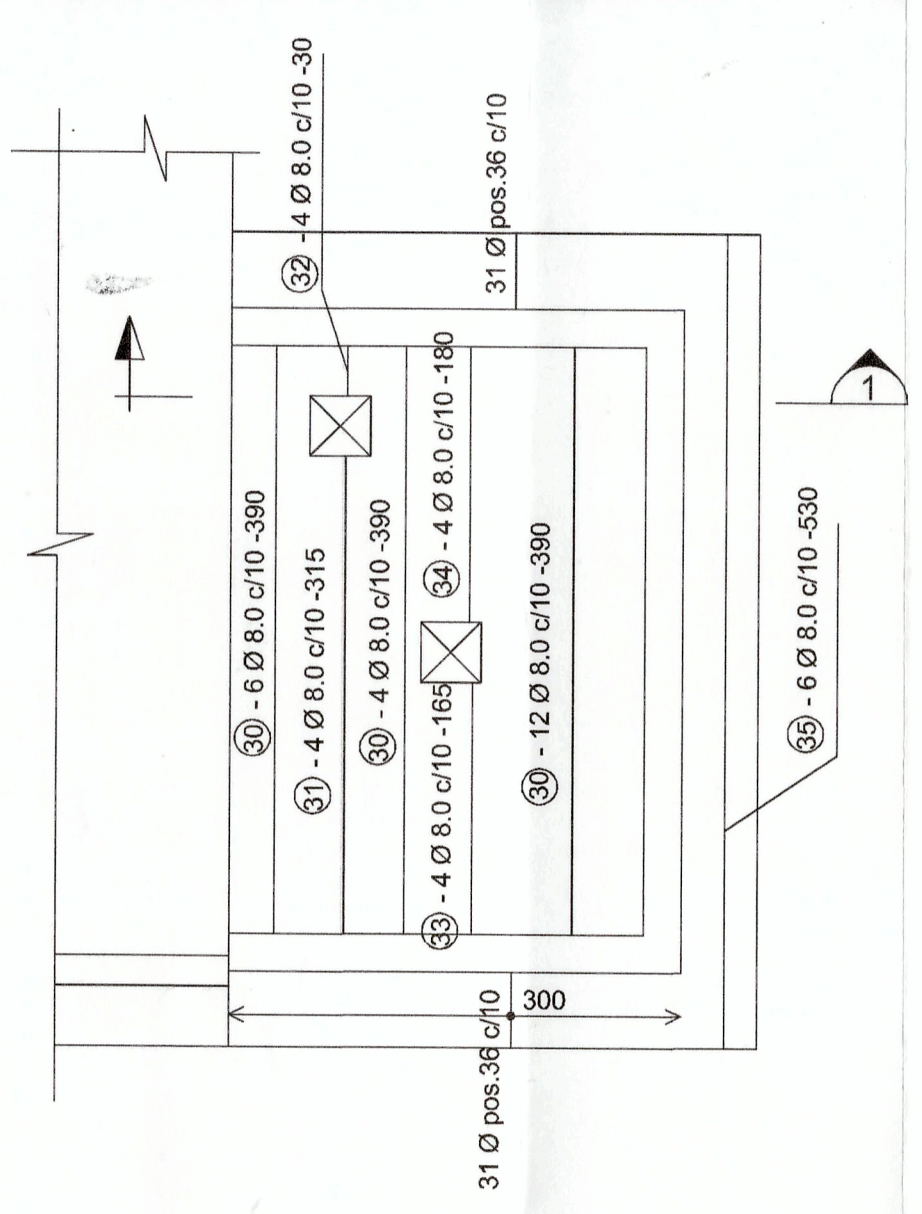
### VISÃO GERAL

ESC.: S/E

- NOTAS:**
- 1 - TODAS AS COTAS ESTÃO EM CENTÍMETROS;
  - 2 - CONFERIR COTAS NO LOCAL;
  - 3 - CONCRETO Fck ≥ 50 MPa;
  - 4 - COBRIMENTO DE 5 cm.

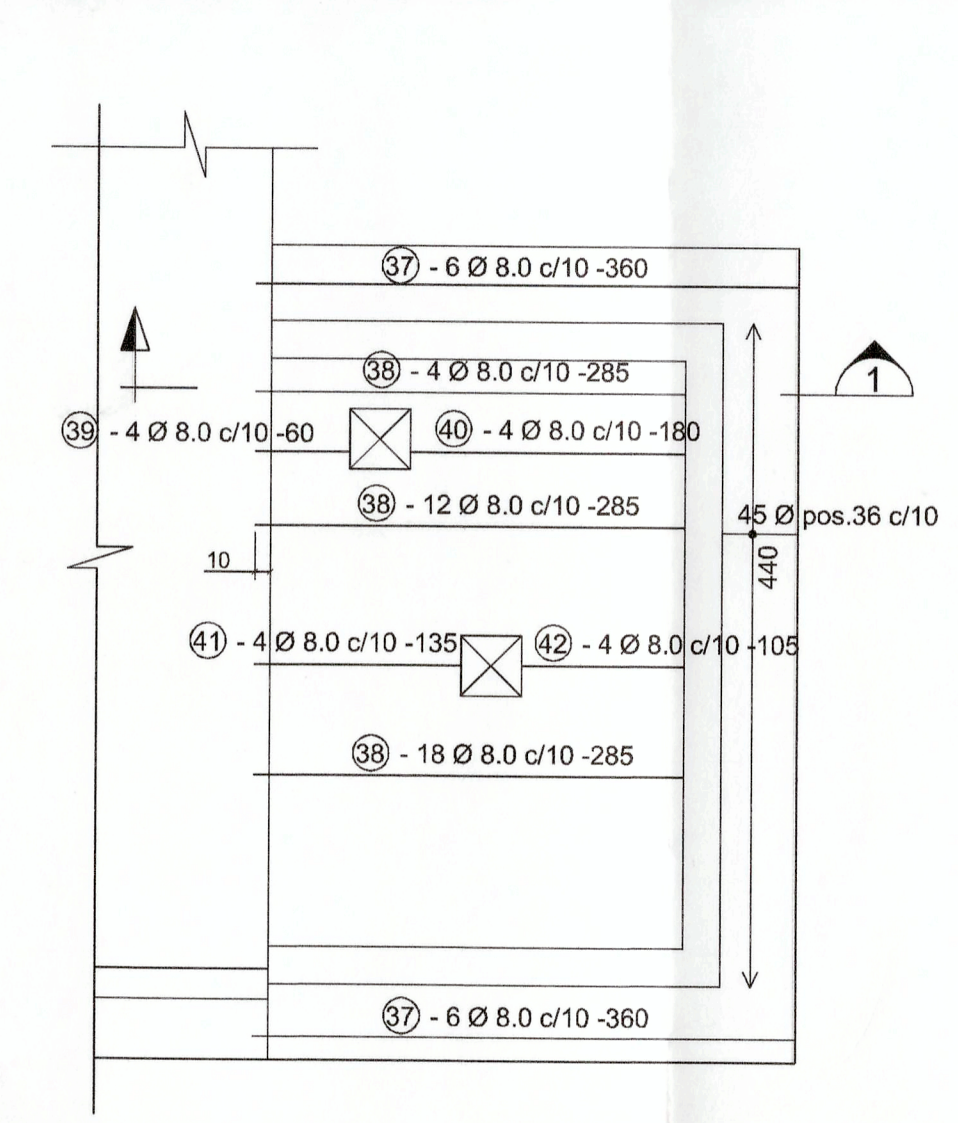
### DETALHE 1

ESC. 1:50



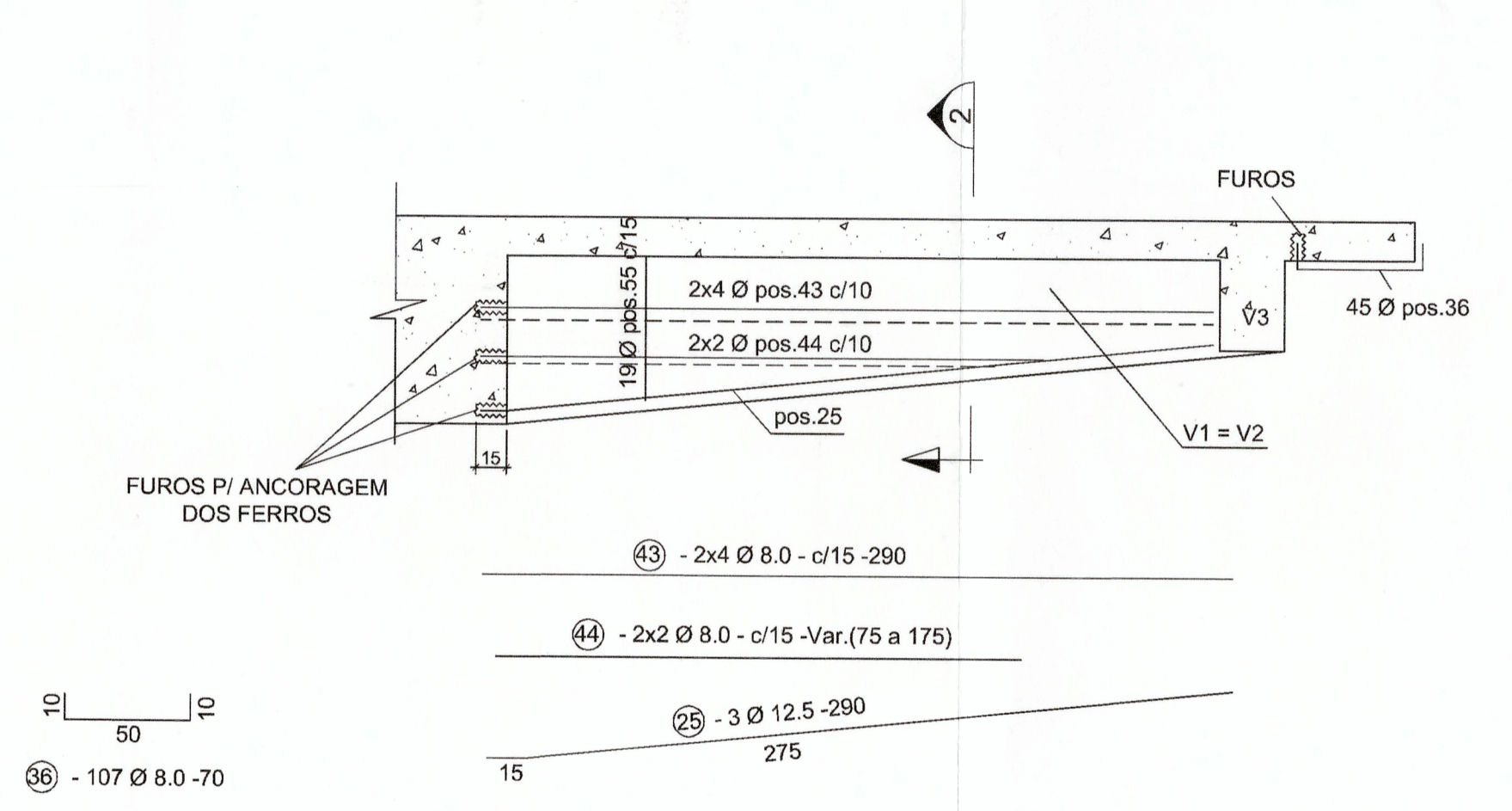
### DETALHE 2

ESC. 1:50



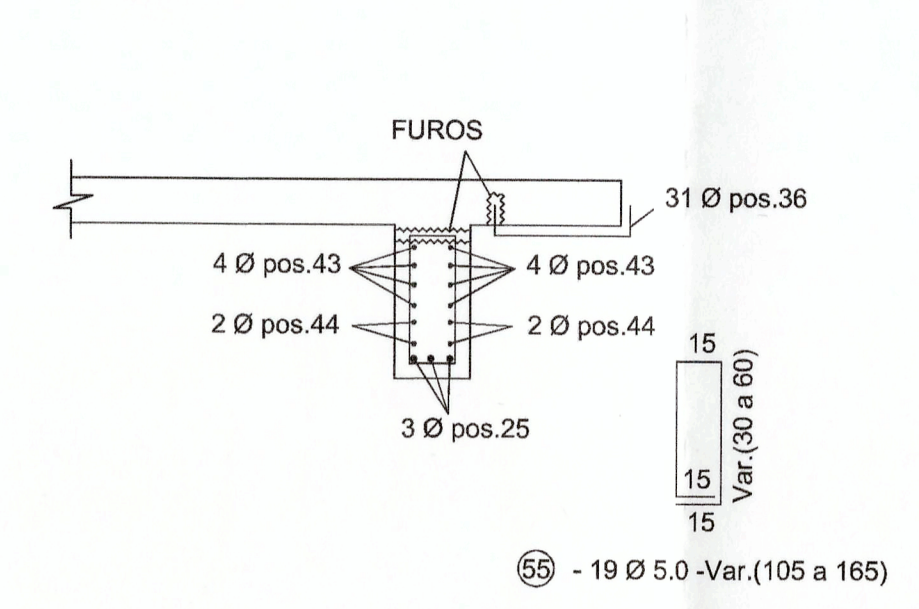
### CORTE 1

ESC. 1:25 (2x)



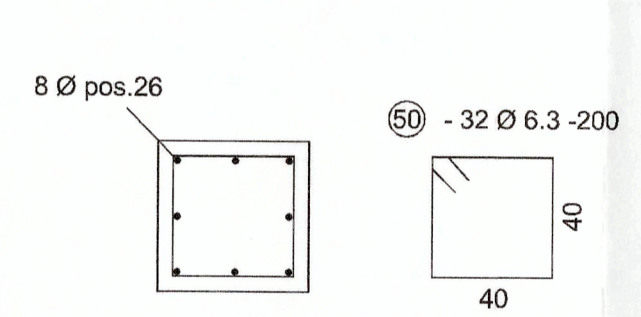
### CORTE 2

ESC. 1:25 (2x)



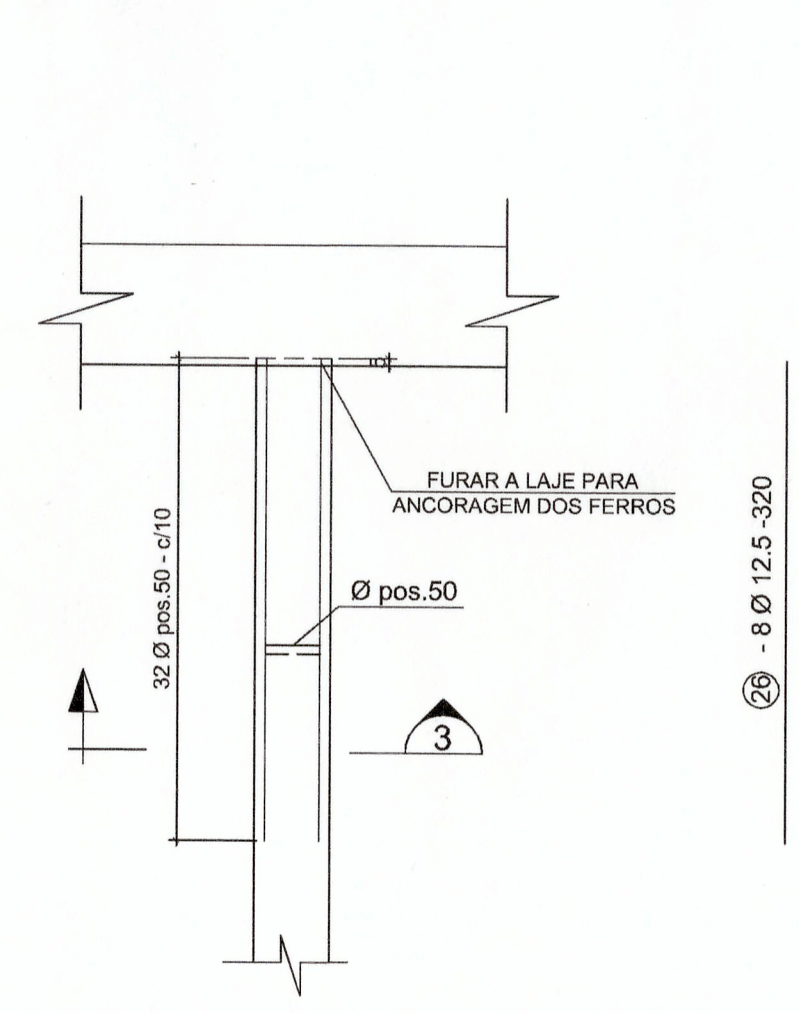
### CORTE 3

ESC. 1:25



### REFORÇO DAS ESTACAS (63x)

ESC. 1:50



1	REVISÃO NA ESCALA	11/04/2019	ROMERO	WALTER
0	EMIÇÃO INICIAL	01/03/2019	ROMERO	WALTER
REV.	DESCRIÇÃO	DATA	POR	APROV.

PROJEÇÃO DE GAUSS    MERIDIANO CENTRAL 45°    SISTEMA UTM

WALTER MOREIRA LIMA FILHO  
ENG. CIVIL CREA - 5.730-D/PE

ROMERO DAVILA COELHO  
ENG. CIVIL CREA - 29.498-D/PE

JOSÉ INÁCIO DE SOUZA LEÃO AVILA  
ENG. CIVIL CREA - 21.002 D/PE

CLIENTE: NUCLEBRÁS EQUIPAMENTOS PESADOS S/A - NUCLEP

LOCALIZAÇÃO: ITAGUAÍ/RJ

PROJETO: ELABORAÇÃO DE LAUDO TÉCNICO COM VISTA À OBRA DE RECUPERAÇÃO ESTRUTURAL DO TERMINAL MARÍTIMO DA NUCLEP

TÍTULO: PROJETO CONCEITUAL DE RECUPERAÇÃO ESTRUTURAL DA PLATAFORMA - PARTE 4

ESCALA: INDICADA	DATUM: WGS - 84	FOLHA: ÚNICA	DES: JOAO
DATA: 11/04/2019	NUMERO: DE-NUC-18.12.1-100-EIC-011	REV. 1	