

ITEM: Contrato 304010406	ORDEM DE SERVIÇO: 104.35364.01.1120
PARA: NEOENERGIA	DATA: (dd/mm/yyyy) 12/06/2020
DE: NUCLEP - NUCLEBRAS EQUIP. PESADOS S.A.	ÁREA: Gestão de Contratos OUTRO:

ASSUNTO: Dimensional das arruelas

TIPO DA CONSULTA: Técnica

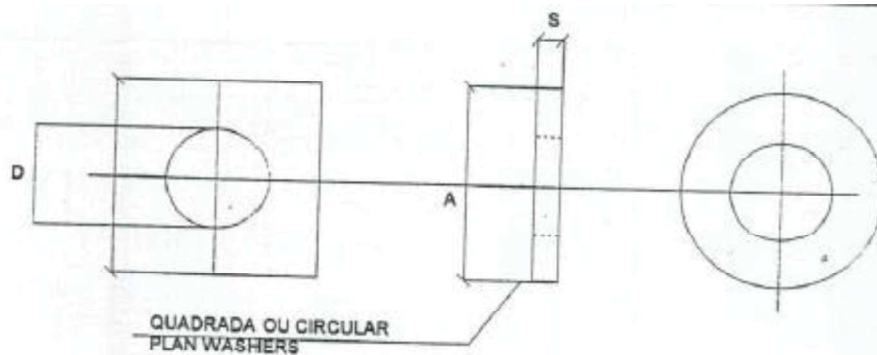
- Páginas Faltando       Omissões       Inconsistências  
 Páginas Ilegíveis       Erros       Outros

DOCUMENTOS DE REFERÊNCIA:

LT-L-GERAL-ET-A4-0001 Rev. 01

DETALHES DA CONSULTA:

Solicito, por gentileza, a disponibilização da norma A 153 e a tolerância da espessura ou, na impossibilidade, a verificação se a tabela abaixo atende, no que se diz respeito ao dimensional das arruelas.



ARRUELA PLANA (PLAIN WASHER)						
Ø NOMINAL NOM. SIZE	A NOMINAL	A TOLERANCIAS		Ø D NOMINAL	Ø D TOLERANCIAS	
		MIN.	MAX.		MIN.	MAX.
Ø 12,7	25,4	25,0	25,8	14,3	13,9	14,7
Ø 15,9	32,0	31,5	32,5	17,5	17,0	18,0

ANEXOS:

LT-L-GERAL-ET-A4-0001 Rev. 01

RESPOSTA:  Aceito       Comentários adicionados       Não aceito  
 (Dar explicação)

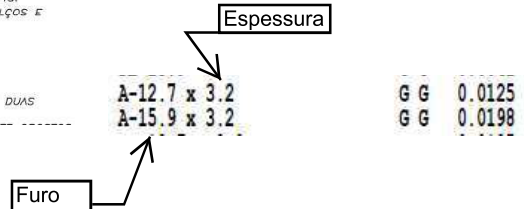
**COMENTÁRIOS:**

Para as arruelas, devem ser seguidas as especificações conforme Notas Gerais dos desenhos referentes as cabeças das estruturas. A espessura deverá ser de 3,2mm com o diâmetro do furo conforme apresentado no Caderno de Parafusos e Ferragens.

- 2) PARAFUSOS: a) CABEÇAS E PORCAS HEXAGONAIS DE ACORDO COM NORMA ASME B.18.2.  
 b) ARRUELAS (QUADRADAS OU REDONDAS) DE ACORDO COM ESPECIFICAÇÃO ASME B18.22.1 "TYPE B-NARROW".  
 c) TODOS OS PARAFUSOS TERÃO ARRUELA DE ESPESSURA 3,2mm (1 ou 2) E CONTRAPORCA TIPO "PALNUT" (1).
- 3) GALVANIZAÇÃO POR IMERSÃO A QUENTE: a) LAMINADOS: DE ACORDO COM ASTM A123 E ASTM A143.  
 b) PARAFUSOS, PORCAS, ARRUELAS, CONTRAPORCAS, CALÇOS E FERRAGENS: DE ACORDO COM ASTM A153.
- 4) SOLDAS CONFORME ÚLTIMA REVISÃO DA AWS D1.1.

**1) NOTAS GERAIS:**

- 1a) TODAS AS DIMENSÕES ESTÃO EM MILÍMETRO, EXCETO INDICAÇÃO CONTRÁRIA.  
 1b) TODOS OS PARAFUSOS TERÃO UMA OU DUAS ARRUELAS DE ESPESSURA 3,2mm; PARAFUSOS COM DUAS ARRUELAS ESTÃO INDICADOS PELA NOTAÇÃO (2).


**NUCLEP**

EMITIDO POR: Jahn Lisboa Dihlmann

DATA: 12/06/2020 Jahn Lisboa Dihlmann

 Assinado de forma digital por Jahn Lisboa Dihlmann  
 Dados: 2020.06.12 13:12:09 -03'00'

**CLIENTE** Neoenergia

APROVADO POR:

DATA (dd/mm/yyyy):

**Helber Oliveira**

 Assinado de forma digital por Helber Oliveira  
 Dados: 2020.06.15 11:32:55 -03'00'