

Para: Nuclebrás Equipamentos Pesados S/A

Att.: COMISSÃO PERMANENTE DE LICITAÇÃO

Ref.: 0048739.00000583/2022-59 (RC 67199)

End.: Avenida General Euclides de Oliveira Figueiredo, 200 – Brisamar - Itaguaí – RJ

DADOS DA PROPONENTE:

 Razão Social: **VITÓRIA SERVIÇO E COMÉRCIO LTDA.**

CNPJ: 37.760.066/0001-90

Insc. Est.: 083.840.14-1

Endereço: Avenida João XXIII, 787, Boa Vista, São Mateus - ES - CEP: 29931-225

Banco/Nº BANCO DO BRASIL 001

Ag./Praça: 2372-8 - Ouro Branco MG

Cta Corrente: 36.310-3

REPRESENTANTE LEGAL:

Nome: PETERSON ASSIS MORAIS

Estado Civil: SOLTEIRO

Profissão: ADMINISTRADOR

CPF: 119.816.926-57

Identidade: MG14894240

Cargo: GERENTE GERAL

Analista Grazielle Narcizo Dias

Responsável: vitoria.suprimentos05@gmail.com

Central de Licitações: (27) 99634 0309

Proposta comercial para fornecimento dos itens a seguir discriminados, os quais serão entregues conforme todas as condições e normas específicas exigidas no Edital da presente Licitação e seus anexos. O valor total contempla todas as despesas ordinárias diretas e indiretas, inclusive tributos, impostos, encargos sociais, trabalhistas, previdenciários, fiscais e comerciais incidentes, taxa de administração, frete, transporte, carga e descarga, embalagem, taxas com desembarços, seguro, e outras necessárias ao cumprimento integral do objeto da contratação. Comprometemos em fornecer os materiais objeto desta proposta comercial, de acordo com seus respectivos descritivos e entregá-los dentro do prazo estabelecido e no local indicado no Edital. Caso esta proposta não venha a ser aceita para contratação, o Órgão supra citado fica desobrigado de qualquer responsabilidade para com a nossa Empresa, não nos cabendo direito a qualquer indenização ou reembolso. A proponente declara conhecer os termos do instrumento convocatório, estar ciente de que, neste ato, deverá estar regular perante a Seguridade Social (INSS) e FGTS, obrigações sociais e trabalhistas, bem assim, atender a todas as demais exigências de habilitação que regem a presente licitação e seus anexos integrantes, mantendo todas as condições até o final de vigência contratual. Declaro conhecer a legislação de regência desta licitação e que os serão executados de acordo com as condições estabelecidas neste Edital e seus anexos, que conhecemos e aceitamos em todos os seus termos. e que forneceremos os materiais nos termos e prazos estatuídos no Edital e seus anexos e que dispomos das ferramentas técnicas, administrativas e da qualificação técnica exigidas.

| REFERÊNCIA | | DESCRIÇÃO | FABRICANTE | MODELO | UF | QTD | PREÇO UNIT. | PREÇO TOTAL |
|------------|------|---|-------------|------------------|--------|-----|--------------|--------------|
| LOTE | ITEM | | | | | | | |
| 2 | 1 | MANILHA ÂNC - PINO ROSCADO - CORPO FORJADO EM AÇO CARBONO 1045 COM PINO REFORÇADO DE AÇO ALLOY ROSCADO. ACABAMENTO: GALVANIZADO ELETROLÍTICO - (7/8") - 6,5T - 6:1 - Norma: RR-C-271 | B.LOTTI | MA-022-PR | P C | 20 | R\$150,11 | R\$3.002,18 |
| 2 | 2 | MANILHA ÂNC - PINO ROSCADO - CORPO FORJADO EM AÇO CARBONO 1045 COM PINO REFORÇADO DE AÇO ALLOY ROSCADO. ACABAMENTO: GALVANIZADO ELETROLÍTICO - (1.3/4") - 25T - 6:1 - Norma: RR-C-271 | B.LOTTI | MA-044-PR | P C | 20 | R\$1.239,59 | R\$24.791,80 |
| 2 | 3 | MANILHA ÂNC - PORCA E CUPILHA - CORPO FORJADO EM AÇO CARBONO 1045 COM PINO REFORÇADO DE AÇO ALLOY - PORCA E CUPILHA - ACABAMENTO: GALVANIZADO ELETROLÍTICO - (2") - 35T - 6:1 - Norma: RR-C-271 | B.LOTTI | MA-051-PC | P C | 20 | R\$1.983,49 | R\$39.669,83 |
| 2 | 4 | MANILHA ÂNC - PORCA E CUPILHA - CORPO FORJADO EM AÇO CARBONO 1045 COM PINO REFORÇADO DE AÇO ALLOY - PORCA E CUPILHA - ACABAMENTO: GALVANIZADO ELETROLÍTICO - (2.1/2") - 55T - 6:1 - Norma: RR-C-271 | B.LOTTI | MA-064-PC | P C | 12 | R\$4.096,85 | R\$49.162,24 |
| 2 | 5 | PEGA CHAPA - VERTICAL - 7.500KG- 0 A 55MM- 3:1 - EN-13155 - ALÇA REGULÁVEL | RUD | 7,5TSEU 0-55 | P C | 4 | R\$17.775,87 | R\$71.103,50 |
| 2 | 6 | PEGA CHAPA - VERTICAL ARTICULADO- 12.000KG - 50 A 90MM- EN-13155 - ALÇA REGULÁVEL - FS: 3:1 | TECNOTEXTIL | 230.106 -DSQ 12T | P C | 4 | R\$10.033,98 | R\$40.135,93 |
| 2 | 7 | PEGA CHAPA - VERTICAL ARTICULADO- 12.000KG - 50 A 90MM- EN-13155 - ALÇA REGULÁVEL - FS: 3:1 | TECNOTEXTIL | 230.106 -DSQ 12T | P C | 3 | R\$10.058,99 | R\$30.176,98 |
| 2 | 8 | PEGA CHAPA - VERTICAL ARTICULADO- 12.000KG - 50 A 90MM- EN-13155 - ALÇA REGULÁVEL - FS: 3:1 | TECNOTEXTIL | 230.106 -DSQ 12T | P C | 1 | R\$10.260,98 | R\$10.260,98 |
| 2 | 9 | PARAFUSO OLHAL GIRATÓRIO - ROT - 1T - OLHAL FORJADO AÇO ALLOY CLASSE G10. POSSIBILITA CARGAS LATERAIS NO ÂNGULO DE ATÉ 90°. ANEL GIRATÓRIO 360° APÓS APERTADO. ACABAMENTO EM PINTURA EPÓXI LARANJA - Norma EN1677 / | B.LOTTI | OSG 8 | P C | 8 | R\$396,47 | R\$3.171,76 |

| REFERÊNCIA | | DESCRIÇÃO | FABRICANTE | MODELO | UF | QTD | PREÇO UNIT. | PREÇO TOTAL |
|------------|------|---|------------|--------|----|-----|-------------|-------------|
| LOTE | ITEM | | | | | | | |
| 2 | 10 | PARAFUSO OLHAL GIRATÓRIO - ROT - 1T - OLHAL FORJADO AÇO ALLOY CLASSE G10. POSSIBILITA CARGAS LATERAIS NO ÂNGULO DE ATÉ 90°. ANEL GIRATÓRIO 360° APÓS APERTADO. ACABAMENTO EM PINTURA EPÓXI LARANJA - Norma EN1677 / | B.LOTTI | OSG 10 | PC | 8 | R\$361,46 | R\$2.891,67 |
| 2 | 11 | PARAFUSO OLHAL GIRATÓRIO - ROT - 2T - OLHAL FORJADO AÇO ALLOY CLASSE G10. POSSIBILITA CARGAS LATERAIS NO ÂNGULO DE ATÉ 90°. ANEL GIRATÓRIO 360° APÓS APERTADO. ACABAMENTO EM PINTURA EPÓXI LARANJA - Norma EN1677 / | B.LOTTI | OSG 12 | PC | 8 | R\$463,51 | R\$3.708,09 |
| 2 | 12 | PARAFUSO OLHAL GIRATÓRIO - ROT - 4T - OLHAL FORJADO AÇO ALLOY CLASSE G10. POSSIBILITA CARGAS LATERAIS NO ÂNGULO DE ATÉ 90°. ANEL GIRATÓRIO 360° APÓS APERTADO. ACABAMENTO EM PINTURA EPÓXI LARANJA - Norma EN1677 / | B.LOTTI | OSG 16 | PC | 8 | R\$652,69 | R\$5.221,51 |
| 2 | 13 | PARAFUSO OLHAL GIRATÓRIO - ROT - 6T - OLHAL FORJADO AÇO ALLOY CLASSE G10. POSSIBILITA CARGAS LATERAIS NO ÂNGULO DE ATÉ 90°. ANEL GIRATÓRIO 360° APÓS APERTADO. ACABAMENTO EM PINTURA EPÓXI LARANJA - Norma EN1677 / | B.LOTTI | OSG 20 | PC | 8 | R\$896,49 | R\$7.171,90 |
| 2 | 14 | PARAFUSO OLHAL GIRATÓRIO - ROT - 8T - OLHAL FORJADO AÇO ALLOY CLASSE G10. POSSIBILITA CARGAS LATERAIS NO ÂNGULO DE ATÉ 90°. ANEL GIRATÓRIO 360° APÓS APERTADO. ACABAMENTO EM PINTURA EPÓXI LARANJA - Norma EN1677 / | B.LOTTI | OSG 24 | PC | 8 | R\$1.185,81 | R\$9.486,48 |

**VALOR
TOTAL**

Duzentos e noventa e nove mil novecentos e cinquenta e quatro reais e oitenta e cinco centavos

R\$ 299.954,85

CONDIÇÕES DE PAGAMENTO, PRAZO DE ENTREGA E DE GARANTIA: **CONFORME EDITAL**

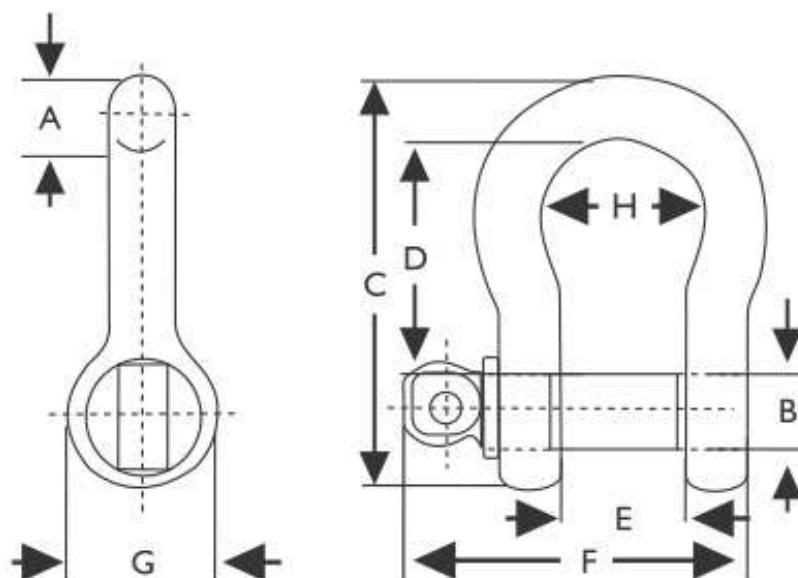
VALIDADE DA PROPOSTA: 60 DIAS

São Mateus - ES, quarta-feira, 25 de janeiro de 2023

37.760.066/0001-90
VITÓRIA SERVIÇO E COMÉRCIO LTDA
Avenida João XXIII, 787, Boa Vista
CEP 29931-225
São Mateus/ES



PETERSON ASSIS MORAIS
Gerente Geral



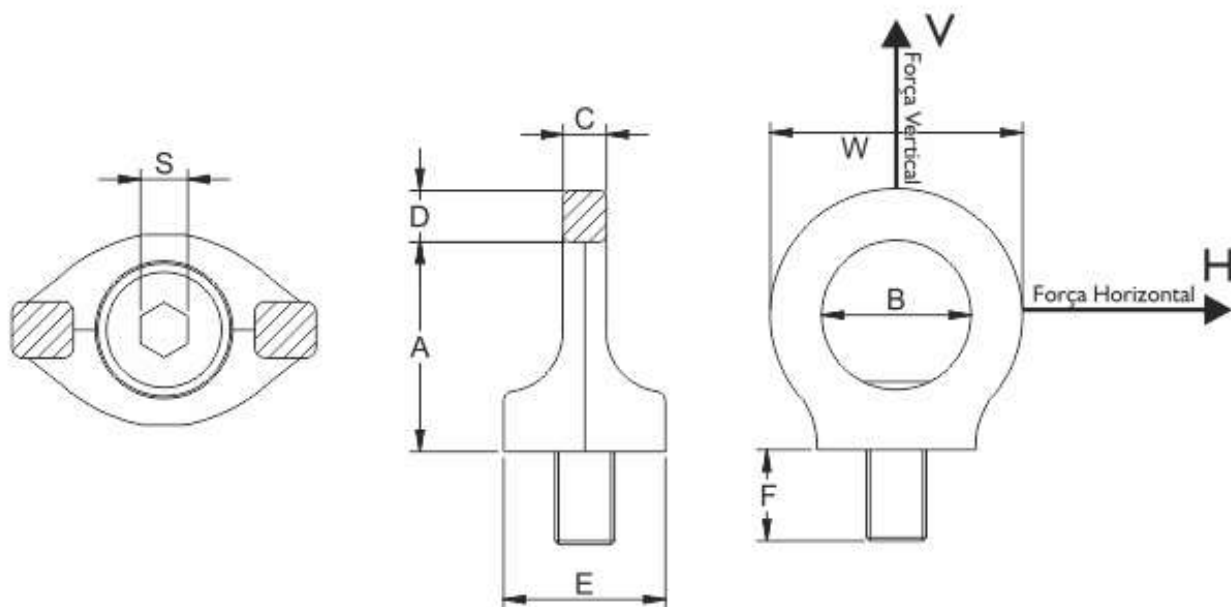
Manilha Âncora - Pino Roscado

| Referência | Ø do Corpo (A) | Ø do Pino (B) | Dimensões mm | | | | | | | | Carga de Trab. kgf | Peso Unit. kg |
|------------|----------------|---------------|--------------|----|-----|-----|-----|-----|-----|-----|--------------------|---------------|
| | | | A | B | C | D | E | F | G | H | | |
| MA-PR | pol. | | A | B | C | D | E | F | G | H | | |
| MA-006-PR | 1/4" | 5/16" | 6 | 8 | 47 | 28 | 12 | 39 | 17 | 19 | 500 | 0,050 |
| MA-008-PR | 5/16" | 3/8" | 8 | 10 | 55 | 29 | 13 | 43 | 21 | 20 | 750 | 0,090 |
| MA-010-PR | 3/8" | 7/16" | 10 | 12 | 65 | 36 | 16 | 52 | 27 | 25 | 1.000 | 0,100 |
| MA-012-PR | 7/16" | 1/2" | 12 | 13 | 74 | 42 | 19 | 60 | 28 | 33 | 1.500 | 0,200 |
| MA-013-PR | 1/2" | 5/8" | 13 | 16 | 83 | 47 | 20 | 69 | 31 | 74 | 2.000 | 0,320 |
| MA-016-PR | 5/8" | 3/4" | 16 | 19 | 106 | 61 | 27 | 87 | 39 | 43 | 3.250 | 0,400 |
| MA-019-PR | 3/4" | 7/8" | 19 | 22 | 126 | 70 | 32 | 100 | 47 | 50 | 4.750 | 0,772 |
| MA-022-PR | 7/8" | 1" | 22 | 25 | 146 | 83 | 36 | 116 | 53 | 57 | 6.500 | 1,550 |
| MA-025-PR | 1" | 1" | 25 | 29 | 167 | 94 | 42 | 130 | 60 | 68 | 8.500 | 2,300 |
| MA-029-PR | 1 1/8" | 1 1/8" | 29 | 32 | 190 | 108 | 48 | 145 | 69 | 70 | 9.500 | 3,360 |
| MA-032-PR | 1 1/4" | 1 1/4" | 32 | 35 | 205 | 117 | 57 | 165 | 75 | 80 | 12.000 | 4,350 |
| MA-035-PR | 1 3/8" | 1 3/8" | 35 | 38 | 230 | 130 | 57 | 180 | 84 | 90 | 13.500 | 5,930 |
| MA-038-PR | 1 1/2" | 1 1/2" | 38 | 41 | 260 | 150 | 68 | 190 | 90 | 96 | 17.000 | 7,500 |
| MA-044-PR | 1 3/4" | 1 3/4" | 44 | 51 | 310 | 180 | 74 | 230 | 109 | 124 | 25.000 | 13,040 |
| MA-051-PR | 2" | 2" | 51 | 54 | 340 | 200 | 83 | 250 | 126 | 142 | 35.000 | 17,680 |
| MA-064-PR | 2 1/2" | 2 3/4" | 64 | 70 | 430 | 260 | 110 | 310 | 148 | 185 | 55.000 | 42,340 |

Fator de Segurança: 6 x a carga de trabalho

Manilha Âncora, corpo forjado em aço carbono 1045 com pino reforçado de aço alloy rosado.

Acabamento: Galvanizado eletrolítico



Olhal Aparafusável Giratório - OSG

| Referência | Rosca | Dimensões mm | | | | | | | | | Carga de Trabalho kgf | | Peso Unit. |
|------------|-----------|-----------------|----------|-----|----|----|----|-----|----|-----|--------------------------|---------|------------|
| | | F | Fvário | A | B | C | D | E | S | W | V (0°) | H (90°) | kg |
| OSG-8 | Métrica 8 | 12 | 8 - 110 | 40 | 25 | 9 | 11 | 27 | 6 | 45 | 1000 | 300 | 0,14 |
| OSG-10 | 10 | 15 | 10 - 120 | 40 | 25 | 9 | 11 | 27 | 6 | 45 | 1000 | 400 | 0,14 |
| OSG-12 | 12 | 18 | 12 - 150 | 42 | 30 | 10 | 13 | 34 | 8 | 56 | 2000 | 750 | 0,25 |
| OSG-14 | 14 | 18 | 14 - 150 | 42 | 30 | 10 | 13 | 34 | 8 | 56 | 2000 | 750 | 0,30 |
| OSG-16 | 16 | 24 | 16 - 180 | 49 | 35 | 14 | 15 | 40 | 10 | 65 | 4000 | 1500 | 0,45 |
| OSG-18 | 18 | 24 | 18 - 180 | 49 | 35 | 14 | 15 | 40 | 10 | 65 | 4000 | 1500 | 0,5 |
| OSG-20 | 20 | 30 | 20 - 223 | 57 | 40 | 16 | 17 | 50 | 12 | 75 | 6000 | 2300 | 0,7 |
| OSG-22 | 22 | 30 | 22 - 223 | 57 | 40 | 16 | 17 | 50 | 12 | 75 | 6000 | 2300 | 0,8 |
| OSG-24 | 24 | 36 | 24 - 260 | 70 | 48 | 19 | 21 | 62 | 14 | 90 | 8000 | 3200 | 1,14 |
| OSG-27 | 27 | 26 | 27 - 260 | 70 | 48 | 19 | 21 | 62 | 14 | 90 | 8000 | 3200 | 1,2 |
| OSG-30 | 30 | 45 | 30 - 350 | 86 | 60 | 24 | 26 | 75 | 17 | 112 | 12000 | 4500 | 2,2 |
| OSG-33 | 33 | 45 | 33 - 350 | 86 | 60 | 24 | 26 | 75 | 17 | 112 | 12000 | 4500 | 2,4 |
| OSG-36 | 36 | 54 | 36 - 350 | 103 | 72 | 29 | 32 | 90 | 22 | 135 | 16000 | 7000 | 4 |
| OSG-42 | 42 | 63 | 42 - 350 | 120 | 82 | 34 | 38 | 105 | 24 | 158 | 24000 | 9000 | 6,43 |
| OSG-48 | 48 | 72 | 48 - 350 | 137 | 96 | 38 | 43 | 120 | 27 | 180 | 32000 | 12000 | 9,8 |

Fator de Segurança: 4 x a carga do trabalho

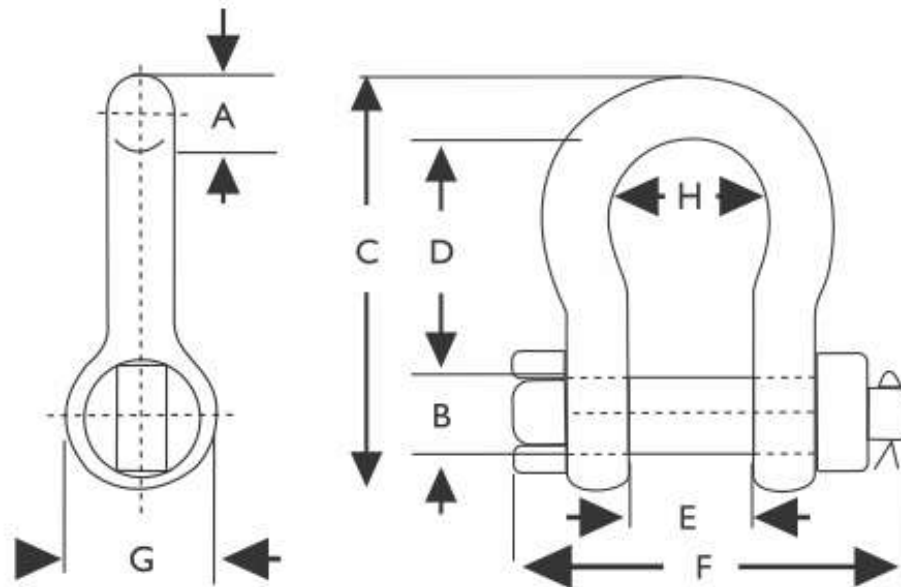
Olhal Forjado Aço Alloy Classe G10.

Possibilita cargas laterais no ângulo de até 90°.

Anel giratório 360° após apertado.

Acabamento em pintura epóxi laranja.

* Roscas maiores, especiais e polegadas conforme a necessidade do cliente.



Manilha Âncora - Porca e Cupilha

| Referência | Ø do Corpo (A) | Ø do Pino (B) | Dimensões mm | | | | | | | | Carga de Trab. kgf | Peso Unit. kg |
|------------|----------------|---------------|--------------|-----|-----|-----|-----|-----|-----|-----|--------------------|---------------|
| | | | A | B | C | D | E | F | G | H | | |
| MA-PC | pol. | | A | B | C | D | E | F | G | H | | |
| MA-006-PC | 1/4" | 5/16" | 6 | 8 | 47 | 28 | 12 | 45 | 17 | 19 | 500 | 0,055 |
| MA-008-PC | 5/16" | 3/8" | 8 | 10 | 55 | 29 | 13 | 50 | 21 | 20 | 750 | 0,095 |
| MA-010-PC | 3/8" | 7/16" | 10 | 12 | 65 | 36 | 16 | 60 | 25 | 25 | 1.000 | 0,170 |
| MA-012-PC | 7/16" | 1/2" | 12 | 13 | 74 | 42 | 19 | 64 | 28 | 74 | 1.500 | 0,220 |
| MA-013-PC | 1/2" | 5/8" | 13 | 16 | 83 | 47 | 20 | 75 | 31 | 33 | 2.000 | 0,350 |
| MA-016-PC | 5/8" | 3/4" | 16 | 19 | 106 | 61 | 27 | 92 | 39 | 43 | 3.250 | 0,460 |
| MA-019-PC | 3/4" | 7/8" | 19 | 22 | 126 | 70 | 32 | 106 | 47 | 50 | 4.750 | 1,140 |
| MA-022-PC | 7/8" | 1" | 22 | 25 | 146 | 83 | 36 | 122 | 53 | 57 | 6.500 | 1,800 |
| MA-025-PC | 1" | 1 1/8" | 25 | 29 | 167 | 94 | 42 | 135 | 60 | 68 | 8.500 | 2,600 |
| MA-029-PC | 1 1/8" | 1 1/4" | 29 | 32 | 190 | 108 | 48 | 155 | 69 | 70 | 9.500 | 3,750 |
| MA-032-PC | 1 1/4" | 1 3/8" | 32 | 35 | 205 | 117 | 57 | 170 | 75 | 80 | 12.000 | 4,600 |
| MA-035-PC | 1 3/8" | 1 1/2" | 35 | 38 | 230 | 130 | 57 | 189 | 84 | 90 | 13.500 | 6,330 |
| MA-038-PC | 1 1/2" | 1 5/8" | 38 | 41 | 260 | 150 | 68 | 204 | 90 | 96 | 17.000 | 7,500 |
| MA-044-PC | 1 3/4" | 2" | 44 | 51 | 310 | 180 | 74 | 255 | 109 | 124 | 25.000 | 13,460 |
| MA-051-PC | 2" | 2 1/4" | 51 | 54 | 340 | 200 | 83 | 258 | 126 | 142 | 35.000 | 19,230 |
| MA-064-PC | 2 1/2" | 2 3/4" | 64 | 70 | 430 | 260 | 110 | 350 | 148 | 185 | 55.000 | 42,340 |
| MA-076-PC | 3" | 3 1/4" | 76 | 86 | 550 | 330 | 130 | 400 | 170 | 207 | 85.000 | 66,360 |
| MA-089-PC | 3 1/2" | 3 5/8" | 89 | 92 | 600 | 360 | 130 | 470 | 200 | 230 | 120.000 | 104,000 |
| MA-102-PC | 4" | 4 1/4" | 102 | 108 | 630 | 380 | 140 | 515 | 226 | 250 | 150.000 | 145,350 |

Fator de Segurança: 6 x a carga de trabalho

Manilha Âncora, corpo forjado em aço carbono 1045 com pino reforçado em aço alloy - porca e cupilha.

Acabamento: Galvanizado eletrolítico



Pega Chapas

Características

Pega chapas são utilizados para o içamento e transporte de chapas de aço.

São fabricados para condições normais de operação nas temperaturas de -40°C a 100°C.

Pega chapa vertical articulado

FS vide tabela abaixo

| Código | CMT (t) | FS | Chapa (mm) | A (mm) | B (mm) | C (mm) | D (mm) | E (mm) | F (mm) | G (mm) | H (mm) | I (mm) | Peso (kg) |
|---------|---------|-----|------------|--------|--------|--------|--------|--------|--------|--------|--------|--------|-----------|
| 230.101 | 1 | 4:1 | 0-16 | 59 | 13 | 17 | 45 | 32 | 122 | 73 | 277,5 | 155 | 3,7 |
| 230.102 | 2 | 4:1 | 0-22 | 65 | 17 | 23 | 55 | 45 | 165 | 88 | 340,0 | 190 | 6,3 |
| 230.103 | 3 | 4:1 | 5-30 | 75 | 18 | 28 | 60 | 55 | 195 | 110 | 398,0 | 227 | 10,5 |
| 230.104 | 5 | 4:1 | 16-50 | 89 | 20 | 33 | 70 | 70 | 250 | 135 | 490,0 | 280 | 19,3 |
| 230.105 | 8 | 3:1 | 40-80 | 110 | 25 | 42 | 80 | 80 | 340 | 175 | 640,0 | 380 | 40,0 |
| 230.106 | 12 | 3:1 | 50-90 | 113 | 28 | 45 | 90 | 105 | 430 | 182 | 660,0 | 390 | 55,0 |
| 230.107 | 16 | 3:1 | 60-100 | 113 | 41 | 50 | 100 | 115 | 460 | 200 | 660,0 | 420 | 63,0 |

NOTA: a carga mínima de trabalho equivale a 10% do CMT (t)

Pega chapa horizontal

FS 4:1

Capacidade por par

| Código | CMT (t) (PAR) | Chapa (mm) | A (mm) | a (mm) | B (mm) | C (mm) | D (mm) | t (mm) | ød (mm) | Peso (kg) |
|---------|------------------|------------|--------|--------|--------|--------|--------|--------|---------|-----------|
| 230.001 | 2 | 0-20 | 127 | 85,0 | 156 | 56 | 29 | 16 | 22 | 2,12 |
| 230.002 | 3 | 0-30 | 150 | 110,5 | 190 | 64 | 31 | 18 | 28 | 3,40 |
| 230.003 | 5 | 20-60 | 220 | 150,0 | 293 | 70 | 54 | 20 | 34 | 8,50 |
| 230.004 | 8 | 50-100 | 275 | 190,0 | 375 | 86 | 59 | 25 | 40 | 16,20 |
| 230.005 | 10 | 60-125 | 296 | 195,0 | 439 | 86 | 66 | 25 | 50 | 20,20 |



PEGA-TAMBORES

TIT Capacidade: 200 kg (tombamento de líquidos) Realiza giros de 320° com mais segurança, precisão e menos esforço.

*Para tombamento de sólidos, consulte nosso departamento técnico.

| Descrição do Item | CMT (Kg) | Dimensões (mm) | | | Peso kg/pç |
|-------------------|----------|----------------|---------|---------|------------|
| | | A | T | L | |
| TIT | 500 | 55 | 1308 | 1268 | 110 |
| PTH | 500 | 50 | 294-428 | 740-920 | 5,7 |
| PTV | 600 | 50 | 740 | 300 | 7,1 |
| GPT | 500 | 12 | 129 | 96 | 1,6 |

PTH

GPT Abertura do bocal 0~17

*Não recomendado para tambores com fitas de metal

PTV

PEGA-CHAPAS (Conf. EN 13155. Fator de segurança 3:1)

TSEU Pega-chapas vertical com alça articulável.

| Item Ref. | CMT (kg) | Abertura do bocal R (mm) | Dimensões (mm) | | | | | | | Peso kg/pç |
|-----------|----------|--------------------------|----------------|----|-----|-----|----|----|----|------------|
| | | | S | T | U | V | W | X | Y | |
| 0,75TSEU | 750 | 0 - 13 | 47 | 30 | 203 | 100 | 37 | 37 | 10 | 1,8 |
| 1TSEU | 1000 | 0 - 25 | 56 | 50 | 292 | 141 | 37 | 47 | 15 | 3,8 |
| 2TSEU | 2000 | 0 - 35 | 78 | 70 | 372 | 183 | 56 | 56 | 16 | 8,0 |
| 3TSEU | 3000 | 0 - 35 | 78 | 70 | 372 | 183 | 56 | 56 | 16 | 8,0 |
| 4,5TSEU | 4500 | 0 - 45 | 85 | 70 | 431 | 228 | 60 | 78 | 20 | 16,5 |
| 7,5TSEU | 7500 | 0 - 55 | 111 | 78 | 560 | 267 | 70 | 86 | 32 | 28,0 |

*Demais tamanhos e modelos sob consulta.

RLC Pega-chapas horizontal fornecido em pares.

| Item Ref. | CMT (par/kg) | | | Abertura do bocal (mm) | Dimensões (mm) | | | | Peso kg/pç |
|-----------|---------------------|----------------------|-----------------------|------------------------|----------------|-----|-----|-----|------------|
| | $\alpha=0-60^\circ$ | $\alpha=60-90^\circ$ | $\alpha=90-120^\circ$ | | A | B | C | E | |
| 1RLC | 1000 | 750 | 500 | 0 - 35 | 193 | 130 | 75 | 90 | 3 |
| 2RLC | 2000 | 1500 | 1000 | 0 - 60 | 290 | 180 | 80 | 115 | 7,7 |
| 3RLC | 3000 | 2250 | 1500 | 0 - 60 | 290 | 180 | 96 | 104 | 9,5 |
| 4RLC | 4000 | 3000 | 2000 | 0 - 60 | 295 | 220 | 100 | 127 | 13 |
| 6RLC | 6000 | 4500 | 3000 | 0 - 60 | 360 | 220 | 130 | 127 | 21 |
| 8RLC | 8000 | 6000 | 4000 | 0 - 60 | 360 | 220 | 140 | 127 | 22 |

*Demais tamanhos e modelos sob consulta.

Sujeito a alterações técnicas

Para: Nuclebrás Equipamentos Pesados S/A

Att.: COMISSÃO PERMANENTE DE LICITAÇÃO

Ref.: 0048739.00000583/2022-59 (RC 67199)

End.: Avenida General Euclides de Oliveira Figueiredo, 200 – Brisamar - Itaguaí – RJ

DADOS DA PROPONENTE:

 Razão Social: **VITÓRIA SERVIÇO E COMÉRCIO LTDA.**

CNPJ: 37.760.066/0001-90

Insc. Est.: 083.840.14-1

Endereço: Avenida João XXIII, 787, Boa Vista, São Mateus - ES - CEP: 29931-225

Banco/Nº BANCO DO BRASIL 001

Ag./Praça: 2372-8 - Ouro Branco MG

Cta Corrente: 36.310-3

REPRESENTANTE LEGAL:

Nome: PETERSON ASSIS MORAIS

Estado Civil: SOLTEIRO

Profissão: ADMINISTRADOR

CPF: 119.816.926-57

Identidade: MG14894240

Cargo: GERENTE GERAL

Analista Grazielle Narcizo Dias

Responsável: vitoria.suprimentos05@gmail.com

Central de Licitações: (27) 99634 0309

Proposta comercial para fornecimento dos itens a seguir discriminados, os quais serão entregues conforme todas as condições e normas específicas exigidas no Edital da presente Licitação e seus anexos. O valor total contempla todas as despesas ordinárias diretas e indiretas, inclusive tributos, impostos, encargos sociais, trabalhistas, previdenciários, fiscais e comerciais incidentes, taxa de administração, frete, transporte, carga e descarga, embalagem, taxas com desembaraços, seguro, e outras necessárias ao cumprimento integral do objeto da contratação. Comprometemos em fornecer os materiais objeto desta proposta comercial, de acordo com seus respectivos descritivos e entregá-los dentro do prazo estabelecido e no local indicado no Edital. Caso esta proposta não venha a ser aceita para contratação, o Órgão supra citado fica desobrigado de qualquer responsabilidade para com a nossa Empresa, não nos cabendo direito a qualquer indenização ou reembolso. A proponente declara conhecer os termos do instrumento convocatório, estar ciente de que, neste ato, deverá estar regular perante a Seguridade Social (INSS) e FGTS, obrigações sociais e trabalhistas, bem assim, atender a todas as demais exigências de habilitação que regem a presente licitação e seus anexos integrantes, mantendo todas as condições até o final de vigência contratual. Declaro conhecer a legislação de regência desta licitação e que os serão executados de acordo com as condições estabelecidas neste Edital e seus anexos, que conhecemos e aceitamos em todos os seus termos. e que forneceremos os materiais nos termos e prazos estatuídos no Edital e seus anexos e que dispomos das ferramentas técnicas, administrativas e da qualificação técnica exigidas.

| REFERÊNCIA | | DESCRIÇÃO | FABRICANTE | MODELO | UF | QTD | PREÇO UNIT. | PREÇO TOTAL |
|------------|------|---|-------------|-----------------|--------|-----|-------------|--------------|
| LOTE | ITEM | | | | | | | |
| 3 | 1 | PEGA CHAPA - VERTICAL - 3.000KG- 0 A 60MM- 3:1 - EN-13155 - CORRENTE REGULÁVEL | TECNOTEXTIL | 230103 - DSQ 3T | P C | 4 | R\$4.800,00 | R\$19.200,00 |
| 3 | 2 | PEGA CHAPA - HORIZONTAL - 3.000KG(0º A 60º) - 0 A 60MM- 3:1 - EN 13155 - ALÇA REGULÁVEL | TECNOTEXTIL | 230002 - DHQ 3T | P C | 3 | R\$3.800,00 | R\$11.400,00 |
| 3 | 3 | PEGA CHAPA - HORIZONTAL - 3.000KG(0º A 60º) - 0 A 60MM- 3:1 - EN 13155 - ALÇA REGULÁVEL | TECNOTEXTIL | 230002 - DHQ 3T | P C | 5 | R\$4.000,00 | R\$20.000,00 |
| 3 | 4 | PEGA CHAPA - HORIZONTAL - 6.000KG(0º A 60º) - 0 A 60MM- 3:1 - EN 13155 - ALÇA REGULÁVEL | TECNOTEXTIL | 230004 - DHQ 8T | P C | 8 | R\$5.000,00 | R\$40.000,00 |
| 3 | 5 | PEGA CHAPA - HORIZONTAL - 8.000KG(0º A 60º) - 0 A 60MM- 3:1 - EN 13155 - ALÇA REGULÁVEL | TECNOTEXTIL | 230004 - DHQ 8T | P C | 8 | R\$5.000,00 | R\$40.000,00 |
| 3 | 6 | GANCHO OLHAL - 5,3T - AÇO FORJAD | POLIFITEMA | XAE7C082 | P C | 4 | R\$1.000,00 | R\$4.000,00 |
| 3 | 7 | GANCHO OLHAL - 11,2T - AÇO FORJADO | POLIFITEMA | XAE7D290 | P C | 4 | R\$1.000,00 | R\$4.000,00 |

VALOR TOTAL

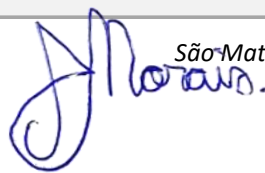
Cento e trinta e oito mil e seiscentos reais

R\$ 138.600,00

 CONDIÇÕES DE PAGAMENTO, PRAZO DE ENTREGA E DE GARANTIA: **CONFORME EDITAL**

VALIDADE DA PROPOSTA: 60 DIAS

37.760.066/0001-90
 VITÓRIA SERVIÇO E COMÉRCIO LTDA
 Avenida João XXIII, 787, Boa Vista
 CEP 29931-225
 São Mateus/ES



São Mateus - ES, quarta-feira, 25 de janeiro de 2023

 PETERSON ASSIS MORAIS
 Gerente Geral

Para: Nuclebrás Equipamentos Pesados S/A

Att.: COMISSÃO PERMANENTE DE LICITAÇÃO

Ref.: 0048739.00000583/2022-59 (RC 67199)

End.: Avenida General Euclides de Oliveira Figueiredo, 200 – Brisamar - Itaguaí – RJ

DADOS DA PROPONENTE:

 Razão Social: **VITÓRIA SERVIÇO E COMÉRCIO LTDA.**

CNPJ: 37.760.066/0001-90

Insc. Est.: 083.840.14-1

Endereço: Avenida João XXIII, 787, Boa Vista, São Mateus - ES - CEP: 29931-225

Banco/Nº BANCO DO BRASIL 001

Ag./Praça: 2372-8 - Ouro Branco MG

Cta Corrente: 36.310-3

REPRESENTANTE LEGAL:

Nome: PETERSON ASSIS MORAIS

Estado Civil: SOLTEIRO

Profissão: ADMINISTRADOR

CPF: 119.816.926-57

Identidade: MG14894240

Cargo: GERENTE GERAL

Analista Grazielle Narcizo Dias

Responsável: vitoria.suprimentos05@gmail.com

Central de Licitações: (27) 99634 0309

Proposta comercial para fornecimento dos itens a seguir discriminados, os quais serão entregues conforme todas as condições e normas específicas exigidas no Edital da presente Licitação e seus anexos. O valor total contempla todas as despesas ordinárias diretas e indiretas, inclusive tributos, impostos, encargos sociais, trabalhistas, previdenciários, fiscais e comerciais incidentes, taxa de administração, frete, transporte, carga e descarga, embalagem, taxas com desembaraços, seguro, e outras necessárias ao cumprimento integral do objeto da contratação. Comprometemos em fornecer os materiais objeto desta proposta comercial, de acordo com seus respectivos descritivos e entregá-los dentro do prazo estabelecido e no local indicado no Edital. Caso esta proposta não venha a ser aceita para contratação, o Órgão supra citado fica desobrigado de qualquer responsabilidade para com a nossa Empresa, não nos cabendo direito a qualquer indenização ou reembolso. A proponente declara conhecer os termos do instrumento convocatório, estar ciente de que, neste ato, deverá estar regular perante a Seguridade Social (INSS) e FGTS, obrigações sociais e trabalhistas, bem assim, atender a todas as demais exigências de habilitação que regem a presente licitação e seus anexos integrantes, mantendo todas as condições até o final de vigência contratual. Declaro conhecer a legislação de regência desta licitação e que os serão executados de acordo com as condições estabelecidas neste Edital e seus anexos, que conhecemos e aceitamos em todos os seus termos. e que forneceremos os materiais nos termos e prazos estatuídos no Edital e seus anexos e que dispomos das ferramentas técnicas, administrativas e da qualificação técnica exigidas.

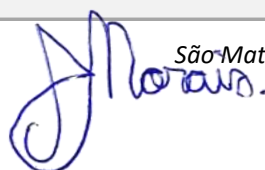
| REFERÊNCIA | | DESCRIÇÃO | FABRICANTE | MODELO | UF | QTD | PREÇO UNIT. | PREÇO TOTAL |
|------------|------|---|------------|--|--------|-----|-------------|--------------|
| LOTE | ITEM | | | | | | | |
| 0 | 6 | LINGA CORRENTE - 2 PERNAS - 4:1 - ABNT NBR 15516 - 7M - 11,2T | B.LOTTI | 301502329-B2-G80 / C16 / GCT / L7500 - 11200kg | P C | 8 | R\$8.375,00 | R\$67.000,00 |

VALOR TOTAL
Sessenta e sete mil reais
R\$ 67.000,00

CONDIÇÕES DE PAGAMENTO, PRAZO DE ENTREGA E DE GARANTIA: CONFORME EDITAL

VALIDADE DA PROPOSTA: 60 DIAS

37.760.066/0001-90
 VITÓRIA SERVIÇO E COMÉRCIO LTDA
 Avenida João XXIII, 787, Boa Vista
 CEP 29931-225
 São Mateus/ES



São-Mateus - ES, quarta-feira, 25 de janeiro de 2023

 PETERSON ASSIS MORAIS
 Gerente Geral