

**Ao**  
**Ministério da Justiça e Segurança Pública**

**REF: PREGÃO ELETRÔNICO C/SRP Nº 24/2022**

LOCAL: WWW.COMPRASNET.GOV.BR  
ABERTURA: 14/12/2022 ÀS 10:00 HS.

PREZADOS SENHORES,

Na qualidade de Indústria Montadora de veículos, instalada no Brasil, FCA - FIAT CHRYSLER AUTOMÓVEIS BRASIL LTDA, inscrita através do CNPJ Nº 16.701.716/0001-56, vem apresentar para Vossas Senhorias, proposta comercial para fornecimento de automóveis de sua exclusiva fabricação, conforme descrito abaixo, de acordo com todas as especificações e condições do Termo de Referência, atendendo às condições solicitadas pelo Edital em questão, como se segue:

**ITEM 06**  
**QUANTIDADE 452 (QUATROCENTOS E CINQUENTA E DUAS) UNIDADES**

Veículo automotor de fabricação nacional, fabricante FCA - FIAT CHRYSLER AUTOMÓVEIS BRASIL LTDA, marca FIAT, modelo **CRONOS DRIVE 1.3 AT FLEX**, zero quilômetro, conforme descrito no Item 02 da presente Proposta Comercial “2. Especificações”.

Item	Descrição	Marca / modelo	Und	Detalhamento	Valor Detalhado	Percentual de Isenção do IPI Sobre Veículo	Valor Unitário do Veículo com Isenção	Valor Final Unitário Global do Item (R\$)	Qtde Máxima Registrada	Valor Global P/ Qtde Máx. Registrada (R\$)
------	-----------	----------------	-----	--------------	-----------------	--	---------------------------------------	---	------------------------	--

						(Lei 9.493 (%))	do IPI			
06	Sedan Descaracterizado Região Norte	FIAT / CRONOS 1.3 L FLEX AT	Und	1.1 Valor do veículo básico (com incidência do IPI)	R\$ 104.035,99	6,28%	-	R\$ 115.435,99	452	R\$ 52.177.067 ,48
				1.2 Valor das adaptações e acessórios	R\$ 8.020,00					
				1.3 Valor dos equipamentos de sinalização e acústica	R\$ 3.380,00					
				1.4 Valor da Pintura e o Grafismo	R\$ 00,00					

**PREÇO UNITÁRIO ITEM 06 R\$ 115.435,99 (Cento e quinze mil quatrocentos e trinta e cinco reais e noventa e nove centavos).**

**PREÇO TOTAL ITEM 06 R\$ 52.177.067,48 (Cinquenta e dois milhões cento e setenta e sete mil, sessenta e sete reais e quarenta e oito centavos).**

**ITEM 07**

**QUANTIDADE 245 (DUZENTOS E QUARENTA E CINCO) UNIDADES**

Veículo automotor de fabricação nacional, fabricante FCA - FIAT CHRYSLER AUTOMÓVEIS BRASIL LTDA, marca FIAT, modelo **CRONOS DRIVE 1.3 AT FLEX**, zero quilômetro, conforme descrito no Item 02 da presente Proposta Comercial “2. Especificações”.

Item	Descrição	Marca / modelo	Und	Detalhamento	Valor Detalhado	Percentual de	Valor Unitário	Valor Final	Qtde Máxima	Valor Global P/
------	-----------	-------------------	-----	--------------	--------------------	------------------	-------------------	----------------	----------------	--------------------



FIAT CHRYSLER AUTOMOBILES

						<b>Iseção do IPI Sobre Veículo (Lei 9.493) (%)</b>	<b>do Veículo com Iseção do IPI</b>	<b>Unitário Global do Item (R\$)</b>	<b>Registrada</b>	<b>Qtde Máx. Registrada (R\$)</b>
07	Sedan Descaracterizado Região Nordeste	FIAT / CRONOS 1.3 L FLEX AT	Und	1.1 Valor do veículo básico (com incidência do IPI)	R\$ 104.035,99	6,28%	-	R\$ 115.435,99	245	R\$ 28.281.817,55
				1.2 Valor das adaptações e acessórios	R\$ 8.020,00					
				1.3 Valor dos equipamentos de sinalização e acústica	R\$ 3.380,00					
				1.4 Valor da Pintura e o Grafismo	R\$ 00,00					

**PREÇO UNITÁRIO ITEM 07 115.435,99** (Cento e quinze mil quatrocentos e trinta e cinco reais e noventa e nove centavos).

**PREÇO TOTAL ITEM 07 R\$ 28.281.817,55** (Vinte e oito milhões duzentos e oitenta e um mil oitocentos e dezessete reais e cinquenta e cinco centavos).

**ITEM 08**

**QUANTIDADE 263 (DUZENTOS E SESSENTA E TRÊS) UNIDADES**

Veículo automotor de fabricação nacional, fabricante FCA - FIAT CHRYSLER AUTOMÓVEIS BRASIL LTDA, marca FIAT, modelo **CRONOS DRIVE 1.3 AT**

**FLEX**, zero quilômetro, conforme descrito no Item 02 da presente Proposta Comercial “2. Especificações”.

Item	Descrição	Marca / modelo	Und	Detalhamento	Valor Detalhado	Percentual de Isenção do IPI Sobre Veículo (Lei 9.493) (%)	Valor Unitário do Veículo com Isenção do IPI	Valor Final Unitário Global do Item (R\$)	Qtde Máxima Registrada	Valor Global P/ Qtde Máx. Registrada (R\$)
08	Sedan Descaracterizado Região Centro Oeste	FIAT / CRONOS 1.3 L FLEX AT	Und	1.1 Valor do veículo básico (com incidência do IPI)	R\$ 104.035,99	6,28%	-	R\$ 115.435,99	263	R\$ 30.359.665,37
				1.2 Valor das adaptações e acessórios	R\$ 8.020,00					
				1.3 Valor dos equipamentos de sinalização e acústica	R\$ 3.380,00					
				1.4 Valor da Pintura e o Grafismo	R\$ 00,00					

**PREÇO UNITÁRIO ITEM 08 R\$ 115.435,99** (Cento e quinze mil quatrocentos e trinta e cinco reais e noventa e nove centavos).

**PREÇO TOTAL ITEM 08 R\$ 30.359.665,37** (Trinta milhões trezentos e cinquenta e nove mil, seiscentos e sessenta e cinco reais e trinta e sete centavos).

**ITEM 09**

**QUANTIDADE 137 (CENTO E TRINTA E SETE) UNIDADES**

Veículo automotor de fabricação nacional, fabricante FCA - FIAT CHRYSLER AUTOMÓVEIS BRASIL LTDA, marca FIAT, modelo **CRONOS DRIVE 1.3 AT FLEX**, zero quilômetro, conforme descrito no Item 02 da presente Proposta Comercial “2. Especificações”.

Item	Descrição	Marca / modelo	Und	Detalhamento	Valor Detalhado	Percentual de Isenção do IPI Sobre Veículo (Lei 9.493) (%)	Valor Unitário do Veículo com Isenção do IPI	Valor Final Unitário Global do Item (R\$)	Qtde Máxima Registrada	Valor Global P/ Qtde Máx. Registrada (R\$)
09	Sedan Descaracterizado Região Sudeste	FIAT / CRONOS 1.3 L FLEX AT	Und	1.1 Valor do veículo básico (com incidência do IPI)	R\$ 104.035,99	6,28%	-	R\$ 115.435,99	137	R\$ 15.814.730,63
				1.2 Valor das adaptações e acessórios	R\$ 8.020,00					
				1.3 Valor dos equipamentos de sinalização e acústica	R\$ 3.380,00					
				1.4 Valor da Pintura e o Grafismo	R\$ 00,00					

**PREÇO UNITÁRIO ITEM 09 115.435,99 (Cento e quinze mil quatrocentos e trinta e cinco reais e noventa e nove centavos).**

**PREÇO TOTAL ITEM 09 R\$ 15.814.730,63 (Quinze milhões oitocentos e quatorze mil, setecentos e trinta reais e sessenta e três centavos).**

**ITEM 10**

**QUANTIDADE 511 (QUINHENTOS E ONZE) UNIDADES**

Veículo automotor de fabricação nacional, fabricante FCA - FIAT CHRYSLER AUTOMÓVEIS BRASIL LTDA, marca FIAT, modelo **CRONOS DRIVE 1.3 AT FLEX**, zero quilômetro, conforme descrito no Item 02 da presente Proposta Comercial “2. Especificações”.

Item	Descrição	Marca / modelo	Und	Detalhamento	Valor Detalhado	Percentual de Isenção do IPI Sobre Veículo (Lei 9.493) (%)	Valor Unitário do Veículo com Isenção do IPI	Valor Final Unitário Global do Item (R\$)	Qtde Máxima Registrada	Valor Global P/ Qtde Máx. Registrada (R\$)
10	Sedan Descaracterizado Região Sul	FIAT / CRONOS 1.3 L FLEX AT	Und	1.1 Valor do veículo básico (com incidência do IPI)	R\$ 104.035,99	6,28%	-	R\$ 115.435,99	511	R\$ 58.987.790,89
				1.2 Valor das adaptações e acessórios	R\$ 8.020,00					
				1.3 Valor dos equipamentos de sinalização e acústica	R\$ 3.380,00					
				1.4 Valor da Pintura e o Grafismo	R\$ 00,00					

**PREÇO UNITÁRIO ITEM 10 115.435,99 (Cento e quinze mil quatrocentos e trinta e cinco reais e noventa e nove centavos).**

**PREÇO TOTAL ITEM 10 R\$ 58.987.790,89 (Cinquenta e oito milhões, novecentos e oitenta e sete mil setecentos e noventa reais e oitenta e nove centavos).**

**1. Valor total da proposta: R\$ 185.621.071,92 (Cento e oitenta e cinco milhões, seiscentos e vinte e um mil, setenta e um reais e noventa e dois centavos).**

## **2. Especificações:**

### **ITENS 6 - 10**

#### **1.1. CARACTERÍSTICAS BÁSICAS DO VEÍCULO**

1.1.1. Veículo automotor, de passageiros, tipo automóvel sedan, fabricado em monobloco, de aço, original de fábrica, de três volumes, zero-quilômetro de fábrica. Tipo de veículo mais adequado para empenho em atividades de inteligência, investigação e perícia em perímetro urbano e nas regiões metropolitanas, onde a boa condição do asfalto favorece o seu desempenho, pois permitem deslocamento com maior rapidez e agilidade. Possui também bons índices de aceleração, retomada, velocidade final, estabilidade e força, no intuito de perfazer as principais necessidades das atividades e nos mais variados ambientes.

1.1.2. 04 (quatro) portas laterais e 01 (uma) tampa traseira com abertura vertical para cima (porta malas).

1.1.3. Vidros das portas com acionamento elétrico, originais de fábrica, com módulo de subida e descida automática de todos os vidros por acionamento remoto na chave do veículo, podendo a instalação do módulo ser realizada por empresa autorizada e homologada pelo fabricante. Caso os vidros traseiros não desçam totalmente, de modo que tenha plena abertura das janelas, tal adequação poderá ser realizada por empresa homologada pelo fabricante, com as devidas garantias, podendo ter seus trilhos dos vidros redimensionados para uma abertura total das janelas traseiras. A condição de abertura total do sistema de vidros elétricos é fundamental para atividade fim, visto

que proporciona aos agentes plena mobilidade durante o patrulhamento e facilita o manejo dos armamentos e equipamentos policiais em conjunto com o manuseio dos vidros. Não serão aceitos vidros manuais em nenhuma das portas.

1.1.4. Compartimento de carga com volume de 525 litros . Viaturas policiais necessitam de um compartimento de carga compatível com o material que possam ser transportados, tais como: coletes, armamento, munições, filmadoras, rádios comunicadores, etc.

1.1.5. Transmissão automática, do tipo CVT, de 07 marchas à frente (simula 7 marchas) e uma à ré, com opção de trocas de marchas manual (aumentar e reduzir marchas) na alavanca do câmbio.

1.1.6. Direção elétrica, original de fábrica. O sistema de direção hidráulica e seus derivados fazem com que o ato de dirigir seja menos cansativo e desgastante, além de proporcionar rápida resposta em manobras e maior controle direcional do veículo.

1.1.7. Freios com o sistema antitravamento do tipo ABS, com gerenciamento eletrônico integral das rodas; distribuição eletrônica da força de frenagem (EBD); controle de tração e controle de estabilidade. O sistema de freio ABS possibilita maior segurança na direção veicular, em situações de estresse elevado, enquanto o EBD otimiza ainda mais o sistema de frenagem. Quando o sistema ABS identifica a rápida desaceleração do veículo, ou seja, uma frenagem brusca, o comando eletrônico impossibilita o travamento das rodas, diminui a pressão hidráulica no sistema de freio evitando uma derrapagem ou o arraste do veículo, evitando a perda do controle e diminuindo o espaço necessário para realização da frenagem. O sistema EBD, que representa o controle de distribuição da força de frenagem e trabalha junto com o ABS, controla a distribuição da frenagem sobre as rodas individualmente, proporcionando que cada roda sofra força de frenagem diferenciada, de maneira regularmente distribuída, considerando as variações de aderência e tração de cada pneu com o piso.

1.1.8. Sistema de segurança suplementar com 02 Air-Bags de série para os ocupantes dos bancos dianteiros, visando proporcionar maior condição de segurança para os policiais no caso de acidente, minimizando lesões. Caso o modelo ofertado na proposta tenha mais de 2 air-bags, não poderá ser desativado ou removido para instalação ou adequação de qualquer customização.

1.1.9. Capacidade para transporte de 05 (cinco) passageiros, com o motorista, distribuídos em dois nos banco dianteiros individuais e três no banco traseiro.



1.1.10. Motor com dupla opção de combustível, álcool e gasolina em qualquer proporção (flex), aspirado com injeção eletrônica multiponto.

1.1.11. Ofertamos veículo automotor que utiliza o combustível renovável, inclusive mediante tecnologia “flex”, nos termos da Lei nº 9.660, de 1998 e do Guia Nacional de Licitações Sustentáveis - NESLIC – Núcleo Especializado Sustentabilidade, Licitações e Contratos DECOR/CGU/AGU - Abril/2016.

1.1.12. Potência de, 107 cv (quando abastecido a etanol).

1.1.13. Capacidade do tanque de 47 litros.

1.1.14. Dimensões externas mínimas:

1.1.15. Comprimento: 4.364;

1.1.16. Distância entre eixos: 2.521 mm ;

1.1.17. Largura: 1.962 mm ;

1.1.18. Altura: 1.513 mm .

1.1.19. Estes parâmetros foram ajustados considerando a realidade do mercado, sendo possível o pleno preenchimento dos requisitos por sedans de porte compacto. A distância entre eixos e demais medidas garantem aos integrantes do veículo conforto para longos deslocamentos e facilidade para manuseio de equipamentos policiais, bem como um bom espaço interno. Destaca-se também que uma boa distância entre eixos gera maior estabilidade em curvas de alta velocidade.

1.1.20. Rodas de liga leve, montadas em pneus com dimensões de de 185 mm x 60 mm, sendo admitida banda de rodagens e aros maiores, desde que seja original de fábrica. O pneu com banda de rodagem mínima de 185 mm, para o veículo destinado a atividade policial, garante uma boa estabilidade e, no caso de banda de rodagem maior, melhoraria o aspecto segurança. O estepe deverá ser original de fábrica podendo ser em ferro, mas a banda de rodagem deve manter as mesmas características dos demais. Assim como pontuado em tópicos anteriores, este parâmetro foi ajustado considerando a realidade do mercado, sendo possível o pleno preenchimento dos requisitos por sedans de porte compacto. Será aceita a roda de aço desde que seja a mesma roda disposta no veículo conforme a versão ofertada, ou seja, sendo esta a mesma configuração utilizada quando o veículo é comercializado ao público em geral.

1.1.21. A fabricação dos pneus deverá ser do ano corrente ou, no máximo, no prazo de 15 (quinze) meses contados da data de entrega do veículo.

1.1.22. Ar condicionado de fábrica integrado frio/quente e com a função desembaçante do para-brisa. O ar condicionado com a função frio/quente além de garantir aos integrantes da viatura maior conforto, possui a função de desembaçar o para-brisa.

1.1.23. Limpador do para-brisas composto de temporizador e lavador elétrico do para-brisa. A exigência do lavador elétrico faz-se necessária para que não haja necessidade do agente desembarcar do veículo para que seja limpo o para-brisas.

1.1.24. Retrovisores esquerdo e direito com acionamento posicional por comando interno elétrico. Pintura dos retrovisores e maçanetas na cor do veículo. O comando elétrico garantem maior eficiência na regulagem dos retrovisores e possibilidade de variação na regulagem durante deslocamento ou em situações que exijam celeridade.

1.1.25. Tacômetro (conta-giros) de rotações do motor. Importante indicador que permite ao condutor realizar as trocas de marcha no regime correto, utilizando a melhor faixa de torque e potência do motor.

1.1.26. Indicador do nível de combustível. Por informar precisamente como está o nível de combustível, por intermédio da leitura do mesmo o condutor pode antecipar ou prorrogar um abastecimento.

1.1.27. Indicador de temperatura de motor. O motor tem uma faixa de temperatura que é considerada ideal, não devendo estar nem abaixo nem acima do intervalo. As temperaturas muito acima do máximo são prejudiciais ao motor. Este indicador mostra em graus centígrados ou por cores. Interpretar devidamente estas informações importa em maior preservação do motor.

1.1.28. Cintos de segurança a todos os passageiros, considerando a lotação completa, sendo os frontais e traseiros, retráteis de 03 (três) pontos para todos ocupantes. Este item é compulsório para os veículos nacionais. Os cintos de 03 (três) pontos garantem maior segurança.

1.1.29. Sistema de abertura da tampa do porta-malas com acionamento interno pelo motorista (telecomando). Importante para que o motorista não precise desembarcar nem desligar o veículo para retirar algum material do porta-malas, otimizando o trabalho policial e o motorista continue a postos para outras ações. Iluminação no porta-malas com acendimento automático na abertura da tampa traseira.

1.1.30. Bancos dianteiros individuais com regulagem de distância e inclinação do encosto, com apoio para cabeça ajustáveis em altura, e banco traseiro com apoio para cabeça com ou sem regulagem de altura integrados ou acoplados ao banco em todos os assentos, na cor do acabamento interno do veículo. Regulagens que garantem aos

integrantes do veículo maior ergonomia. Os apoios de cabeça ajustáveis no banco traseiro atuam na função de evitar o “efeito chicote” em caso de acidentes.

1.1.31. Bancos com revestimento em couro (instalado no implementador), admitindo-se adaptação por empresa autorizada pelo fabricante utilizando material de mesmo modelo, qualidade e fabricante que os originais de fábrica. Ressalta-se que serão aceitos os veículos entregues com bancos de material análogo a couro (Couro Ecológico) desde que seja o mesmo utilizado pela montadora nos demais modelos/versões daquele veículo. Ou seja, o mesmo material que é entregue nos veículos que possuam "Bancos em Couro originais de fábrica" da mesma montadora e são comercializados ao público. Caso o modelo ofertado tenha air-bags nos bancos, não poderá ser desativado ou removido para instalação de capa e/ou adequação de qualquer customização. Nas viaturas policiais é muito constante o embarque e desembarque do veículo muito mais que qualquer outro veículo, além disso, os policiais estão sempre usando cinto de guarnição e armas que causam grande atrito com o banco e conseqüentemente um desgaste prematuro, além de proporcionar uma economia em larga escala para a administração pública evitando serviços de estofamento e que o objeto permaneça parado para manutenção trazendo assim outras perdas.

1.1.32. Grade protetora do motor/cárter em aço com, no mínimo, 2 mm de espessura, ou conforme original de fábrica, devidamente fixada na parte inferior externa do motor, a qual não deve causar interferência no sistema de absorção de impactos no conjunto motor/transmissão. Será aceito com protetor de cárter em espessura inferior ao estabelecido no Termo de Referência caso seja um item de série do veículo, ou seja, saia da linha de produção equipado com o protetor de cárter naquela proporção. Caso seja necessário a adaptação em empresa homologada pela fabricante para instalação do protetor de cárter, este deverá seguir estritamente o previsto no Termo de Referência em todos os aspectos.

1.1.33. Sistema adicional de luz de parada (brake light), com objetivo de facilitar a visualização dos motoristas que conduzem veículos a retaguarda da viatura, visto que quando acionando o sistema de freio a luz é acendida e demonstra a intenção de frenagem da viatura.

1.1.34. Faróis de neblina originais de fábrica, admitindo-se adaptação por empresa autorizada pelo fabricante, desde que tal item não seja disponibilizado como original de fábrica em outra versão do veículo.

1.1.35. Tapetes do assoalho de borracha original do veículo, com velcro e/ou presilha na parte inferior para fixação no revestimento do assoalho, admitindo-se adaptação por empresa autorizada pelo fabricante, desde que tal item não seja disponibilizado como original de fábrica em outra versão do veículo. Velcros costurados no tapete com linha de poliamida Nº 40, na cor preta.

1.1.36. Possuirá todos os demais equipamentos obrigatórios exigidos pelo CONTRAN e em conformidade com o PROCONVE. Principalmente por se tratar de uma viatura policial, é imprescindível que o veículo disponha de todos os equipamentos obrigatórios.

1.1.37. O veículo automotor atende aos limites máximos de emissão de poluentes provenientes do escapamento fixados no âmbito do Programa de Controle da Poluição do Ar por Veículos Automotores – PROCONVE, conforme Resoluções CONAMA nº 18, de 06/05/1986, complementações e alterações supervenientes, conforme Guia Nacional de Licitações Sustentáveis - NESLIC – Núcleo Especializado Sustentabilidade, Licitações e Contratos DECOR/CGU/AGU - Abril/2016.

1.1.38. O veículo automotor atende aos limites máximos de ruídos fixados nas Resoluções CONAMA nº 1, de 11/02/1993, n. 08/1993, n. 17/1995, nº 272/2000 e n. 242/1998 e legislação superveniente e correlata, conforme Guia Nacional de Licitações Sustentáveis - NESLIC – Núcleo Especializado Sustentabilidade, Licitações e Contratos DECOR/CGU/AGU - Abril/2016.

## 1.2. ADAPTAÇÕES E ACESSÓRIOS

1.2.1. Revestimento sobre todo o piso (assoalho), resistente com costura dupla, impermeável e lavável, na cor escuro, em material sintético (PVC), preso com velcro no carpete, instalado por baixo das borrachas que envolve o assoalho, cobrindo toda parte da forração original. Velcros costurados com linha poliamida Nº 40 e colados na parte superior do revestimento para fixar os tapetes de borracha. Considerando que as operações são desenvolvidas nos mais diversos tipos de terrenos, muitas vezes em locais com lama, barro e em dias chuvosos, é necessário que seja possível realizar a manutenção com facilidade.

1.2.2. Travas elétricas de fechamento e abertura das 04 (quatro) portas, com telecomando acionamento na chave, de modo que as maçanetas deverão permitir abertura imediata por dentro, a qualquer tempo, ainda que estejam travadas, independente de acionamento de qualquer botão. Muitas vezes a abertura interna das portas em alguns veículos é feita por meio do acionamento de um botão no console

central. No caso de viaturas policiais, este mecanismo é inviável pois retarda o tempo de desembarque.

1.2.3. Duas tomadas internas de 12 V, com tampas (acendedor de cigarros e outra auxiliar) e no mínimo uma tomada USB. Alguns equipamentos usados pelos órgãos de segurança pública são alimentados através destas tomadas 12 V.

1.2.4. Para-choques na mesma cor do veículo. Sensor de estacionamento no para-choque traseiro do veículo, original de fábrica, admitindo-se adaptação por empresa autorizada pelo fabricante, desde que tal item não seja disponibilizado como original de fábrica em outra versão do veículo. Resistente a interferências de ruídos eletromagnéticos com identificação de obstáculos próximos ao veículo e aviso sonoro ao motorista quando em marcha ré.

1.2.5. Iluminação interna da cabine com opção de controle autônomo na luminária, de modo que se possa impedir, ou permitir, o acendimento automático quando da abertura das portas. Este sistema proporciona que, em abordagens noturnas, o “efeito surpresa” seja utilizado a favor da força policial. O abordado não terá a percepção da quantidade de policiais e nem de respectivos movimentos.

1.2.6. Instalação de película de segurança (transparente/incolor) com controle solar, em todos os vidros do veículo, inclusive no para-brisas. Instalação de películas fume nos vidros laterais e no vidro traseiro (vigia), conforme legislação. A película deve rejeitar 90% (noventa por cento) ou mais da radiação UV e observar a graduação máxima permitida pela Resolução 254/2007-CONTRAN. A aplicação de tais películas, proporcionado aos ocupantes do veículo proteção da radiação UV.

1.2.7. Será entregue com 2 (dois) Cabos para transferência de carga elétrica, de no mínimo 20 mm (25mm<sup>2</sup> e 750 V) 4000 mm de comprimento, com garras reforçadas com a ponta dos fios soldadas, compatíveis para transferência de carga elétrica. Garras com isolante na cor vermelha para o polo positivo e pretas para o polo negativo.

### 1.3. DISPOSITIVO ACÚSTICO

1.3.1. Sirene eletrônica composta de amplificador de no mínimo 100W @ 11Ω (Ohms), e unidade sonofleora única, com, no mínimo, 04 (quatro) tons, exclusivo para veículo policial (viatura), que será instalado no local mais adequado, com eficiente efeito sonoro à frente do veículo, com altura mínima do solo de 600 mm (tolerância de 20%), com menor ruído possível na cabine do motorista; equipamento obrigatório às viaturas de policiamento.

1.3.2. A pressão sonora à frente do veículo atenderá a uma das situações abaixo, necessário para que a viatura seja percebida por outros condutores que estejam muitos veículos à sua frente:

1.3.3. A pressão sonora não será inferior a 120 db. Para a comprovação dessa medida o aparelho utilizado para a aferição deverá ser colocado a 01 (um) metro de distância do driver (unidade sonofletora), a um metro de altura do solo. Para esta medição o driver (unidade sonofletora) deve ser posicionado também a um metro de altura do solo, sem barreiras mecânicas à frente deste, até a posição do decibelímetro (teste de bancada);  
OU

1.3.4. A pressão sonora não será inferior a 106 db. Para a comprovação dessa medida o aparelho utilizado para a aferição deverá ser colocado a 01 (um) metro de distância do veículo, e a um metro de altura do solo. Para esta medição o driver (unidade sonofletora) deve estar instalado na posição que ficará em definitivo na viatura, caso aprovado.

1.3.5. O drive utilizado será específico para utilização em viaturas policiais, sendo vedada à utilização de drivers confeccionados para aplicações musicais. Ainda possuirá, no próprio corpo, pontos específicos para a fixação da corneta, não se admitindo a utilização da rosca principal da saída do áudio para tal finalidade.

1.3.6. Sistema de megafone com potência de no mínimo 30 W RMS, com interligação auxiliar de áudio com o rádio transceptor, resposta de frequência de 300 a 3000 Hz e pressão sonora a 01 (um) metro de no mínimo 100 db. Necessário para a segurança do policial e para que as ordens emanadas por ele sejam perfeitamente entendidas pelo destinatário.

1.3.7. Para veículo Descaracterizado: Sistema de megafone conjugado à sirene do item anterior. O microfone (PTT), será instalado em local discreto, que não fique exposto (console central, porta-luvas, ou outro adequado). Necessário para a segurança do policial e para que as ordens emanadas por ele sejam perfeitamente entendidas pelo destinatário. A sirene deve ser acionada através de botão (chave liga/desliga), que fique instalada em local discreto e de fácil acesso ao motorista e ao passageiro.

1.3.8. Os equipamentos não gerarão ruídos eletromagnéticos ou qualquer outra forma de sinal, que interfira na recepção dos transceptores (rádios), dentro da faixa de frequência utilizada pelas polícias. Determinações da ANATEL.

1.5. SISTEMA DE SINALIZAÇÃO VISUAL - ITEM 6 AO 10  
"DESCARACTERIZADO"

1.5.1. Sinalizador visual de advertência, tipo COJACK, com no mínimo 10 LEDs, com potencia mínima de 1W cada LED. Sinalizador com cúpula injetada em policarbonato com proteção UV, na cor RUBI, resistente a impactos e descoloração, com base injetada em ABS de alta resistência, com no mínimo 10 LEDs de alto brilho, distribuídos equitativamente ao redor do sinalizador permitindo visualização em ângulo de 360°. Altura máxima de 120 mm, para possibilitar o acondicionamento dentro do porta luvas do veículo; com base imantada e emborrachada, ventosa de borracha para fixação sobre o teto do veículo, com cabo espiralado com boa memória de retorno, com plug para ligação em tomada de 12V, com tensão de 12V e consumo máximo inferior a 1A. Uma tomada de 12V, no painel do veículo, do lado esquerdo, ou na porta dianteira lado esquerdo, para conectar o cabo do cojack. 1.5.2. Uma tomada de 12V, no painel do veículo, do lado esquerdo, ou na porta dianteira lado esquerdo, para conectar o cabo do cojack.

#### 1.7. PINTURA E GRAFISMO II - ITEM 6 AO 10 "DESCARACTERIZADO"

1.7.1. Os veículos deverão ser entregues nas cores de acordo com a solicitação de cada órgão contratante, na pintura padrão de fábrica.

1.7.2. Pintura original de fábrica (sólida, metálica ou perolizada), nas cores de acordo com a solicitação de cada órgão contratante (cores mais utilizadas do mercado).

1.7.3. A empresa contratada deverá apresentar atestado emitido pelo fabricante das películas autoadesivas, indicado a marca e o modelo do produto utilizado que ateste a total adequação desse produto às exigências da presente especificação.

#### DISPOSIÇÕES FINAIS

2.0.1. A Contratante se reserva ao direito de solicitar laudos técnicos comprobatórios do atendimento aos quesitos exigidos em conformidade com as normas técnicas pertinentes em caso de dúvida quanto aos índices apresentados pela licitante.

2.0.2. A localização de todos os itens adaptados, bem como a de qualquer outro item que seja omissa nesta especificação ou julgada incompatível pela empresa adaptadora, deverá ser submetida à Comissão designada em Portaria pelo contratante para aprovação, como condição para recebimento dos veículos, ainda na fase de desenvolvimento do protótipo.

2.0.3. O fabricante/importador da marca, por meio de suas concessionárias e/ou representantes, legalmente estabelecidos ou instituídos, deverá possuir capacidade de

prestar o serviço de assistência técnica (dentro do período de garantia ou não) para execução de manutenção, preventiva ou corretiva, previstos no manual de manutenção, no mínimo, em cada uma das capitais ou na região metropolitana dos estados da federação.

2.0.4. A contratada deverá fornecer veículos originais de fábrica, que constem da linha regular de produção e comercialização, não se admitindo veículos cujas características originais tenham sido configuradas especificamente para atender a esta compra.

2.0.5. Data de fabricação/modelo igual ou posterior ao ano da assinatura do contrato. Aquisição de veículo novo de primeiro uso de fábrica e com modelo que a versão seja a mais atualizada, sendo vedado o fornecimento de modelo anterior ao comercializado pela montadora.

2.0.6. Todas as características básicas e acessórios acima relacionados serão originais de fábrica, admitindo-se similares somente quando não houver original fornecido pelo fabricante do veículo.

2.0.7. Forneceremos à CONTRATANTE todos os manuais e catálogos do veículo, editados em português, bem como Catálogo da rede autorizada em condições de atender a manutenção da viatura adquirida, um conjunto no formato impresso ou em mídia eletrônica.

2.0.8. O veículo está em conformidade com o PROCONVE – Programa de Controle de Poluição de Ar por Veículos Automotores e atender aos preceitos regulamentares dos órgãos oficiais nacionais de trânsito, nos aspectos relacionados à iluminação, sinalização e segurança (Código Brasileiro de Trânsito, seu Regulamento e Resoluções).

2.0.9. Todos os veículos serão entregues emplacados e com a quitação dos tributos e encargos devidos, tais como: taxa de licenciamento, seguro obrigatório – DPVAT e eventuais débitos de penalidades.

2.0.10. Os veículos serão entregues devidamente abastecidos de combustível com a capacidade máxima do tanque, sem custos adicionais, em razão do período de tempo necessário para inclusão no sistema de abastecimento do órgão e devido à necessidade de realizar alguns deslocamentos, bem como, prevenir a ocorrência de qualquer tipo de pane por falta de combustível ao retirar os veículos, evitando possíveis prejuízos nas bombas de combustível dos veículos



Os veículos serão equipados com painel de controle conforme as especificações e indicações contidas no “Anexo I – B – PAINEL DE CONTROLE”, do Termo de Referência do Edital.

**3. Forma de pagamento:** O pagamento deverá ser efetuado em até 30 (trinta) dias, contados a partir do recebimento da Nota Fiscal ou Fatura, através de ordem bancária, para crédito em banco, agência e conta corrente indicados pelo contratado.

**4. Garantia:** Garantia do objeto de 36 (trinta e seis meses), sem limite de quilometragem, conforme condições estabelecidas no Item 15 do Termo de Referência do Edital, e demais itens que tratam o mesmo.

5. Informamos, por oportuno, que nos preços apresentados acima já estão computados todos os custos necessários decorrentes da entrega do objeto desta licitação, bem como já incluídos todos os impostos, encargos trabalhistas, previdenciários, fiscais, comerciais, taxas, fretes, seguros, deslocamentos de pessoal e quaisquer outros que incidam direta ou indiretamente.

**6. Os dados da nossa empresa são:**

- a) Razão Social: FCA - FIAT CHRYSLER AUTOMÓVEIS BRASIL LTDA;
- b) CNPJ (MF) nº: 16.701.716/0001-56;
- c) Representante (s) legal (is) com poderes para assinar o contrato: Diego Nunes Mello;
- d) CPF: CPF 691.804.661-68 RG: RG 1.667.104 SSP/DF;
- e) Inscrição Estadual nº: 067.123.354.0032/
- f) Endereço: Av. do Contorno nº 3.455, Bairro Camilo CEP 32.669-900 – Betim/MG;
- g) Fone: (61) 99694-3265 Fax: 61 2107-2222 E-mail: diego.nunes@stellantis.com;
- h) CEP: 32.669-900;
- i) Cidade: Betim Estado: Minas Gerais.
- j) Banco: BANCO DO BRASIL S.A (001) Conta Corrente: 04697-3 Agência: 2659-X (BH-CENTRO);
- k) Contato: Diego Nunes Fone/Ramal: (61) 99694-3265.

## **OUTRAS INFORMAÇÕES:**

Obs. Nos valores propostos estão inclusos todos os custos operacionais, encargos previdenciários, trabalhistas, tributários, comerciais e quaisquer outros que incidam direta ou indiretamente no fornecimento dos bens.

**GARANTIA DOS VEÍCULOS: 03 (três) anos, sem limite de quilometragem,** desde que, observadas e cumpridas as normas dos livretes assistências de garantia que acompanham os veículos.

A garantia pode ser executada em qualquer uma das autorizadas FIAT, englobando concessionárias e pontos assistenciais, distribuídas por todo o território nacional, cujo os endereços encontram-se disponíveis nos livretes assistenciais que acompanham os veículos (kit bordo). Dispomos de concessionária autorizada em todas as Unidades Federativas do Brasil.

Colocamo-nos a disposição de Vossas Senhorias, o CONFIAT, que é o serviço de atendimento ao usuário.

**VALIDADE DA PROPOSTA:** Por até 60 (sessenta) dias, contados da data de sua apresentação.

**PRAZO DE ENTREGA:** Os veículos serão entregues até 150 (cento e cinquenta) dias corridos, contados da aprovação do veículo referência por meio do relatório de vistoria, prorrogável uma única vez por prazo não superior a 30 (trinta) dias corridos desde que justificado pela contratada o motivo do atraso, em remessa única, conforme a quantidade empenhada, nos endereços indicados pelos órgãos contratantes e em atenção ao tópico 6.2. do Termo de Referência do Edital.

**PRAZO DE PAGAMENTO:** O pagamento deverá ocorrer em até 30 (trinta) dias, de acordo as condições estabelecidas no item 12 do Termo de Referencia do Edital.

**LOCAIS DE ENTREGA:** Os veículos serão entregues aos órgãos gerenciadores em dias úteis, no horário de expediente compreendido entre 08h00min às 12h00min e 14h00min às 17h00min, nos endereços, quantitativos e cores estabelecidos pelo órgão contratante, conforme distribuição entre as Unidades Federativas contida na tabela do Tópico 1.1 do Termo de Referência, sendo necessário o contato da CONTRATADA junto a CONTRATANTE para a indicação específica do endereço de entrega, entretanto vinculado à UF/Região indicada na respectiva tabela.

**DADOS PARA CONTRATAÇÃO E/OU EMISSÃO DE EMPENHO**

FCA - FIAT CHRYSLER AUTOMÓVEIS BRASIL LTDA

CNPJ 16.701.716/0001-56

INSCRIÇÃO ESTADUAL: 067.123.354.0032

ENDEREÇO: Av. do Contorno nº 3.455, Bairro Camilo CEP 32.669-900 – Betim/MG.

Procurador : Diego Nunes Mello - RG 1.667.104 SSP/DF – CPF 691.804.661-68.

E-mail: diego.nunes@stellantis.com

**DADOS BANCÁRIOS DA EMPRESA:**

CONTA CORRENTE Nº 04697-3, AGÊNCIA 2659-X (BH-CENTRO), DO BANCO DO BRASIL S.A. (CÓDIGO 001)

**DADOS PARA ENVIO DE DOCUMENTOS**

Diego Nunes Mello - RG 1.667.104 SSP/DF – CPF 691.804.661-68.

E-mail: diego.nunes@stellantis.com

Telefone: (61) 99694-3265

**DADOS BANCÁRIOS PARA PAGAMENTO**

CONTA CORRENTE Nº 04697-3, AGÊNCIA 2659-X (BH-CENTRO), DO BANCO DO BRASIL S.A.

Declaramos que os preços ofertados englobam todos os custos operacionais, encargos previdenciários, trabalhistas, tributários, comerciais e quaisquer outros que incidam direta ou indiretamente no fornecimento dos bens.

**Declaramos que tomamos total conhecimento, concordamos e, assumimos a obrigação de cumprir todas as exigências deste Edital, anexos e, respectivo contrato.**

Declaramos que possuímos concessionária autorizada do fabricante da marca do veículo cotado em todas as Unidades Federativas para prestação de serviço de manutenção e assistência técnica durante o prazo de garantia oferecida pelo fabricante.

Declaramos ainda, que os veículos ofertados atendem às exigências, padrões e normas baixadas pelos órgãos competentes de controle de qualidade, da legislação ambiental vigente e suas alterações.

Declaramos que entregaremos os Veículos comprovadamente novo (s) e sem uso.

Colocamo-nos a disposição de Vossas Senhorias, para o esclarecimento de eventuais dúvidas.

Atenciosamente,

Brasília-DF, 14 de outubro de 2.022.

DIEGO  
NUNES  
MELLO:691168  
80466168

Digitally signed  
by DIEGO NUNES  
MELLO:69180466  
168  
Date: 2022.12.14  
16:22:35 -03'00'

**Diego Nunes Mello**  
CI: 1.667.104 SSP/DF  
Consultor de Vendas Diretas  
Esc. Regional de Brasília

LUIZ FERNANDO DE  
BARROS NOVITA

Digitally signed by  
LUIZ FERNANDO DE  
BARROS NOVITA  
Date: 2022.12.14  
16:22:59 -03'00'

**Luiz Fernando de Barros Novita**  
CI: 998.904 SSP/DF  
Consultor de Vendas Diretas  
Esc. Regional de Brasília

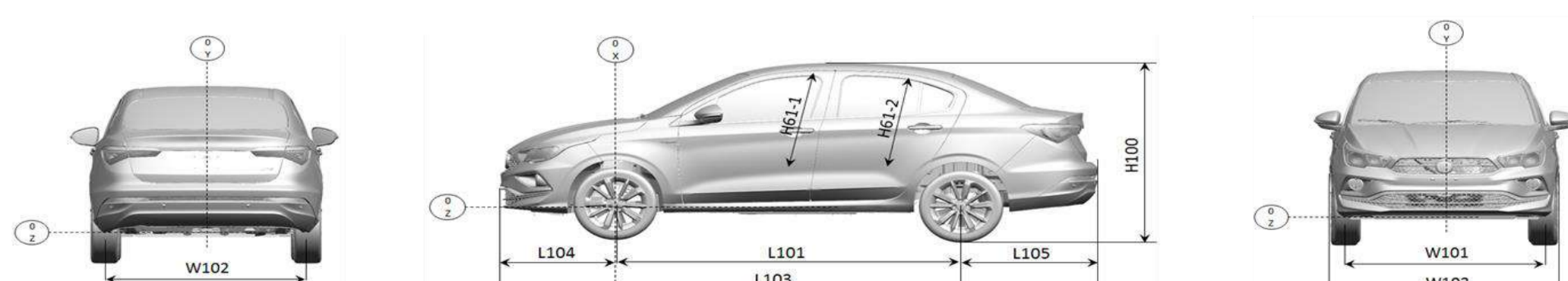
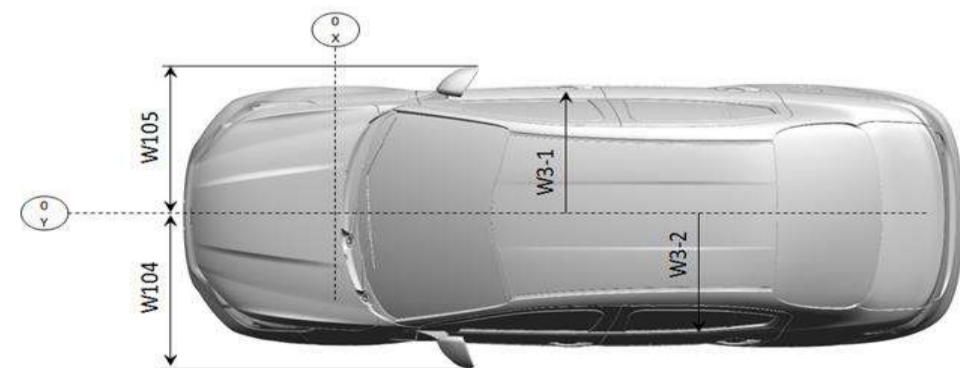
STELANTIS

## FIAT CRONOS DRIVE 1.3 Firefly CVT Flex

### Ficha técnica

As informações contidas neste documento estão sujeitas a atualização constante.  
Em caso de impressão, destacar cópia após consulta.

VERSÕES		FIAT CRONOS DRIVE 1.3 Firefly CVT Flex				
<b>MOTOR</b>	Firefly 1332cc 8V PFI Flex					
<b>características</b>	Número de cilindros	04 em linha				
	Posição	Transversal				
	Cilindrada total / unitária	1332,0 cc / 333,0 cc				
	Dâmetro x Curso	70,0 x 86,5 mm				
	Ciclo - Tempos	OTTO - 04				
	Taxa de compressão	13,2 : 1				
	Aspiração	Natural				
	Bloco (material)	Alumínio				
	Cabeçote (material)	Alumínio				
	<b>performance</b>	<b>GASOLINA (E22)</b>				
Potência máxima		ABNT	98,0 cv 72,1 kW @ 6000 rpm			
Torque máximo		ABNT	13,2 kgfm 129,0 Nm @ 4250 rpm			
Regime de marcha lenta		750 rpm A/C dest.				
<b>ETANOL</b>						
Potência máxima		ABNT	107,0 cv 78,7 kW @ 6250 rpm			
Torque máximo	ABNT	13,7 kgfm 134,0 Nm @ 4000 rpm				
Regime de marcha lenta	750 rpm A/C dest.					
<b>distribuição</b>	Número de válvulas por cilindro	02 no cabeçote				
	Dâmetro de referência das válvulas	36,0 mm (válv. admissão)				
		29,3 mm (válv. escape)				
	Eixo comando de válvulas	01 no cabeçote				
	Acionamento da distribuição	Corrente				
	Fases da distribuição	admissão	início 23,50° AMPS			
			término 39,14° DPMI			
		descarga	início 58,0° APMI			
		término -7,16° DPMS				
	<b>ignição</b>	Tipo	eletrônica digital incorporada ao sistema de injeção			
Fabricante		Magneti Marelli				
Ordem de ignição		1 - 3 - 4 - 2				
Avanço estático		7° a 5° a 750 e 50 rpm				
Velas / Abertura dos eletrodos		NGK ILMAR3C9D / 0,9 - 0,1				
Bobina		ELDOR ICC 001 Top Coil 1x1				
<b>alimentação</b>	Injeção eletrônica	Magneti Marelli 10GF				
	Bomba de combustível	elétrica (Bosch) si PWM				
	Filtro de ar	a seco tipo caixa				
<b>dispositivos anti-polluição</b>	Equipamento	conversor catalítico, sistema de controle de emissões evaporativas e recirculação dos gases do cárter				
	Teor de CO em marcha lenta medido após o conversor catalítico	< 0,2%				
<b>lubrificação</b>	Sistema	forçada com bomba variável de paletas				
	Filtro de óleo	full flow				
	Pressão de lubrificação	± 0,7 bar em marcha lenta e 100° C				
<b>arrefecimento</b>	Sistema	a água com bomba centrífuga no bloco do motor com acionamento pela corrente				
	Termostato	com by pass controlado				
	Radiador de água	tubos:	em alumínio			
		aletas:	em alumínio			
		superfície radiante:	540 x 395 x 16 mm			
	vaso de expansão:	separado do radiador				
	Refrigeração forçada	Ar-condicionado	1 eletroventilador brushless com velocidade variável de 330 rpm a 2700 rpm			
	liga:	97°C (temperatura do líquido de arrefecimento)				
	desliga:	84°C (temperatura do líquido de arrefecimento)				
<b>sistema elétrico</b>	Tensão	12V				
	Alternador	120A				
	Bateria	60Ah				
	Motor de partida	1,1kW				
<b>TRANSMISSÃO</b>	Tração	dianteira com juntas homocinéticas				
	Fator K	260				
<b>conversor de torque</b>	Dâmetro	206,0 mm				
	Número de marchas	7 Marchas Emuladas no modo Manual - Variável no modo Automático				
<b>câmbio</b>	Relações de marcha	Automático - Entre 2,48 e 0,40				
		1ª	2,27			
		2ª	1,74			
		3ª	1,34			
		4ª	1,07			
		5ª	0,85			
		6ª	0,68			
		7ª	0,54			
	RE	Entre 2,60 e 0,42				
<b>diferencial</b>	Posição	incorporado a caixa de câmbio				
	Grupo de redução	coroa e pinhão com dentes cilíndricos helicoidais				
	Relação de redução	5,698				
<b>FREIOS</b>	Comando	Comando a pedal e transmissão hidráulica com ESC de série				
	Servo-freio	Servofreio 9" com Cilindro Mestre 15/16"				
	Circuito	Duplo circuito cruzado				
<b>rodas anteriores</b>	Sistema	Sistema com disco ventilado com pinça flutuante low drag				
	Dâmetro e espessura do disco	257,0 x 22,0 mm				
	Dâmetro do cilindro de roda	54,0 mm				
<b>rodas posteriores</b>	Sistema	a tambor com sapata autocentrante e regulagem automática de jogo				
	Dâmetro do tambor	203 mm				
	Dâmetro do cilindro de roda	22,2 mm				
<b>Corretor de frenagem</b>	Corretor eletrônico EBD (incorporado ao ABS)					
<b>Freio de estacionamento</b>	Comando mecânico, mediante alavanca freio de mão com pinhão e cremalheira com assistência elétrica na coluna					
<b>DIREÇÃO</b>	Sistema	articulada com juntas universais com regulagem de altura				
	Coluna de direção					
	Número de voltas do volante	2,92				
	Dâmetro mínimo de giro	10,5 m				
<b>SUSPENSÕES</b>	<b>anterior</b>					
	Tipo	Mc Pherson com rodas independentes, braços oscilantes inferiores transversais com barra estabilizadora				
	Amortecedores	Hidráulicos, telescópico de duplo efeito (Stop Hidráulico)				
	Elemento elástico	Mola helicoidal				
	Alinhamento das rodas (em STD A)	câmbio	-0°35' ± 0°35'			
		caster	+3°22' ± 0°39'			
		converg.	-0°05' ± 0°05'			
	<b>posterior</b>					
	Tipo	Eixo de torção com rodas semi independentes				
	Amortecedores	Hidráulicos, telescópico de duplo efeito				
Elemento elástico	Mola helicoidal					
Alinhamento das rodas (em STD A)	câmbio	-0°42' ± 0°30'				
	converg. Total	-0°34' ± 0°40'				
<b>RODAS</b>		R15 8.0J ET40 CHAPA (SERIE) R15 6.0J ET40 LIGA (OPT)				
		Estepe em chapa R15 6.0J ET40				
<b>PNEUS</b>	Tipo	185/60 R15 88H				
		185/60 R15 88H (Estepe)				
	Pressão de enchimento em média carga	rodas dianteiras:	2,2	32	2,4	35
		rodas traseiras:	2,2	32	2,4	35
	em plena carga	rodas dianteiras:	2,2	32		
rodas traseiras:		2,2	32			
<b>MEDIDAS</b>	<b>externas</b>					
	Comprimento (L103)	4364 mm				
	Largura da carroceria (W103)	1726 mm				
	Largura entre retrovisores (W104+ W105)	1962 mm OPT side repeater: 1980,0 mm				
	Altura	veículo vazio (H100)	1513 mm			
		veículo vazio (H101) - antena	1528 mm			
		veículo carregado (H100)	1461 mm			
		veículo carregado (H101) - ante	1467 mm			
	Distância entre eixos (L101)	2521 mm				
	Balanço dianteiro (L104)	843 mm				
	Balanço traseiro (L105)	1000 mm				
	Ângulo Entrada	18,7°				
	Ângulo Saída	22,5°				
	Bitola dianteira (W101)	1469 mm				
	Bitola traseira (W102)	1502 mm				
	Altura mínima do solo	veículo vazio	135 mm			
		veículo carregado	109 mm			
	<b>internas</b>					
	Altura nos assentos anteriores (H61-1)	985 mm				
	Altura nos assentos posterior (H61-2)	940 mm				
	Largura na altura dos ombros anterior (W3-1)	1340 mm				
	Largura na altura dos ombros posterior (W3-2)	1402 mm				
	<b>compartim. de bagagem</b>					
	Capacidade com banco tras em posição normal	Norma ISO 3832 525 L				
	Capacidade com banco tras rebatido / até o vidro	Norma ISO 3832 N.A. (Total)				
		Norma ISO 3832 N.A. (Rebatido 1/3)				
		Norma ISO 3832 N.A. (Rebatido 2/3)				
	<b>RESERVATÓRIOS (Sistemas)</b>	Tanque de combustível (reserva)	41,900 L			
		Sistema de arrefecimento	Ar-condicionado 5,13 L			
		Carter	3,20 l			
Carter + filtro de óleo (troca)		3,40 l				
Câmbio		7,6 l For life - Não é necessária troca				
Óleo de freio		0,34 L				
Junta homocinética		lado roda 90g / lado caixa 0g				
Reservatório limpador vidros		2,40 L				
<b>aceleração a partir do repouso com média carga e estado plena</b>						
0 a 100 Km/h		11,6 s		10,6 s		
<b>retomadas de velocidade em 4ª marcha</b>						
60 Km/h a 100 Km/h	6,2 s		5,7 s			



<b>RESERVATÓRIOS (Sistemas)</b>	Tanque de combustível (reserva)	41,900 L				
	Sistema de arrefecimento	Ar-condicionado 5,13 L				
	Carter	3,20 l				
	Carter + filtro de óleo (troca)	3,40 l				
	Câmbio	7,6 l For life - Não é necessária troca				
	Óleo de freio	0,34 L				
	Junta homocinética	lado roda 90g / lado caixa 0g				
	Reservatório limpador vidros	2,40 L				
	<b>aceleração a partir do repouso com média carga e estado plena</b>					
	0 a 100 Km/h	11,6 s		10,6 s		
<b>retomadas de velocidade em 4ª marcha</b>						
60 Km/h a 100 Km/h	6,2 s		5,7 s			

	em 5ª marcha	80 Km/h a 120 Km/h	8,5 s	7,6 s
<b>CONSUMOS (PBEV)</b>			<b>GASOLINA (E22)</b>	<b>ETANOL (E100)</b>
Conforme normas	Ciclo estrada		14,9 Km/l	10,8 Km/l
NBR 6691/7024	Ciclo urbano		13,4 Km/l	9,3 Km/l
PBEV	(ML/km)		1,506	
<b>NÍVEL DE RUÍDO</b>	p/ efeito de fiscalização	85,10 dB(A) @ 4400 rpm		
<b>PESOS</b>		<b>anterior</b>	<b>posterior</b>	<b>total</b>
FIAT CRONOS DRIVE 1.3 Firefly CVT Flex	std A	710 kg	476 kg	1186 kg
	std C	814 kg	772 kg	1586 kg
<b>Capacidade de carga</b>				
Carga máxima admissível por eixo	anterior	795 kg		
	posterior		789 kg	
Carga máxima rebocável	reboque sem freio	400 kg *		
* A utilização do reboque com carretinha de até 400kg limita a tração do veículo em até 200kg, totalizando 600kg de capacidade total, sendo um vínculo à garantia e segurança para trafegar com tipo de conjunto aceito.				
<b>relação peso / potência</b>				
<b>Gasolina E22</b>				
FIAT CRONOS DRIVE 1.3 Firefly CVT Flex	12,10 kg/cv	16,45 kg/kW	ABNT	
<b>Etanol</b>				
FIAT CRONOS DRIVE 1.3 Firefly CVT Flex	11,08 kg/cv	15,07 kg/kW	ABNT	

**Ao**  
**Ministério da Justiça e Segurança Pública**

**REF: PREGÃO ELETRÔNICO C/SRP Nº 24/2022**

LOCAL: WWW.COMPRASNET.GOV.BR  
ABERTURA: 14/12/2022 ÀS 10:00 HS.

**DECLARAÇÃO DE SUSTENTABILIDADE**

**PREGÃO ELETRÔNICO Nº 24/2022 - Aquisição de veículos sedans** para atender as demandas da Diretoria da Força Nacional de Segurança Pública - DFNSP e da Diretoria de Políticas de Segurança Pública - DPSP, ambas da Secretaria Nacional de Segurança Pública - SENASP, bem como da Secretaria de Operações Integradas - SEOPI e da Secretaria de Gestão e Ensino em Segurança Pública - SEGEN, conforme condições, quantidades e exigências estabelecidas neste Edital e seus anexos.

Conforme item 5.3. do Anexo I – Termo de Referência, a empresa FCA - FIAT CHRYSLER AUTOMÓVEIS BRASIL LTDA, inscrita no CNPJ sob o nº 16.701.716/0001-56, sediada Av. do Contorno nº 3.455, Bairro Camilo CEP 32.669-900 – Betim/MG, DECLARA que atenderá os requisitos de sustentabilidade ambiental, tais como uso de materiais recicláveis na embalagem dos produtos, reuso de recursos hídricos provenientes do processo produtivo, entre outros, nos termos da Lei nº 9.660, de 1998, Guia Nacional de Licitações Sustentáveis, Núcleo Especializado Sustentabilidade, Licitações e Contratos DECOR/CGU/AGU - Abril/2016. Por ser a expressão da verdade, firmamos a presente.

Brasília-DF, 14 de dezembro de 2022.

Atenciosamente,

DIEGO NUNES MELLO:69180466168  
466168

Digitally signed by  
DIEGO NUNES  
MELLO:69180466168  
Date: 2022.12.13  
14:46:50 -03'00'

**DIEGO NUNES MELLO**  
RG 1.677.104 SSP/DF  
CPF 691.804.661-68  
Consultor de Vendas Diretas  
Esc.Regional de Brasília