

PROPOSTA DE PREÇOS

AO MINISTÉRIO DA JUSTIÇA E SEGURANÇA PÚBLICA

Esplanada dos Ministérios, Anexo I, sala 203 Brasília – DF CEP 70064-900.

Referência: Proposta de preços – PREGÃO ELETRÔNICO N. 37/2020

Proposta que faz a empresa **UNIÃO SUPRIMENTOS MILITARES LTDA**, inscrita no CNPJ n.º 13.992.333/0001-96 para o objeto, descrito na tabela abaixo, de acordo com todas as especificações e condições do Termo de Referência.

GRUPO	ITEM	DESCRIÇÃO	FABRICANTE/MARCA/ MODELO/PROCEDÊNCIA	REGIÃO	QUANT.	VALOR UNITÁRIO	VALOR TOTAL
2	21	JAQUETA TÁTICA, conforme características descritas na norma técnica disposta no anexo I-A do termo de referência.	FF GROUPS GARMENTS / INVICTUS / PADRÃO MJSP / CHINA	NORTE	2300	R\$ 437,00	R\$ 1.005.100,00
	22	JAQUETA TÁTICA, conforme características descritas na norma técnica disposta no anexo I-A do termo de referência.	FF GROUPS GARMENTS / INVICTUS / PADRÃO MJSP / CHINA	CENTRO OESTE	10059	R\$ 437,00	R\$ 4.395.783,00
	23	JAQUETA TÁTICA, conforme características descritas na norma técnica disposta no anexo I-A do termo de referência.	FF GROUPS GARMENTS / INVICTUS / PADRÃO MJSP / CHINA	SUL	450	R\$ 435,80	R\$ 196.110,00
VALOR TOTAL							R\$ 5.596.993,00

1. Valor total da proposta: R\$ 5.596.993,00 (cinco milhões e quinhentos e noventa e seis mil novecentos e noventa e três reais).

2. Esta proposta é válida por no mínimo por 60 (sessenta) dias, a contar da data de sua apresentação.

3. Prazo de entrega: 120 dias corridos, contados da data de assinatura do contrato conforme item 5.1 do termo de referência.

4. Forma de pagamento: prazo máximo de até 30 (trinta) dias, contados a partir do recebimento da Nota Fiscal ou Fatura, através de ordem bancária, para crédito em banco, agência e conta corrente indicados pelo contratado.

5. Garantia: O prazo de garantia contratual dos bens, complementar à garantia legal, será de, no mínimo, 12(doze) meses, contado a partir do primeiro dia útil subsequente à data do recebimento definitivo do objeto.

6. Informamos, por oportuno, que nos preços apresentados acima já estão computados todos os custos necessários decorrentes da prestação dos serviços objeto desta licitação, bem como já incluídos todos os impostos, encargos trabalhistas, previdenciários, fiscais, comerciais, taxas, fretes, seguros, deslocamentos de pessoal e quaisquer outros que incidam direta ou indiretamente.

7. Os dados da nossa empresa são:

Razão Social/Nome: UNIÃO SUPRIMENTOS MILITARES LTDA

CNPJ: 13.992.333/0001-96

Endereço: Rua Manoel Vieira Garção, 77, térreo, sala 308, Centro, Itajaí/SC

CEP: 88301-425

Telefone: (48) 3771-5091

E-mail: institucional2@invictus.com.br

Contato: Fernanda Machado Mendes

Dados bancários:

Banco: Banco do Brasil

Agência: 2383-3

Conta: 164346-0

Itajaí/SC, 15 de Janeiro de 2021.



Fernanda Machado Mendes

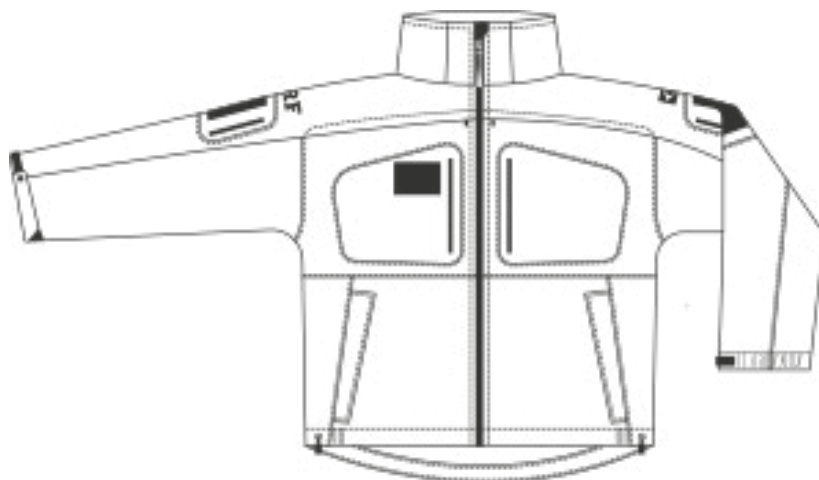
Analista de Licitações

RG: 5310545

Representante

União Suprimentos Militares Ltda.

JAQUETA TÁTICA



ESPECIFICAÇÕES TÉCNICAS

- Modelagem anatômica
- Capuz destacável
- Ajuste de punho regulável
- Barra ajustável
- Abertura lateral para acesso a arma ou porte ostensivo
- Fechamento frontal por zíper
- Total de 9 bolsos: 2 frontais, 2 nas mangas, 2 no peito, 1 traseiro e 2 internos
- Completamente forrada
- Cores e logotipos customizáveis conforme demanda da corporação

EXEMPLO DE PRODUTO CUSTOMIZADO



PROPOSTA DE PREÇOS

AO

MINISTÉRIO DA JUSTIÇA E SEGURANÇA PÚBLICA

Esplanada dos Ministérios, Anexo I, sala 203 Brasília – DF CEP 70064-900.

Referência: Proposta de preços – PREGÃO ELETRÔNICO N. 37/2020

Proposta que faz a empresa **UNIÃO SUPRIMENTOS MILITARES LTDA**, inscrita no CNPJ n.º 13.992.333/0001-96 para o objeto, descrito na tabela abaixo, de acordo com todas as especificações e condições do Termo de Referência.

GRUPO	ITEM	DESCRIÇÃO	FABRICANTE/MARCA/MODELO/PROCEDÊNCIA	REGIÃO	QUANT.	VALOR UNITÁRIO	VALOR TOTAL
2	21	JAQUETA TÁTICA, conforme características descritas na norma técnica disposta no anexo I-A do termo de referência.	FF GROUPS GARMENTS / INVICTUS / PADRÃO MJSP / CHINA	NORTE	2300	R\$ 437,00	R\$ 1.005.100,00
	22	JAQUETA TÁTICA, conforme características descritas na norma técnica disposta no anexo I-A do termo de referência.	FF GROUPS GARMENTS / INVICTUS / PADRÃO MJSP / CHINA	CENTRO OESTE	10059	R\$ 437,00	R\$ 4.395.783,00
	23	JAQUETA TÁTICA, conforme características descritas na norma técnica disposta no anexo I-A do termo de referência.	FF GROUPS GARMENTS / INVICTUS / PADRÃO MJSP / CHINA	SUL	450	R\$ 435,80	R\$ 196.110,00
VALOR TOTAL							R\$ 5.596.993,00

1. Valor total da proposta: R\$ 5.596.993,00 (cinco milhões e quinhentos e noventa e seis mil e novecentos e noventa e três reais).

2. Esta proposta é válida por no mínimo por 60 (sessenta) dias, a contar da data de sua apresentação.

3. Prazo de entrega: 120 dias corridos, contados da data de assinatura do contrato conforme item 5.1 do termo de referência.

4. Forma de pagamento: prazo máximo de até 30 (trinta) dias, contados a partir do recebimento da Nota Fiscal ou Fatura, através de ordem bancária, para crédito em banco, agência e conta corrente indicados pelo contratado.

5. Garantia: O prazo de garantia contratual dos bens, complementar à garantia legal, será de, no mínimo, 12(doze) meses, contado a partir do primeiro dia útil subsequente à data do recebimento definitivo do objeto.

6. Informamos, por oportuno, que nos preços apresentados acima já estão computados todos os custos necessários decorrentes da prestação dos serviços objeto desta licitação, bem como já incluídos todos os impostos, encargos trabalhistas, previdenciários, fiscais, comerciais, taxas, fretes, seguros, deslocamentos de pessoal e quaisquer outros que incidam direta ou indiretamente.

7. Os dados da nossa empresa são:

Razão Social/Nome: UNIÃO SUPRIMENTOS MILITARES LTDA

CNPJ: 13.992.333/0001-96

Endereço: Av. Governador Adolfo Konder, 705, Bloco 01 Armz 07, Cidade Nova, Itajaí/SC –
CEP: 88.308-004

Telefone: (48) 3771-5091

E-mail: institucional2@invictus.com.br

Contato: Fernanda Machado Mendes

Dados bancários:

Banco: Banco do Brasil

Agência: 2383-3

Conta: 164346-0

**FERNANDA
MACHADO
MENDES**

Assinado de forma
digital por
FERNANDA
MACHADO MENDES
Dados: 2021.09.15
11:33:58 -03'00'

Itajaí/SC, 15 de Setembro de 2021.

Fernanda Machado Mendes

Analista de Licitações

RG: 5310545

Representante

União Suprimentos Militares Ltda.