



18699461

08106.009294/2021-00



MINISTÉRIO DA JUSTIÇA E SEGURANÇA PÚBLICA
SECRETARIA NACIONAL DE SEGURANÇA PÚBLICA
DIRETORIA DA FORÇA NACIONAL DE SEGURANÇA PÚBLICA

TERMO DE REFERÊNCIA

PROCESSO ADMINISTRATIVO N.º 08106.009294/2021-00

1. OBJETO

1.1. Registro de Preços para aquisição de equipamentos táticos e Controle de Distúrbio Civil - CDC (cinto de guarnição, coldre, protetor de joelho e canela, colete tático e capacete antitumulto), para uso dos profissionais mobilizados na DFNSP, Diretoria de Políticas de Segurança Pública, Secretaria de Operações Integradas e demais órgãos partícipes, conforme condições, quantidades e exigências estabelecidas neste instrumento:

1.1.1. **Tabela I - Quantitativos**

GRUPOS	ITENS	DESCRIÇÃO/ ESPECIFICAÇÃO	UF	IDENTIFICAÇÃO CATMAT	UNIDADE MEDIDA	QUANTITATIVO DFNSP	QUANTITATIVO DPSP	QUANTITATIVO SEOPI	QUANTITATIVO TOTAL ÓRGÃOS GERENCIADOR	QUANTITATIVO TOTAL ÓRGÃOS PARTÍCIPES	QUANTIDADE AQUISIÇÃO IMEDIATA	QUANTIDADE REGISTRADA	QUANTIDADE MÁXIMA DE ADESÃO (2X)	VALC UNITÁ MÁXI ACEIT/ (R\$)						
1 - REGIÃO NORTE	1	Cinto de Guarnição Tamanho P REGIÃO NORTE	Belém/PA	461383	UND	0	0	40	40	65	0	2.065	4.130	R\$ 340						
			Boa Vista/RR	461383	UND	0	0	40	40	1.200										
			Macapá/AP	461383	UND	0	0	40	40	0										
			Manaus/AM	461383	UND	0	0	88	88	0										
			Palmas/TO	461383	UND	0	0	50	50	300										
			Porto Velho/RO	461383	UND	0	0	81	81	120										
			Rio Branco/AC	461383	UND	0	0	41	41	0										
	2	Cinto de Guarnição Tamanho M REGIÃO NORTE	Belém/PA	461383	UND	0	0	40	40	106	0	3.171	6.342	R\$ 340						
			Boa Vista/RR	461383	UND	0	0	40	40	2.060										
			Macapá/AP	461383	UND	0	0	40	40	0										
			Manaus/AM	461383	UND	0	0	88	88	0										
			Palmas/TO	461383	UND	0	0	50	50	500										
			Porto Velho/RO	461383	UND	0	0	81	81	125										
			Rio Branco/AC	461383	UND	0	0	41	41	0										
	3	Cinto de Guarnição Tamanho G REGIÃO NORTE	Belém/PA	461383	UND	0	0	40	40	106	0	1.151	2.302	R\$ 340						
			Boa Vista/RR	461383	UND	0	0	40	40	300										
			Macapá/AP	461383	UND	0	0	40	40	0										
			Manaus/AM	461383	UND	0	0	88	88	0										
			Palmas/TO	461383	UND	0	0	50	50	300										
			Porto Velho/RO	461383	UND	0	0	81	81	65										
			Rio Branco/AC	461383	UND	0	0	41	41	0										
	2 - REGIÃO NORDESTE	4	Cinto de Guarnição Tamanho P REGIÃO NORDESTE	Aracaju/SE	461383	UND	0	0	0	0	10	0	1.700	3.400	R\$ 340					
				Fortaleza/CE	461383	UND	0	0	40	40	0									
				João Pessoa/PB	461383	UND	0	0	0	0	0									
Maceió/AL				461383	UND	0	0	0	0	0										
Natal/RN				461383	UND	0	0	40	40	120										
Recife/PE				461383	UND	0	0	0	0	1.000										
Salvador/BA				461383	UND	0	0	0	0	0										
São Luís/MA				461383	UND	0	0	0	0	50										
Teresina/PI				461383	UND	0	0	0	0	440										
5				Cinto de Guarnição Tamanho M REGIÃO NORDESTE	Aracaju/SE	461383	UND	0	0	0	0					15	0	4.270	8.540	R\$ 340
					Fortaleza/CE	461383	UND	0	0	40	40					0				
		João Pessoa/PB	461383		UND	0	0	0	0	0										
		Maceió/AL	461383		UND	0	0	0	0	0										
		Natal/RN	461383		UND	0	0	40	40	125										
		Recife/PE	461383		UND	0	0	0	0	2.840										
		Salvador/BA	461383		UND	0	0	0	0	0										
		São Luís/MA	461383		UND	0	0	0	0	100										
		Teresina/PI	461383		UND	0	0	0	0	1.110										
		6	Cinto de Guarnição Tamanho G REGIÃO NORDESTE		Aracaju/SE	461383	UND	0	0	0	0	25	0	3.165	6.330	R\$ 340				
					Fortaleza/CE	461383	UND	0	0	40	40	0								
João Pessoa/PB				461383	UND	0	0	0	0	0										
Maceió/AL				461383	UND	0	0	0	0	0										
Natal/RN				461383	UND	0	0	40	40	60										
Recife/PE				461383	UND	0	0	0	0	1.800										
Salvador/BA	461383			UND	0	0	0	0	0											
São Luís/MA	461383			UND	0	0	0	0	50											
Teresina/PI	461383			UND	0	0	0	0	1.150											
3 - REGIÃO CENTRO-OESTE	7			Cinto de Guarnição Tamanho P REGIÃO CENTRO-OESTE	BRÁSILIA/DF	461383	UND	750	0	148	898	610					0	7.235	14.470	R\$ 337
					Campo Grande/MS	461383	UND	0	0	358	358	0								
		Cuiabá/MT	461383		UND	0	0	145	145	3.500										
		Goiânia/GO	461383		UND	0	0	114	114	1.610										
		BRÁSILIA/DF	461383		UND	1.200	0	148	1.348	1.031										
	8	Cinto de Guarnição Tamanho M REGIÃO CENTRO-OESTE	Campo Grande/MS	461383	UND	0	0	358	358	35	0	11.534	23.068	R\$ 337						
			Cuiabá/MT	461383	UND	0	0	145	145	5.700										
			Goiânia/GO	461383	UND	0	0	114	114	2.803										
			BRÁSILIA/DF	461383	UND	1.050	0	148	1.198	749										
			Campo Grande/MS	461383	UND	0	0	358	358	0										
	9	Cinto de Guarnição Tamanho G REGIÃO CENTRO-OESTE	Cuiabá/MT	461383	UND	0	0	145	145	3.500	0	7.021	14.042	R\$ 337						
			Goiânia/GO	461383	UND	0	0	114	114	957										
			BRÁSILIA/DF	461383	UND	1.050	0	148	1.198	749										
			Campo Grande/MS	461383	UND	0	0	358	358	0										
			Cuiabá/MT	461383	UND	0	0	145	145	3.500										
4 - REGIÃO SUDESTE	10	Cinto de Guarnição Tamanho P REGIÃO SUDESTE	Rio de Janeiro/RJ	461383	UND	0	0	0	0	332	0	332	664	R\$ 337						
			São Paulo/SP	461383	UND	0	0	0	0	0										
			Belo Horizonte/MG	461383	UND	0	0	0	0	0										

			Horizonte/MG											
			Vitória/ES	461383	UND	0	0	0	0	0				
			Rio de Janeiro/RJ	461383	UND	0	0	0	0	825				
	11	Cinto de Guarnição Tamanho M REGIÃO SUDESTE	São Paulo/SP	461383	UND	0	0	0	0	0	0	825	1.650	R\$ 330
			Belo Horizonte/MG	461383	UND	0	0	0	0	0				
			Vitória/ES	461383	UND	0	0	0	0	0				
			Rio de Janeiro/RJ	461383	UND	0	0	0	0	1.045				
	12	Cinto de Guarnição Tamanho G REGIÃO SUDESTE	São Paulo/SP	461383	UND	0	0	0	0	0	0	1.045	2.090	R\$ 330
			Belo Horizonte/MG	461383	UND	0	0	0	0	0				
			Vitória/ES	461383	UND	0	0	0	0	0				
			Curitiba/PR	461383	UND	0	0	208	208	190				
	13	Cinto de Guarnição Tamanho P REGIÃO SUL	Florianópolis/SC	461383	UND	0	0	123	123	0	0	631	1.262	R\$ 330
			Porto Alegre/RS	461383	UND	0	0	110	110	0				
			Curitiba/PR	461383	UND	0	0	209	209	400				
	14	Cinto de Guarnição Tamanho M REGIÃO SUL	Florianópolis/SC	461383	UND	0	0	123	123	0	0	842	1.684	R\$ 330
			Porto Alegre/RS	461383	UND	0	0	110	110	0				
			Curitiba/PR	461383	UND	0	0	209	209	330				
			Florianópolis/SC	461383	UND	0	0	123	123	0	0	772	1.544	R\$ 330
			Porto Alegre/RS	461383	UND	0	0	110	110	0				
			Belém/PA	150170	UND	0	0	0	0	107				
			Boa Vista/RR	150170	UND	0	0	0	0	2.890				
			Macapá/AP	150170	UND	0	0	0	0	0				
			Manaus/AM	150170	UND	0	0	0	0	0				
			Palmas/TO	150170	UND	0	0	0	0	800				
			Porto Velho/RO	150170	UND	0	0	0	0	320				
			Rio Branco/AC	150170	UND	0	0	0	0	0				
			Aracaju/SE	150170	UND	0	0	0	0	0				
			Fortaleza/CE	150170	UND	0	0	0	0	0				
			João Pessoa/PB	150170	UND	0	0	0	0	0				
			Maceió/AL	150170	UND	0	0	0	0	0				
			Natal/RN	150170	UND	0	0	0	0	320				
			Recife/PE	150170	UND	0	0	0	0	5.640				
			Salvador/BA	150170	UND	0	0	0	0	0				
			São Luis/MA	150170	UND	0	0	0	0	100				
			Teresina/PI	150170	UND	0	0	0	0	2.700				
			BRÁSILIA/DF	150170	UND	3.000	0	0	3.000	3.193				
			Campo Grande/MS	150170	UND	0	0	0	0	5.035				
			Cuiabá/MT	150170	UND	0	0	0	0	12.700				
			Goiânia/GO	150170	UND	0	0	0	0	5.400				
			Rio de Janeiro/RJ	150170	UND	0	0	0	0	238				
	19	Coldre - REGIÃO SUDESTE	São Paulo/SP	150170	UND	0	0	0	0	0	0	238	476	R\$ 290
			Belo Horizonte/MG	150170	UND	0	0	0	0	0				
			Vitória/ES	150170	UND	0	0	0	0	0				
			Curitiba/PR	150170	UND	0	0	0	0	320				
			Florianópolis/SC	150170	UND	0	0	0	0	0				
			Porto Alegre/RS	150170	UND	0	0	0	0	0				
			Belém/PA	300008	PAR	0	45	0	45	50				
			Boa Vista/RR	300008	PAR	0	45	0	45	510				
			Macapá/AP	300008	PAR	0	45	0	45	0				
			Manaus/AM	300008	PAR	0	45	30	75	0				
			Palmas/TO	300008	PAR	0	45	0	45	200				
			Porto Velho/RO	300008	PAR	0	45	0	45	30				
			Rio Branco/AC	300008	PAR	0	45	0	45	0				
			Aracaju/SE	300008	PAR	0	45	0	45	0				
			Fortaleza/CE	300008	PAR	0	45	0	45	0				
			João Pessoa/PB	300008	PAR	0	45	0	45	0				
			Maceió/AL	300008	PAR	0	45	0	45	0				
			Natal/RN	300008	PAR	0	45	0	45	30				
			Recife/PE	300008	PAR	0	45	0	45	5.440				
			Salvador/BA	300008	PAR	0	45	0	45	0				
			São Luis/MA	300008	PAR	0	45	0	45	100				
			Teresina/PI	300008	PAR	0	45	0	45	220				
			BRÁSILIA/DF	300008	PAR	3.000	45	90	3.135	1.560				
			Campo Grande/MS	300008	PAR	0	45	60	105	104				
			Cuiabá/MT	300008	PAR	0	45	30	75	0				
			Goiânia/GO	300008	PAR	0	45	0	45	150				
			Rio de Janeiro/RJ	300008	PAR	0	45	0	45	4.188				
			São Paulo/SP	300008	PAR	0	45	0	45	0				
			Belo Horizonte/MG	300008	PAR	0	45	0	45	0				
			Vitória/ES	300008	PAR	0	45	0	45	0				
			Curitiba/PR	300008	PAR	0	45	60	105	2.424				
			Florianópolis/SC	300008	PAR	0	45	0	45	30				
			Porto Alegre/RS	300008	PAR	0	45	30	75	2.000				
			Belém/PA	447850	UND	0	0	0	0	62				
			Boa Vista/RR	447850	UND	0	0	0	0	750				
			Macapá/AP	447850	UND	0	0	0	0	0				
			Manaus/AM	447850	UND	0	0	0	0	0				
			Palmas/TO	447850	UND	0	0	0	0	150				
			Porto Velho/RO	447850	UND	0	0	0	0	125				
			Rio Branco/AC	447850	UND	0	0	0	0	0				
			Belém/PA	447850	UND	0	0	0	0	62				
			Boa Vista/RR	447850	UND	0	0	0	0	1.500				
			Macapá/AP	447850	UND	0	0	0	0	0				
			Manaus/AM	447850	UND	0	0	0	0	0				
			Palmas/TO	447850	UND	0	0	0	0	300				
			Porto Velho/RO	447850	UND	0	0	0	0	135				
			Rio Branco/AC	447850	UND	0	0	0	0	0				
			Belém/PA	447850	UND	0	0	0	0	62				
			Boa Vista/RR	447850	UND	0	0	0	0	290				
			Macapá/AP	447850	UND	0	0	0	0	0				
			Manaus/AM	447850	UND	0	0	0	0	0				
			Palmas/TO	447850	UND	0	0	0	0	200				
			Porto Velho/RO	447850	UND	0	0	0	0	35				
			Rio Branco/AC	447850	UND	0	0	0	0	0				
			Belém/PA	447850	UND	0	0	0	0	62				
	29	Colete Tático, tamanho GG.	Belém/PA	447850	UND	0	0	0	0	62	0	117	234	R\$ 1.012

		REGIÃO NORTE	Boa Vista/RR	447850	UND	0	0	0	0	40							
			Macapá/AP	447850	UND	0	0	0	0	0							
			Manaus/AM	447850	UND	0	0	0	0	0							
			Palmas/TO	447850	UND	0	0	0	0	0							
			Porto Velho/RO	447850	UND	0	0	0	0	15							
			Rio Branco/AC	447850	UND	0	0	0	0	0							
7 - REGIÃO NORDESTE	30	Colete Tático, tamanho P. REGIÃO NORDESTE	Aracaju/SE	447850	UND	0	0	0	0	75	0	1.360	2.720	R\$ 1.012			
			Fortaleza/CE	447850	UND	0	0	0	0								
			João Pessoa/PB	447850	UND	0	0	0	0								
			Maceió/AL	447850	UND	0	0	0	0								
			Natal/RN	447850	UND	0	0	0	135								
			Recife/PE	447850	UND	0	0	0	1.000								
			Salvador/BA	447850	UND	0	0	0	0								
			São Luis/MA	447850	UND	0	0	0	50								
			Teresina/PI	447850	UND	0	0	0	100								
	31	Colete Tático, tamanho M. REGIÃO NORDESTE	Aracaju/SE	447850	UND	0	0	0	0	190	0	3.890	7.780	R\$ 1.012			
			Fortaleza/CE	447850	UND	0	0	0	0								
			João Pessoa/PB	447850	UND	0	0	0	0								
			Maceió/AL	447850	UND	0	0	0	0								
			Natal/RN	447850	UND	0	0	0	120								
			Recife/PE	447850	UND	0	0	0	2.930								
			Salvador/BA	447850	UND	0	0	0	0								
			São Luis/MA	447850	UND	0	0	0	50								
			Teresina/PI	447850	UND	0	0	0	600								
	32	Colete Tático, tamanho G. REGIÃO NORDESTE	Aracaju/SE	447850	UND	0	0	0	0	180	0	1.745	3.490	R\$ 1.012			
			Fortaleza/CE	447850	UND	0	0	0	0								
			João Pessoa/PB	447850	UND	0	0	0	0								
			Maceió/AL	447850	UND	0	0	0	0								
			Natal/RN	447850	UND	0	0	0	35								
			Recife/PE	447850	UND	0	0	0	1.180								
			Salvador/BA	447850	UND	0	0	0	0								
			São Luis/MA	447850	UND	0	0	0	50								
			Teresina/PI	447850	UND	0	0	0	300								
	33	Colete Tático, tamanho GG. REGIÃO NORDESTE	Aracaju/SE	447850	UND	0	0	0	0	65	0	660	1.320	R\$ 1.012			
			Fortaleza/CE	447850	UND	0	0	0	0								
			João Pessoa/PB	447850	UND	0	0	0	0								
			Maceió/AL	447850	UND	0	0	0	0								
			Natal/RN	447850	UND	0	0	0	15								
			Recife/PE	447850	UND	0	0	0	530								
			Salvador/BA	447850	UND	0	0	0	0								
			São Luis/MA	447850	UND	0	0	0	50								
			Teresina/PI	447850	UND	0	0	0	0								
8 - REGIÃO CENTRO-OESTE	34	Colete Tático, tamanho P. REGIÃO CENTRO-OESTE	BRÁSILIA/DF	447850	UND	750	0	0	750	695	0	3.001	6.002	R\$ 1.012			
			Campo Grande/MS	447850	UND	0	0	0	0	0							
			Cuiabá/MT	447850	UND	0	0	0	0	0							
			Goiânia/GO	447850	UND	0	0	0	0	1.556							
	35	Colete Tático, tamanho M. REGIÃO CENTRO-OESTE	BRÁSILIA/DF	447850	UND	1.200	0	0	1.200	1.210	0	4.820	9.640	R\$ 1.012			
			Campo Grande/MS	447850	UND	0	0	0	0	0							
			Cuiabá/MT	447850	UND	0	0	0	0	0							
			Goiânia/GO	447850	UND	0	0	0	0	2.410							
	36	Colete Tático, tamanho G. REGIÃO CENTRO-OESTE	BRÁSILIA/DF	447850	UND	1.050	0	0	1.050	688	0	2.754	5.508	R\$ 1.012			
			Campo Grande/MS	447850	UND	0	0	0	0	0							
			Cuiabá/MT	447850	UND	0	0	0	0	0							
			Goiânia/GO	447850	UND	0	0	0	0	1.016							
37	Colete Tático, tamanho GG. REGIÃO CENTRO-OESTE	BRÁSILIA/DF	447850	UND	0	0	0	0	256	0	656	1.312	R\$ 1.012				
		Campo Grande/MS	447850	UND	0	0	0	0	0								
		Cuiabá/MT	447850	UND	0	0	0	0	0								
		Goiânia/GO	447850	UND	0	0	0	0	400								
9 - REGIÃO SUDESTE	38	Colete Tático, tamanho P. REGIÃO SUDESTE	Rio de Janeiro/RJ	447850	UND	0	0	0	0	532	0	532	1.064	R\$ 1.012			
			São Paulo/SP	447850	UND	0	0	0	0	0							
			Belo Horizonte/MG	447850	UND	0	0	0	0	0							
			Vitória/ES	447850	UND	0	0	0	0	0							
	39	Colete Tático, tamanho M. REGIÃO SUDESTE	Rio de Janeiro/RJ	447850	UND	0	0	0	0	815	0	815	1.630	R\$ 1.012			
			São Paulo/SP	447850	UND	0	0	0	0	0							
			Belo Horizonte/MG	447850	UND	0	0	0	0	0							
			Vitória/ES	447850	UND	0	0	0	0	0							
	40	Colete Tático, tamanho G. REGIÃO SUDESTE	Rio de Janeiro/RJ	447850	UND	0	0	0	0	942	0	942	1.884	R\$ 1.012			
			São Paulo/SP	447850	UND	0	0	0	0	0							
			Belo Horizonte/MG	447850	UND	0	0	0	0	0							
			Vitória/ES	447850	UND	0	0	0	0	0							
41	Colete Tático, tamanho GG. REGIÃO SUDESTE	Rio de Janeiro/RJ	447850	UND	0	0	0	0	273	0	273	546	R\$ 1.012				
		São Paulo/SP	447850	UND	0	0	0	0	0								
		Belo Horizonte/MG	447850	UND	0	0	0	0	0								
		Vitória/ES	447850	UND	0	0	0	0	0								
10 - REGIÃO SUL	42	Colete Tático, tamanho P. REGIÃO SUL	Curitiba/PR	447850	UND	0	0	0	0	640	0	2.140	4.280	R\$ 1.012			
			Florianópolis/SC	447850	UND	0	0	0	0	1.500							
			Porto Alegre/RS	447850	UND	0	0	0	0	0							
	43	Colete Tático, tamanho M. REGIÃO SUL	Curitiba/PR	447850	UND	0	0	0	0	1.525	0	3.525	7.050	R\$ 1.012			
			Florianópolis/SC	447850	UND	0	0	0	0	2.000							
			Porto Alegre/RS	447850	UND	0	0	0	0	0							
	44	Colete Tático, tamanho G. REGIÃO SUL	Curitiba/PR	447850	UND	0	0	0	0	630	0	1.130	2.260	R\$ 1.012			
			Florianópolis/SC	447850	UND	0	0	0	0	500							
45	Colete Tático, tamanho GG. REGIÃO SUL	Porto Alegre/RS	447850	UND	0	0	0	0	0	0	245	490	R\$ 1.012				
		Curitiba/PR	447850	UND	0	0	0	0	145								
		Florianópolis/SC	447850	UND	0	0	0	0	100								
46	Capacete Antitumulto REGIÃO NORTE	Porto Alegre/RS	447850	UND	0	0	0	0	0	0	722	1.444	R\$ 33-				
		Belém/PA	103985	UND	0	0	0	0	62								
		Boa Vista/RR	103985	UND	0	0	0	0	290								
		Macapá/AP	103985	UND	0	0	0	0	0								
		Manaus/AM	103985	UND	0	0	30	30	40								
		Palmas/TO	103985	UND	0	0	0	0	300								
		Porto Velho/RO	103985	UND	0	0	0	0	0								
		Rio Branco/AC	103985	UND	0	0	0	0	0								

-	47	Capacete Antitumulto REGIÃO NORDESTE	Aracaju/SE	103985	UND	0	0	0	0	400	0	1.760	3.520	R\$ 33
			Fortaleza/CE	103985	UND	0	0	0	0	0				
			João Pessoa/PB	103985	UND	0	0	0	0	0				
			Maceió/AL	103985	UND	0	0	0	0	0				
			Natal/RN	103985	UND	0	0	0	0	100				
			Recife/PE	103985	UND	0	0	0	0	1.040				
			Salvador/BA	103985	UND	0	0	0	0	0				
			São Luis/MA	103985	UND	0	0	0	0	100				
Teresina/PI	103985	UND	0	0	0	0	220							
-	48	Capacete Antitumulto REGIÃO CENTRO-OESTE	BRÁSILIA/DF	103985	UND	3.000	0	90	3.090	3.336	0	6.816	13.632	R\$ 33
			Campo Grande/MS	103985	UND	0	0	60	60	0				
			Cuiabá/MT	103985	UND	0	0	30	30	0				
			Goiania/GO	103985	UND	0	0	0	0	300				
-	49	Capacete Antitumulto REGIÃO SUDESTE	Rio de Janeiro/RJ	103985	UND	0	0	0	0	3.356	0	3.356	6.712	R\$ 33
			São Paulo/SP	103985	UND	0	0	0	0	0				
			Belo Horizonte/MG	103985	UND	0	0	0	0	0				
			Vitória/ES	103985	UND	0	0	0	0	0				
-	50	Capacete Antitumulto REGIÃO SUL	Curitiba/PR	103985	UND	60	0	60	120	2.394	0	4.644	9.288	R\$ 33
			Florianópolis/SC	103985	UND	0	0	0	0	70				
			Porto Alegre/RS	103985	UND	30	0	30	60	2.000				

1.1.2. Quantidade do Órgão Gerenciador:

GRUPOS	ITENS	DESCRIÇÃO/ ESPECIFICAÇÃO	UF	IDENTIFICAÇÃO CATMAT	UNIDADE MEDIDA	QUANTITATIVO DFNSP	QUANTITATIVO DPSP	QUANTITATIVO SEOPI	QUANTITATIVO TOTAL ÓRGÃO GERENCIADOR	
1 - REGIÃO NORTE	1	Cinto de Guarnição Tamanho P REGIÃO NORTE	Belém/PA	461383	UND	0	0	40	40	
			Boa Vista/RR	461383	UND	0	0	40	40	
			Macapá/AP	461383	UND	0	0	40	40	
			Manaus/AM	461383	UND	0	0	88	88	
			Palmas/TO	461383	UND	0	0	50	50	
			Porto Velho/RO	461383	UND	0	0	81	81	
			Rio Branco/AC	461383	UND	0	0	41	41	
	2	Cinto de Guarnição Tamanho M REGIÃO NORTE	Belém/PA	461383	UND	0	0	40	40	
			Boa Vista/RR	461383	UND	0	0	40	40	
			Macapá/AP	461383	UND	0	0	40	40	
			Manaus/AM	461383	UND	0	0	88	88	
			Palmas/TO	461383	UND	0	0	50	50	
			Porto Velho/RO	461383	UND	0	0	81	81	
			Rio Branco/AC	461383	UND	0	0	41	41	
	3	Cinto de Guarnição Tamanho G REGIÃO NORTE	Belém/PA	461383	UND	0	0	40	40	
			Boa Vista/RR	461383	UND	0	0	40	40	
			Macapá/AP	461383	UND	0	0	40	40	
			Manaus/AM	461383	UND	0	0	88	88	
			Palmas/TO	461383	UND	0	0	50	50	
			Porto Velho/RO	461383	UND	0	0	81	81	
			Rio Branco/AC	461383	UND	0	0	41	41	
2 - REGIÃO NORDESTE	4	Cinto de Guarnição Tamanho P REGIÃO NORDESTE	Aracaju/SE	461383	UND	0	0	0	0	
			Fortaleza/CE	461383	UND	0	0	40	40	
			João Pessoa/PB	461383	UND	0	0	0	0	
			Maceió/AL	461383	UND	0	0	0	0	
			Natal/RN	461383	UND	0	0	40	40	
			Recife/PE	461383	UND	0	0	0	0	
			Salvador/BA	461383	UND	0	0	0	0	
			São Luis/MA	461383	UND	0	0	0	0	
			Teresina/PI	461383	UND	0	0	0	0	
			Aracaju/SE	461383	UND	0	0	0	0	
			Fortaleza/CE	461383	UND	0	0	40	40	
			João Pessoa/PB	461383	UND	0	0	0	0	
			Maceió/AL	461383	UND	0	0	0	0	
			Natal/RN	461383	UND	0	0	40	40	
	Recife/PE	461383	UND	0	0	0	0			
	5	Cinto de Guarnição Tamanho M REGIÃO NORDESTE	Salvador/BA	461383	UND	0	0	0	0	
			São Luis/MA	461383	UND	0	0	0	0	
			Teresina/PI	461383	UND	0	0	0	0	
			Aracaju/SE	461383	UND	0	0	0	0	
			Fortaleza/CE	461383	UND	0	0	40	40	
			João Pessoa/PB	461383	UND	0	0	0	0	
Maceió/AL			461383	UND	0	0	0	0		
6	Cinto de Guarnição Tamanho G REGIÃO NORDESTE	Natal/RN	461383	UND	0	0	40	40		
		Recife/PE	461383	UND	0	0	0	0		
		Salvador/BA	461383	UND	0	0	0	0		
		São Luis/MA	461383	UND	0	0	0	0		
		Teresina/PI	461383	UND	0	0	0	0		
		Aracaju/SE	461383	UND	0	0	0	0		
		Fortaleza/CE	461383	UND	0	0	40	40		
		João Pessoa/PB	461383	UND	0	0	0	0		
		Maceió/AL	461383	UND	0	0	0	0		
		Natal/RN	461383	UND	0	0	40	40		
		Recife/PE	461383	UND	0	0	0	0		
		Salvador/BA	461383	UND	0	0	0	0		
		São Luis/MA	461383	UND	0	0	0	0		
		Teresina/PI	461383	UND	0	0	0	0		
3 - REGIÃO CENTRO-OESTE	7	Cinto de Guarnição Tamanho P REGIÃO CENTRO-OESTE	BRÁSILIA/DF	461383	UND	750	0	148	898	
			Campo Grande/MS	461383	UND	0	0	358	358	
			Cuiabá/MT	461383	UND	0	0	145	145	
			Goiania/GO	461383	UND	0	0	114	114	
	8	Cinto de Guarnição Tamanho M REGIÃO CENTRO-OESTE	BRÁSILIA/DF	461383	UND	1.200	0	148	1.348	
			Campo Grande/MS	461383	UND	0	0	358	358	
			Cuiabá/MT	461383	UND	0	0	145	145	
			Goiania/GO	461383	UND	0	0	114	114	
	9	Cinto de Guarnição Tamanho G REGIÃO CENTRO-OESTE	BRÁSILIA/DF	461383	UND	1.050	0	148	1.198	
			Campo Grande/MS	461383	UND	0	0	358	358	
			Cuiabá/MT	461383	UND	0	0	145	145	
			Goiania/GO	461383	UND	0	0	114	114	
4 - REGIÃO SUDESTE	10	Cinto de Guarnição Tamanho P REGIÃO SUDESTE	Rio de Janeiro/RJ	461383	UND	0	0	0	0	
			São Paulo/SP	461383	UND	0	0	0	0	
			Belo Horizonte/MG	461383	UND	0	0	0	0	
			Vitória/ES	461383	UND	0	0	0	0	
	11	Cinto de Guarnição Tamanho M REGIÃO SUDESTE	Rio de Janeiro/RJ	461383	UND	0	0	0	0	
			São Paulo/SP	461383	UND	0	0	0	0	
			Belo Horizonte/MG	461383	UND	0	0	0	0	
			Vitória/ES	461383	UND	0	0	0	0	
12	Cinto de Guarnição Tamanho G REGIÃO SUDESTE	Rio de Janeiro/RJ	461383	UND	0	0	0	0		
		São Paulo/SP	461383	UND	0	0	0	0		
		Belo Horizonte/MG	461383	UND	0	0	0	0		
		Vitória/ES	461383	UND	0	0	0	0		
5 - REGIÃO SUL	13	Cinto de Guarnição Tamanho P REGIÃO SUL	Curitiba/PR	461383	UND	0	0	208	208	
			Florianópolis/SC	461383	UND	0	0	123	123	
			Porto Alegre/RS	461383	UND	0	0	110	110	
			Curitiba/PR	461383	UND	0	0	209	209	

		REGIÃO SUL	Florianópolis/SC	461383	UND	0	0	123	123
			Porto Alegre/RS	461383	UND	0	0	110	110
	15	Cinto de Guarnição Tamanho G REGIÃO SUL	Curitiba/PR	461383	UND	0	0	209	209
			Florianópolis/SC	461383	UND	0	0	123	123
			Porto Alegre/RS	461383	UND	0	0	110	110
			Belém/PA	150170	UND	0	0	0	0
			Boa Vista/RR	150170	UND	0	0	0	0
			Macapá/AP	150170	UND	0	0	0	0
			Manaus/AM	150170	UND	0	0	0	0
			Palmas/TO	150170	UND	0	0	0	0
			Porto Velho/RO	150170	UND	0	0	0	0
			Rio Branco/AC	150170	UND	0	0	0	0
			Aracaju/SE	150170	UND	0	0	0	0
			Fortaleza/CE	150170	UND	0	0	0	0
			João Pessoa/PB	150170	UND	0	0	0	0
			Maceió/AL	150170	UND	0	0	0	0
			Natal/RN	150170	UND	0	0	0	0
			Recife/PE	150170	UND	0	0	0	0
			Salvador/BA	150170	UND	0	0	0	0
			São Luis/MA	150170	UND	0	0	0	0
			Teresina/PI	150170	UND	0	0	0	0
			BRÁSILIA/DF	150170	UND	3.000	0	0	3.000
			Campo Grande/MS	150170	UND	0	0	0	0
			Cuiabá/MT	150170	UND	0	0	0	0
			Goiânia/GO	150170	UND	0	0	0	0
			Rio de Janeiro/RJ	150170	UND	0	0	0	0
			São Paulo/SP	150170	UND	0	0	0	0
			Belo Horizonte/MG	150170	UND	0	0	0	0
			Vitória/ES	150170	UND	0	0	0	0
			Curitiba/PR	150170	UND	0	0	0	0
	18	Coldre - REGIÃO CENTRO-OESTE	Florianópolis/SC	150170	UND	0	0	0	0
			Porto Alegre/RS	150170	UND	0	0	0	0
			Belém/PA	300008	PAR	0	45	0	45
			Boa Vista/RR	300008	PAR	0	45	0	45
			Macapá/AP	300008	PAR	0	45	0	45
			Manaus/AM	300008	PAR	0	45	30	75
			Palmas/TO	300008	PAR	0	45	0	45
			Porto Velho/RO	300008	PAR	0	45	0	45
			Rio Branco/AC	300008	PAR	0	45	0	45
			Aracaju/SE	300008	PAR	0	45	0	45
			Fortaleza/CE	300008	PAR	0	45	0	45
			João Pessoa/PB	300008	PAR	0	45	0	45
			Maceió/AL	300008	PAR	0	45	0	45
			Natal/RN	300008	PAR	0	45	0	45
			Recife/PE	300008	PAR	0	45	0	45
			Salvador/BA	300008	PAR	0	45	0	45
			São Luis/MA	300008	PAR	0	45	0	45
			Teresina/PI	300008	PAR	0	45	0	45
			BRÁSILIA/DF	300008	PAR	3.000	45	90	3.135
			Campo Grande/MS	300008	PAR	0	45	60	105
			Cuiabá/MT	300008	PAR	0	45	30	75
			Goiânia/GO	300008	PAR	0	45	0	45
			Rio de Janeiro/RJ	300008	PAR	0	45	0	45
			São Paulo/SP	300008	PAR	0	45	0	45
			Belo Horizonte/MG	300008	PAR	0	45	0	45
			Vitória/ES	300008	PAR	0	45	0	45
			Curitiba/PR	300008	PAR	0	45	60	105
			Florianópolis/SC	300008	PAR	0	45	0	45
			Porto Alegre/RS	300008	PAR	0	45	30	75
			Belém/PA	447850	UND	0	0	0	0
			Boa Vista/RR	447850	UND	0	0	0	0
			Macapá/AP	447850	UND	0	0	0	0
			Manaus/AM	447850	UND	0	0	0	0
			Palmas/TO	447850	UND	0	0	0	0
			Porto Velho/RO	447850	UND	0	0	0	0
			Rio Branco/AC	447850	UND	0	0	0	0
			Belém/PA	447850	UND	0	0	0	0
			Boa Vista/RR	447850	UND	0	0	0	0
			Macapá/AP	447850	UND	0	0	0	0
			Manaus/AM	447850	UND	0	0	0	0
			Palmas/TO	447850	UND	0	0	0	0
			Porto Velho/RO	447850	UND	0	0	0	0
			Rio Branco/AC	447850	UND	0	0	0	0
			Belém/PA	447850	UND	0	0	0	0
			Boa Vista/RR	447850	UND	0	0	0	0
			Macapá/AP	447850	UND	0	0	0	0
			Manaus/AM	447850	UND	0	0	0	0
			Palmas/TO	447850	UND	0	0	0	0
			Porto Velho/RO	447850	UND	0	0	0	0
			Rio Branco/AC	447850	UND	0	0	0	0
			Aracaju/SE	447850	UND	0	0	0	0
			Fortaleza/CE	447850	UND	0	0	0	0
			João Pessoa/PB	447850	UND	0	0	0	0
			Maceió/AL	447850	UND	0	0	0	0
			Natal/RN	447850	UND	0	0	0	0
			Recife/PE	447850	UND	0	0	0	0
			Salvador/BA	447850	UND	0	0	0	0
			São Luis/MA	447850	UND	0	0	0	0
			Teresina/PI	447850	UND	0	0	0	0
			Aracaju/SE	447850	UND	0	0	0	0
			Fortaleza/CE	447850	UND	0	0	0	0
			João Pessoa/PB	447850	UND	0	0	0	0
			Maceió/AL	447850	UND	0	0	0	0
			Natal/RN	447850	UND	0	0	0	0
			Recife/PE	447850	UND	0	0	0	0
			Salvador/BA	447850	UND	0	0	0	0
			São Luis/MA	447850	UND	0	0	0	0

			Teresina/PI	447850	UND	0	0	0	0	
			Aracaju/SE	447850	UND	0	0	0	0	
	32	Colete Tático, tamanho G. REGIÃO NORDESTE	Fortaleza/CE	447850	UND	0	0	0	0	
			João Pessoa/PB	447850	UND	0	0	0	0	
			Maceió/AL	447850	UND	0	0	0	0	
			Natal/RN	447850	UND	0	0	0	0	
			Recife/PE	447850	UND	0	0	0	0	
			Salvador/BA	447850	UND	0	0	0	0	
			São Luis/MA	447850	UND	0	0	0	0	
			Teresina/PI	447850	UND	0	0	0	0	
	33	Colete Tático, tamanho GG. REGIÃO NORDESTE	Aracaju/SE	447850	UND	0	0	0	0	
			Fortaleza/CE	447850	UND	0	0	0	0	
			João Pessoa/PB	447850	UND	0	0	0	0	
			Maceió/AL	447850	UND	0	0	0	0	
			Natal/RN	447850	UND	0	0	0	0	
			Recife/PE	447850	UND	0	0	0	0	
			Salvador/BA	447850	UND	0	0	0	0	
			São Luis/MA	447850	UND	0	0	0	0	
			Teresina/PI	447850	UND	0	0	0	0	
8 - REGIÃO CENTRO-OESTE	34	Colete Tático, tamanho P. REGIÃO CENTRO-OESTE	BRÁSILIA/DF	447850	UND	750	0	0	750	
			Campo Grande/MS	447850	UND	0	0	0	0	
			Cuiabá/MT	447850	UND	0	0	0	0	
			Goiânia/GO	447850	UND	0	0	0	0	
			BRÁSILIA/DF	447850	UND	1.200	0	0	1.200	
			Campo Grande/MS	447850	UND	0	0	0	0	
			Cuiabá/MT	447850	UND	0	0	0	0	
			Goiânia/GO	447850	UND	0	0	0	0	
		35	Colete Tático, tamanho M. REGIÃO CENTRO-OESTE	BRÁSILIA/DF	447850	UND	1.050	0	0	1.050
			Campo Grande/MS	447850	UND	0	0	0	0	
			Cuiabá/MT	447850	UND	0	0	0	0	
			Goiânia/GO	447850	UND	0	0	0	0	
	36	Colete Tático, tamanho G. REGIÃO CENTRO-OESTE	BRÁSILIA/DF	447850	UND	0	0	0	0	
		Campo Grande/MS	447850	UND	0	0	0	0		
		Cuiabá/MT	447850	UND	0	0	0	0		
		Goiânia/GO	447850	UND	0	0	0	0		
	37	Colete Tático, tamanho GG. REGIÃO CENTRO-OESTE	BRÁSILIA/DF	447850	UND	0	0	0	0	
		Campo Grande/MS	447850	UND	0	0	0	0		
		Cuiabá/MT	447850	UND	0	0	0	0		
		Goiânia/GO	447850	UND	0	0	0	0		
9 - REGIÃO SUDESTE	38	Colete Tático, tamanho P. REGIÃO SUDESTE	Rio de Janeiro/RJ	447850	UND	0	0	0	0	
			São Paulo/SP	447850	UND	0	0	0	0	
			Belo Horizonte/MG	447850	UND	0	0	0	0	
			Vitória/ES	447850	UND	0	0	0	0	
			Rio de Janeiro/RJ	447850	UND	0	0	0	0	
			São Paulo/SP	447850	UND	0	0	0	0	
			Belo Horizonte/MG	447850	UND	0	0	0	0	
			Vitória/ES	447850	UND	0	0	0	0	
		39	Colete Tático, tamanho M. REGIÃO SUDESTE	Rio de Janeiro/RJ	447850	UND	0	0	0	0
			São Paulo/SP	447850	UND	0	0	0	0	
			Belo Horizonte/MG	447850	UND	0	0	0	0	
			Vitória/ES	447850	UND	0	0	0	0	
	40	Colete Tático, tamanho G. REGIÃO SUDESTE	Rio de Janeiro/RJ	447850	UND	0	0	0	0	
		São Paulo/SP	447850	UND	0	0	0	0		
		Belo Horizonte/MG	447850	UND	0	0	0	0		
		Vitória/ES	447850	UND	0	0	0	0		
	41	Colete Tático, tamanho GG. REGIÃO SUDESTE	Rio de Janeiro/RJ	447850	UND	0	0	0	0	
		São Paulo/SP	447850	UND	0	0	0	0		
		Belo Horizonte/MG	447850	UND	0	0	0	0		
		Vitória/ES	447850	UND	0	0	0	0		
10 - REGIÃO SUL	42	Colete Tático, tamanho P. REGIÃO SUL	Curitiba/PR	447850	UND	0	0	0	0	
			Florianópolis/SC	447850	UND	0	0	0	0	
			Porto Alegre/RS	447850	UND	0	0	0	0	
			Curitiba/PR	447850	UND	0	0	0	0	
			Florianópolis/SC	447850	UND	0	0	0	0	
			Porto Alegre/RS	447850	UND	0	0	0	0	
			Curitiba/PR	447850	UND	0	0	0	0	
		45	Colete Tático, tamanho GG. REGIÃO SUL	Florianópolis/SC	447850	UND	0	0	0	0
		Porto Alegre/RS	447850	UND	0	0	0	0		
	46	Capacete Antitumulto REGIÃO NORTE	Belém/PA	103985	UND	0	0	0	0	
			Boa Vista/RR	103985	UND	0	0	0	0	
			Macapá/AP	103985	UND	0	0	0	0	
			Manaus/AM	103985	UND	0	0	30	30	
			Palmas/TO	103985	UND	0	0	0	0	
			Porto Velho/RO	103985	UND	0	0	0	0	
			Rio Branco/AC	103985	UND	0	0	0	0	
			Aracaju/SE	103985	UND	0	0	0	0	
	47	Capacete Antitumulto REGIÃO NORDESTE	Fortaleza/CE	103985	UND	0	0	0	0	
			João Pessoa/PB	103985	UND	0	0	0	0	
			Maceió/AL	103985	UND	0	0	0	0	
			Natal/RN	103985	UND	0	0	0	0	
			Recife/PE	103985	UND	0	0	0	0	
			Salvador/BA	103985	UND	0	0	0	0	
			São Luis/MA	103985	UND	0	0	0	0	
			Teresina/PI	103985	UND	0	0	0	0	
			BRÁSILIA/DF	103985	UND	3.000	0	90	3.090	
			Campo Grande/MS	103985	UND	0	0	60	60	
			Cuiabá/MT	103985	UND	0	0	30	30	
			Goiânia/GO	103985	UND	0	0	0	0	
	49	Capacete Antitumulto REGIÃO SUDESTE	Rio de Janeiro/RJ	103985	UND	0	0	0	0	
			São Paulo/SP	103985	UND	0	0	0	0	
			Belo Horizonte/MG	103985	UND	0	0	0	0	
			Vitória/ES	103985	UND	0	0	0	0	
	50	Capacete Antitumulto REGIÃO SUL	Curitiba/PR	103985	UND	60	0	60	120	
			Florianópolis/SC	103985	UND	0	0	0	0	
			Porto Alegre/RS	103985	UND	30	0	30	60	

1.1.3. Quantidades Órgãos Partícipes:

Norte - Pará - 925801 - SECRETARIA DE ESTADO DE SEGURANÇA PÚBLICA									
GRUPOS	ITENS	DESCRIÇÃO ESPECIFICAÇÃO	UNIDADE MEDIDA	QUANTITATIVO	LOCAL DE ENTREGA	GESTOR DE COMPRAS			
1 - REGIÃO NORTE	01	Cinto de Guarnição Tamanho P - REGIÃO NORTE	UND	65	ENDEREÇO: Rua Arcipreste Manoel Teodoro, ng 305, Bairro: Batista Campos — CEP: 66.023-700 TELEFONE: (91) 3184-2556 / 2508 E-MAIL DO RESPONSÁVEL PELA IRP: segupcpl@gmail.com	LUCIANA CUNHA DA SILVA			
	02	Cinto de Guarnição Tamanho M - REGIÃO NORTE	UND	106					
	03	Cinto de Guarnição Tamanho G - REGIÃO NORTE	UND	106					
	16	Coldre de Perna - REGIÃO NORTE	UND	107					
-	21	Protetor de Joelho e Canela - REGIÃO NORTE	PAR	50					
6 - REGIÃO NORTE	26	Colete Tático, tamanho P. - REGIÃO NORTE	UND	62					
	27	Colete Tático, tamanho M. - REGIÃO NORTE	UND	62					

	28	Colete Tático, tamanho G. - REGIÃO NORTE	UND	62	
	29	Colete Tático, tamanho GG. - REGIÃO NORTE	UND	62	
-	46	Capacete Antitumulto - REGIÃO NORTE	UND	62	

Norte - Roraima - 927916 - FUNDO EST.DE SEG.PUBLICA DO ESTADO DE RORAIMA						
GRUPOS	ITENS	DESCRIÇÃO ESPECIFICAÇÃO	UNIDADE MEDIDA	QUANTITATIVO	LOCAL DE ENTREGA	GESTOR DE COMPRAS
1 - REGIÃO NORTE	01	Cinto de Guarnição Tamanho P - REGIÃO NORTE	UND	600	Coordenadoria Geral de Gestão Logística Estadual - CGGLE/SEGAD Endereço: Rua Miguel Lupe Martins, 214, CEP 69.306-715 - Bairro São Pedro Horário de atendimento: segunda a sextas-feiras das 07:30 às 13:30hs. Fundo Estadual de Segurança Pública - FESP-RR - UASG 927916 Endereço: Av. Ville Roy, 5604, Centro, Boa Vista - RR CNPJ: 35.634.306/0001-84 Setor Responsável: FESP Telefone 095-981043404 E-mail: executiva.fesp@sesp.t.gov.br Boa Vista	GABRIELE GARCIA DE ALMEIDA
	02	Cinto de Guarnição Tamanho M - REGIÃO NORTE	UND	1240		
	03	Cinto de Guarnição Tamanho G - REGIÃO NORTE	UND	240		
-	16	Coldre de Perna - REGIÃO NORTE	UND	2070		
-	21	Protetor de Joelho e Canela - REGIÃO NORTE	PAR	100		
6 - REGIÃO NORTE	26	Colete Tático, tamanho P. - REGIÃO NORTE	UND	600		
	27	Colete Tático, tamanho M. - REGIÃO NORTE	UND	1200		
	28	Colete Tático, tamanho G. - REGIÃO NORTE	UND	190		
	29	Colete Tático, tamanho GG. - REGIÃO NORTE	UND	10		
-	46	Capacete Antitumulto - REGIÃO NORTE	UND	80		

Norte - Roraima - 936001 - GOVERNO DO ESTADO DE RORAIMA						
GRUPOS	ITENS	DESCRIÇÃO ESPECIFICAÇÃO	UNIDADE MEDIDA	QUANTITATIVO	LOCAL DE ENTREGA	GESTOR DE COMPRAS
1 - REGIÃO NORTE	01	Cinto de Guarnição Tamanho P - REGIÃO NORTE	UND	600	Divisão de Material Bélico - DMB, situado à Rua Cerejo Cruz, nº 684/828, Bairro Centro, em Boa Vista/RR, CEP 69304-360 - Comando de Policiamento da Capital/CPC, nos dias de expediente, no horário das 7h30min às 13h30min.	DANIELY DE SOUZA SANTOS
	02	Cinto de Guarnição Tamanho M - REGIÃO NORTE	UND	800		
	03	Cinto de Guarnição Tamanho G - REGIÃO NORTE	UND	50		
-	16	Coldre de Perna - REGIÃO NORTE	UND	800		
-	21	Protetor de Joelho e Canela - REGIÃO NORTE	PAR	400		
6 - REGIÃO NORTE	26	Colete Tático, tamanho P. - REGIÃO NORTE	UND	150		
	27	Colete Tático, tamanho M. - REGIÃO NORTE	UND	300		
	28	Colete Tático, tamanho G. - REGIÃO NORTE	UND	100		
	29	Colete Tático, tamanho GG. - REGIÃO NORTE	UND	30		
-	46	Capacete Antitumulto - REGIÃO NORTE	UND	200		

Norte - Roraima - 927020 - POLÍCIA CIVIL DO ESTADO DE RORAIMA						
GRUPOS	ITENS	DESCRIÇÃO ESPECIFICAÇÃO	UNIDADE MEDIDA	QUANTITATIVO	LOCAL DE ENTREGA	GESTOR DE COMPRAS
1 - REGIÃO NORTE	02	Cinto de Guarnição Tamanho M - REGIÃO NORTE	UND	20	Coordenadoria Geral de Gestão Logística Estadual - CGGLE/SEGAD Rua Miguel Lupe Martins, 214, CEP 69.306-715 - Barro São Pedro Boa Vista - RR Horário de atendimento: segunda a sextas-feiras das 07:30 às 13:30hs. Dados do Órgão/Contato: Polícia Civil do Estado de Roraima - PCRR - UASG 927020 Endereço: Av. Getúlio Vargas, 3859 (antigo 2098), Canarinho, Boa Vista 69.306-545. CNPJ: 21.082.624/0001-75 Setor Responsável: Departamento de Administração. Telefone: 95 98412-2724/ 98111-0020. E-mail: da@policiacivil.rr.gov.br/jimmy.segundo@policiacivil.rr.gov.br	JIMMY SANTANA DE CARVALHO SEGUNDO
	03	Cinto de Guarnição Tamanho G - REGIÃO NORTE	UND	10		
-	16	Coldre de Perna - REGIÃO NORTE	UND	20		
-	21	Protetor de Joelho e Canela - REGIÃO NORTE	PAR	10		
-	46	Capacete Antitumulto - REGIÃO NORTE	UND	10		

Norte - Tocantins - 925957 - SECRETARIA DA SEG.PUBLICA DO ESTADO DO TO						
GRUPOS	ITENS	DESCRIÇÃO ESPECIFICAÇÃO	UNIDADE MEDIDA	QUANTITATIVO	LOCAL DE ENTREGA	GESTOR DE COMPRAS
1 - REGIÃO NORTE	01	Cinto de Guarnição Tamanho P - REGIÃO NORTE	UND	300	ENDEREÇO: Qd 106 Norte, Alameda 01, Lote 05, Plano Diretor sul, Palmas/TO TELEFONE: (63) 32186884 E-MAIL DO RESPONSÁVEL PELA IRP: secretario@ssp.to.gov.br	CRISTIANO BARBOSA SAMPAIO
	02	Cinto de Guarnição Tamanho M - REGIÃO NORTE	UND	500		
	03	Cinto de Guarnição Tamanho G - REGIÃO NORTE	UND	300		
-	16	Coldre de Perna - REGIÃO NORTE	UND	800		
-	21	Protetor de Joelho e Canela - REGIÃO NORTE	PAR	200		
6 - REGIÃO NORTE	26	Colete Tático, tamanho P. - REGIÃO NORTE	UND	150		
	27	Colete Tático, tamanho M. - REGIÃO NORTE	UND	300		
	28	Colete Tático, tamanho G. - REGIÃO NORTE	UND	200		
	-	46	Capacete Antitumulto - REGIÃO NORTE	UND		

NE - Sergipe - 927136 - POLÍCIA MILITAR DO ESTADO DE SERGIPE						
GRUPOS	ITENS	DESCRIÇÃO ESPECIFICAÇÃO	UNIDADE MEDIDA	QUANTITATIVO	LOCAL DE ENTREGA	GESTOR DE COMPRAS
-	47	Capacete Antitumulto - REGIÃO NORDESTE	UND	200	Endereço: Setor de Armamento e Munição no Quartel do Comando Geral (QCG) - Rua Itabaiana, nº 336 - Bairro Centro. Aracaju/SE. E-mail: sam@pm.se.gov.br. Horário de funcionamento: 07h00 às 13h00, Telefone: (79) 3179-3658 / 99191-4052 (Funcional Chefe) E-mail do responsável pela IRP: antonilton.moraes@pm.se.gov.br	ANTONILTON DO SACRAMENTO MORAES

NE - Pernambuco - 452386 - SECRETARIA DE DEFESA SOCIAL						
GRUPOS	ITENS	DESCRIÇÃO ESPECIFICAÇÃO	UNIDADE MEDIDA	QUANTITATIVO	LOCAL DE ENTREGA	GESTOR DE COMPRAS
2 - REGIÃO NORDESTE	04	Cinto de Guarnição Tamanho P - REGIÃO NORDESTE	UND	1000	Depósito de Materiais do Núcleo de Armamento, Munição e Equipamento Operacional - NAMEO/SDS, cito à Rua Benficia, 204 - Madalena, Recife - PE, 50720-001. Contato do NAMEO/SDS: (81) 3183-5379/(81)998107108 ; Email do responsável pelo NAMEO marcelo.jacinto@pm.pe.gov.br E-MAIL DO RESPONSÁVEL PELA IRP: marcelo.jacinto@pm.pe.gov.br	MARCELO JACINTO DE OLIVEIRA
	05	Cinto de Guarnição Tamanho M - REGIÃO NORDESTE	UND	2500		
	06	Cinto de Guarnição Tamanho G - REGIÃO NORDESTE	UND	1500		
-	17	Coldre de Perna - REGIÃO NORDESTE	UND	5000		
-	22	Protetor de Joelho e Canela - REGIÃO NORDESTE	PAR	5000		
7 - REGIÃO NORDESTE	30	Colete Tático, tamanho P. - REGIÃO NORDESTE	UND	1000		
	31	Colete Tático, tamanho M. - REGIÃO NORDESTE	UND	2500		
	32	Colete Tático, tamanho G. - REGIÃO NORDESTE	UND	1000		
	33	Colete Tático, tamanho GG. - REGIÃO NORDESTE	UND	500		
-	47	Capacete Antitumulto - REGIÃO NORDESTE	UND	1000		

NE - Piauí - 927119 - SECRETARIA DE SEGURANÇA PÚB.DO EST. DO PIAUI						
GRUPOS	ITENS	DESCRIÇÃO ESPECIFICAÇÃO	UNIDADE MEDIDA	QUANTITATIVO	LOCAL DE ENTREGA	GESTOR DE COMPRAS
2 - REGIÃO NORDESTE	04	Cinto de Guarnição Tamanho P - REGIÃO NORDESTE	UND	440	Secretaria de Segurança Pública do Estado do Piauí - Rua Tersandro Paz, 3150, Bairro Pijarrá, CEP: 64.015-015, Teresina-PI. TELEFONE: (86) 3216-5221 E-MAIL DO RESPONSÁVEL PELA IRP: gabineteessppi@gmail.com e cpl@ssp.pi.gov.br	MARCIANO MACHADO DE OLIVEIRA
	05	Cinto de Guarnição Tamanho M - REGIÃO NORDESTE	UND	1110		
	06	Cinto de Guarnição Tamanho G - REGIÃO NORDESTE	UND	1150		
-	17	Coldre de Perna - REGIÃO NORDESTE	UND	2700		
-	22	Protetor de Joelho e Canela - REGIÃO NORDESTE	PAR	220		
7 - REGIÃO NORDESTE	30	Colete Tático, tamanho P. - REGIÃO NORDESTE	UND	100		
	31	Colete Tático, tamanho M. - REGIÃO NORDESTE	UND	600		
	32	Colete Tático, tamanho G. - REGIÃO NORDESTE	UND	300		
	-	47	Capacete Antitumulto - REGIÃO NORDESTE	UND		

NE - Maranhão - 450955 - SECRETARIA DE ESTADO DE SEGURANÇA PUBLICA						
GRUPOS	ITENS	DESCRIÇÃO ESPECIFICAÇÃO	UNIDADE MEDIDA	QUANTITATIVO	LOCAL DE ENTREGA	GESTOR DE COMPRAS
2 - REGIÃO NORDESTE	04	Cinto de Guarnição Tamanho P - REGIÃO NORDESTE	UND	50	Serviço de patrimônio da Secretaria da Segurança Pública. Avenida dos Franceses s/nº - Vila Palmeira. CEP 65.036-283 - São Luís/MA Telefone: 3214-3820/3773 E-mail: Asplanspma@gmail.com	JEFFERSON MILER PORTELA E SILVA
	05	Cinto de Guarnição Tamanho M - REGIÃO NORDESTE	UND	100		
	06	Cinto de Guarnição Tamanho G - REGIÃO NORDESTE	UND	50		
-	17	Coldre de Perna - REGIÃO NORDESTE	UND	100		
-	22	Protetor de Joelho e Canela - REGIÃO NORDESTE	PAR	100		
7 - REGIÃO NORDESTE	30	Colete Tático, tamanho P. - REGIÃO NORDESTE	UND	50		
	31	Colete Tático, tamanho M. - REGIÃO NORDESTE	UND	50		

	32	Colete Tático, tamanho G. - REGIÃO NORDESTE	UND	50	
	33	Colete Tático, tamanho GG. - REGIÃO NORDESTE	UND	50	
-	47	Capacete Antitumulto - REGIÃO NORDESTE	UND	100	

NE - Sergipe - 927586 FUNDO ESPECIAL PARA SEGURANÇA PÚBLICA						
GRUPOS	ITENS	DESCRIÇÃO ESPECIFICAÇÃO	UNIDADE MEDIDA	QUANTITATIVO	LOCAL DE ENTREGA	GESTOR DE COMPRAS
2 - REGIÃO NORDESTE	04	Cinto de Guarnição Tamanho P - REGIÃO NORDESTE	UND	10	Departamento de Fiscalização de Armas e Explosivos (DFAE), Secretaria de Estado da Segurança de Sergipe, Praça Tobias Barreto, nº 20, Bairro São José, CEP: 49.015.130. Aracaju/SE. TELEFONE: 79 3216-5459 E-MAIL DO RESPONSÁVEL PELA IRP: josealcantaradossantosjunior@gmail.com	Ana Cristina Cahino Pereira de Melo
	05	Cinto de Guarnição Tamanho M - REGIÃO NORDESTE	UND	15		
	06	Cinto de Guarnição Tamanho G - REGIÃO NORDESTE	UND	25		
7 - REGIÃO NORDESTE	30	Colete Tático, tamanho P. - REGIÃO NORDESTE	UND	75		
	31	Colete Tático, tamanho M. - REGIÃO NORDESTE	UND	190		
	32	Colete Tático, tamanho G. - REGIÃO NORDESTE	UND	180		
-	33	Colete Tático, tamanho GG. - REGIÃO NORDESTE	UND	65		
-	47	Capacete Antitumulto - REGIÃO NORDESTE	UND	200		

NE - Pernambuco - 928441 Polícia Militar de Pernambuco						
GRUPOS	ITENS	DESCRIÇÃO ESPECIFICAÇÃO	UNIDADE MEDIDA	QUANTITATIVO	LOCAL DE ENTREGA	GESTOR DE COMPRAS
2 - REGIÃO NORDESTE	05	Cinto de Guarnição Tamanho M - REGIÃO NORDESTE	UND	340	Rua Amaro Bezerra, s/nº - Derby - Recife-PE - CEP 52010-150. TELEFONE: 67 3318-6869 E-MAIL DO RESPONSÁVEL PELA IRP: 7emg@pm.pe.gov.br	MARCELO MARTINS IANINO
	06	Cinto de Guarnição Tamanho G - REGIÃO NORDESTE	UND	300		
-	17	Coldre de Perna - REGIÃO NORDESTE	UND	640		
-	22	Protetor de Joelho e Canela - REGIÃO NORDESTE	PAR	440		
7 - REGIÃO NORDESTE	31	Colete Tático, tamanho M. - REGIÃO NORDESTE	UND	430		
	32	Colete Tático, tamanho G. - REGIÃO NORDESTE	UND	180		
	33	Colete Tático, tamanho GG. - REGIÃO NORDESTE	UND	30		

W - MS - 452105 - SECRETARIA DE EST.DE JUST.E SEGURANÇA PÚBLICA						
GRUPOS	ITENS	DESCRIÇÃO ESPECIFICAÇÃO	UNIDADE MEDIDA	QUANTITATIVO	LOCAL DE ENTREGA	GESTOR DE COMPRAS
3 - REGIÃO CENTRO-OESTE	08	Cinto de Guarnição Tamanho M - REGIÃO CENTRO-OESTE	UND	35	Parque dos Poderes, Bloco VI, CEP 79.031-350, Campo Grande-MS. Telefone: 67 3318-6869 E-mail: spspsejusp@gmail.com	PATRICK BRUNO CEDRAO GALVAO
-	18	Coldre de Perna - REGIÃO CENTRO-OESTE	UND	5035		
-	23	Protetor de Joelho e Canela - REGIÃO CENTRO-OESTE	PAR	104		

W - Goiânia - 927098 - DIRETORIA-GERAL DE ADM. PENITENCIÁRIA						
GRUPOS	ITENS	DESCRIÇÃO ESPECIFICAÇÃO	UNIDADE MEDIDA	QUANTITATIVO	LOCAL DE ENTREGA	GESTOR DE COMPRAS
3 - REGIÃO CENTRO-OESTE	07	Cinto de Guarnição Tamanho P - REGIÃO CENTRO-OESTE	UND	410	Seção de Material Bélico e Produtos Controlados, sito à BR 153 - Via Primária - DAIAG (Distrito Agro Industrial de Aparecida de Goiânia) - Complexo Prisional de Aparecida de Goiânia. Fone: 62 32012921. E-mail: armamento.dgap@gmail.com	THIAGO TIRADENTES ARAUJO
	08	Cinto de Guarnição Tamanho M - REGIÃO CENTRO-OESTE	UND	1203		
	09	Cinto de Guarnição Tamanho G - REGIÃO CENTRO-OESTE	UND	257		
-	18	Coldre de Perna - REGIÃO CENTRO-OESTE	UND	1900		
-	23	Protetor de Joelho e Canela - REGIÃO CENTRO-OESTE	PAR	150		
8 - REGIÃO CENTRO-OESTE	34	Colete Tático, tamanho P. - REGIÃO CENTRO-OESTE	UND	556		
	35	Colete Tático, tamanho M. - REGIÃO CENTRO-OESTE	UND	1010		
	36	Colete Tático, tamanho G. - REGIÃO CENTRO-OESTE	UND	316		
-	48	Capacete Antitumulto - REGIÃO CENTRO-OESTE	UND	300		

W - Mato Grosso - 927553 - SECRETARIA DE ESTADO DE SEGURANÇA PÚBLICA MT						
GRUPOS	ITENS	DESCRIÇÃO ESPECIFICAÇÃO	UNIDADE MEDIDA	QUANTITATIVO	LOCAL DE ENTREGA	GESTOR DE COMPRAS
3 - REGIÃO CENTRO-OESTE	07	Cinto de Guarnição Tamanho P - REGIÃO CENTRO-OESTE	UND	3500	Sede da Diretoria Geral da Polícia Judiciária Civil, 3º Andar, Gerência de Armas, Explosivos e Munições, situada na Avenida Coronel Escolástico nº 346, Bairro Bandeirantes, Cuiabá-MT. TELEFONE: 065 3613 5685 - 065 36135624 E-MAIL DO RESPONSÁVEL PELA IRP: gaem@pjc.mt.gov.br Superintendência de Apoio Logístico e Patrimônio da PMMT - Av. Historiador Rubens de Mendonça, nº 6.135, email salp@pm.mt.gov.br, Novo Paraíso, Cuiabá MT. TELEFONE: (065) 3613-8837 E-MAIL DO RESPONSÁVEL PELA IRP: eduardomonfoete@pm.mt.gov.br; aquisicoes@pm.mt.gov.br.	NADYA BRUNO MORCELLI
	08	Cinto de Guarnição Tamanho M - REGIÃO CENTRO-OESTE	UND	5700		
	09	Cinto de Guarnição Tamanho G - REGIÃO CENTRO-OESTE	UND	3500		
-	18	Coldre de Perna - REGIÃO CENTRO-OESTE	UND	12700		

W - Goiás - 927104 - POLÍCIA CIVIL DO ESTADO DE GOIÁS GO						
GRUPOS	ITENS	DESCRIÇÃO ESPECIFICAÇÃO	UNIDADE MEDIDA	QUANTITATIVO	LOCAL DE ENTREGA	GESTOR DE COMPRAS
3 - REGIÃO CENTRO-OESTE	07	Cinto de Guarnição Tamanho P - REGIÃO CENTRO-OESTE	UND	1200	Divisão de Armamento e Produtos Controlados da PCGO, Avenida Anhanguera, nº 7364 - Setor Aeroviário CEP: 74435-300 - Goiânia/GO Fone: (62) 3201-2585 / (62) 9 8595-5699 E-mail: armamentopcgo@gmail.com;	JORGE EDUARDO NUNES RIBEIRO
	08	Cinto de Guarnição Tamanho M - REGIÃO CENTRO-OESTE	UND	1600		
	09	Cinto de Guarnição Tamanho G - REGIÃO CENTRO-OESTE	UND	700		
-	18	Coldre de Perna - REGIÃO CENTRO-OESTE	UND	3500		
8 - REGIÃO CENTRO-OESTE	34	Colete Tático, tamanho P. - REGIÃO CENTRO-OESTE	UND	1000		
	35	Colete Tático, tamanho M. - REGIÃO CENTRO-OESTE	UND	1400		
	36	Colete Tático, tamanho G. - REGIÃO CENTRO-OESTE	UND	700		
-	37	Colete Tático, tamanho GG. - REGIÃO CENTRO-OESTE	UND	400		

W - DF - 926016 Polícia Militar do Distrito Federal PMDF						
GRUPOS	ITENS	DESCRIÇÃO ESPECIFICAÇÃO	UNIDADE MEDIDA	QUANTITATIVO	LOCAL DE ENTREGA	GESTOR DE COMPRAS
3 - REGIÃO CENTRO-OESTE	07	Cinto de Guarnição Tamanho P - REGIÃO CENTRO-OESTE	UND	240	Seção de Suprimentos subordinada a DPTS localizada no Setor Policial Sul, SAISO - Área Especial 04, Asa Sul, Brasília - DF, CEP 70.610-200 em Brasília-DF, ou em Organização Policial Militar no âmbito do Distrito Federal, que deverá ser entregue, acompanhados das respectivas notas fiscais.	WANDERSON DINIZ ROLDÃO RIBEIRO
	08	Cinto de Guarnição Tamanho M - REGIÃO CENTRO-OESTE	UND	590		
	09	Cinto de Guarnição Tamanho G - REGIÃO CENTRO-OESTE	UND	430		
-	18	Coldre de Perna - REGIÃO CENTRO-OESTE	UND	2233		
-	23	Protetor de Joelho e Canela - REGIÃO CENTRO-OESTE	PAR	1470	A Contratada deverá comunicar à Comissão de Recebimento, a data prevista para entrega dos bens o qual se fará presente para o recebimento, que somente será recebido desde que: Esteja compatível com as especificações; Não apresente avaria ou adulteração; Esteja dentro do prazo de validade; Apresente condições ideais para uso.	
8 - REGIÃO CENTRO-OESTE	34	Colete Tático, tamanho P. - REGIÃO CENTRO-OESTE	UND	290	O material objeto do presente deverá ser entregue mediante agendamento no horário entre 13h às 17h, de segunda a sexta-feira, exceto feriados e dias não contados como expediente da PMDF	
	35	Colete Tático, tamanho M. - REGIÃO CENTRO-OESTE	UND	815		
	36	Colete Tático, tamanho G. - REGIÃO CENTRO-OESTE	UND	563		
-	37	Colete Tático, tamanho GG. - REGIÃO CENTRO-OESTE	UND	216		

-	48	Capacete Antitumulto - REGIÃO CENTRO-OESTE	UND	3296	
---	----	--	-----	------	--

Sudeste - RJ - 927570 - SEC. DE EST. DA POLICIA MILITAR DO EST. DO RJ						
GRUPOS	ITENS	DESCRIÇÃO ESPECIFICAÇÃO	UNIDADE MEDIDA	QUANTITATIVO	LOCAL DE ENTREGA	GESTOR DE COMPRAS
4 - REGIÃO SUDESTE	10	Cinto de Guarnição Tamanho P - REGIÃO SUDESTE	UND	332	Depósito Central de Munições – DCMun. Av. Feliciano Sodré, nº 190, CEP nº 24030-012, Niterói, Rio de Janeiro-RJ. TELEFONE: 2717-6404 E-MAIL DO RESPONSÁVEL PELA IRP: diretor_dlp@pmerj.rj.gov.br	EDUARDO AUGUSTO GONCALVES ANJO
	11	Cinto de Guarnição Tamanho M - REGIÃO SUDESTE	UND	825		
	12	Cinto de Guarnição Tamanho G - REGIÃO SUDESTE	UND	1045		
-	19	Coldre de Perna - REGIÃO SUDESTE	UND	238		
-	24	Protetor de Joelho e Canela - REGIÃO SUDESTE	PAR	4188		
-	38	Colete Tático, tamanho P. - REGIÃO SUDESTE	UND	532		
9 - REGIÃO SUDESTE	39	Colete Tático, tamanho M. - REGIÃO SUDESTE	UND	815		
	40	Colete Tático, tamanho G. - REGIÃO SUDESTE	UND	942		
	41	Colete Tático, tamanho GG. - REGIÃO SUDESTE	UND	273		
-	49	Capacete Antitumulto - REGIÃO SUDESTE	UND	3316		

Sul - RS - 926857 - BRIGADA MILITAR DO ESTADO DO RS						
GRUPOS	ITENS	DESCRIÇÃO ESPECIFICAÇÃO	UNIDADE MEDIDA	QUANTITATIVO	LOCAL DE ENTREGA	GESTOR DE COMPRAS
-	25	Protetor de Joelho e Canela - REGIÃO SUL	PAR	2000	Rua Coronel Aparício Borges, 2001, Bairro Partenon, Porto Alegre/RS Email: dlp-compras@brigadamilitar.rs.gov.br / Fone: 51-32883105	MATEUS AUGUSTO MARASCA
-	50	Capacete Antitumulto - REGIÃO SUL	UND	2000		

Sul - Paraná - 453079 - SECRETARIA DE ESTADO DE SEGURANÇA PÚBLICA-PR						
GRUPOS	ITENS	DESCRIÇÃO ESPECIFICAÇÃO	UNIDADE MEDIDA	QUANTITATIVO	LOCAL DE ENTREGA	GESTOR DE COMPRAS
5 - REGIÃO SUL	13	Cinto de Guarnição Tamanho P - REGIÃO SUL	UND	70	POLÍCIA MILITAR - Av. Marechal Floriano Peixoto, 1401 Rebouças, Curitiba, PR, CEP 80230-110, Quartel do comando Geral da PMPR, Intendência da Diretoria de Apoio Logístico. Telefone: (41) 3304-4900 E-Mail do Responsável pela IRP: pm4-planejamento.pr.gov.br POLÍCIA CIVIL - Setor de Patrimônio da Divisão de Infraestrutura — DPC/DIE Rua Barão do Rio Branco, nº 399, centro, Curitiba-PR - CEP 80010-180 / Telefone: (41) 3321-8241 DEPEN - Divisão de Operações de Segurança — DOS/DEPEN-PR, A/c do Sr. VALDIR Benedito Rua Isídoro Alves Ribeiro, 3.200, Piraquara/PR, CEP 83304-240 Telefone: (41) 3589 5519/ (41) 98424 6919 Email: dosseguranca@depen.pr.gov.br POLÍCIA CIENTÍFICA - Instituto de Criminalística Av. Visconde de Guarapuava, nº 2652, Centro, Curitiba/PR, CEP: 80010-100 Telefone: (41) 3281-5582 Email: iccwbgab@policiacientifica.pr.gov.br	PAULA CANDIOTA DIAS
	14	Cinto de Guarnição Tamanho M - REGIÃO SUL	UND	275		
	15	Cinto de Guarnição Tamanho G - REGIÃO SUL	UND	250		
-	25	Protetor de Joelho e Canela - REGIÃO SUL	PAR	2394		
10 - REGIÃO SUL	42	Colete Tático, tamanho P. - REGIÃO SUL	UND	500		
	43	Colete Tático, tamanho M - REGIÃO SUL	UND	1380		
	44	Colete Tático, tamanho G. - REGIÃO SUL	UND	590		
	45	Colete Tático, tamanho GG. - REGIÃO SUL	UND	130		
-	50	Capacete Antitumulto - REGIÃO SUL	UND	2394		

Sul - SC - 927587 - POLÍCIA CIVIL DE SANTA CATARINA						
GRUPOS	ITENS	DESCRIÇÃO ESPECIFICAÇÃO	UNIDADE MEDIDA	QUANTITATIVO	LOCAL DE ENTREGA	GESTOR DE COMPRAS
-	25	Protetor de Joelho e Canela - REGIÃO SUL	PAR	30	Almoxarifado da Polícia Civil do Estado de Santa Catarina – Complexo Barreiros/Rua Álvaro Medeiros Santiago, n. 1622 – Areias, São José/SC, CEP 88113-300/Telefone: 48 3365-9584/E-mail: almox@pc.sc.gov.br	GUSTAVO MADEIRA DA SILVEIRA
15	42	Colete Tático, tamanho P. - REGIÃO SUL	UND	1500		
	43	Colete Tático, tamanho M - REGIÃO SUL	UND	2000		
	44	Colete Tático, tamanho G. - REGIÃO SUL	UND	500		
	45	Colete Tático, tamanho GG. - REGIÃO SUL	UND	100		
-	50	Capacete Antitumulto - REGIÃO SUL	UND	30		

MISP - PRF - 200109 - MJ-DPRF-DEPART.DE POL.RODOVIARIA FEDERAL DF						
GRUPOS	ITENS	DESCRIÇÃO ESPECIFICAÇÃO	UNIDADE MEDIDA	QUANTITATIVO	LOCAL DE ENTREGA	GESTOR DE COMPRAS
-	46	Capacete Antitumulto - REGIÃO NORTE	UND	40	a) NORTE: SPRF-AM Avenida Mário Ipiranga, 2479, Conjunto DNER, Manaus/AM - CEP: 69.050-030 b) NORDESTE: SPRF-PE Avenida Antônio de Góes,820, Recife/PE - CEP: 51010-000 c) CENTRO-OESTE: SEDE SPO, Quadra 03, Lt.05, Complexo Sede da PRF. CEP 70610-909 – Brasília/DF d) SUDESTE: SPRF-RJ Rodovia Presidente Dutra (BR-116), Km 163, Rio de Janeiro/RJ, CEP: 21.240-001 e)SUL: SPRF-SC Rua Álvaro Mullen da Silveira,104, Florianópolis/SC - 88020-180	JOAO CARLOS DE PAIVA DREYFUSS
-	47	Capacete Antitumulto - REGIÃO NORDESTE	UND	40		
-	48	Capacete Antitumulto - REGIÃO CENTRO-OESTE	UND	40		
-	49	Capacete Antitumulto - REGIÃO SUDESTE	UND	40		
-	50	Capacete Antitumulto - REGIÃO SUL	UND	40		

MISP - DEPEN - 200326 - DEPEN - DIRETORIA EXECUTIVA						
GRUPOS	ITENS	DESCRIÇÃO ESPECIFICAÇÃO	UNIDADE MEDIDA	QUANTITATIVO	LOCAL DE ENTREGA	GESTOR DE COMPRAS
1 - REGIÃO NORTE	01	Cinto de Guarnição Tamanho P - REGIÃO NORTE	UND	120	Penitenciária Federal em Porto Velho/RO (PPFV). Localizada BR 364, Sítio Boa Esperança, Lote nº 13, Gleba nº 13 "A", Município de Porto Velho/RO. CEP 76801-974 Responsável pelo recebimento: Chefe do Serviço Administrativo - Telefone: (69) 3533 – 8601 Penitenciária Federal em Mossoró/RN (PFMOS). Localizada RN 015 - km 12, Rodovia Mossoró/Baraúna/Mossoró/RN. CEP: 59600-970 Responsável pelo recebimento: Chefe do Serviço Administrativo - Telefone: (84) 3324 – 7517 Penitenciária Federal em Brasília/DF (PFBRA). Localizada na DF 465 km 01 Fazenda Papuda, Brasília/DF. Responsável pelo recebimento: Coordenação-Geral de Segurança Penitenciária - Telefone (61) 2025-3532 SEDE do DEPEN Setor Comercial Norte - Quadra 3, Bloco B Lote 120 – Edifício Victória. Brasília/DF CEP: 70.710-000. Coordenação de Geral de Segurança e Operações Penitenciárias - Telefone (61) 2025 - 9375 Penitenciária Federal em Campo Grande/MS (PFCG). Localizada na Av. Henrique Bertin, 9813, Bairro Jardim Los Angeles - Campo Grande/MS. CEP:79073-785 Responsável pelo recebimento: Chefe do Serviço Administrativo - Telefone: (67) 3378 – 8309 Penitenciária Federal em Catanduvas/PR (PFCAT). Localizada na PR 471 - Km 15, Bairro Zona Rural, Catanduvas/PR. CEP: 85470-900 Responsável pelo recebimento: Chefe do Serviço Administrativo - Telefone: (45) 3234 – 8011	ROSILEIA MOURA FERNANDES
	02	Cinto de Guarnição Tamanho M - REGIÃO NORTE	UND	125		
	03	Cinto de Guarnição Tamanho G - REGIÃO NORTE	UND	65		
2 - REGIÃO NORDESTE	04	Cinto de Guarnição Tamanho P - REGIÃO NORDESTE	UND	120		
	05	Cinto de Guarnição Tamanho M - REGIÃO NORDESTE	UND	125		
3 - REGIÃO CENTRO-OESTE	06	Cinto de Guarnição Tamanho G - REGIÃO NORDESTE	UND	60		
	07	Cinto de Guarnição Tamanho P - REGIÃO CENTRO-OESTE	UND	350		
	08	Cinto de Guarnição Tamanho M - REGIÃO CENTRO-OESTE	UND	361		
5 - REGIÃO SUL	09	Cinto de Guarnição Tamanho G - REGIÃO CENTRO-OESTE	UND	269		
	13	Cinto de Guarnição Tamanho P - REGIÃO SUL	UND	120		
	14	Cinto de Guarnição Tamanho M - REGIÃO SUL	UND	125		
-	15	Cinto de Guarnição Tamanho G - REGIÃO SUL	UND	80		
-	16	Coldre de Perna - REGIÃO NORTE	UND	320		
-	17	Coldre de Perna - REGIÃO NORDESTE	UND	320		
-	18	Coldre de Perna - REGIÃO CENTRO-OESTE	UND	960		
-	20	Coldre de Perna - REGIÃO SUL	UND	320		
-	21	Protetor de Joelho e Canela - REGIÃO NORTE	PAR	30		
-	22	Protetor de Joelho e Canela - REGIÃO NORDESTE	PAR	30		
-	23	Protetor de Joelho e Canela - REGIÃO CENTRO-OESTE	PAR	90		
-	25	Protetor de Joelho e Canela - REGIÃO SUL	PAR	30		
6 - REGIÃO NORTE	26	Colete Tático, tamanho P. - REGIÃO NORTE	UND	125		
	27	Colete Tático, tamanho M. - REGIÃO NORTE	UND	135		
	28	Colete Tático, tamanho G. - REGIÃO NORTE	UND	35		
	29	Colete Tático, tamanho GG. - REGIÃO NORTE	UND	15		
7 - REGIÃO NORDESTE	30	Colete Tático, tamanho P. - REGIÃO NORDESTE	UND	135		
	31	Colete Tático, tamanho M. - REGIÃO NORDESTE	UND	120		
	32	Colete Tático, tamanho G. - REGIÃO NORDESTE	UND	35		
8 - REGIÃO CENTRO-OESTE	33	Colete Tático, tamanho GG. - REGIÃO NORDESTE	UND	15		
	34	Colete Tático, tamanho P. - REGIÃO CENTRO-OESTE	UND	405		
	35	Colete Tático, tamanho M. - REGIÃO CENTRO-OESTE	UND	395		
	36	Colete Tático, tamanho G. - REGIÃO CENTRO-OESTE	UND	125		
10 - REGIÃO SUL	37	Colete Tático, tamanho GG. - REGIÃO CENTRO-OESTE	UND	40		
	42	Colete Tático, tamanho P. - REGIÃO SUL	UND	140		
-	43	Colete Tático, tamanho M - REGIÃO SUL	UND	145		

44	Colete Tático, tamanho G. - REGIÃO SUL	UND	40
45	Colete Tático, tamanho GG. - REGIÃO SUL	UND	15

Receita Federal - 170058 - SUP.REGIONAL RECEITA FEDERAL 4A.RF PE						
GRUPOS	ITENS	DESCRIÇÃO ESPECIFICAÇÃO	UNIDADE MEDIDA	QUANTITATIVO	LOCAL DE ENTREGA	GESTOR DE COMPRAS
3 - REGIÃO CENTRO-OESTE	07	Cinto de Guarnição Tamanho P - REGIÃO CENTRO-OESTE	UND	20	CENTRO-OESTE Brasília/DF - SIA - TRECHO 6 Lotes 185/195, Zona Industrial (Guará), Brasília-DF - CEP: 71205-060 - Telefone: (61) 98344-0410 / (61) 99371-0624.	ELTON KLEBER DA SILVA
	08	Cinto de Guarnição Tamanho M - REGIÃO CENTRO-OESTE	UND	80		
	09	Cinto de Guarnição Tamanho G - REGIÃO CENTRO-OESTE	UND	50		

1.2. Com base na discricionariedade facultada a administração pública, conforme Decreto nº 8.538, de 6 de outubro de 2015, esta aquisição não optará pela reserva de cota para microempresas e empresas de pequeno porte em razão da necessidade de uniformização entre os licitados, a saber:

"Art. 8º Nas licitações para a aquisição de bens de natureza divisível, e desde que não haja prejuízo para o conjunto ou o complexo do objeto, os órgãos e as entidades contratantes deverão reservar cota de até vinte e cinco por cento do objeto para a contratação de microempresas e empresas de pequeno porte."

Uma vez que o próprio artigo faculta essa possibilidade frente a um prejuízo ao conjunto do objeto:

"Art. 10. Não se aplica o disposto nos art. 6º ao art. 8º quando:

I -

II - o tratamento diferenciado e simplificado para as microempresas e as empresas de pequeno porte não for vantajoso para a administração pública ou representar prejuízo ao conjunto ou ao complexo do objeto a ser contratado, justificadamente;"(grifou-se)

1.3. O prazo de vigência da contratação é de 12 (doze) meses contados do(a) assinatura do Contrato, prorrogável na forma do art. 57, § 1º, da Lei nº 8.666/93.

1.4. Embora sabido que cada item deva ser licitado de forma individualizada, permitindo que empresas distintas sejam contratadas, a mesma regra prevê que excepcionalmente é possível prever o agrupamento de itens, desde que seja perfeitamente justificável, o que não se aplica aos itens da pretendida aquisição.

1.5. Dessa forma, o objeto a ser adquirido segue, no que couber, as normativas previstas na Súmula nº 247 TCU e as recomendações constantes na Orientação Geral CGLIC/CECAP nº 07, de 07/06/2019, que preconiza a divisão da licitação por itens, com vista a proporcionar o aumento da competitividade no certame e a garantia da isonomia de participação entre os potenciais concorrentes, sendo ratificada essa informação nas tabelas do item 1.1.

1.6. As especificações técnicas do objeto constituem informações precisas e suficientes para sua caracterização, sendo detalhadas ao mínimo necessário com vistas a garantir as necessidades da Diretoria da Força Nacional - DFNSP, da Diretoria de Política de Segurança Pública - DPSP e Secretaria de Operações Integradas - SEOPI, porém de forma que não restrinjam a competitividade durante o certame, garantindo a isonomia e a participação do maior número de fornecedores.

1.7. Com fundamento nos incisos I e III do Art. 3º do [Decreto 7.892/2013](#), será adotado para a presente aquisição o Sistema de Registro de Preços - SRP, considerando que pelas características dos bens, existe a necessidade de contratações frequentes e, ainda, em razão da aquisição atender a mais de um órgão e a programas de governo.

1.8. A Secretaria de Gestão e Ensino em Segurança Pública - SEGEN/MJSP permitirá adesão nos quantitativos registrados na Ata de Registro de Preços referente aos objetos constantes neste Termo de Referência, em que "... não poderá exceder, na totalidade, ao dobro do quantitativo de cada item registrado na ata de registro de preços para o órgão gerenciador e para os órgãos participantes, independentemente do número de órgãos não participantes que aderirem" em conformidade com o limite previsto no Art. 22, § 4º, do Decreto nº 7.892/2013 e suas alterações. A motivação para a permissão da adesão por órgãos não participantes (carona) dar-se em razão dos equipamentos que se pretende adquirir serem de uso frequente pelos órgãos de Segurança Pública, tanto Estaduais quanto Federais. Deste modo, a permissão da utilização da futura ata por possíveis "caronas" facilita a aquisição destes bens pelos órgãos dos Entes Federados, propiciando agilidade nas aquisições, com redução do tempo de entrega dos materiais, e, por fim, a obtenção de melhores preços na economia de escala, uma vez que a maioria dos processos de licitações são onerosos e morosos.

1.9. Na mesma toada, o quantitativo a ser registrado pelo Órgão Gerenciador serão o dobro de suas demandas, assim facilitando a utilização futura da Ata de Registro de Preços, gerando redução de tempo quando da contratações futuras.

1.10. Importante trazer à baila que havendo divergência entre as especificações contidas no CATMAT/CATSER do COMPRASNET (site: <https://siasgnet-consultas.siasgnet.estaleiro.serpro.gov.br/siasgnet-catalogo/#/>) e as descritas neste Termo de Referência, prevalecerá, para todos os efeitos, as constantes neste documento.

1.11. Considerando que os objetos alvo da pretensa aquisição são submetidos diuturnamente a condições adversas como grandes diferenças de temperatura, locais alagadiços, locais com alto risco de abrasão/rasgo, quer seja durante os treinamentos ou no serviço operacional. Assim, a empresa melhor classificada no certame, deverá apresentar laudo emitido por laboratório independente com comprovada capacitação para avaliação das características e propriedades dos tecidos, das costuras, da colorimetria, das resistências ao arrasto e içamento do conjunto das alças de fixação da capa com seus respectivos pontos conforme norma NBR ISO 13934-1, do "gerenciamento de temperatura corporal", em conformidade com estas especificações técnicas, utilizados para a confecção dos coletes, acreditado pelo SATRA (Satra Technology Centre), pelo INMETRO (Instituto Nacional de Metrologia, Normalização e Qualidade Industrial) ou pelo IPT (Instituto de Pesquisas Tecnológicas), atestando sua qualidade e propriedades de todo o montante adquirido.

1.12. Portanto, conforme discorre o Art. 5º da Portaria da SENASP Nº 27, de 09 de fevereiro de 2022 (SEI [17169631](#)), "Após a assinatura do contrato, a EPC será automaticamente desconstituída.". Logo, a Contratante nomeará Equipe Técnica de Acompanhamento e Fiscalização - ETAF para fiscalização e recebimento dos lotes, antes da entrega definitiva.

2. JUSTIFICATIVA E OBJETIVO DA CONTRATAÇÃO

2.1. A Justificativa e objetivo da contratação encontra-se pormenorizada em Tópico específico dos Estudos Técnicos Preliminares (SEI [15955956](#)), apêndice deste Termo de Referência.

3. DESCRIÇÃO DA SOLUÇÃO

3.1. A descrição da solução como um todo, encontra-se pormenorizada em Tópico específico dos Estudos Técnicos Preliminares (SEI [15955956](#)), apêndice deste Termo de Referência.

4. CLASSIFICAÇÃO DOS BENS COMUNS

4.1. Trata-se de aquisição de bem comum, a ser contratada mediante licitação, na modalidade pregão, em sua forma eletrônica.

5. CRITERIOS DE SUSTENTABILIDADE

5.1. Os critérios de sustentabilidade são aqueles previstos nas especificações do objeto e/ou obrigações da contratada e/ou no edital como requisito previsto em lei especial.

5.2. A SENASP ao promover a presente aquisição, observará os preceitos do disposto na [Instrução Normativa SLTI/MPOG nº 01, de 19/01/2010](#) e no Guia Nacional de Contratações Sustentáveis da Advocacia Geral da União (SEI [13801873](#)), que dispõe sobre os critérios de sustentabilidade ambiental na aquisição de bens, contratação de serviços ou obras pela Administração Pública Federal direta, autárquica e fundacional e dá outras providências.

5.3. Nesse sentido, como forma de comprar produtos e usá-los com menor impacto negativo, minimizando a poluição ou agressão exagerada ao meio ambiente, a licitante classificada provisoriamente em 1º lugar, deverá apresentar juntamente com a proposta ou, durante a fase de Julgamento da Proposta, após solicitação do Pregoeiro, Declaração de que atenderá os requisitos de sustentabilidade ambiental, tais como uso de materiais recicláveis na embalagem dos produtos, reuso de recursos hídricos provenientes do processo produtivo, entre outros, nos termos da Lei nº 9.660, de 1998, Guia Nacional de Licitações Sustentáveis, Núcleo Especializado Sustentabilidade, Licitações e Contratos DECOR/CGU/AGU - Abril/2016.

5.4. Ainda com o foco na sustentabilidade visando diminuir a poluição ou agressão exagerada ao meio ambiente, a Contratada deverá atender os requisitos previstos na [Lei nº 12.305, de 2 de agosto de 2010](#), que institui a Política Nacional de Resíduos Sólidos.

6. APRESENTAÇÃO DO PROTÓTIPO

6.1. Durante o curso da licitação, na fase de julgamento das propostas, para atendimento da demanda, a fim de verificar a adequação aos requisitos técnicos definidos neste Termo de Referência e seus anexos, a licitante provisoriamente classificada em primeiro lugar, no prazo máximo de 15 (quinze) dias corridos contados a partir da convocação do pregoeiro deverá apresentar protótipo do objeto conforme especificado neste documento.

6.2. Os protótipos testados não serão computados no quantitativo a ser fornecido, devendo o relatório de verificação, devidamente corrigido em termos finais, acompanhar a documentação de entrega, de modo a facilitar a verificação dos itens às especificações contratadas.

6.2.1. Para o protótipo do cinto de guarnição:

6.2.1.1. Apesar do objeto ser amplamente comercializado no mercado nacional, a verificação do atendimento às especificações solicitadas neste instrumento, tais como: adequação ao armamento, acabamento, coloração do objeto, dentre outras são imprescindíveis para a manutenção do futuro Contrato.

6.2.1.2. Assim, a licitante classificada provisoriamente em primeiro lugar, deverá apresentar 01 (um) protótipo tamanho "M", na cor preta e 01 (um) tamanho "P", na cor caqui, a fim de que sejam analisados pela EPC.

6.2.1.3. Os cintos de guarnição "protótipos", deverão ser entregues embalados em sacos transparentes, de modo a não danificar o objeto.

6.2.1.4. A licitante deverá apresentar certificação ou laudo de laboratório acreditado pelo Inmetro ou equivalente, que comprovem a composição do produto.

6.2.1.5. Além da parte documental serão verificadas pela EPC as conformidades da amostra com as especificações contidas neste Termo de Referência e seus anexos.

6.2.2. Para o protótipo do coldre:

6.2.2.1. Semelhante ao item anterior, o coldre é amplamente comercializado no mercado nacional, porém, a verificação ao atendimento às especificações solicitadas neste instrumento, tais como: adequação ao armamento, acabamento, coloração do objeto, dentre outras são imprescindíveis para a manutenção do futuro Contrato.

6.2.2.2. Logo, a licitante classificada provisoriamente em primeiro lugar, deverá apresentar 02 (dois) protótipos, sendo 01 (um) para destro e 01 (um) para canhoto, a fim de que seja analisado pela EPC.

6.2.2.3. Os coldres "protótipos", deverão ser entregues embalados em sacos transparentes, de modo a não danificar o objeto.

6.2.2.4. Além da parte documental serão verificadas pela EPC as conformidades da amostra com as especificações contidas neste Termo de Referência e seus anexos.

6.2.2.5. A licitante deverá apresentar certificação ou laudo de laboratório acreditado pelo Inmetro ou equivalente, que comprovem a composição do produto.

6.2.3. Para o protótipo do protetor de joelho e canela:

6.2.3.1. A licitante classificada provisoriamente em primeiro lugar, deverá apresentar 01 (um) par, tamanho M, a fim de que seja analisado pela EPC.

6.2.3.2. Os Protetores "protótipos", deverão ser entregues embalados em sacos transparentes, de modo a não danificar o objeto.

6.2.3.3. Além da parte documental serão verificadas pela EPC as conformidades da amostra com as especificações contidas neste Termo de Referência e seus anexos.

6.2.3.4. A licitante deverá apresentar certificação ou laudo de laboratório acreditado pelo Inmetro ou equivalente, que comprovem a composição do produto.

6.2.4. Para o protótipo do colete tático:

6.2.4.1. A licitante classificada provisoriamente em primeiro lugar, deverá apresentar 02 (dois) protótipos, sendo 01 (um) tamanho "P" e 01 (um) tamanho "M" juntamente com seus acessórios, a fim de que seja analisado pela EPC.

6.2.4.2. Os coletes "protótipos", deverão ser entregues embalados em sacos transparentes, de modo a não danificar o objeto.

6.2.4.3. Além da parte documental serão verificadas pela EPC as conformidades da amostra com as especificações contidas neste Termo de Referência e seus anexos.

6.2.4.4. A licitante deverá apresentar certificação ou laudo de laboratório acreditado pelo Inmetro ou equivalente, que comprovem a composição do produto.

6.2.5. Para o protótipo do capacete antitumulto:

6.2.5.1. A licitante classificada provisoriamente em primeiro lugar, deverá apresentar 01 (um) protótipo do objeto a fim de que seja analisado pela EPC.

6.2.5.2. O capacete "protótipo", deverá ser entregue em bolsa de transporte com a logomarca solicitada, de modo a não danificar o objeto.

6.2.5.3. Além da parte documental serão verificadas pela EPC as conformidades da amostra com as especificações contidas neste Termo de Referência e seus anexos.

6.2.5.4. A licitante deverá apresentar certificação ou laudo de laboratório acreditado pelo Inmetro ou equivalente, que comprovem a composição do produto.

6.3. Em caso de prorrogação do prazo de entrega do(s) protótipo(s), este poderá ser feito por prazo não superior a 15 (quinze) dias corridos. A licitante melhor classificada deverá realizar sua manifestação por escrito, justificando os motivos de caso fortuito ou de força maior, antes de seu vencimento, comprovando que não houve culpa no descumprimento do prazo estabelecido. O pedido será analisado pela contratante que se manifestará de forma favorável ou não quanto ao pedido de prorrogação.

6.4. A apresentação do(s) protótipo(s) deverá(ão) ocorrer no Suporte de Planejamento e Suporte Operacional da DFNSP, na sala 202-Anexo I - Ministério da Justiça e Segurança Pública, Esplanada dos Ministérios, Brasília-DF, Tel (61) 2025-9033/2122, em horário de expediente, das 08h00 às 12h00 e de 14h00 às 17h30.

6.5. A identificação do protótipo é de inteira responsabilidade da licitante, devendo conter na embalagem no mínimo as informações: número do pregão, Nome e CNPJ da empresa e número do item na licitação.

6.6. Por meio de mensagem no sistema, será divulgado o local e horário de realização do procedimento para a avaliação das amostras, cuja presença será facultada a todos os interessados, incluindo os demais licitantes;

6.7. Os resultados das avaliações serão divulgados por meio de mensagem no sistema;

6.8. Para a verificação das conformidades dos itens apresentados serão observados os seguintes critérios objetivos:

6.8.1. Atendimento às características do objeto, de acordo com especificações técnicas previstas neste instrumento e conforme protótipo aprovado na fase de julgamento da proposta;

6.8.2. Uniformização de cor;

6.8.3. Grafismo; e

6.8.4. Qualidade da costura e/ou acabamento.

6.9. Os protótipos poderão ser abertos, manuseados e testados a fim de que seja verificado o atendimento às especificações solicitadas, ficando despesas relativas a transporte, envio ou quaisquer outras em relação aos protótipos às expensas da licitante classificada provisoriamente em primeiro lugar.

6.9.0.1. Os protótipos aprovados e/ou reprovados não serão computados no quantitativo a ser fornecido, ficando seu aceite a critério do órgão gerenciador, não sendo responsabilizado pelos danos aos materiais enviados e situação, após análise.

6.10. A Equipe de Planejamento da Contratação - EPC, será responsável pela análise e conferência das especificações dos protótipos, cabendo a verificação das especificações contidas no Termo de Referência e anexos.

6.11. A equipe técnica deverá avaliar o protótipo no prazo de até 30 (trinta) dias corridos, contados a partir do recebimento formal do objeto, podendo o prazo ser prorrogado por período não superior a 15 (quinze) dias corridos. Fato que será comunicado previamente a licitante melhor classificada.

6.12. No caso do objeto destinado a doação, o relatório final de análise do protótipo, após aprovado pela equipe técnica, será enviado às Comissões de Recebimento Provisório de cada Estado conveniado para que seja utilizado como *check list* no momento do recebimento, de modo a subsidiar a confecção do Termo de Recebimento Provisório.

6.13. Os protótipos analisados ficarão à disposição da empresa para retirada à sua despesa, durante o período de no máximo 30 (trinta) dias corridos contados da data de realização dos testes, sendo inutilizados e descartados após este prazo, sem necessidade de comunicação prévia.

6.14. As adequações por ventura necessária indicadas pela EPC de modo a atender às especificações previamente definidas no edital e seus anexos, deverão ser corrigidas em até 10 (dez) dias úteis, após comunicação oficial ao licitante, e suas correções avaliadas pela Equipe.

6.15. O prazo para correção citado no item anterior será concedido à licitante uma única vez, cabendo a EPC informar à Comissão Permanente de Licitação - CPL, a fim de que sejam tomadas as medidas cabíveis.

6.16. Após a aprovação chancelada pela EPC dos protótipos não serão aceitas eventuais complementações, ajustes, modificações ou substituições no objeto apresentado.

6.17. Em caso de reprovação dos protótipos apresentados e/ou não apresentação após prazo de correção, será desclassificada a licitante classificada provisoriamente em primeiro lugar, sendo chamada a próxima licitante melhor classificada.

6.18. No intuito de garantir a lisura do processo, finalizada a análise dos protótipos, será confeccionado documento oficial "Nota Técnica", a qual ficará disponível nos autos de modo que todas as demais participantes tenham acesso ao resultado.

6.19. Se o(s) protótipo(s) apresentado(s) pelo primeiro classificado não for(em) aceito(s), o Pregoeiro analisará a aceitabilidade da proposta ou lance ofertado pelo segundo classificado. Seguir-se-á com a verificação do(s) protótipo(s) e, assim, sucessivamente, até a verificação de uma que atenda às especificações constantes no Termo de Referência.

6.20. Os protótipos analisados ficarão à disposição da empresa para retirada à sua despesa, durante o período de no máximo 30 (trinta) dias corridos contados da data de realização dos testes, sendo inutilizados e descartados após este prazo, sem necessidade de comunicação prévia.

7. ENTREGA E CRITÉRIOS DE ACEITAÇÃO DO OBJETO

7.1. O prazo de entrega dos itens é de até 90 (noventa) dias corridos, contados da solicitação feita por meio da ordem de fornecimento, em remessa única, no seguinte endereço:

7.1.1. Endereço de entrega da Diretoria da Força Nacional de Segurança Pública:

ÓRGÃO	ENDEREÇO	CONTATOS
DFNSP	Depósito de Suprimentos da Força Nacional - Área Especial SRES Bloco "C" Conjunto "B" - Cruzeiro Velho, Brasília - DF, CEP 70640-002	(61) 2025-9656/(61) 2025-2122/(61) 2025-7983

7.1.2. Endereço de entrega para itens da Diretoria de Políticas de Segurança Pública - DPSP:

REGIÃO	DIRETORIA DEMANDANTE	UF	ENDEREÇO DE ENTREGA	DESIGNAÇÃO DO LOCAL DE ENTREGA E TELEFONE DE CONTATO
Região Norte	DPSP	Belém/PA	SECRETARIA DE ESTADO DE SEGURANÇA PÚBLICA E DEFESA SOCIAL - LUIS FERNANDES ROCHA - Rua Arciprestes Manoel Teodoro, 305 - Batista Campos - CEP: 66.023-700 - Belém/PA - Fones: (91) 3184-2555 / 2525	SECRETARIA DE ESTADO DE SEGURANÇA PÚBLICA E DEFESA SOCIAL - LUIS FERNANDES ROCHA - Rua Arciprestes Manoel Teodoro, 305 - Batista Campos - CEP: 66.023-700 - Belém/PA - Fones: (91) 3184-2555 / 2525
		Boa Vista/RR	SECRETARIA DE ESTADO DE SEGURANÇA PÚBLICA - GIULIANA NICOLINO DE CASTRO - Av. Ville Roy, nº 5604 - Centro - CEP: 69.301-000 Boa Vista/RR - Fones: (95) 2121-8509/8534/7535	SECRETARIA DE ESTADO DE SEGURANÇA PÚBLICA - GIULIANA NICOLINO DE CASTRO - Av. Ville Roy, nº 5604 - Centro - CEP: 69.301-000 Boa Vista / RR - Fones: (95) 2121-8509 / 8534/7535
		Macapá/AP	SECRETARIA DE ESTADO DA JUSTIÇA E SEGURANÇA PÚBLICA - ERICLAUDIO ALENCAR - Avenida Padre Julio Maria Lombardi	SECRETARIA DE ESTADO DA JUSTIÇA E SEGURANÇA PÚBLICA - ERICLAUDIO ALENCAR - Avenida Padre Julio Maria Lombardi

			n. 810 - Bairro Central - CEP: 68900-030 – Macapá/AP - Tel: (96) 3225-8572 / 8557	n. 810 - Bairro Central - CEP: 68900-030 – Macapá/AP - Tel: (96) 3225-8572 / 8557
		Manaus/AM	SECRETARIA DE ESTADO DE SEGURANÇA PÚBLICA - DR. ANDRE SANTOS COSTA - Av. Arquiteto José Henrique Bento Rodrigues, nº 3760, Monte das Oliveiras - CEP: 69.058-830 Manaus/AM - Fones: (92) 3652-2015/2014	SECRETARIA DE ESTADO DE SEGURANÇA PÚBLICA - DR. ANDRE SANTOS COSTA - Av. Arquiteto José Henrique Bento Rodrigues, nº 3760, Monte das Oliveiras - CEP: 69.058-830 Manaus/AM - Fones: (92) 3652-2015/2014
		Palmas/TO	SECRETARIA DE SEGURANÇA PÚBLICA - CESAR ROBERTO SIMONI DE FREITAS - Praça dos Girassóis, Esplanada das Secretarias ,S/Nº - CENTRO - CEP: 77015-900 Palmas/TO - Tel: (63) 3218.1801 / 1804	SECRETARIA DE SEGURANÇA PÚBLICA - CESAR ROBERTO SIMONI DE FREITAS - Praça dos Girassóis, Esplanada das Secretarias ,S/Nº - CENTRO - CEP: 77015-900 Palmas/TO - Tel: (63) 3218.1801 / 1804
		Porto Velho/RO	SECRETARIA DE SEGURANÇA, DEFESA E CIDADANIA - LIOBERTO UBIRAJARA CAETANO DE SOUZA - Av. dos Imigrantes, 3587, Costa e Silva - CEP: 76.803-611 - Porto Velho/RO - Fones: (69) 3216-8922 / 8918	SECRETARIA DE SEGURANÇA, DEFESA E CIDADANIA - LIOBERTO UBIRAJARA CAETANO DE SOUZA - Av. dos Imigrantes, 3587, Costa e Silva - CEP: 76.803-611 - Porto Velho/RO - Fones: (69) 3216-8922 / 8918
		Rio Branco/AC	SECRETARIA DE ESTADO DE SEGURANÇA PÚBLICA EMYLSON FARIAS DA SILVA - Av. Getúlio Vargas, nº 232 - Subsolo do Palácio das Secretarias - CEP: 69.902-200 - Rio Branco/AC - Tel: (68) 3223-5789; Recepção: (68) 3224-1183	SECRETARIA DE ESTADO DE SEGURANÇA PÚBLICA EMYLSON FARIAS DA SILVA - Av. Getúlio Vargas, nº 232 - Subsolo do Palácio das Secretarias - CEP: 69.902-200 - Rio Branco/AC - Tel: (68) 3223-5789; Recepção: (68) 3224-1183
Região Nordeste	DPSP	Aracaju/SE	SECRETÁRIO DE ESTADO DA SEGURANÇA PÚBLICA - JOÃO ELOY DE MENEZES - Praça Tobias Barreto, 20, São José - CEP: 49.015-130 Aracaju/SE - Tel: (79) 3216.5404 / 5405	SECRETÁRIO DE ESTADO DA SEGURANÇA PÚBLICA - JOÃO ELOY DE MENEZES - Praça Tobias Barreto, 20, São José - CEP: 49.015-130 Aracaju/SE - Tel: (79) 3216.5404 / 5405
		Fortaleza/CE	SECRETARIA DE SEGURANÇA PÚBLICA E DEFESA SOCIAL - ANDRÉ SANTOS COSTA - Av. Bezerra de Menezes, nº 581- Bairro: São Gerardo - CEP: 60.325-003 Fortaleza - CE - Tel: (85) 3101.6501 / 3101.6512 MAJ TERTULIANO (apoio)	SECRETARIA DE SEGURANÇA PÚBLICA E DEFESA SOCIAL - ANDRÉ SANTOS COSTA - Av. Bezerra de Menezes, nº 581- Bairro: São Gerardo - CEP: 60.325-003 Fortaleza - CE - Tel: (85) 3101.6501 / 3101.6512 MAJ TERTULIANO (apoio)
		João Pessoa/PB	SECRETARIA DE ESTADO DA SEGURANÇA E DA DEFESA SOCIAL - CLAUDIO COELHO LIMA - Rua Desembargador Hilton Souto Maior s/nº Mangabeira 1 - 58.055-018 - João Pessoa - PB - Fones: (83) 3213-9003 / 3238-5062	SECRETARIA DE ESTADO DA SEGURANÇA E DA DEFESA SOCIAL - CLAUDIO COELHO LIMA - Rua Desembargador Hilton Souto Maior s/nº Mangabeira 1 - 58.055-018 - João Pessoa - PB - Fones: (83) 3213-9003 / 3238-5062
		Maceió/AL	SECRETARIA DE ESTADO DA SEGURANÇA PÚBLICA - CEL. PAULO DOMINGOS DE ARAUJO LIMA JUNIOR - Rua Zadir Índio, N°: 213 - Centro - CEP: 57.020-480 Maceió/AL - Tel: (82) 3315-2378 / 5730	SECRETARIA DE ESTADO DA SEGURANÇA PÚBLICA - CEL. PAULO DOMINGOS DE ARAUJO LIMA JUNIOR - Rua Zadir Índio, N°: 213 - Centro - CEP: 57.020-480 Maceió/AL - Tel: (82) 3315-2378 / 5730
		Natal/RN	SECRETARIA DA SEGURANÇA PÚBLICA E DA DEFESA SOCIAL - SHEILA MARIA FREITAS DE SOUZA FERNANDES E MELO - Centro Administrativo do Estado, BR 101, Km 0 - Bairro Lagoa Nova - CEP: 59.064-901 - Natal/RN - Fones: (84) 3232-1082 / 1083	SECRETARIA DA SEGURANÇA PÚBLICA E DA DEFESA SOCIAL - SHEILA MARIA FREITAS DE SOUZA FERNANDES E MELO - Centro Administrativo do Estado, BR 101, Km 0 - Bairro Lagoa Nova - CEP: 59.064-901 - Natal/RN - Fones: (84) 3232-1082 / 1083
		Recife/PE	SECRETARIA DE DEFESA SOCIAL - ANTÔNIO DE PÁDUA VIEIRA CAVALCANTI- Rua São Geraldo, 111, Santo Amaro. CEP: 50.040-020 Recife/PE - Fones: (81) 3183-5028/5068/5029; Fax: (81) 3183-5089	SECRETARIA DE DEFESA SOCIAL - ANTÔNIO DE PÁDUA VIEIRA CAVALCANTI- Rua São Geraldo, 111, Santo Amaro. CEP: 50.040-020 Recife/PE - Fones: (81) 3183-5028/5068/5029; Fax: (81) 3183-5089
		Salvador/BA	SECRETARIA DE SEGURANÇA PÚBLICA - MAURÍCIO TELES BARBOSA - Centro Administrativo da Bahia - 4ª Avenida, nº 430, 3º andar - CEP: 41.745-002 Salvador/BA - Tel: (71) 3115.1913 / 3115.1914	SECRETARIA DE SEGURANÇA PÚBLICA - MAURÍCIO TELES BARBOSA - Centro Administrativo da Bahia - 4ª Avenida, nº 430, 3º andar - CEP: 41.745-002 Salvador / BA - Tel: (71) 3115.1913 / 3115.1914
		São Luis/MA	SECRETARIA DE ESTADO DA SEGURANÇA PÚBLICA - Dr. JEFFERSON MILER PORTELA E SILVA - Avenida dos Franceses, s/nº - Vila Palmeira - CEP: 65.036-283 - São Luís/MA - Tel: (98) 3214-3708 / 3704	SECRETARIA DE ESTADO DA SEGURANÇA PÚBLICA - Dr. JEFFERSON MILER PORTELA E SILVA - Avenida dos Franceses, s/nº - Vila Palmeira - CEP: 65.036-283 - São Luís / MA - Tel: (98) 3214-3708 / 3704
		Teresina/PI	SECRETARIA DE ESTADO DA SEGURANÇA PÚBLICA - FÁBIO ABREU COSTA - Rua Tersandro Paz, 3150, Bairro Pícarreira - CEP: 64.001-380 Teresina - PI - Fones: (86) 3216-5218 / 3216	SECRETARIA DE ESTADO DA SEGURANÇA PÚBLICA - FÁBIO ABREU COSTA - Rua Tersandro Paz, 3150, Bairro Pícarreira - CEP: 64.001-380 Teresina - PI - Fones: (86) 3216-5218 / 3216
Região Centro-Oeste	DPSP	Brasília/DF	SECRETARIA DE ESTADO DE SEGURANÇA PÚBLICA E DA PAZ SOCIAL - CRISTIANO BARBOSA SAMPAIO - SAM – Conjunto A - Bloco “A”, Edifício Sede da SSP/DF - 4º andar - CEP: 70.620-000 Brasília/DF - Tel: (61) 3441-8752 / 8751	SECRETARIA DE ESTADO DE SEGURANÇA PÚBLICA E DA PAZ SOCIAL - CRISTIANO BARBOSA SAMPAIO - SAM – Conjunto A - Bloco “A”, Edifício Sede da SSP/DF - 4º andar - CEP: 70.620-000 Brasília / DF - Tel: (61) 3441-8752 / 8751
		Campo Grande/MS	SECRETARIA DE ESTADO DE JUSTIÇA E SEGURANÇA PÚBLICA - JOSÉ CARLOS BARBOSA - Av. do Poeta, Bloco 06 - Parque dos Poderes - CEP: 79.031-350 – Campo Grande/MS - Tel: (67) 3318-6701 / 6702	SECRETARIA DE ESTADO DE JUSTIÇA E SEGURANÇA PÚBLICA - JOSÉ CARLOS BARBOSA - Av. do Poeta, Bloco 06 - Parque dos Poderes - CEP: 79.031-350 – Campo Grande/MS - Tel: (67) 3318-6701 / 6702
		Cuiabá/MT	SECRETARIA DE ESTADO DE SEGURANÇA PÚBLICA - GUSTAVO GARCIA- Avenida Transversal, Bloco “B”, Anexo II – Centro Político Administrativo - CEP: 78.050-970 Cuiabá/MT - Tel: (65) 3613-5533 / 5502	SECRETARIA DE ESTADO DE SEGURANÇA PÚBLICA - GUSTAVO GARCIA- Avenida Transversal, Bloco “B”, Anexo II – Centro Político Administrativo - CEP: 78.050-970 Cuiabá/MT - Tel: (65) 3613-5533 / 5502
		Goiânia/GO	SECRETARIA DA SEGURANÇA PÚBLICA E ADMINISTRAÇÃO PENITENCIÁRIA - IRAPUAN COSTA JUNIOR - Avenida Anhanguera, 7364 - Setor Aeroviário - CEP: 74.435-300 Goiânia/GO - Fones: (62) 3201-1049 / 1005	SECRETARIA DA SEGURANÇA PÚBLICA E ADMINISTRAÇÃO PENITENCIÁRIA - IRAPUAN COSTA JUNIOR - Avenida Anhanguera, 7364 - Setor Aeroviário - CEP: 74.435-300 Goiânia/GO - Fones: (62) 3201-1049 / 1005
Região Sudeste	DPSP	Rio de Janeiro/RJ	SECRETARIA DE ESTADO DE SEGURANÇA - RICHARD FERNANDEZ NUNES - Praça Cristiano Ottoni, s/nº, 4º andar – Central do Brasil - CEP: 20.221-250 - Rio de Janeiro/RJ - Fones: (21) 2334-9400 / 9337 / 9447(protocolo) / 3234-9401	SECRETARIA DE ESTADO DE SEGURANÇA - RICHARD FERNANDEZ NUNES - Praça Cristiano Ottoni, s/nº, 4º andar – Central do Brasil - CEP: 20.221-250 - Rio de Janeiro/RJ - Fones: (21) 2334-9400 / 9337 / 9447(protocolo) / 3234-9401
		São Paulo/SP	SECRETARIA DE ESTADO DA SEGURANÇA PÚBLICA - MÁGINO ALVES BARBOSA FILHO - Máginô Alves Barbosa Filho - Rua Líbero Badaró 39, SÉ 12º andar, Centro - São Paulo - SP - telefone 11.3291.6830/6832.	SECRETARIA DE ESTADO DA SEGURANÇA PÚBLICA - MÁGINO ALVES BARBOSA FILHO - Máginô Alves Barbosa Filho - Rua Líbero Badaró 39, SÉ 12º andar, Centro - São Paulo - SP - telefone 11.3291.6830/6832.
		Minas Gerais/MG	SECRETARIA DE ESTADO DE DEFESA SOCIAL - SÉRGIO BARBOZA MENEZES - Rod. Papa João Paulo II, nº 4.143, Ed. Minas Gerais, 3º andar, Serra verde - CEP 31.630-900 - Belo Horizonte/MG Telefone: 31.3915.5525/5538	SECRETARIA DE ESTADO DE DEFESA SOCIAL - SÉRGIO BARBOZA MENEZES - Rod. Papa João paulo II, nº 4.143, Ed. Minas Gerais, 3º andar, Serra verde - CEP 31.630-900 - Belo Horizonte/MG Telefone: 31.3915.5525/5538
		Vitória/ES	SECRETARIA DE ESTADO DA SEGURANÇA PÚBLICA E DEFESA SOCIAL - ANDRÉ DE ALBUQUERQUE GARCIA - Avenida	SECRETARIA DE ESTADO DA SEGURANÇA PÚBLICA E DEFESA SOCIAL - ANDRÉ DE ALBUQUERQUE GARCIA - Avenida

			Marechal Mascarenhas de Moraes, nº 2.355, Bento Ferreira - CEP: 29.050-625 Vitória/ES - Tel: (27) 3636-1502 / 1501	Marechal Mascarenhas de Moraes, nº 2.355, Bento Ferreira - CEP: 29.050-625 Vitória/ES - Tel: (27) 3636-1502 / 1501
Região Sul	DPSP	Paraná/PR	SECRETARIA DE ESTADO DA SEGURANÇA PÚBLICA E ADMINISTRAÇÃO PENITENCIÁRIA - JULIO CEZAR DOS REIS - Rua Deputado Mário de Barros 1290, Ed. Caetano Munhoz da Rocha 4º andar - Centro Cívico - CEP: 80.530-280 Curitiba / PR - Tel: (41) 3313-1949 / 1974	SECRETARIA DE ESTADO DA SEGURANÇA PÚBLICA E ADMINISTRAÇÃO PENITENCIÁRIA - JULIO CEZAR DOS REIS - Rua Deputado Mário de Barros 1290, Ed. Caetano Munhoz da Rocha 4º andar - Centro Cívico - CEP: 80.530-280 Curitiba/PR - Tel: (41) 3313-1949 / 1974
		Florianópolis/SC	SECRETARIA DE ESTADO DA SEGURANÇA PÚBLICA - ALCEU DE OLIVEIRA PINTO JÚNIOR - Rua Artista Bittencourt, Nº 30 - Centro - CEP: 88.020-060 Florianópolis/SC - Tel: (48) 3251-1113 / 1112 / 1123	SECRETARIA DE ESTADO DA SEGURANÇA PÚBLICA - ALCEU DE OLIVEIRA PINTO JÚNIOR - Rua Artista Bittencourt, Nº 30 - Centro - CEP: 88.020-060 Florianópolis/SC - Tel: (48) 3251-1113 / 1112 / 1123
		Porto Alegre/RS	SECRETARIA DA SEGURANÇA PÚBLICA - CEZAR AUGUSTO SCHIRMER - Rua Voluntários da Pátria, 1358, 8º andar, Centro - CEP: 90.230-010 Porto Alegre/RS - Fones: (51) 3288-1906 / 1991 / 1901	SECRETARIA DA SEGURANÇA PÚBLICA - CEZAR AUGUSTO SCHIRMER - Rua Voluntários da Pátria, 1358, 8º andar, Centro - CEP: 90.230-010 Porto Alegre/RS - Fones: (51) 3288-1906 / 1991 / 1901

7.1.3. Endereço de entrega para Secretaria de Operações Integradas - SEOPI:

REGIÃO	SECRETARIA DEMANDANTE	UF	ENDEREÇO DE ENTREGA	DESIGNAÇÃO DO LOCAL DE ENTREGA E TELEFONE DE CONTATO
Região Norte	SEOPI	Belém/PA	SECRETARIA DE ESTADO DE SEGURANÇA PÚBLICA E DEFESA SOCIAL - LUIS FERNANDES ROCHA - Rua Arciprestes Manoel Teodoro, 305 - Batista Campos - CEP: 66.023-700 - Belém/PA - Fones: (91) 3184-2555 / 2525	SECRETARIA DE ESTADO DE SEGURANÇA PÚBLICA E DEFESA SOCIAL - LUIS FERNANDES ROCHA - Rua Arciprestes Manoel Teodoro, 305 - Batista Campos - CEP: 66.023-700 - Belém/PA - Fones: (91) 3184-2555 / 2525
		Boa Vista/RR	SECRETARIA DE ESTADO DE SEGURANÇA PÚBLICA - GIULIANA NICOLINO DE CASTRO - Av. Ville Roy, nº 5604 - Centro - CEP: 69.301-000 Boa Vista/RR - Fones: (95) 2121-8509/8534/7535	SECRETARIA DE ESTADO DE SEGURANÇA PÚBLICA - GIULIANA NICOLINO DE CASTRO - Av. Ville Roy, nº 5604 - Centro - CEP: 69.301-000 Boa Vista / RR - Fones: (95) 2121-8509 / 8534/7535
		Macapá/AP	SECRETARIA DE ESTADO DA JUSTIÇA E SEGURANÇA PÚBLICA - ERICLAUDIO ALENCAR - Avenida Padre Julio Maria Lombardi n. 810 - Bairro Central - CEP: 68900-030 - Macapá/AP - Tel: (96) 3225-8572 / 8557	SECRETARIA DE ESTADO DA JUSTIÇA E SEGURANÇA PÚBLICA - ERICLAUDIO ALENCAR - Avenida Padre Julio Maria Lombardi n. 810 - Bairro Central - CEP: 68900-030 - Macapá/AP - Tel: (96) 3225-8572 / 8557
		Manaus/AM	SECRETARIA DE ESTADO DE SEGURANÇA PÚBLICA - DR. ANDRE SANTOS COSTA - Av. Arquiteto José Henrique Bento Rodrigues, nº 3760, Monte das Oliveiras - CEP: 69.058-830 Manaus/AM - Fones: (92) 3652-2015/2014	SECRETARIA DE ESTADO DE SEGURANÇA PÚBLICA - DR. ANDRE SANTOS COSTA - Av. Arquiteto José Henrique Bento Rodrigues, nº 3760, Monte das Oliveiras - CEP: 69.058-830 Manaus/AM - Fones: (92) 3652-2015/2014
		Palmas/TO	SECRETARIA DE SEGURANÇA PÚBLICA - CESAR ROBERTO SIMONI DE FREITAS - Praça dos Girassóis, Esplanada das Secretarias, S/Nº - CENTRO - CEP: 77015-900 Palmas/TO - Tel: (63) 3218.1801 / 1804	SECRETARIA DE SEGURANÇA PÚBLICA - CESAR ROBERTO SIMONI DE FREITAS - Praça dos Girassóis, Esplanada das Secretarias, S/Nº - CENTRO - CEP: 77015-900 Palmas/TO - Tel: (63) 3218.1801 / 1804
		Porto Velho/RO	SECRETARIA DE SEGURANÇA, DEFESA E CIDADANIA - LIOBERTO UBIRAJARA CAETANO DE SOUZA - Av. dos Imigrantes, 3587, Costa e Silva - CEP: 76.803-611 - Porto Velho/RO - Fones: (69) 3216-8922 / 8918	SECRETARIA DE SEGURANÇA, DEFESA E CIDADANIA - LIOBERTO UBIRAJARA CAETANO DE SOUZA - Av. dos Imigrantes, 3587, Costa e Silva - CEP: 76.803-611 - Porto Velho/RO - Fones: (69) 3216-8922 / 8918
		Rio Branco/AC	SECRETARIA DE ESTADO DE SEGURANÇA PÚBLICA EMYLSON FARIAS DA SILVA - Av. Getúlio Vargas, nº 232 - Subsolo do Palácio das Secretarias - CEP: 69.902-200 - Rio Branco/AC - Tel: (68) 3223-5789; Recepção: (68) 3224-1183	SECRETARIA DE ESTADO DE SEGURANÇA PÚBLICA EMYLSON FARIAS DA SILVA - Av. Getúlio Vargas, nº 232 - Subsolo do Palácio das Secretarias - CEP: 69.902-200 - Rio Branco/AC - Tel: (68) 3223-5789; Recepção: (68) 3224-1183
Região Nordeste	SEOPI	Aracaju/SE	SECRETÁRIO DE ESTADO DA SEGURANÇA PÚBLICA - JOÃO ELOY DE MENEZES - Praça Tobias Barreto, 20, São José - CEP: 49.015-130 Aracaju/SE - Tel: (79) 3216.5404 / 5405	SECRETÁRIO DE ESTADO DA SEGURANÇA PÚBLICA - JOÃO ELOY DE MENEZES - Praça Tobias Barreto, 20, São José - CEP: 49.015-130 Aracaju/SE - Tel: (79) 3216.5404 / 5405
		Fortaleza/CE	SECRETARIA DE SEGURANÇA PÚBLICA E DEFESA SOCIAL - ANDRÉ SANTOS COSTA - Av. Bezerra de Menezes, nº 581- Bairro: São Gerardo - CEP: 60.325-003 Fortaleza - CE - Tel: (85) 3101.6501 / 3101.6512 MAJ TERTULIANO (apoio)	SECRETARIA DE SEGURANÇA PÚBLICA E DEFESA SOCIAL - ANDRÉ SANTOS COSTA - Av. Bezerra de Menezes, nº 581- Bairro: São Gerardo - CEP: 60.325-003 Fortaleza - CE - Tel: (85) 3101.6501 / 3101.6512 MAJ TERTULIANO (apoio)
		João Pessoa/PB	SECRETARIA DE ESTADO DA SEGURANÇA E DA DEFESA SOCIAL - CLAUDIO COELHO LIMA - Rua Desembargador Hilton Souto Maior s/nº Mangabeira 1 - 58.055-018 - João Pessoa - PB - Fones: (83) 3213-9003 / 3238-5062	SECRETARIA DE ESTADO DA SEGURANÇA E DA DEFESA SOCIAL - CLAUDIO COELHO LIMA - Rua Desembargador Hilton Souto Maior s/nº Mangabeira 1 - 58.055-018 - João Pessoa - PB - Fones: (83) 3213-9003 / 3238-5062
		Maceió/AL	SECRETARIA DE ESTADO DA SEGURANÇA PÚBLICA - CEL. PAULO DOMINGOS DE ARAUJO LIMA JUNIOR - Rua Zadir Índio, N°: 213 - Centro - CEP: 57.020-480 Maceió/AL - Tel: (82) 3315-2378 / 5730	SECRETARIA DE ESTADO DA SEGURANÇA PÚBLICA - CEL. PAULO DOMINGOS DE ARAUJO LIMA JUNIOR - Rua Zadir Índio, N°: 213 - Centro - CEP: 57.020-480 Maceió/AL - Tel: (82) 3315-2378 / 5730
		Natal/RN	SECRETARIA DA SEGURANÇA PÚBLICA E DA DEFESA SOCIAL - SHEILA MARIA FREITAS DE SOUZA FERNANDES E MELO - Centro Administrativo do Estado, BR 101, Km 0 - Bairro Lagoa Nova - CEP: 59.064-901 - Natal/RN - Fones: (84) 3232-1082 / 1083	SECRETARIA DA SEGURANÇA PÚBLICA E DA DEFESA SOCIAL - SHEILA MARIA FREITAS DE SOUZA FERNANDES E MELO - Centro Administrativo do Estado, BR 101, Km 0 - Bairro Lagoa Nova - CEP: 59.064-901 - Natal/RN - Fones: (84) 3232-1082 / 1083
		Recife/PE	SECRETARIA DE DEFESA SOCIAL - ANTÔNIO DE PÁDUA VIEIRA CAVALCANTI - Rua São Geraldo, 111, Santo Amaro. CEP: 50.040-020 Recife/PE - Fones: (81) 3183-5028/5068/5029; Fax: (81) 3183-5089	SECRETARIA DE DEFESA SOCIAL - ANTÔNIO DE PÁDUA VIEIRA CAVALCANTI - Rua São Geraldo, 111, Santo Amaro. CEP: 50.040-020 Recife/PE - Fones: (81) 3183-5028/5068/5029; Fax: (81) 3183-5089
		Salvador/BA	SECRETARIA DE SEGURANÇA PÚBLICA - MAURÍCIO TELES BARBOSA - Centro Administrativo da Bahia - 4ª Avenida, nº 430, 3º andar - CEP: 41.745-002 Salvador/BA - Tel: (71) 3115.1913 / 3115.1914	SECRETARIA DE SEGURANÇA PÚBLICA - MAURÍCIO TELES BARBOSA - Centro Administrativo da Bahia - 4ª Avenida, nº 430, 3º andar - CEP: 41.745-002 Salvador / BA - Tel: (71) 3115.1913 / 3115.1914
		São Luís/MA	SECRETARIA DE ESTADO DA SEGURANÇA PÚBLICA - Dr. JEFFERSON MILER PORTELA E SILVA - Avenida dos Franceses, s/nº - Vila Palmeira - CEP: 65.036-283 - São Luís/MA - Tel: (98) 3214-3708 / 3704	SECRETARIA DE ESTADO DA SEGURANÇA PÚBLICA - Dr. JEFFERSON MILER PORTELA E SILVA - Avenida dos Franceses, s/nº - Vila Palmeira - CEP: 65.036-283 - São Luís / MA - Tel: (98) 3214-3708 / 3704
		Teresina/PI	SECRETARIA DE ESTADO DA SEGURANÇA PÚBLICA - FÁBIO ABREU COSTA - Rua Tersandro Paz, 3150, Bairro Piçarraireira - CEP: 64.001-380 Teresina - PI - Fones: (86) 3216-5218 / 3216	SECRETARIA DE ESTADO DA SEGURANÇA PÚBLICA - FÁBIO ABREU COSTA - Rua Tersandro Paz, 3150, Bairro Piçarraireira - CEP: 64.001-380 Teresina - PI - Fones: (86) 3216-5218 / 3216

Região Centro-Oeste	SEOPI	Brasília/DF	SECRETARIA DE ESTADO DE SEGURANÇA PÚBLICA E DA PAZ SOCIAL - CRISTIANO BARBOSA SAMPAIO - SAM – Conjunto A - Bloco “A”, Edifício Sede da SSP/DF - 4º andar - CEP: 70.620-000 Brasília/DF - Tel: (61) 3441-8752 / 8751	SECRETARIA DE ESTADO DE SEGURANÇA PÚBLICA E DA PAZ SOCIAL - CRISTIANO BARBOSA SAMPAIO - SAM – Conjunto A - Bloco “A”, Edifício Sede da SSP/DF - 4º andar - CEP: 70.620-000 Brasília / DF - Tel: (61) 3441-8752 / 8751
		Campo Grande/MS	SECRETARIA DE ESTADO DE JUSTIÇA E SEGURANÇA PÚBLICA - JOSÉ CARLOS BARBOSA - Av. do Poeta, Bloco 06 - Parque dos Poderes - CEP: 79.031-350 – Campo Grande/MS - Tel: (67) 3318-6701 / 6702	SECRETARIA DE ESTADO DE JUSTIÇA E SEGURANÇA PÚBLICA - JOSÉ CARLOS BARBOSA - Av. do Poeta, Bloco 06 - Parque dos Poderes - CEP: 79.031-350 – Campo Grande/MS - Tel: (67) 3318-6701 / 6702
		Cuiabá/MT	SECRETARIA DE ESTADO DE SEGURANÇA PÚBLICA - GUSTAVO GARCIA- Avenida Transversal, Bloco “B”, Anexo II – Centro Político Administrativo - CEP: 78.050-970 Cuiabá/MT - Tel: (65) 3613-5533 / 5502	SECRETARIA DE ESTADO DE SEGURANÇA PÚBLICA - GUSTAVO GARCIA- Avenida Transversal, Bloco “B”, Anexo II – Centro Político Administrativo - CEP: 78.050-970 Cuiabá/MT - Tel: (65) 3613-5533 / 5502
		Goiânia/GO	SECRETARIA DA SEGURANÇA PÚBLICA E ADMINISTRAÇÃO PENITENCIÁRIA - IRAPUAN COSTA JUNIOR - Avenida Anhanguera, 7364 - Setor Aeroviário - CEP: 74.435-300 Goiânia/GO - Fones: (62) 3201-1049/1005	SECRETARIA DA SEGURANÇA PÚBLICA E ADMINISTRAÇÃO PENITENCIÁRIA - IRAPUAN COSTA JUNIOR - Avenida Anhanguera, 7364 - Setor Aeroviário - CEP: 74.435-300 Goiânia/GO - Fones: (62) 3201-1049/1005
Região Sudeste	SEOPI	Rio de Janeiro/RJ	SECRETARIA DE ESTADO DE SEGURANÇA - RICHARD FERNANDEZ NUNES - Praça Cristiano Ottoni, s/nº, 4º andar – Central do Brasil - CEP: 20.221-250 - Rio de Janeiro/RJ - Fones: (21) 2334-9400 / 9337 / 9447(protocolo) / 3234-9401	SECRETARIA DE ESTADO DE SEGURANÇA - RICHARD FERNANDEZ NUNES - Praça Cristiano Ottoni, s/nº, 4º andar – Central do Brasil - CEP: 20.221-250 - Rio de Janeiro/RJ - Fones: (21) 2334-9400 / 9337 / 9447(protocolo) / 3234-9401
		São Paulo/SP	SECRETARIA DE ESTADO DA SEGURANÇA PÚBLICA - MÁGINO ALVES BARBOSA FILHO - Máginio Alves Barbosa Filho - Rua Líbero Badaró 39, SÉ 12º andar, Centro - São Paulo - SP - telefone 11.3291.6830/6832.	SECRETARIA DE ESTADO DA SEGURANÇA PÚBLICA - MÁGINO ALVES BARBOSA FILHO - Máginio Alves Barbosa Filho - Rua Líbero Badaró 39, SÉ 12º andar, Centro - São Paulo - SP - telefone 11.3291.6830/6832.
		Minas Gerais/MG	SECRETARIA DE ESTADO DE DEFESA SOCIAL - SÉRGIO BARBOZA MENEZES - Rod. Papa João Paulo II, nº 4.143, Ed. Minas Gerais, 3º andar, Serra verde - CEP 31.630-900 - Belo Horizonte/MG Telefone: 31.3915.5525/5538	SECRETARIA DE ESTADO DE DEFESA SOCIAL - SÉRGIO BARBOZA MENEZES - Rod. Papa João paulo II, nº 4.143, Ed. Minas Gerais, 3º andar, Serra verde - CEP 31.630-900 - Belo Horizonte/MG Telefone: 31.3915.5525/5538
		Vitória/ES	SECRETARIA DE ESTADO DA SEGURANÇA PÚBLICA E DEFESA SOCIAL - ANDRÉ DE ALBUQUERQUE GARCIA - Avenida Marechal Mascarenhas de Moraes, nº 2.355, Bento Ferreira - CEP: 29.050-625 Vitória/ES - Tel: (27) 3636-1502 / 1501	SECRETARIA DE ESTADO DA SEGURANÇA PÚBLICA E DEFESA SOCIAL - ANDRÉ DE ALBUQUERQUE GARCIA - Avenida Marechal Mascarenhas de Moraes, nº 2.355, Bento Ferreira - CEP: 29.050-625 Vitória/ES - Tel: (27) 3636-1502 / 1501
Região Sul	SEOPI	Paraná/PR	SECRETARIA DE ESTADO DA SEGURANÇA PÚBLICA E ADMINISTRAÇÃO PENITENCIÁRIA - JULIO CEZAR DOS REIS - Rua Deputado Mário de Barros 1290, Ed. Caetano Munhoz da Rocha 4º andar - Centro Cívico - CEP: 80.530-280 Curitiba / PR - Tel: (41) 3313-1949/1974	SECRETARIA DE ESTADO DA SEGURANÇA PÚBLICA E ADMINISTRAÇÃO PENITENCIÁRIA - JULIO CEZAR DOS REIS - Rua Deputado Mário de Barros 1290, Ed. Caetano Munhoz da Rocha 4º andar - Centro Cívico - CEP: 80.530-280 Curitiba/PR - Tel: (41) 3313-1949/1974
		Florianópolis/SC	SECRETARIA DE ESTADO DA SEGURANÇA PÚBLICA - ALCEU DE OLIVEIRA PINTO JÚNIOR - Rua Artista Bittencourt, Nº 30 – Centro - CEP: 88.020-060 Florianópolis/SC - Tel: (48) 3251-1113 / 1112 / 1123	SECRETARIA DE ESTADO DA SEGURANÇA PÚBLICA - ALCEU DE OLIVEIRA PINTO JÚNIOR - Rua Artista Bittencourt, Nº 30 – Centro - CEP: 88.020-060 Florianópolis/SC - Tel: (48) 3251-1113 / 1112 / 1123
		Porto Alegre/RS	SECRETARIA DA SEGURANÇA PÚBLICA - CEZAR AUGUSTO SCHIRMER - Rua Voluntários da Pátria, 1358, 8º andar, Centro - CEP: 90.230-010 Porto Alegre/RS - Fones: (51) 3288-1906 / 1991 / 1901	SECRETARIA DA SEGURANÇA PÚBLICA - CEZAR AUGUSTO SCHIRMER - Rua Voluntários da Pátria, 1358, 8º andar, Centro - CEP: 90.230-010 Porto Alegre/RS - Fones: (51) 3288-1906 / 1991 / 1901

7.1.4. Endereço de entrega para órgãos partícipes:

7.1.4.1. Conforme previsto nas tabelas do item 1.1.3 deste Termo de Referência.

7.2. Os bens serão recebidos provisoriamente no prazo de 10 (dez) dias úteis, pelo(a) responsável pelo acompanhamento e fiscalização do contrato, para efeito de posterior verificação de sua conformidade com as especificações constantes neste Termo de Referência e na proposta.

7.3. Os bens poderão ser rejeitados, no todo ou em parte, quando em desacordo com as especificações constantes neste Termo de Referência e na proposta, devendo ser substituídos no prazo de 10 (dez) dias corridos, a contar da notificação da contratada, às suas custas, sem prejuízo da aplicação das penalidades.

7.4. Os bens serão recebidos definitivamente no prazo de 20 (vinte) dias corridos, contados do recebimento provisório, após a verificação da qualidade, atendimento às especificações e quantidade do material, constante do Termo de Referência, e consequente aceitação mediante termo circunstanciado.

7.4.1. Na hipótese da verificação a que se refere o subitem anterior não ser procedida dentro do prazo fixado, reputar-se-á como realizada, consumando-se o recebimento definitivo no dia do esgotamento do prazo.

7.5. O recebimento provisório ou definitivo do objeto não exclui a responsabilidade da contratada pelos prejuízos resultantes da incorreta execução do contrato.

7.6. A Contratada deverá agendar junto a Contratante com, no mínimo 72h de antecedência, data e horário previsto para entrega dos itens.

7.7. Em caso de entrega de objetos destinados a Diretoria da Força Nacional de Segurança Pública, deverá ser efetuada em dias úteis, no horário de expediente compreendido entre 08h00 às 12h00 e 14h00 às 18h00, no endereço relacionado anteriormente, sendo necessário o agendamento da entrega nos telefones: DFNSP (61) 2025-9033 / (61) 2025-2122; e será acompanhada e fiscalizada por representante(s) da CONTRATANTE, com vistas à verificação da conformidade dos bens.

7.8. O recebimento e aceitação do objeto deverão ser acompanhados por representante(s) da Administração devidamente nomeado(s) em portaria da SENASP/MJSP, com o objetivo de verificar sua conformidade com as especificações constantes neste Termo de Referência.

7.9. Caberá ao(s) responsável(is) pelo recebimento rejeitar no todo ou em parte, qualquer bem que não esteje de acordo com as exigências e especificações deste Termo de Referência e seus anexos, ou aquele que não seja comprovadamente original e novo, assim considerado de primeiro uso, com defeito de fabricação ou vício de funcionamento, bem como determinar prazo para substituição do objeto, que não poderá ser superior a 15 (quinze) dias corridos, prorrogáveis por igual período desde que justificado e com anuência explícita da CONTRATANTE, a contar da notificação da contratada.

7.10. No curso do recebimento provisório ou mesmo após esse recebimento, sendo identificada qualquer falha na execução, cuja responsabilidade seja atribuída à CONTRATADA, o prazo para a efetivação do recebimento definitivo será interrompido, recomeçando sua contagem, após serem sanadas as impropriedades detectadas.

7.11. O prazo de entrega poderá ser prorrogado a critério da Administração, desde que a prorrogação seja solicitada antes do término do prazo e que sejam atendidas as condições estabelecidas no artigo 57, §§ 1º e 2º, da Lei Federal nº. 8.666, de 21 de junho de 1993.

7.12. Em caso de prorrogação do prazo de entrega, este poderá ser feito uma única vez, por prazo não superior a 30 (trinta) dias corridos. Deverá ser feito por escrito, justificadamente, antes de seu vencimento, comprovando que não houve culpa da contratada no descumprimento do prazo contratual.

7.13. Caso os objetos sejam diferentes dos propostos ou apresentarem defeitos, serão considerados não entregues e a contagem do prazo de entrega não será interrompida em decorrência do não recebimento, arcando a contratada com o ônus decorrente deste atraso.

7.14. Para a verificação das conformidades dos itens apresentados ao(a) Servidor/Comissão de Recebimento, devidamente nomeado(a) para este fim serão observados, os seguintes critérios objetivos:

- 7.14.1. Atendimento às características do objeto, de acordo com especificações técnicas previstas neste instrumento e conforme protótipo aprovado na fase de julgamento da proposta;
- 7.14.2. Uniformização de cor;
- 7.14.3. Grafismo; e
- 7.14.4. Qualidade da costura e/ou acabamento.

8. OBRIGAÇÕES DA CONTRATANTE

8.1. São obrigações da Contratante:

- 8.1.1. Receber o objeto no prazo e condições estabelecidas no Edital e seus anexos;
- 8.1.2. Verificar minuciosamente, no prazo fixado, a conformidade dos bens recebidos provisoriamente com as especificações constantes do Edital e da proposta, para fins de aceitação e recebimento definitivo;
- 8.1.3. Comunicar à Contratada, por escrito, sobre imperfeições, falhas ou irregularidades verificadas no objeto fornecido, para que seja substituído, reparado ou corrigido, bem como acerca de desvios de condutas, irregularidades, fraudes ou atos ilícitos, praticados na execução do contrato;
- 8.1.4. Acompanhar e fiscalizar o cumprimento das obrigações da Contratada, através de comissão/servidor especialmente designado;
- 8.1.5. Efetuar o pagamento à Contratada no valor correspondente ao fornecimento do objeto, no prazo e forma estabelecidos no Edital e seus anexos;
- 8.1.6. Não praticar atos para ingerência na administração da empresa contratada, especialmente quanto a direcionamento de escolha de possíveis trabalhadores.

8.2. A Administração não responderá por quaisquer compromissos assumidos pela Contratada com terceiros, ainda que vinculados à execução do Termo de Contrato, bem como por qualquer dano causado a terceiros em decorrência de ato da Contratada, de seus empregados, prepostos ou subordinados.

9. OBRIGAÇÕES DA CONTRATADA

9.1. A contratada deve cumprir todas as obrigações constantes no Edital, seus anexos e sua proposta, assumindo como exclusivamente seus os riscos e as despesas decorrentes da boa e perfeita execução do objeto e, ainda:

- 9.1.1. Efetuar a entrega do objeto em perfeitas condições, conforme especificações, prazo e local constantes no Termo de Referência e seus anexos, acompanhado da respectiva nota fiscal original, não sendo aceito somente o DANFE, na qual constarão as indicações referentes a: marca, fabricante, modelo, procedência e prazo de garantia ou validade;
 - 9.1.1.1. O objeto deve estar acompanhado do manual do usuário, com uma versão em português e da relação da rede de assistência técnica autorizada;
- 9.1.2. Responsabilizar-se pelos vícios e danos decorrentes do objeto, de acordo com os artigos 12, 13 e 17 a 27, do Código de Defesa do Consumidor (Lei nº 8.078, de 1990);
- 9.1.3. Substituir, reparar ou corrigir, às suas expensas, no prazo fixado neste Termo de Referência, o objeto com avarias ou defeitos;
- 9.1.4. Comunicar à Contratante, no prazo máximo de 24 (vinte e quatro) horas que antecede a data da entrega, os motivos que impossibilitem o cumprimento do prazo previsto, com a devida comprovação;
- 9.1.5. Manter, durante toda a execução do contrato, em compatibilidade com as obrigações assumidas, todas as condições de habilitação e qualificação exigidas na licitação;
- 9.1.6. Indicar preposto para representá-la durante a execução do contrato;
- 9.1.7. Estabelecer, em conformidade à Portaria MJSP nº 513, de 2020, normas gerais de integridade em até 06 (seis) meses;
- 9.1.8. A implantação ou a adequação do Programa de Integridade poderá ser comprovada por qualquer documento hábil a ser encaminhado à equipe de fiscalização do contrato, preferencialmente, em meio digital.
- 9.1.9. Orientar seus empregados alocados para a execução do contrato sobre as normas de integridade e a indispensabilidade de seu cumprimento;
- 9.1.10. Adotar práticas de governança e gestão capazes de identificar e mitigar desvios de conduta, irregularidades, fraudes e atos ilícitos, de acordo com as normas de integridade previstas na Lei nº 12.846, de 1º de agosto de 2013, e no Decreto nº 8.420, de 18 de março de 2015;
 - 9.1.11. Relatar ao órgão contratante, por escrito, qualquer descumprimento das normas de integridade praticado por agentes públicos com os quais mantenha contato em decorrência da execução do contrato;
 - 9.1.12. Substituir com presteza qualquer profissional que tenha cometido desvios de conduta, irregularidades, fraudes e atos ilícitos, conforme observado e notificado pelo agente público competente;
 - 9.1.13. Apresentar à equipe de fiscalização do contrato, juntamente com o rol de documentos obrigatórios do empregado alocado para a execução do contrato, Termo de Ciência e Concordância, devidamente assinado pelo empregado, conforme modelo constante no anexo à Portaria MJSP nº 513 (SEI [17229528](#)), de 2020, e a este Termo de Referência;
 - 9.1.13.1. Encaminhar à equipe de fiscalização do contrato, observados os prazos estabelecidos na alínea "a", documentação que evidencie, em alinhamento com os parâmetros do Capítulo IV do Decreto nº 8.420, de 2015, a realização das seguintes ações e atividades:
 - 9.1.13.1.1. promoção e participação em reuniões, apresentações, palestras e quaisquer outros eventos de natureza semelhante que evidenciam o comprometimento da alta direção da empresa em temas relacionados à integridade;
 - 9.1.13.1.2. mapeamento dos riscos de integridade e estabelecimento de ações mitigadoras, revisadas periodicamente;
 - 9.1.13.1.3. canal de denúncia, aberto e amplamente divulgado, com garantia do devido sigilo ao denunciante;
 - 9.1.13.1.4. código de ética ou de conduta aplicável a todos os dirigentes, administradores e empregados, independente de cargo, emprego, posto ou função exercidos;
 - 9.1.13.1.5. treinamentos periódicos sobre o Programa de Integridade, que envolvam as vedações incidentes na relação público-privada;

9.1.13.1.6. promoção de campanhas para divulgar os princípios e valores que regem a empresa contratada e o serviço público, bem como outros temas sobre integridade e combate a desvios de conduta, fraudes, irregularidades e atos ilícitos;

9.1.13.1.7. adoção de medidas disciplinares, em caso de violação do Programa de Integridade, e de procedimentos e determinações que assegurem a pronta interrupção da tentativa ou da prática de desvios de conduta, fraudes, irregularidades e atos ilícitos;

9.1.13.1.8. monitoramento contínuo do Programa de Integridade, com objetivo de aperfeiçoar os mecanismos de prevenção de atos lesivos, bem como sua detecção e combate; e

9.1.13.1.9. encaminhamento semestral de relatório da execução do Programa de Integridade à equipe de fiscalização do contrato;

9.1.13.2. Cumprir e exigir que os empregados alocados para a execução do contrato nas repartições administrativas cumpram, no que couber, as regras estabelecidas pelos órgãos do Ministério da Justiça e Segurança Pública.

10. DA SUBCONTRATAÇÃO

10.1. Não será admitida a subcontratação do objeto licitatório.

11. ALTERAÇÃO SUBJETIVA

11.1. É admissível a fusão, cisão ou incorporação da contratada com/em outra pessoa jurídica, desde que sejam observados pela nova pessoa jurídica todos os requisitos de habilitação exigidos na licitação original; sejam mantidas as demais cláusulas e condições do contrato; não haja prejuízo à execução do objeto pactuado e haja a anuência expressa da Administração à continuidade do contrato.

12. DO CONTROLE E FISCALIZAÇÃO DA EXECUÇÃO

12.1. Nos termos do Art. 67 da Lei nº 8.666, de 1993, será designado representante para acompanhar e fiscalizar a entrega dos bens, anotando em registro próprio todas as ocorrências relacionadas com a execução e determinando o que for necessário à regularização de falhas ou defeitos observados.

12.1.1. O recebimento de material de valor superior a R\$ 176.000,00 (cento e setenta e seis mil reais) será confiado a uma comissão de, no mínimo, 3 (três) membros, designados pela autoridade competente.

12.1.2. A comissão a que se refere o subitem anterior deverá ser composta por, no mínimo, 01 (um) componente da Diretoria da Força Nacional - DFNSP, da Diretoria de Política de Segurança Pública - DPSP ou da Secretaria de Operações Integradas - SEOPI.

12.2. A fiscalização de que trata este item não exclui nem reduz a responsabilidade da Contratada, inclusive perante terceiros, por qualquer irregularidade, ainda que resultante de imperfeições técnicas ou vícios redibitórios, e, na ocorrência desta, não implica em co-responsabilidade da Administração ou de seus agentes e prepostos, de conformidade com o Art. 70 da Lei nº 8.666, de 1993.

12.3. Os representantes da Administração anotarão em registro próprio todas as ocorrências relacionadas com a execução do contrato, indicando dia, mês e ano, bem como o nome dos funcionários eventualmente envolvidos, determinando o que for necessário à regularização das falhas ou defeitos observados e encaminhando os apontamentos à autoridade competente para as providências cabíveis.

12.4. Caberá à equipe de fiscalização do contrato acompanhar o cumprimento do prazo para apresentação dos documentos comprobatórios quanto à obrigação prevista no item 8.1.7 deste Termo de Referência.

12.4.1. Após análise da conformidade das informações, a equipe de fiscalização do contrato deverá dar ciência à unidade do Ministério da Justiça e Segurança Pública responsável pelo Programa de Integridade e à empresa contratada.

12.4.1.1. Em caso de descumprimento da obrigação de apresentar o Programa de Integridade dentro dos prazos estabelecidos, a equipe de fiscalização deverá tomar as providências cabíveis para a aplicação de penalidade à empresa contratada.

12.4.2. Após a implementação ou adequação do Programa de Integridade pela contratada, a equipe de fiscalização deverá realizar acompanhamento da execução do programa, por meio do relatório encaminhado pela empresa contratada, semestralmente.

12.4.2.1. Em caso de descumprimento do envio do relatório semestral, a equipe de fiscalização deverá notificar a empresa contratada e proceder com o registro do ocorrido.

13. DO PAGAMENTO

13.1. O pagamento será realizado no prazo máximo de até 30 (trinta) dias, contados a partir do recebimento da Nota Fiscal ou Fatura, por meio de ordem bancária, para crédito em banco, agência e conta corrente indicados pelo contratado.

13.1.1. Os pagamentos decorrentes de despesas cujos valores não ultrapassem o limite de que trata o inciso II do art. 24 da Lei 8.666, de 1993, deverão ser efetuados no prazo de até 5 (cinco) dias úteis, contados da data da apresentação da Nota Fiscal, nos termos do art. 5º, § 3º, da Lei nº 8.666, de 1993.

13.2. Considera-se ocorrido o recebimento da nota fiscal ou fatura no momento em que o órgão contratante atestar a execução do objeto do contrato.

13.3. A Nota Fiscal ou Fatura deverá ser obrigatoriamente acompanhada da comprovação da regularidade fiscal, constatada por meio de consulta on-line ao SICAF ou, na impossibilidade de acesso ao referido Sistema, mediante consulta aos sítios eletrônicos oficiais ou à documentação mencionada no art. 29 da Lei nº 8.666, de 1993.

13.3.1. Constatando-se, junto ao SICAF, a situação de irregularidade do fornecedor contratado, deverão ser tomadas as providências previstas no art. 31 da Instrução Normativa nº 3, de 26 de abril de 2018.

13.4. Havendo erro na apresentação da Nota Fiscal ou dos documentos pertinentes à contratação, ou, ainda, circunstância que impeça a liquidação da despesa, como, por exemplo, obrigação financeira pendente, decorrente de penalidade imposta ou inadimplência, o pagamento ficará sobrestado até que a Contratada providencie as medidas saneadoras. Nesta hipótese, o prazo para pagamento iniciar-se-á após a comprovação da regularização da situação, não acarretando qualquer ônus para a Contratante.

13.5. Será considerada data do pagamento o dia em que constar como emitida a ordem bancária para pagamento.

13.6. Antes de cada pagamento à contratada, será realizada consulta ao SICAF para verificar a manutenção das condições de habilitação exigidas no edital.

13.7. Constatando-se, junto ao SICAF, a situação de irregularidade da contratada, será providenciada sua notificação, por escrito, para que, no prazo de 5 (cinco) dias úteis, regularize sua situação ou, no mesmo prazo, apresente sua defesa. O prazo poderá ser prorrogado uma vez, por igual período, a critério da contratante.

13.8. Previamente à emissão de nota de empenho e a cada pagamento, a Administração deverá realizar consulta ao SICAF para identificar possível suspensão temporária de participação em licitação, no âmbito do órgão ou entidade, proibição de contratar com o Poder Público, bem como ocorrências impeditivas indiretas, observado o disposto no art. 29, da Instrução Normativa nº 3, de 26 de abril de 2018.

13.9. Não havendo regularização ou sendo a defesa considerada improcedente, a contratante deverá comunicar aos órgãos responsáveis pela fiscalização da regularidade fiscal quanto à inadimplência da contratada, bem como quanto à existência de pagamento a ser efetuado, para que sejam acionados os meios pertinentes e necessários para garantir o recebimento de seus créditos.

13.10. Persistindo a irregularidade, a contratante deverá adotar as medidas necessárias à rescisão contratual nos autos do processo administrativo correspondente, assegurada à contratada a ampla defesa.

13.11. Havendo a efetiva execução do objeto, os pagamentos serão realizados normalmente, até que se decida pela rescisão do contrato, caso a contratada não regularize sua situação junto ao SICAF.

13.11.1. Será rescindido o contrato em execução com a contratada inadimplente no SICAF, salvo por motivo de economicidade, segurança nacional ou outro de interesse público de alta relevância, devidamente justificado, em qualquer caso, pela máxima autoridade da contratante.

13.12. Quando do pagamento, será efetuada a retenção tributária prevista na legislação aplicável.

13.12.1. A Contratada regularmente optante pelo Simples Nacional, nos termos da Lei Complementar nº 123, de 2006, não sofrerá a retenção tributária quanto aos impostos e contribuições abrangidos por aquele regime. No entanto, o pagamento ficará condicionado à apresentação de comprovação, por meio de documento oficial, de que faz jus ao tratamento tributário favorecido previsto na referida Lei Complementar.

13.13. Nos casos de eventuais atrasos de pagamento, desde que a Contratada não tenha concorrido, de alguma forma, para tanto, o valor devido deverá ser acrescido de atualização financeira, e sua apuração se fará desde a data de seu vencimento até a data do efetivo pagamento, em que os juros de mora serão calculados à taxa de 0,5% (meio por cento) ao mês, ou 6% (seis por cento) ao ano, mediante aplicação das seguintes fórmulas:

EM = $I \times N \times VP$, sendo:

EM = Encargos moratórios;

N = Número de dias entre a data prevista para o pagamento e a do efetivo pagamento;

VP = Valor da parcela a ser paga.

I = Índice de compensação financeira = 0,00016438, assim apurado:

I = (TX)	I =	$\frac{(6 / 100)}{365}$	I = 0,00016438
			TX = Percentual da taxa anual = 6%

14. DO REAJUSTE

14.1. Os preços inicialmente contratados são fixos e irremovíveis no prazo de um ano contado da data limite para a apresentação das propostas.

14.2. Após o interregno de um ano, e independentemente de pedido da CONTRATADA, os preços iniciais serão reajustados, mediante a aplicação, pela CONTRATANTE, do índice IPCA/IBGE (Índice Nacional de Preços ao Consumidor Amplo), exclusivamente para as obrigações iniciadas e concluídas após a ocorrência da anualidade, com base na seguinte fórmula (art. 5º do Decreto n.º 1.054, de 1994):

$R = V (I - I^0) / I^0$, onde:

R = Valor do reajuste procurado;

V = Valor contratual a ser reajustado;

I⁰ = índice inicial - refere-se ao índice de custos ou de preços correspondente à data fixada para entrega da proposta na licitação;

I = Índice relativo ao mês do reajustamento;

14.3. Nos reajustes subsequentes ao primeiro, o interregno mínimo de um ano será contado a partir dos efeitos financeiros do último reajuste.

14.4. No caso de atraso ou não divulgação do índice de reajustamento, o CONTRATANTE pagará à CONTRATADA a importância calculada pela última variação conhecida, liquidando a diferença correspondente tão logo seja divulgado o índice definitivo.

14.5. Nas aferições finais, o índice utilizado para reajuste será, obrigatoriamente, o definitivo.

14.6. Caso o índice estabelecido para reajustamento venha a ser extinto ou de qualquer forma não possa mais ser utilizado, será adotado, em substituição, o que vier a ser determinado pela legislação então em vigor.

14.7. Na ausência de previsão legal quanto ao índice substituto, as partes elegerão novo índice oficial, para reajustamento do preço do valor remanescente, por meio de termo aditivo.

14.8. O reajuste será realizado por apostilamento.

15. DA GARANTIA DE EXECUÇÃO

15.1. O adjudicatário, no prazo de 10 (dez) dias úteis, após a assinatura do Termo de Contrato ou aceite do instrumento equivalente, prestará garantia no valor correspondente a 2% (dois por cento) do valor do Contrato, que será liberada de acordo com as condições previstas neste Termo de Referência, conforme disposto no Art. 56 da Lei nº 8.666, de 1993, desde que cumpridas as obrigações contratuais.

15.2. Caberá ao contratado optar por uma das seguintes modalidades de garantia:

15.2.1. Caução em dinheiro ou em títulos da dívida pública, devendo estes ter sido emitidos sob a forma escritural, mediante registro em sistema centralizado de liquidação e de custódia autorizado pelo Banco Central do Brasil e avaliados pelos seus valores econômicos, conforme definido pelo Ministério da Fazenda;

15.2.2. Seguro-garantia;

15.2.3. Fiança bancária.

15.3. A garantia em dinheiro deverá ser efetuada em favor da Contratante, na Caixa Econômica Federal, com correção monetária, em favor do contratante.

15.4. No caso de alteração do valor do contrato, ou prorrogação de sua vigência, a garantia deverá ser readequada ou renovada nas mesmas condições.

15.5. Se o valor da garantia for utilizado total ou parcialmente em pagamento de qualquer obrigação, a Contratada obriga-se a fazer a respectiva reposição no prazo máximo de 10 (dez) dias úteis, contados da data em que for notificada.

15.6. A Contratante executará a garantia na forma prevista na legislação que rege a matéria.

15.7. A garantia prestada pelo contratado será liberada ou restituída após a execução do contrato e, quando em dinheiro, atualizada monetariamente. (artigo 56, §4º da Lei nº 8666/93)

16. DAS SANÇÕES ADMINISTRATIVAS

16.1. Comete infração administrativa nos termos da Lei nº 8.666, de 1993 e da Lei nº 10.520, de 2002, a Contratada que:

- a) Falhar na execução do contrato, pela inexecução, total ou parcial, de quaisquer das obrigações assumidas na contratação;
- b) Ensejar o retardamento da execução do objeto;
- c) Fraudar na execução do contrato;
- d) Comportar-se de modo inidôneo; ou
- e) Cometer fraude fiscal.

16.2. Pela inexecução total ou parcial do objeto deste contrato, a Administração pode aplicar à CONTRATADA as seguintes sanções:

i) **Advertência por escrito**, quando do não cumprimento de quaisquer das obrigações contratuais consideradas faltas leves, assim entendidas aquelas que não acarretam prejuízos significativos para o serviço contratado;

ii) **Multa:**

(1) Moratória de 0,2% (zero vírgula dois por cento) por dia de atraso injustificado sobre o valor da parcela inadimplida, até o limite de 30 (trinta) dias;

(2) Compensatória de 10% (dez por cento) sobre o valor total do contrato, no caso de inexecução total do objeto;

iii) **Suspensão de licitar e impedimento de contratar** com o órgão, entidade ou unidade administrativa pela qual a Administração Pública opera e atua concretamente, pelo prazo de até dois anos;

iv) **Sanção de impedimento de licitar e contratar com órgãos e entidades da União**, com o consequente descredenciamento no SICAF pelo prazo de até cinco anos.

v) **Declaração de inidoneidade para licitar ou contratar** com a Administração Pública, enquanto perdurarem os motivos determinantes da punição ou até que seja promovida a reabilitação perante a própria autoridade que aplicou a penalidade, que será concedida sempre que a Contratada ressarcir a Contratante pelos prejuízos causados;

16.3. A Sanção de impedimento de licitar e contratar prevista no subitem “iv” também é aplicável em quaisquer das hipóteses previstas como infração administrativa neste Termo de Referência.

16.4. As sanções previstas nos subitens “i”, “iii”, “iv” e “v” poderão ser aplicadas à CONTRATADA juntamente com as de multa, descontando-a dos pagamentos a serem efetuados.

16.5. Também ficam sujeitas às penalidades do art. 87, III e IV da Lei nº 8.666, de 1993, as empresas ou profissionais que:

16.5.1. Tenham sofrido condenação definitiva por praticar, por meio dolosos, fraude fiscal no recolhimento de quaisquer tributos;

16.5.2. Tenham praticado atos ilícitos visando a frustrar os objetivos da licitação;

16.5.3. Demonstrem não possuir idoneidade para contratar com a Administração em virtude de atos ilícitos praticados.

16.6. A aplicação de qualquer das penalidades previstas realizar-se-á em processo administrativo que assegurará o contraditório e a ampla defesa à Contratada, observando-se o procedimento previsto na Lei nº 8.666, de 1993, e subsidiariamente a Lei nº 9.784, de 1999.

16.7. As multas devidas e/ou prejuízos causados à Contratante serão deduzidos dos valores a serem pagos, ou recolhidos em favor da União, ou deduzidos da garantia, ou ainda, quando for o caso, serão inscritos na Dívida Ativa da União e cobrados judicialmente.

16.7.1. Caso a Contratante determine, a multa deverá ser recolhida no prazo máximo de 10 (dez) dias úteis, a contar da data do recebimento da comunicação enviada pela autoridade competente.

16.8. Caso o valor da multa não seja suficiente para cobrir os prejuízos causados pela conduta do licitante, a União ou Entidade poderá cobrar o valor remanescente judicialmente, conforme artigo 419 do Código Civil.

16.9. A autoridade competente, na aplicação das sanções, levará em consideração a gravidade da conduta do infrator, o caráter educativo da pena, bem como o dano causado à Administração, observado o princípio da proporcionalidade.

16.10. Se, durante o processo de aplicação de penalidade, se houver indícios de prática de infração administrativa tipificada pela Lei nº 12.846, de 1º de agosto de 2013, como ato lesivo à administração pública nacional ou estrangeira, cópias do processo administrativo necessárias à apuração da responsabilidade da empresa deverão ser remetidas à autoridade competente, com despacho fundamentado, para ciência e decisão sobre a eventual instauração de investigação preliminar ou Processo Administrativo de Responsabilização - PAR.

16.11. A apuração e o julgamento das demais infrações administrativas não consideradas como ato lesivo à Administração Pública nacional ou estrangeira nos termos da Lei nº 12.846, de 1º de agosto de 2013, seguirão seu rito normal na unidade administrativa.

16.12. O processamento do PAR não interfere no seguimento regular dos processos administrativos específicos para apuração da ocorrência de danos e prejuízos à Administração Pública Federal resultantes de ato lesivo cometido por pessoa jurídica, com ou sem a participação de agente público.

16.13. As penalidades serão obrigatoriamente registradas no SICAF.

17. CRITÉRIOS DE SELEÇÃO DE FORNECEDOR

17.1. As exigências de habilitação jurídica e de regularidade fiscal e trabalhista são as usuais para a generalidade dos objetos, conforme disciplinado no edital.

17.2. Os critérios de qualificação econômico-financeira a serem atendidos pelo fornecedor estão previstos no edital.

17.3. Os critérios de qualificação técnica a serem atendidos pelo fornecedor serão:

17.3.1. Comprovação de aptidão para o fornecimento de bens em características, quantidades e prazos compatíveis com o objeto desta licitação, ou com o item pertinente, por meio da apresentação de atestados fornecidos por pessoas jurídicas de direito público ou privado.

17.3.1.1. Para fins da comprovação de que trata este subitem, os atestados deverão dizer respeito a contratos executados com as seguintes características mínimas:

17.3.1.1.1. Para fins de comprovação da capacidade técnico-operacional, a licitante classificada em 1ª colocada deverá apresentar no mínimo, 01 (um) Atestado de Capacidade Técnica fornecido por pessoa jurídica de direito público ou privado, declarando ter a empresa licitante realizado ou estar realizando o fornecimento do objeto, compatível em características, quantidades e prazos com o objeto deste Termo de Referência.

17.3.1.1.2. Com a finalidade de tornar objetivo o julgamento da documentação de qualificação técnica, considera(m)-se compatível(eis) o(s) atestado(s) que expressamente certifique(m) que o licitante já forneceu no mínimo 10% (dez por cento) do objeto deste Termo de Referência.

17.3.1.1.3. A exigência pela apresentação de atestados técnicos no percentual descrito se faz necessário para resguardar a Administração Pública no sentido de garantir a execução do Contrato e, conseqüentemente, atender as demandas da SENASP. Vale ressaltar também que tal exigência não compromete a competitividade do certame, mas ao contrário traz maior segurança ao Processo.

17.3.1.1.4. A licitante poderá apresentar tantos atestados de capacidade técnica quantos julgar necessário para comprovar que já forneceu objeto semelhante ao deste Termo de Referência, destacando-se a necessidade desses atestados demonstrarem que o interessado forneceu anteriormente, pelo menos, o quantitativo solicitado no subitem 17.3.1.1.2.

17.3.1.1.5. Serão consideradas inabilitadas as propostas das empresas que deixarem de apresentar a documentação solicitada ou apresentarem-na com vícios em partes essenciais e não atenderem a quaisquer dos requisitos exigidos para habilitação.

17.4. Os critérios de aceitabilidade de preços serão:

17.4.1. Valor Global: **R\$ 74.190.891,80** (setenta e quatro milhões, cento e noventa mil, oitocentos e noventa e um e oitenta centavos).

17.5. O critério de julgamento da proposta é o menor preço por item; e menor preço por grupo nos casos (1 a 10), observadas as exigências contidas neste Edital e seus Anexos quanto às especificações do objeto.

17.6. As regras de desempate entre propostas são as discriminadas no edital.

18. ESTIMATIVA DE PREÇOS E PREÇOS DE REFERÊNCIA

18.1. Os custos da aquisição foram estimados conforme detalhamento abaixo:

18.1.1. Para as quantidades registradas, o custo foi estimado em **R\$ 74.190.891,80** (setenta e quatro milhões, cento e noventa mil, oitocentos e noventa e um e oitenta centavos);

18.1.2. Para as quantidades de possíveis adesões tardia, o custo foi estimado em **R\$ 148.381.783,60** (cento e quarenta e oito milhões, trezentos e oitenta e um mil setecentos e oitenta e três e sessenta centavos).

18.1.3. Os valores foram obtidos durante a pesquisa de preços materializada pela **NOTA TÉCNICA Nº 94/2022/Splan/SPROJ/CGAD-DFNSP/DFNSP/SENASP/MJ (SEI [18699616](#))**.

19. DOS RECURSOS ORÇAMENTÁRIOS.

19.1. As despesas decorrentes da presente contratação correrão à conta de recursos específicos consignados no Orçamento Geral da União deste exercício, na dotação abaixo discriminada:

Gestão/Unidade: SENASP - DFNSP

Fonte de Recursos: 0118

Programa de Trabalho: 06 181 5016 2B00 0001

Elemento de Despesa: 33.90.30

Plano Interno: SP99902BFN1

Gestão/Unidade: SENASP - DPSP

Fonte de Recursos: 0118

Programa de Trabalho: 06 181 5016 21BQ 0001

Elemento de Despesa: 33.90.30

Plano Interno: SP929BQ1BG5

Gestão/Unidade: SEOPÍ - DIOP

Fonte de Recursos: 0118

Programa de Trabalho: 06 181 5016 21BQ 0001

Elemento de Despesa: 33.90.30

Plano Interno: SO899BQDOPF

20. DA APRESENTAÇÃO DO(S) LAUDO(S) E/OU CERTIFICAÇÕES

20.1. Será exigido do licitante provisoriamente classificado em primeiro lugar no(s) respectivo(s) item(ns) e/ou grupo(s), durante a fase de julgamento das propostas, a apresentação de certificação ou laudo de laboratório acreditado pelo Inmetro ou equivalente, que comprovem a composição do produto e características dos itens, conforme condições específicas de cada equipamento.

20.2. O licitante deverá apresentar o(s) laudo(s) e/ou certificações no prazo máximo de 10 (dez) dias corridos, contados da data de convocação do Pregoeiro no Portal de Compras do Governo Federal (Comprasnet).

20.2.1. Os laudos e/ou certificações deverão ser apresentados por meio de anexo no Portal de Compras do Governo Federal (Comprasnet), conforme as condições estabelecidas neste termo de referência.

20.3. A Equipe de Planejamento da Contratação - EPC será responsável pela análise dos referidos laudos e/ou certificações, e sua compatibilidade com o Termo de Referência e anexos.

20.4. Em caso de reprovação dos laudos e/ou certificações apresentados ou no caso de não apresentação no prazo, o licitante será desclassificado, sendo convocado o próximo licitante melhor classificado.

21. SÃO PARTES INTEGRANTES DESTES TERMOS DE REFERÊNCIA OS SEGUINTE ANEXOS:

21.1. **Anexo I** - ESPECIFICAÇÕES TÉCNICAS.

21.2. **Anexo II** - MODELO DE PROPOSTA DE PREÇO.

21.3. **Anexo III** - TERMO DE CIÊNCIA E CONCORDÂNCIA

21.4. **Anexo IV** - ESTUDO TÉCNICO PRELIMINAR DA CONTRATAÇÃO ([16386583](#))

22. IDENTIFICAÇÃO E ASSINATURA DA EQUIPE DE PLANEJAMENTO DA CONTRATAÇÃO - EPC, INSTITUÍDA PELA PORTARIA DE PESSOAL DIGES/SEGEN/MJSP Nº 156, DE 30 DE MAIO DE 2022 (SEI [18159191](#)).

BONIFACIO RANGEL VILELA FILHO
Integrante requisitante - DFNSP/SENASP

LUAN RODRIGO NUNES MAIA
Integrante requisitante - DFNSP/SENASP

ERIKA MACHADO DOS SANTOS
Integrante requisitante - DFNSP/SENASP

HELTON MATEUS MATOS ANDRADE
Integrante requisitante - DFNSP/SENASP

DANIELA TERESA DE MELO COSTA
Integrante requisitante - DPSP/SENASP

JÓÃO FERNANDO HENRIQUES PINHEIRO FILHO
Integrante requisitante - DIOP/SEOPI

KELSON RODRIGUES DE MELO
Integrante Técnico - DPSP/SENASP

FABIANO PALUDO RIEGER
Integrante Técnico - DIOP/SEOPI

JOSIRAN LOPES DA SILVA
Integrante Administrativo - CGLIC/DIGES/SEGEN

De acordo:

Portaria de pessoal SE/MJSP nº 852, de 05 de julho de 2022, Nomeação do CGAD substituto da DFNSP, DOU nº 127, de 07 de julho de 2022 (SEI [18707752](#)).

BRUNO HENRIQUE BEZERRA GUIMARÃES
Coordenador-Geral de Administração da DFNSP - Substituto

Aprovo o presente Termo de Referência, de acordo com:

Portaria nº 273-MJSP, de 30 de março de 2022, Nomeação do Diretor da DFNSP, DOU nº 61, de 30 de março de 2022 (SEI [17743613](#)).

Portaria nº 5, de 17 de junho de 2020, Subdelegação de Competências no âmbito da Secretaria de Gestão e Ensino em Segurança Pública, DOU nº 119, de 24 de junho e 2020 (SEI [15955911](#)).

JOSÉ AMÉRICO DE SOUZA GAIA
Diretor da DFNSP/SENASP/MJSP - Demandante

Portaria nº 186-MJSP, de 08 de janeiro de 2019 (nomeação Diretor da DPSP), DOU nº 5-B, de 08 de janeiro de 2019 (SEI [16387309](#)).

MARCELO APARECIDO MORENO
Diretor da DPSP/SENASP/MJSP - Demandante

Portaria nº 100-MJSP, de 09 de fevereiro de 2022(substituição do Diretor DIOP/SEOPI), DOU, de 10 de fevereiro de 2022 (SEI [17244916](#)).

FERNANDO DE SOUSA OLIVEIRA
Diretor da DIOP/SEOPI/MJSP - Demandante



Documento assinado eletronicamente por **BONIFACIO RANGEL VILELA FILHO, Servidor(a) Mobilizado(a) da Força Nacional de Segurança Pública**, em 26/07/2022, às 15:47, com fundamento no § 3º do art. 4º do Decreto nº 10.543, de 13 de novembro de 2020.



Documento assinado eletronicamente por **HELTON MATEUS MATOS ANDRADE, Servidor(a) Mobilizado(a) da Força Nacional de Segurança Pública**, em 26/07/2022, às 15:48, com fundamento no § 3º do art. 4º do Decreto nº 10.543, de 13 de novembro de 2020.



Documento assinado eletronicamente por **Erika Machado dos Santos, Servidor(a) Mobilizado(a) da Força Nacional de Segurança Pública**, em 26/07/2022, às 15:50, com fundamento no § 3º do art. 4º do Decreto nº 10.543, de 13 de novembro de 2020.



Documento assinado eletronicamente por **Luan Rodrigo Nunes Maia, Servidor(a) Mobilizado(a) da Força Nacional de Segurança Pública**, em 26/07/2022, às 15:50, com fundamento no § 3º do art. 4º do Decreto nº 10.543, de 13 de novembro de 2020.



Documento assinado eletronicamente por **DANIELA TERESA DE MELO COSTA, Servidor(a) Mobilizado(a) da Secretaria Nacional de Segurança Pública**, em 26/07/2022, às 16:06, com fundamento no § 3º do art. 4º do Decreto nº 10.543, de 13 de novembro de 2020.



Documento assinado eletronicamente por **Kelson Rodrigues de Melo, Analista Técnico(a) Administrativo(a)**, em 26/07/2022, às 16:07, com fundamento no § 3º do art. 4º do Decreto nº 10.543, de 13 de novembro de 2020.



Documento assinado eletronicamente por **FERNANDO DE SOUSA OLIVEIRA, Diretor(a) de Operações**, em 26/07/2022, às 17:33, com fundamento no § 3º do art. 4º do Decreto nº 10.543, de 13 de novembro de 2020.



Documento assinado eletronicamente por **Fabiano Paludo Rieger, Servidor(a) Mobilizado(a) da Secretaria de Operações Integradas**, em 26/07/2022, às 17:37, com fundamento no § 3º do art. 4º do Decreto nº 10.543, de 13 de novembro de 2020.



Documento assinado eletronicamente por **BRUNO HENRIQUE BEZERRA GUIMARAES, Coordenador(a)-Geral de Administração - Substituto(a)**, em 26/07/2022, às 18:53, com fundamento no § 3º do art. 4º do Decreto nº 10.543, de 13 de novembro de 2020.



Documento assinado eletronicamente por **JOSÉ AMÉRICO DE SOUZA GAIA, Diretor(a) da Força Nacional de Segurança Pública**, em 27/07/2022, às 12:06, com fundamento no § 3º do art. 4º do Decreto nº 10.543, de 13 de novembro de 2020.



Documento assinado eletronicamente por **JOSIRAN LOPES DA SILVA, Integrante Administrativo**, em 28/07/2022, às 11:16, com fundamento no § 3º do art. 4º do Decreto nº 10.543, de 13 de novembro de 2020.



Documento assinado eletronicamente por **MARCELO APARECIDO MORENO, Diretor(a) de Políticas de Segurança Pública**, em 28/07/2022, às 14:34, com fundamento no § 3º do art. 4º do Decreto nº 10.543, de 13 de novembro de 2020.



A autenticidade do documento pode ser conferida no site <http://sei.autentica.mj.gov.br> informando o código verificador **18699461** e o código CRC **5C6BE635**. O trâmite deste documento pode ser acompanhado pelo site <http://www.justica.gov.br/aceso-a-sistemas/protocolo> e tem validade de prova de registro de protocolo no Ministério da Justiça e Segurança Pública.

ANEXO I - ESPECIFICAÇÕES TÉCNICAS

ESPECIFICAÇÕES TÉCNICAS

A descrição da solução como um todo, abrange a aquisição de Cinto de Guarnição, Coldre, Protetor de Joelho e Canela, Colete Tático e Capacete Antitumulto, para atender as demandas das diretorias gerenciadoras.

Dessa maneira, foi elaborado o presente descritivo técnico dos itens, com informações precisas e suficientes, observando critérios a fim de não restringir a competitividade entre os fornecedores, haja vista que as especificações limitaram-se a atender às necessidades das Diretorias conforme detalhamento abaixo:

1. **CINTO DE GUARNIÇÃO**

1.1. Cinto composto por Cinturão Tático Modular com *Sistema Lightweight Load-carryng Equipment* (MOLLE) para acoplamento de grande variedade de acessórios, bolsos e coldres (cor preto, caqui ou verde) e Cinto de guarnição para ajuste do cinturão modular (cor preto, caqui ou verde).

1.2. A Contratada deve ter capacidade de entregar todo o quantitativo em qualquer das cores requisitadas, quais sejam: preta, caqui ou verde.

1.3. **Cinturão Tático Modular:**

1.3.1. Cinturão confeccionado com duas camadas de fita de poliéster em seu exterior, reforçado com uma placa de polietileno em seu interior e sua face interna (lado em contato com o corpo), revestida por uma camada de tecido EVA de 3 mm de espessura, que possui como finalidade proporcionar aderência no contato com o vestuário do usuário. Cinturão modular para ser usado em conjunto com o Cinto Tático deverá ter 5 cm de largura, como uma variação máxima de 3mm, para mais ou para menos.

1.3.2. O Cinturão Tático Modular deve comportar o uso do Cinto Tático através de seu interior, permitindo o acoplamento modular ao redor da cintura de grande variedade de bolsos, acessórios e coldres através do Sistema Lightweight Load-carryng Equipment (MOLLE®). Cinturão nas cores Preto, Verde e Caqui (figuras de 1 a 3).

1.3.3. Cinturão medindo 10,0 cm de largura com pontas chanfradas e raios de 2,0 cm nas quinas, suavizando as mesmas. Viés de gorgurão medindo 2,0 cm de largura, aplicado e costurado em todo contorno do cinto (ver figura 2 e 3).

1.3.4. Frente do cinto confeccionada em cadaço de poliéster, com uma camada sobreposta ao cinto (para acoplagem do cinto tático) em cadaço de poliéster com placa de polietileno (internamente) na mesma largura do cinto. A mesma camada possui um sistema modular de corte à laser, com aberturas recortadas, posicionadas no sentido horizontal medindo 3,1 cm de largura por 0,3 cm de abertura e aberturas posicionadas no sentido vertical medindo 6,0 cm de comprimento por 0,3 cm de abertura, distribuído em todo comprimento da camada. Camada com acabamento em viés de gorgurão medindo 2,0 cm de largura, aplicado e costurado nas bordas (ver figuras 2 e 3).

1.3.5. Costas do cinto com espuma de EVA, com uma costura ao centro (figuras de 1 a 3).

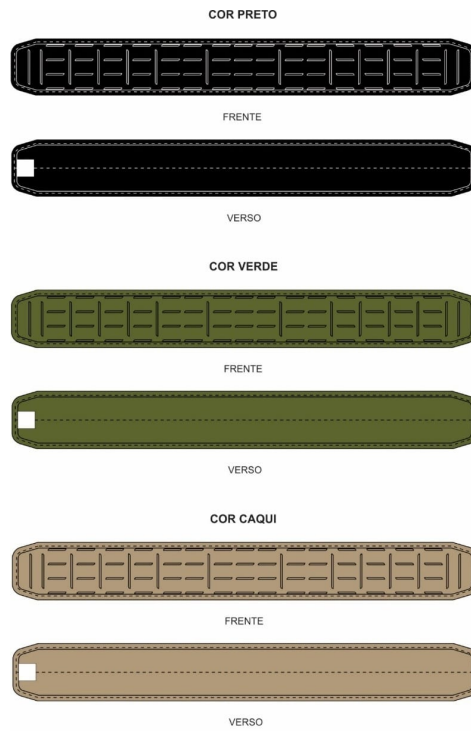


Figura 1 – Vista do CINTO DE GUARNIÇÃO

DESENHOS TÉCNICOS (MEDIDAS EM CENTÍMETROS)

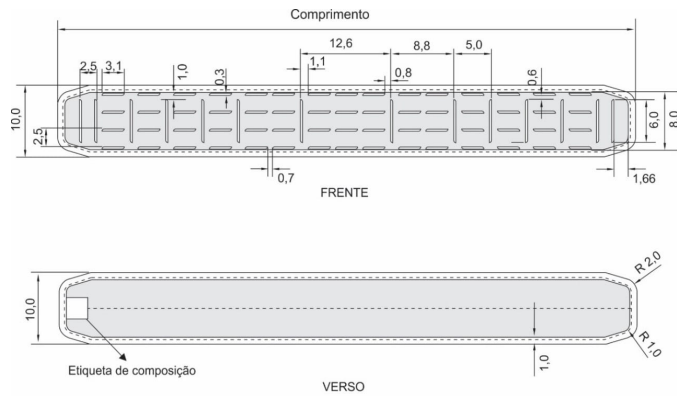


Figura 2 – Detalhes da frente e verso do cinturão

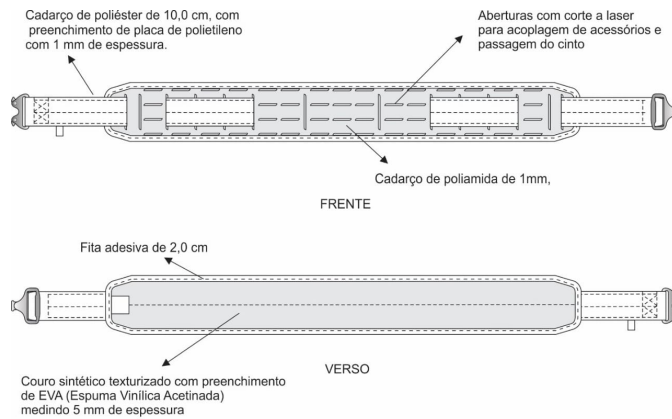


Figura 3 – Detalhes do cinturão montado com o cinto de guarnição
Medidas em cm

1.4. **Cinto Tático:**

1.4.1. Cinto com faixa 100% poliéster na cor preta, com fivela de encaixe em metal (ver figuras de 4 a 8).

- 1.4.2. Faixa medindo 4,5 cm de largura e comprimento variável conforme a grade de tamanhos estabelecida na tabela 3 (ver figuras 5 e 7).
- 1.4.3. Faixa dobrada, tornando-se dupla (portanto, mais rígida) no trecho entre a fivela fêmea e a altura aproximada do meio do fecho de contato fêmea (lado macio). Este trecho recebe três carreiras equidistantes de pespontos no sentido do comprimento da faixa (ver figuras 4 e 5).
- 1.4.4. Fecho de contato fêmea (lado macio), medindo 4,0 cm de largura e 27,5 cm de comprimento, pregado por cima do final da dobra da faixa do cinto (ver figuras 5 e 6).
- 1.4.5. Fecho de contato macho (lado áspero), medindo 4,0 cm de largura e 8,0 cm de comprimento, pregado próximo à extremidade da faixa do cinto, aproximadamente 1,0 cm de distância do chanfro existente no canto inferior da extremidade do cinto (ver figuras de 5 a 8).

1.5. **Fivelas:**

- 1.5.1. Fivela fêmea, medindo 1,0 cm de espessura, 3,0 cm de largura e 5,6 cm de altura, transpassada pela fita do cinto e fixada por costura na extremidade dobrada. A costura de fixação da fivela fêmea na dobra da fita do cinto consiste em uma costura em retângulo reforçada por pespontos em forma de 'X' contidos dentro do retângulo (ver figura 4).
- 1.5.2. Fivela macho, medindo 1,0 cm de espessura, 4,8 cm de largura e 5,8 cm de altura, transpassada pela fita do cinto, porém não fixada, para regulagem da circunferência do cinto de acordo com a preferência do usuário (ver figura 4).

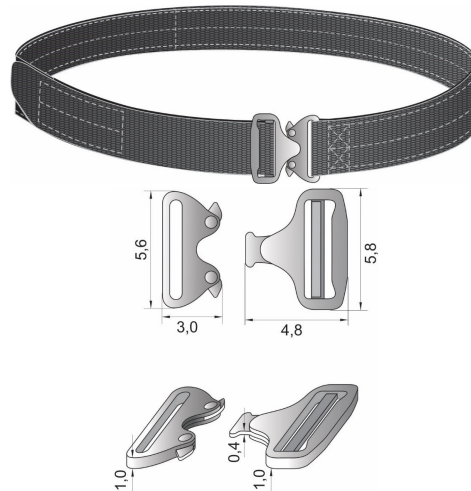


Figura 4 – Dimensões em cm das fivelas macho e fêmea

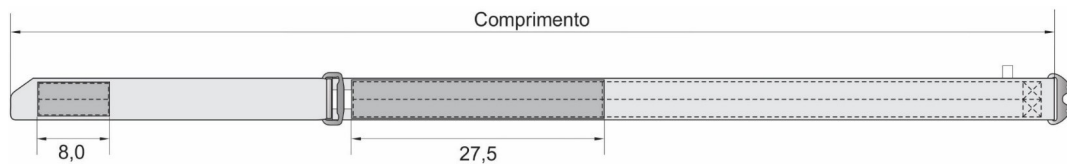


Figura 5 – Detalhes da face externa do cinto

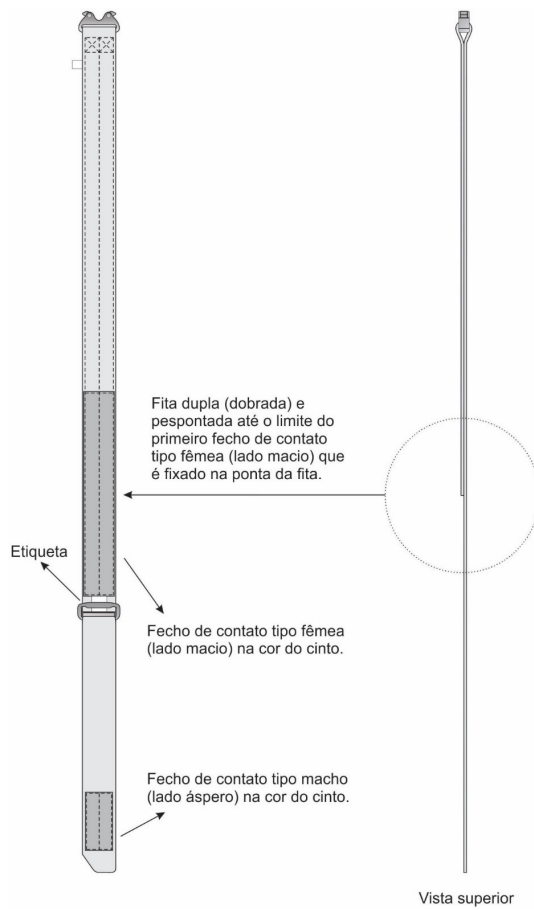


Figura 6 – Detalhes da faixa e fechos de contato do cinto
Medidas em cm

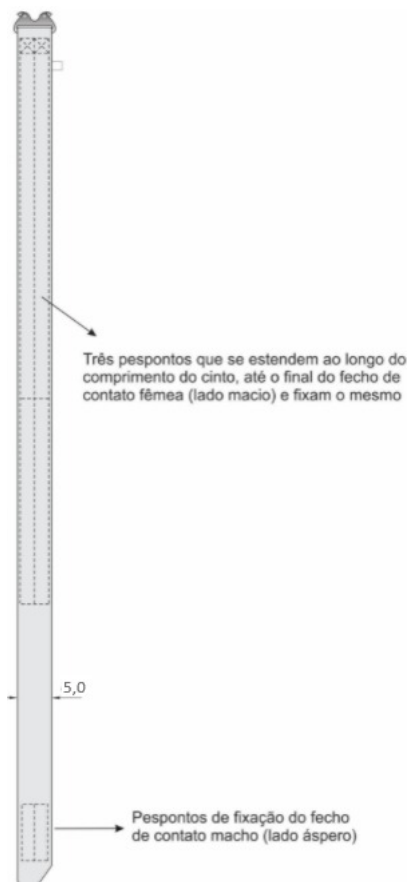


Figura 7 – Detalhes da faixa e costuras pespontadas
Medidas em cm

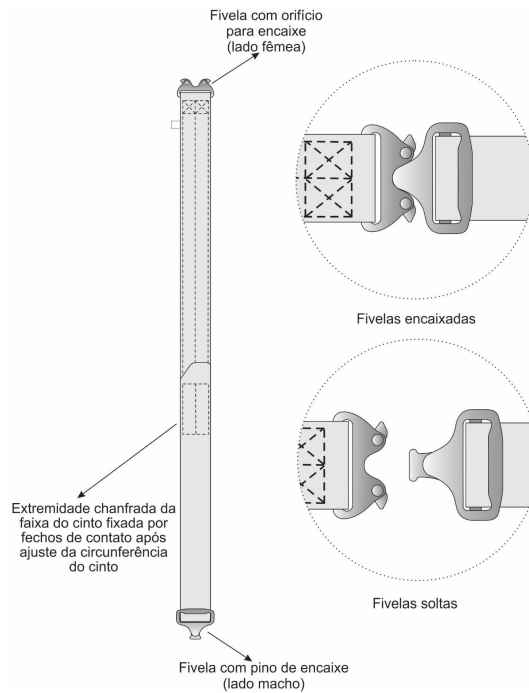


Figura 8 - Detalhes do cinto e fivelas
Medidas em cm

1.6. Condições Gerais

1.6.1. Conforme figuras 1 à 3, com medidas especificadas neste Termo (Cinturão TAM-M), o equipamento, independente do tamanho, deverá respeitar a configuração dos painéis na forma como estão expostos.

1.6.2. O CINTO DE GUARNIÇÃO deverá estar isento de defeitos, em especial os assinalados a seguir:

1.6.2.1. O CINTO DE GUARNIÇÃO não deverá apresentar defeitos de tecelagem, acabamento ou tingimento. As revisões de peças de tecido, em relação aos defeitos de tecelagem e tingimento, são de responsabilidade do licitante;

1.6.2.2. As costuras não poderão apresentar enrugamento, franzidos e pontos falhados.

1.6.3. Embalagem individual: Cada peça será protegida por uma embalagem de saco plástico para proteção das peças, contendo na sua parte externa uma etiqueta adesiva, com o número ou tamanho da respectiva peça.

1.6.4. Embalagem Final: As peças serão acondicionadas em caixas de papelão de camada dupla e lacradas com fita. Externamente cada caixa deverá conter impressa ou por meio de etiqueta adesiva, uma marca principal e uma marca lateral incluindo, mas não limitando, as seguintes inscrições:

- Cor
- Tamanho
- Quantidade

TABELA DE TAMANHOS "PERÍMETRO DA CINTURA" (medias em cm)			
Tamanho "referência"	P/M	G/GG	3G/4G
Comprimento (A - central)	67,9 (±2)	87,0 (±2)	109,2 (±2)

Tabela 01 - Tamanho

1.7. Tabela da de tamanho Cinturão Tático Modular:

TAMANHOS (MEDIDAS EM CM)			
Tamanho "referência"	P	M	G
Comprimento (A - central)	63,8 (±2)	81,0 (±2)	98,2 (±2)
Nº de painéis	13	15	19

Tabela 02 - Tamanho

1.8. Tabela da de tamanho Cinto Tático:

TAMANHOS (MEDIDAS EM CM)			
Tamanho "referência"	P	M	G
Comprimento (A - central)	116,0 (±2)	122,0 (±2)	130,0 (±2)

Tabela 03 - Tamanho

1.9. Etiqueta:

1.9.1. Deve medir 3,8 cm de largura por 2,5 cm de altura e aplicado no verso do Cinturão, na ponta.

1.9.2. **Nota:** As etiquetas devem cumprir as obrigações descritas no Regulamento Técnico Mercosul sobre Etiquetagem de Produtos Têxteis, determinadas pela **Portaria nº 118, do INMETRO, de 11 de março de 2021** - Regulamento Técnico Mercosul sobre etiquetagem de Produtos Têxteis.

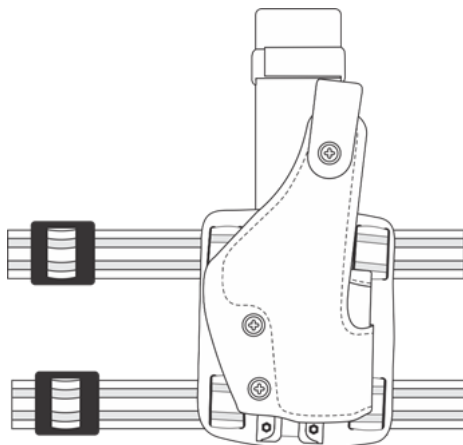
1.9.3. O fornecedor deve disponibilizar instruções dos cuidados das peças tais como: armazenagem, lavagem e secagem das vestimentas

ENSAIOS FÍSICOS			
Característica	Norma	Especificação	Tolerância
Composição	AATCC 20 e AATCC 20A	100% Poliéster	± 3%
Gramatura	NBR 10591	Fita Simples: 2.200 g/m ² Fita Dupla: 4.400 g/m ²	± 3%
Estrutura	NBR 12996 e NBR 12546	Tela	-
Densidade de fios	NBR 10588	Urdume: 54 fios/cm Trama: 20 fios/cm	± 1 fio/cm
Largura	NBR 10589	4,5 cm	± 0,2 cm
Espessura	ISO 5084	4,50 mm (fita dupla)	± 0,20 mm

Tabela 04 - Características da faixa do cinto

2. **COLDRES**

2.1. Sua região externa será confeccionada em polímero (poliamida 6) combinado com metal anticorrosivo, com proteção UVA e UVB. O Coldre Tático de Perna deverá ser de saque rápido com sistema de travamento, com alta resistência às temperaturas entre - 20°C até + 70°C, possuir, preferencialmente, um sistema de travamento e anti-arrebato HDL (Sistema "Head Lock"). A parte interna deverá ser fabricada em Nylon 6 injetado, com retenção de Nível III. O sistema de abertura e fechamento do Coldre deverá ser feito pelo polegar, levantando a trava de segurança que protege o botão do sistema de travamento para acoplar a pistola 9x19mm, marca Beretta modelo APX Full Size. Nenhuma parte física do coldre poderá limitar a empunhadura completa do armamento no momento do saque, substancialmente nas partes do punho e "beaver tail" da arma. O coldre devera possuir sistema intercambiável podendo ser usado com a alça de cintura e placa anatômica de perna, o sistema intercambiável será do tipo trilho conforme descrito abaixo.



Coldre - imagens meramente ilustrativa

2.2. O Corpo do coldre deverá ser fabricado com cinco camadas:

2.2.1. **Primeira camada:** deverá ser fabricada em Kydex-100 ou semelhante de qualidade superior, com 2.4mm de espessura;

2.2.1.1. O termoplástico "Kydex[®]" ou similar, deverá ser de alta qualidade e apresentar as seguintes características:

- 2.2.1.1.1. Possuir proteção FR retardante a chamas;
- 2.2.1.1.2. Possuir alta resistência ao impacto;
- 2.2.1.1.3. Conter rigidez;
- 2.2.1.1.4. Conter resistência química superior;
- 2.2.1.1.5. Possuir termoformabilidade;

2.2.2. **Segunda camada:** deverá ser fabricada com CORDURA 1000D ou semelhante de qualidade superior, na cor Preta e/ou Verde Oliva;

2.2.3. **Terceira camada:** deverá ser fabricada em PVC moldado de 0,5 mm;

2.2.4. **Quarta camada:** deverá ser fabricada com espuma de polietileno PEAD de 2 mm ou semelhante de qualidade superior, com proteção contra impactos;

2.2.5. **Quinta camada:** deverá ser fabricada com veludo "cotton flock" com espessura de 09 mm para proteção da arma;

2.2.6. O acabamento interno do coldre deverá ser feito com veludo para evitar ranhuras e riscos na pistola. O coldre deverá possuir dois parafusos de tensão ajustável, para aumentar a retenção da arma, melhorando o ajuste da pistola dentro do coldre. O mesmo deverá possuir um sistema de regulagem de altura e ângulo.

2.2.7. Visando a necessidade de se adquirir um equipamento resistente e de qualidade, a costura do coldre deverá possuir as seguintes características:

- 2.2.7.1. Confeccionada em nylon 6.6 H.T. Bond 15, 630/3, com força de tensão 15.6 (Kg);
- 2.2.7.2. Confeccionada em nylon 6.6 H.T. Bond 40, 210/3, com força de tensão 5.0 (Kg);
- 2.2.7.3. Trilho – I: trilho adaptador de ajuste vertical e angular;
- 2.2.7.4. Deverá ser fabricado em Nylon 6 injetado;
- 2.2.7.5. Deverá estar localizado na parte traseira do coldre;

2.2.7.6. O trilho deverá possuir furos, os quais possuirão porcas de parafuso dentro dos buracos, para conectar o corpo do coldre na placa táctica, optando a altura desejada.

2.2.7.7. Medidas do Trilho – I:

2.2.7.7.1. Altura: 110,65 mm;

2.2.7.7.2. Largura superior: 46,25 mm;

2.2.7.7.3. Largura inferior: 54,50 mm;

2.2.7.7.4. Largura do corpo central: 19,80 mm (conforme figuras abaixo);

2.2.7.7.5. As medidas descritas, bem como as imagens meramente ilustrativas, não obrigam, mas auxiliam quanto às características desejadas para aquisição do equipamento.

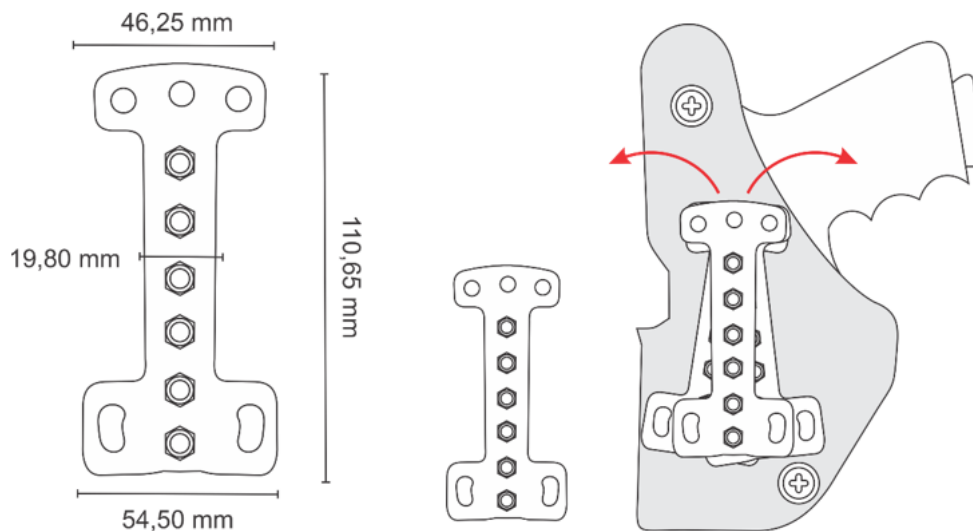


Imagem meramente ilustrativa

2.3. A placa táctica deverá possuir as seguintes especificações:

2.3.1. Deverá ser fabricada com Nylon 6 injetado, para montar o coldre e seus acessórios;

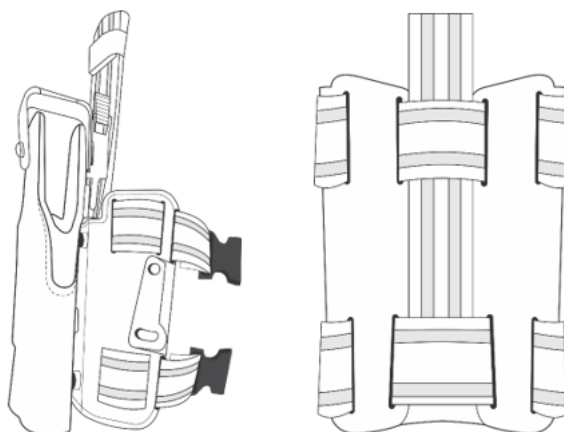
2.3.2. Deverá possuir um túnel com parafusos para fixar o sistema de trilho – I;

2.3.3. Deverá possuir quatro parafusos pretos oxidados de 3/16 polegadas e porcas para prender e ajustar a alça da placa que prende no cinto;

2.3.4. Deverá possuir dois parafusos preto oxidado de 3/16 polegadas utilizadas para conectar a placa ao coldre e aos acessórios;

2.3.5. Deverá possuir duas placas laterais emborrachadas para evitar a movimentação da placa na perna;

2.3.6. Deve possuir duas cintas SAS elástica emborrachada, com sistema de fechamento do tipo fivela, com feixe fêmea e o direito com feixe macho (o fechamento deverá ser através do pressionamento acoplando e integrando as duas partes da peça).



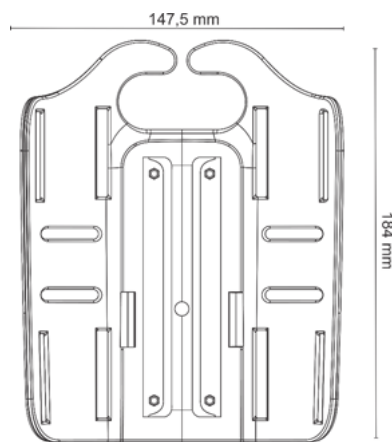


imagem meramente ilustrativa

2.4. A cor padrão Preta e será estabelecida a partir das coordenadas na Tabela 1, quando verificada de acordo com a Norma AATCC EP 6 – Evaluation Procedure 6 - Instrumental Color Measurement.

COR PADRÃO: Preta	D65/10°
	L*: 17,24
	a*: 1,37
	b*: -0,84
ΔE CMC21	
D65/10° 2.0	

Tabela 1 - Cor Preta

2.5. Caqui

Sistema CIE Lab	
ΔE*= 1,50	
Iluminante D65 - 10	
L*	35,23
a*	3,75
b*	18,39

2.6. Verde

Sistema CIE Lab	
ΔE*= 1,50	
Iluminante D65 - 10	
L*	29,53
a*	-7,38
b*	9,12

3. **PROTECTOR DE JOELHO E CANELA**

3.1. Protetor de joelho canela (tíbia e fíbula)t para proteger contra objetos contundentes, perfuro cortantes, líquidos e ácidos, sendo constituído por protetores de Joelhos, canela e pés.

3.2. Os protetores são compostos por 02 (duas) proteções na região dos joelhos e 01 (uma) proteção na região das tíbias e fíbulas, em policarbonato injetado. Proteções anatomicamente articuladas entre si, rebitadas num complexo de tecido, espuma e tecido, reforçados por fitas de poliéster.

3.3. Cada um dos dois protetores, que formam o par, não deve possuir uma diferença de peso maior que 75 gramas (setenta e cinco) de um para o outro;

3.4. Todos os componentes devem ser confeccionados na cor preta;

3.5. Todas as peças Metálicas (Fivelas, argolas , rebites e botões) devem ser em Latão com tratamento antioxidante em polímero do tipo Rilsan, para evitar oxidações;

3.6. O sistema de articulação dos cascos tem por objetivo assegurar uma excelente ergonomia, absorvendo vibrações ou impactos. O Protetor deve possuir prolongamento em tecido para proteção da parte interna da perna. O complexo de tecido é composto por tecido externo, espuma e tecido interno.

3.7. O tecido externo é composto de 63% poliuretano e 37% poliéster com gramatura de 1,0 Kg/m², antichamas, a espuma é composta de polietileno de 5mm de espessura, sendo que o joelho conta com mais um reforço de espuma de 5mm.

3.8. O tecido interno é composto por uma tela 3D, tipo Spacer, 100% poliéster com gramatura de 180 gramas/m², antichamas. O protetor de pé é composto por proteções em policarbonato injetado anatomicamente sendo 1 (uma) na região do peito do pé e 2 (duas) nas regiões dos maléolos sendo essas últimas rebitadas num complexo de tecido, espuma e tecido. Os tecidos (externo e interno) são compostos de 63% poliuretano e 37% poliéster com gramatura de 1,0 Kg/m², antichamas, a espuma é composta de polietileno de 5mm de espessura. Terá em toda sua borda viés de 22mm de largura por 0,6mm de espessura, antichamas.

3.9. Para fechamento da peça no corpo do usuário, terão 5 tiras reguláveis, ajustáveis e removíveis, sendo:

I - 01 (uma) tira na região do joelho composta por fita de poliéster de 30mm de largura antichamas, com sistema de ganchos e argolas de 30mm antichamas e elástico de 30mm antichamas, com medida acabada de aproximadamente 400mm em todos os tamanhos.

II - 02 (duas) tiras na região das tíbias (superior e inferior) compostas por fita de poliéster de 40mm antichamas, com sistema de ganchos e argolas de 40mm antichamas e elástico de 40mm antichamas, com medida acabada de aproximadamente 440mm na tira superior e 370mm na tira inferior, em todos os tamanhos.

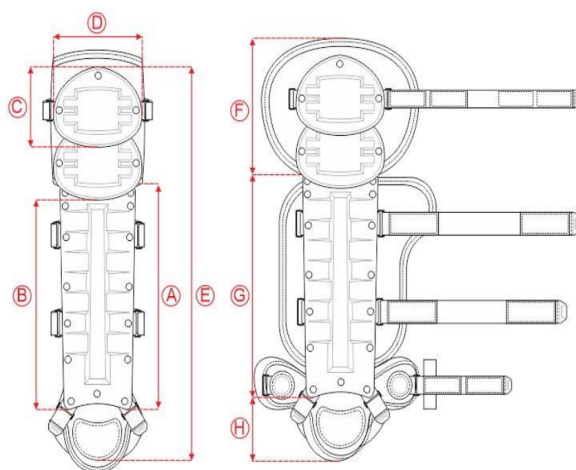
III - 01 (uma) tira no calcanhar composta por fita de poliéster de 30mm antichamas e sistema de ganchos e argolas de 30mm antichamas com medida acabada de aproximadamente 225mm; e

3.10. 01 (uma) tira sob o pé composta por fita de poliéster de 30mm antichamas, com sistema de ganchos e argolas de 30mm antichamas e uma tira emborrachada antiderrapante para maior proteção do operador, com medida acabada de aproximadamente 410mm.

3.11. TAMANHO DA ÁREA A SER PROTEGIDA

3.11.1. Cada tamanho (M, L, XL) deve atender as características antropométricas da tropa e as medidas devem obedecer à tabela abaixo:

MEDIDAS DA PROTEÇÃO DE PERNA



Imagens meramente ilustrativa

Unidade de medida: CM

GRADE	M	L	XL	TODOS	
TAMANHO	165/170	170/175	175/180	Tolerância	
A	Altura da lateral da proteção plástica da tibia	33	35	36	+ ou - 1cm
B	Altura do centro da proteção plástica da tibia	31,5	33,5	34,5	+ ou - 1cm
C	Altura da proteção plástica do joelho	12,5	12,5	12,5	+ ou - 1cm
D	Largura da proteção plástica do joelho	21	21	21	+ ou - 1cm
E	Altura total das proteções plásticas	65	67	68	+ ou - 1cm
F	Altura interna da proteção de joelho	22,5	22,5	22,5	+ ou - 1cm
G	Altura interna da proteção de tibia	29	31	32	+ ou - 1cm
H	Altura interna da Proteção do pé	15	15	15	+ ou - 1cm

3.12. Considerações Gerais:

3.12.1. Todos os componentes devem ser confeccionados na cor preta;

3.12.2. Todas as peças Metálicas (Fivelas, argolas, rebites e botões) devem ser em Latão com tratamento antioxidante em polímero do tipo Rilsan, para evitar oxidações.

3.12.3. O prazo de validade de cada traje não deve ser inferior a 3 (três) anos;

3.12.4. As amostras deverão estar acompanhadas dos respectivos documentos que comprovem suas certificações de acordo com a norma Technische Richtline (TR) Körperschutzausstattungen de 2009 ou AFNOR Standard XP S74-303 de 2013;

3.12.5. Todos os trajes devem possuir manuais interpretados para a língua portuguesa com as seguintes informações:

3.12.5.1. Instruções de uso, manutenção e armazenamento.

4. COLETE TÁTICO MODULAR

4.1. Colete Tático, com sistema de soltura rápida. Colete que permite a utilização de painel e placa balística. Colete confeccionado em tecido principal 100% poliamida, com forro interno em tecido de malha aerado 100% poliéster. Sistema modular frente e costas com tiras de gorgurão modulares (conforme item 4.1 desta norma), cor preto, verde e caqui (ver figuras de 1 à 8).



FIGURA 1 – VISTA DO COLETE TÁTICO MODULAR

4.2. FRENTE E COSTAS (CAMADA EXTERNA):

4.2.1. Capa externa em tecido 100% poliamida, com sistema modular (MOLLE) frente e costas, feito com 5 tiras de cadaço costuradas sobre o tecido, medindo 2,5 cm de largura e espaçamento de 2,5 cm entre si e mosqueados (travete) ao longo das tiras com espaçamento de 3,8 cm entre si formando alças para acoplagem de bolsos conforme a necessidade. Frente com uma tira de fecho de contato fêmea medindo 8 cm de largura por 4 cm de altura localizada abaixo do decote no lado direito do usuário. Costas com duas carreiras de tiras de gorgurão com fecho de contato fêmea sobreposto medindo 32,0 cm de comprimento por 2,5 cm de largura e duas carreiras de tiras de gorgurão com fecho de contato fêmea sobreposto medindo 2,5 cm de largura e mosqueados (travete) ao longo das tiras com espaçamento de 3,8 cm entre si (ver figuras 2 e 3).

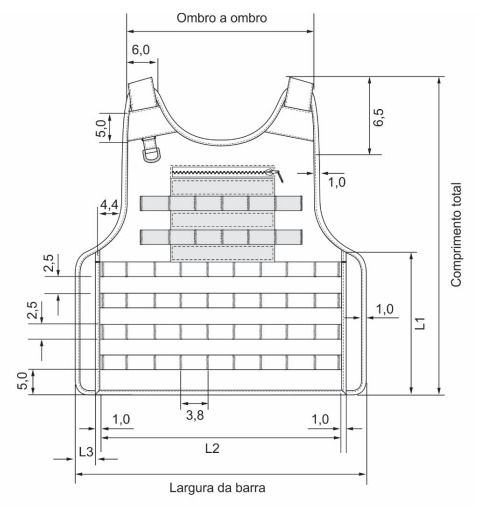
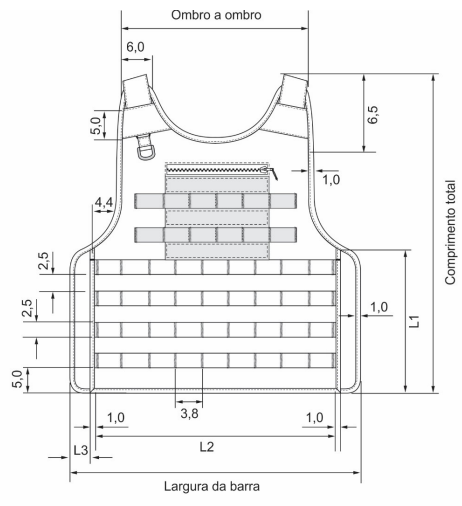
4.2.2. Frente com um bolso táctico na parte superior, próximo ao decote, medindo 16,0 cm de largura e 14,0 cm de altura para a guarda de documentos, mapas e celular fechado por zíper plástico injetado na cor do colete com cadaço nos puxadores do zíper, com abertura do bolso medindo 15,5 cm. Sobre o bolso são fixadas três tiras de fecho de contato tipo fêmea (lado macio) medindo 2,5 cm de largura por 16,0 cm de comprimento e entre elas duas tiras de gorgurão com fecho de contato tipo fêmea (lado macio) sobreposto (ver figuras 2 e 3).

4.2.3. Alça do lado direito da frente com sistema de soltura rápida. Fio de soltura rápida com uma argola plástica que funciona como um puxador, o fio passa pelo ombro direito e se estende até as costas, passando por dois canais do próprio tecido e pelo sistema de alças de gorgurão destinado a fixação das cintas laterais (ver figuras 2 e 5).

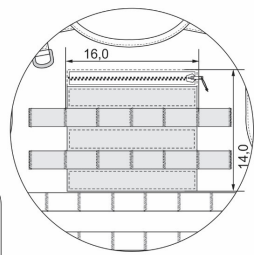
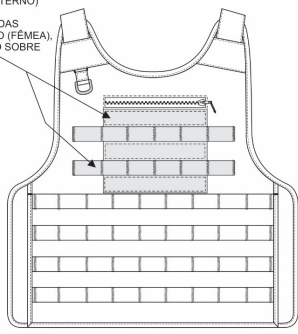
4.2.4. Frente com duas tiras de fecho de contato tipo fêmea medindo 10,0 cm de largura, para fixação das cintas laterais. Painel de sobreposição com uma tira de fecho de contato macho, no verso, medindo 10,0 cm de largura (ver figuras 2 e 4)

4.2.5. Costas com sistema de alças de gorgurão para passagem do fio de soltura rápida feito com quatro carreiras de fitas de gorgurão recoberto por uma aba de proteção inferior medindo 5,0 cm de largura, no mesmo tecido com fecho de contato fêmea. Dois passadores nas laterais medindo 5,0 cm de largura por 20,0 cm de comprimento com fecho de contato tipo fêmea, para a fixação do painel de sobreposição. Painel de sobreposição com tiras de fecho de contato macho, no verso, medindo 5,0 cm de largura, nas bordas (ver figura 5).

4.2.6. Costas com alça de arrasto medindo 32,0 cm de comprimento por 5,0 cm de largura (ver figura 3).



BOLSO EMBUTIDO NA FRENTE (NO FORRO INTERNO) DO COLETE, FECHADO POR ZIPER COM CAMADAS DE FECHO DE CONTATO (FÊMEA). LADO MACIO APLICADO SOBRE O BOLSO EMBUTIDO



BOLSO EMBUTIDO NA FRENTE (NO FORRO INTERNO) DO COLETE, FECHADO POR ZIPER COM CAMADAS DE FECHO DE CONTATO (FÊMEA). LADO MACIO APLICADO SOBRE O BOLSO EMBUTIDO

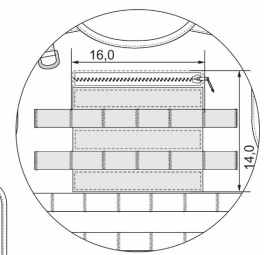
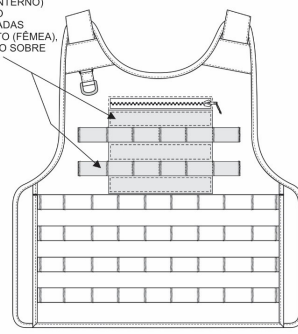
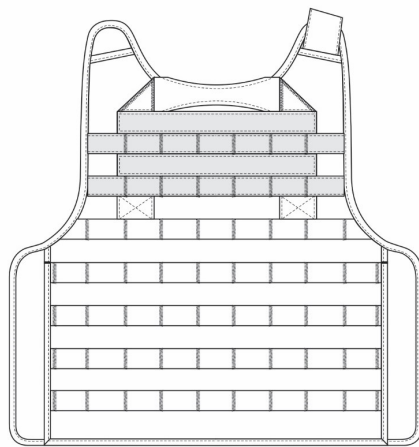
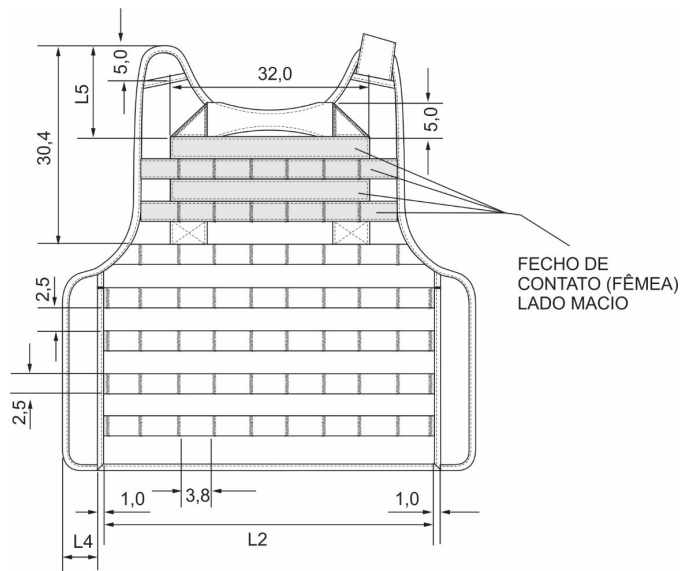


FIGURA 2 – DETALHES DA FRENTE DO COLETE MEDIDAS EM CM



COSTAS

FIGURA 3- DETALHES DAS COSTAS DO COLETE MEDIDAS EM CM

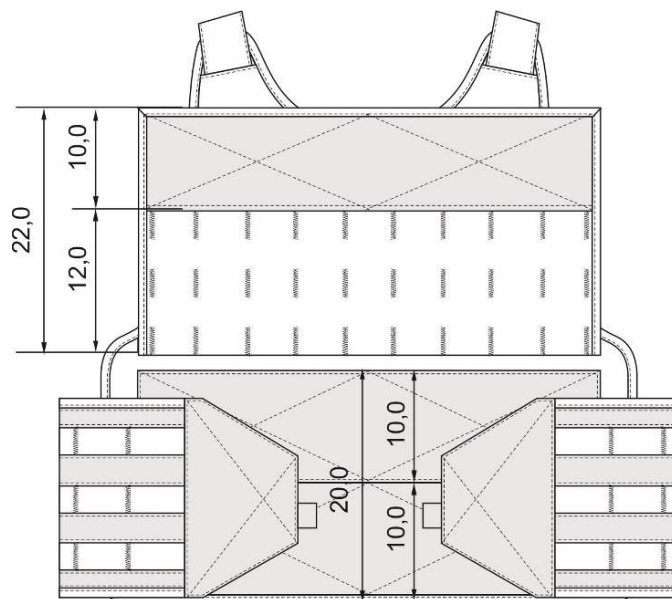


FIGURA 4- DETALHES DO PAINEL DA FRENTE

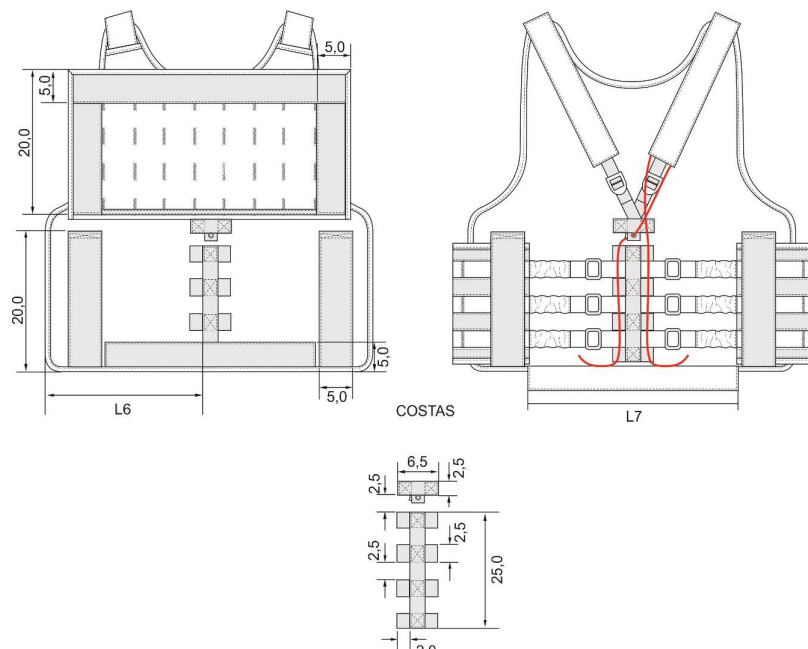


FIGURA 5– DETALHES DO PAINEL DAS COSTAS E FIXAÇÃO DA CINTA MEDIDAS EM CM

4.3. **FRENTE E COSTAS (CAMADA INTERNA):**

4.3.1. Camada interna em tecido de malha aerado, para troca de respiração, possui um compartimento com abertura na base inferior feita por fecho de contato macho e fêmea medindo 5,0 cm de largura, para inserção da placa e elemento balístico. Dentro do compartimento para placa existe um porta placa para fixação da placa balística (ver figuras 6 e 7).

4.4. **CINTAS LATERAIS (FAIXAS ABDOMINAIS):**

4.4.1. Duas cintas móveis, com três carreiras de Fitas de gorgorão medindo 2, 5 cm de largura e elástico medindo 2,5 cm de largura encapado com tecido cordura para a fixação e regulagem da cinta. Cintas medindo 17,5 cm de largura por 29,0 cm de comprimento.

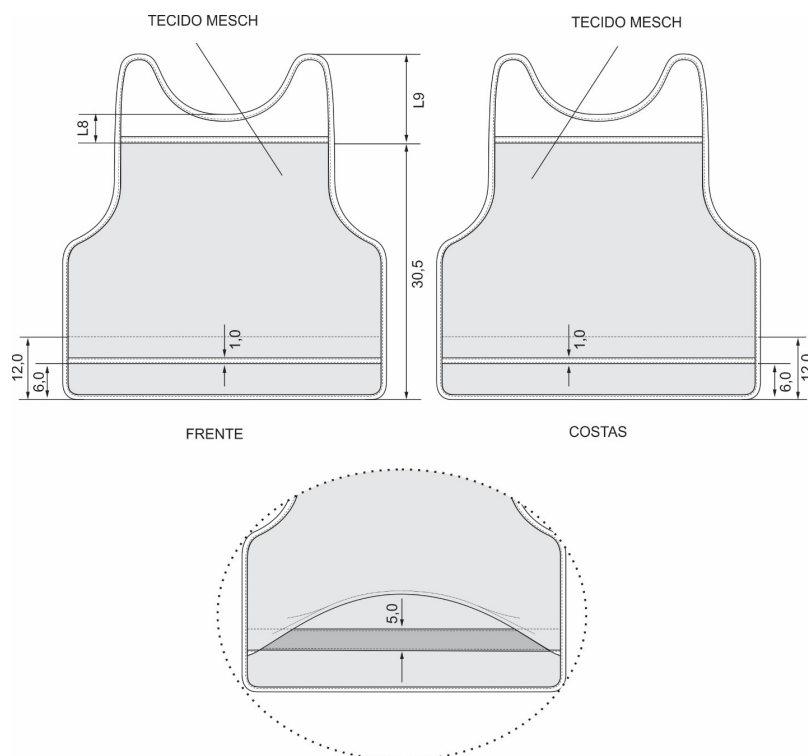


FIGURA 6– DETALHES DO BOLSO INTERNO PARA INSERÇÃO DA PLACA, FRENTE E COSTAS MEDIDAS EM CM

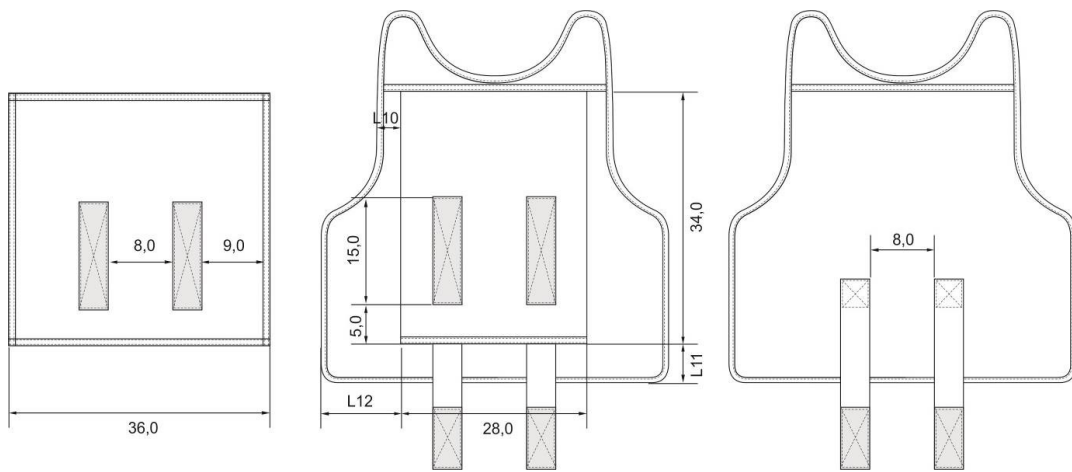


FIGURA 7- DETALHES DO BOLSO PORTA PLACA FRENTE E COSTAS