

COMPRASNET
Pregão Eletrônico



Esclarecimento 24/05/2016 13:54:27

A empresa XXXXXXX, inscrita no CNPJ nº XXXXXX, com sede na XXXXXXX - CEP XXXXX, vem por meio deste solicitar "Prezado(s) Senhor(s) Pregoeiro Tem este a finalidade de solicitar a V.S. esclarecimentos no que diz respeito ao item 17 (Tonfas) do pregão em epígrafe. Os desenhos em que estão representadas as dimensões das tonfas estão com os números muito pequenos, impossibilitando a leitura, e conseqüentemente não permitindo que se cote o produto de forma perfeita. Poderia por favor disponibilizar estes desenhos com os números que o dimensionam, de forma a que se faça a leitura. Certos de termos sido claros quanto as nossas dúvidas, subscrevemo-nos"

Fechar



Resposta 24/05/2016 13:54:27

A Equipe Técnica confeccionou nota técnica com a figura e suas medidas, no entanto informamos que não será possível anexar no Portal de Compras Governamentais a figura solicitada pelo fato do sistema não permitir, portanto a mesma será publicada no site do Ministério da Justiça e caso algum licitante tenha interesse pode solicitar por e-mail que enviamos.

Fechar

INFORMAÇÃO Nº 16/2016/CPL/DEAPSEG/SENASP

Processo nº 08106.003262/2015-44

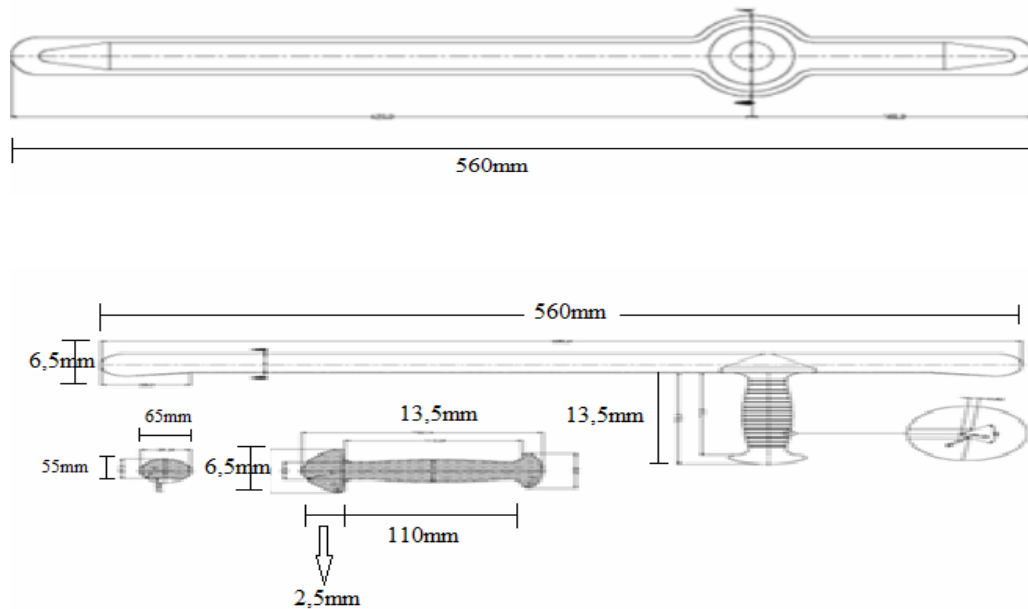
Interessado: Coordenação-Geral de Administração do DFNSP

RESPOSTA A PEDIDO DE ESCLARECIMENTO Nº 07

Pregão Eletrônico nº 6/2016

Conforme Nota Técnica 44 ([2353474](#)) da área demandante (Departamento da Força Nacional de Segurança Pública – DFNSP):

Descritivo das medidas da Tonfa, conforme edital de EPI/PM



Informamos que não será possível anexar no Portal de Compras Governamentais a figura solicitada pelo fato do sistema não permitir, no entanto será publicada no site do Ministério da Justiça e caso algum licitante tenha interesse pode solicitar por e-mail que enviamos.

Ana Paula Martins Mascarenhas
Pregoeira