

**ILM.º SR. PREGOEIRO DESIGNADO PARA O PREGÃO ELETRÔNICO SRP nº 90016/2024 DO
MINISTÉRIO DAS COMUNICAÇÕES
PROCESSO ADMINISTRATIVO Nº 53115.025508/2023-94**

**REF: PREGÃO ELETRÔNICO – MENOR PREÇO GLOBAL
REGIME DE EXECUÇÃO: EMPREITADA POR PREÇO UNITÁRIO**

AUAD CORREA EQUIPAMENTOS ELETRÔNICOS LTDA - TELETRONIX, já qualificada nos autos do processo em epígrafe, daqui em diante apenas denominada **TELETRONIX**, vem à presença de vossa senhoria, por seu Diretor, nos termos do instrumento de mandato presente nos autos, para aviar o presente

RECURSO ADMINISTRATIVO

Face decisão que reputou vencedora do certame a Empresa : HITACHI KOKUSAI LINEAR EQUIPAMENTOS ELETRÔNICOS S/A; CNPJ (MF): 19.690.445/0001 -79
ENDEREÇO: AVENIDA FREDERICO DE PAULA CUNHA Nº 1001;BAIRRO: MARISTELA
CEP: 37.540 -000 ;TELEFONE: (35) 3473 – 3473 – FAX (35) 3473 – 3474
;CIDADE: SANTA RITA DO SAPUCAÍ – MG , Referente a PROPOSTA DE FORNECIMENTO Nº HKLEO016502 daqui em diante apenas denominada **HITACHI**, pelas razões de direito e de fato a seguir aduzidas:

I – PRELIMINARMENTE

II – DOS FATOS

Conforme se verifica nos autos, após o regular trâmite do processo licitatório em questão, V. S.^a decidiu classificar a empresa **HITACHI** como vencedora do Pregão Eletrônico – Menor Preço Global deste certame, em conformidade com as propostas e os catálogos técnicos apresentados.

II.1 – VIOLAÇÃO AO EDITAL

O edital em seu **Item 7.6 Escreve:**

7.6. SERÁ DESCLASSIFICADA A PROPOSTA VENCEDORA QUE.

7.6.1 - Contiver vícios insanáveis

7.6.2 – Não obedecer às especificações técnicas contidas no termo de referência

II.1.1 – Não conformidade do Produto ofertado com o objeto do Edital ITENS 1 a 24, SISTEMA DE TRANSMISSÃO DE TV DIGITAL PADRÃO ISDB-TB DE 50 W , 100W,250W,500W,1000W,2000W.

Prezado Sr. Pregoeiro,

Após análise dos documentos “Proposta” e “Lâmina Técnica” apresentados pelo licitante **HITACHI**, segue o que constatamos:

Proposta: arquivo - "PROPOSTA FINAL PE 90016-2024 - MINISTERIO DAS COMUNICACAO"

Lâmina Técnica: arquivos - "ITEM 1-7-13-19 - CATALOGOS TX VHF-UHF 50 W - MOD RECEPCAO – HOMOLOGACAO;ITEM 2-8-14-20 - CATALOGOS TX VHF-UHF 100 W - MOD RECEPCAO – HOMOLOGACAO;ITEM 3-9-15-21 - CATALOGOS TX VHF-UHF 250 W - MOD RECEPCAO – HOMOLOGACAO;ITEM 4-10-16-22 - CATALOGOS TX VHF-UHF 500 W - MOD RECEPCAO – HOMOLOGACAO;ITEM 5-11-17-23 - CATALOGOS TX VHF-UHF 1000 W - MOD RECEPCAO – HOMOLOGACAO;ITEM 6-12-18-24 - CATALOGOS TX VHF-UHF 2000 W - MOD RECEPCAO - HOMOLOGACAO"

A seguir, apresentaremos nossas considerações.

Na proposta apresentada para todos os sistemas de transmissão de TV Digital nas potências de 50 W, 100 W, 250 W, 500 W, 1000 W e 2000 W, acompanhados das lâminas técnicas e arquivos eletrônicos previamente descritos, o produto ofertado para atender ao Item: “z) Sistema de recepção e multiplexação, o qual poderá ser integrado ao transmissor ou complementado por equipamento adicional e contemplará as seguintes especificações:” foi

o equipamento **Satellite Receiver – 2 Tuners de Recepção/Descrambler/Multiplexação DVB-S/DVB-S2, Modelo MD1340M, da marca Hitachi Linear.**

O Edital deixa claro que para este equipamento no sub item b:

”b. **Doas (02) interfaces DVB-ASI** para entrada de sinal em formato MPEG2-TS;”

Em outras palavras, o equipamento ofertado para atender às necessidades técnicas do sistema de transmissão de TV Digital solicitado **deverá possuir, no mínimo, duas (02) entradas DVB-ASI.**

Ao analisar a lâmina técnica do produto ofertado, modelo **MD1340M**, da marca **Hitachi Linear**, constatamos o seguinte:



Características Gerais

Padrão Rack 19", 1RU;

2 entradas de tuners de satélite;

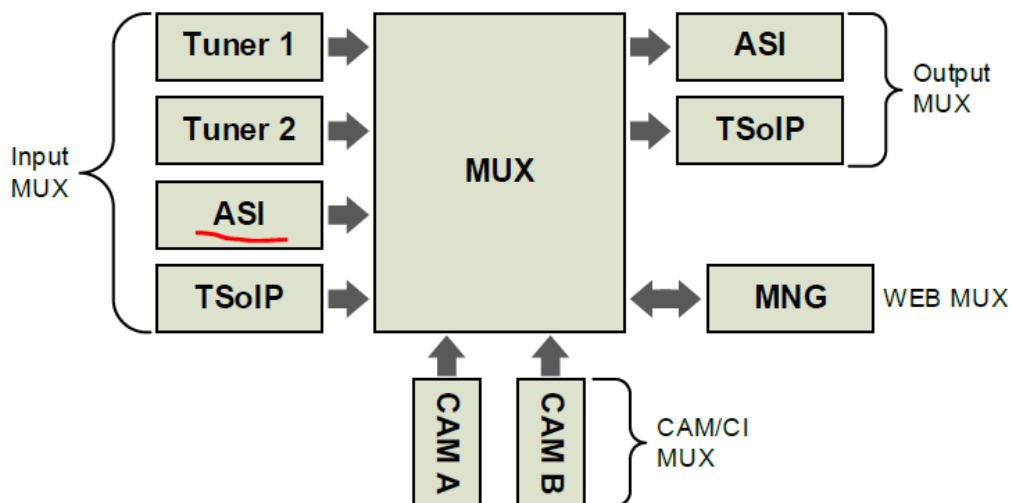
1 entrada ASI, 1 entrada IP;

Conforme destacado em vermelho na figura acima, observa-se que este equipamento possui apenas **uma entrada ASI**, em desacordo com o exigido pelo edital, que requer **duas entradas ASI**.

No entanto, em outro trecho da mesma lâmina técnica do produto, encontramos:

Satellite Receiver

O MD1340M é um receptor de satélite profissional que integra 2 (dois) tuners de recepção e demodulação DVB-S / DVB-S2, com descrambler e multiplexação para saídas de TS em ASI ou IP. Possui CAM (Conditional Module Access) integrado para decodificação dos programas criptografados.



Mais uma vez, a lâmina do produto deixa **claro e incontestável** que este equipamento possui apenas **uma entrada ASI (Sublinhado em Vermelho na figura acima)**, contrariando o requisito do edital, que exige **duas entradas ASI!**

No caso em questão, para um **Sistema com Geração de Programação Local** – que provavelmente será a maioria dos casos, considerando a licitação de 500 Encoders, o equipamento ofertado, com apenas **uma entrada ASI**, apresenta **limitações graves e vícios insanáveis**.

A competente equipe técnica do Ministério das Comunicações, ciente dessa necessidade, estabeleceu no edital a exigência de **duas entradas ASI** para garantir o atendimento integral aos requisitos técnicos.

Se essa única entrada ASI for utilizada para a conexão do Encoder local, serão necessárias **três entradas adicionais** para atender plenamente às normas de TV Digital, abrangendo:

- **Uma entrada para o Gerador de EPG;**
- **Outra entrada para o Closed Caption;**
- **Mais uma entrada para o sistema de Interatividade.**

No entanto, o equipamento em questão possui apenas uma entrada ASI e uma entrada TS IP, sendo esta última uma exigência do edital.

Diante disso, Sr. Pregoeiro, é evidente que o equipamento ofertado **não atende plenamente aos requisitos de TV Digital estabelecidos no edital**. Com apenas **uma entrada ASI**, conforme comprovado, e em desacordo com a exigência **de duas entradas ASI**, o equipamento não contempla as características técnicas obrigatórias, incluindo a falta de uma entrada ASI que poderia ser utilizada, por exemplo, para o **Closed Caption - Legenda Oculta** dos programas gerados localmente. Além disso, destaca-se que a empresa recorrente **TELETRONIX** está ofertando um produto semelhante **com cinco entradas ASI**, evidenciando ainda mais a incompatibilidade do equipamento inicialmente apresentado com as exigências do edital.

Conforme destacado no Edital, o item 5.2 é explícito ao afirmar: "Todas as especificações do objeto contidas na proposta vinculam o licitante."

Isso significa que a Proposta de Fornecimento apresentada pela proponente é o documento que a vincula ao Edital, gerando a obrigação de fornecer o objeto exatamente conforme especificado no Termo de Referência.

Contudo, verificamos que, apesar de constar na proposta, essa obrigação não foi cumprida por conta de inconformidade técnica do produto ofertado.

Adicionalmente, no momento do registro da proposta da Hitachi no sistema Comprasnet, a empresa assinou a Declaração prevista no item 5.7, comprometendo-se que a apresentação da proposta implicaria na obrigatoriedade de cumprir todas as disposições nela contidas, em conformidade com o Termo de Referência.

No entanto, foi demonstrado que isso não ocorreu, uma vez que o produto ofertado, o Receptor de Satélite Integrado Modelo MD1340M, **não possui como provado neste documento, as duas entradas ASI exigidas pelo Edital.**

Inclusão das Pessoas com Deficiência Auditiva

- O **Closed Caption Legenda Oculta** é uma ferramenta indispensável para pessoas surdas ou com deficiência auditiva, garantindo acesso pleno a conteúdos audiovisuais, como notícias, entretenimento, eventos esportivos e programas educativos.

- Ele assegura que esse público possa acompanhar informações em tempo real, promovendo igualdade de oportunidades e ampliando o acesso à cultura, educação e informação.

Detalhes do Closed Caption

O Closed Caption Legenda Oculta foi projetado para oferecer às pessoas com deficiência auditiva uma experiência mais completa e próxima da realidade dos programas de televisão. Ele não se limita a transcrever as falas de personagens, apresentadores ou narradores, mas também inclui descrições de sons e situações relevantes, como vaias, palmas, choros, gritos, trovões, silêncio e outros elementos sonoros que ajudam a decodificar e compreender melhor o conteúdo apresentado.

Cumprimento de Direitos Humanos

- O **Closed Caption Legenda Oculta** é um recurso que promove a inclusão social e reforça os princípios de igualdade e dignidade humana.
- Sua implementação atende às legislações de diversos países, incluindo a **Lei Brasileira de Inclusão da Pessoa com Deficiência (Lei nº 13.146/2015)**, que garante o direito de acesso à informação para pessoas com deficiência, consolidando a cidadania e o respeito às diferenças.

“Art. 67. Os serviços de radiodifusão de sons e imagens devem permitir o uso dos seguintes recursos, entre outros:

- I - subtítuloção por meio de **legenda oculta**;
- II - janela com intérprete da Libras;
- III - audiodescrição. “

Diante dessa situação, torna-se imprescindível a desclassificação da empresa **HITACHI**, uma vez que sua proposta não contempla uma característica essencial especificada no Edital: **DUAS ENTRADAS ASI** para o produto solicitado.

A desclassificação integral da proposta da **HITACHI** é indispensável, pois, em caso de sua aceitação, O Usuário do Sistema de Transmissão de TV Digital, Licitado pelo Ministério das Comunicações, em transmissões com conteúdos locais, poderia infringir a **Lei Brasileira de Inclusão da Pessoa com Deficiência (Lei nº 13.146/2015)**, que assegura o direito de acesso à informação para pessoas com deficiência, promovendo a cidadania e o respeito à diversidade.

Portanto, qualquer alegação de cumprimento dos itens 5.2, 5.7 ou de outros requisitos do Edital por parte da **HITACHI** não possui fundamento, conforme devidamente demonstrado neste documento.

O item 5.2 do Edital é claro ao afirmar que "todas as especificações do objeto contidas na proposta vinculam o licitante", enquanto o item 5.7 estabelece que a apresentação da proposta implica na obrigatoriedade de cumprir todas as disposições nela contidas, em conformidade com o Termo de

Referência. No entanto, ficou comprovado **que tais obrigações não foram atendidas**, restando, portanto, apenas a desclassificação da proposta.

III – PEDIDOS

À vista do exposto, não resta dúvida que a proposta da empresa **HITACHI**, que foi devidamente sagrada vencedora do certame, traz em si inconsistências e fragilidades de uma monta tal que, data vênua, **a mesma jamais poderá ser admitida e classificada**, além do que, as características nos equipamentos ofertados por ela não atendem às especificações técnicas exigidas pelo edital, por isso, neste ato a IMPETRANTE TELETRONIX REQUER digne-se V.S.^a:

III.1 – Seja o presente recurso recebido e conhecido, eis que ele é interposto a modo e termo;

III.2 – Seja o presente recurso provido em todos os seus precisos termos e nítidos fundamentos, de modo a **Dar por Desclassificada a Proposta da Empresa HITACHI;**

III.3 – No caso de que o presente recurso não seja provido de modo algum, seja o mesmo remetido de ofício à superior instância, para realização do devido recurso hierárquico.

Nestes termos,

Pede e Espera Deferimento.

Santa Rita do Sapucaí, MG, 04 de dezembro de 2024.

AUAD CORREA EQUIPAMENTOS ELETRÔNICOS LTDA.

Eng. Rogerio de Souza Correa

CPF:772.182.996-87

CREA-MG:65553/D