

Edital 17/2024

Informações Básicas

Número do artefato	UASG	Editado por	Atualizado em
17/2024	510178-SUPERINTENDÊNCIA REGIONAL SUDESTE I	DIOGO BALDINI DIAS	02/08/2024 16:38 (v 1.0)
Status	ASSINADO		

Outras informações

Categoria	Número da Contratação	Processo Administrativo
VI - obras e serviços de arquitetura e engenharia/Serviços comuns de engenharia		35014.115067/2022-97

Capa/Preâmbulo Edital nº 17/2024

Capa/Preâmbulo Edital nº 17/2024



**PREGÃO
ELETRÔNICO**
90017/2024

CONTRATANTE (UASG)
(510178)

OBJETO

Contratação de empresa de engenharia para execução dos serviços de adequação civil e de acessibilidade, elétrica e rede de dados, climatização e instalações de combate a incêndio, no prédio da Agência da Previdência Social de Mogi Guaçu, situado junto à Rua Paula Bueno, 221 - Centro - Mogi Guaçu/SP, conforme condições, quantidades e exigências estabelecidas neste Edital e seus anexos.

VALOR TOTAL DA CONTRATAÇÃO

R\$ 1.465.275,10 (um milhão, quatrocentos e sessenta e cinco mil, duzentos e setenta e cinco reais e dez centavos)

DATA DA SESSÃO PÚBLICA

Dia 21/08/2024 às 09h (horário de Brasília)

CRITÉRIO DE JULGAMENTO:

[menor preço por grupo]

MODO DE DISPUTA:

[aberto]



Baixe o APP Compras.gov.br
e apresente sua proposta!

PREFERÊNCIA ME/EPP/EQUIPARADAS

1. DO OBJETO

Sumário

1. DO OBJETO.
2. DA PARTICIPAÇÃO NA LICITAÇÃO.
3. DA APRESENTAÇÃO DA PROPOSTA E DOS DOCUMENTOS DE HABILITAÇÃO.
4. DO PREENCHIMENTO DA PROPOSTA.
5. DA ABERTURA DA SESSÃO, CLASSIFICAÇÃO DAS PROPOSTAS E FORMULAÇÃO DE LANCES.
6. DA FASE DE JULGAMENTO.
7. DA FASE DE HABILITAÇÃO.
8. DOS RECURSOS.
9. DAS INFRAÇÕES ADMINISTRATIVAS E SANÇÕES.
10. DA IMPUGNAÇÃO AO EDITAL E DO PEDIDO DE ESCLARECIMENTO.
11. DAS DISPOSIÇÕES GERAIS.

PREGÃO ELETRÔNICO Nº 90017/2024

(Processo Administrativo nº35014.115067/2022-97)

Torna-se público que o INSS - Instituto Nacional do Seguro Social, por meio da Superintendência Regional Sudeste I, sediada no Viaduto Santa Ifigênia, nº 266, Centro, São Paulo/SP, realizará licitação, na modalidade PREGÃO, na forma ELETRÔNICA, nos termos da Lei nº 14.133, de 1º de abril de 2021, e demais legislação aplicável e, ainda, de acordo com as condições estabelecidas neste Edital.

1. DO OBJETO

1.1. O objeto da presente licitação é a contratação de empresa de engenharia para execução dos serviços de adequação civil e de acessibilidade, elétrica e rede de dados, climatização e instalações de combate a incêndio, no prédio da **Agência da Previdência Social de Mogi Guaçu**, situado junto à **Rua Paula Bueno, 221 - Centro - Mogi Guaçu/SP**, conforme condições, quantidades e exigências estabelecidas neste Edital e seus anexos, e tabela abaixo:

GRUPO 01

ITEM	ESPECIFICAÇÃO	VALOR
1	Execução de serviços de adequação civil e de acessibilidade.	R\$ 741.304,06
2	Execução de instalações elétricas.	R\$ 524.236,68
3	Execução de sistema de climatização.	R\$ 92.127,75
4	Execução de instalações de combate a incêndio.	R\$ 76.497,24
5	Execução de instalações de rede de dados.	R\$ 22.109,37
TOTAL (itens 1 + 2 + 3 + 4 + 5)		R\$ 1.465.275,10

1.2 A licitação será realizada em grupo único, formados por 5 itens, conforme tabela constante no Termo de Referência, devendo o licitante oferecer proposta para todos os itens que compõem.

2. DA PARTICIPAÇÃO NA LICITAÇÃO

2. DA PARTICIPAÇÃO NA LICITAÇÃO

2.1 Poderão participar deste Pregão os interessados que estiverem previamente credenciados no Sistema de Cadastramento Unificado de Fornecedores - SICAF e no Sistema de Compras do Governo Federal (www.gov.br/compras).

2.1.1 Os interessados deverão atender às condições exigidas no cadastramento no SICAF até o terceiro dia útil anterior à data prevista para recebimento das propostas.

2.2 O licitante responsabiliza-se exclusiva e formalmente pelas transações efetuadas em seu nome, assume como firmes e verdadeiras suas propostas e seus lances, inclusive os atos praticados diretamente ou por seu representante, excluía a responsabilidade do provedor do sistema ou do órgão ou entidade promotora da licitação por eventuais danos decorrentes de uso indevido das credenciais de acesso, ainda que por terceiros.

2.3 É de responsabilidade do cadastrado conferir a exatidão dos seus dados cadastrais nos Sistemas relacionados no item anterior e mantê-los atualizados junto aos órgãos responsáveis pela informação, devendo proceder, imediatamente, à correção ou à alteração dos registros tão logo identifique incorreção ou aqueles se tornem desatualizados.

2.4 A não observância do disposto no item anterior poderá ensejar desclassificação no momento da habilitação.

2.5 Será concedido tratamento favorecido para as microempresas e empresas de pequeno porte, para as sociedades cooperativas mencionadas no artigo 16 da Lei nº 14.133, de 2021, para o agricultor familiar, o produtor rural pessoa física e para o microempreendedor individual - MEI, nos limites previstos da Lei Complementar nº 123, de 2006 e do Decreto nº 8.538, de 2015.

2.6 Não poderão disputar esta licitação:

2.6.1 aquele que não atenda às condições deste Edital e seu(s) anexo(s);

2.6.2 autor do anteprojeto, do projeto básico ou do projeto executivo, pessoa física ou jurídica, quando a licitação versar sobre serviços ou fornecimento de bens a ele relacionados;

2.6.3 empresa, isoladamente ou em consórcio, responsável pela elaboração do projeto básico ou do projeto executivo, ou empresa da qual o autor do projeto seja dirigente, gerente, controlador, acionista ou detentor de mais de 5% (cinco por cento) do capital com direito a voto, responsável técnico ou subcontratado, quando a licitação versar sobre serviços ou fornecimento de bens a ela necessários;

2.6.4 pessoa física ou jurídica que se encontre, ao tempo da licitação, impossibilitada de participar da licitação em decorrência de sanção que lhe foi imposta;

2.6.5 aquele que mantenha vínculo de natureza técnica, comercial, econômica, financeira, trabalhista ou civil com dirigente do órgão ou entidade contratante ou com agente público que desempenhe função na licitação ou atue na fiscalização ou na gestão do contrato, ou que deles seja cônjuge, companheiro ou parente em linha reta, colateral ou por afinidade, até o terceiro grau;

2.6.6 empresas controladoras, controladas ou coligadas, nos termos da Lei nº 6.404, de 15 de dezembro de 1976, concorrendo entre si;

2.6.7 pessoa física ou jurídica que, nos 5 (cinco) anos anteriores à divulgação do edital, tenha sido condenada judicialmente, com trânsito em julgado, por exploração de trabalho infantil, por submissão de trabalhadores a condições análogas às de escravo ou por contratação de adolescentes nos casos vedados pela legislação trabalhista;

2.6.8 agente público do órgão ou entidade licitante;

2.7.9 *peçoas jurídicas reunidas em consórcio*;

2.7.10 Organizações da Sociedade Civil de Interesse Público - OSCIP, atuando nessa condição;

2.7.11 Não poderá participar, direta ou indiretamente, da licitação ou da execução do contrato agente público do órgão ou entidade contratante, devendo ser observadas as situações que possam configurar conflito de interesses no exercício ou após o exercício do cargo ou emprego, nos termos da legislação que disciplina a matéria, conforme § 1º do art. 9º da Lei nº 14.133, de 2021.

2.7 O impedimento de que trata o item 2.6.4 será também aplicado ao licitante que atue em substituição a outra pessoa, física ou jurídica, com o intuito de burlar a efetividade da sanção a ela aplicada, inclusive a sua controladora, controlada ou coligada, desde que devidamente comprovado o ilícito ou a utilização fraudulenta da personalidade jurídica do licitante.

2.8 A critério da Administração e exclusivamente a seu serviço, o autor dos projetos e a empresa a que se referem os itens 2.6.2 e 2.6.3 poderão participar no apoio das atividades de planejamento da contratação, de execução da licitação ou de gestão do contrato, desde que sob supervisão exclusiva de agentes públicos do órgão ou entidade.

2.9 Equiparam-se aos autores do projeto as empresas integrantes do mesmo grupo econômico.

2.10 O disposto nos itens 2.6.2 e 2.6.3 não impede a licitação ou a contratação de serviço que inclua como encargo do contratado a elaboração do projeto básico e do projeto executivo, nas contratações integradas, e do projeto executivo, nos demais regimes de execução.

2.11 Em licitações e contratações realizadas no âmbito de projetos e programas parcialmente financiados por agência oficial de cooperação estrangeira ou por organismo financeiro internacional com recursos do financiamento ou da contrapartida nacional, não poderá participar pessoa física ou jurídica que integre o rol de pessoas sancionadas por essas entidades ou que seja declarada inidônea nos termos da Lei nº 14.133/2021.

2.12 A vedação de que trata o item 2.6.8 estende-se a terceiro que auxilie a condução da contratação na qualidade de integrante de equipe de apoio, profissional especializado ou funcionário ou representante de empresa que preste assessoria técnica.

3. DA APRESENTAÇÃO DA PROPOSTA E DOS DOCUMENTOS

3.1 DA APRESENTAÇÃO DA PROPOSTA E DOS DOCUMENTOS DE HABILITAÇÃO

3.1 Na presente licitação, a fase de habilitação sucederá as fases de apresentação de propostas e lances e de julgamento.

3.2 Os licitantes encaminharão, exclusivamente por meio do sistema eletrônico, a proposta com o preço ou o percentual de desconto, conforme o critério de julgamento adotado neste Edital, até a data e o horário estabelecidos para abertura da sessão pública.

3.3 Caso a fase de habilitação anteceda as fases de apresentação de propostas e lances, os licitantes encaminharão, na forma e no prazo estabelecidos no item anterior, simultaneamente os documentos de habilitação e a proposta com o preço ou o percentual de desconto, observado o disposto nos itens 7.1.1 e 7.13.1 deste Edital.

3.4 No cadastramento da proposta inicial, o licitante declarará, em campo próprio do sistema, que:

3.4.1 está ciente e concorda com as condições contidas no edital e seus anexos, bem como de que a proposta apresentada compreende a integralidade dos custos para atendimento dos direitos trabalhistas assegurados na Constituição Federal, nas leis trabalhistas, nas normas infralegais, nas convenções coletivas de trabalho e nos termos de ajustamento de conduta vigentes na data de sua entrega em definitivo e que cumpre plenamente os requisitos de habilitação definidos no instrumento convocatório;

3.4.2 não emprega menor de 18 anos em trabalho noturno, perigoso ou insalubre e não emprega menor de 16 anos, salvo menor, a partir de 14 anos, na condição de aprendiz, nos termos do artigo 7º, XXXIII, da Constituição;

3.4.3 não possui empregados executando trabalho degradante ou forçado, observando o disposto nos incisos III e IV do art. 1º e no inciso III do art. 5º da Constituição Federal;

3.4.4 cumpre as exigências de reserva de cargos para pessoa com deficiência e para reabilitado da Previdência Social, previstas em lei e em outras normas específicas.

3.5 O licitante organizado em cooperativa deverá declarar, ainda, em campo próprio do sistema eletrônico, que cumpre os requisitos estabelecidos no artigo 16 da Lei nº 14.133, de 2021.

3.6 O fornecedor enquadrado como microempresa, empresa de pequeno porte ou sociedade cooperativa deverá declarar, ainda, em campo próprio do sistema eletrônico, que cumpre os requisitos estabelecidos no artigo 3º da Lei Complementar nº 123, de 2006, estando apto a usufruir do tratamento favorecido estabelecido em seus arts. 42 a 49, observado o disposto nos §§ 1º ao 3º do art. 4º, da Lei nº 14.133, de 2021.

3.6.1 no item exclusivo para participação de microempresas e empresas de pequeno porte, a assinalação do campo “não” impedirá o prosseguimento no certame, para aquele item;

3.6.2 nos itens em que a participação não for exclusiva para microempresas e empresas de pequeno porte, a assinalação do campo “não” apenas produzirá o efeito de o licitante não ter direito ao tratamento favorecido previsto na Lei Complementar nº 123, de 2006, mesmo que microempresa, empresa de pequeno porte ou sociedade cooperativa.

3.7 A falsidade da declaração de que trata os itens 3.4 ou 3.6 sujeitará o licitante às sanções previstas na Lei nº 14.133, de 2021, e neste Edital.

3.8 Os licitantes poderão retirar ou substituir a proposta ou, na hipótese de a fase de habilitação anteceder as fases de apresentação de propostas e lances e de julgamento, os documentos de habilitação anteriormente inseridos no sistema, **até a abertura da sessão pública.**

3.9 Não haverá ordem de classificação na etapa de apresentação da proposta e dos documentos de habilitação pelo licitante, o que ocorrerá somente após os procedimentos de abertura da sessão pública e da fase de envio de lances.

3.10 Serão disponibilizados para acesso público os documentos que compõem a proposta dos licitantes convocados para apresentação de propostas, após a fase de envio de lances.

3.11 Desde que disponibilizada a funcionalidade no sistema, o licitante poderá parametrizar o seu valor final mínimo ou o seu percentual de desconto máximo quando do cadastramento da proposta e obedecerá às seguintes regras:

3.11.1 a aplicação do intervalo mínimo de diferença de valores ou de percentuais entre os lances, que incidirá tanto em relação aos lances intermediários quanto em relação ao lance que cobrir a melhor oferta; e

3.11.2 os lances serão de envio automático pelo sistema, respeitado o valor final mínimo, caso estabelecido, e o intervalo de que trata o subitem acima.

3.12 O valor final mínimo ou o percentual de desconto final máximo parametrizado no sistema poderá ser alterado pelo fornecedor durante a fase de disputa, sendo vedado:

3.12.1 valor superior a lance já registrado pelo fornecedor no sistema, quando adotado o critério de julgamento por menor preço; e

3.12.2 percentual de desconto inferior a lance já registrado pelo fornecedor no sistema, quando adotado o critério de julgamento por maior desconto.

3.13 O valor final mínimo ou o percentual de desconto final máximo parametrizado na forma do item 3.11 possuirá caráter sigiloso para os demais fornecedores e para o órgão ou entidade promotora da licitação, podendo ser disponibilizado estrita e permanentemente aos órgãos de controle externo e interno.

3.14 Caberá ao licitante interessado em participar da licitação acompanhar as operações no sistema eletrônico durante o processo licitatório e se responsabilizar pelo ônus decorrente da perda de negócios diante da inobservância de mensagens emitidas pela Administração ou de sua desconexão.

3.15 O licitante deverá comunicar imediatamente ao provedor do sistema qualquer acontecimento que possa comprometer o sigilo ou a segurança, para imediato bloqueio de acesso.

4. DO PREENCHIMENTO DA PROPOSTA

4. DO PREENCHIMENTO DA PROPOSTA

4.1 O licitante deverá enviar sua proposta mediante o preenchimento, no sistema eletrônico, dos seguintes campos:

4.1.1 valor unitário e total do item;

4.1.2 Marca

4.1.3 Fabricante;

4.2 Todas as especificações do objeto contidas na proposta vinculam o licitante.

4.3 Nos valores propostos estarão inclusos todos os custos operacionais, encargos previdenciários, trabalhistas, tributários, comerciais e quaisquer outros que incidam direta ou indiretamente na execução do objeto.

4.4 Os preços ofertados, tanto na proposta inicial, quanto na etapa de lances, serão de exclusiva responsabilidade do licitante, não lhe assistindo o direito de pleitear qualquer alteração, sob alegação de erro, omissão ou qualquer outro pretexto.

4.5 Se o regime tributário da empresa implicar o recolhimento de tributos em percentuais variáveis, a cotação adequada será a que corresponde à média dos efetivos recolhimentos da empresa nos últimos doze meses.

4.6 Independentemente do percentual de tributo inserido na planilha, no pagamento serão retidos na fonte os percentuais estabelecidos na legislação vigente.

4.7 Na presente licitação, a Microempresa e a Empresa de Pequeno Porte poderão se beneficiar do regime de tributação pelo Simples Nacional.

4.8 A apresentação das propostas implica obrigatoriedade do cumprimento das disposições nelas contidas, em conformidade com o que dispõe o Termo de Referência, assumindo o proponente o compromisso de executar o objeto licitado nos seus termos, bem como de fornecer os materiais, equipamentos, ferramentas e utensílios

necessários, em quantidades e qualidades adequadas à perfeita execução contratual, promovendo, quando requerido, sua substituição.

4.8.1 O prazo de validade da proposta não será inferior a 90 (**noventa**) dias, a contar da data de sua apresentação.

4.8.2 Os licitantes devem respeitar os preços máximos estabelecidos nas normas de regência de contratações públicas federais, quando participarem de licitações públicas;

4.8.3 Caso o critério de julgamento seja o de maior desconto, o preço já decorrente da aplicação do desconto ofertado deverá respeitar os preços máximos previstos no item 3.9.

4.9 O descumprimento das regras supramencionadas pela Administração por parte dos contratados pode ensejar a responsabilização pelo Tribunal de Contas da União e, após o devido processo legal, gerar as seguintes consequências: assinatura de prazo para a adoção das medidas necessárias ao exato cumprimento da lei, nos termos do art. 71, inciso IX, da Constituição; ou condenação dos agentes públicos responsáveis e da empresa contratada ao pagamento dos prejuízos ao erário, caso verificada a ocorrência de superfaturamento por sobrepreço na execução do contrato.

5. DA ABERTURA DA SESSÃO, CLASSIFICAÇÃO

5. DA ABERTURA DA SESSÃO, CLASSIFICAÇÃO DAS PROPOSTAS E FORMULAÇÃO DE LANCES

5.1 A abertura da presente licitação dar-se-á automaticamente em sessão pública, por meio de sistema eletrônico, na data, horário e local indicados neste Edital.

5.2 Os licitantes poderão retirar ou substituir a proposta ou os documentos de habilitação, quando for o caso, anteriormente inseridos no sistema, até a abertura da sessão pública.

5.3 O sistema disponibilizará campo próprio para troca de mensagens entre o Pregoeiro e os licitantes.

5.5 Iniciada a etapa competitiva, os licitantes deverão encaminhar lances exclusivamente por meio de sistema eletrônico, sendo imediatamente informados do seu recebimento e do valor consignado no registro.

5.5 O lance deverá ser ofertado pelo valor unitário do item.

5.6 Os licitantes poderão oferecer lances sucessivos, observando o horário fixado para abertura da sessão e as regras estabelecidas no Edital.

5.7 O licitante somente poderá oferecer lance *de valor inferior ou percentual de desconto superior* ao último por ele ofertado e registrado pelo sistema.

5.8 O intervalo mínimo de diferença de valores ou percentuais entre os lances, que incidirá tanto em relação aos lances intermediários quanto em relação à proposta que cobrir a melhor oferta será conforme tabela abaixo:

Item	Valor (R\$)
1	R\$ 1.110,00
2	R\$ 780,00
3	R\$ 138,00
4	R\$ 114,00

5	R\$ 32,00
---	-----------

5.9 O licitante poderá, uma única vez, excluir seu último lance ofertado, no intervalo de quinze segundos após o registro no sistema, na hipótese de lance inconsistente ou inexequível.

5.10 O procedimento seguirá de acordo com o modo de disputa adotado.

5.11 Caso seja adotado para o envio de lances no pregão eletrônico o **modo de disputa “aberto”**, os licitantes apresentarão lances públicos e sucessivos, com prorrogações.

5.11.1 A etapa de lances da sessão pública terá duração de dez minutos e, após isso, será prorrogada automaticamente pelo sistema quando houver lance ofertado nos últimos dois minutos do período de duração da sessão pública.

5.11.2 A prorrogação automática da etapa de lances, de que trata o subitem anterior, será de dois minutos e ocorrerá sucessivamente sempre que houver lances enviados nesse período de prorrogação, inclusive no caso de lances intermediários.

5.11.3 Não havendo novos lances na forma estabelecida nos itens anteriores, a sessão pública encerrar-se-á automaticamente, e o sistema ordenará e divulgará os lances conforme a ordem final de classificação.

5.11.4 Definida a melhor proposta, se a diferença em relação à proposta classificada em segundo lugar for de pelo menos 5% (cinco por cento), o pregoeiro, auxiliado pela equipe de apoio, poderá admitir o reinício da disputa aberta, para a definição das demais colocações.

5.11.5 Após o reinício previsto no item supra, os licitantes serão convocados para apresentar lances intermediários.

5.12 Caso seja adotado para o envio de lances no pregão eletrônico o **modo de disputa “aberto e fechado”**, os licitantes apresentarão lances públicos e sucessivos, com lance final e fechado.

5.12.1 A etapa de lances da sessão pública terá duração inicial de quinze minutos. Após esse prazo, o sistema encaminhará aviso de fechamento iminente dos lances, após o que transcorrerá o período de até dez minutos, aleatoriamente determinado, findo o qual será automaticamente encerrada a recepção de lances.

5.12.2 Encerrado o prazo previsto no subitem anterior, o sistema abrirá oportunidade para que o autor da oferta de valor mais baixo e os das ofertas com preços até 10% (dez por cento) superiores àquela possam ofertar um lance final e fechado em até cinco minutos, o qual será sigiloso até o encerramento deste prazo.

5.12.3 No procedimento de que trata o subitem supra, o licitante poderá optar por manter o seu último lance da etapa aberta, ou por ofertar melhor lance.

5.12.4 Não havendo pelo menos três ofertas nas condições definidas neste item, poderão os autores dos melhores lances subsequentes, na ordem de classificação, até o máximo de três, oferecer um lance final e fechado em até cinco minutos, o qual será sigiloso até o encerramento deste prazo.

5.12.5 Após o término dos prazos estabelecidos nos itens anteriores, o sistema ordenará e divulgará os lances segundo a ordem crescente de valores.

5.13 Caso seja adotado para o envio de lances no pregão eletrônico o **modo de disputa “fechado e aberto”**, poderão participar da etapa aberta somente os licitantes que apresentarem a proposta de menor preço/ maior percentual de desconto e os das propostas até 10% (dez por cento) superiores/inferiores àquela, em que os licitantes apresentarão lances públicos e sucessivos, até o encerramento da sessão e eventuais prorrogações.

5.13.1 Não havendo pelo menos 3 (três) propostas nas condições definidas no item 6.13, poderão os licitantes que apresentaram as três melhores propostas, consideradas as empatadas, oferecer novos lances sucessivos.

5.13.2 A etapa de lances da sessão pública terá duração de dez minutos e, após isso, será prorrogada automaticamente pelo sistema quando houver lance ofertado nos últimos dois minutos do período de duração da sessão pública.

5.13.3 A prorrogação automática da etapa de lances, de que trata o subitem anterior, será de dois minutos e ocorrerá sucessivamente sempre que houver lances enviados nesse período de prorrogação, inclusive no caso de lances intermediários.

5.13.4 Não havendo novos lances na forma estabelecida nos itens anteriores, a sessão pública encerrar-se-á automaticamente, e o sistema ordenará e divulgará os lances conforme a ordem final de classificação.

5.13.5 Definida a melhor proposta, se a diferença em relação à proposta classificada em segundo lugar for de pelo menos 5% (cinco por cento), o pregoeiro, auxiliado pela equipe de apoio, poderá admitir o reinício da disputa aberta, para a definição das demais colocações.

5.13.6 Após o reinício previsto no subitem supra, os licitantes serão convocados para apresentar lances intermediários.

5.14 Após o término dos prazos estabelecidos nos subitens anteriores, o sistema ordenará e divulgará os lances segundo a ordem crescente de valores.

5.15 Não serão aceitos dois ou mais lances de mesmo valor, prevalecendo aquele que for recebido e registrado em primeiro lugar.

5.16 Durante o transcurso da sessão pública, os licitantes serão informados, em tempo real, do valor do menor lance registrado, vedada a identificação do licitante.

5.17 No caso de desconexão com o Pregoeiro, no decorrer da etapa competitiva do Pregão, o sistema eletrônico poderá permanecer acessível aos licitantes para a recepção dos lances.

5.18 Quando a desconexão do sistema eletrônico para o pregoeiro persistir por tempo superior a dez minutos, a sessão pública será suspensa e reiniciada somente após decorridas vinte e quatro horas da comunicação do fato pelo Pregoeiro aos participantes, no sítio eletrônico utilizado para divulgação.

5.19 Caso o licitante não apresente lances, concorrerá com o valor de sua proposta.

5.20 Em relação a itens não exclusivos para participação de microempresas e empresas de pequeno porte, uma vez encerrada a etapa de lances, será efetivada a verificação automática, junto à Receita Federal, do porte da entidade empresarial. O sistema identificará em coluna própria as microempresas e empresas de pequeno porte participantes, procedendo à comparação com os valores da primeira colocada, se esta for empresa de maior porte, assim como das demais classificadas, para o fim de aplicar-se o disposto nos arts. 44 e 45 da Lei Complementar nº 123, de 2006, regulamentada pelo Decreto nº 8.538, de 2015.

5.20.1 Nessas condições, as propostas de microempresas e empresas de pequeno porte que se encontrarem na faixa de até 5% (cinco por cento) acima da melhor proposta ou melhor lance serão consideradas empatadas com a primeira colocada.

5.20.2 A melhor classificada nos termos do subitem anterior terá o direito de encaminhar uma última oferta para desempate, obrigatoriamente em valor inferior ao da primeira colocada, no prazo de 5 (cinco) minutos controlados pelo sistema, contados após a comunicação automática para tanto.

5.20.3 Caso a microempresa ou a empresa de pequeno porte melhor classificada desista ou não se manifeste no prazo estabelecido, serão convocadas as demais licitantes microempresa e empresa de pequeno porte que se encontrem naquele intervalo de 5% (cinco por cento), na ordem de classificação, para o exercício do mesmo direito, no prazo estabelecido no subitem anterior.

5.20.4 No caso de equivalência dos valores apresentados pelas microempresas e empresas de pequeno porte que se encontrem nos intervalos estabelecidos nos subitens anteriores, será realizado sorteio entre elas para que se identifique aquela que primeiro poderá apresentar melhor oferta.

5.21 Só poderá haver empate entre propostas iguais (não seguidas de lances), ou entre lances finais da fase fechada do modo de disputa aberto e fechado.

5.21.1 Havendo eventual empate entre propostas ou lances, o critério de desempate será aquele previsto no art. 60 da Lei nº 14.133, de 2021, nesta ordem:

5.21.1.1 disputa final, hipótese em que os licitantes empatados poderão apresentar nova proposta em ato contínuo à classificação;

5.21.1.2 avaliação do desempenho contratual prévio dos licitantes, para a qual deverão preferencialmente ser utilizados registros cadastrais para efeito de atesto de cumprimento de obrigações previstos nesta Lei;

5.21.1.3 desenvolvimento pelo licitante de ações de equidade entre homens e mulheres no ambiente de trabalho, conforme regulamento;

5.21.1.4 desenvolvimento pelo licitante de programa de integridade, conforme orientações dos órgãos de controle.

5.21.2 Persistindo o empate, será assegurada preferência, sucessivamente, aos bens e serviços produzidos ou prestados por:

5.21.2.1. empresas estabelecidas no território do Estado ou do Distrito Federal do órgão ou entidade da Administração Pública estadual ou distrital licitante ou, no caso de licitação realizada por órgão ou entidade de Município, no território do Estado em que este se localize;

5.21.2.2. empresas brasileiras;

5.21.2.3. empresas que invistam em pesquisa e no desenvolvimento de tecnologia no País;

5.21.2.4. empresas que comprovem a prática de mitigação, nos termos da Lei nº 12.187, de 29 de dezembro de 2009.

5.22 Encerrada a etapa de envio de lances da sessão pública, **na hipótese da proposta** do primeiro colocado permanecer acima do preço máximo ou inferior ao desconto definido para a contratação, o pregoeiro **poderá** negociar condições mais vantajosas, após definido o resultado do julgamento.

5.22.1 A negociação poderá ser feita com os demais licitantes, segundo a ordem de classificação inicialmente estabelecida, quando o primeiro colocado, mesmo após a negociação, for desclassificado em razão de sua proposta permanecer acima do preço máximo definido pela Administração.

5.22.2 A negociação será realizada por meio do sistema, podendo ser acompanhada pelos demais licitantes.

5.22.3 O resultado da negociação será divulgado a todos os licitantes e anexado aos autos do processo licitatório.

5.22.4 O pregoeiro solicitará ao licitante mais bem classificado que, no prazo de **4 (quatro) horas**, envie a proposta adequada (modelo do Anexo VIII) ao último lance ofertado após a negociação realizada, acompanhada, se for o caso, dos documentos complementares, quando necessários à confirmação daqueles exigidos neste Edital e já apresentados.

5.22.4.1 Deverão ser encaminhados também, os seguintes documentos, conforme modelos abaixo informados, observando-se os itens 6.11, 6.11.1 e 6.11.1.1 do Edital:

5.22.4.1.1 **Anexo III-C-** Planilha Estimativa de Custos - Orçamento Sintético NÃO DESONERADO para preenchimento (17116643);

5.22.4.1.2 **Anexo IV-A** - BDI_para preenchimento (13831272)

5.22.4.1.3 **Anexo V-A** - Cronograma Físico-Financeiro para preenchimento (17116724);

5.22.5 É facultado ao pregoeiro prorrogar o prazo estabelecido, a partir de solicitação fundamentada feita no chat pelo licitante, antes de findo o prazo, ou de ofício, mediante comunicação ao(s) licitante(s).

5.23 Após a negociação do preço, o Pregoeiro iniciará a fase de aceitação e julgamento da proposta.

6. DA FASE DE JULGAMENTO

6. DA FASE DE JULGAMENTO

6.1 Encerrada a etapa de negociação, o pregoeiro verificará se o licitante provisoriamente classificado em primeiro lugar atende às condições de participação no certame, conforme previsto no art. 14 da Lei nº 14.133/2021, legislação correlata e no item 2.7 do edital, especialmente quanto à existência de sanção que impeça a participação no certame ou a futura contratação, mediante a consulta aos seguintes cadastros:

6.1.1 SICAF;

6.1.2 Cadastro Nacional de Empresas Inidôneas e Suspensas - CEIS, mantido pela Controladoria-Geral da União (<https://www.portaltransparencia.gov.br/sancoes/ceis>); e

6.1.3 Cadastro Nacional de Empresas Punidas – CNEP, mantido pela Controladoria-Geral da União (<https://www.portaltransparencia.gov.br/sancoes/cnep>).

6.2 A consulta aos cadastros será realizada em nome da empresa licitante e também de seu sócio majoritário, por força da vedação de que trata o artigo 12 da Lei nº 8.429, de 1992.

6.3 Caso conste na Consulta de Situação do licitante a existência de Ocorrências Impeditivas Indiretas, o Pregoeiro diligenciará para verificar se houve fraude por parte das empresas apontadas no Relatório de Ocorrências Impeditivas Indiretas. (IN nº 3/2018, art. 29, *caput*)

6.3.1 A tentativa de burla será verificada por meio dos vínculos societários, linhas de fornecimento similares, dentre outros. (IN nº 3/2018, art. 29, §1º).

6.3.2 O licitante será convocado para manifestação previamente a uma eventual desclassificação. (IN nº 3/2018, art. 29, §2º).

6.3.3 Constatada a existência de sanção, o licitante será reputado inabilitado, por falta de condição de participação.

6.4 Na hipótese de inversão das fases de habilitação e julgamento, caso atendidas as condições de participação, será iniciado o procedimento de habilitação.

6.5 Caso o licitante provisoriamente classificado em primeiro lugar tenha se utilizado de algum tratamento favorecido às ME/EPPs, o pregoeiro verificará se faz jus ao benefício, em conformidade com o item 3.6 deste edital.

6.6 Verificadas as condições de participação e de utilização do tratamento favorecido, o pregoeiro examinará a proposta classificada em primeiro lugar quanto à adequação ao objeto e à compatibilidade do preço em relação ao máximo estipulado para contratação neste Edital e em seus anexos, observado o disposto no artigo 29 a 35 da IN SEGES nº 73, de 30 de setembro de 2022.

6.7 Será **desclassificada** a proposta vencedora que:

6.7.1 conter vícios insanáveis;

6.7.2 não obedecer às especificações técnicas contidas no Termo de Referência;

6.7.3 apresentar preços inexequíveis ou permanecerem acima do preço máximo definido para a contratação, tanto em custos unitários como no valor global;

6.7.4 não tiverem sua exequibilidade demonstrada, quando exigido pela Administração;

6.7.5 apresentar desconformidade com quaisquer outras exigências deste Edital ou seus anexos, desde que insanável.

6.8 No caso de bens e serviços em geral, é indício de inexequibilidade das propostas valores inferiores a 50% (cinquenta por cento) do valor orçado pela Administração.

6.8.1 A inexequibilidade, na hipótese de que trata o **caput**, só será considerada após diligência do pregoeiro, que comprove:

6.8.1.1 que o custo do licitante ultrapassa o valor da proposta; e

6.8.1.2 inexistirem custos de oportunidade capazes de justificar o vulto da oferta.

6.9 Em **contratação de serviços de engenharia**, além das disposições acima, a análise de exequibilidade e sobrepreço considerará o seguinte:

6.9.1 Nos regimes de execução por tarefa, empreitada por preço global ou empreitada integral, semi-integrada ou integrada, a caracterização do sobrepreço se dará pela superação do valor global estimado;

6.9.2 No regime de empreitada por preço unitário, a caracterização do sobrepreço se dará pela superação do valor global estimado e *pela superação de custo unitário tido como relevante, conforme planilha anexa ao edital* ;

6.9.3 No caso de serviços de engenharia, serão consideradas inexequíveis as propostas cujos valores forem inferiores a 75% (setenta e cinco por cento) do valor orçado pela Administração, independentemente do regime de execução.

6.9.4 Será exigida garantia adicional do licitante vencedor cuja proposta for inferior a 85% (oitenta e cinco por cento) do valor orçado pela Administração, equivalente à diferença entre este último e o valor da proposta, sem prejuízo das demais garantias exigíveis de acordo com a Lei.

6.10 Se houver indícios de inexequibilidade da proposta de preço, ou em caso da necessidade de esclarecimentos complementares, poderão ser efetuadas diligências, para que a empresa comprove a exequibilidade da proposta.

6.11 Caso o custo global estimado do objeto licitado tenha sido decomposto em seus respectivos custos unitários por meio de Planilha de Custos e Formação de Preços elaborada pela Administração, o licitante classificado em primeiro lugar será convocado para apresentar Planilha por ele elaborada, com os respectivos valores adequados ao valor final da sua proposta, sob pena de não aceitação da proposta.

6.11.1 Em se tratando de serviços de engenharia, o licitante vencedor será convocado a apresentar à Administração, por meio eletrônico, as planilhas com indicação dos quantitativos e dos custos unitários, seguindo o modelo elaborado pela Administração, bem como com detalhamento das Bonificações e Despesas Indiretas (BDI) e dos Encargos Sociais (ES), com os respectivos valores adequados ao valor final da proposta vencedora, admitida a utilização dos preços unitários, no caso de empreitada por preço global, empreitada integral, contratação semi-integrada e contratação integrada, exclusivamente para eventuais adequações indispensáveis no cronograma físico-financeiro e para balizar excepcional aditamento posterior do contrato.

6.11.1.1 Caso o Regime de Execução seja o de empreitada por preço global ou empreitada integral, será desclassificada a proposta ou lance vencedor nos quais se verifique que qualquer um dos seus custos unitários supera o correspondente custo unitário de referência fixado pela Administração, salvo se o preço de cada uma das etapas previstas no cronograma físico-financeiro não superar os valores de referência discriminados nos projetos anexos a este edital.

6.12 Erros no preenchimento da planilha não constituem motivo para a desclassificação da proposta. A planilha poderá ser ajustada pelo fornecedor, no prazo indicado pelo sistema, desde que não haja majoração do preço e que se comprove que este é o bastante para arcar com todos os custos da contratação;

6.12.1 O ajuste de que trata este dispositivo se limita a sanar erros ou falhas que não alterem a substância das propostas;

6.12.2 Considera-se erro no preenchimento da planilha passível de correção a indicação de recolhimento de impostos e contribuições na forma do Simples Nacional, quando não cabível esse regime.

6.13 Para fins de análise da proposta quanto ao cumprimento das especificações do objeto, poderá ser colhida a manifestação escrita do setor requisitante do serviço ou da área especializada no objeto.

6.14 Caso o Termo de Referência exija a apresentação de amostra, o licitante classificado em primeiro lugar deverá apresentá-la, conforme disciplinado no Termo de Referência, sob pena de não aceitação da proposta.

6.15 Por meio de mensagem no sistema, será divulgado o local e horário de realização do procedimento para a avaliação das amostras, cuja presença será facultada a todos os interessados, incluindo os demais licitantes.

6.16 Os resultados das avaliações serão divulgados por meio de mensagem no sistema.

6.17 No caso de não haver entrega da amostra ou ocorrer atraso na entrega, sem justificativa aceita pelo Pregoeiro, ou havendo entrega de amostra fora das especificações previstas neste Edital, a proposta do licitante será recusada.

6.18 Se a(s) amostra(s) apresentada(s) pelo primeiro classificado não for(em) aceita(s), o Pregoeiro analisará a aceitabilidade da proposta ou lance ofertado pelo segundo classificado. Seguir-se-á com a verificação da(s) amostra(s) e, assim, sucessivamente, até a verificação de uma que atenda às especificações constantes no Termo de Referência.

7. DA FASE DE HABILITAÇÃO

7. DA FASE DE HABILITAÇÃO

7.1 Os documentos previstos no Termo de Referência, necessários e suficientes para demonstrar a capacidade do licitante de realizar o objeto da licitação, serão exigidos para fins de habilitação, nos termos dos arts. 62 a 70 da Lei nº 14.133, de 2021.

7.1.1 A documentação exigida para fins de habilitação jurídica, fiscal, social e trabalhista e econômico-financeira, poderá ser substituída pelo registro cadastral no SICAF.

7.2 Quando permitida a participação de empresas estrangeiras que não funcionem no País, as exigências de habilitação serão atendidas mediante documentos equivalentes, inicialmente apresentados em tradução livre.

7.3 Na hipótese de o licitante vencedor ser empresa estrangeira que não funcione no País, para ns de assinatura do contrato ou da ata de registro de preços, os documentos exigidos para a habilitação serão traduzidos por tradutor juramentado no País e apostilados nos termos do disposto no Decreto nº 8.660, de 29 de janeiro de 2016, ou de outro que venha a substituí-lo, ou consularizados pelos respectivos consulados ou embaixadas.

7.4 Quando permitida a participação de consórcio de empresas, a habilitação técnica, quando exigida, será feita por meio do somatório dos quantitativos de cada consorciado e, para efeito de habilitação econômico-financeira, quando exigida, será observado o somatório dos valores de cada consorciado.

7.4.1 Se o consórcio não for formado integralmente por microempresas ou empresas de pequeno porte e o termo de referência exigir requisitos de habilitação econômico-financeira, haverá um acréscimo de 30% para o consórcio em relação ao valor exigido para os licitantes individuais.

7.5 Os documentos exigidos para fins de habilitação poderão ser apresentados em original, por cópia ou, preferencialmente, em formato digital.

7.6 Os documentos exigidos para fins de habilitação poderão ser substituídos por registro cadastral emitido por órgão ou entidade pública, desde que o registro tenha sido feito em obediência ao disposto na Lei nº 14.133/2021.

7.7 Será verificado se o licitante apresentou declaração de que atende aos requisitos de habilitação, e o declarante responderá pela veracidade das informações prestadas, na forma da lei (art. 63, I, da Lei nº 14.133/2021).

7.8 Será verificado se o licitante apresentou no sistema, **sob pena de inabilitação**, a declaração de que cumpre as exigências de reserva de cargos para pessoa com deficiência e para reabilitado da Previdência Social, previstas em lei e em outras normas específicas.

7.9 O licitante deverá apresentar, **sob pena de desclassificação**, declaração de que suas propostas econômicas compreendem a integralidade dos custos para atendimento dos direitos trabalhistas assegurados na Constituição Federal, nas leis trabalhistas, nas normas infralegais, nas convenções coletivas de trabalho e nos termos de ajustamento de conduta vigentes na data de entrega das propostas.

7.10 *Considerando que na presente contratação a avaliação prévia do local de execução é imprescindível para o conhecimento pleno das condições e peculiaridades do objeto a ser contratado, o licitante deve atestar, sob pena de inabilitação, que conhece o local e as condições de realização do serviço, assegurado a ele o direito de realização de vistoria prévia.*

7.10.1 *O licitante que optar por realizar vistoria prévia terá disponibilizado pela Administração data e horário exclusivos, a ser agendado pelo e-mail dllc.srse1@inss.gov.br ou dengpai.srse1@inss.gov.br, de modo que seu agendamento não coincida com o agendamento de outros licitantes.*

7.10.2 *Caso o licitante opte por não realizar vistoria, poderá substituir a declaração exigida no presente item por declaração formal assinada pelo seu responsável técnico acerca do conhecimento pleno das condições e peculiaridades da contratação (**modelo do Anexo IX**).*

7.11 A habilitação será verificada por meio do Sicaf, nos documentos por ele abrangidos.

7.11.1 Somente haverá a necessidade de comprovação do preenchimento de requisitos mediante apresentação dos documentos originais não-digitais quando houver dúvida em relação à integridade do documento digital ou quando a lei expressamente o exigir. (IN nº 3/2018, art. 4º, §1º, e art. 6º, §4º).

7.12 É de responsabilidade do licitante conferir a exatidão dos seus dados cadastrais no Sicaf e mantê-los atualizados junto aos órgãos responsáveis pela informação, devendo proceder, imediatamente, à correção ou à alteração dos registros tão logo identifique incorreção ou aqueles se tornem desatualizados. (IN nº 3/2018, art. 7º, *caput*).

7.12.1 A não observância do disposto no item anterior poderá ensejar desclassificação no momento da habilitação. (IN nº 3/2018, art. 7º, parágrafo único).

7.13 A verificação pelo pregoeiro, em sítios eletrônicos oficiais de órgãos e entidades emissores de certidões constitui meio legal de prova, para fins de habilitação.

7.13.1 Os documentos exigidos para habilitação que não estejam contemplados no Sicaf serão enviados por meio do sistema, em formato digital, no prazo de 3 (três) horas, prorrogável por igual período, contado da solicitação do pregoeiro.

7.13.2 Na hipótese de a fase de habilitação anteceder a fase de apresentação de propostas e lances, os licitantes encaminharão, por meio do sistema, simultaneamente os documentos de habilitação e a proposta com o preço ou o percentual de desconto, observado o disposto no § 1º do art. 36 e no § 1º do art. 39 da *Instrução Normativa SEGES nº 73, de 30 de setembro de 2022*.

7.14 A verificação no Sicaf ou a exigência dos documentos nele não contidos somente será feita em relação ao licitante vencedor.

7.14.1 Os documentos relativos à regularidade fiscal que constem do Termo de Referência somente serão exigidos, em qualquer caso, em momento posterior ao julgamento das propostas, e apenas do licitante mais bem classificado.

7.14.2 Respeitada a exceção do subitem anterior, relativa à regularidade fiscal, quando a fase de habilitação anteceder as fases de apresentação de propostas e lances e de julgamento, a verificação ou exigência do presente subitem ocorrerá em relação a todos os licitantes.

7.15 Após a entrega dos documentos para habilitação, não será permitida a substituição ou a apresentação de novos documentos, salvo em sede de diligência, para (Lei 14.133/21, art. 64, e IN 73/2022, art. 39, §4º):

7.15.1 complementação de informações acerca dos documentos já apresentados pelos licitantes e desde que necessária para apurar fatos existentes à época da abertura do certame; e

7.15.2 atualização de documentos cuja validade tenha expirado após a data de recebimento das propostas;

7.16 Na análise dos documentos de habilitação, a comissão de contratação poderá sanar erros ou falhas, que não alterem a substância dos documentos e sua validade jurídica, mediante decisão fundamentada, registrada em ata e acessível a todos, atribuindo-lhes ecácia para fins de habilitação e classificação.

7.17 Na hipótese de o licitante não atender às exigências para habilitação, o pregoeiro examinará a proposta subsequente e assim sucessivamente, na ordem de classificação, até a apuração de uma proposta que atenda ao presente edital, observado o prazo disposto no subitem 7.13.1.

7.18 Somente serão disponibilizados para acesso público os documentos de habilitação do licitante cuja proposta atenda ao edital de licitação, após concluídos os procedimentos de que trata o subitem anterior.

7.19 A comprovação de regularidade fiscal e trabalhista das microempresas e das empresas de pequeno porte somente será exigida **para efeito de contratação**, e não como condição para participação na licitação (art. 4º do Decreto nº 8.538/2015).

7.20 Quando a fase de habilitação anteceder a de julgamento e já tiver sido encerrada, não caberá exclusão de licitante por motivo relacionado à habilitação, salvo em razão de fatos supervenientes ou só conhecidos após o julgamento.

8. DOS RECURSOS

8. DOS RECURSOS

8.1 A interposição de recurso referente ao julgamento das propostas, à habilitação ou inabilitação de licitantes, à anulação ou revogação da licitação, observará o disposto no art. 165 da Lei nº 14.133, de 2021.

8.2 O prazo recursal é de 3 (três) dias úteis, contados da data de intimação ou de lavratura da ata.

8.3 Quando o recurso apresentado impugnar o julgamento das propostas ou o ato de habilitação ou inabilitação do licitante:

8.3.1 a intenção de recorrer deverá ser manifestada imediatamente, sob pena de preclusão;

8.3.2 o prazo para a manifestação da intenção de recorrer não será inferior a 10 (dez) minutos.

8.3.3 o prazo para apresentação das razões recursais será iniciado na data de intimação ou de lavratura da ata de habilitação ou inabilitação;

8.3.4 na hipótese de adoção da inversão de fases prevista no § 1º do art. 17 da Lei nº 14.133, de 2021, o prazo para apresentação das razões recursais será iniciado na data de intimação da ata de julgamento.

8.4 Os recursos deverão ser encaminhados em campo próprio do sistema.

8.5 O recurso será dirigido à autoridade que tiver editado o ato ou proferido a decisão recorrida, a qual poderá reconsiderar sua decisão no prazo de 3 (três) dias úteis, ou, nesse mesmo prazo, encaminhar recurso para a autoridade superior, a qual deverá proferir sua decisão no prazo de 10 (dez) dias úteis, contado do recebimento dos autos.

8.6 Os recursos interpostos fora do prazo não serão conhecidos.

8.7 O prazo para apresentação de contrarrazões ao recurso pelos demais licitantes será de 3 (três) dias úteis, contados da data da intimação pessoal ou da divulgação da interposição do recurso, assegurada a vista imediata dos elementos indispensáveis à defesa de seus interesses.

8.8 O recurso e o pedido de reconsideração terão efeito suspensivo do ato ou da decisão recorrida até que sobrevenha decisão final da autoridade competente.

8.9 O acolhimento do recurso invalida tão somente os atos insuscetíveis de aproveitamento.

8.10 Os autos do processo permanecerão com vista franqueada aos interessados no sítio eletrônico <https://sei.inss.gov.br/>

9. DAS INFRAÇÕES ADMINISTRATIVAS E SANÇÕES

9. DAS INFRAÇÕES ADMINISTRATIVAS E SANÇÕES

9.1 Comete infração administrativa, nos termos da lei, o licitante que, com dolo ou culpa:

9.1.1 deixar de entregar a documentação exigida para o certame ou não entregar qualquer documento que tenha sido solicitado pelo/a pregoeiro/a durante o certame;

9.1.2 Salvo em decorrência de fato superveniente devidamente justificado, não mantiver a proposta em especial quando:

9.1.2.1 não enviar a proposta adequada ao último lance ofertado ou após a negociação;

9.1.2.2 recusar-se a enviar o detalhamento da proposta quando exigível;

9.1.2.3 pedir para ser desclassificado quando encerrada a etapa competitiva; ou

9.1.2.4 deixar de apresentar amostra;

9.1.2.5 apresentar proposta ou amostra em desacordo com as especificações do edital;

9.1.3 não celebrar o contrato ou não entregar a documentação exigida para a contratação, quando convocado dentro do prazo de validade de sua proposta;

9.1.3.1 recusar-se, sem justificativa, a assinar o contrato ou a ata de registro de preço, ou a aceitar ou retirar o instrumento equivalente no prazo estabelecido pela Administração;

9.1.4 apresentar declaração ou documentação falsa exigida para o certame ou prestar declaração falsa durante a licitação

9.1.5 fraudar a licitação

9.1.6 comportar-se de modo inidôneo ou cometer fraude de qualquer natureza, em especial quando:

9.1.6.1 agir em conluio ou em desconformidade com a lei;

9.1.6.2 induzir deliberadamente a erro no julgamento;

9.1.6.3 apresentar amostra falsificada ou deteriorada;

9.1.7 praticar atos ilícitos com vistas a frustrar os objetivos da licitação

9.1.8 praticar ato lesivo previsto no art. 5º da Lei n.º 12.846, de 2013.

9.2 Com fulcro na Lei nº 14.133, de 2021, a Administração poderá, garantida a prévia defesa, aplicar aos licitantes e /ou adjudicatários as seguintes sanções, sem prejuízo das responsabilidades civil e criminal:

9.2.1 advertência;

9.2.2 multa;

9.2.3 impedimento de licitar e contratar e

9.2.4 declaração de inidoneidade para licitar ou contratar, enquanto perdurarem os motivos determinantes da punição ou até que seja promovida sua reabilitação perante a própria autoridade que aplicou a penalidade.

9.3 Na aplicação das sanções serão considerados:

9.3.1. a natureza e a gravidade da infração cometida.

9.3.2. as peculiaridades do caso concreto

9.3.3. as circunstâncias agravantes ou atenuantes

9.3.4. os danos que dela provierem para a Administração Pública

9.3.5. a implantação ou o aperfeiçoamento de programa de integridade, conforme normas e orientações dos órgãos de controle.

9.4 A multa será recolhida em percentual de 0,5% a 30% incidente sobre o valor do contrato licitado, recolhida no prazo máximo de 05 (**cinco**) dias úteis, a contar da comunicação oficial.

9.4.1 Para as infrações previstas nos itens 9.1.1, 9.1.2 e 9.1.3, a multa será de 0,5% a 15% do valor do contrato licitado.

9.4.2 Para as infrações previstas nos itens 9.1.4, 9.1.5, 9.1.6, 9.1.7 e 9.1.8, a multa será de 15% a 30% do valor do contrato licitado.

9.5 As sanções de advertência, impedimento de licitar e contratar e declaração de inidoneidade para licitar ou contratar poderão ser aplicadas, cumulativamente ou não, à penalidade de multa.

9.6 Na aplicação da sanção de multa será facultada a defesa do interessado no prazo de 15 (quinze) dias úteis, contado da data de sua intimação.

9.7 A sanção de impedimento de licitar e contratar será aplicada ao responsável em decorrência das infrações administrativas relacionadas nos itens 9.1.1, 9.1.2 e 9.1.3, quando não se justificar a imposição de penalidade mais grave, e impedirá o responsável de licitar e contratar no âmbito da Administração Pública direta e indireta do ente federativo a qual pertencer o órgão ou entidade, pelo prazo máximo de 3 (três) anos.

9.8 Poderá ser aplicada ao responsável a sanção de declaração de inidoneidade para licitar ou contratar, em decorrência da prática das infrações dispostas nos itens 9.1.4, 9.1.5, 9.1.6, 9.1.7 e 9.1.8, bem como pelas infrações administrativas previstas nos itens 9.1.1, 9.1.2 e 9.1.3 que justifiquem a imposição de penalidade mais grave que a sanção de impedimento de licitar e contratar, cuja duração observará o prazo previsto no art. 156, §5º, da Lei n.º 14.133/2021.

9.9 A recusa injustificada do adjudicatário em assinar o contrato ou a ata de registro de preço, ou em aceitar ou retirar o instrumento equivalente no prazo estabelecido pela Administração, descrita no item 9.1.3, caracterizará o descumprimento total da obrigação assumida e o sujeitará às penalidades e à imediata perda da garantia de proposta em favor do órgão ou entidade promotora da licitação, nos termos do art. 45, §4º da IN SEGES/ME n.º 73, de 2022.

9.10 A apuração de responsabilidade relacionadas às sanções de impedimento de licitar e contratar e de declaração de inidoneidade para licitar ou contratar demandará a instauração de processo de responsabilização a ser conduzido por comissão composta por 2 (dois) ou mais servidores estáveis, que avaliará fatos e circunstâncias conhecidos e intimará o licitante ou o adjudicatário para, no prazo de 15 (quinze) dias úteis, contado da data de sua intimação, apresentar defesa escrita e especificar as provas que pretenda produzir.

9.11 Caberá recurso no prazo de 15 (quinze) dias úteis da aplicação das sanções de advertência, multa e impedimento de licitar e contratar, contado da data da intimação, o qual será dirigido à autoridade que tiver proferido a decisão recorrida, que, se não a reconsiderar no prazo de 5 (cinco) dias úteis, encaminhará o recurso com sua motivação à autoridade superior, que deverá proferir sua decisão no prazo máximo de 20 (vinte) dias úteis, contado do recebimento dos autos.

9.12 Caberá a apresentação de pedido de reconsideração da aplicação da sanção de declaração de inidoneidade para licitar ou contratar no prazo de 15 (quinze) dias úteis, contado da data da intimação, e decidido no prazo máximo de 20 (vinte) dias úteis, contado do seu recebimento.

9.13 O recurso e o pedido de reconsideração terão efeito suspensivo do ato ou da decisão recorrida até que sobrevenha decisão final da autoridade competente.

9.14 A aplicação das sanções previstas neste edital não exclui, em hipótese alguma, a obrigação de reparação integral dos danos causados.

10. DA IMPUGNAÇÃO E DO PEDIDO DE ESCLARECIME

10. DA IMPUGNAÇÃO E DO PEDIDO DE ESCLARECIMENTO

10.1 Qualquer pessoa é parte legítima para impugnar este Edital por irregularidade na aplicação da Lei n.º 14.133, de 2021, devendo protocolar o pedido até 3 (três) dias úteis antes da data da abertura do certame..

10.2 A resposta à impugnação ou ao pedido de esclarecimento será divulgado em sítio eletrônico oficial no prazo de até 3 (três) dias úteis, limitado ao último dia útil anterior à data da abertura do certame.

10.3 A impugnação e o pedido de esclarecimento poderão ser realizados por forma eletrônica, *pelo(s) seguinte(s) meio(s)*: envio de mensagem eletrônica para o e-mail **serlic.srse1@inss.gov.br**

10.4 As impugnações e pedidos de esclarecimentos não suspendem os prazos previstos no certame.

10.4.1 A concessão de efeito suspensivo à impugnação é medida excepcional e deverá ser motivada pelo agente de contratação, nos autos do processo de licitação. [A48]

10.5 Acolhida a impugnação, será definida e publicada nova data para a realização do certame.

11. DAS DISPOSIÇÕES GERAIS

11. DAS DISPOSIÇÕES GERAIS

11.1 Será divulgada ata da sessão pública no sistema eletrônico.

11.2 Não havendo expediente ou ocorrendo qualquer fato superveniente que impeça a realização do certame na data marcada, a sessão será automaticamente transferida para o primeiro dia útil subsequente, no mesmo horário anteriormente estabelecido, desde que não haja comunicação em contrário, pelo Pregoeiro.

11.3 Todas as referências de tempo no Edital, no aviso e durante a sessão pública observarão o horário de Brasília - DF.

11.4 A homologação do resultado desta licitação não implicará direito à contratação.

11.5 As normas disciplinadoras da licitação serão sempre interpretadas em favor da ampliação da disputa entre os interessados, desde que não comprometam o interesse da Administração, o princípio da isonomia, a finalidade e a segurança da contratação.

11.6 Os licitantes assumem todos os custos de preparação e apresentação de suas propostas e a Administração não será, em nenhum caso, responsável por esses custos, independentemente da condução ou do resultado do processo licitatório.

11.7 Na contagem dos prazos estabelecidos neste Edital e seus Anexos, excluir-se-á o dia do início e incluir-se-á o do vencimento. Só se iniciam e vencem os prazos em dias de expediente na Administração.

11.8 O desatendimento de exigências formais não essenciais não importará o afastamento do licitante, desde que seja possível o aproveitamento do ato, observados os princípios da isonomia e do interesse público.

11.9 Em caso de divergência entre disposições deste Edital e de seus anexos ou demais peças que compõem o processo, prevalecerá as deste Edital.

11.10 O Edital e seus anexos estão disponíveis, na íntegra, no Portal Nacional de Contratações Públicas (PNCP) e endereço eletrônico <https://www.gov.br/compras/pt-br/aceso-a-informacao/consulta-detalhada>.

11.11 Integram este Edital, para todos os fins e efeitos, os seguintes anexos:

11.11.1 **ANEXO I** - Termo de Referência (16966266);

11.11.1.1 **Apêndice do Anexo I** – Estudo Técnico Preliminar nº 30/2023 (13869939);

11.11.2 **ANEXO II** - Caderno de Especificações Técnicas (16078039);

11.11.3 **ANEXO III** - Planilha Estimativa de Custos - Orçamento Sintético NÃO DESONERADO (16074862);

11.11.3.1 **ANEXO III-A** Orçamento Analítico (16074889);

11.11.3.2 **ANEXO III-B** Curva ABC Serviços (16075064);

11.11.3.3 **Anexo III-C**- Planilha Estimativa de Custos - Orçamento Sintético NÃO DESONERADO para preenchimento (17116643);

11.11.4 **ANEXO IV** - BDI Adotado (13831229);

11.11.4.1 **ANEXO IV-A** BDI_para preenchimento (13831272);

11.11.5 **ANEXO V** - Cronograma Físico-Financeiro Detalhado (16075312);

11.11.5.1 Anexo V-A - Cronograma Físico-Financeiro para preenchimento (17116724);

11.11.6 **ANEXO VI** - Projetos Executivos:

11.11.6.1 Projeto Elétrico Partes 1 a 5 - SEI (13965952, 13965970, 13965985, 13965995 e 13966006);

11.11.6.2 Projeto Climatização - Partes 1 a 3 - SEI (13646670, 13646697 e 13646731);

11.11.6.3 Projeto de Instalações de Combate a Incêndio - Partes 1 a 3 e detalhe do reservatório - SEI (13689840, 13689875, 13689898 e 13831079);

11.11.6.4 Projeto Lógica Partes 1 e 2 - SEI (12677637 e 12677645);

11.11.6.5 Projeto Instalações Civas, Acessibilidade e Sinalização Visual - SEI (13831333).

11.11.7 **ANEXO VII** - ARTs - Anotações de Responsabilidade Técnica:

11.11.7.1 ART_LUIS_FELIPE_MOREIRA_DA_SILVA_CASSALES;

11.11.7.2 ART_ADRIANO_SATOSHI;

11.11.7.3 ART Leandro_Alán_Tavanti_Scarpini;

11.11.7.4 ART_PAULA_CARINA_EPHIGENIO;e,

11.11.7.5 ART ALEX CARDOSO PINTO.

11.11.8 **ANEXO VIII** - Modelo de Proposta (16434018);

11.11.9 **ANEXO IX** - Modelo Atestado Vistoria (16434036);

11.11.10 **ANEXO X** - Minuta de Contrato 6/2024 (17102233)

São Paulo , 02 de agosto de 2024.

HERMENEGILDO PIRES ALVES

Superintendente Regional Sudeste I - SRSE-I

12. Responsáveis

Todas as assinaturas eletrônicas seguem o horário oficial de Brasília e fundamentam-se no §3º do Art. 4º do [Decreto nº 10.543, de 13 de novembro de 2020](#).

Despacho: Superintendente Regional Sudeste I

HERMENEGILDO PIRES ALVES

Autoridade competente



Assinou eletronicamente em 02/08/2024 às 16:38:51.

Lista de Anexos

Atenção: Apenas arquivos nos formatos ".pdf", ".txt", ".jpg", ".jpeg", ".gif" e ".png" enumerados abaixo são anexados diretamente a este documento.

- Anexo I - Apendice do Anexo I - Estudo Técnico Preliminar nº 30-2023 (13869939).pdf (311.36 KB)
- Anexo II - Anexo II - Caderno de Especificações Técnicas (16078039).pdf (2.62 MB)
- Anexo III - Anexo III - Planilha Estimativa de Custos - Orçamento Sintético NAO DESONERADO (16074862).pdf (368.36 KB)
- Anexo IV - Anexo III-A Orçamento Analítico (16074889).pdf (870.98 KB)
- Anexo V - Anexo III-B Curva ABC Serviços (16075064).pdf (358.44 KB)
- Anexo VI - Anexo IV - BDI Adotado (13831229).pdf (100.64 KB)
- Anexo VII - Anexo IV-A BDI para preenchimento (13831272).ods (22.62 KB)
- Anexo VIII - Anexo V - Cronograma Físico-Financeiro Detalhado (16075312).pdf (384.87 KB)
- Anexo IX - Anexo VI - Projetos Executivos.rar (16.88 MB)
- Anexo X - ANEXO VII - ARTs.rar (6.06 MB)
- Anexo XI - ANEXO VIII - Modelo de Proposta (16434018).pdf (45.06 KB)
- Anexo XII - ANEXO IX - Modelo Atestado Vistoria(16434036).pdf (40.31 KB)
- Anexo XIII - Anexo X - Minuta de Contrato 62024 - (17102233).pdf (270.06 KB)
- Anexo XIV - ANEXO I - Termo de Referência (16966266).pdf (151.28 KB)
- Anexo XV - Anexo III-C-Planilha Estimativa de Custos - Orçamento Sintético NAO DESONERADO para preenchimento (17116643).ods (37.95 KB)
- Anexo XVI - Anexo V-A - Cronograma Físico-Financeiro para preenchimento (17116724).xlsx (33.9 KB)

Anexo I - Apendice do Anexo I - Estudo Técnico Preliminar n 30-2023 (13869939).pdf

Estudo Técnico Preliminar 30/2023

1. Informações Básicas

Número do processo: 35014.115067/2022-97

2. Descrição da necessidade

1. Foi solicitada, pelo Gerente Executiva em São João da Boa Vista, gerência a qual a APS Mogi Guaçu está vinculada, a troca dos pisos e a adequação do layout desta agência, incluindo as adequações de acessibilidade necessárias.
2. Verificou-se, no decorrer do estudos, a necessidade de obtenção do AVCB, o que gerou um processo à parte, SEI 35014.424630/2022-15, com a finalidade de proceder com a aprovação do projeto junto ao Corpo de Bombeiros. Este projeto, junto com seu orçamento e a parte elétrica necessária, serão unificados no processo do item 1, e a contratação será uma só, envolvendo todos os serviços mencionados.
3. É dever do INSS, como autarquia pública, garantir com que todos os cidadãos tenham pleno acesso aos serviços que disponibiliza. Para tal, é mandatório que o local sede de prestação dos serviços sejam acessíveis em sua totalidade.
4. Além disso, a segurança contra incêndios é item fundamental e faz parte das obrigações junto ao poder público municipal e estadual, junto aos servidores que trabalham na edificação e com a sociedade que frequenta o espaço.

3. Área requisitante

Área Requisitante	Responsável
Gerente Executivo em São João da Boa Vista	VILTER CROQUI MARCONDES

4. Descrição dos Requisitos da Contratação

1. Requisitos Legais:

- 1.1. Lei nº 14.133/2021: Estabelece normas gerais de licitação e contratação para as Administrações Públicas diretas, autárquicas e fundacionais da União, dos Estados, do Distrito Federal e dos Municípios;
- 1.2. Lei Complementar nº 123/2006: Institui o Estatuto Nacional da Micro Empresa e da Empresa de Pequeno Porte, e dá outras providências;
- 1.3. Lei Complementar nº 101/2000: estabelece normas de finanças públicas voltadas para a responsabilidade na gestão fiscal, com amparo no Capítulo II do Título VI da Constituição;
- 1.4. Lei nº 5.194/1966: Regula o exercício das profissões de Engenheiro, Arquiteto e Engenheiro Agrônomo, e dá outras providências;
- 1.5. Lei nº 4.150, de 21 de novembro de 1962. Institui o regime obrigatório de preparo e observância das normas técnicas nos contratos de obras e compras do serviço público de execução direta, concedida, autárquica ou de economia mista, através da Associação Brasileira de Normas Técnicas e dá outras providências;
- 1.6. Lei nº 6.938, de 31 de agosto de 1981 e suas alterações. Dispõe sobre a Política Nacional do Meio Ambiente, seus fins e mecanismos de formulação e aplicação, e dá outras providências;
- 1.7. Lei nº 9.605, de 12 de fevereiro de 1998. Dispõe sobre as sanções penais e administrativas derivadas de condutas e atividades lesivas ao meio ambiente, e dá outras providências;

- 1.8. Lei nº 9.632, de 7 de maio de 1998. Dispõe sobre a extinção de cargos no âmbito da Administração Pública Federal direta, autárquica e fundacional, e dá outras providências;
- 1.9. Lei nº 12.305, de 2 de agosto de 2010. Institui a Política Nacional de Resíduos Sólidos; altera a Lei no 9.605, de 12 de fevereiro de 1998; e dá outras providências;
- 1.10. Lei nº 13.589, de 4 de janeiro de 2018. Dispõe sobre a manutenção de instalações e equipamentos de sistemas de climatização de ambientes.
- 1.11. Lei nº 14.300, de 6 de janeiro de 2022: Institui o marco legal da microgeração e minigeração distribuída, o Sistema de Compensação de Energia Elétrica (SCEE) e o Programa de Energia Renovável Social (PERS); altera as Leis nºs 10.848, de 15 de março de 2004, e 9.427, de 26 de dezembro de 1996; e dá outras providências.

2. Normas Técnicas :

- 2.1. ABNT NBR 5410:2004 Versão corrigida 2008 - Instalações elétricas de baixa tensão;
- 2.2. ABNT NBR 5419-1:2015 Proteção contra descargas atmosféricas;
- 2.3. ABNT NBR 6122:2020 - Projeto e execução de fundações;
- 2.4. ABNT NBR 6118:2014 - Projeto de estruturas;
- 2.5. ABNT: NBR 9050/2020 - Acessibilidade a edificações, mobiliário, espaços e equipamentos urbanos
- 2.6. NBR 5354 – Requisitos Gerais para Material de Instalações Elétricas Predial
- 2.7. NBR 1313 – Divisórias leves internas moduladas
- 2.8. NBR 11675 - Divisórias leves internas moduladas Verificação da resistência a impactos, Método de ensaio;
- 2.9. NBR 15141 - Móveis para escritório Divisória modular tipo piso-teto;
- 2.10. NBR 10636 - Paredes divisórias sem função estrutural Determinação da resistência ao fogo Método de ensaio;
- 2.11. NBR 12118 - Blocos vazados de concreto simples para alvenaria — Métodos de ensaio;
- 2.12. NBR 13279 - Argamassa para assentamento e revestimento de paredes e tetos Determinação da resistência à tração na flexão e à compressão;
- 2.13. NBR 13754 - Revestimento de paredes internas com placas cerâmicas e com utilização de argamassa colante;
- 2.14. NBR 6136 - Blocos vazados de concreto simples para alvenaria — Requisitos;
- 2.15. NBR 5626 - Instalações prediais de água fria;
- 2.16. NBR 8160 - Sistemas prediais de esgoto sanitário;
- 2.17. NBR 7200 - Revestimento de paredes e tetos com argamassa – materiais – preparo, aplicação e manutenção;
- 2.18. NBR 14565 – Cabeamento Estruturado para Edifícios Comerciais. Normas Regulamentadoras: MTE NR-10 - Segurança em Instalações e Serviços em Eletricidade; MTE NR12 - Segurança no Trabalho em Máquinas e Equipamentos; MTE NR-18 – Condições e Meio Ambiente do Trabalho.
- 2.19. Outros regulamentos específicos e normas aplicáveis aos serviços pretendidos deverão ser executados, observando se as normas da Associação Brasileira de Normas Técnicas (ABNT), as normas regulamentadoras relativas à segurança e medicina do trabalho (NR's) do Ministério do Trabalho e com emprego de equipamentos e materiais que possuem selo de aprovação do Instituto Nacional de Metrologia, Qualidade e Tecnologia (INMETRO), quando exigidos e, ainda, estarão sujeitos às condições estabelecidas pelo código de obra e plano diretor do respectivo município.

3. Decretos:

- 3.1. Decreto nº 9.507/2018: Dispõe sobre a execução indireta, mediante contratação, de serviços da administração pública federal direta, autárquica e fundacional e das empresas públicas e das sociedades de economia mista controladas pela União;
- 3.2. Decreto nº 3.555/2000: Aprova o Regulamento para a modalidade de licitação denominada pregão, para aquisição de bens e serviços comuns;
- 3.3. Decreto nº 10.024/2019: Regulamenta a licitação, na modalidade pregão, na forma eletrônica, para a aquisição de bens e a contratação de serviços comuns, incluídos os serviços

comuns de engenharia, e dispõe sobre o uso da dispensa eletrônica, no âmbito da administração pública federal;

3.4. Decreto nº 8.538/2015: Regulamenta o tratamento favorecido, diferenciado e simplificado para as microempresas, empresas de pequeno porte, nas contratações públicas de bens, serviços e obras no âmbito da administração pública federal;

3.5. Decreto nº 10.273, DE 13 de março de 2020: Altera o Decreto nº 8.538, de 6 de outubro de 2015, para adequá-lo ao disposto no art. 34 da Lei nº 11.488, de 15 de junho de 2007, e estender o tratamento diferenciado para consórcios formados por microempresas e empresas de pequeno porte;

3.6. Decreto nº 2.783, de 17 de setembro de 1998. Dispõe sobre proibição de aquisição de produtos ou equipamentos que contenham ou façam uso das Substâncias que Destroem a Camada de Ozônio - SDO, pelos órgãos e pelas entidades da Administração Pública Federal direta, autárquica e fundacional, e dá outras providências;

3.7. Decreto nº 10.936, de 12 de janeiro de 2022: Regulamenta a Lei nº 12.305, de 2 de agosto de 2010, que institui a Política Nacional de Resíduos Sólidos;

3.8. Decreto nº 6.514, de 22 de julho de 2008. Dispõe sobre as infrações e sanções administrativas ao meio ambiente, estabelece o processo administrativo federal para apuração destas infrações, e dá outras providências;

3.9. Decreto nº 7.746, de 5 de junho de 2012. Regulamenta o art. 3º da Lei nº 8.666, de 21 de junho de 1993, para estabelecer critérios e práticas para a promoção do desenvolvimento nacional sustentável nas contratações realizadas pela administração pública federal direta, autárquica e fundacional e pelas empresas estatais dependentes, e institui a Comissão Interministerial de Sustentabilidade na Administração Pública – CISAP;

3.10. Decreto nº 9.178, de 23 de outubro de 2017: Altera o Decreto nº 7.746, de 5 de junho de 2012, que regulamenta o art. 3º da Lei nº 8.666, de 21 de junho de 1993, para estabelecer critérios, práticas e diretrizes para a promoção do desenvolvimento nacional sustentável nas contratações realizadas pela administração pública federal direta, autárquica e fundacional e pelas empresas estatais dependentes, e institui a Comissão Interministerial de Sustentabilidade na Administração Pública - CISAP;

3.11. Decreto nº 7.983, de 8 de junho de 2013. Estabelece regras e critérios para elaboração do orçamento de referência de obras e serviços de engenharia, contratados e executados com recursos dos orçamentos da União, e dá outras providências;

3.12. Decreto nº 9.373, de 11 de maio de 2018. Dispõe sobre a alienação, a cessão, a transferência, a destinação e a disposição final ambientalmente adequadas de bens móveis no âmbito da administração pública federal direta, autárquica e fundacional;

3.13. Decreto nº 9.507, de 21 de setembro de 2018. Dispõe sobre a execução indireta, mediante contratação, de serviços da administração pública federal direta, autárquica e fundacional e das empresas públicas e das sociedades de economia mista controladas pela União;

3.14. Decreto nº 99.280, de 6 de junho de 1990. Promulgação da Convenção de Viena para a Proteção da Camada de Ozônio e do Protocolo de Montreal sobre Substâncias que Destroem a Camada de Ozônio;

3.15. Decreto nº 10.024, de 20 de setembro de 2019. Regulamenta a licitação, na modalidade pregão, na forma eletrônica, para a aquisição de bens e a contratação de serviços comuns, incluídos os serviços comuns de engenharia, e dispõe sobre o uso da dispensa eletrônica, no âmbito da administração pública federal.

4. Instruções Normativas

4.1. Instrução Normativa SLTI/MP nº 05/2017: Dispõe sobre regras e diretrizes para a contratação de serviços, continuados ou não;

4.2. Instrução Normativa SEGES/ME nº 49/2020: Altera a Instrução Normativa nº 5, de 26 de maio de 2017, que dispõe sobre as regras e diretrizes do procedimento de contratação de serviços sob o regime de execução indireta no âmbito da Administração Pública federal direta, autárquica e fundacional;

- 4.3. Instrução Normativa SLTI/MP nº 01/2010: Dispõe sobre os critérios de sustentabilidade ambiental na aquisição de bens, contratação de serviços ou obras pela Administração Pública Federal direta, autárquica e fundacional e dá outras providências;
- 4.4. Instrução Normativa SEGES/MP nº 03/2018: Estabelece regras de funcionamento do Sistema de Cadastramento Unificado de Fornecedores – Sicaf, no âmbito do Poder Executivo Federal;
- 4.5. Instrução Normativa IBAMA/MMA nº 04, de 14 de fevereiro de 2018: Regula o controle das importações de Hidroclorofluorcarbonos - HCFC e de misturas contendo HCFC, em atendimento à Decisão XIX/6 do Protocolo de Montreal, e dá outras providências;
- 4.6. Instrução Normativa IBAMA/MMA Nº 37, de 29 de junho de 2004. Considerações acerca do Cadastro Técnico Federal;
- 4.7. Instrução Normativa SEGES/MP nº 05, de 25 de maio de 2017. Dispõe sobre as regras e diretrizes do procedimento de contratação de serviços sob o regime de execução indireta no âmbito da Administração Pública federal direta, autárquica e fundacional;
- 4.8. Instrução Normativa SEGES/ME nº 73, de 05 de agosto de 2020: Dispõe sobre o procedimento administrativo para a realização de pesquisa de preços para a aquisição de bens e contratação de serviços em geral, no âmbito da administração pública federal direta, autárquica e fundacional.
- 4.9. Instrução Normativa SLTI/MPOG nº 01, de 19 de janeiro de 2010. Dispõe sobre os critérios de sustentabilidade ambiental na aquisição de bens, contratação de serviços ou obras pela Administração Pública Federal direta, autárquica e fundacional e dá outras providências.
- 4.10. Instrução Normativa SEGES/ME nº 58, de 08 de agosto de 2022: Dispõe sobre a elaboração dos Estudos Técnicos Preliminares - ETP, para a aquisição de bens e a contratação de serviços e obras, no âmbito da administração pública federal direta, autárquica e fundacional, e sobre o Sistema ETP digital;
- 4.11. Instrução Normativa SLTI/MPOG Nº 02, de 4 de junho de 2014. Dispõe sobre regras para a aquisição ou locação de máquinas e aparelhos consumidores de energia pela Administração Pública Federal direta, autárquica e fundacional, e uso da Etiqueta Nacional de Conservação de Energia (ENCE) nos projetos e respectivas edificações públicas federais novas ou que recebam retrofit;
- 4.12. Instrução Normativa SLTI/MPOG Nº 10, de 12 de novembro de 2012. Estabelece regras para elaboração dos Planos de Gestão de Logística Sustentável de que trata o art. 16, do Decreto nº 7.746, de 5 de junho de 2012, e dá outras providências;
- 4.13. Instrução Normativa SEGES/MGI Nº 2, de 07 de fevereiro de 2023. Dispõe sobre a licitação pelo critério de julgamento por técnica e preço, na forma eletrônica, no âmbito da Administração Pública federal direta, autárquica e fundacional.

5. Legislação Infralegal:

- 5.1. Portaria INMETRO Nº 309, de 06 de setembro de 2022. Aprova as Instruções Normativas e os Requisitos de Avaliação da Conformidade para a Eficiência Energética das Edificações Comerciais, de Serviços e Públicas e Residenciais - Consolidado;
- 5.2. Portaria MARE Nº 2.296, de 23 de julho de 1997. Dispõe sobre as Práticas de Projeto, Construção e Manutenção de Edifícios Públicos Federais, devidamente atualizadas, constantes do Anexo a esta Portaria, como exigências mínimas de aceitabilidade na construção, manutenção e demolição de edifícios públicos a cargo dos órgãos e entidades integrantes do Sistema de Serviços Gerais – SISG;
- 5.3. Portaria Ministério de Estado do Meio Ambiente Nº 43, de 28 de janeiro de 2009. Dispõe sobre a vedação ao Ministério do Meio Ambiente e seus órgãos vinculados de utilização de qualquer tipo de asbesto/amianto e dá outras providências;
- 5.4. Portaria Ministério de Estado do Meio Ambiente Nº 61, de 15 de maio de 2008. Estabelecer práticas de sustentabilidade ambiental a serem observadas pelo Ministério do Meio Ambiente e suas entidades vinculadas quando das compras públicas sustentáveis e dá outras providências;
- 5.5. Norma Regulamentadora do Ministério do Trabalho nº 6 (NR-06) – Equipamentos de Proteção Individual – EPI;

- 5.6. Norma Regulamentadora do Ministério do Trabalho nº 10 (NR-10) – Segurança em Instalações e Serviços em Eletricidade;
 - 5.7. Norma Regulamentadora do Ministério do Trabalho nº 12 (NR-12) - Segurança no Trabalho em Máquinas e Equipamentos;
 - 5.8. Norma Regulamentadora do Ministério do Trabalho nº 17 (NR-17) – Ergonomia;
 - 5.9. Norma Regulamentadora do Ministério do Trabalho nº 18 (NR-18) – Condições e Meio Ambiente de Trabalho na Indústria da Construção;
 - 5.10. Norma Regulamentadora do Ministério do Trabalho nº 23 (NR-23) – Proteção contra Incêndios.
- 6. Normas internas do INSS:**
- 6.1. Caderno de Logística – Pesquisa de Preço, versão 2.0 de abril de 2017 do Ministério do Desenvolvimento, Orçamento e Gestão;
 - 6.2. Despacho decisório nº 47/DIROFL/INSS, de 05 de junho de 2014. Manual de Engenharia e Patrimônio Imobiliário do INSS;
 - 6.3. Manual de Procedimentos de Segurança e Saúde do Trabalho para empresas contratadas - Obras e Serviços de Engenharia - INSS, rev. 02.
 - 6.4. Manual de Identidade Visual em sua última versão disponível.
7. Obs.: Todos os serviços a serem executados pela Contratada deverão observar rigorosamente os critérios técnicos constantes das normas técnicas brasileiras vigentes, recomendações de fabricantes, e ainda de normas técnicas internacionais, quando as nacionais não fizerem ainda menção expressa do serviço ou material a ser empregado. Quando da divergência entre normas, deverá ser adotada a mais rigorosa.
- 8. Requisitos de Manutenção e Garantia:**
- 8.1. A assistência técnica dos serviços que vierem a apresentar falhas dentro do período de garantia serão de inteira responsabilidade da empresa contratada.
 - 8.2. A contratada responderá pela solidez e segurança do serviço no prazo estipulado no Código Civil.
- 9. Requisitos Temporais:**
- 9.1. O prazo para execução dos serviços será aquele indicado em Termo Contratual, o qual tomará por base o Cronograma Físico-Financeiro anexo do Termo de Referência.
 - 9.2. O prazo de vigência do contrato observará ao disposto no Art. 105 da Lei 14.133/2021.
 - 9.3. Os serviços deverão ser executados em horário que não prejudique os serviços prestados no local. Caso necessário, a Contratada deverá providenciar a execução em período noturno, aos finais de semana e feriados, sem quaisquer ônus ao INSS, cabendo às licitantes observarem tais requisitos na elaboração das propostas a serem apresentadas.
- 10. Requisitos de Segurança:**
- 10.1. Os funcionários da contratada deverão adequar-se às regras de segurança, de circulação e de identificação do INSS, caso estejam executando os serviços em uma de suas unidades, bem como à legislação pertinente, a exemplo das normas de Segurança no Trabalho.
 - 10.2. Todos os funcionários da Contratada deverão fazer uso de crachá de identificação enquanto permanecerem nas dependências da Contratante.
 - 10.3. É obrigatória a utilização de equipamentos de segurança individual (EPI) compatíveis com as atividades executadas. Sempre que necessário o isolamento de alguma área para a execução dos serviços deverão ser utilizados equipamentos de proteção coletiva (EPC).
- 11. Requisitos Sociais, Ambientais e Culturais**
- 11.1. Durante a execução de tarefas, seja em unidades do INSS ou em outros locais a serviço do INSS, os funcionários da contratada deverão observar, no trato com os servidores e o público em geral, a urbanidade e os bons costumes de comportamento, tais como: pontualidade, cooperação, respeito mútuo, discrição e zelo com o patrimônio público.
 - 11.2. A empresa a ser contratada será responsável pela destinação ambientalmente correta de todos os recipientes dos suprimentos, peças e materiais utilizados, obedecendo à legislação e orientações relativas ao compromisso com o meio ambiente.
- 12. Requisitos de projeto e de implementação:**

- 12.1. Todos os equipamentos e materiais necessários à prestação dos serviços, assim como os trabalhos finais a serem entregues, deverão atender plenamente ou superar as especificações técnicas estabelecidas.
- 13. Requisitos de experiência profissional:**
- 13.1. A CONTRATADA deverá manter em seus quadros, durante todo o período de execução do contrato, técnicos profissionais capacitados e com experiência na prestação dos serviços que se pretende contratar.
- 13.2. Os engenheiros detentores da Certidão de Acervo Técnica (CAT) apresentada na fase licitatória deverão supervisionar a execução dos serviços e assegurar o perfeito cumprimento das especificações técnicas contidas neste Estudo Técnico Preliminar, no Termo de Referência e no Contrato.
- 14. Requisitos de formação da equipe:**
- 14.1. A CONTRATADA deverá manter em seus quadros, durante todo o período de execução do contrato, pelo menos um representante formalmente designado, que se responsabilizará pela administração e coordenação de seus empregados alocados ao contrato, podendo, inclusive, ser for o caso, ser designado como preposto da empresa para representá-la perante a Administração.
- 14.2. A CONTRATADA deverá quantificar corretamente a equipe a ser alocada na execução dos serviços objeto deste Estudo Técnico Preliminar, de forma a se garantir a qualidade e a execução dos mesmos dentro do prazo previsto no Contrato.
- 15. Requisitos de metodologia de trabalho**
- 15.1. Os empregados da contratada atenderão às demandas de trabalho por meio do fiel cumprimento do futuro contrato a ser firmado.
- 15.2. Durante a execução dos serviços, deverão ser obedecidas todas as especificações deste Estudo Técnico Preliminar e do Termo de Referência.
- 16. Requisitos de segurança da informação:**
- 16.1. Todos os funcionários da contratada envolvidos na presente contratação deverão observar a Política de Segurança da Informação do INSS.
17. Declaração do licitante de que tem pleno conhecimento das condições necessárias para a prestação do serviço.
18. As obrigações da Contratada e Contratante estão previstas no Termo de Referência e no Contrato.

5. Levantamento de Mercado

- Os itens que compõem os serviços de demolição e recomposição de alvenaria, montagem e desmontagem de divisórias, instalações hidrossanitárias, acessibilidade, instalações elétricas e demais serviços prediais em edifícios de até 4 andares podem ser executados por empresas de engenharia que prestem serviços de reforma predial. Há milhares delas cadastradas no SICAF, plenamente capazes de ofertar a solução para atender às necessidades da contratação em análise.
- A permissão da subcontratação de alguns serviços proporcionará maior competitividade ao certame licitatório, resultando em condições mais vantajosas para a administração.

6. Descrição da solução como um todo

- A solução completa para o atendimento das necessidades da contratação objeto deste Estudo Técnico Preliminar contempla os seguintes serviços:
 - Demolições e retiradas diversas;
 - Assentamento de revestimento cerâmico de piso;
 - Instalações de divisórias em placas de gesso acartonado;
 - Instalação de forro em placas de fibra mineral resistentes ao fogo;

- 1.5. Substituição de instalações elétricas e lógicas antigas e fora de padrão por novas, de acordo com as normas e as novas necessidades do prédio;
 - 1.6. Adequação da acessibilidade: execução de sanitário acessível, execução de corrimãos, adequação de rampas e passeio, substituição de portas, instalação de piso podotátil.
 - 1.7. Sistema de climatização;
 - 1.8. Instalações de combate a incêndio, visando obtenção de AVCB;
 - 1.9. A solução contempla ainda a emissão da devida Anotação de Responsabilidade Técnica – ART, junto ao Conselho Regional de Engenharia – CREA, do responsável técnico pela Contratada, em conformidade com a Resolução CONFEA nº 425, de 18/12/98. Assim garante-se que a execução dos serviços tenha a supervisão de profissional devidamente habilitado.
2. Os serviços que se pretendem contratar enquadram-se como serviços comuns de engenharia, uma vez que podem ser avaliados através de parâmetros usuais de mercado. Corrobora para seu enquadramento o fato de as especificações dos materiais e métodos a serem empregados serem de amplo conhecimento por todas as prestadoras de serviços de adequação de edifícios para acessibilidade. Conforme aventado no item anterior (Levantamento de Mercado), há inúmeras empresas capazes de realizar as adequações civis e fornecer o equipamento de transporte vertical (elevador) selecionado.

7. Estimativa das Quantidades a serem Contratadas

1. Os quantitativos exatos a serem contratados constarão da Planilha Orçamentária de Referência, anexa ao Termo de Referência do qual este Estudo Técnico Preliminar faz parte integral.

8. Estimativa do Valor da Contratação

1. O custo inicial estimativo da contratação é de R\$1.457.820,14.
2. Anexo a este ETP (Anexo I) consta a Planilha Orçamentária Sintética.
3. Para a elaboração do orçamento estimativo serão priorizadas as composições de preços constantes do SINAPI e do SICRO. Muitas vezes, por tais bases de dados serem voltadas para a área de engenharia civil, carecem de composições usuais em outras áreas, tais como de engenharia mecânica (sistemas de transporte vertical, máquinas e equipamentos). Dessa forma, são então utilizadas outras bases de preços do estado de São Paulo (local de prestação dos serviços), tais como FDE e SIURB. Inexistindo a composição necessária nessas bases, utiliza-se então as demais bases constantes do sistema OrçaFascio, contratado pela Administração Central do INSS para a finalidade específica de auxiliar as unidades descentralizadas na elaboração dos orçamentos de obras e serviços de engenharia.

9. Justificativa para o Parcelamento ou não da Solução

1. Como define a IN 05/2017, o parcelamento da solução é a regra, devendo haver justificativa sempre que esta solução não for adotada. A justificativa passa pela resposta das seguintes perguntas:
 2. 1). **É técnica e economicamente viável dividir a solução?**
 3. 2). **Haverá perda de escala ao parcelar?** e
 4. 3). **Haverá melhor aproveitamento do mercado e ampliação da competitividade ao dividir a solução?**
5. 1 e 2) Com relação ao aspecto técnico, esclarecemos que alguns serviços estão inter-relacionados com outros de forma que para que um seja executado, depende que o outro esteja pronto. Sendo assim, a desvinculação traria enormes dificuldades de entrosamento entre as diversas empresas contratadas. Ainda sobre o aspecto técnico, esclarecemos que a centralização da responsabilidade em uma única empresa contratada seria adequada não apenas em vista do acompanhamento de problemas e soluções, mas também em termos de facilitar a verificação das suas causas e atribuições de responsabilidades, de modo a aumentar o controle sobre a execução do objeto licitado. Sob o ponto de vista econômico, a contratação do objeto em um único lote permite à Administração uma maior economia com o ganho em escala, haja

vista que os licitantes poderão vir a ofertar preços mais competitivos. Portanto, em função do ganho em escala, a contratação de uma única empresa trará vantagens econômicas à Administração, em virtude da redução de seus custos;

6. 3) Justifica-se, ainda, o agrupamento por se tratar de fornecimento de pequenas quantidades de itens a serem licitados. Tal medida visa evitar que o procedimento licitatório venha a tornar-se deserto para diversos itens, por desinteresse do mercado em fornecer o objeto em pequenas quantidades. Acrescenta-se a isso a possibilidade de se estabelecer um padrão de qualidade e eficiência, que pode ser acompanhado ao longo dos serviços, o que fica sobremaneira dificultado quando se trata de diversos prestadores de serviços.

7. Diante do exposto, a simples divisão desses serviços em lotes não aproveitaria melhor os recursos disponíveis no mercado nem ampliaria a competitividade entre empresas, porém, da forma como a licitação está sendo feita, ou seja, pelo menor preço global, haverá benefícios para Administração tanto técnica como economicamente.

10. Contratações Correlatas e/ou Interdependentes

1. Para a presente contratação ser eficaz, há a necessidade de se pensar na solução considerando que haverá um serviço de manutenção posterior, de forma que os acessos e recursos disponíveis sejam facilitados para futuras intervenções na periodicidade necessária.

2. Os demais serviços de manutenção que se fizerem necessários encontram-se contemplados pelos serviços de manutenção predial.

11. Alinhamento entre a Contratação e o Planejamento

1. A contratação foi pensando no sentido de garantir condições seguras de trabalho para os servidores e o público que busca seus serviços, ou seja, uma obrigação do INSS.

2. As áreas envolvidas até o momento concluíram pela viabilidade e necessidade da contratação.

12. Resultados Pretendidos

1. Com esta contratação, pretende-se atender:

2. - as normas vigentes de acessibilidade constantes da norma ABNT NBR 9050:2020 Versão corrigida 2021 - Acessibilidade a edificações, mobiliário, espaços e equipamentos urbanos, tornando o prédio onde funciona a APS Mogi Guaçu plenamente acessível, tanto para servidores quanto para usuários.

3. - Atender às normas municipais e estaduais do Corpo de Bombeiros do Estado de SP; e

4. - Também servirá de complemento ao exigido no Inquérito Civil nº 1.34.001.010590/2017-91, resguardando o INSS de eventuais aplicações de multas.

13. Providências a serem Adotadas

1. No momento do início do contrato, a unidade deverá ser informada da atuação da empresa contratada, devendo ser realizada uma reunião de alinhamentos gerais entre os fiscais, os gestores do contrato, a gerência local e os prepostos da contratada.

2. Faz-se necessário interromper o atendimento na unidade, haja vista que os serviços a serem realizados, além de afetarem toda a área do prédio, são incompatíveis com a ocupação simultânea.

3. Sendo assim, há que se deslocar o atendimento para a unidade mais próxima enquanto os serviços estiverem sendo executados, sem prejuízos à população e aos servidores da unidade.

14. Possíveis Impactos Ambientais

1. A empresa a ser contratada será responsável pela destinação ambientalmente correta de todos os entulhos provenientes das demolições, bem como o descarte das embalagens dos materiais utilizados, obedecendo à legislação e orientações relativas ao compromisso com o meio ambiente.
2. Será cobrado que a empresa contratada apresente o Certificado de Destinação Final dos entulhos provenientes dos serviços.
3. Será cobrado que a empresa contratada siga ao disposto pela Resolução Nº 307/2002 do CONAMA, através da qual as construtoras devem adotar programas de gestão de resíduos e apresentá-los à Prefeitura no processo de licenciamento de obras de construção civil.
4. Com essas medidas, espera redução de 70% no volume do entulho gerado e a disposição final do restante de forma menos danosa possível.

15. Declaração de Viabilidade

Esta equipe de planejamento declara **viável** esta contratação.

15.1. Justificativa da Viabilidade

Por tudo o que foi exposto neste documento, principalmente pelo fato do serviço trazer modernização e uma maior segurança aos usuários, entendemos ser viável a solução proposta. Além disso, o INSS não possui mão-de-obra especializada, em seu quadro de servidores, capazes de executar o objeto desta licitação. Soma-se a isso o fato do órgão em questão não possuir, dentre os seus contratos básicos, nenhum tipo de contrato continuado capaz de fornecer as soluções pretendidas por esta licitação. Ante o exposto, conclui-se que a contratação pretendida é viável.

16. Responsáveis

Todas as assinaturas eletrônicas seguem o horário oficial de Brasília e fundamentam-se no §3º do Art. 4º do [Decreto nº 10.543, de 13 de novembro de 2020](#).

LEANDRO ALAN TAVANTI SCARPINI

Analista do Seguro Social - Engenheiro Civil



Assinou eletronicamente em 27/06/2023 às 14:22:03.

Lista de Anexos

Atenção: Apenas arquivos nos formatos ".pdf", ".txt", ".jpg", ".jpeg", ".gif" e ".png" enumerados abaixo são anexados diretamente a este documento.

- Anexo I - Orçamento Sintético.pdf (172.67 KB)

Anexo I - Orçamento Sintético.pdf



Obra
Serviços de Engenharia – APS Mogi Guaçu

Bancos
SINAPI - 09/2023 - São Paulo
SICRO3 - 07/2023 - São Paulo
ORSE - 08/2023 - Sergipe
SEINFRA - 027 - Ceará
SETOP - 04/2023 - Minas Gerais
IOPES - 08/2023 - Espírito Santo
SIURB - 07/2023 - São Paulo
SIURB INFRA - 07/2023 - São Paulo
CPOS/CDHU - 08/2023 - São Paulo
FDE - 07/2023 - São Paulo
AGESUL - 06/2023 - Mato Grosso do Sul
AGETOP CIVIL - 07/2023 - Goiás
CAERN - 05/2023 - Rio Grande do Norte
EMOP - 09/2023 - Rio de Janeiro

B.D.I.
23,54%

Encargos Sociais
Não Desonerado: 0,00%

Orçamento Sintético

Item	Código Banco	Descrição	Und	Quant.	Valor Unit	Valor Unit com BDI	Total	Peso (%)
1		ADMINISTRAÇÃO DA OBRA					98.778,84	6,78 %
1.1	90778 SINAPI	ENGENHEIRO CIVIL DE OBRA PLENO COM ENCARGOS COMPLEMENTARES	H	264	115,32	142,46	37.609,44	2,58 %
1.2	93572 SINAPI	ENCARREGADO GERAL DE OBRAS COM ENCARGOS COMPLEMENTARES	MES	6	8.252,31	10.194,90	61.169,40	4,20 %
2		TAXAS					1.258,08	0,09 %
2.1	SRI - ART Próprio CREA SP	2023_ART DE OBRA OU SERVIÇO - FAIXA 2 - ACIMA DE R\$15.000,01 - contrato, incêndio, elétrica e acabamentos	UN	4	254,59	314,52	1.258,08	0,09 %
3		SERVIÇOS PRELIMINARES					31.342,22	2,15 %
3.1		DEMOLIÇÃO/RETIRADA/REMOÇÃO					31.342,22	2,15 %
3.1.1	076010 SIURB	RETIRADA DE GUICHÊS, INCLUSIVE BATENTE E FERRAGENS	UN	22	61,69	76,21	1.676,62	0,12 %
3.1.2	077010 SIURB	RECOLOCAÇÃO DE GUICHÊS, INCLUSIVE BATENTE E FERRAGENS	UN	22	97,79	120,80	2.657,60	0,18 %
3.1.3	04.60.012 FDE	RETIRADA DE PAINÉIS DIVISÓRIAS COM MONTANTES METÁLICAS	m²	425,64	5,08	6,27	2.668,76	0,18 %

3.1.4	04.06.100	CPOS/CDHU	Retirada de piso elevado telescópico metálico, inclusive estrutura de sustentação	m ²	7,25	49,67	61,36	444,86	0,03 %
3.1.5	010225	IOPES	Retirada de bancada de pia	m ²	0,5	23,76	29,35	14,67	0,00 %
3.1.6	08.60.007	FDE	RETIRADA DE TORNEIRAS	UN	5	4,86	6,00	30,00	0,00 %
3.1.7	97663	SINAPI	REMOÇÃO DE LOUÇAS, DE FORMA MANUAL, SEM REAPROVEITAMENTO. AF_12/2017	UN	6	16,18	19,98	119,88	0,01 %
3.1.8	04.09.060	CPOS/CDHU	Retirada de batente, corrimão ou peças lineares metálicas, chumbados	M	8,95	10,82	13,36	119,57	0,01 %
3.1.9	97634	SINAPI	DEMOLIÇÃO DE REVESTIMENTO CERÂMICO, DE FORMA MECANIZADA COM MARTELETE, SEM REAPROVEITAMENTO. AF_12/2017 - piso área de atendimento	m ²	813,63	7,97	9,84	8.006,11	0,55 %
3.1.10	03.01.210	CPOS/CDHU	Demolição mecanizada de concreto armado, inclusive fragmentação e acomodação do material(RAMPA)	m ³	4,7	548,38	677,46	3.184,06	0,22 %
3.1.11	03.01.250	CPOS/CDHU	Demolição mecanizada de pavimento ou piso em concreto, inclusive fragmentação e acomodação do material(CAMINHO LATERAL DE ENTRADA)	m ²	184,13	29,45	36,38	6.698,64	0,46 %
3.1.12	97640	SINAPI	REMOÇÃO DE FORROS DE DRYWALL, PVC E FIBROMINERAL, DE FORMA MANUAL, SEM REAPROVEITAMENTO. AF_12/2017 - área do arquivo + atendimento- 333,03+822,72	m ²	1155,76	2,36	2,91	3.363,26	0,23 %
3.1.13	04.09.100	CPOS/CDHU	Retirada de guarda-corpo ou gradil em geral - compr 28,50 x 2,12	m ²	60,42	31,60	39,03	2.358,19	0,16 %
4			PAREDES E FECHAMENTOS					102.561,10	7,04 %
4.1	96368	SINAPI	PAREDE COM PLACAS DE GESSO ACARTONADO (DRYWALL), PARA USO INTERNO COM DUAS FACES DUPLAS E ESTRUTURA METÁLICA COM GUIAS DUPLAS, SEM VÃOS. AF_06/2017 - alterado para chapa de gesso RESISTENTE AO FOGO	m ²	372,68	162,64	200,92	74.878,86	5,14 %
4.2	102181	SINAPI	INSTALAÇÃO DE VIDRO TEMPERADO, E = 10 MM, ENCAIXADO EM PERFIL U. AF_01/2021_P	m ²	14,16	558,05	689,41	9.762,04	0,67 %
4.3	9714	ORSE	Fornecimento e montagem de porta para parede drywall (gesso acartonado), semi-oca, inclusive caixão em madeira e ferragens - 80 x 210 cm - fuga do serviço social e perícia; recepção; atendimento/retaguarda	Un	13	521,31	644,02	8.372,26	0,57 %

4.4	9715	ORSE	Fornecimento e montagem de porta para parede drywall (gesso acartonado), semi-oca, inclusive caixão em madeira e ferragens - 90 x 210 cm - entrada da perícia e serviço social e sanitário acessível	Un	10	579,23	715,58	7.155,80	0,49 %
4.5	14.002.024 0-A	EMOP	PROTECAO PARA PORTA EM ACO ESCOVADO, CHAPA Nº14, COM 30CM DE ALTURA. FORNECIMENTO E COLOCACAO	M	0,9	39,47	48,76	43,88	0,00 %
4.6	103335	SINAPI	ALVENARIA DE VEDAÇÃO DE BLOCOS CERÂMICOS FURADOS NA HORIZONTAL DE 14X9X19 CM (ESPESSURA 14 CM, BLOCO DEITADO) E ARGAMASSA DE ASSENTAMENTO COM PREPARO MANUAL. AF_12/2021 - fechamento de vão do ar condicionado	m²	2	157,50	194,57	389,14	0,03 %
4.7	100697	SINAPI	RECOLOCAÇÃO DE FOLHAS DE PORTA DE MADEIRA LEVE OU MÉDIA DE 80CM DE LARGURA, CONSIDERANDO REAPROVEITAMENTO DO MATERIAL. AF_12/2019 - passagem dos equipamentos de janela	UN	1	90,11	111,32	111,32	0,01 %
4.8	100674	SINAPI	JANELA FIXA DE ALUMÍNIO PARA VIDRO, COM VIDRO, BATENTE E FERRAGENS. EXCLUSIVE ACABAMENTO, ALIZAR E CONTRAMARCO. FORNECIMENTO E INSTALAÇÃO. AF_12/2019 - fechamento de vão do ar condicionado	m²	2	747,86	923,90	1.847,80	0,13 %
5			INSTALAÇÕES HIDROSSANITÁRIAS					3.094,12	0,21 %
5.1	SBC Próprio 022402		TAMPONAMENTO DE PONTOS DE AGUA/ESGOTO SEGUNDARIO EM BANCADAS	UN	4	29,97	37,02	148,08	0,01 %
5.2	89957	SINAPI	PONTO DE CONSUMO TERMINAL DE ÁGUA FRIA (SUBRAMAL) COM TUBULAÇÃO DE PVC, DN 25 MM, INSTALADO EM RAMAL DE ÁGUA, INCLUSOS RASGO E CHUMBAMENTO EM ALVENARIA. AF_12/2014	UN	10	167,06	206,38	2.063,80	0,14 %
5.3	1679	ORSE	Ponto de esgoto com tubo de pvc rígido soldável de Ø 40 mm (lavatórios, mictórios, ralos sifonados, etc...)	un	8	89,27	110,28	882,24	0,06 %
6			LOUÇAS E METAIS SANITÁRIOS					18.822,51	1,29 %
6.1	44.01.240	CPOS/CDHU	Lavatório em louça com coluna suspensa	UN	1	720,49	890,09	890,09	0,06 %
6.2	95472	SINAPI	VASO SANITARIO SIFONADO CONVENCIONAL PARA PCD SEM FURO FRONTAL COM LOUÇA BRANCA SEM ASSENTO, INCLUSO CONJUNTO DE LIGAÇÃO PARA BACIA SANITÁRIA AJUSTÁVEL - FORNECIMENTO E INSTALAÇÃO. AF_01/2020	UN	1	758,46	937,00	937,00	0,06 %
6.3	101425	SIURB	VÁLVULA DE DESCARGA EXTERNA COM ALAVANCA - 1 1/4"	UN	1	364,01	449,69	449,69	0,03 %

Instituto Nacional do Seguro Social - INSS
CNPJ: 29.979.036/0908-91

6.4	44.03.720	CPOS/CDHU	Torneira de mesa para lavatório, acionamento hidromecânico com alavanca, registro integrado regulador de vazão, em latão cromado, DN= 1/2'	UN	1	669,32	826,87	826,87	0,06 %
6.5	100868	SINAPI	BARRA DE APOIO RETA, EM ACO INOX POLIDO, COMPRIMENTO 80 CM, FIXADA NA PAREDE - FORNECIMENTO E INSTALAÇÃO. AF_01/2020	UN	2	373,22	461,07	922,14	0,06 %
6.6	100867	SINAPI	BARRA DE APOIO RETA, EM ACO INOX POLIDO, COMPRIMENTO 70 CM, FIXADA NA PAREDE - FORNECIMENTO E INSTALAÇÃO. AF_01/2020	UN	1	359,55	444,18	444,18	0,03 %
6.7	100866	SINAPI	BARRA DE APOIO RETA, EM ACO INOX POLIDO, COMPRIMENTO 60CM, FIXADA NA PAREDE - FORNECIMENTO E INSTALAÇÃO. AF_01/2020 - VERTICAL LAVATÓRIO	UN	1	339,00	418,80	418,80	0,03 %
6.8	30.01.061	CPOS/CDHU	Barra de apoio lateral para lavatório, para pessoas com mobilidade reduzida, em tubo de aço inoxidável de 1.1/4", comprimento 25 a 30 cm - HORIZONTAL LAVATÓRIO	UN	1	173,73	214,62	214,62	0,01 %
6.9	26.04.010	CPOS/CDHU	Espelho em vidro cristal liso, espessura de 4 mm	m²	0,5	511,51	631,91	315,95	0,02 %
6.10	95547	SINAPI	SABONETEIRA PLASTICA TIPO DISPENSER PARA SABONETE LIQUIDO COM RESERVATORIO 800 A 1500 ML, INCLUSO FIXAÇÃO. AF_01/2020	UN	7	71,53	88,36	618,52	0,04 %
6.11	44.03.180	CPOS/CDHU	Dispenser toalheiro em ABS, para folhas	UN	7	84,90	104,88	734,16	0,05 %
6.12	05.05.064	FDE	PR-08 PRATELEIRA DE GRANITO	M	0,3	208,13	257,12	77,13	0,01 %
6.13	AGESUL Próprio 13010020 30		PAPELEIRA PLASTICA TIPO DISPENSER PARA PAPEL HIGIENICO ROLAO - FORNECIMENTO E INSTALACAO	UN	1	73,91	91,30	91,30	0,01 %
6.14	100874	SINAPI	PUXADOR PARA PCD, FIXADO NA PORTA - FORNECIMENTO E INSTALAÇÃO. AF_01/2020	UN	1	339,00	418,80	418,80	0,03 %
6.15	08.15.017	FDE	BB-02 BEBEDOURO ACESSÍVEL ÁGUA REFRIGERADA PRESSÃO MÍNIMA 8MCA - FORNECIDO E INSTALADO	UN	2	2.903,90	3.587,47	7.174,94	0,49 %
6.16	*SINAPI Próprio (100853)		Copia da SINAPI (100853) - TORNEIRA CROMADA DE MESA PARA LAVATORIO, TIPO MONOCOMANDO. AF_01/2020	UN	6	151,28	186,89	1.121,34	0,08 %

6.17	86939	SINAPI	LAVATÓRIO LOUÇA BRANCA COM COLUNA, *44 X 35,5* CM, PADRÃO POPULAR, INCLUSO SIFÃO FLEXÍVEL EM PVC, VÁLVULA E ENGATE FLEXÍVEL 30CM EM PLÁSTICO PADRÃO POPULAR - FORNECIMENTO E INSTALAÇÃO. AF_01/2020	UN	6	427,26	527,83	3.166,98	0,22 %
7			PAREDES, PISOS E REVESTIMENTOS					232.671,96	15,96 %
7.1	98679	SINAPI	PISO CIMENTADO, TRAÇO 1:3 (CIMENTO E AREIA), ACABAMENTO LISO, ESPESSURA 2,0 CM, PREPARO MECÂNICO DA ARGAMASSA. AF_09/2020	m²	184,13	35,63	44,01	8.103,56	0,56 %
7.2	87263	SINAPI	REVESTIMENTO CERÂMICO PARA PISO COM PLACAS TIPO PORCELANATO DE DIMENSÕES 60X60 CM APLICADA EM AMBIENTES DE ÁREA MAIOR QUE 10 M². AF_06/2014	m²	813,63	177,85	219,71	178.762,64	12,26 %
7.3	87265	SINAPI	REVESTIMENTO CERÂMICO PARA PAREDES INTERNAS COM PLACAS TIPO ESMALTADA EXTRA DE DIMENSÕES 20X20 CM APLICADAS EM AMBIENTES DE ÁREA MAIOR QUE 5 M² NA ALTURA INTEIRA DAS PAREDES. AF_06/2014	m²	22,51	73,25	90,49	2.036,92	0,14 %
7.4	87266	SINAPI	REVESTIMENTO CERÂMICO PARA PAREDES INTERNAS COM PLACAS TIPO ESMALTADA EXTRA DE DIMENSÕES 20X20 CM APLICADAS EM AMBIENTES DE ÁREA MENOR QUE 5 M² A MEIA ALTURA DAS PAREDES. AF_06/2014	m²	5,04	85,93	106,15	534,99	0,04 %
7.5	88489	SINAPI	APLICAÇÃO MANUAL DE PINTURA COM TINTA LÁTEX ACRÍLICA EM PAREDES, DUAS DEMÃOS. AF_06/2014	m²	519,07	14,26	17,61	9.140,82	0,63 %
7.6	102162	SINAPI	INSTALAÇÃO DE VIDRO LISO INCOLOR, E = 4 MM, EM ESQUADRIA DE ALUMÍNIO OU PVC, FIXADO COM BAGUETE. AF_01/2021_P	m²	88,18	312,96	386,63	34.093,03	2,34 %
8			SERVIÇOS COMPLEMENTARES					77.374,80	5,31 %
8.1	12385	ORSE	Guarda-corpo h = 1,10m e Corrimão em Aço Inox, barras superiores alt=0,92m e 0,70m e barra inferior, diam= 1.1/2" r, barras verticais d=3/4" a cada 0,11m, curvas de aço inox. - RAMPA E ESCADA	m	13,48	1.285,96	1.588,67	21.415,27	1,47 %
8.2	SER-SETOP COR-030		CORRIMÃO DUPLO EM TUBO DE AÇO INOX D = 1 1/2" - FIXADO EM ALVENARIA - PAREDE DA RAMPA	m	6,12	424,51	524,43	3.209,51	0,22 %
8.3	*Cópia de Próprio SBC 172882		RAMPA EM CIMENTADO INCLUSIVE BASE	m²	10,44	119,83	148,03	1.545,43	0,11 %
8.4	13.02.053	FDE	BORRACHA COLADA - PISO TATIL DE ALERTA	m²	0,91	205,55	253,93	231,07	0,02 %
8.5	170598	SIURB	SINALIZAÇÃO VISUAL DE DEGRAUS PARA DEFICIENTE VISUAL	UN	24	6,29	7,77	186,48	0,01 %

8.6	16.02.061	FDE	LADRILHO HIDRAULICO 25X25 E=2CM - PISO TATIL DE ALERTA	m²	17,19	137,65	170,05	2.923,15	0,20 %
8.7	24.02.280	CPOS/CDHU	Porta/portão de correr em tela ondulada de aço galvanizado, sob medida	m²	9	701,87	867,09	7.803,81	0,54 %
8.8	66.02.240	CPOS/CDHU	Sistema eletrônico de automatização de portão deslizante, para esforços maior de 800 kg e até 1400 kg	CJ	1	5.937,01	7.334,58	7.334,58	0,50 %
8.9	PORT 01- Trilho Portão	Próprio	TRILHO PARA FIXAÇÃO DE PORTÃO DE CORRER EM PERFIL "U", INCLUSIVE ROLDANAS – m	m	6,28	124,39	153,67	965,04	0,07 %
8.10	12953	ORSE	Portão em tubo de ferro galvanizado de 2", de abrir, tela malha revestida 76 x 76mm, n.º 12, inclusive dobradiças e trancas/ferrolho - Rev 01_01/2022 - portão de pedestres	m²	6,03	618,12	763,62	4.604,62	0,32 %
8.11	11201	ORSE	Gradil com quadro em tubo de ferro galvanizado 1 1/4" e tela galvanizada malha 2"	m²	61,96	285,94	353,25	21.887,37	1,50 %
8.12	100719	SINAPI	PINTURA COM TINTA ALQUÍDICA DE FUNDO (TIPO ZARCÃO) PULVERIZADA SOBRE PERFIL METÁLICO EXECUTADO EM FÁBRICA (POR DEMÃO). AF_01/2020_PE - duas demãos	m²	84,81	11,67	14,41	1.222,11	0,08 %
8.13	100739	SINAPI	PINTURA COM TINTA ALQUÍDICA DE ACABAMENTO (ESMALTE SINTÉTICO ACETINADO) PULVERIZADA SOBRE PERFIL METÁLICO EXECUTADO EM FÁBRICA (POR DEMÃO). AF_01/2020_PE - duas demãos	m²	84,81	11,49	14,19	1.203,45	0,08 %
8.14	8270	ORSE	Cintas e vergas em blocos de concreto tipo "u" (calha) 9x16x30cm, preenchidos com concreto armado fck=25 mpa - base do gradil	m	24,17	35,01	43,25	1.045,35	0,07 %
8.15	101159	SINAPI	ALVENARIA DE VEDAÇÃO DE BLOCOS CERÂMICOS MACIÇOS DE 5X10X20CM (ESPESSURA 10CM) E ARGAMASSA DE ASSENTAMENTO COM PREPARO EM BETONEIRA. AF_05/2020 - fechamento do muro até h=3m	m²	9,95	146,24	180,66	1.797,56	0,12 %
9			FORRO					152.583,43	10,47 %
9.1	SINAPI 96115 - ATUALIZA DO	Próprio	FORRO DE FIBRA MINERAL, PARA AMBIENTES COMERCIAIS, INCLUSIVE ESTRUTURA DE FIXAÇÃO. AF_05/2017_P	m²	1155,76	106,87	132,02	152.583,43	10,47 %
10			INSTALAÇÕES DE COMBATE A INCÊNDIO					81.571,26	5,60 %
10.1	100216	SIURB	CAIXA D'ÁGUA DE POLIETILENO 15.000 LITROS	UN	1	9.368,12	11.573,37	11.573,37	0,79 %

10.2	160625	IOPES	Abrigo para hidrante de recalque no passeio em caixa de alvenaria 60x40cm em bloco de concreto inclusive registro de recalque ø 65 mm (2 1/2") e tampa de ferro fundido 40x40cm com inscrição incêndio	und	1	812,36	1.003,58	1.003,58	0,07 %
10.3	92390	SINAPI	JOELHO 90 GRAUS, EM FERRO GALVANIZADO, DN 65 (2 1/2"), CONEXÃO ROSQUEADA, INSTALADO EM REDE DE ALIMENTAÇÃO PARA HIDRANTE - FORNECIMENTO E INSTALAÇÃO. AF_10/2020	UN	8	171,08	211,35	1.690,80	0,12 %
10.4	92642	SINAPI	TÊ, EM FERRO GALVANIZADO, CONEXÃO ROSQUEADA, DN 65 (2 1/2"), INSTALADO EM REDE DE ALIMENTAÇÃO PARA HIDRANTE - FORNECIMENTO E INSTALAÇÃO. AF_10/2020	UN	3	233,52	288,49	865,47	0,06 %
10.5	082379	AGETOP CIVIL	TUBO FERRO GALVANIZADO DIAM.2.1/2"	m	107,87	168,91	208,67	22.509,23	1,54 %
10.6	94501	SINAPI	REGISTRO DE GAVETA BRUTO, LATÃO, ROSCÁVEL, 4" - FORNECIMENTO E INSTALAÇÃO. AF_08/2021	UN	1	670,97	828,91	828,91	0,06 %
10.7	94499	SINAPI	REGISTRO DE GAVETA BRUTO, LATÃO, ROSCÁVEL, 2 1/2" - FORNECIMENTO E INSTALAÇÃO. AF_08/2021	UN	2	276,87	342,04	684,08	0,05 %
10.8	99624	SINAPI	VÁLVULA DE RETENÇÃO HORIZONTAL, DE BRONZE, ROSCÁVEL, 2 1/2" - FORNECIMENTO E INSTALAÇÃO. AF_08/2021	UN	1	543,85	671,87	671,87	0,05 %
10.9	99623	SINAPI	VÁLVULA DE RETENÇÃO HORIZONTAL, DE BRONZE, ROSCÁVEL, 2" - FORNECIMENTO E INSTALAÇÃO. AF_08/2021	UN	1	381,73	471,58	471,58	0,03 %
10.10	101935	SINAPI	TÊ, EM FERRO GALVANIZADO, 4", CONEXÃO ROSQUEADA, INSTALADO EM REDE DE ALIMENTAÇÃO PARA HIDRANTE - FORNECIMENTO E INSTALAÇÃO. AF_10/2020	UN	1	465,29	574,81	574,81	0,04 %
10.11	92640	SINAPI	TÊ, EM FERRO GALVANIZADO, CONEXÃO ROSQUEADA, DN 50 (2"), INSTALADO EM REDE DE ALIMENTAÇÃO PARA HIDRANTE - FORNECIMENTO E INSTALAÇÃO. AF_10/2020	UN	1	156,07	192,80	192,80	0,01 %
10.12	92676	SINAPI	JOELHO 90 GRAUS, EM FERRO GALVANIZADO, CONEXÃO ROSQUEADA, DN 50 (2"), INSTALADO EM REDE DE ALIMENTAÇÃO PARA SPRINKLER - FORNECIMENTO E INSTALAÇÃO. AF_10/2020	UN	2	90,07	111,27	222,54	0,02 %
10.13	50.01.330	CPOS/CDHU	Abrigo de hidrante de 2 1/2' completo - inclusive mangueira de 30 m (2 x 15 m)	UN	3	2.743,43	3.389,23	10.167,69	0,70 %
10.14	50.05.450	CPOS/CDHU	Acionador manual quebra-vidro endereçável	UN	3	191,25	236,27	708,81	0,05 %

10.15	50.01.090	CPOS/CDHU	Botoeira para acionamento de bomba de incêndio tipo quebra-vidro	UN	3	81,84	101,10	303,30	0,02 %
10.16	101905	SINAPI	EXTINTOR DE INCÊNDIO PORTÁTIL COM CARGA DE ÁGUA PRESSURIZADA DE 10 L, CLASSE A - FORNECIMENTO E INSTALAÇÃO. AF_10/2020_P	UN	12	227,26	280,75	3.369,00	0,23 %
10.17	50.05.280	CPOS/CDHU	Sirene tipo cometa de 12 V	UN	3	103,34	127,66	382,98	0,03 %
10.18	14010001 76	AGESUL	PLACA DE INDICACAO CONTINUADA DE ROTAS DE FUGA "DIRECAO DE ROTA DE SAIDA", SIMBOLO RETANGULAR, FUNDO VERDE, PICTOGRAMA FOTOLUMINESCENTE, EM PVC, 2MM ANTI-CHAMAS, NAS DIMENSOES (7X20)CM	UN	42	14,87	18,37	771,54	0,05 %
10.19	*SBC 058113	Próprio	CENTRAL ALARME DE INCENDIO INTELBRAS CIC 06L COM BATERIA	Un	1	605,01	747,42	747,42	0,05 %
10.20	97.02.193	CPOS/CDHU	Placa de sinalização em PVC fotoluminescente (200x200mm), com indicação de equipamentos de alarme, detecção e extinção de incêndio	UN	36	18,39	22,71	817,56	0,06 %
10.21	C4649	SEINFRA	SINALIZAÇÃO PARA EXTINTOR	UN	8	50,14	61,94	495,52	0,03 %
10.22	101909	SINAPI	EXTINTOR DE INCÊNDIO PORTÁTIL COM CARGA DE PQS DE 6 KG, CLASSE BC - FORNECIMENTO E INSTALAÇÃO. AF_10/2020_P	UN	12	255,34	315,44	3.785,28	0,26 %
10.23	43.10.250	CPOS/CDHU	Conjunto motor-bomba (centrífuga) 15 cv, monoestágio, Hman= 30 a 60 mca, Q= 82 a 20 m³/h	UN	1	12.377,27	15.290,87	15.290,87	1,05 %
10.24	85120	SINAPI	MANOMETRO 0 A 200 PSI (0 A 14 KGF/CM2), D = 50MM - FORNECIMENTO E COLOCACAO	UN	1	161,15	199,08	199,08	0,01 %
10.25	9670	ORSE	Fornecimento e instalação de pressostato 0 a 10 kgf/cm2	un	1	219,18	270,77	270,77	0,02 %
10.26	74144/002	SINAPI	SUPORTE APOIO CAIXA D AGUA BARROTES MADEIRA DE 1	UN	1	61,94	76,52	76,52	0,01 %
10.27	*Copia da IOPES (140906)	Próprio	Escavação e reaterro de tubulação - exclusive tubo	m	46,27	27,81	34,35	1.589,37	0,11 %
10.28	*Cópia de SBC 077081	Próprio	BASE CONCRETO PARA APOIO DE BOMBAS H=10cm	m²	0,5	516,74	638,38	319,19	0,02 %
10.29	89402	SINAPI	TUBO, PVC, SOLDÁVEL, DN 25MM, INSTALADO EM RAMAL DE DISTRIBUIÇÃO DE ÁGUA - FORNECIMENTO E INSTALAÇÃO. AF_06/2022 - abastecimento do reservatório de incêndio	M	31,32	14,48	17,88	560,00	0,04 %

10.30	100758	SINAPI	PINTURA COM TINTA ALQUÍDICA DE ACABAMENTO (ESMALTE SINTÉTICO ACETINADO) APLICADA A ROLO OU PINCEL SOBRE SUPERFÍCIES METÁLICAS (EXCETO PERFIL) EXECUTADO EM OBRA (02 DEMÃOS). AF_01/2020 - na cor vermelha	m²	4,32	60,35	74,55	322,05	0,02 %
10.31	100734	SINAPI	PINTURA COM TINTA ACRÍLICA DE FUNDO APLICADA A ROLO OU PINCEL SOBRE SUPERFÍCIES METÁLICAS (EXCETO PERFIL) EXECUTADO EM OBRA (POR DEMÃO). AF_01/2020	m²	4,32	19,73	24,37	105,27	0,01 %
11			INSTALAÇÕES DE COMBATE A INCÊNDIO - SINALIZAÇÃO					2.399,76	0,16 %
11.1	12138	ORSE	Placa de indicativa de "EXTINTOR" em pvc, dim.: 20 x 20 cm	Un	24	24,95	30,82	739,68	0,05 %
11.2	97.02.195	CPOS/CDHU	Placa de sinalização em PVC fotoluminescente (240x120mm), com indicação de rota de evacuação e saída de emergência - S1; S2; S3 e S15, conforme projeto	UN	42	18,14	22,41	941,22	0,06 %
11.3	70.02.010	CPOS/CDHU	Sinalização horizontal com tinta vinílica ou acrílica - E17, conforme projeto	m²	8	37,38	46,17	369,36	0,03 %
11.4	12885	ORSE	Placa de sinalizacao, fotoluminescente, 30x30 cm, em pvc , com logotipo "Abrigo de mangueira e hidrante"- Placa E7	un	3	22,36	27,62	82,86	0,01 %
11.5	12886	ORSE	Placa de sinalizacao, fotoluminescente, 30x30 cm, em pvc , com logotipo "Alarme sonoro"- Placa E1	un	3	22,36	27,62	82,86	0,01 %
11.6	12887	ORSE	Placa de sinalizacao, fotoluminescente, 38x19 cm, em pvc , com logotipo "Comando manual de alarme de incêndio"- Placa E2	un	3	24,80	30,63	91,89	0,01 %
11.7	12892	ORSE	Placa de sinalizacao, fotoluminescente,38x 19cm, em pvc , com logotipo "Bombas de incêndio" - Placa E3	un	3	24,80	30,63	91,89	0,01 %
12			CLIMATIZAÇÃO					92.082,00	6,32 %
12.1			Retirada de Equipamentos Antigos					1.201,63	0,08 %
12.1.1	REM_ACJ	Próprio	Remoção de ar condicionado de janela	un	4	26,38	32,58	130,32	0,01 %
12.1.2	C3038	SEINFRA	RETIRADA DE CAIXA DE AR CONDICIONADO	UN	4	80,62	99,59	398,36	0,03 %
12.1.3	REM_SPT	Próprio	Remoção de ar condicionado tipo split	un	5	108,95	134,59	672,95	0,05 %
12.2			Transporte dos equipamentos VRF entre Pindamonhangaba e Mogi-Guaçu					5.442,63	0,37 %
12.2.1	*SBC0170 65	Próprio	TRANSPORTE VERTICAL DE MATERIAIS-ESTIVA CARGA E DESCARGA	m³	7	166,66	205,89	1.441,23	0,10 %
12.2.2	13168	ORSE	Transportes de máquinas e equipamentos por caminhão munck	km	270	12,00	14,82	4.001,40	0,27 %

12.3			Revisão e Limpeza dos equipamentos VRF						2.503,64	0,17 %
12.3.1	REV_VRF	Próprio	Revisão e limpeza de equipamentos VRF	un	1	2.026,59	2.503,64	2.503,64	2.503,64	0,17 %
12.4			Instalação dos Equipamentos VRF						64.674,37	4,44 %
12.4.1	INST_CO ND_VRF	Próprio	Instalação Condensadora VRF	un	2	1.276,68	1.577,21	3.154,42	3.154,42	0,22 %
12.4.2	INST_EVA P_K7	Próprio	Instalação evaporadora VRF tipo Cassete	un	12	219,28	270,89	3.250,68	3.250,68	0,22 %
12.4.3	INST_EVA P_HW	Próprio	Instalação evaporadora VRF tipo Hi-Wall	un	1	159,58	197,14	197,14	197,14	0,01 %
12.4.4	C4776	SEINFRA	REDE FRIGORÍGENA C/ TUBO DE COBRE 1/4" FLEXÍVEL, ISOLADO COM BORRACHA ELASTOMÉRICA, SUSTENTAÇÃO, SOLDA E LIMPEZA	M	13,5	40,78	50,37	679,99	679,99	0,05 %
12.4.5	C4777	SEINFRA	REDE FRIGORÍGENA C/ TUBO DE COBRE 3/8" FLEXÍVEL, ISOLADO COM BORRACHA ELASTOMÉRICA, SUSTENTAÇÃO, SOLDA E LIMPEZA	M	46,5	41,65	51,45	2.392,42	2.392,42	0,16 %
12.4.6	C4778	SEINFRA	REDE FRIGORÍGENA C/ TUBO DE COBRE 1/2" FLEXÍVEL, ISOLADO COM BORRACHA ELASTOMÉRICA, SUSTENTAÇÃO, SOLDA E LIMPEZA	M	51,9	52,25	64,54	3.349,62	3.349,62	0,23 %
12.4.7	C4779	SEINFRA	REDE FRIGORÍGENA C/ TUBO DE COBRE 5/8" FLEXÍVEL, ISOLADO COM BORRACHA ELASTOMÉRICA, SUSTENTAÇÃO, SOLDA E LIMPEZA	M	54,6	61,03	75,39	4.116,29	4.116,29	0,28 %
12.4.8	C4780	SEINFRA	REDE FRIGORÍGENA C/ TUBO DE COBRE 3/4" FLEXÍVEL, ISOLADO COM BORRACHA ELASTOMÉRICA, SUSTENTAÇÃO, SOLDA E LIMPEZA	M	35	70,71	87,35	3.057,25	3.057,25	0,21 %
12.4.9	C4781	SEINFRA	REDE FRIGORÍGENA C/ TUBO DE COBRE 7/8" FLEXÍVEL, ISOLADO COM BORRACHA ELASTOMÉRICA, SUSTENTAÇÃO, SOLDA E LIMPEZA	M	25,5	85,50	105,62	2.693,31	2.693,31	0,18 %
12.4.10	C4784	SEINFRA	REDE FRIGORÍGENA C/ TUBO DE COBRE 1", ISOLADO COM BORRACHA ELASTOMÉRICA, SUSTENTAÇÃO, SOLDA E LIMPEZA	M	1	104,48	129,07	129,07	129,07	0,01 %
12.4.11	C4786	SEINFRA	REDE FRIGORÍGENA C/ TUBO DE COBRE 1 1/4", ISOLADO COM BORRACHA ELASTOMÉRICA, SUSTENTAÇÃO, SOLDA E LIMPEZA	M	14,9	147,02	181,62	2.706,13	2.706,13	0,19 %
12.4.12	C4787	SEINFRA	REDE FRIGORÍGENA C/ TUBO DE COBRE 1 3/8", ISOLADO COM BORRACHA ELASTOMÉRICA, SUSTENTAÇÃO, SOLDA E LIMPEZA	M	1,1	148,55	183,51	201,86	201,86	0,01 %

Instituto Nacional do Seguro Social - INSS
CNPJ: 29.979.036/0908-91

12.4.13	C4788	SEINFRA	REDE FRIGORÍGENA C/ TUBO DE COBRE 1 1/2", ISOLADO COM BORRACHA ELASTOMÉRICA, SUSTENTAÇÃO, SOLDA E LIMPEZA	M	15,2	173,32	214,11	3.254,47	0,22 %
12.4.14	*SBC070944	Próprio	MULTIKIT (DERIVACAO DE COBRE SET-FREE E242SNB) Fabricante HITACHI ou equivalente	Unid	13	1.108,77	1.369,77	17.807,01	1,22 %
12.4.15	11788	ORSE	Lavagem das tubulações com gás 141B e pressurização com nitrogênio (infraestrutura p/ sistema de climatização vrv)	un	1	2.565,02	3.168,82	3.168,82	0,22 %
12.4.16	161015	IOPES	Gás refrigerante R410A	kg	43,6	77,85	96,17	4.193,01	0,29 %
12.4.17	43.20.140	CPOS/CDHU	Bomba de remoção de condensados para condicionadores de ar	UN	1	826,63	1.021,21	1.021,21	0,07 %
12.4.18	7198	ORSE	Calço de neoprene 100x100x25mm un	un	8	52,68	65,08	520,64	0,04 %
12.4.19	104316	SINAPI	TUBO, PVC, SOLDÁVEL, DN 32 MM, INSTALADO EM DRENO DE AR CONDICIONADO - FORNECIMENTO E INSTALAÇÃO. AF_08/2022	M	116	26,71	32,99	3.826,84	0,26 %
12.4.20	89552	SINAPI	UNIÃO, PVC, SOLDÁVEL, DN 32MM, INSTALADO EM PRUMADA DE ÁGUA - FORNECIMENTO E INSTALAÇÃO. AF_06/2022	UN	24	18,07	22,32	535,68	0,04 %
12.4.21	104324	SINAPI	TE, PVC, SOLDÁVEL, DN 32 MM, INSTALADO EM DRENO DE AR CONDICIONADO - FORNECIMENTO E INSTALAÇÃO. AF_08/2022	UN	8	15,68	19,37	154,96	0,01 %
12.4.22	104319	SINAPI	JOELHO 90 GRAUS, PVC, SOLDÁVEL, DN 32 MM, INSTALADO EM DRENO DE AR CONDICIONADO - FORNECIMENTO E INSTALAÇÃO. AF_08/2022	UN	17	11,20	13,83	235,11	0,02 %
12.4.23	104320	SINAPI	JOELHO 45 GRAUS, PVC, SOLDÁVEL, DN 32 MM, INSTALADO EM DRENO DE AR CONDICIONADO - FORNECIMENTO E INSTALAÇÃO. AF_08/2022	UN	1	12,87	15,89	15,89	0,00 %
12.4.24	89865	SINAPI	TUBO, PVC, SOLDÁVEL, DN 25MM, INSTALADO EM DRENO DE AR-CONDICIONADO - FORNECIMENTO E INSTALAÇÃO. AF_08/2022	M	1	20,64	25,49	25,49	0,00 %
12.4.25	103948	SINAPI	BUCHA DE REDUÇÃO, CURTA, PVC, SOLDÁVEL, DN 32 X 25 MM, INSTALADO EM RAMAL OU SUB-RAMAL DE ÁGUA - FORNECIMENTO E INSTALAÇÃO. AF_06/2022	UN	1	9,22	11,39	11,39	0,00 %
12.4.26	090211	SIURB	ELETRODUTO DE AÇO GALVANIZADO ELETROLÍTICO, TIPO LEVE I - 3/4"	M	22	40,48	50,00	1.100,00	0,08 %
12.4.27	95787	SINAPI	CONDULETE DE ALUMÍNIO, TIPO LR, PARA ELETRODUTO DE AÇO GALVANIZADO DN 20 MM (3/4"), APARENTE - FORNECIMENTO E INSTALAÇÃO. AF_10/2022	UN	5	36,43	45,00	225,00	0,02 %

12.4.28	00039708	SINAPI	TUBO DE ESPUMA DE POLIETILENO EXPANDIDO FLEXIVEL PARA ISOLAMENTO TERMICO DE TUBULACAO DE AR CONDICIONADO, AGUA QUENTE, DN 1 1/4", E= 10 MM	M	116	4,08	5,04	584,64	0,04 %
12.4.29	95779	SINAPI	CONDULETE DE ALUMÍNIO, TIPO E, PARA ELETRODUTO DE AÇO GALVANIZADO DN 20 MM (3/4"), APARENTE - FORNECIMENTO E INSTALAÇÃO. AF_10/2022	UN	1	29,64	36,61	36,61	0,00 %
12.4.30	00039714	SINAPI	TUBO DE ESPUMA DE POLIETILENO EXPANDIDO FLEXIVEL PARA ISOLAMENTO TERMICO DE TUBULACAO DE AR CONDICIONADO, AGUA QUENTE, DN 1", E= 10 MM	M	1	2,84	3,50	3,50	0,00 %
12.4.31	171415	SEDOP	Unidut múltiplo Ø 3/4"	UN	12	5,22	6,44	77,28	0,01 %
12.4.32	8996	ORSE	Cabo de cobre flexível blindado c/fita de cobre, 3 x 1,5mm2 - tensão:1kv m	m	152	10,38	12,82	1.948,64	0,13 %
12.5			Remanejamento dos Splits					18.083,10	1,24 %
12.5.1	REM_REI	Próprio	Remoção e reinstalação de ar condicionado tipo split	un	8	222,78	275,22	2.201,76	0,15 %
12.5.2	C4784	SEINFRA	REDE FRIGORÍGENA C/ TUBO DE COBRE 1", ISOLADO COM BORRACHA ELASTOMÉRICA, SUSTENTAÇÃO, SOLDA E LIMPEZA	M	33	104,48	129,07	4.259,31	0,29 %
12.5.3	C4777	SEINFRA	REDE FRIGORÍGENA C/ TUBO DE COBRE 3/8" FLEXÍVEL, ISOLADO COM BORRACHA ELASTOMÉRICA, SUSTENTAÇÃO, SOLDA E LIMPEZA	M	48	41,65	51,45	2.469,60	0,17 %
12.5.4	C4776	SEINFRA	REDE FRIGORÍGENA C/ TUBO DE COBRE 1/4" FLEXÍVEL, ISOLADO COM BORRACHA ELASTOMÉRICA, SUSTENTAÇÃO, SOLDA E LIMPEZA	M	15	40,78	50,37	755,55	0,05 %
12.5.5	161015	IOPES	Gás refrigerante R410A	kg	17	77,85	96,17	1.634,89	0,11 %
12.5.6	89865	SINAPI	TUBO, PVC, SOLDÁVEL, DN 25MM, INSTALADO EM DRENO DE AR-CONDICIONADO - FORNECIMENTO E INSTALAÇÃO. AF_08/2022	M	15	20,64	25,49	382,35	0,03 %
12.5.7	104316	SINAPI	TUBO, PVC, SOLDÁVEL, DN 32 MM, INSTALADO EM DRENO DE AR-CONDICIONADO - FORNECIMENTO E INSTALAÇÃO. AF_08/2022	M	13	26,71	32,99	428,87	0,03 %
12.5.8	43.20.140	CPOS/CDHU	Bomba de remoção de condensados para condicionadores de ar	UN	5	826,63	1.021,21	5.106,05	0,35 %
12.5.9	89866	SINAPI	JOELHO 90 GRAUS, PVC, SOLDÁVEL, DN 25MM, INSTALADO EM DRENO DE AR-CONDICIONADO - FORNECIMENTO E INSTALAÇÃO. AF_08/2022	UN	10	8,73	10,78	107,80	0,01 %

12.5.10	00039708	SINAPI	TUBO DE ESPUMA DE POLIETILENO EXPANDIDO FLEXIVEL PARA ISOLAMENTO TERMICO DE TUBULACAO DE AR CONDICIONADO, AGUA QUENTE, DN 1 1/4", E= 10 MM	M	13	4,08	5,04	65,52	0,00 %
12.5.11	104319	SINAPI	JOELHO 90 GRAUS, PVC, SOLDÁVEL, DN 32 MM, INSTALADO EM DRENO DE AR CONDICIONADO - FORNECIMENTO E INSTALAÇÃO. AF_08/2022	UN	6	11,20	13,83	82,98	0,01 %
12.5.12	00039714	SINAPI	TUBO DE ESPUMA DE POLIETILENO EXPANDIDO FLEXIVEL PARA ISOLAMENTO TERMICO DE TUBULACAO DE AR CONDICIONADO, AGUA QUENTE, DN 1", E= 10 MM	M	15	2,84	3,50	52,50	0,00 %
12.5.13	11412	ORSE	Cabo de cobre PP Cordplast 4 x 2,5 mm2, 450/750v - fornecimento e instalação	M	28	15,50	19,14	535,92	0,04 %
12.6			Instalação Cortina de Ar					176,63	0,01 %
12.6.1	INST_CAR	Próprio	Instalação de Cortina de Ar	un	1	142,98	176,63	176,63	0,01 %
13			REDE LÓGICA					22.104,27	1,52 %
13.1			Eletroduto e Acessorios - Fornecimento e instalação - Incluindo remanejamentos					2.172,16	0,15 %
13.1.1	95750	SINAPI	ELETRODUTO DE AÇO GALVANIZADO, CLASSE LEVE, DN 25 MM (1) APARENTE, INSTALADO EM PAREDE - FORNECIMENTO E INSTALAÇÃO. AF_11/2016_P	M	39	43,71	53,99	2.105,61	0,14 %
13.1.2	071122	AGETOP CIVIL	CURVA 90 GRAUS AÇO ZINCADO DIÂMETRO 1"	Un	5	10,78	13,31	66,55	0,00 %
13.2			Eletrocalhas, Perfilados e Acessórios - Fornecimento e instalação - Incluindo remanejamentos					5.351,75	0,37 %
13.2.1	38.07.134	CPOS/CDHU	Saída lateral simples, diâmetro de 1´	UN	5	11,41	14,09	70,45	0,00 %
13.2.2	38.21.920	CPOS/CDHU	Eletrocalha perfurada galvanizada a fogo, 100 x 50 mm, com acessórios	M	25	98,36	121,51	3.037,75	0,21 %
13.2.3	7878	ORSE	Emenda interna 100 x 50 mm com base lisa perfurada para eletrocalha metálica (ref. Mopa ou similar)	un	8	17,31	21,38	171,04	0,01 %
13.2.4	38.23.020	CPOS/CDHU	Suporte para eletrocalha, galvanizado a fogo, 100x50 mm	UN	8	24,95	30,82	246,56	0,02 %
13.2.5	7877	ORSE	Curva horizontal 100 x 50 mm para eletrocalha metálica, com ângulo 90° (ref.: mopa ou similar)	un	2	27,51	33,98	67,96	0,00 %
13.2.6	38.07.216	CPOS/CDHU	Vergalhão com rosca, porca e arruela de diâmetro 5/16´ (tirante)	M	16	15,97	19,72	315,52	0,02 %

13.2.7	071982	AGETOP CIVIL	PORCA SEXTAVADA DIAMETRO 5/16"	Un	100	0,42	0,51	51,00	0,00 %
13.2.8	16.45.003	FDE	FORNECIMENTO E COLOCACAO DE CHUMBADORES EXPANSIVEIS D=3/8"	UN	16	7,82	9,66	154,56	0,01 %
13.2.9	12924	ORSE	Flange 200 x 50mm para eletrocalha metálica (ref. Mopa ou similar)	un	1	31,60	39,03	39,03	0,00 %
13.2.10	12560	ORSE	Fornecimento e instalação de parafuso cabeça lenticilha 5/16" x 1/2" (ref. vl 1.68 valemam ou similar)	un	100	6,19	7,64	764,00	0,05 %
13.2.11	8113	ORSE	Tê horizontal 100 x 50 mm com base lisa perfurada para eletrocalha metálica (ref. Mopa ou similar)	un	2	50,91	62,89	125,78	0,01 %
13.2.12	11975	ORSE	Abraçadeira de alumínio 1 " 25mm (DAISA BC-100) ou similar	un	30	8,32	10,27	308,10	0,02 %
13.3			Caixa de distribuição - Fornecimento e instalação - Incluindo remanejamentos					390,65	0,03 %
13.3.1	ELE-SETOP CON-110		CONDULETE DE ALUMÍNIO, TIPO "X", DIÂMETRO DE SAÍDA 1" (25MM), EXCLUSIVE MÓDULO E PLACA, INCLUSIVE FIXAÇÃO	un	5	22,84	28,21	141,05	0,01 %
13.3.2	171184	SEDOP	Tampa espelho p/ RJ-45 de 02 saídas	UN	5	40,41	49,92	249,60	0,02 %
13.4			Cabeamento Estruturado - Fornecimento e instalação - Ref. Furukawa - Incluindo remanejamentos					11.678,00	0,80 %
13.4.1	7138	ORSE	Fornecimento e lançamento de cabo utp 4 pares cat 6	m	500	14,48	17,88	8.940,00	0,61 %
13.4.2	98307	SINAPI	TOMADA DE REDE RJ45 - FORNECIMENTO E INSTALAÇÃO. AF_11/2019	UN	11	53,93	66,62	732,82	0,05 %
13.4.3	11.82.70	SUDECAP	IDENTIF. TESTE E CERTIFICACAO PONTOS REDE LOGICA OU EQUIVALENTE	UN	11	25,00	30,88	339,68	0,02 %
13.4.4	98307	SINAPI	TOMADA DE REDE RJ45 - FORNECIMENTO E INSTALAÇÃO. AF_11/2019	UN	25	53,93	66,62	1.665,50	0,11 %
13.4.5	10832	ORSE	As Built	m²	200	0,00	0,00	0,00	0,00 %
13.5			Rack - Fornecimento e instalação					1.631,96	0,11 %
13.5.1	69.09.250	CPOS/CDHU	Patch cords de 1,50 ou 3,00 m - RJ-45 / RJ-45 - categoria 6A	UN	22	60,05	74,18	1.631,96	0,11 %
13.6			Remanejamento pontos de rede - Incluindo alteração de infraestrutura					879,75	0,06 %
13.6.1	0.002	Próprio	Remanejamento de pontos de rede	UN	25	28,49	35,19	879,75	0,06 %
14			SINALIZAÇÃO					7.625,07	0,52 %
14.1	070707	Próprio	PICTOGRAMA WC ACESSÍVEL UNISSEX	UN	1	39,31	48,56	48,56	0,00 %
14.2	SIN VIS	Próprio	PF - Placa de Proibido Fumar (Lei Estadual 13.541/2009	UN	12	59,30	73,25	879,00	0,06 %
14.3	MS032-B	Próprio	PIC 16 Pictograma (porta/parede - área restrita)	un.	4	25,00	30,88	123,52	0,01 %
14.4	PIC 29	Próprio	PICTOGRAMA BANDEIRA (N° SALA DE PERÍCIA MÉDICA)	UN	6	96,83	119,62	717,72	0,05 %
14.5	PIC 29	Próprio	PICTOGRAMA BANDEIRA (N° SALA DE SERVIÇO SOCIAL)	UN	3	96,83	119,62	358,86	0,02 %

14.6	PIT sinali.	Próprio	PIT - placa de identificação tátil	un	27	56,32	69,57	1.878,39	0,13 %
14.7	PSO2	Próprio	PSO2 - placa suspensa - recepção atendimento e recepção perícia	un	2	61,07	75,44	150,88	0,01 %
14.8	PI	Próprio	PI - placa de informação	un	2	303,04	374,37	748,74	0,05 %
14.9	FIP01	Próprio	FIP01 - faixa de identificação de porta (interna)	un	18	50,22	62,04	1.116,72	0,08 %
14.10	NBMA	Próprio	NBMA - numeração de balcão e mesa de atendimento	un	8	106,11	131,08	1.048,64	0,07 %
14.11	030303	Próprio	PIC 03 - PICTOGRAMA - SÍMBOLO INTERNACIONAL DE ACESSO	UN	2	224,24	277,02	554,04	0,04 %
15			LIMPEZA FINAL					15.337,56	1,05 %
15.1	16.80.097	FDE	CAÇAMBA DE 4M3 PARA RETIRADA DE ENTULHO	UN	21	591,20	730,36	15.337,56	1,05 %
16			INSTALAÇÕES ELÉTRICAS					518.213,16	35,55 %
16.1			Acessórios para eletrodutos					28.292,00	1,94 %
16.1.1	95787	SINAPI	CONDULETE DE ALUMÍNIO, TIPO LR, PARA ELETRODUTO DE AÇO GALVANIZADO DN 20 MM (3/4"), APARENTE - FORNECIMENTO E INSTALAÇÃO. AF_10/2022	UN	15	36,43	45,00	675,00	0,05 %
16.1.2	95778	SINAPI	CONDULETE DE ALUMÍNIO, TIPO C, PARA ELETRODUTO DE AÇO GALVANIZADO DN 20 MM (3/4"), APARENTE - FORNECIMENTO E INSTALAÇÃO. AF_10/2022	UN	51	35,65	44,04	2.246,04	0,15 %
16.1.3	95801	SINAPI	CONDULETE DE ALUMÍNIO, TIPO X, PARA ELETRODUTO DE AÇO GALVANIZADO DN 20 MM (3/4"), APARENTE - FORNECIMENTO E INSTALAÇÃO. AF_10/2022	UN	284	49,33	60,94	17.306,96	1,19 %
16.1.4	91936	SINAPI	CAIXA OCTOGONAL 4" X 4", PVC, INSTALADA EM LAJE - FORNECIMENTO E INSTALAÇÃO. AF_03/2023	UN	234	22,08	27,27	6.381,18	0,44 %
16.1.5	95802	SINAPI	CONDULETE DE ALUMÍNIO, TIPO X, PARA ELETRODUTO DE AÇO GALVANIZADO DN 25 MM (1"), APARENTE - FORNECIMENTO E INSTALAÇÃO. AF_10/2022	UN	12	61,84	76,39	916,68	0,06 %
16.1.6	40.06.120	CPOS/CDHU	Condutele metálico de 2"	CJ	6	103,36	127,69	766,14	0,05 %
16.2			Cabos					176.426,25	12,10 %
16.2.1			Cabos Isol. PVC - 0,6/1kV					122.570,57	8,41 %
16.2.1.1	91927	SINAPI	CABO DE COBRE FLEXÍVEL ISOLADO, 2,5 MM², ANTI-CHAMA 0,6/1,0 KV, PARA CIRCUITOS TERMINAIS - FORNECIMENTO E INSTALAÇÃO. AF_03/2023	M	262	4,80	5,92	1.551,04	0,11 %
16.2.1.2	91927	SINAPI	CABO DE COBRE FLEXÍVEL ISOLADO, 2,5 MM², ANTI-CHAMA 0,6/1,0 KV, PARA CIRCUITOS TERMINAIS - FORNECIMENTO E INSTALAÇÃO. AF_03/2023	M	262	4,80	5,92	1.551,04	0,11 %

16.2.1.3	91927	SINAPI	CABO DE COBRE FLEXÍVEL ISOLADO, 2,5 MM², ANTI-CHAMA 0,6/1,0 KV, PARA CIRCUITOS TERMINAIS - FORNECIMENTO E INSTALAÇÃO. AF_03/2023	M	262	4,80	5,92	1.551,04	0,11 %
16.2.1.4	91929	SINAPI	CABO DE COBRE FLEXÍVEL ISOLADO, 4 MM², ANTI-CHAMA 0,6/1,0 KV, PARA CIRCUITOS TERMINAIS - FORNECIMENTO E INSTALAÇÃO. AF_03/2023	M	49	6,92	8,54	418,46	0,03 %
16.2.1.5	91929	SINAPI	CABO DE COBRE FLEXÍVEL ISOLADO, 4 MM², ANTI-CHAMA 0,6/1,0 KV, PARA CIRCUITOS TERMINAIS - FORNECIMENTO E INSTALAÇÃO. AF_03/2023	M	85	6,92	8,54	725,90	0,05 %
16.2.1.6	91929	SINAPI	CABO DE COBRE FLEXÍVEL ISOLADO, 4 MM², ANTI-CHAMA 0,6/1,0 KV, PARA CIRCUITOS TERMINAIS - FORNECIMENTO E INSTALAÇÃO. AF_03/2023	M	85	6,92	8,54	725,90	0,05 %
16.2.1.7	91929	SINAPI	CABO DE COBRE FLEXÍVEL ISOLADO, 4 MM², ANTI-CHAMA 0,6/1,0 KV, PARA CIRCUITOS TERMINAIS - FORNECIMENTO E INSTALAÇÃO. AF_03/2023	M	36	6,92	8,54	307,44	0,02 %
16.2.1.8	91931	SINAPI	CABO DE COBRE FLEXÍVEL ISOLADO, 6 MM², ANTI-CHAMA 0,6/1,0 KV, PARA CIRCUITOS TERMINAIS - FORNECIMENTO E INSTALAÇÃO. AF_03/2023	M	44	9,63	11,89	523,16	0,04 %
16.2.1.9	91931	SINAPI	CABO DE COBRE FLEXÍVEL ISOLADO, 6 MM², ANTI-CHAMA 0,6/1,0 KV, PARA CIRCUITOS TERMINAIS - FORNECIMENTO E INSTALAÇÃO. AF_03/2023	M	44	9,63	11,89	523,16	0,04 %
16.2.1.10	91931	SINAPI	CABO DE COBRE FLEXÍVEL ISOLADO, 6 MM², ANTI-CHAMA 0,6/1,0 KV, PARA CIRCUITOS TERMINAIS - FORNECIMENTO E INSTALAÇÃO. AF_03/2023	M	44	9,63	11,89	523,16	0,04 %
16.2.1.11	91931	SINAPI	CABO DE COBRE FLEXÍVEL ISOLADO, 6 MM², ANTI-CHAMA 0,6/1,0 KV, PARA CIRCUITOS TERMINAIS - FORNECIMENTO E INSTALAÇÃO. AF_03/2023	M	44	9,63	11,89	523,16	0,04 %
16.2.1.12	91931	SINAPI	CABO DE COBRE FLEXÍVEL ISOLADO, 6 MM², ANTI-CHAMA 0,6/1,0 KV, PARA CIRCUITOS TERMINAIS - FORNECIMENTO E INSTALAÇÃO. AF_03/2023	M	44	9,63	11,89	523,16	0,04 %
16.2.1.13	92980	SINAPI	CABO DE COBRE FLEXÍVEL ISOLADO, 10 MM², ANTI-CHAMA 0,6/1,0 KV, PARA DISTRIBUIÇÃO - FORNECIMENTO E INSTALAÇÃO. AF_12/2015	M	45	8,52	10,52	473,40	0,03 %
16.2.1.14	92980	SINAPI	CABO DE COBRE FLEXÍVEL ISOLADO, 10 MM², ANTI-CHAMA 0,6/1,0 KV, PARA DISTRIBUIÇÃO - FORNECIMENTO E INSTALAÇÃO. AF_12/2015	M	45	8,52	10,52	473,40	0,03 %
16.2.1.15	92980	SINAPI	CABO DE COBRE FLEXÍVEL ISOLADO, 10 MM², ANTI-CHAMA 0,6/1,0 KV, PARA DISTRIBUIÇÃO - FORNECIMENTO E INSTALAÇÃO. AF_12/2015	M	45	8,52	10,52	473,40	0,03 %
16.2.1.16	92980	SINAPI	CABO DE COBRE FLEXÍVEL ISOLADO, 10 MM², ANTI-CHAMA 0,6/1,0 KV, PARA DISTRIBUIÇÃO - FORNECIMENTO E INSTALAÇÃO. AF_12/2015	M	45	8,52	10,52	473,40	0,03 %

16.2.1.17	92982	SINAPI	CABO DE COBRE FLEXÍVEL ISOLADO, 16 MM², ANTI-CHAMA 0,6/1,0 KV, PARA DISTRIBUIÇÃO - FORNECIMENTO E INSTALAÇÃO. AF_12/2015	M	76	13,43	16,59	1.260,84	0,09 %
16.2.1.18	92982	SINAPI	CABO DE COBRE FLEXÍVEL ISOLADO, 16 MM², ANTI-CHAMA 0,6/1,0 KV, PARA DISTRIBUIÇÃO - FORNECIMENTO E INSTALAÇÃO. AF_12/2015	M	76	13,43	16,59	1.260,84	0,09 %
16.2.1.19	92982	SINAPI	CABO DE COBRE FLEXÍVEL ISOLADO, 16 MM², ANTI-CHAMA 0,6/1,0 KV, PARA DISTRIBUIÇÃO - FORNECIMENTO E INSTALAÇÃO. AF_12/2015	M	177	13,43	16,59	2.936,43	0,20 %
16.2.1.20	92982	SINAPI	CABO DE COBRE FLEXÍVEL ISOLADO, 16 MM², ANTI-CHAMA 0,6/1,0 KV, PARA DISTRIBUIÇÃO - FORNECIMENTO E INSTALAÇÃO. AF_12/2015	M	76	13,43	16,59	1.260,84	0,09 %
16.2.1.21	92982	SINAPI	CABO DE COBRE FLEXÍVEL ISOLADO, 16 MM², ANTI-CHAMA 0,6/1,0 KV, PARA DISTRIBUIÇÃO - FORNECIMENTO E INSTALAÇÃO. AF_12/2015	M	76	13,43	16,59	1.260,84	0,09 %
16.2.1.22	101889	SINAPI	CABO DE COBRE ISOLADO, 25 MM², ANTI-CHAMA 0,6/1 KV, INSTALADO EM ELETROCALHA OU PERFILADO - FORNECIMENTO E INSTALAÇÃO. AF_10/2020	M	102	20,21	24,96	2.545,92	0,17 %
16.2.1.23	101889	SINAPI	CABO DE COBRE ISOLADO, 25 MM², ANTI-CHAMA 0,6/1 KV, INSTALADO EM ELETROCALHA OU PERFILADO - FORNECIMENTO E INSTALAÇÃO. AF_10/2020	M	102	20,21	24,96	2.545,92	0,17 %
16.2.1.24	101889	SINAPI	CABO DE COBRE ISOLADO, 25 MM², ANTI-CHAMA 0,6/1 KV, INSTALADO EM ELETROCALHA OU PERFILADO - FORNECIMENTO E INSTALAÇÃO. AF_10/2020	M	102	20,21	24,96	2.545,92	0,17 %
16.2.1.25	101889	SINAPI	CABO DE COBRE ISOLADO, 25 MM², ANTI-CHAMA 0,6/1 KV, INSTALADO EM ELETROCALHA OU PERFILADO - FORNECIMENTO E INSTALAÇÃO. AF_10/2020	M	102	20,21	24,96	2.545,92	0,17 %
16.2.1.26	101564	SINAPI	CABO DE COBRE FLEXÍVEL ISOLADO, 50 MM², 0,6/1,0 KV, PARA REDE AÉREA DE DISTRIBUIÇÃO DE ENERGIA ELÉTRICA DE BAIXA TENSÃO - FORNECIMENTO E INSTALAÇÃO. AF_07/2020	M	39	40,88	50,50	1.969,50	0,14 %
16.2.1.27	101567	SINAPI	CABO DE COBRE FLEXÍVEL ISOLADO, 95 MM², 0,6/1,0 KV, PARA REDE AÉREA DE DISTRIBUIÇÃO DE ENERGIA ELÉTRICA DE BAIXA TENSÃO - FORNECIMENTO E INSTALAÇÃO. AF_07/2020	M	40	74,16	91,61	3.664,40	0,25 %
16.2.1.28	101567	SINAPI	CABO DE COBRE FLEXÍVEL ISOLADO, 95 MM², 0,6/1,0 KV, PARA REDE AÉREA DE DISTRIBUIÇÃO DE ENERGIA ELÉTRICA DE BAIXA TENSÃO - FORNECIMENTO E INSTALAÇÃO. AF_07/2020	M	40	74,16	91,61	3.664,40	0,25 %

16.2.1.29	101567	SINAPI	CABO DE COBRE FLEXÍVEL ISOLADO, 95 MM ² , 0,6/1,0 KV, PARA REDE AÉREA DE DISTRIBUIÇÃO DE ENERGIA ELÉTRICA DE BAIXA TENSÃO - FORNECIMENTO E INSTALAÇÃO. AF_07/2020	M	40	74,16	91,61	3.664,40	0,25 %
16.2.1.30	101567	SINAPI	CABO DE COBRE FLEXÍVEL ISOLADO, 95 MM ² , 0,6/1,0 KV, PARA REDE AÉREA DE DISTRIBUIÇÃO DE ENERGIA ELÉTRICA DE BAIXA TENSÃO - FORNECIMENTO E INSTALAÇÃO. AF_07/2020	M	106	74,16	91,61	9.710,66	0,67 %
16.2.1.31	101567	SINAPI	CABO DE COBRE FLEXÍVEL ISOLADO, 95 MM ² , 0,6/1,0 KV, PARA REDE AÉREA DE DISTRIBUIÇÃO DE ENERGIA ELÉTRICA DE BAIXA TENSÃO - FORNECIMENTO E INSTALAÇÃO. AF_07/2020	M	40	74,16	91,61	3.664,40	0,25 %
16.2.1.32	92996	SINAPI	CABO DE COBRE FLEXÍVEL ISOLADO, 150 MM ² , ANTI-CHAMA 0,6/1,0 KV, PARA REDE ENTERRADA DE DISTRIBUIÇÃO DE ENERGIA ELÉTRICA - FORNECIMENTO E INSTALAÇÃO. AF_12/2021	M	106	127,40	157,38	16.682,28	1,14 %
16.2.1.33	92996	SINAPI	CABO DE COBRE FLEXÍVEL ISOLADO, 150 MM ² , ANTI-CHAMA 0,6/1,0 KV, PARA REDE ENTERRADA DE DISTRIBUIÇÃO DE ENERGIA ELÉTRICA - FORNECIMENTO E INSTALAÇÃO. AF_12/2021	M	106	127,40	157,38	16.682,28	1,14 %
16.2.1.34	92996	SINAPI	CABO DE COBRE FLEXÍVEL ISOLADO, 150 MM ² , ANTI-CHAMA 0,6/1,0 KV, PARA REDE ENTERRADA DE DISTRIBUIÇÃO DE ENERGIA ELÉTRICA - FORNECIMENTO E INSTALAÇÃO. AF_12/2021	M	106	127,40	157,38	16.682,28	1,14 %
16.2.1.35	92996	SINAPI	CABO DE COBRE FLEXÍVEL ISOLADO, 150 MM ² , ANTI-CHAMA 0,6/1,0 KV, PARA REDE ENTERRADA DE DISTRIBUIÇÃO DE ENERGIA ELÉTRICA - FORNECIMENTO E INSTALAÇÃO. AF_12/2021	M	106	127,40	157,38	16.682,28	1,14 %
16.2.2			Cabos Isol. PVC - 450/750V					53.855,68	3,69 %
16.2.2.1	090321	SIURB	CABO COBRE FLEXÍVEL, ISOL. 750V NÃO HALOGENADO, ATICHAMA - 2,5MM2	M	1702	4,76	5,88	10.007,76	0,69 %
16.2.2.2	090321	SIURB	CABO COBRE FLEXÍVEL, ISOL. 750V NÃO HALOGENADO, ATICHAMA - 2,5MM2	M	1348	4,76	5,88	7.926,24	0,54 %
16.2.2.3	090321	SIURB	CABO COBRE FLEXÍVEL, ISOL. 750V NÃO HALOGENADO, ATICHAMA - 2,5MM2	M	695	4,76	5,88	4.086,60	0,28 %
16.2.2.4	090321	SIURB	CABO COBRE FLEXÍVEL, ISOL. 750V NÃO HALOGENADO, ATICHAMA - 2,5MM2	M	708	4,76	5,88	4.163,04	0,29 %
16.2.2.5	090321	SIURB	CABO COBRE FLEXÍVEL, ISOL. 750V NÃO HALOGENADO, ATICHAMA - 2,5MM2	M	2307	4,76	5,88	13.565,16	0,93 %
16.2.2.6	090321	SIURB	CABO COBRE FLEXÍVEL, ISOL. 750V NÃO HALOGENADO, ATICHAMA - 2,5MM2	M	1324	4,76	5,88	7.785,12	0,53 %

16.2.2.7	090322	SIURB	CABO COBRE FLEXÍVEL, ISOL. 750V NÃO HALOGENADO, ANTICHAMA - 4,0MM2	M	180	6,64	8,20	1.476,00	0,10 %
16.2.2.8	090322	SIURB	CABO COBRE FLEXÍVEL, ISOL. 750V NÃO HALOGENADO, ANTICHAMA - 4,0MM2	M	19	6,64	8,20	155,80	0,01 %
16.2.2.9	090322	SIURB	CABO COBRE FLEXÍVEL, ISOL. 750V NÃO HALOGENADO, ANTICHAMA - 4,0MM2	M	67	6,64	8,20	549,40	0,04 %
16.2.2.10	090322	SIURB	CABO COBRE FLEXÍVEL, ISOL. 750V NÃO HALOGENADO, ANTICHAMA - 4,0MM2	M	197	6,64	8,20	1.615,40	0,11 %
16.2.2.11	090322	SIURB	CABO COBRE FLEXÍVEL, ISOL. 750V NÃO HALOGENADO, ANTICHAMA - 4,0MM2	M	129	6,64	8,20	1.057,80	0,07 %
16.2.2.12	090323	SIURB	CABO COBRE FLEXÍVEL, ISOL. 750V NÃO HALOGENADO, ANTICHAMA 6,0MM2	M	48	8,25	10,19	489,12	0,03 %
16.2.2.13	090323	SIURB	CABO COBRE FLEXÍVEL, ISOL. 750V NÃO HALOGENADO, ANTICHAMA 6,0MM2	M	48	8,25	10,19	489,12	0,03 %
16.2.2.14	090323	SIURB	CABO COBRE FLEXÍVEL, ISOL. 750V NÃO HALOGENADO, ANTICHAMA 6,0MM2	M	48	8,25	10,19	489,12	0,03 %
16.3			Caixas de passagem					1.098,56	0,08 %
16.3.1	090569	SIURB	CAIXA DE PASSAGEM E TAMPA PRÉ-MOLDADAS EM CONCRETO, SEM FUNDO, 30X30CM	UN	4	165,38	204,31	817,24	0,06 %
16.3.2	090541	SIURB	CAIXA DE PASSAGEM EM CHAPA METÁLICA COM TAMPA PARAFUSADA - 30X30X12CM	UN	2	113,86	140,66	281,32	0,02 %
16.4			Tomadas e interruptores					17.030,42	1,17 %
16.4.1	91980	SINAPI	INTERRUPTOR BIPOLAR (1 MÓDULO), 10A/250V, SEM SUPORTE E SEM PLACA - FORNECIMENTO E INSTALAÇÃO. AF_03/2023	UN	39	49,30	60,90	2.375,10	0,16 %
16.4.2	40.05.170	CPOS/CDHU	Interruptor bipolar paralelo, 1 tecla dupla e placa	CJ	12	65,63	81,07	972,84	0,07 %
16.4.3	91990	SINAPI	TOMADA ALTA DE EMBUTIR (1 MÓDULO), 2P+T 10 A, SEM SUPORTE E SEM PLACA - FORNECIMENTO E INSTALAÇÃO. AF_03/2023	UN	216	46,73	57,73	12.469,68	0,86 %
16.4.4	91991	SINAPI	TOMADA ALTA DE EMBUTIR (1 MÓDULO), 2P+T 20 A, SEM SUPORTE E SEM PLACA - FORNECIMENTO E INSTALAÇÃO. AF_03/2023	UN	20	49,09	60,64	1.212,80	0,08 %
16.5			Quadro de Distribuição					55.046,63	3,78 %
16.5.1	93655	SINAPI	DISJUNTOR MONOPOLAR TIPO DIN, CORRENTE NOMINAL DE 20A - FORNECIMENTO E INSTALAÇÃO. AF_10/2020	UN	40	14,37	17,75	710,00	0,05 %
16.5.2	93656	SINAPI	DISJUNTOR MONOPOLAR TIPO DIN, CORRENTE NOMINAL DE 25A - FORNECIMENTO E INSTALAÇÃO. AF_10/2020	UN	3	14,37	17,75	53,25	0,00 %

16.5.3	93662	SINAPI	DISJUNTOR BIPOLAR TIPO DIN, CORRENTE NOMINAL DE 20A - FORNECIMENTO E INSTALAÇÃO. AF_10/2020	UN	34	59,18	73,11	2.485,74	0,17 %
16.5.4	93664	SINAPI	DISJUNTOR BIPOLAR TIPO DIN, CORRENTE NOMINAL DE 32A - FORNECIMENTO E INSTALAÇÃO. AF_10/2020	UN	6	63,41	78,33	469,98	0,03 %
16.5.5	93671	SINAPI	DISJUNTOR TRIPOLAR TIPO DIN, CORRENTE NOMINAL DE 32A - FORNECIMENTO E INSTALAÇÃO. AF_10/2020	UN	2	82,29	101,66	203,32	0,01 %
16.5.6	93672	SINAPI	DISJUNTOR TRIPOLAR TIPO DIN, CORRENTE NOMINAL DE 40A - FORNECIMENTO E INSTALAÇÃO. AF_10/2020	UN	3	92,56	114,34	343,02	0,02 %
16.5.7	93673	SINAPI	DISJUNTOR TRIPOLAR TIPO DIN, CORRENTE NOMINAL DE 50A - FORNECIMENTO E INSTALAÇÃO. AF_10/2020	UN	2	105,62	130,48	260,96	0,02 %
16.5.8	37.25.090	CPOS/CDHU	Disjuntor em caixa moldada tripolar, térmico e magnético fixos, tensão de isolamento 480/690V, de 10A a 60A	UN	6	608,54	751,79	4.510,74	0,31 %
16.5.9	37.25.110	CPOS/CDHU	Disjuntor em caixa moldada tripolar, térmico e magnético fixos, tensão de isolamento 415/690V, de 175A a 250A	UN	2	710,35	877,56	1.755,12	0,12 %
16.5.10	37.13.720	CPOS/CDHU	Disjuntor série universal, em caixa moldada, térmico fixo e magnético ajustável, tripolar 600 V, corrente de 300 A até 400 A	UN	2	2.906,16	3.590,27	7.180,54	0,49 %
16.5.11	37.13.720	CPOS/CDHU	Disjuntor série universal, em caixa moldada, térmico fixo e magnético ajustável, tripolar 600 V, corrente de 300 A até 400 A	UN	2	2.906,16	3.590,27	7.180,54	0,49 %
16.5.12	8894	ORSE	Dispositivo de proteção contra surto de tensão DPS 40kA - 175v	un	35	70,32	86,87	3.040,45	0,21 %
16.5.13	09.05.092	FDE	INTERRUPTOR AUTOMATICO DIFERENCIAL (DISPOSITIVO DR) 40A/30 mA	UN	10	481,11	594,36	5.943,60	0,41 %
16.5.14	09.05.093	FDE	INTERRUPTOR AUTOMATICO DIFERENCIAL (DISPOSITIVO DR) 63A/30 mA	UN	1	540,52	667,75	667,75	0,05 %
16.5.15	8736	ORSE	Timer digital 16a 230vac fxd ind	un	4	197,73	244,27	977,08	0,07 %
16.5.16	72343	SINAPI	CONTATOR TRIPOLAR I NOMINAL 22A - FORNECIMENTO E INSTALACAO INCLUSIVE ELETROTÉCNICO	UN	4	480,15	593,17	2.372,68	0,16 %
16.5.17	37.04.290	CPOS/CDHU	Quadro de distribuição universal de sobrepôr, para disjuntores 56 DIN / 40 Bolt-on - 225 A - sem componentes	UN	2	1.431,23	1.768,14	3.536,28	0,24 %
16.5.18	37.04.300	CPOS/CDHU	Quadro de distribuição universal de sobrepôr, para disjuntores 70 DIN / 50 Bolt-on - 225 A - sem componentes	UN	2	2.154,75	2.661,97	5.323,94	0,37 %
16.5.19	37.04.260	CPOS/CDHU	Quadro de distribuição universal de sobrepôr, para disjuntores 24 DIN / 18 Bolt-on - 150 A - sem componentes	UN	1	849,10	1.048,97	1.048,97	0,07 %

16.5.20	090598	SIURB	QUADRO GERAL OU DE DISTRIBUIÇÃO, EM CHAPA METÁLICA N.14 ESMALTADA	m²	2	1.409,24	1.740,97	3.481,94	0,24 %
16.5.21	090679	SIURB	BARRAMENTO DE COBRE PARA 600A - 7X60MM	M	3	632,91	781,89	2.345,67	0,16 %
16.5.22	090678	SIURB	BARRAMENTO DE COBRE PARA 400A - 40X7MM	M	3	311,66	385,02	1.155,06	0,08 %
16.6			Eletrodutos, Eletrocalhas e Perfilados					89.944,52	6,17 %
16.6.1	13378	ORSE	Eletroduto de aço galvanizado, classe leve, dn 20 mm (3/4"), aparente, instalada em teto - fornecimento e instalação	un	1015	29,50	36,44	36.986,60	2,54 %
16.6.2	38.04.060	CPOS/CDHU	Eletroduto galvanizado conforme NBR13057 - 1' com acessórios	M	9	54,38	67,18	604,62	0,04 %
16.6.3	38.06.040	CPOS/CDHU	Eletroduto galvanizado a quente conforme NBR5598 - 3/4' com acessórios	M	112	60,63	74,90	8.388,80	0,58 %
16.6.4	090255	SIURB	ELETRODUTO DE PVC CORRUGADO REFORÇADO, ANTICHAMA - 25MM (3/4")	M	15	8,51	10,51	157,65	0,01 %
16.6.5	090225	SIURB	ELETRODUTO DE AÇO GALVANIZADO A FOGO, TIPO SEMI-PESADO/ MÉDIO - 2"	M	89	81,43	100,59	8.952,51	0,61 %
16.6.6	97668	SINAPI	ELETRODUTO FLEXÍVEL CORRUGADO, PEAD, DN 63 (2"), PARA REDE ENTERRADA DE DISTRIBUIÇÃO DE ENERGIA ELÉTRICA - FORNECIMENTO E INSTALAÇÃO. AF_12/2021	M	29	14,99	18,51	536,79	0,04 %
16.6.7	97669	SINAPI	ELETRODUTO FLEXÍVEL CORRUGADO, PEAD, DN 90 (3"), PARA REDE ENTERRADA DE DISTRIBUIÇÃO DE ENERGIA ELÉTRICA - FORNECIMENTO E INSTALAÇÃO. AF_12/2021	M	26	22,40	27,67	719,42	0,05 %
16.6.8	93358	SINAPI	ESCAVAÇÃO MANUAL DE VALA COM PROFUNDIDADE MENOR OU IGUAL A 1,30 M. AF_02/2021	m³	5	108,07	133,50	667,50	0,05 %
16.6.9	93382	SINAPI	REATERRO MANUAL DE VALAS, COM COMPACTADOR DE SOLOS DE PERCUSSÃO. AF_08/2023	m³	5	30,90	38,17	190,85	0,01 %
16.6.10	38.21.920	CPOS/CDHU	Eletrocalha perfurada galvanizada a fogo, 100 x 50 mm, com acessórios	M	68	98,36	121,51	8.262,68	0,57 %
16.6.11	38.21.930	CPOS/CDHU	Eletrocalha perfurada galvanizada a fogo, 150 x 50 mm, com acessórios	M	67	116,04	143,35	9.604,45	0,66 %
16.6.12	38.22.120	CPOS/CDHU	Eletrocalha perfurada galvanizada a fogo, 150x100 mm, com acessórios	M	43	161,25	199,20	8.565,60	0,59 %
16.6.13	38.07.300	CPOS/CDHU	Perfilado perfurado 38 x 38 mm em chapa 14 pré-zincada, com acessórios	M	95	53,74	66,39	6.307,05	0,43 %
16.7			Iluminação					111.528,00	7,65 %

16.7.1	100902	SINAPI	LÂMPADA TUBULAR LED DE 9/10 W, BASE G13 - FORNECIMENTO E INSTALAÇÃO. AF_02/2020_PS	UN	936	28,59	35,32	33.059,52	2,27 %
16.7.2	41.14.430	CPOS/CDHU	Luminária quadrada de embutir tipo calha aberta, com refletor e aleta parabólicas em alumínio de alto brilho, para 4 lâmpadas fluorescentes de 14 W/16 W/18 W	UN	234	222,09	274,36	64.200,24	4,40 %
16.7.3	97592	SINAPI	LUMINÁRIA TIPO PLAFON, DE SOBREPOR, COM 1 LÂMPADA LED DE 12/13 W, SEM REATOR - FORNECIMENTO E INSTALAÇÃO. AF_02/2020	UN	48	43,94	54,28	2.605,44	0,18 %
16.7.4	12807	ORSE	Refletor Slim LED 50W de potência, branco Frio, 6500k, Autovolt, marca G-light ou similar	un	15	95,18	117,58	1.763,70	0,12 %
16.7.5	071598	AGETOP CIVIL	LUMINÁRIA DE EMERGÊNCIA 30 LEDS	un	51	28,32	34,98	1.783,98	0,12 %
16.7.6	39.24.151	CPOS/CDHU	Cabo de cobre flexível de 3 x 1,5 mm², isolamento 500 V - isolação PP 70°C	M	234	10,89	13,45	3.147,30	0,22 %
16.7.7	40.20.240	CPOS/CDHU	Plugue com 2P+T de 10A, 250V	UN	234	17,19	21,23	4.967,82	0,34 %
16.8			Acionamento Anti-Pânico - Salas de Perícia, Serviço Social e Banheiros PNE					6.256,92	0,43 %
16.8.1	091063	SIURB	SIRENE ELETRÔNICA BITONAL 24V-100 À 120DB, COM FLASH	UN	12	167,96	207,49	2.489,88	0,17 %
16.8.2	95801	SINAPI	CONDULETE DE ALUMÍNIO, TIPO X, PARA ELETRODUTO DE AÇO GALVANIZADO DN 20 MM (3/4"), APARENTE - FORNECIMENTO E INSTALAÇÃO. AF_10/2022	UN	12	49,33	60,94	731,28	0,05 %
16.8.3	3806	ORSE	Botão de comando cogumelo, de retenção, 3SB32 - Siemens ou similar	un	12	93,05	114,95	1.379,40	0,09 %
16.8.4	91990	SINAPI	TOMADA ALTA DE EMBUTIR (1 MÓDULO), 2P+T 10 A, SEM SUPORTE E SEM PLACA - FORNECIMENTO E INSTALAÇÃO. AF_03/2023	UN	12	46,73	57,73	692,76	0,05 %
16.8.5	070555	AGETOP CIVIL	CABO FLEXIVEL PARALELO 2 X 1,5 MM2	M	120	6,50	8,03	963,60	0,07 %
16.9			Remoções - Elétrica					15.278,24	1,05 %
16.9.1	97665	SINAPI	REMOÇÃO DE LUMINÁRIAS, DE FORMA MANUAL, SEM REAPROVEITAMENTO. AF_12/2017	UN	200	2,40	2,96	592,00	0,04 %
16.9.2	97660	SINAPI	REMOÇÃO DE INTERRUPTORES/TOMADAS ELÉTRICAS, DE FORMA MANUAL, SEM REAPROVEITAMENTO. AF_12/2017	UN	50	0,88	1,08	54,00	0,00 %
16.9.3	97661	SINAPI	REMOÇÃO DE CABOS ELÉTRICOS, DE FORMA MANUAL, SEM REAPROVEITAMENTO. AF_12/2017	M	5000	0,94	1,16	5.800,00	0,40 %
16.9.4	095126	SIURB	REMOÇÃO DE QUADRO DE DISTRIBUIÇÃO OU CAIXA DE PASSAGEM	UN	3	55,92	69,08	207,24	0,01 %

16.9.5	095012	SIURB	REMOÇÃO DE ELETRODUTOS APARENTES - ATÉ 2"	M	500	13,97	17,25	8.625,00	0,59 %
16.10			SPDA E ATERRAMENTO					5.830,21	0,40 %
16.10.1			Aterramento					2.435,99	0,17 %
16.10.1.1	96977	SINAPI	CORDALHA DE COBRE NU 50 MM², ENTERRADA - FORNECIMENTO E INSTALAÇÃO. AF_08/2023	M	3	45,74	56,50	169,50	0,01 %
16.10.1.2	9051	ORSE	Caixa de equalização p/aterramento 20x20x10cm de sobrepor p/11 terminais de pressão c/barramento	un	1	359,71	444,38	444,38	0,03 %
16.10.1.3	SBC - Próprio 078851		LEITURA, EXAME E LAUDO SOBRE MALHA DE ATERRAMENTO	UN	1	1.474,92	1.822,11	1.822,11	0,12 %
16.10.2			SPDA					3.394,22	0,23 %
16.10.2.1	09.13.035	FDE	RELATORIO DE INSPEÇÃO E MEDIÇÃO COM LAUDO TECNICO DO SISTEMA DE PROTEÇÃO CONTRA DESCARGAS ATMOSFERICAS CONFORME NBR 5419	UN	1	2.747,47	3.394,22	3.394,22	0,23 %
16.11			SERVIÇOS GERAIS					2.666,04	0,18 %
16.11.1	SIURB - Próprio 200317		As Built	UN	1	2.158,04	2.666,04	2.666,04	0,18 %
16.12			Infra Elétrica do Sistema de Combate à Incêndio - Sirene, Botoeira de Alarme, Botoeira de acionamento da bomba					8.815,37	0,60 %
16.12.1	091253	SIURB	QUADRO DE BOMBA DE INCÊNDIO	UN	1	1.723,86	2.129,65	2.129,65	0,15 %
16.12.2	13378	ORSE	Eletroduto de aço galvanizado, classe leve, dn 20 mm (3/4"), aparente, instalada em teto - fornecimento e instalação	un	100	29,50	36,44	3.644,00	0,25 %
16.12.3	95801	SINAPI	CONDULETE DE ALUMÍNIO, TIPO X, PARA ELETRODUTO DE AÇO GALVANIZADO DN 20 MM (3/4"), APARENTE - FORNECIMENTO E INSTALAÇÃO. AF_10/2022	UN	2	49,33	60,94	121,88	0,01 %
16.12.4	95787	SINAPI	CONDULETE DE ALUMÍNIO, TIPO LR, PARA ELETRODUTO DE AÇO GALVANIZADO DN 20 MM (3/4"), APARENTE - FORNECIMENTO E INSTALAÇÃO. AF_10/2022	UN	6	36,43	45,00	270,00	0,02 %
16.12.5	91926	SINAPI	CABO DE COBRE FLEXÍVEL ISOLADO, 2,5 MM², ANTI-CHAMA 450/750 V, PARA CIRCUITOS TERMINAIS - FORNECIMENTO E INSTALAÇÃO. AF_03/2023	M	105	4,40	5,43	570,15	0,04 %
16.12.6	91926	SINAPI	CABO DE COBRE FLEXÍVEL ISOLADO, 2,5 MM², ANTI-CHAMA 450/750 V, PARA CIRCUITOS TERMINAIS - FORNECIMENTO E INSTALAÇÃO. AF_03/2023	M	61	4,40	5,43	331,23	0,02 %
16.12.7	91926	SINAPI	CABO DE COBRE FLEXÍVEL ISOLADO, 2,5 MM², ANTI-CHAMA 450/750 V, PARA CIRCUITOS TERMINAIS - FORNECIMENTO E INSTALAÇÃO. AF_03/2023	M	61	4,40	5,43	331,23	0,02 %
16.12.8	91926	SINAPI	CABO DE COBRE FLEXÍVEL ISOLADO, 2,5 MM², ANTI-CHAMA 450/750 V, PARA CIRCUITOS TERMINAIS - FORNECIMENTO E INSTALAÇÃO. AF_03/2023	M	61	4,40	5,43	331,23	0,02 %

16.12.9	91926	SINAPI	CABO DE COBRE FLEXÍVEL ISOLADO, 2,5 MM², ANTI-CHAMA 450/750 V, PARA CIRCUITOS TERMINAIS - FORNECIMENTO E INSTALAÇÃO. AF_03/2023	M	200	4,40	5,43	1.086,00	0,07 %
---------	-------	--------	---	---	-----	------	------	----------	--------

Total sem BDI 1.180.133,16
Total do BDI 277.686,98
Total Geral 1.457.820,14

Leandro Alan Tavanti Scarpini
Engenheiro Civil

Adriano Satoshi Okamoto
Engenheiro Eletricista

Luis Felipe Moreira da Silva Cassales
Engenheiro Mecânico

Paula Carina Ephigênio
Engenheira de Segurança do Trabalho

Alex Cardoso Pinto
Engenheiro de Telecomunicações

**Anexo II - Anexo II - Caderno de Especificacoes
Tecnicas (16078039).pdf**



INSTITUTO NACIONAL DO SEGURO SOCIAL

Superintendência Regional Sudeste I
Coordenação de Gestão Orçamento, Finanças e Logística
Divisão de Engenharia e Patrimônio Imobiliário
Assessoria Técnica Especializada de Engenharia e Arquitetura
Setor de Obras e Serviços de Engenharia Não Continuados

Anexo

ESPECIFICAÇÕES TÉCNICAS

1. INTRODUÇÃO

As presentes Especificações Técnicas visam o detalhamento para as execuções e intervenções necessárias referentes às melhorias de layout, incluindo adequações de acessibilidade, climatização e a execução das instalações de prevenção e combate a incêndio da APS Mogi-Guaçu, situada na Rua Paula Bueno, 221 - Centro - Mogi-Guaçu/SP, de forma a garantir o cumprimento das exigências contidas nas Leis, Decretos, Instruções Normativas e Normas pertinentes ao assunto.

O presente documento visa complementar o Termo de Referência, do qual é parte integrante em sua totalidade, e as informações de plantas e projetos, disciplinar as rotinas e os procedimentos para execução dos serviços, de forma a assegurar o cumprimento do Cronograma Físico-Financeiro com qualidade, racionalidade, economia e segurança, além de subsidiar as ações da Fiscalização.

Eventuais dúvidas ou omissões poderão ser tratadas com os fiscais técnicos do contrato, sempre dentro das boas práticas de engenharia e observando-se à legislação aplicável.

Qualquer alteração nos projetos executivos, elaborados ou não pelo INSS, deverá ser precedida de consulta, por escrito, ao autor do projeto quanto à sua viabilidade. A execução de qualquer serviço deverá obedecer rigorosamente às normas da ABNT (Associação Brasileira de Normas Técnicas) e às recomendações e prescrições dos fabricantes para os diversos materiais.

Caberá à empresa contratada o fornecimento de todo o material, mão-de-obra, ferramentas, equipamentos, maquinaria etc., necessários para que todos os trabalhos sejam desenvolvidos com segurança e qualidade.

Todos os materiais a empregar nos serviços deverão ser novos, comprovadamente de primeira qualidade e deverão satisfazer rigorosamente às condições estipuladas neste Caderno, exceto quando especificado o reaproveitamento do material. Fica expressamente proibido manter no recinto das obras quaisquer materiais que não satisfaçam a estas especificações.

Quando houver razões ponderáveis ou relevantes para a substituição de determinado material anteriormente especificado, a Contratada deverá apresentar, por escrito, com antecedência de 10 (dez) dias, a respectiva proposta de substituição, instruindo-a com os motivos determinantes da substituição.

A substituição somente será efetivada se aprovada pela fiscalização, se não implicar em ônus adicionais e se a mesma resultar em melhoria técnica ou equivalência comprovada, a critério da fiscalização do INSS. A substituição dos materiais aqui especificados não ensejará, em nenhuma hipótese, compensação financeira dela decorrente.

A identificação de materiais ou equipamentos por determinada marca implica, apenas, na caracterização de uma analogia ou similaridade, não tendo caráter vinculante, mas sim meramente indicativo.

Todos os equipamentos ou materiais que, porventura, demandem maior tempo para instalação, fornecimento ou adoção, deverão ser providenciados pela Contratada em tempo hábil, visando não acarretar descontinuidade à evolução da obra, em qualquer de suas etapas.

Os serviços imperfeitos deverão ser prontamente refeitos às expensas da Contratada. Todos e quaisquer danos causados ao prédio, provenientes dos serviços a serem executados (circulação de homens e materiais, manuseio de materiais e equipamentos, etc.) deverão ser reparados pela contratada, às expensas da mesma.

Antes da execução de quaisquer serviços, deverão ser conferidas as medidas no local.

A Contratada se obrigará a apresentar uma relação nominal dos operários que executarão os serviços objeto das presentes especificações, devendo esses funcionários fazer uso dos crachás de identificação durante os serviços. Todos os operários deverão usar equipamentos de proteção, assim como os técnicos e engenheiros que atuarem nas obras. Todas as normas de segurança deverão ser rigorosamente respeitadas.

A forma de apresentação deste trabalho e demais elementos fornecidos não poderá ser alegada, sob qualquer pretexto, como motivo de entendimento parcial ou incompleto por parte dos interessados, visto que o Serviço de Engenharia e Patrimônio Imobiliário do INSS da Superintendência Regional Sudeste I, em São Paulo, ou a Gerência Executiva do INSS em São João da Boa Vista, a qual a APS Mogi Guaçu é diretamente vinculada, encontram-se à disposição dos interessados para quaisquer esclarecimentos que se fizerem necessários.

Nos casos em que couber a aceitação pelos órgãos públicos competentes e concessionários de serviços, as eventuais correções das imperfeições e não conformidades que obstruam a obtenção da referida aceitação são de exclusiva responsabilidade da executante.

Será procedida periódica remoção de entulhos e detritos que venham a se acumular no decorrer dos serviços. O transporte deste material correrá a expensas da empresa contratada e deverá atender às normas determinadas pela administração do INSS. No caso de materiais com possibilidade de reaproveitamento, estes serão removidos para local a ser determinado pela Fiscalização do Instituto.

Impostos, taxas, emolumentos, contribuições fiscais, encargos sociais ou previdenciários decorrentes dos serviços executados serão de inteira responsabilidade da empresa contratada, de forma que o INSS fique isento de qualquer obrigação fiscal ao término dos serviços.

Qualquer detalhe técnico porventura omissos nestas especificações será solucionado sempre dentro das normas técnicas usuais e dentro do bom senso executivo, com prévia consulta à Fiscalização. As empresas, em suas propostas, deverão apresentar planilha com as discriminações dos serviços, quantitativos e custos unitários. Na proposta deverá ser discriminado o percentual incidente sobre o valor total da obra, correspondente ao BDI (Bonificação e Despesas Indiretas), bem como a composição do respectivo BDI.

Procedência dos Dados:

- Em casos de divergência entre cotas dos Projetos Executivos e suas dimensões medidas em escala, **prevalecerão as primeiras.**
- Em casos de divergências entre desenhos, **prevalecerá o de maior escala ou de data mais recente.**
- Em casos de divergências entre desenhos e especificações, **prevalecerão as especificações.**
- Em casos de divergência entre o orçamento e as especificações, **prevalecerão as especificações.**

2. INSTALAÇÕES DE AR CONDICIONADO

Desinstalação e Remoção de Equipamentos

Deverão ser desinstalados e removidos 4 equipamentos de ar condicionado do de janela conforme, sendo dois deles localizados na região de atendimento, um na região sala da chefia e um na sala arquivo.

As molduras dos equipamentos de janela deverão ser removidas e deverá ser feita a recomposição do local onde eles estavam, seja de alvenaria, ou seja esquadrias metálicas e vidro.

Deverão ser desinstalados e removidos 5 equipamentos de ar condicionado do tipo mini-split, ambos com capacidade de 60.000 btu/h da fabricante Bryant, sendo quatro no corredor ao lado das perícias médicas e um na sala de rack. O documento SEI [13646670](#) (Projeto de Climatização - Existente - Equipamentos a ser removidos) traz o detalhamento e localização dos equipamentos que serão removidos.

O fluido refrigerante dos equipamentos do tipo mini-split deverá ser recolhido em recipientes próprios, devidamente identificados e encaminhado para a reciclagem em empresas credenciadas e licenciadas para tal, em conformidade com a norma ABNT NBR 15960:2021 - Fluidos refrigerantes - Recolhimento, reciclagem e regeneração (3R) - Procedimento. Os certificados de destinação final dos fluidos refrigerantes deverão ser entregues à equipe de fiscalização.

O descarte dos equipamentos antigos deverá priorizar a reciclagem e manufatura reversa dos mesmos, além de atender à norma ABNT NBR 15833:2018 - Manufatura reversa - Aparelhos de refrigeração.

Transporte dos Equipamentos a Serem Instalados

Os equipamentos a serem instalados são do tipo VRF e encontram-se armazenados atualmente na APS Pindamonhangaba (Rua Antônio de Pádua Costa, 170 - Centro - Pindamonhangaba/SP). A Contratada deverá transportá-los, em veículo apropriado, até a APS Mogi-Guaçu devidamente embalados com plástico bolha (tripla camada) e em pallets.

A relação dos equipamentos armazenados é a seguinte:

Equipamentos Armazenados na APS Pindamonhangaba, os quais devem ser transportados para a APS Mogi-Guaçu

Tipo	Capacidade	Marca	Modelo	Quantidade
Evaporadora Cassete - VRF	0,91 TR	LG	ARNU09GTRA2	4
Evaporadora Cassete - VRF	1,58 TR	LG	ARNU18GTRA2	2
Evaporadora Cassete - VRF	3,30 TR	LG	ARNU36GTRA2	6
Evaporadora Hi-Wall - VRF	1,00 TR	LG	ASUW122BSA1	1

Tipo	Capacidade	Marca	Modelo	Quantidade
Condensadora VRF	12,74 TR	LG	ARUN160BT3	2
Controle Central Touchscreen	-	LG	AC Smart II	1
Cortina de Ar - 1,50 m	-	DuGold	-	1

Deverão ser observados cuidados extras na operação de carga e descarga dos equipamentos, pois os mesmos são frágeis e podem ter seus componentes, principalmente as serpentinas, danificados facilmente.

Revisão dos Equipamentos a Serem Instalados

Os equipamentos a ser instalados deverão passar por revisão: limpeza geral, limpeza das serpentinas com solução desincrustante (ref. Metasil, ou equivalente) e bactericida (ref. Air Shield, ou equivalente), verificação dos acabamentos, reposição de parafusos faltantes em inox 304, desamassamento das aletas das serpentinas com pente desamassador, pintura dos painéis metálicos das condensadoras com primer fosfatizante e esmalte sintético, eliminação de focos de corrosão, troca dos filtros secadores das condensadoras, teste de estanqueidade em todos os equipamentos e inspeção dos circuitos eletroeletrônicos e dispositivos de controle e segurança (termostatos, pressostatos, contadoras, relês térmicos, etc).

Instalação dos Equipamentos VRF

As condensadoras serão instaladas sob calços amortecedor de vibração em neoprene de dureza 70 Sh A e dimensões 100 x 100 x 25 mm. Elas ficarão localizadas na área aberta cujo acesso é pela porta da sala de reunião. Se necessário para a passagem das condensadoras, a porta e o batente deverão ser removidos e reinstalados posteriormente.

Deverão ser executadas linhas equalizadoras de óleo entre as unidades condensadoras, conforme recomendações do fabricante.

As evaporadoras do tipo cassete deverão ser fixadas através de chumbadores e vergalhão roscado Φ 1/4" com arruela porca e contraporca. Os chumbadores deverão ser fixados diretamente na laje. Entre as porcas e a chapa da evaporadora deverão ser instalados coxins amortecedores de vibração em formato circular.

A evaporadora tipo hi-wall deverá ser fixada através de suporte próprio, preso diretamente na parede.

A localização de instalação das evaporadoras encontra-se detalhada nas peças gráficas.

Instalação da Cortina de Ar

A cortina de ar de 1,50 m de comprimento deverá ser instalada sobre a porta de vidro da entrada principal da agência. Ela deverá ser instalada com a utilização de suportes específicos tipo chapa, os quais serão devidamente aparafusados na parede. Na impossibilidade de utilização desse suporte, poderá ser adaptado perfilado perfurado 38x38 mm fixado à laje por meio de chumbador e vergalhão roscado Φ 1/4".

Remanejamento dos Equipamentos Existentes

Alguns dos equipamentos atuais permanecerão, porém serão realocados para melhor atendimento e distribuição do ar refrigerado. Os equipamentos que serão realocados e sua posição de destino encontram-se detalhados nas peças gráficas.

Poderão ser reaproveitados os pontos de dreno e de força já existentes, bem como os suportes das evaporadoras.

A tubulação frigorígena terá de ser prolongada. Para tanto, o fluido refrigerante deverá ser recolhido em recolhedor/reciclador para posterior reuso. Nas emendas do prolongamento da tubulação frigorígena deverão ser utilizadas luvas de cobre, evitando possíveis falhas de soldagem que possam causar obstrução. A solda deverá ser foscooper com baixo teor de prata, com a utilização de fluxo para soldagem (ref. Harris Brastak, ou equivalente).

Nas emendas de do cabeamento de comunicação deverão ser utilizados cabos PP 4 x 2,5 mm². O encaminhamento do cabeamento de comunicação será junto às linhas frigorígenas.

Rede Frigorígena

A rede frigorígena interliga as unidades internas e externa. Deve ser considerada como o conjunto de linha de líquido e de gás.

O ramal principal deverá ser de cobre rígido sendo este o encaminhamento de onde saem as derivações e ramais secundários para as evaporadoras.

Os tubos deverão ser específicos para refrigeração sem costura, com paredes capazes de suportar as pressões de teste e de trabalho dos sistemas a serem instalados. A espessura de parede dos tubos de cobre deve ser de no mínimo 1/32"

As tubulações deverão ser fornecidas em cobre específico para refrigeração nas bitolas recomendadas em projeto e instaladas com todos os critérios de limpeza e desumidificação.

No caso de sistemas que utilizem R-410A, devem-se selecionar tubos de cobre livres de óleo (eles também podem ser customizados). Caso sejam utilizados tubos de cobre comuns (oleosos), estes devem ser limpos com gaze.

Limpeza do tubo de cobre: remova o lubrificante (óleo industrial usado durante o processamento do tubo de cobre) preso à parede interna do tubo de cobre. Os ingredientes desse lubrificante são diferentes dos encontrados no lubrificante utilizado pelo refrigerante R-410A e produzirão depósitos por reação, o que pode prejudicar o funcionamento do sistema. Nunca use C_2Cl_4 para limpar os tubos ou o sistema poderá ser seriamente danificado.

Deverão ser pressurizados os tubos com nitrogênio durante as soldas isso evita que apareça oxidação na parede interna do tubo de cobre em alta temperatura. As tubulações deverão ser soldadas com solda Foscooper com baixo teor de prata. A solda deverá ser feita com pequeno fluxo de nitrogênio para evitar a formação de produtos de queima se expostos ao oxigênio do ar. Deverão ser seguidas as orientações do fabricante dos equipamentos quanto ao procedimento de soldagem da tubulação frigorígena. Após a execução de todas as soldas, a tubulação deverá ser limpa através da passagem de fluido Formiato de Metila (ONU-1243) (ref. DuGold Ecomate, ou equivalente).

Deverá ser observada a total estanqueidade nas tubulações e a aplicação de vácuo deverá ser feita dentro do maior rigor, com auxílio de vacuômetro e conforme as exigências do fabricante dos condicionadores no que diz respeito ao start-up das máquinas.

As curvas de 45° e 90° serão com raio curto pré-fabricadas, não sendo aceitas curvas estranguladas, enrugadas ou com ângulos diferentes desses.

A tubulação será lançada obedecendo ao traçado previsto em projeto, as ramificações serão detalhadas em projeto. O projeto deverá apresentar um diagrama com a rede seus tubos e ramificações. Antes da execução da isolação, a tubulação será testada com nitrogênio seco na pressão de 300 psi para os mini-splits e 600 psi para o VRF pelo menos por 24 horas para detecção de fugas e eliminar as impurezas ocasionadas pela solda. Durante esse período será admitida apenas a variação de pressão decorrente da variação da temperatura.

Os diâmetro da tubulação e as derivações utilizadas devem ser as recomendadas pelo fabricante.

As derivações serão do tipo multikit.

Será feita tripla evacuação e, antes de quebrar o vácuo final será medido com vacuômetro de precisão. A pressão absoluta ao fim do processo de vácuo deverá ficar abaixo de 400 μ m.

A quantidade de fluido R-410A estimada para o circuito VRF é de 43,59 kg. A complementação de R-410A para os mini-splits remanejados deverá ser de 30g por metro de linha de sucção (linha de gás). O óleo a ser colocado no circuito do VRF deve ser do tipo polioléster.

A isolação será feita com isolante térmico emborrachado profissional com alto valor de resistência a difusão do vapor de água $\mu_{\text{medio}}=10.000$ e condutividade térmica λ a $T=0^\circ\text{C}$ de 0,035W/(m.K), referência AF/Armaflex ou equivalente.

No interior do prédio a tubulação será ancorada nas paredes ou fixada ao teto por meio de chumbadores do tipo parabolt, barra roscada e perfilado furado com espaçamento regular de 1,5m. A ancoragem externa será com espaçamento de 1,5 m.

No exterior ao prédio a tubulação será protegida por isolamento elastomérico protegido com alumínio corrugado 0,40 mm com papel kraft e barreira de vapor ancoradas com espaçamento regular de 1,50 m; o amarramento do isolamento será com cinta e selo de alumínio. As curvas de 90° devem ser chanfradas perfeitamente encaixadas com corte de 45° referência: Agiza , Neotermica ou equivalente.

Toda passagem da tubulação frigorígena por alvenaria e lajes deverá ser protegida por uma tubulação de PVC e preenchimento de poliuretano.

As tubulações deverão ser perfeitamente ancoradas e paralelas entre si.

A isolação será por toda a extensão das linhas de sucção e de líquido.

Todas as derivações, uniões, ramificações estão inclusas.

Deverá ser prevista linha equalizadora de óleo entre as unidades condensadoras com diâmetro $\Phi = 1/4"$.

Nas subidas deverão ser previstas curvas de retorno de óleo em duplo U (U invertido + U) com dimensões de 300 mm a cada 3,00 m de subida.

Quando instalada em ambiente externo, a tubulação frigorígena deverá ser protegida com papel kraft aluminizado com dupla barreira contra condensação e espessura de 0,40 mm, que atenda às normas ABNT-NBR 8994 e PETROBRAS-N1618-A.

Hidráulica (Drenos)

Os drenos serão de PVC destinados à água fria devido às bitolas utilizadas. Utilizar tubulação soldável.

A rede de drenos deverá seguir o encaminhamento previsto nos desenhos e utilizar os pontos de coleta já existentes nas casas de máquinas. O dreno dos equipamentos deverão ser direcionados ao ponto de coleta de água pluvial mais próximo, podendo ser reaproveitados os pontos já existentes, desde que comprovado que eles atendam a vazão necessária.

A inclinação mínima será de 2% (sendo admitida inclinação de 1% quando o comprimento do trecho superar 5 m), sendo que toda tubulação aérea será isolada com isolantes polietileno de baixa densidade expandido, revestimento com filme de polietileno

aditivado, absorção de água <0,4% em volume com espessura de 10 mm (ref. Polipex, ou equivalente).

Deverão ser seguidas todas as orientações do fabricante. Principalmente as referentes à inclinação do dreno e necessidades de sifão.

O diâmetro da tubulação de dreno deverá atender às recomendações do fabricante.

As instalações devem ser completas, com todas as luvas, conexões, "T", isolamento, suportes e tubulações necessárias para o encaminhamento.

Os pontos de drenos incluem a interligação com os fan coils e as evaporadoras hi-wall, rasgos e restaurações na estrutura quando necessário com todos os tubos e conexões necessárias.

Se necessário, deverão ser instaladas bombas de dreno com vazão de 12 L/h (ref. Elgin Mini Orange, ou equivalente) para drenagem do condensado das evaporadoras hi-wall e com vazão de 30 L/h (ref. Aspen Maxi Orange, ou equivalente) para drenagem do condensado das evaporadoras piso-teto.

Comunicação e Controle

Deverão ser revisados os controles remotos de todos os equipamentos VRF e, caso necessário, as pilhas deverão ser substituídas.

O controle central LG Smart II deverá ser instalado na sala da chefia da APS.

O cabeamento utilizado para comunicação e controle dos equipamentos VRF deverá ser do tipo AFT com blindagem em malha de cobre estanhado 3 x 18AWG para comprimento total do circuito de até 100 m. Acima de 100 m a bitola do cabo deverá ser 3 x 16AWG.

O controle central deverá ser configurado por zonas, de tal forma que cada evaporadora receba o nome do ambiente onde está localizada.

3. INSTALAÇÕES DE CIVIS E DE ACESSIBILIDADE

ADMINISTRAÇÃO DA OBRA

Os custos diretos referentes à administração local da obra foram assim calculados:

Acompanhamento diário de um engenheiro civil, devidamente habilitado, o qual exercerá suas atividades de direção, orientação e planejamento durante 02 (duas) horas por dia. O profissional deve ter concluído o curso superior em engenharia civil por uma escola de engenharia reconhecida pelo MEC e estar em dia com suas obrigações junto ao CREA, não estando com punição proveniente do referido órgão, como suspensão dos direitos de exercer a profissão.

Se o engenheiro que for designado para ser responsável técnico não for o detentor do acervo solicitado no edital, este deve comprovar junto ao corpo do INSS que tem experiência anterior em serviços similares à obra em questão;

Acompanhamento diário de um mestre-de-obras durante 8 (oito) horas por dia. Deve ser comprovada sua experiência ao longo do curso da obra, sendo este avaliado indiretamente pelo fiscal do INSS, com base no cumprimento aos prazos estabelecidos no cronograma e pela qualidade dos serviços executados. No caso deste profissional não atender às exigências da fiscalização será solicitado junto à contratada que o substitua em um prazo máximo de 5 dias.

ART

A Contratada deverá apresentar ART, devidamente registrada no CREA, dos serviços executados pelos profissionais responsáveis, conforme quantitativo previsto em planilha.

SERVIÇOS PRELIMINARES

A empresa Contratada terá como base o Projeto Executivo elaborado pelo Serviço de Engenharia e Patrimônio Imobiliário do INSS. Tais projetos foram desenvolvidos após levantamento "in loco" das informações necessárias. Ressaltamos que o levantamento foi realizado sem a avaliação dos elementos estruturais do prédio, sendo assim, no momento da obra, deve ser realizada a melhor solução para compatibilização do projeto com as reais condições da edificação. A empresa Contratada deverá providenciar a obtenção dos alvarás e licenças ao início dos serviços, caso necessário.

Deverá ser fornecida e instalada placa da obra, tendo como modelo o contido no Manual de uso da marca do Governo Federal – Obras (2023 ou última versão disponível no sitem da SECOM), cuja estrutura será em chapa de aço galvanizada, decorada com vinil adesivo, e deverá ser instalada até o 10º dia corrido, contados a partir do início da obra. Ficará a cargo exclusivo da contratada a instalação da placa da obra, com a identificação dos responsáveis técnicos da empresa e com a atividade em cada etapa construtiva, sendo de inteira responsabilidade da Contratada manter as referidas instalações em conformidade com a legislação durante todo o prazo da duração da obra.

Figura 1 – Modelo de Placa



OBS: verificar se houve alguma alteração no logotipo do INSS e/ou do Governo Federal.

DEMOLIÇÃO/RETIRADA/REMOÇÃO

As demolições e retiradas serão efetuadas em obediência ao projeto arquitetônico elaborado e a relação de serviços da planilha orçamentária, e onde se fizerem necessárias para execução dos serviços. Deverá ser feita de forma manual e cuidadosa para que não seja prejudicada a estabilidade das edificações existentes, bem como os materiais a serem reaproveitados.

Serão de inteira responsabilidade da CONTRATADA os escoramentos necessários para prosseguimento dos serviços, caso necessário.

Todos os materiais retirados serão cuidadosamente limpos, arrumados e relacionados para devolução ao INSS e/ou reaproveitamento na própria obra se assim especificado na planilha de serviços.

Antes do início destes serviços, a CONTRATADA procederá a um detalhado exame e levantamento da edificação e das partes a serem demolidas, onde serão considerados aspectos importantes, tais como a natureza da estrutura, os métodos utilizados na construção da edificação, as condições das construções vizinhas etc.; qualquer dificuldade encontrada deverá ser imediatamente comunicada ao fiscal da obra para adequações necessárias.

A CONTRATADA deverá providenciar a retirada e realocação dos materiais de escritório, almoxarifado e arquivo que porventura estiverem impedindo o acesso aos locais onde haverá serviço de demolição.

As linhas de abastecimento de energia elétrica, água, canalizações de esgoto e drenagem pluvial serão removidas ou protegidas, respeitando-se as normas e determinações das empresas concessionárias de serviços públicos.

A remoção e o transporte de todo entulho e dos detritos resultantes das demolições, movimento de terras, limpeza do terreno e limpeza geral da obra, seja qual for à distância média, volumes considerados e veículo utilizado serão executados pela CONTRATADA, periodicamente, de modo que toda área da obra seja mantida sempre limpa. Será providenciada a retirada, SEM REAPROVEITAMENTO, bem como a demolição dos seguintes materiais:

- Descrição dos serviços:

Retirada e Recolocação de Guichês de atendimento:

As estruturas que formam os guichês de atendimento, inclusive as instalações lógicas e elétricas que passam entre elas, deverão ser retiradas dos locais onde hoje se encontram para posterior realocação, conforme projeto de novo layout.

A montagem e desmontagem deverá ser realizada de forma cuidadosa, visando o reaproveitamento de todos os materiais, tendo em vista a importância de tal mobiliário.

Qualquer dano causado a estas estruturas será de responsabilidade da Contratada, de forma a garantir o pleno funcionamento quando da inauguração dos serviços de atendimento.

Retirada de Painéis de Divisórias

Retirada de divisórias de madeira, com perfis metálicos, inclusive portas, nas áreas indicadas como atendimento, recepção, espera, perícia médica e serviço social, conforme projeto de arquitetura.

Retirada de Piso Elevado

O piso elevado de madeira, que se encontra na área próxima à entrada do prédio, deverá ser retirado e descartado.

Retirada de Louças e Torneiras

Deverão ser removidos todos os lavatórios das salas de perícia, com ou sem bancada, inclusive as torneiras e todos os acessórios que fazem parte da instalação.

Retirada de Corrimão

O corrimão da rampa de acesso ao prédio deverá ser removido e descartado, para posterior instalação de novo material, seguindo as determinações da NBR 9050.

Demolição de Revestimento Cerâmico

Antes da demolição, deverá ser providenciada a remoção de toda a estrutura que esteja acima do piso.

O piso deverá ser demolido por meio de martelo demolidor elétrico. Todo piso demolido deverá ser descartado. Os funcionários que realizarão esta tarefa deverão estar devidamente equipados com os EPIs necessários.

Demolição de Concreto Armado

A rampa de concreto armado, que hoje funciona como um dos acessos à edificação, deverá ser demolida, para posterior execução de nova rampa, de acordo com a inclinação exigida por norma. A execução deverá ser conforme as orientações de demolição de revestimento cerâmico acima.

Remoção de Forro

O forro de PVC existente na área marcada em projeto como "Procuradoria" deverá ser removido. A estrutura de fixação, caso esteja em boas condições, deverá ser mantida, visando instalação de novo material para forro.

PAREDES E FECHAMENTOS

Paredes com placas de gesso acartonado (drywall)

Nas áreas indicadas em projeto, as divisórias serão substituídas por paredes com chapa de gesso acartonado, do tipo drywall, incluindo as portas, e a execução deverá seguir as instruções abaixo:

- Utilizar trena, prumo manual ou a laser para o correto posicionamento das guias, montantes e dos pontos de referência, pré-definidos em projeto;
- Marcar a posição das guias inferiores com auxílio de um cordão ou fio traçante;
- Marcar a posição das guias superiores tomando como referência a posição das guias inferiores, utilizando prumo manual ou a laser;
- Colocar a fita para isolamento tratamento acústico (ou banda acústica) na face da guia que ficará em contato com o piso ou com o teto. Sempre utilizar fita com largura compatível com a largura das guias;
- Utilizar tesoura para perfis metálicos, para cortes e ajustes das guias e montantes;
- Proceder com a fixação das guias. Recomenda-se que a fixação seja feita no máximo a cada 60 cm, por meio de pinos de aço desenvolvidos para esse fim;
- Executar as emendas das guias sempre de topo; nunca sobrepô-las. O piso deve estar nivelado e acabado. Observar o alinhamento da guia superior (teto) com a inferior (piso);
- Posicionar os montantes com auxílio de trena e prumo manual ou a laser;
- Fixar os montantes às guias por meio de um alicate puncionador. O comprimento do montante deve ter a altura do pé direito com 10 mm a menos;
- Fixar montantes em contato com outra estrutura de parede em drywall por meio de parafuso (metal-metal);
- Verificar o pé direito ou a altura da parede (altura de estrutura metálica) para definição da altura da chapa de gesso para drywall;

- Caso seja necessário o corte de chapas, marcar o local em que se deseja fazer o recorte, com o auxílio de lápis e régua. Em seguida, passar o estilete pressionado sobre a linha demarcada em um dos lados da chapa; dobrar no sentido contrário do corte feito com o estilete e, por fim, passar o estilete no cartão da face posterior à face inicialmente demarcada;
- Fixar a primeira camada de chapas de gesso acartonado na estrutura por meio de parafusos com 25 mm de comprimento, especialmente desenvolvidos para esse fim. As chapas deverão ser posicionadas a 10 mm do piso. Os parafusos devem estar distanciados a, no máximo, 250 mm entre si e a cerca de 10 mm da borda da chapa;
- Para a segunda camada, fixar as chapas por meio de parafusos com 45 mm de comprimento especialmente desenvolvidos para esse fim. As juntas da primeira camada nunca podem coincidir com as juntas da segunda camada de chapas;
- Após finalizar a colocação das chapas de gesso para drywall, aplicar uma primeira camada de massa para tratamento de juntas entre as chapas;
- Colocar a fita de papel micro perfurado sobre o eixo da junta. Com o auxílio de uma espátula pressionar firmemente a fita sobre a primeira camada de massa;
- Aplicar mais uma camada de massa com o auxílio de uma desempenadeira, deixando um acabamento uniforme;
- Aplicar uma camada de massa para tratamento das juntas sobre os parafusos, com auxílio de desempenadeira.

A chapa de gesso utilizada deverá ser a resistente ao fogo(RF), e esta deverá ser apresentada para aprovação da fiscalização antes da instalação.

Instalação de Vidro Temperado

A divisória que separa o público(espera) do atendimento deverá ser em vidro temperado, espessura de 10mm, encaixado em perfil de alumínio anodizado em U, conforme projeto.

A execução deverá seguir as instruções abaixo:

- Conferir medidas dos vãos e dos vidros;
- Preparar os perfis com a fita de espuma de vedação para evitar o contato direto do vidro com o perfil;
- Medir e marcar os locais de fixação dos perfis U;
- Furar a superfície superior e inferior do vão, onde serão aparafusados os parafusos;
- Posicionar os perfis superior e inferior e aparafusá-los;
- Encaixar os perfis laterais na chapa de vidro e posicionar o vidro entre os perfis superior e inferior, utilizando luvas e ventosas;
- Aplicar silicone entre o perfil e a superfície lateral do vão para fixá-lo;
- Aplicar silicone neutro em todo o perímetro, para impedir a entrada de água.

Porta para Parede de Drywall

Nas áreas de rota de fuga do serviço social e perícia; recepção; atendimento/retaguarda deverão ser instaladas portas de 80x210 cm.

Já nas portas principais(entrada) do serviço social e da perícia, bem como no sanitário acessível, deverão ser instaladas portas de 90x210 cm.

Deverão ser fornecidas e instaladas portas e todas as ferragens necessárias.

Proteção em aço escovado para porta

Na porta do sanitário acessível, pelo lado interno, deverá ser instalada uma proteção, em aço escovado, chapa nº 14, com 30cm de altura e em toda a largura da porta.

Alvenaria de Vedação de Blocos Cerâmicos e Janela de Alumínio

Os vãos deixados pela retirada dos equipamentos de ar-condicionado deverão ser fechados com alvenaria de blocos cerâmicos e janela de alumínio.

Recolocação de Portas

Devido à necessidade de espaço para remoção de aparelhos de ar-condicionado, algumas portas deverão ser retiradas e posteriormente reinstaladas.

INSTALAÇÕES HIDROSSANITÁRIAS

Nos lavatórios das salas de perícia e nas instalações hidrossanitárias do novo sanitário acessível, deverão ser instalados pontos de consumo de água, com tubulação de PVC, DN 25mm, incluindo rasgos, chumbamento e todas as conexões necessárias.

Para os mesmos locais, deverão ser previstos, também, ponto para coleta de esgoto, com tudo de PVC, DN 40mm e todas as conexões necessárias.

Já para os pontos que foram inutilizados, estes deverão ser vedados com tampões.

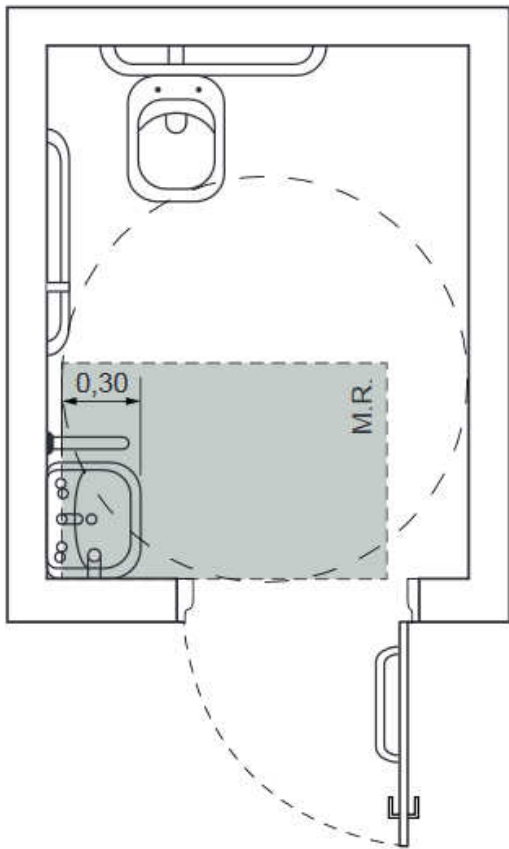
LOUÇAS E METAIS SANITÁRIOS

No sanitário acessível deverão ser instalados os seguintes equipamentos:

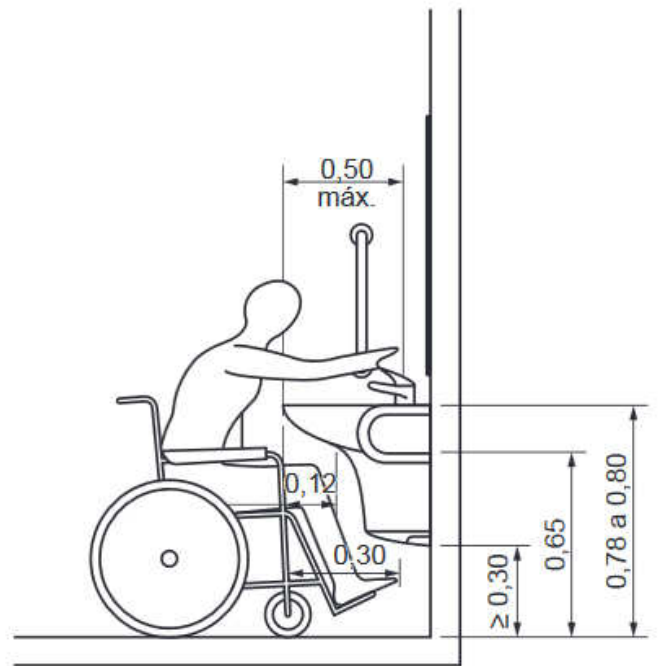
- lavatório com coluna suspensa, linha Village da Deca ou equivalente;
- **vaso sanitário sifonado, para PCD, sem furo frontal, incluindo conjunto de ligação.**
- válvula de descarga externa com alavanca;
- torneira para lavatório, acionamento hidromecânico e com alavanca;
- espelho em vidro cristal liso, espessura de 4mm;
- saboneteira plástica tipo dispenser, para sabonete líquido, com reservatório de 800 a1500ml;
- dispenser toalheiro em ABS, para folhas;
- Prateleira de granito, 30cm de comprimento
- papeleira plástica tipo dispenser, para papel higiênico rolo;
- barra de apoio reta, em aço polido, comprimento de 80cm, fixada na parede – horizontal no vaso sanitário;
- barra de apoio reta, em aço polido, comprimento de 70cm, fixada na parede – vertical no vaso sanitário;
- barra de apoio reta, em aço polido, comprimento de 60cm, fixada na parede – vertical no lavatório;
- barra de apoio lateral, em aço inox, comprimento de 25 a 30cm – lateral no lavatório;
- puxador para PCD, em barra de aço inox, comprimento de 60cm – horizontal na porta do sanitário;
- nas salas de perícia deverá ser instalado lavatório de louça branca, com coluna, incluindo sifão, válvula e engate flexível. As torneiras deverão ser cromadas, com acionamento por pressão e fechamento automático.

Os detalhes de instalação de localização dos equipamentos estão representados em projeto específico.

Figura 2 – Ilustração sanitário acessível



a) Vista superior



b) Vista lateral

Figura 3 – Ilustração sanitário acessível - porta

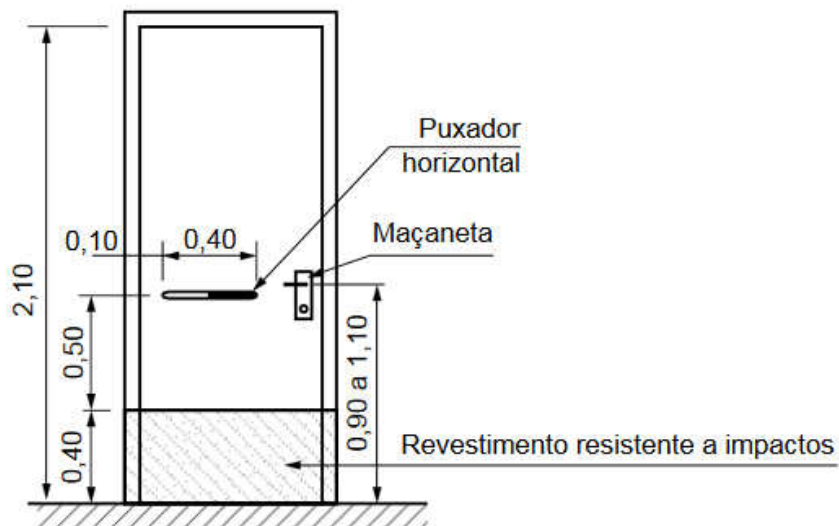


Figura 4 - imagens exemplificativas do conjunto de fechadura e maçaneta com fechadura tipo Yale e, especificamente para sanitários, fechadura tipo banho (observar detalhe do fecho):



PISOS E REVESTIMENTOS

Piso Cimentado

O acesso lateral deverá ser refeito, por meio de piso cimentado, traço 1:3(cimento e areia), acabamento liso, espessura de 2cm e junta plástica de dilatação para pisos. A forma de execução é a seguinte:

- Sobre o contrapiso limpo e nivelado, definir os pontos de nível e assentar as juntas plásticas com a própria argamassa do piso;
- Lançar e espalhar a argamassa traço 1:3, procurando obter o máximo de adensamento contra a base;
- Nivelar com sarrafo e desempenar com desempenadeira de madeira, efetuar o polvilhamento de cimento e alisar com desempenadeira de aço, de modo a obter uma camada superficial de pasta de cimento de 1mm.

Revestimento Cerâmico para piso- Porcelanato

O piso da área de atendimento, perícia e serviço social, que será demolido, deverá ser substituído por piso cerâmico, do tipo porcelanato, dimensões de 60x60cm (ou equivalente mais próximo disponível no mercado). A forma de execução é a seguinte:

- Aplicar e estender a argamassa de assentamento, sobre a base totalmente limpa, seca e curada, com o lado liso da desempenadeira formando uma camada uniforme de 3mm a 4mm sobre a área, de forma que facilite a colocação das placas cerâmicas e que seja possível respeitar o tempo de abertura, de acordo com as condições atmosféricas e a argamassa utilizada;
- Aplicar o lado denteado da desempenadeira, com ângulo de aproximadamente 60 graus em relação à superfície do substrato, de tal modo a formar cordões e sulcos;
- Colocar os espaçadores niveladores com 5 cm de distância, aproximadamente, das extremidades das placas;
- Com o lado liso da desempenadeira, aplicar uma camada de argamassa colante no tardo da placa com espessura de 1 mm a 2 mm;
- Assentar cada placa cerâmica, comprimindo manualmente ou aplicando pequenos impactos com martelo de borracha;
- Aplicar as cunhas niveladoras nas aberturas dos espaçadores niveladores, se necessário com o auxílio de um alicate nivelador;
- Romper lateralmente com um martelo de borracha os espaçadores niveladores após a secagem da argamassa e retirar as cunhas niveladoras para reutilização;
- Aplicar a argamassa para rejuntamento com auxílio de uma desempenadeira de EVA ou borracha em movimentos contínuos de vai e vem, após no mínimo 72 horas da aplicação das placas;
- Limpar a área com pano umedecido.

É imprescindível que sejam respeitados os intervalos de aplicação das placas, bem como o cuidado com a superfície que receberá as placas (base).

Revestimento Cerâmico para parede

As paredes novas, conforme projeto, receberão revestimento cerâmico em placas do tipo esmaltada extra, dimensões de 20x20cm(ou equivalente mais próximo disponível no mercado). A forma de execução é a seguinte:

- Aplicar e estender a argamassa de assentamento, sobre a base totalmente limpa, seca e curada, com o lado liso da desempenadeira formando uma camada uniforme de 3mm a 4mm sobre a área de forma que facilite a colocação das

placas cerâmicas e que seja possível respeitar o tempo de abertura, de acordo com as condições atmosféricas e o tipo de argamassa utilizada;

- Aplicar o lado denteado da desempenadeira, com ângulo de aproximadamente 60 graus em relação à superfície do substrato, de tal modo a formar, cordões e sulcos;
- Assentar cada placa cerâmica, comprimindo manualmente ou aplicando pequenos impactos com martelo de borracha;
- Garantir a especificidade da espessura de juntas para o tipo de placa cerâmica podendo-se empregar, para tanto, espaçadores do tipo cruzeta previamente gabaritados;
- Aplicar a argamassa para rejuntamento com auxílio de uma desempenadeira de EVA ou borracha em movimentos contínuos de vai e vem, após no mínimo 72 horas da aplicação das placas;
- Limpar a área com pano umedecido

É imprescindível que sejam respeitados os intervalos de aplicação das placas, bem como o cuidado com a superfície que receberá as placas (base).

Pintura acrílica em paredes

As paredes novas, conforme projeto, receberão pintura com tinta látex acrílica, na cor branco neve, acabamento semi-brilho, em duas demãos. A forma de execução é a seguinte:

Observar a superfície, que deve estar limpa, seca, sem poeira, gordura, graxa, sabão ou bolor antes de qualquer aplicação;

- Diluir a tinta em água potável, conforme fabricante;
- Aplicar duas demãos de tinta com rolo ou trincha. Respeitar o intervalo de tempo entre as duas aplicações.

Vidro Liso

As paredes novas, conforme definidas em projeto como DV (drywall até a altura de 2,10m e vidro até o forro), deverão receber vidro liso incolor, espessura de 4mm, fixado com baguete.

SERVIÇOS COMPLEMENTARES

Guarda-corpo e corrimão

Conforme definido em projeto, na rampa e na escada deverão ser instalados guarda-corpos e corrimãos. Os guarda-corpos deverão ter altura de 1,10m e os corrimãos, duas alturas - 0,92m e 0,70m do piso, fixados ao guarda-corpo e à parede. Ambos deverão ser em aço inoxidável.

Figura 6 – Corrimão em escada e rampa

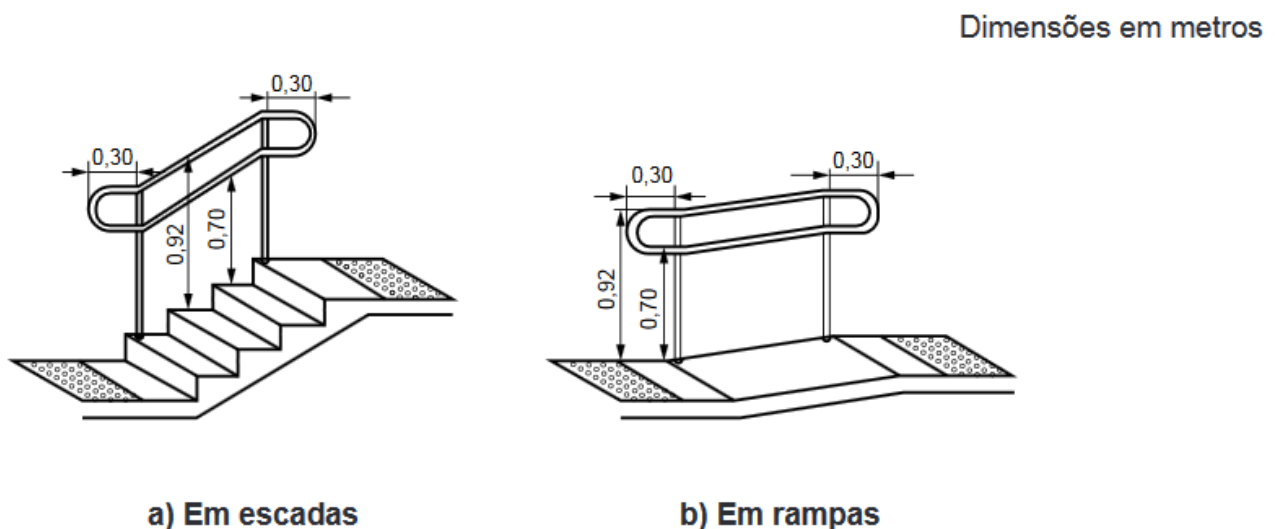
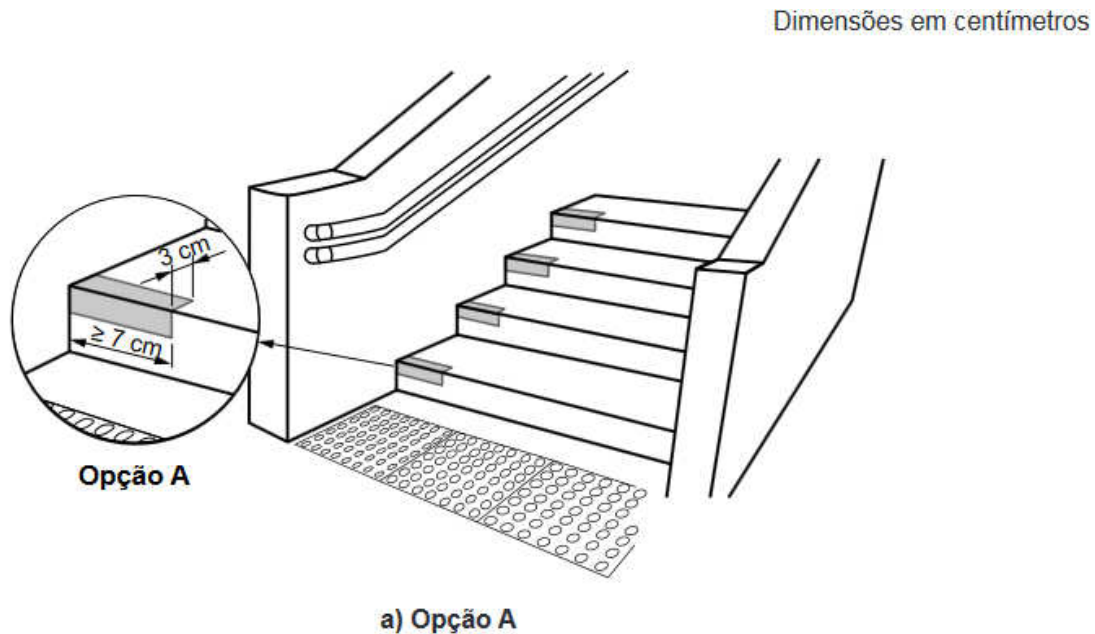


Figura 76 – Corrimãos em escada e rampa

Conforme definido em projeto, a rampa existente deverá ser adequada, de forma que fique com a inclinação permitida por norma (8,33%). Deverá ser dotada de corrimão em ambos os lados e piso tátil de alerta na entrada e saída.

A escadaria deverá possuir corrimãos nas extremidades e no centro, bem como piso tátil de alerta e sinalização visual de degrau.

Figura 7 – Sinalização visual de degraus



Gradil e Portões

Na entrada de veículos do estacionamento deverá ser instalado um portão de correr, eletrônico, com peso máximo de 1400kg.

O portão de veículos para acesso ao estacionamento será de correr e deverá ser dotado de motor que permita seu acionamento automático por meio de controle remoto. O motor do portão deverá suportar, com folga, o peso do portão. O motor deverá ser instalado sobre base de concreto.

Deverão ser instalados trilhos, ferrolhos e fechaduras adequados ao seu perfeito funcionamento. O mesmo se aplica para o portão de entrada de pessoas, porém com abertura manual.

Já para o gradil de fechamento frontal, todas as peças deverão apresentar acabamento em esmalte sintético, cor cinza platina, sendo constituído por montantes em ferro, diâmetro de 100mm; as travessas horizontal superiores e inferiores, com diâmetro de 50mm e cantoneiras em "L". O fechamento será em tela ondulada de arame galvanizado, malha de 2", fio 10 BWG. A união da malha com as travessas e com os montantes se dará por meio de barras chatas em ferro, largura 3/4" e espessura de 3/16", também com com acabamento em esmalte sintético, cor cinza platina.

Forro

Nos lugares definidos em projeto e planilha, o forro atual deverá ser substituído por placas de forro de fibra mineral, inclusive estrutura de fixação. As placas deverão ter dimensões de 625x625mm, espessura de 15mm, borda reta, pintura antimofa e ser resistentes ao fogo.

A placa de fibra mineral deverá ter espessura de 15 ou 16mm, borda reta, fabricada com materiais livres de substâncias tóxicas, com tratamento de fábrica contra fungos e bactérias e pintura látex branca. Deverá ser resistente a umidade relativa do ar de até 95%; ter resistência ao fogo na Classe A (NBR 9442); ter coeficiente de atenuação sonora (CAC) igual o superior a 30dB e coeficiente de absorção sonora (NCR) de 0,55 a 0,75.

As placas de forro serão fixadas em perfis travessas (primário e secundário), tipo T, em aço galvanizado pré pintado eletrostaticamente, com sistema de encaixa tipo click. A ligação será feita por meio de pendural ou presilha reguladora, fabricado em aço galvanizado.

A seguir serão descritas as especificações projeto de prevenção e combate a incêndio do imóvel. Importante que a execução do objeto deverá seguir o projeto que já foi aprovado pelo Corpo de Bombeiros do Estado de São Paulo e que consta nesse processo (SEI [13689840](#), SEI [13689875](#), SEI [13689898](#), SEI [16070656](#)).

De acordo com o Decreto 63.911/18 a edificação é classificada como Serviço de Saúde e Institucional, Divisão H-4.

Edificação baixa do Tipo 2 com menos de 6,0m de altura - térrea.

A carga de incêndio é de 450MJ/m² com risco Médio.

Para a aprovação do projeto foi considerada a IT43 - Adaptação às Normas de Segurança Contra Incêndio - edificações existentes, comprovado por Matrícula do ano de 1982 enviada ao Corpo de Bombeiros.

As medidas de segurança exigidas para o imóvel foram:

- a- Saídas de emergência;
- b- Brigada de incêndio;
- c- Iluminação de emergência;
- d- Alarme de incêndio;
- e- Sinalização de emergência;
- f- Extintores;
- g- Hidrantes.

Cabe ainda ressaltar que a edificação é ISENTA DE TRRF, conforme item A.2.3.9 alínea b da IT 08/2019 e que é PROIBIDA A UTILIZAÇÃO DE GLP.

SISTEMA DE HIDRANTES

O sistema de hidrantes projetado é do Tipo 3, com três saídas indicadas em projeto, comprimento da mangueira de 30 metros e diâmetro do esguicho de 65mm.

Da bomba até a entrada na edificação a malha deverá ser enterrada, assim como o percurso até o hidrante de recalque. O diâmetro da tubulação de ferro galvanizado deverá ser de 65mm até o ponto B que indica a bomba de incêndio, do ponto B até a sucção do reservatório o diâmetro deverá ser de 75mm.

A partir de H1 a tubulação será aérea e interna da Agência até os outros dois pontos de saída (indicados em projeto).

De acordo com a IT22/19 o reservatório de incêndio deverá ser 12m³, sendo a vazão mínima no hidrante mais desfavorável de 150L/min e a pressão mínima na válvula mais desfavorável 30mca. No dimensionamento da rede projetada foram calculados os seguintes dados requeridos da bomba: Q = 18,06 m³/h (301,5 L/min), H_{man} = 38,70 mca, P = 7,5CV.

O reservatório deverá ser protegido e instalado conforme indicação de projeto.

É importante a instalação de uma bóia para controle do nível do reservatório e também sistema de escape de água, caso haja falha na bóia.

A tubulação de abastecimento deverá ser em PVC DN25 e a do extravasor em PVC DN40, indicados em projeto.

A ligação dos tubos com o reservatório deverá ser realizada por flanges e deverão ser fornecidas todas as conexões para ligação com a rede, subidas e descidas da tubulação a fim de garantir o sistema de abastecimento e extravase do reservatório, bem como todas as ligações da bomba de incêndio com o reservatório e demais componentes, de forma que todo o sistema funcione corretamente.

Abrigo de hidrantes

Os abrigos de mangueiras devem atender aos parâmetros abaixo:

- Deverá ser em material metálico (chapa) atendendo os demais itens especificados, podendo ser pintado na cor vermelha e sinalizado de acordo com a IT 20/2019 – Sinalização de emergência;
- O abrigo das mangueiras pode ter portas confeccionadas em material transparente;
- O abrigo deve possuir apoio ou fixação própria, independente da tubulação que abastece o hidrante;
- O abrigo deve ter dimensões suficientes para acondicionar, com facilidade, as mangueiras e respectivos acessórios, permitindo rápido acesso e utilização de todo conteúdo, em caso de incêndio.

As mangueiras de incêndio devem ser acondicionadas dentro dos abrigos, em ziguezague ou aduchadas, conforme especificado na NBR 12779:2009. A válvula para hidrantes deve atender aos requisitos da NBR 16021:2011.

Válvulas

Conforme IT 22/2019, item 5.5.1, as válvulas dos hidrantes devem ser do tipo angulares de diâmetro DN65 (2½”).

Localização

Devem ser posicionados:

- Nas proximidades das portas externas, escadas e/ou acesso principal a ser protegido, a não mais de 5 m;
- A 1,5 m do piso;
- De acordo com o projeto executivo.

As canalizações, conexões e peças quando se apresentarem expostas, aéreas ou não, deverão ser pintadas de vermelho.

SISTEMA DE ILUMINAÇÃO DE EMERGÊNCIA

O sistema de iluminação de emergência deverá atender deverá ter autonomia mínima de funcionamento de 1 hora e ser composto por blocos autônomos com circuitos independentes do sistema de iluminação comum e com disjuntores devidamente especificados no quadro geral.

Deverão ser instaladas novas luminárias de emergência de LEDs nas portas de saída de emergência, para balizamento com sinalização de saída e de aclaramento nos pontos de rota de fuga, com especificações e alturas de acordo com o projeto.

A distância máxima entre dois pontos de iluminação de emergência não deve ultrapassar 15 metros e entre o ponto de iluminação e a parede 7,5 metros.

No caso de instalações aparentes, as tubulações e as caixas de passagem devem ser metálicas ou PVC rígido antichama, conforme NBR 15465. A tensão das luminárias de aclaramento e balizamento para iluminação de emergência em áreas com carga de incêndio, deve ser de, no máximo, 30 Volts.

Os conjuntos de bloco autônomo, devem ter baterias de chumbo ácido selada ou níquel- cádmio, isenta da manutenção.

SINALIZAÇÃO DE EMERGÊNCIA

As escadas, corredores e portas de saída deverão ser sinalizados por placas do tipo fotoluminescentes, conforme especificados pela NBR 10898:2013 e detalhamentos do projeto, assim como os extintores de incêndio e local de risco pontual.

Deverão também ser obedecidas todas as especificações de sinalização dispostas na IT20/2019 em especial o item 6.5.4.3.

ALARME DE INCÊNDIO

No projeto são sinalizados os locais onde haverá os acionadores manuais, assim como o avisador sonoro, ambos acompanhados de placas de sinalização e com a coloração vermelha, seguindo os padrões normativos.

A central de alarme deve ter dispositivo de teste dos indicadores luminosos e dos sinalizadores acústicos. A central de alarme e o painel repetidor devem ficar em local em que haja constante vigilância humana e de fácil visualização, neste caso, a central será instalada próxima a entrada principal da edificação, conforme indicada em projeto. A central deve acionar o alarme geral, que deve ser audível em toda edificação.

A distância máxima a ser percorrida por uma pessoa, em qualquer ponto da área protegida até o acionador manual mais próximo, não deve ser superior a 30 m.

SISTEMA DE EXTINTORES DE INCÊNDIO

Os extintores deverão ser instalados exatamente conforme o projeto e indicação da fiscalização, para atender as áreas de coberturas para o qual foi projetado, sendo sua fixação com suportes apropriados que acompanham o equipamento, instalados a uma altura entre 0,20m e 1,60m do piso acabado, considerando a borda inferior e a parte superior respectivamente, podendo optar-se por suportes de chão adequado a cada tipo de extintor, sendo que o mesmo deverá ser sinalizado com placas que atendam a IT20/2019 e seu acesso deverá ter uma área livre de 1,00m x 1,00m.

Os extintores portáteis devem ser distribuídos de tal forma que o operador não percorra distância maior do que a estabelecida. No caso em questão, por se tratar de uma edificação de Risco Médio, essa distância máxima de caminhamento deve ser de 20 metros.

IMPORTANTE: Um dos objetivos desta Obra é a emissão do AVCB (Auto de Vistoria do Corpo de Bombeiros), será executado o projeto aprovado e após vistoria do Corpo de Bombeiros a Contratada deverá atender todas as solicitações do mesmo, a fim de

garantir a emissão do documento. Qualquer dúvida com relação a execução deverá ser comunicada de forma que não sejam realizadas instalações inadequadas que possam gerar problemas para emissão do AVCB.

5. INFRAESTRUTURA DE TELECOMUNICAÇÕES - REDE DE DADOS E VOZ

Na rede interna de telecomunicações do INSS será utilizada uma solução de cabeamento estruturado, que se baseia na disposição de uma rede de cabeamento único, integrando os serviços de dados e voz. Para esse projeto, será utilizado o cabeamento do tipo **não blindado (U/UTP), Categoria 6** de modo a atender aos padrões 100BASE-TX (Fast Ethernet) e 1000BASE-T (Gigabit Ethernet) e PoE+.

Os cabos e Patchcords tipo RJ CAT.6 deverão atender a classe de flamabilidade CM, sendo imprescindível que possua a **certificação ETL(Intertek) e/ou UL(Listed)**;

Os conectores e tomadas do tipo RJ e Patch Panel deverão ser do mesmo fabricante dos cabos e também possuir as certificações acima;

Além disso, o projeto da rede de cabeamento estruturado utilizará os seguintes materiais e equipamentos que deverão ser fornecidos e instalados pela contratada.

Descrições gerais:

Instalar sistema de cabeamento estruturado que atenda, no mínimo:

- As normas ABNT NBR 14565, ABNT NBR 14705, ABNT NBR 16415, ABNT NBR IEC 61084 e demais normas pertinentes e vigentes na data da assinatura do contrato;

- O cabeamento horizontal deverá ser composto cabos tipo CAT6 referência Furukawa de **classe CM** e poderão ser instalados em diversos locais, incluindo no teto e paredes para o atendimento das estações de trabalho(intranet/internet) e dos sistemas de segurança eletrônica;

Rede interna - cabeamento horizontal

Estende-se por rede lógica, os componentes necessários para interligação desde os conectores/tomadas RJ-45 junto aos pontos de utilização até os patch panels localizados no Rack distribuidor da sala técnica, incluindo os patch cords de estação e de interligação dos patch panels com os switches e voice panels e crimpagens, valendo esta configuração para todos os pontos constantes em projeto.

Será fornecida e executada pela contratada, toda a instalação e/ou remanejamentos da rede de lógica incluindo a infraestrutura de encaminhamento (eletrocalhas, perfilados e eletrodutos), o cabeamento completo incluindo tomadas RJ-45 dos pontos de uso até dentro do Rack e do Rack até o DG e do DG até a área externa de conexão com a operadora. A topologia física é estrela, onde cada conector/tomada de telecomunicações têm sua própria posição mecânica terminada no patch panel situado no Rack da Sala Técnica. A infraestrutura de cabeamento horizontal inclui:

A infraestrutura de cabeamento horizontal inclui:

- Cabeamento horizontal U/UTP;
- Conectores/tomadas RJ-45 de telecomunicações;
- *Patch panels*;
- *Patch cords* no *Rack* de telecomunicações;
- *Patch cords* de estação de trabalho;
- Infraestrutura de encaminhamento completa (eletrodutos, eletrocalhas, perfilados, condutores, caixas de passagem, caixas de terminação, buchas, arruelas e demais acessórios);
- Racks
- Crimpagem, certificação e demais serviços.

Todo o cabeamento horizontal será identificado em suas duas extremidades através da numeração de projeto, com a colocação de anilhas plásticas numeradas tipo **Memocab** nas suas extremidades - chegada ao *Rack* de telecomunicações e nas tomadas da área de trabalho.

No cabeamento horizontal os cabos vindos das tomadas devem chegar às portas traseiras dos *patch panels* da rede horizontal, onde tais cabos serão crimpados nos blocos IDC 110 dos *patch panels* e amarrados, formando um feixe/chicote através de **velcro (não sendo admitido outro material)**, o qual deverá ser fixado à estrutura de suporte (por exemplo, do *Rack*) para evitar pressões (peso próprio) nas conexões dos blocos RJ-45 dos *patch panels*.

Deverá haver uma sobra de 3 (três) metros de cabo a partir da entrada inferior do Rack, visando folga na posterior manobra interna do *Rack* dos cabos de lógica e telefonia, valendo para todos os pontos de cabeamento estruturado.

Cabo categoria 6 U/UTP 23 AWG X 4P

Deverão ser utilizados cabos metálicos sem blindagem (U/UTP), com 04 pares (8 vias). Além disso, o cabo deverá ter as seguintes características:

- Protegido por capa constituída por PVC retardante a chama com **classe de flamabilidade CM**;
- Deverá possuir a certificação **ETL(Intertek) e/ou UL(Listed)**;
- Exibir nome do fabricante, marca do produto, com gravação dia/mês/ano de fabricação, impressos no revestimento externo, para rastreamento do lote;
- Gravação sequencial métrica (metros), decrescente, no revestimento externo, para permitir o reconhecimento imediato do comprimento restante do cabo na bobina;
- Possuir certificação de desempenho elétrico do cabo por laboratório independente segundo as especificações da norma ANSI/TIA-568-2.D Categoria 6 - Deve ser fornecido em carretéis/bobinas.

• Forma de Execução:

Os cabos deverão ser devidamente identificados nas suas extremidades – *patch panels* e tomadas RJ-45 nas áreas de trabalho, através de etiquetas adesivas de marcação indelével e apropriadas para tal fim, contendo a numeração dada em planta/projeto.

Todo o cabeamento deverá ser certificado em frequência de 0 a 250 Mhz.

Referências: Furukawa, Commscope ou equivalente técnico.

Patch cord categoria 6 U/UTP

O cabo de manobra, consiste de um cordão de cabo UTP categoria 6 será composto de 4 pares (8 vias), com conectores macho RJ-45 nas extremidades. Sua função é facilitar as manobras entre os *patch panels* e *switches* ou entre os *patch panels* e os *voice panels* para manutenção ou alterações de configuração. Além disso, eles serão utilizados para interligação entre as tomadas de telecomunicação e as estações de trabalho e/ou equipamentos eletrônicos.

Os *Patch Cords* deverão possuir as seguintes características:

- O padrão de conectorização deverá obedecer à codificação de pinagem T568B;
- Possuir grau de flamabilidade CM, TIA/EIA 568-2.D;
- Deverão ser **certificados de fábrica**, não podendo ser montados pela contratada;
- Deverá possuir a certificação ETL(Intertek) e/ou UL(Listed);
- Deverão ser do mesmo fabricante do cabo RJ-45 para efeito de garantia do sistema;
- Ter gravação na capa de PVC, indicando certificação de categoria 6, em conformidade com a norma TIA/EIA 568-C;
- Deverão ter comprimento de 2,5 metros;

Não haverá diferenciação dos *patch cords* RJ-45/RJ-45 categoria 6, destinados a comunicação de dados e a telefonia, a menos da identificação de cores para cada sistema.

Referências: Furukawa, Commscope ou material equivalente.

Conector fêmea RJ-45 CAT. 6

Os conectores RJ-45 deverão possuir as seguintes características:

- Categoria 6;
- 8 contatos de terminação tipo IDC para condutores sólidos entre 22 e 24 AWG;
- Utilizar material termoplástico não propagante a chama e revestimento dos contatos com banho de ouro, na espessura mínima de 50 micropolegadas;
- Módulo único, testada com a tecnologia *power sum* em frequências de 0 a 250 MHz;
- Possuir etiqueta colada próximo aos contatos IDC, contendo as codificações de cores para possibilitar a terminação T568A e T568B;
- O conector RJ45 fêmea deverão possuir as características ANSI/TIA/EIA-568-C e ISO/IEC 11801 Categoria 6 e permitir operação com energia nos padrões IEEE 802.3af (PoE) e IEEE 802.3at (PoE+);
- Deverá possuir a certificação ETL(Intertek) e/ou UL(Listed);
- Deverão ser do mesmo fabricante do cabo RJ-45 para efeito de garantia do sistema;
- Possuir identificação do fabricante marcado em relevo no corpo do conector.

Forma de Execução:

Durante o processo de montagem deverá ser utilizado o padrão de conectorização T568B.

Referências: Furukawa, Commscope ou material equivalente.

Espelhos para tomadas RJ-45

Os pontos de telecomunicações serão montados em espelhos apropriados, de modo a permitir sua adequada rigidez e fixação nas respectivas caixas. Os espelhos de parede serão de material metálico na cor natural.

As caixas de passagem e derivação serão sempre dotadas de tampas de mesmo material, vedadas ou não, conforme determinado. Em hipótese alguma as caixas ficarão abertas com a fiação exposta.

Os modelos/tipos das guarnições de caixas serão aqueles indicados nos projetos específicos de cada sistema, adequados para a correta fixação das tomadas e facilidade de acesso dos plugues dos equipamentos e cordões de alimentação.

Referência: Kennedy, CEMAR, Wetzel, Pial Legrand.

Infraestrutura de encaminhamento interna/externa

Será fornecida e executada infraestrutura completa, composta por eletrocalhas metálicas, tubulações de aço galvanizado e caixas de passagem metálicas, que conduzirão e protegerão mecanicamente todo o cabeamento de entrada (desde o DG antigo à Sala Técnica) e horizontal (desde as saídas da sala técnica até os pontos de utilização - tomadas de telecomunicações projetadas).

Nas descidas para pontos será adotada tubulação de aço galvanizado, nas divisórias ou mobiliário mais próximo, fazendo o uso de condutores metálico para as tomadas RJ-45.

As dimensões das tubulações embutidas, aparentes e no piso serão conforme as indicadas no projeto.

Todos os caminhos mecânicos aparentes (eletrocalhas e eletrodutos) serão na cor natural. Todas as eletrocalhas serão fechadas, metálicas com tampa sobre pressão e, se aparentes, pintadas na cor da parede.

Nos serviços de execução das instalações, as tubulações deverão estar cabeadas e conectadas às tomadas de telecomunicações RJ-45.

Eletrocalhas

Parte da proteção mecânica dos condutores será feita através de infraestrutura de eletrocalhas metálicas galvanizadas, que se interligará com o *Rack*, e conduzirá os cabos para áreas próximas das estações de trabalho ou dos equipamentos eletrônicos. As eletrocalhas deverão ter as seguintes características técnicas:

- De chapa metálica galvanizada, do tipo perfurada;
- As eletrocalhas, saídas intermediárias, saídas terminais, derivações e cotovelos deverão ser fabricados em chapas de aço, de espessura 1,27 mm (18 MSG);
- Os suportes para suspensão deverão ser em chapa de aço galvanizado de espessura 1,98 mm (14 MSG);
- Classe média, acabamento a fogo, conexão aparafusada para garantia da continuidade elétrica, acessórios de conexão tipo curva horizontal, curva vertical, "T", derivação, redução concêntrica, etc.;
- As eletrocalhas e acessórios deverão atender as normas NBR 7013 da ABNT em vigência;
- Terão altura mínima de 50 mm a largura definida nas plantas do projeto, comprimento de 3.000 mm e fornecido em barras;
- Nunca poderá ultrapassar 60% de ocupação da capacidade nominal;
- Na descida da eletrocalha na sala do RACK deve-se organizar os feixes do cabeamento (utilizando velcro);
- As eletrocalhas, eletrodutos e Racks deverão ser aterrados no quadro elétrico;

Forma de Execução

As eletrocalhas metálicas terão instalação aparente no entreferro, montadas com uso de ferragens e acessórios pré-fabricados do mesmo fabricante (curvas, conexões, luvas, derivações, parafusos, porcas, etc.), não se admitindo a execução de adaptações "caseiras"

Obs. Há necessidade de utilizar a saída lateral da eletrocalha para eletroduto.

Os eletrodutos, condutores e conexões poderão ser pintados com tinta na cor da parede ou mobiliário mais próximo (verificar necessidade com a engenharia do INSS).

A sustentação/fixação das eletrocalhas deverá ser feita a cada 1,50 metro de distância. Deverão ser utilizados tirantes de aço (vergalhões), normalmente com 30 cm a partir da laje, fixados a esta por meio de suporte tipo ômega (cantoneira ZZ). A fixação da eletrocalha ao tirante será feita por meio de suporte de sustentação horizontal ou vertical.

Será admitida, onde for suscetível de tal solução, a fixação e suporte das eletrocalhas diretamente nas paredes por meio de mão francesa.

As derivações (curvas, flanges, "T", desvios, cruzetas, reduções, etc) deverão apresentar medidas e funções compatíveis com as eletrocalhas.

A conexão dos acessórios das eletrocalhas deverá ser perfeitamente ajustada sem necessidade de adaptações e nem improvisações de peças adicionais. Cortes, dobras ou furos não deverão ser executados nas peças após o processo de tratamento e pintura da superfície.

A rede de eletrocalhas deverá ser aterrada em um ponto, com o mesmo condutor de aterramento que interliga o DG e o *Rack*, especificado em projeto.

Referência: Cemar ou equivalente técnico.

Eletrodutos galvanizados eletrolíticos

Serão utilizados na constituição de infraestrutura de tubulações aparentes no entre forro e embutidas em alvenaria ou no piso, para passagem de cabos de lógica e telefonia UTP categoria 6 na distribuição horizontal e vertical não aparente.

Os eletrodutos deverão possuir as seguintes características técnicas:

Devem ser de aço galvanizado, em barra de 3 metros, com luvas e curvas de raio longo (raio igual ou superior a dez vezes o seu diâmetro interno);

- Apresentar superfície externa e interna isentas de irregularidades, saliências, reentrâncias, nem ter bolhas ou vazios;
- Deverão trazer marcados de forma visível e indelével a marca do fabricante, o diâmetro nominal ou referência de rosca, e classe;
- Devem atender a NBR 13057/93;
- Nunca deverá ultrapassar 60% de ocupação da capacidade nominal;
- Todos os eletrodutos deverão ter diâmetro mínimo de (1") uma polegada;

Eletrodutos flexíveis e acessórios

Eletroduto flexível será utilizado na proteção dos cabos de interligação entre a rede rígida de eletrodutos e equipamentos a serem instalados no forro.

Eletroduto flexível metálico, deverá ser fabricado com fita contínua de aço zincado, com cobertura externa de PVC anti-chama extrudado na cor preta.

Obs. Usar Sealtubo somente em casos especiais - comprimento máximo a ser utilizado 80cm.

Acessórios para eletrodutos

Os seguintes acessórios deverão ser utilizados durante a instalação dos eletrodutos:

- Curva de 90º de galvanizado/eletrolítico. (apenas curvas de 90 graus de raio longo);
- Luva eletrolítica rígido, ref. Elecon
- Luva de alumínio, ref. Wetzel;
- Buchas de alumínio para eletroduto rígido, ref. Wetzel;
- Arruelas (também chamadas de contra-buchas ou porcas) de alumínio para eletroduto rígido, ref. Wetzel;
- Braçadeira do tipo "D", com bitola de acordo com o perfilado;
- Braçadeira do tipo copo (E – do tipo caneca), com bitola de acordo com o eletroduto; Conectores ou adaptadores de alumínio nas bitolas adequadas ao projeto;
- Conexões e caixas específicas para eletroduto metálico flexível tipo Copex.

Referência: Cemar ou equivalente técnico.

Caixas de passagem e condutes

A infraestrutura de telecomunicações (dados e telefonia) será composta por caixas de passagem de alumínio ou eletrolíticas, aparentes ou embutidas, e condutes metálico tipo X, quando aparentes, conforme determinado projeto, que servirão para interligações / derivações das tubulações, do cabeamento de telecomunicações e como pontos de acesso para a ligação de equipamentos de telecomunicações.

No caso de caixas embutidas deve-se levar em consideração a necessidade de que sejam reguladas pela espessura do revestimento previsto para o local, de modo que sua profundidade de instalação não comprometa a fixação dos espelhos.

As caixas embutidas no piso deverão ser dotadas de anéis de regulação confeccionados em alumínio, no mesmo padrão das caixas, que possibilitarão o correto nivelamento das respectivas tampas/guarnições.

Serão igualmente instalados condutes metálico tipo X ao longo das tubulações, no entreforro, com a finalidade de permitir as derivações necessárias nas tubulações e cabeamento de telecomunicações. Tais condutes terão os modelos e as

dimensões necessárias para a fixação das tubulações projetadas e poderão ser pintados ou não.

Quando do tipo de embutir, as caixas deverão ter vinténs ou olhais para assegurar a fixação dos eletrodutos. Só será permitida a abertura dos vinténs ou olhais necessários.

Deverão ser, conforme o fim a que se destinem, de alumínio, galvanizado/eletrolítico ou equivalente.

As caixas de derivação e passagem devem estar em conformidade com a norma (aparelhos de conexão, junção e/ou derivação) para instalações elétricas, domésticas e equivalentes.

As conexões das caixas com os eletrodutos serão feitas por meio de buchas e arruelas, em metal galvanizado.

Caixa de Passagem tipo condutele tipo X - CATEGORIA IV - NBR 15701

Identificação dos componentes da rede local

A identificação dos componentes de uma rede local no INSS é obrigatória para os componentes passivos e é recomendada para os ativos. A identificação dos pontos de rede está indicada na nas plantas do projeto.

Certificação

A contratada, para efeito da entrega técnica das instalações de cabeamento estruturado deverá, previamente, proceder aos testes de performance (CERTIFICAÇÃO) de todo o cabeamento, desde as tomadas modulares junto às estações de trabalho até as extremidades dos patch panels do Rack distribuidor, comprovando a sua conformidade com a norma, em relação a: Continuidade; Polaridade; Identificação; Curtocircuito; Atenuação; NEXT (Near End CrossTalk – diafonia), PEXT, PSNEXT (Power Sum Next), etc.

Deverão ser fornecidos os certificados de calibração dos aparelhos de certificação utilizados na obra dentro da validade de um ano - equipamentos acima do prazo de validade de um ano, as certificações realizadas serão desconsideradas;

Para isso deverá ser utilizado testador de cabos U/UTP Categoria 6, de 0 a 250MHz - Scanner, nível apropriado (nível III), parâmetros definidos na EIA/TIA 568-2.D e 61935-1.

A contratada apresentará os relatórios gerados pelo aparelho, devidamente datados (coincidente com a data do teste) e rubricados pelo responsável técnico pela parte elétrica e eletrônica

Não serão aceitos testes por amostragem. Todos os cabos U/UTP, REMANEJADOS/INSTALADOS deverão ser testados em ambas as extremidades, tanto junto ao Rack distribuidor como nos pontos de utilização/mesas de trabalho (bidirecionalmente).

A contratada fornecerá a mão de obra, supervisão, ferramental, hardware de instalação e miscelâneas para cada sistema de cabeamento instalado. Finalizada a instalação, a contratada entregará toda a documentação necessária de acordo com os requisitos de garantia e solicitará a garantia ao fabricante.

A contratada garantirá o sistema de cabeamento contra erros de instalação por 12 meses desde a data do aceite da finalização das adequações. Esta garantia cobrirá todos os materiais necessários para corrigir falhas nos sistemas e demonstrar o desempenho do mesmo logo depois do reparo sem custo adicional para o cliente.

6. INSTALAÇÕES ELÉTRICAS

6.1. Entrada de Energia

A subestação da entrada de energia existente do tipo simplificada em poste será mantida. A contratada deverá verificar a conformidade do eletrodo de aterramento existente da SEE mediante a elaboração de laudo com ART. Havendo conformidade, deve interligá-lo ao barramento de equipotencialização (BEP) previsto em projeto.

O esquema de aterramento da instalação será do tipo **TN-S**.

Os condutores que interligam o secundário do transformador à caixa de medição devem ser substituídos. Os cabos devem possuir isolamento 0,6/1kV, 90°C obedecendo-se ao padrão de cores e bitola indicada no projeto.

6.2. Condutores

Os alimentadores dos quadros de distribuição deverão apresentar as seguintes características: isolamento 0,6/1kV, 90 °C, antichamas, não halogenado, baixa emissão de fumaça e gases tóxicos. Referência: ATOXSIL 0,6/1 KV 90°C ou equivalente.

Os cabos dos circuitos das áreas externas (refletores, condensadoras e bomba de incêndio) deverão apresentar as seguintes características: isolamento 0,6/1kV, 90 °C, antichamas, não halogenado, baixa emissão de fumaça e gases tóxicos. Referência: ATOXSIL 0,6/1 kV 90 °C ou equivalente.

Os cabos dos circuitos das áreas internas (demais circuitos) deverão apresentar as seguintes características: isolamento 450/750V, 70 °C, antichamas, não halogenado, baixa emissão de fumaça e gases tóxicos. Referência: ATOXSIL 450/750V ou equivalente.

Não serão admitidas emendas nos condutores dos circuitos de distribuição.

Todos os cabos devem seguir a seguinte codificação de cores em sua cobertura:

Fase R: vermelho;

Fase S: branco;

Fase T: preto;

Neutro: azul claro;

Terra: verde.

Retorno: amarelo

Observação: para os cabos de bitola superior à 6 mm^2 , será admitida a utilização de fita colorida nas extremidades do cabo conforme a codificação de cores acima (aplicável para cabos de cobertura preta).

O condutor neutro deverá ser único para cada circuito.

O condutor de terra deverá ser único para cada circuito.

A bitola de todos os condutores deve seguir a indicação da tabela de cargas e diagrama unifilar, conforme o projeto. Os condutores devem possuir seção mínima de $2,5 \text{ mm}^2$, inclusive para os circuitos de iluminação.

Foi prevista a utilização de cabos **PP 3x1,5 mm²** para as luminárias de embutir.

É vedada a aplicação de solda a estanho na terminação de condutores. As conexões dos cabos aos pontos de tomada e interruptores devem ser feitas com **terminais do tipo pino** apropriados para cada bitola de cabo. As conexões dos cabos aos minidisjuntores, DRs e DPSs devem ser feitas com **terminais do tipo ilhós** apropriados para cada bitola de cabo. As conexões dos cabos aos disjuntores de caixa moldada devem ser feitas com **terminais de compressão** apropriados para cada bitola de cabo.

As emendas de cabos não podem ser feitas no interior dos eletrodutos.

Não será admitida a utilização de fita isolante nas emendas e derivações nos cabos dos circuitos terminais. Utilizar conectores de emenda à mola ou conectores de torção. Referência do conector à mola: Wago 221, 222, 224 ou equivalente. Encaminhar amostra para a aprovação da fiscalização previamente à sua instalação.

Não serão admitidas emendas nos cabos alimentadores dos quadros de distribuição.

Cabos da rede elétrica e cabos da rede lógica não poderão compartilhar o mesmo conduto.

6.3. Quadros de Distribuição

Os quadros de medição, proteção e distribuição deverão estar em conformidade com as normas técnicas pertinentes, em especial a NBR 5431 (Caixas e invólucros para acessórios elétricos para Instalações elétricas) e NBR IEC 61439-1 (Conjunto de manobra e controle de Baixa Tensão – Parte 1).

Todos os circuitos devem ser compatíveis com a carga prevista em projeto.

Os quadros deverão conter no lado externo de sua porta uma plaqueta de identificação indelével, seguindo a identificação do projeto.

Os dispositivos de seccionamento e proteção deverão atender ao padrão DIN e estar em conformidade com o projeto.

O layout dos quadros deve ser encaminhado à equipe de fiscalização técnica do INSS para aprovação, previamente à sua confecção e instalação.

Os quadros de distribuição deverão possuir grau de proteção **IP54**.

Estão previstos dispositivos DR nos circuitos das áreas molhadas como tomadas da copa-cozinha, tomadas do bebedouro e iluminação externa conforme indicado no projeto.

No quadro da entrada de energia, utilizar **DPSs do tipo I**, $U_C=175\text{V}$ e $I_{\text{max}}=45\text{kA}$ para cada fase e cabo de no mínimo 16 mm^2 na ligação DPS-PE. Para os quadros de distribuição, utilizar **DPSs do tipo II**, $U_C = 175\text{V}$ e $I_{\text{max}}=45\text{kA}$ para cada fase e neutro e cabo de no mínimo 4 mm^2 na ligação DPS-PE. Utilizar disjuntor exclusivo para os DPSs à montante conforme recomendações do fabricante.

Os quadros deverão possuir espaço suficiente para abrigar os dispositivos de seccionamento e proteção com folga, além das canaletas para a organização dos cabos. É necessário prever espaço para os dispositivos DR, DPSs, contatores e timers digitais.

Todos os novos quadros de distribuição serão de sobrepor e devem ser instalados nos locais indicados no projeto, com chapa de aço de espessura mínima #18 para os quadros QD3, QD4, QD5 e QD6 e espessura mínima #14 para os quadros QD7 e QD8. Devem possuir placa de montagem, porta com dobradiças metálicas, perfil de borracha para vedação e fechos do tipo fenda.

Os diagramas unifilares e trifilares indicam a quantidade de espaços destinados aos circuitos reserva, que devem ser protegidos com protetor de barramento. Não foram previstos disjuntores reserva para o preenchimento desses espaços.

IMPORTANTE:

Cada circuito deverá possuir o seu próprio condutor de aterramento partindo do respectivo quadro de distribuição.

As conexões dos cabos dos circuitos terminais aos dispositivos de seccionamento e proteção dos quadros de distribuição devem ser feitas com **terminais ilhós** apropriados para a cada bitola de cabo. Sua fixação deve ser feita com alicate de crimpagem apropriado. Não será admitida a fixação com alicates universais. A parte isolante dos terminais deve ser em nylon retardante de chama.

As conexões dos cabos aos disjuntores de caixa moldada deverão ser feitas com **terminais de compressão** apropriados para cada bitola de cabo. Sua fixação deve ser feita com prensa terminal hidráulico ou prensa terminal com catraca. Não será admitida a fixação com alicates universais.

Os quadros elétricos deverão possuir as características construtivas:

Deve possuir pintura com revestimento em epóxi, por processo eletrostático, na cor cinza real.

Na porta, pelo lado interno de todos os quadros, deverá ser afixado um porta documento que abrigará o "As Built" das instalações elétricas.

Todos os quadros de distribuição deverão possuir 5 barramentos (3 fases, neutro e terra).

Os barramentos serão independentes em **cobre eletrolítico** com seção retangular para as 3 fases, neutro e terra. **Os barramentos de fase devem ser pintados** seguindo a codificação de cores dos cabos:

Fase R: vermelho

Fase S: branco

Fase T: preto

Os barramentos de "neutro" e "terra" devem apresentar as dimensões adequadas para a fixação individual e independente de cada cabo, não se admitindo a união de dois ou mais cabos num mesmo terminal (parafuso).

As interligações entre barramentos serão dotadas de arruelas de pressão.

Os barramentos do QGBT (QD7) devem possuir capacidade para 600A.

Os barramentos do quadro geral da APS (QD8) devem possuir capacidade para 400A.

Os barramentos dos quadros QD3 e QD4 devem possuir capacidade para 225A.

Os barramentos dos quadros QD5 e QD6 devem possuir capacidade para 225A.

Os barramentos do quadro QD1 devem possuir capacidade para 150A.

Serão adotados espaçamentos mínimos entre os barramentos das fases, neutro e terra e entre barramentos e a massa, que deverão atender às distâncias determinadas por norma.

Os equipamentos, disjuntores e acessórios serão montados em bandeja metálica removível, fixados ao fundo da caixa através de parafusos zincados.

Internamente aos quadros deverão ser afixados uma barreira de proteção contra contatos acidentais de policarbonato translúcido incolor que deve cobrir todas as partes vivas dos barramentos.

A fixação deverá ser acomodada em canaletas plásticas com tampa e não deverá ser amarrada para facilitar a dissipação de calor dos cabos.

O quadro de comando da bomba de incêndio deve ser alimentado diretamente pelo quadro da entrada de energia, à montante do disjuntor geral. O quadro e seus dispositivos de seccionamento e proteção devem ser dimensionados e especificados para o atendimento das especificações da bomba de incêndio e dos requisitos da norma ABNT NBR 16704 - Conjuntos de bombas estacionárias para sistemas automáticos de proteção contra incêndios - Requisitos, Instrução Técnica nº 22/2019 do Corpo de Bombeiros do Estado de São Paulo e demais normas aplicáveis. A contratada deve elaborar o dimensionamento e projeto detalhado do quadro, com o fornecimento do diagrama elétrico, layout e especificações.

6.4. Conduitos: Eletrocalhas, Perfilados e Eletrodutos

A distribuição horizontal dos circuitos será feita por eletrocalhas perfuradas com tampa, nas dimensões 150x100 mm, 150x50 mm e 100x50 mm, perfilados perfurados com tampa de 38x38 mm, eletrodutos de aço galvanizado classe leve (áreas internas) e semipesado (áreas externas). Quando não houver indicação dos diâmetros dos eletrodutos no projeto, deverão ser no diâmetro 3/4". A forma de fixação e altura dos conduitos acima do forro deve ser verificada pela contratada.

Os eletrodutos aparentes deverão ser fixados às paredes ou divisórias por meio de braçadeiras metálicas do tipo unha. Referência: Daisa BC100 ou equivalente.

As eletrocalhas deverão possuir acessórios de conexão tipo curva horizontal, curva vertical, "T", derivação, redução concêntrica, saída lateral para eletrodutos etc.

As redes horizontais de eletrocalhas, perfilados e eletrodutos serão fixadas por meio de tirantes (ou vergalhões) e demais acessórios perfeitamente nivelados.

A fixação das eletrocalhas, perfilados e eletrodutos deverá ser feita a cada 1,5 m de distância ou conforme as recomendações do fabricante.

As derivações (curvas, flanges, "T", desvios, cruzetas, reduções etc.) deverão apresentar medidas e funções compatíveis com as eletrocalhas.

Nas estações de trabalho da área de retaguarda, mesas da área do atendimento e balcões da recepção, não será necessária a colocação de condutos, sendo possível utilizar a calha existente das mesas para a passagem da fiação dos circuitos. As mesas devem possuir 4 pontos de tomada 2P+T em sua calha. As interligações entre as calhas das mesas devem ser feitas com "Sealtube" e as calhas devem ser tampadas após a conclusão da passagem da fiação. As tampas das calhas devem ser metálicas, sendo fixada às calhas por meio de bucha, arruela e parafusos que não danifiquem os cabos no interior da calha. As tampas devem ser fornecidas e instaladas pela contratada.

Os trechos de descida dos eletrodutos devem ser interligados às eletrocalhas através de curva para eletrodutos e saída lateral compatível.

Não será permitida a utilização de eletrodutos flexíveis do tipo corrugado e eletrodutos de PVC.

Os condutos devem ser instalados de forma que após a montagem da linha os condutores possam ser instalados e retirados com facilidade. As eventuais necessidades de desvios por interferências devem ser informadas previamente à sua instalação.

A taxa de ocupação dos condutos deve seguir o estabelecido na norma ABNT NBR 5410.

Os eletrodutos só devem ser cortados perpendicularmente a seu eixo, estando isentos de arestas cortantes ou rebarbas que possam danificar a cobertura e isolamento dos condutores.

Não será admitida a passagem de cabos pelos orifícios das eletrocalhas e perfilados perfurados.

Todos os trechos de eletrocalhas e perfilados devem possuir tampa. Todos os acessórios e elementos de fixação das eletrocalhas, eletrodutos e perfilados devem ser fornecidos pela Contratada.

6.5. Acionamento das luminárias e refletores

As luminárias e plafons devem ser acionados por interruptores bipolares simples ou paralelo, conforme indicado em projeto. Os interruptores devem ser instalados em condutele de alumínio.

As conexões dos cabos aos pontos de tomada devem ser efetuadas com terminal do tipo **pino**. As emendas e derivações devem ser feitas com conectores à mola ou de torção.

Todos os interruptores deverão possuir etiqueta de identificação com as informações do **quadro a que pertence, circuito e comando**.

Os interruptores serão de sobrepor em conduteles de alumínio 4"x2", instalados a uma altura de 1,0 m do piso, com exceção dos interruptores dos banheiros PNE, que deve ser instalado a 0,9 m do piso.

O acionamento dos refletores externos deve ser feito por meio de timer digital com contator de potência. O timer digital deve acionar os refletores externos através do contator no seguinte horário: diariamente das 18h00 às 06h00. O timer e o contator devem ser instalados no respectivo quadro do circuito do refletor.

6.6. Tomadas

Os pontos de tomada devem ser instalados em condutele de alumínio nas alturas indicadas em projeto.

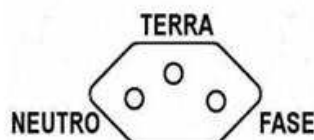
Todas as tomadas deverão possuir etiqueta de identificação com as informações do **quadro a que pertence, circuito e tensão (127 V ou 220 V)**.

As conexões dos cabos aos pontos de tomada devem ser efetuadas com terminal do tipo **pino**. As emendas e derivações devem ser feitas com conectores à mola ou de torção.

Todas as tomadas elétricas deverão obedecer ao padrão ABNT NBR 14136, 2P+T, 10 A. Nos locais indicados em projeto, as tomadas devem ser de 20 A.

A alimentação das condensadoras deve ser direta no respectivo circuito, sem a utilização de tomadas. Os conduteles dos pontos de alimentação dos equipamentos devem ser apropriados para uso ao tempo.

É importante notar o posicionamento dos polos das tomadas do novo padrão brasileiro, ou seja, neutro no lado esquerdo, terra no meio e em cima, fase no lado direito, conforme figura abaixo:



6.7. Iluminação

Iluminação da área interna

Nos locais onde houver forro, as luminárias deverão ser de embutir sendo fixadas na estrutura do forro modular fibromineral de 625x625 mm, conforme indicado em projeto.

Todas as luminárias deverão ser fixadas por adaptadores apropriados à estrutura do forro modular.

Nos banheiros e demais locais, as luminárias serão do tipo plafon de sobrepor, conforme indicado em projeto.

Iluminação da área externa

Nas áreas externas, a iluminação deverá ser feita com refletores LED nos locais indicados em projeto. Os refletores deverão ser acionados por timer digital e contator de potência compatíveis com os respectivos circuitos. O timer digital deverá ser programado para acionamento dos refletores no seguinte período: diariamente das 18h00 às 06h00.

Especificações das Luminárias, Lâmpadas e Refletores

- Plafon de sobrepor com 01 lâmpada LED de 10W, E27, Bivolt a serem instalados nos banheiros, vestiários e depósito, conforme indicado em projeto.



Plafon redondo de sobrepor

- Luminária Quadrada de embutir com 04 lâmpadas LED tubular T8 de 60 cm. Corpo de aço com pintura eletrostática na cor branca, aletas parabólicas e refletores em alumínio anodizado de alto brilho. Modulação: 625x625 mm. Referência: Lumicenter CAA01-E416 ou equivalente.



Luminária quadrada de embutir

- Lâmpadas Tubulares das Luminárias Quadradas de Embutir: fluxo luminoso mínimo de 1050 lm, 220V, 60 cm, temperatura de cor de 4000K, T8, vida útil nominal de 25000 horas e FP 0,92. Referência: Philips LEDtube VLE 600mm HO 8W 840 T8 BR.
- Refletores externos: Refletor de LED 50 W, IP 65, 6500K, 5000 lm, bivolt. Referência: Refletor Led Philips IP65 bivolt Branca Fria.



Refletor de Led 50 W

6.8. Iluminação de Emergência

A localização dos blocos autônomos de emergência consta em projeto com a indicação “10W”.

Especificações mínimas: 30 LEDs, bateria recarregável, autonomia mínima de 2 horas no fluxo máximo, fluxo luminoso de 100 lm e bivolt. Referência: Intelbras LEA 31 ou equivalente.

Foi previsto um ponto de tomada em condutele de alumínio para cada luminária de emergência em circuitos exclusivos para esse fim. As luminárias de emergência podem ser instaladas no teto/forro ou parede/divisória, conforme indicado em projeto.



Bloco autônomo de emergência em Led

6.9. Sistema Antipânico

O sistema Antipânico é composto por um acionador (botoeira cogumelo NA) e sirene audiovisual, devendo ser instalado em todas as salas de perícia médica, serviço social e banheiros acessíveis PNE.

Nas salas de perícia médica, o acionador da sirene audiovisual (botoeira cogumelo) deve ser instalado ao lado das mesas de atendimento a uma altura de 40 cm do piso ou sob a mesa, em uma posição de fácil acesso aos usuários. As sirenes audiovisuais devem ser instaladas na divisória, acima da porta de acesso principal das salas. Foi prevista a colocação de um ponto de tomada adicional em condutele de alumínio 4"x2" para a alimentação da sirene antipânico, que deve ser alimentada pelo circuito das tomadas baixas de cada sala (circuitos 27, 28, 29, 30 e 31).

Nos banheiros acessíveis PNE, a botoeira de acionamento da sirene audiovisual deve ser instalada ao lado da bacia sanitária, obedecendo-se as normas de acessibilidade. As sirenes audiovisuais devem ser instaladas na divisória, acima da porta de acesso aos banheiros. Foi prevista a colocação de um ponto de tomada adicional em condutele de alumínio 4"x2" para a alimentação da sirene antipânico, que deve ser alimentada pelo circuito 25.

A fiação deverá passar pelos eletrodutos dos circuitos das tomadas e deverá possuir bitola de 1,5 mm².

A sirene audiovisual deve possuir potência máxima de 120 dB a 1 m, 12vV ou 24 V, com oscilação do tom e LEDs vermelhos ou brancos de alta intensidade.

Referência: Morey Strobe - Sirene Piezo Audiovisual ou equivalente.



Sirene Audiovisual



6.10. **Caixas e Espelhos**

As caixas sujeitas à intempérie/chuvas serão à prova de água, devidamente vedadas contra a penetração de umidade.

As conexões entre eletrodutos ou entre eletrodutos e caixas ou condutores devem ser do tipo não roscável.

Foram previstos também caixas de passagem octogonais 4"x4" em PVC para cada ponto de luminária de embutir.

Ao lado de cada plafon de sobrepor foi previsto um condutor de alumínio para a sua conexão com seu respectivo circuito.

Todos os condutores devem possuir tampões nas saídas não utilizadas.

Todos os acessórios e elementos de fixação (tampões e espelhos dos condutores, parafusos, buchas, arruelas, uniduts, luvas etc.) deverão ser fornecidos pela Contratada.

Os condutores deverão possuir saídas com unidut roscável de alumínio. Não serão aceitos condutores com saídas fixas.

6.11. **Proteção Contra Descargas Atmosféricas (PDA)**

A Contratada deverá elaborar a Análise de Riscos devido às descargas atmosféricas para a terra em conformidade com a norma ABNT NBR 5419-2 (Gerenciamento de risco). O laudo do SPDA com a análise de riscos deve ser encaminhado à equipe de fiscalização técnica do INSS com emissão de ART pelo responsável técnico da empresa. A análise deve ser feita em planilha ou software específico considerando as informações abaixo:

Área de exposição: 4269,24 m².

Risco a ser avaliado: R1 (perda de vida humana).

Risco de incêndio: Médio.

Carga de incêndio: 450 MJ/m².

Localização: -22.371390349498377, -46.93884666589222

Os dados de densidade atmosférica devem ser extraídos do Anexo F da norma ABNT NBR 5419-2 considerando a localização exata da APS dada acima.

Número de pessoas na zona: 100.

Tempo de exposição na zona: 3168 horas.

Proteção por SPDA: sem SPDA.

Demais informações que porventura sejam necessárias devem ser providenciadas pela Contratada mediante verificação in loco.

O laudo deve informar o valor do risco avaliado, os parâmetros e software utilizados, os dados da estrutura e a necessidade de implementação das medidas de proteção contra descargas atmosféricas para a mitigação do risco avaliado, caso necessário. Referência de software: Tupan Plus ou equivalente.

O laudo deve considerar duas situações para a análise de risco: situação atual da instalação e situação após a execução da reforma.

6.12. **Eletrodo de Aterramento**

A Contratada deve utilizar as armaduras do concreto das fundações como eletrodo de aterramento da edificação, conforme o item 6.4.1.1.1 da norma ABNT NBR 5410, que deve ser interligado ao barramento de equipotencialização BEP no local indicado em projeto. A eventual necessidade de adequação do eletrodo de aterramento da edificação e entrada de energia devem ser executadas pela contratada conforme as normas ABNT: NBR 14039, NBR 7117, NBR 15749, NBR 16254 e NBR 15751.

O laudo dos eletrodos de aterramento deve ser apresentado com juntamente com os certificados de calibração dos equipamentos utilizados, referências das normas aplicadas e ART do responsável técnico.

(assinado eletronicamente)

LUÍS FELIPE MOREIRA DA SILVA CASSALES

Analista do Seguro Social - Eng. Mecânico

(assinado eletronicamente)

LEANDRO ALAN TAVANTI SCARPINI

Analista do Seguro Social - Eng. Civil

(assinado eletronicamente)

ADRIANO SATOSHI OKAMOTO

Analista do Seguro Social - Eng. Eletricista

(assinado eletronicamente)

ALEX CARDOSO PINTO

Analista do Seguro Social - Eng. de Telecomunicações

(assinado eletronicamente)

PAULA CARINA EPHIGÊNIO

Analista do Seguro Social - Eng^a. de Segurança do Trabalho



Documento assinado eletronicamente por **LUIS FELIPE MOREIRA DA SILVA CASSALES**, Analista do Seguro Social - Engenheiro Mecânico, em 15/05/2024, às 13:27, conforme horário oficial de Brasília, com fundamento no § 3º do art. 4º do [Decreto nº 10.543, de 13 de novembro de 2020](#).



Documento assinado eletronicamente por **ADRIANO SATOSHI OKAMOTO**, Analista do Seguro Social - Engenheiro Eletricista, em 15/05/2024, às 13:44, conforme horário oficial de Brasília, com fundamento no § 3º do art. 4º do [Decreto nº 10.543, de 13 de novembro de 2020](#).



Documento assinado eletronicamente por **ALEX CARDOSO PINTO**, Analista do Seguro Social - Engenheiro de Telecomunicações, em 15/05/2024, às 13:46, conforme horário oficial de Brasília, com fundamento no § 3º do art. 4º do [Decreto nº 10.543, de 13 de novembro de 2020](#).



Documento assinado eletronicamente por **PAULA CARINA EPHIGENIO**, Analista do Seguro Social - Engenheiro de Segurança do Trabalho, em 15/05/2024, às 14:33, conforme horário oficial de Brasília, com fundamento no § 3º do art. 4º do [Decreto nº 10.543, de 13 de novembro de 2020](#).



A autenticidade deste documento pode ser conferida no site https://sei.inss.gov.br/sei/controlador_externo.php?acao=documento_conferir&id_orgao_acesso_externo=0, informando o código verificador **16078039** e o código CRC **AE3285C7**.

Referência: Caso responda este Documento, indicar expressamente o Processo nº 35014.115067/2022-97

SEI nº 16078039

Criado por [adriano.okamoto](#), versão 6 por [paula.ephigenio](#) em 15/05/2024 09:01:31.

**Anexo III - Anexo III - Planilha Estimativa de Custos -
Orçamento Sintético NAO DESONERADO (16074862).
pdf**

Instituto Nacional do Seguro Social - INSS
CNPJ: 29.979.036/0908-91



Obra
Adaptações de acessibilidade e mudança de layout na APS Mogi Guaçu

Bancos
SINAPI - 09/2023 - São Paulo
SICRO3 - 07/2023 - São Paulo
ORSE - 09/2023 - Sergipe
SEINFRA - 027 - Ceará

B.D.I.
23,54%

Encargos Sociais
Não Desonerado: 0,00%

Orçamento Sintético

Item	Código	Banco	Descrição	Und	Quant.	Valor Unit	Valor Unit com BDI	Total	Peso (%)
1			ADMINISTRAÇÃO DA OBRA					98.778,84	6,78 %
1.1	90778	SINAPI	ENGENHEIRO CIVIL DE OBRA PLENO COM ENCARGOS COMPLEMENTARES	H	264	115,32	142,46	37.609,44	2,58 %
1.2	93572	SINAPI	ENCARREGADO GERAL DE OBRAS COM ENCARGOS COMPLEMENTARES	MES	6	8.252,31	10.194,90	61.169,40	4,20 %
2			TAXAS					1.258,08	0,09 %
2.1	SRI - ART CREA SP	Próprio	2023_ART DE OBRA OU SERVIÇO - FAIXA 2 - ACIMA DE R\$15.000,01 - contrato, incêndio, elétrica e acabamentos	UN	4	254,59	314,52	1.258,08	0,09 %
3			SERVIÇOS PRELIMINARES					31.342,22	2,15 %
3.1			DEMOLIÇÃO/RETIRADA/REMOÇÃO					31.342,22	2,15 %
3.1.1	076010	SIURB	RETIRADA DE GUICHÊS, INCLUSIVE BATENTE E FERRAGENS	UN	22	61,69	76,21	1.676,62	0,12 %
3.1.2	077010	SIURB	RECOLOCAÇÃO DE GUICHÊS, INCLUSIVE BATENTE E FERRAGENS	UN	22	97,79	120,80	2.657,60	0,18 %
3.1.3	04.60.012	FDE	RETIRADA DE PAINÉIS DIVISÓRIAS COM MONTANTES METÁLICAS	m²	425,64	5,08	6,27	2.668,76	0,18 %
3.1.4	04.06.100	CPOS/CDHU	Retirada de piso elevado telescópico metálico, inclusive estrutura de sustentação	m²	7,25	49,67	61,36	444,86	0,03 %
3.1.5	010225	IOPES	Retirada de bancada de pia	m²	0,5	23,76	29,35	14,67	0,00 %
3.1.6	08.60.007	FDE	RETIRADA DE TORNEIRAS	UN	5	4,86	6,00	30,00	0,00 %
3.1.7	97663	SINAPI	REMOÇÃO DE LOUÇAS, DE FORMA MANUAL, SEM REAPROVEITAMENTO. AF_12/2017	UN	6	16,18	19,98	119,88	0,01 %
3.1.8	04.09.060	CPOS/CDHU	Retirada de batente, corrimão ou peças lineares metálicas, chumbados	M	8,95	10,82	13,36	119,57	0,01 %
3.1.9	97634	SINAPI	DEMOLIÇÃO DE REVESTIMENTO CERÂMICO, DE FORMA MECANIZADA COM MARTELETE, SEM REAPROVEITAMENTO. AF_12/2017 - piso área de atendimento	m²	813,63	7,97	9,84	8.006,11	0,55 %
3.1.10	03.01.210	CPOS/CDHU	Demolição mecanizada de concreto armado, inclusive fragmentação e acomodação do material(RAMPA)	m³	4,7	548,38	677,46	3.184,06	0,22 %

Instituto Nacional do Seguro Social - INSS
CNPJ: 29.979.036/0908-91

3.1.11	03.01.250	CPOS/CDHU	Demolição mecanizada de pavimento ou piso em concreto, inclusive fragmentação e acomodação do material(CAMINHO LATERAL DE ENTRADA)	m²	184,13	29,45	36,38	6.698,64	0,46 %
3.1.12	97640	SINAPI	REMOÇÃO DE FORROS DE DRYWALL, PVC E FIBROMINERAL, DE FORMA MANUAL, SEM REAPROVEITAMENTO. AF_12/2017 - área do arquivo + atendimento- 333,03+822,72	m²	1155,76	2,36	2,91	3.363,26	0,23 %
3.1.13	04.09.100	CPOS/CDHU	Retirada de guarda-corpo ou gradil em geral - compr 28,50 x 2,12	m²	60,42	31,60	39,03	2.358,19	0,16 %
4			PAREDES E FECHAMENTOS					102.561,10	7,04 %
4.1	96368	SINAPI	PAREDE COM PLACAS DE GESSO ACARTONADO (DRYWALL), PARA USO INTERNO COM DUAS FACES DUPLAS E ESTRUTURA METÁLICA COM GUIAS DUPLAS, SEM VÃOS. AF_06/2017 - alterado para chapa de gesso RESISTENTE AO FOGO	m²	372,68	162,64	200,92	74.878,86	5,14 %
4.2	102181	SINAPI	INSTALAÇÃO DE VIDRO TEMPERADO, E = 10 MM, ENCAIXADO EM PERFIL U. AF_01/2021_P	m²	14,16	558,05	689,41	9.762,04	0,67 %
4.3	9714	ORSE	Fornecimento e montagem de porta para parede drywall (gesso acartonado), semi-oca, inclusive caixão em madeira e ferragens - 80 x 210 cm - fuga do serviço social e perícia; recepção; atendimento/retaguarda	Un	13	521,31	644,02	8.372,26	0,57 %
4.4	9715	ORSE	Fornecimento e montagem de porta para parede drywall (gesso acartonado), semi-oca, inclusive caixão em madeira e ferragens - 90 x 210 cm - entrada da perícia e serviço social e sanitário acessível	Un	10	579,23	715,58	7.155,80	0,49 %
4.5	14.002.0240	EMOP	PROTECAO PARA PORTA EM ACO ESCOVADO, CHAPA N°14, COM 30CM DE ALTURA.FORNECIMENTO E COLOCACAO	M	0,9	39,47	48,76	43,88	0,00 %
4.6	103335	SINAPI	ALVENARIA DE VEDAÇÃO DE BLOCOS CERÂMICOS FURADOS NA HORIZONTAL DE 14X9X19 CM (ESPESSURA 14 CM, BLOCO DEITADO) E ARGAMASSA DE ASSENTAMENTO COM PREPARO MANUAL. AF_12/2021 - fechamento de vão do ar condicionado	m²	2	157,50	194,57	389,14	0,03 %
4.7	100697	SINAPI	RECOLOCAÇÃO DE FOLHAS DE PORTA DE MADEIRA LEVE OU MÉDIA DE 80CM DE LARGURA, CONSIDERANDO REAPROVEITAMENTO DO MATERIAL. AF_12/2019 - passagem dos equipamentos de janela	UN	1	90,11	111,32	111,32	0,01 %
4.8	100674	SINAPI	JANELA FIXA DE ALUMÍNIO PARA VIDRO, COM VIDRO, BATENTE E FERRAGENS. EXCLUSIVE ACABAMENTO, ALIZAR E CONTRAMARCO. FORNECIMENTO E INSTALAÇÃO. AF_12/2019 - fechamento de vão do ar condicionado	m²	2	747,86	923,90	1.847,80	0,13 %
5			INSTALAÇÕES HIDROSSANITÁRIAS					3.094,84	0,21 %
5.1	SBC 022402	Próprio	TAMPONAMENTO DE PONTOS DE AGUA/ESGOTO SEGUNDARIO EM BANCADAS	UN	4	29,97	37,02	148,08	0,01 %

Instituto Nacional do Seguro Social - INSS
CNPJ: 29.979.036/0908-91

5.2	89957	SINAPI	PONTO DE CONSUMO TERMINAL DE ÁGUA FRIA (SUBRAMAL) COM TUBULAÇÃO DE PVC, DN 25 MM, INSTALADO EM RAMAL DE ÁGUA, INCLUSOS RASGO E CHUMBAMENTO EM ALVENARIA. AF_12/2014	UN	10	167,06	206,38	2.063,80	0,14 %
5.3	1679	ORSE	Ponto de esgoto com tubo de pvc rígido soldável de Ø 40 mm (lavatórios, mictórios, ralos sifonados, etc...)	un	8	89,34	110,37	882,96	0,06 %
6			LOUÇAS E METAIS SANITÁRIOS					18.822,51	1,29 %
6.1	44.01.240	CPOS/CDHU	Lavatório em louça com coluna suspensa	UN	1	720,49	890,09	890,09	0,06 %
6.2	95472	SINAPI	VASO SANITARIO SIFONADO CONVENCIONAL PARA PCD SEM FURO FRONTAL COM LOUÇA BRANCA SEM ASSENTO, INCLUSO CONJUNTO DE LIGAÇÃO PARA BACIA SANITÁRIA AJUSTÁVEL - FORNECIMENTO E INSTALAÇÃO. AF_01/2020	UN	1	758,46	937,00	937,00	0,06 %
6.3	101425	SIURB	VÁLVULA DE DESCARGA EXTERNA COM ALAVANCA - 1 1/4"	UN	1	364,01	449,69	449,69	0,03 %
6.4	44.03.720	CPOS/CDHU	Torneira de mesa para lavatório, acionamento hidromecânico com alavanca, registro integrado regulador de vazão, em latão cromado, DN= 1/2'	UN	1	669,32	826,87	826,87	0,06 %
6.5	100868	SINAPI	BARRA DE APOIO RETA, EM ACO INOX POLIDO, COMPRIMENTO 80 CM, FIXADA NA PAREDE - FORNECIMENTO E INSTALAÇÃO. AF_01/2020	UN	2	373,22	461,07	922,14	0,06 %
6.6	100867	SINAPI	BARRA DE APOIO RETA, EM ACO INOX POLIDO, COMPRIMENTO 70 CM, FIXADA NA PAREDE - FORNECIMENTO E INSTALAÇÃO. AF_01/2020	UN	1	359,55	444,18	444,18	0,03 %
6.7	100866	SINAPI	BARRA DE APOIO RETA, EM ACO INOX POLIDO, COMPRIMENTO 60CM, FIXADA NA PAREDE - FORNECIMENTO E INSTALAÇÃO. AF_01/2020 - VERTICAL LAVATÓRIO	UN	1	339,00	418,80	418,80	0,03 %
6.8	30.01.061	CPOS/CDHU	Barra de apoio lateral para lavatório, para pessoas com mobilidade reduzida, em tubo de aço inoxidável de 1.1/4", comprimento 25 a 30 cm - HORIZONTAL LAVATÓRIO	UN	1	173,73	214,62	214,62	0,01 %
6.9	26.04.010	CPOS/CDHU	Espelho em vidro cristal liso, espessura de 4 mm	m²	0,5	511,51	631,91	315,95	0,02 %
6.10	95547	SINAPI	SABONETEIRA PLASTICA TIPO DISPENSER PARA SABONETE LIQUIDO COM RESERVATORIO 800 A 1500 ML, INCLUSO FIXAÇÃO. AF_01/2020	UN	7	71,53	88,36	618,52	0,04 %
6.11	44.03.180	CPOS/CDHU	Dispenser toalheiro em ABS, para folhas	UN	7	84,90	104,88	734,16	0,05 %
6.12	05.05.064	FDE	PR-08 PRATELEIRA DE GRANITO	M	0,3	208,13	257,12	77,13	0,01 %
6.13	AGESUL 1301002030	Próprio	PAPELEIRA PLASTICA TIPO DISPENSER PARA PAPEL HIGIENICO ROLAO - FORNECIMENTO E INSTALACAO	UN	1	73,91	91,30	91,30	0,01 %
6.14	100874	SINAPI	PUXADOR PARA PCD, FIXADO NA PORTA - FORNECIMENTO E INSTALAÇÃO. AF_01/2020	UN	1	339,00	418,80	418,80	0,03 %
6.15	08.15.017	FDE	BB-02 BEBEDOURO ACESSÍVEL ÁGUA REFRIGERADA PRESSÃO MÍNIMA 8MCA - FORNECIDO E INSTALADO	UN	2	2.903,90	3.587,47	7.174,94	0,49 %

Instituto Nacional do Seguro Social - INSS
CNPJ: 29.979.036/0908-91

6.16	*SINAPI (100853)	Próprio	Copia da SINAPI (100853) - TORNEIRA CROMADA DE MESA PARA LAVATORIO, TIPO MONOCOMANDO. AF_01/2020	UN	6	151,28	186,89	1.121,34	0,08 %
6.17	86939	SINAPI	LAVATÓRIO LOUÇA BRANCA COM COLUNA, *44 X 35,5* CM, PADRÃO POPULAR, INCLUSO SIFÃO FLEXÍVEL EM PVC, VÁLVULA E ENGATE FLEXÍVEL 30CM EM PLÁSTICO PADRÃO POPULAR - FORNECIMENTO E INSTALAÇÃO. AF_01/2020	UN	6	427,26	527,83	3.166,98	0,22 %
7			PAREDES, PISOS E REVESTIMENTOS					232.671,96	15,98 %
7.1	98679	SINAPI	PISO CIMENTADO, TRAÇO 1:3 (CIMENTO E AREIA), ACABAMENTO LISO, ESPESSURA 2,0 CM, PREPARO MECÂNICO DA ARGAMASSA. AF_09/2020	m²	184,13	35,63	44,01	8.103,56	0,56 %
7.2	87263	SINAPI	REVESTIMENTO CERÂMICO PARA PISO COM PLACAS TIPO PORCELANATO DE DIMENSÕES 60X60 CM APLICADA EM AMBIENTES DE ÁREA MAIOR QUE 10 M². AF_06/2014	m²	813,63	177,85	219,71	178.762,64	12,28 %
7.3	87265	SINAPI	REVESTIMENTO CERÂMICO PARA PAREDES INTERNAS COM PLACAS TIPO ESMALTADA EXTRA DE DIMENSÕES 20X20 CM APLICADAS EM AMBIENTES DE ÁREA MAIOR QUE 5 M² NA ALTURA INTEIRA DAS PAREDES. AF_06/2014	m²	22,51	73,25	90,49	2.036,92	0,14 %
7.4	87266	SINAPI	REVESTIMENTO CERÂMICO PARA PAREDES INTERNAS COM PLACAS TIPO ESMALTADA EXTRA DE DIMENSÕES 20X20 CM APLICADAS EM AMBIENTES DE ÁREA MENOR QUE 5 M² A MEIA ALTURA DAS PAREDES. AF_06/2014	m²	5,04	85,93	106,15	534,99	0,04 %
7.5	88489	SINAPI	APLICAÇÃO MANUAL DE PINTURA COM TINTA LÁTEX ACRÍLICA EM PAREDES, DUAS DEMÃOS. AF_06/2014	m²	519,07	14,26	17,61	9.140,82	0,63 %
7.6	102162	SINAPI	INSTALAÇÃO DE VIDRO LISO INCOLOR, E = 4 MM, EM ESQUADRIA DE ALUMÍNIO OU PVC, FIXADO COM BAGUETE. AF_01/2021_P	m²	88,18	312,96	386,63	34.093,03	2,34 %
8			SERVIÇOS COMPLEMENTARES					77.228,45	5,30 %
8.1	12385	ORSE	Guarda-corpo h = 1,10m e Corrimão em Aço Inox, barras superiores alt=0,92m e 0,70m e barra inferior, diam= 1.1/2" r, barras verticais d=3/4" a cada 0,11m, curvas de aço inox. - RAMPA E ESCADA	m	13,48	1.285,96	1.588,67	21.415,27	1,47 %
8.2	SER-COR-030	SETOP	CORRIMÃO DUPLO EM TUBO DE AÇO INOX D = 1 1/2" - FIXADO EM ALVENARIA - PAREDE DA RAMPA	m	6,12	424,65	524,61	3.210,61	0,22 %
8.3	*Cópia de SBC 172882	Próprio	RAMPA EM CIMENTADO INCLUSIVE BASE	m²	10,44	119,83	148,03	1.545,43	0,11 %
8.4	13.02.053	FDE	BORRACHA COLADA - PISO TATIL DE ALERTA	m²	0,91	205,55	253,93	231,07	0,02 %
8.5	170598	SIURB	SINALIZAÇÃO VISUAL DE DEGRAUS PARA DEFICIENTE VISUAL	UN	24	6,29	7,77	186,48	0,01 %
8.6	16.02.061	FDE	LADRILHO HIDRAULICO 25X25 E=2CM - PISO TATIL DE ALERTA	m²	17,19	137,65	170,05	2.923,15	0,20 %
8.7	24.02.280	CPOS/CDHU	Porta/portão de correr em tela ondulada de aço galvanizado, sob medida	m²	9	701,87	867,09	7.803,81	0,54 %

Instituto Nacional do Seguro Social - INSS
CNPJ: 29.979.036/0908-91

8.8	66.02.240	CPOS/CDHU	Sistema eletrônico de automatização de portão deslizante, para esforços maior de 800 kg e até 1400 kg	CJ	1	5.937,01	7.334,58	7.334,58	0,50 %
8.9	PORT 01- Trilho Portão	Próprio	TRILHO PARA FIXAÇÃO DE PORTÃO DE CORRER EM PERFIL "U", INCLUSIVE ROLDANAS – m	m	6,28	124,39	153,67	965,04	0,07 %
8.10	12953	ORSE	Portão em tubo de ferro galvanizado de 2", de abrir, tela malha revestida 76 x 76mm, n.º 12, inclusive dobradiças e trancas/ferrolho - Rev 01_01/2022 - portão de pedestres	m²	6,03	598,98	739,97	4.462,01	0,31 %
8.11	11201	ORSE	Gradil com quadro em tubo de ferro galvanizado 1 1/4" e tela galvanizada malha 2"	m²	61,96	285,94	353,25	21.887,37	1,50 %
8.12	100719	SINAPI	PINTURA COM TINTA ALQUÍDICA DE FUNDO (TIPO ZARCÃO) PULVERIZADA SOBRE PERFIL METÁLICO EXECUTADO EM FÁBRICA (POR DEMÃO). AF_01/2020_PE - duas demãos	m²	84,81	11,67	14,41	1.222,11	0,08 %
8.13	100739	SINAPI	PINTURA COM TINTA ALQUÍDICA DE ACABAMENTO (ESMALTE SINTÉTICO ACETINADO) PULVERIZADA SOBRE PERFIL METÁLICO EXECUTADO EM FÁBRICA (POR DEMÃO). AF_01/2020_PE - duas demãos	m²	84,81	11,49	14,19	1.203,45	0,08 %
8.14	8270	ORSE	Cintas e vergas em blocos de concreto tipo "u" (calha) 9x16x30cm, preenchidos com concreto armado fck=25 mpa - base do gradil	m	24,17	34,85	43,05	1.040,51	0,07 %
8.15	101159	SINAPI	ALVENARIA DE VEDAÇÃO DE BLOCOS CERÂMICOS MACIÇOS DE 5X10X20CM (ESPESSURA 10CM) E ARGAMASSA DE ASSENTAMENTO COM PREPARO EM BETONEIRA. AF_05/2020 - fechamento do muro até h=3m	m²	9,95	146,24	180,66	1.797,56	0,12 %
9			FORRO					152.583,43	10,48 %
9.1	SINAPI 96115 -	Próprio	FORRO DE FIBRA MINERAL, PARA AMBIENTES COMERCIAIS, INCLUSIVE ESTRUTURA DE FIXAÇÃO. AF_05/2017_P	m²	1155,76	106,87	132,02	152.583,43	10,48 %
10			INSTALAÇÕES DE COMBATE A INCÊNDIO					74.097,48	5,09 %
10.1	100216	SIURB	CAIXA D'ÁGUA DE POLIETILENO 15.000 LITROS	UN	1	9.368,12	11.573,37	11.573,37	0,79 %
10.2	160625	IOPES	Abrigo para hidrante de recalque no passeio em caixa de alvenaria 60x40cm em bloco de concreto inclusive registro de recalque ø 65 mm (2 1/2") e tampa de ferro fundido 40x40cm com inscrição incêndio	und	1	812,36	1.003,58	1.003,58	0,07 %
10.3	92390	SINAPI	JOELHO 90 GRAUS, EM FERRO GALVANIZADO, DN 65 (2 1/2"), CONEXÃO ROSQUEADA, INSTALADO EM REDE DE ALIMENTAÇÃO PARA HIDRANTE - FORNECIMENTO E INSTALAÇÃO. AF_10/2020	UN	8	171,08	211,35	1.690,80	0,12 %
10.4	92642	SINAPI	TÊ, EM FERRO GALVANIZADO, CONEXÃO ROSQUEADA, DN 65 (2 1/2"), INSTALADO EM REDE DE ALIMENTAÇÃO PARA HIDRANTE - FORNECIMENTO E INSTALAÇÃO. AF_10/2020	UN	3	233,52	288,49	865,47	0,06 %
10.5	082379	AGETOP CIVIL	TUBO FERRO GALVANIZADO DIAM.2.1/2"	m	107,87	156,59	193,45	20.867,45	1,43 %

Instituto Nacional do Seguro Social - INSS
CNPJ: 29.979.036/0908-91

10.6	94501	SINAPI	REGISTRO DE GAVETA BRUTO, LATÃO, ROSCÁVEL, 4" - FORNECIMENTO E INSTALAÇÃO. AF_08/2021	UN	1	670,97	828,91	828,91	0,06 %
10.7	94499	SINAPI	REGISTRO DE GAVETA BRUTO, LATÃO, ROSCÁVEL, 2 1/2" - FORNECIMENTO E INSTALAÇÃO. AF_08/2021	UN	2	276,87	342,04	684,08	0,05 %
10.8	99624	SINAPI	VÁLVULA DE RETENÇÃO HORIZONTAL, DE BRONZE, ROSCÁVEL, 2 1/2" - FORNECIMENTO E INSTALAÇÃO. AF_08/2021	UN	1	543,85	671,87	671,87	0,05 %
10.9	99623	SINAPI	VÁLVULA DE RETENÇÃO HORIZONTAL, DE BRONZE, ROSCÁVEL, 2" - FORNECIMENTO E INSTALAÇÃO. AF_08/2021	UN	1	381,73	471,58	471,58	0,03 %
10.10	101935	SINAPI	TÊ, EM FERRO GALVANIZADO, 4", CONEXÃO ROSQUEADA, INSTALADO EM REDE DE ALIMENTAÇÃO PARA HIDRANTE - FORNECIMENTO E INSTALAÇÃO. AF_10/2020	UN	1	465,29	574,81	574,81	0,04 %
10.11	92640	SINAPI	TÊ, EM FERRO GALVANIZADO, CONEXÃO ROSQUEADA, DN 50 (2"), INSTALADO EM REDE DE ALIMENTAÇÃO PARA HIDRANTE - FORNECIMENTO E INSTALAÇÃO. AF_10/2020	UN	1	156,07	192,80	192,80	0,01 %
10.12	92676	SINAPI	JOELHO 90 GRAUS, EM FERRO GALVANIZADO, CONEXÃO ROSQUEADA, DN 50 (2"), INSTALADO EM REDE DE ALIMENTAÇÃO PARA SPRINKLER - FORNECIMENTO E INSTALAÇÃO. AF_10/2020	UN	2	90,07	111,27	222,54	0,02 %
10.13	50.01.330	CPOS/CDHU	Abrigo de hidrante de 2 1/2' completo - inclusive mangueira de 30 m (2 x 15 m)	UN	3	2.743,43	3.389,23	10.167,69	0,70 %
10.14	50.05.450	CPOS/CDHU	Acionador manual quebra-vidro endereçável	UN	3	191,25	236,27	708,81	0,05 %
10.15	50.01.090	CPOS/CDHU	Botoeira para acionamento de bomba de incêndio tipo quebra-vidro	UN	3	81,84	101,10	303,30	0,02 %
10.16	101905	SINAPI	EXTINTOR DE INCÊNDIO PORTÁTIL COM CARGA DE ÁGUA PRESSURIZADA DE 10 L, CLASSE A - FORNECIMENTO E INSTALAÇÃO. AF_10/2020_P	UN	12	227,26	280,75	3.369,00	0,23 %
10.17	50.05.280	CPOS/CDHU	Sirene tipo corneta de 12 V	UN	3	103,34	127,66	382,98	0,03 %
10.18	1401000176	AGESUL	PLACA DE INDICACAO CONTINUADA DE ROTAS DE FUGA "DIRECAO DE ROTA DE SAIDA", SIMBOLO RETANGULAR, FUNDO VERDE, PICTOGRAMA FOTOLUMINESCENTE, EM PVC, 2MM ANTI-CHAMAS, NAS DIMENSOES (7X20)CM	UN	42	14,87	18,37	771,54	0,05 %
10.19	*SBC 058113	Próprio	CENTRAL ALARME DE INCENDIO INTELBRAS CIC 06L COM BATERIA	Un	1	605,01	747,42	747,42	0,05 %
10.20	97.02.193	CPOS/CDHU	Placa de sinalização em PVC fotoluminescente (200x200mm), com indicação de equipamentos de alarme, detecção e extinção de incêndio	UN	36	18,39	22,71	817,56	0,06 %
10.21	C4649	SEINFRA	SINALIZAÇÃO PARA EXTINTOR	UN	8	50,14	61,94	495,52	0,03 %
10.22	101909	SINAPI	EXTINTOR DE INCÊNDIO PORTÁTIL COM CARGA DE PQS DE 6 KG, CLASSE BC - FORNECIMENTO E INSTALAÇÃO. AF_10/2020_P	UN	12	255,34	315,44	3.785,28	0,26 %
10.23	1401000146	AGESUL	CONJUNTO MOTO-BOMBA SCHNEIDER OU SIMILAR, BPI-22R/7,5 CV TR 220V	UN	1	7.656,53	9.458,87	9.458,87	0,65 %
10.24	85120	SINAPI	MANOMETRO 0 A 200 PSI (0 A 14 KGF/CM2), D = 50MM - FORNECIMENTO E COLOCACAO	UN	1	161,15	199,08	199,08	0,01 %

Instituto Nacional do Seguro Social - INSS
CNPJ: 29.979.036/0908-91

10.25	9670	ORSE	Fornecimento e instalação de pressostato 0 a 10 kgf/cm2	un	1	219,18	270,77	270,77	0,02 %
10.26	74144/002	SINAPI	SUPORTE APOIO CAIXA D AGUA BARROTES MADEIRA DE 1	UN	1	61,94	76,52	76,52	0,01 %
10.27	*Cópia de IOPEs	Próprio	Escavação e reaterro de tubulação - exclusive tubo	m	46,27	27,81	34,35	1.589,37	0,11 %
10.28	*Cópia de SBC 077081	Próprio	BASE CONCRETO PARA APOIO DE BOMBAS H=10cm	m²	0,5	516,74	638,38	319,19	0,02 %
10.29	89402	SINAPI	TUBO, PVC, SOLDÁVEL, DN 25MM, INSTALADO EM RAMAL DE DISTRIBUIÇÃO DE ÁGUA - FORNECIMENTO E INSTALAÇÃO. AF_06/2022 - abastecimento do reservatório de incêndio	M	31,32	14,48	17,88	560,00	0,04 %
10.30	100758	SINAPI	PINTURA COM TINTA ALQUÍDICA DE ACABAMENTO (ESMALTE SINTÉTICO ACETINADO) APLICADA A ROLO OU PINCEL SOBRE SUPERFÍCIES METÁLICAS (EXCETO PERFIL) EXECUTADO EM OBRA (02 DEMÃOS). AF_01/2020 - na cor vermelha	m²	4,32	60,35	74,55	322,05	0,02 %
10.31	100734	SINAPI	PINTURA COM TINTA ACRÍLICA DE FUNDO APLICADA A ROLO OU PINCEL SOBRE SUPERFÍCIES METÁLICAS (EXCETO PERFIL) EXECUTADO EM OBRA (POR DEMÃO). AF_01/2020	m²	4,32	19,73	24,37	105,27	0,01 %
11			INSTALAÇÕES DE COMBATE A INCÊNDIO - SINALIZAÇÃO					2.399,76	0,16 %
11.1	12138	ORSE	Placa de indicativa de "EXTINTOR" em pvc, dim.: 20 x 20 cm	Un	24	24,95	30,82	739,68	0,05 %
11.2	97.02.195	CPOS/CDHU	Placa de sinalização em PVC fotoluminescente (240x120mm), com indicação de rota de evacuação e saída de emergência - S1; S2; S3 e S15, conforme projeto	UN	42	18,14	22,41	941,22	0,06 %
11.3	70.02.010	CPOS/CDHU	Sinalização horizontal com tinta vinílica ou acrílica - E17, conforme projeto	m²	8	37,38	46,17	369,36	0,03 %
11.4	12885	ORSE	Placa de sinalizacao, fotoluminescente, 30x30 cm, em pvc , com logotipo "Abrigo de mangueira e hidrante"- Placa E7	un	3	22,36	27,62	82,86	0,01 %
11.5	12886	ORSE	Placa de sinalizacao, fotoluminescente, 30x30 cm, em pvc , com logotipo "Alarme sonoro"- Placa E1	un	3	22,36	27,62	82,86	0,01 %
11.6	12887	ORSE	Placa de sinalizacao, fotoluminescente, 38x19 cm, em pvc , com logotipo "Comando manual de alarme de incêndio"- Placa E2	un	3	24,80	30,63	91,89	0,01 %
11.7	12892	ORSE	Placa de sinalizacao, fotoluminescente,38x 19cm, em pvc , com logotipo "Bombas de incêndio" - Placa E3	un	3	24,80	30,63	91,89	0,01 %
12			CLIMATIZAÇÃO					92.127,75	6,33 %
12.1			Retirada de Equipamentos Antigos					1.201,63	0,08 %
12.1.1	REM_ACJ	Próprio	Remoção de ar condicionado de janela	un	4	26,38	32,58	130,32	0,01 %

Instituto Nacional do Seguro Social - INSS
CNPJ: 29.979.036/0908-91

12.1.2	C3038	SEINFRA	RETIRADA DE CAIXA DE AR CONDICIONADO	UN	4	80,62	99,59	398,36	0,03 %
12.1.3	REM_SPT	Próprio	Remoção de ar condicionado tipo split	un	5	108,95	134,59	672,95	0,05 %
12.2			Transporte dos equipamentos VRF entre Pindamonhangaba e Mogi-Guaçu					5.442,63	0,37 %
12.2.1	*SBC01706	Próprio	TRANSPORTE VERTICAL DE MATERIAIS-ESTIVA CARGA E DESCARGA	m³	7	166,66	205,89	1.441,23	0,10 %
12.2.2	13168	ORSE	Transportes de máquinas e equipamentos por caminhão munck	km	270	12,00	14,82	4.001,40	0,27 %
12.3			Revisão e Limpeza dos equipamentos VRF					2.505,87	0,17 %
12.3.1	REV_VRF	Próprio	Revisão e limpeza de equipamentos VRF	un	1	2.028,39	2.505,87	2.505,87	0,17 %
12.4			Instalação dos Equipamentos VRF					64.717,89	4,44 %
12.4.1	INST CON	Próprio	Instalação Condensadora VRF	un	2	1.276,68	1.577,21	3.154,42	0,22 %
12.4.2	INST EVAP	Próprio	Instalação evaporadora VRF tipo Cassete	un	12	220,12	271,93	3.263,16	0,22 %
12.4.3	INST EVAP	Próprio	Instalação evaporadora VRF tipo Hi-Wall	un	1	159,58	197,14	197,14	0,01 %
12.4.4	C4776	SEINFRA	REDE FRIGORÍGENA C/ TUBO DE COBRE 1/4" FLEXÍVEL, ISOLADO COM BORRACHA ELASTOMÉRICA, SUSTENTAÇÃO, SOLDA E LIMPEZA	M	13,5	40,78	50,37	679,99	0,05 %
12.4.5	C4777	SEINFRA	REDE FRIGORÍGENA C/ TUBO DE COBRE 3/8" FLEXÍVEL, ISOLADO COM BORRACHA ELASTOMÉRICA, SUSTENTAÇÃO, SOLDA E LIMPEZA	M	46,5	41,65	51,45	2.392,42	0,16 %
12.4.6	C4778	SEINFRA	REDE FRIGORÍGENA C/ TUBO DE COBRE 1/2" FLEXÍVEL, ISOLADO COM BORRACHA ELASTOMÉRICA, SUSTENTAÇÃO, SOLDA E LIMPEZA	M	51,9	52,25	64,54	3.349,62	0,23 %
12.4.7	C4779	SEINFRA	REDE FRIGORÍGENA C/ TUBO DE COBRE 5/8" FLEXÍVEL, ISOLADO COM BORRACHA ELASTOMÉRICA, SUSTENTAÇÃO, SOLDA E LIMPEZA	M	54,6	61,03	75,39	4.116,29	0,28 %
12.4.8	C4780	SEINFRA	REDE FRIGORÍGENA C/ TUBO DE COBRE 3/4" FLEXÍVEL, ISOLADO COM BORRACHA ELASTOMÉRICA, SUSTENTAÇÃO, SOLDA E LIMPEZA	M	35	70,71	87,35	3.057,25	0,21 %
12.4.9	C4781	SEINFRA	REDE FRIGORÍGENA C/ TUBO DE COBRE 7/8" FLEXÍVEL, ISOLADO COM BORRACHA ELASTOMÉRICA, SUSTENTAÇÃO, SOLDA E LIMPEZA	M	25,5	85,50	105,62	2.693,31	0,18 %
12.4.10	C4784	SEINFRA	REDE FRIGORÍGENA C/ TUBO DE COBRE 1", ISOLADO COM BORRACHA ELASTOMÉRICA, SUSTENTAÇÃO, SOLDA E LIMPEZA	M	1	104,48	129,07	129,07	0,01 %
12.4.11	C4786	SEINFRA	REDE FRIGORÍGENA C/ TUBO DE COBRE 1 1/4", ISOLADO COM BORRACHA ELASTOMÉRICA, SUSTENTAÇÃO, SOLDA E LIMPEZA	M	14,9	147,02	181,62	2.706,13	0,19 %

Instituto Nacional do Seguro Social - INSS
CNPJ: 29.979.036/0908-91

12.4.12	C4787	SEINFRA	REDE FRIGORÍGENA C/ TUBO DE COBRE 1 3/8", ISOLADO COM BORRACHA ELASTOMÉRICA, SUSTENTAÇÃO, SOLDA E LIMPEZA	M	1,1	148,55	183,51	201,86	0,01 %
12.4.13	C4788	SEINFRA	REDE FRIGORÍGENA C/ TUBO DE COBRE 1 1/2", ISOLADO COM BORRACHA ELASTOMÉRICA, SUSTENTAÇÃO, SOLDA E LIMPEZA	M	15,2	173,32	214,11	3.254,47	0,22 %
12.4.14	*SBC07094	Próprio	MULTIKIT (DERIVACAO DE COBRE SET-FREE E242SNB) Fabricante HITACHI ou equivalente	Unid	13	1.108,77	1.369,77	17.807,01	1,22 %
12.4.15	11788	ORSE	Lavagem das tubulações com gás 141B e pressurização com nitrogênio (infraestrutura p/ sistema de climatização vrv)	un	1	2.565,02	3.168,82	3.168,82	0,22 %
12.4.16	161015	IOPES	Gás refrigerante R410A	kg	43,6	77,85	96,17	4.193,01	0,29 %
12.4.17	43.20.140	CPOS/CDHU	Bomba de remoção de condensados para condicionadores de ar	UN	1	826,63	1.021,21	1.021,21	0,07 %
12.4.18	7198	ORSE	Calço de neoprene 100x100x25mm un	un	8	53,52	66,11	528,88	0,04 %
12.4.19	104316	SINAPI	TUBO, PVC, SOLDÁVEL, DN 32 MM, INSTALADO EM DRENO DE AR CONDICIONADO - FORNECIMENTO E INSTALAÇÃO. AF_08/2022	M	116	26,71	32,99	3.826,84	0,26 %
12.4.20	89552	SINAPI	UNIÃO, PVC, SOLDÁVEL, DN 32MM, INSTALADO EM PRUMADA DE ÁGUA - FORNECIMENTO E INSTALAÇÃO. AF_06/2022	UN	24	18,07	22,32	535,68	0,04 %
12.4.21	104324	SINAPI	TE, PVC, SOLDÁVEL, DN 32 MM, INSTALADO EM DRENO DE AR CONDICIONADO - FORNECIMENTO E INSTALAÇÃO. AF_08/2022	UN	8	15,68	19,37	154,96	0,01 %
12.4.22	104319	SINAPI	JOELHO 90 GRAUS, PVC, SOLDÁVEL, DN 32 MM, INSTALADO EM DRENO DE AR CONDICIONADO - FORNECIMENTO E INSTALAÇÃO. AF_08/2022	UN	17	11,20	13,83	235,11	0,02 %
12.4.23	104320	SINAPI	JOELHO 45 GRAUS, PVC, SOLDÁVEL, DN 32 MM, INSTALADO EM DRENO DE AR CONDICIONADO - FORNECIMENTO E INSTALAÇÃO. AF_08/2022	UN	1	12,87	15,89	15,89	0,00 %
12.4.24	89865	SINAPI	TUBO, PVC, SOLDÁVEL, DN 25MM, INSTALADO EM DRENO DE AR-CONDICIONADO - FORNECIMENTO E INSTALAÇÃO. AF_08/2022	M	1	20,64	25,49	25,49	0,00 %
12.4.25	103948	SINAPI	BUCHA DE REDUÇÃO, CURTA, PVC, SOLDÁVEL, DN 32 X 25 MM, INSTALADO EM RAMAL OU SUB-RAMAL DE ÁGUA - FORNECIMENTO E INSTALAÇÃO. AF_06/2022	UN	1	9,22	11,39	11,39	0,00 %
12.4.26	090211	SIURB	ELETRODUTO DE AÇO GALVANIZADO ELETROLÍTICO, TIPO LEVE I - 3/4"	M	22	40,48	50,00	1.100,00	0,08 %
12.4.27	95787	SINAPI	CONDULETE DE ALUMÍNIO, TIPO LR, PARA ELETRODUTO DE AÇO GALVANIZADO DN 20 MM (3/4"), APARENTE - FORNECIMENTO E INSTALAÇÃO. AF_10/2022	UN	5	36,43	45,00	225,00	0,02 %
12.4.28	00039708	SINAPI	TUBO DE ESPUMA DE POLIETILENO EXPANDIDO FLEXIVEL PARA ISOLAMENTO TERMICO DE TUBULACAO DE AR CONDICIONADO, AGUA QUENTE, DN 1 1/4", E= 10 MM	M	116	4,08	5,04	584,64	0,04 %

Instituto Nacional do Seguro Social - INSS
CNPJ: 29.979.036/0908-91

12.4.29	95779	SINAPI	CONDULETE DE ALUMÍNIO, TIPO E, PARA ELETRODUTO DE AÇO GALVANIZADO DN 20 MM (3/4"), APARENTE - FORNECIMENTO E INSTALAÇÃO. AF_10/2022	UN	1	29,64	36,61	36,61	0,00 %
12.4.30	00039714	SINAPI	TUBO DE ESPUMA DE POLIETILENO EXPANDIDO FLEXIVEL PARA ISOLAMENTO TERMICO DE TUBULACAO DE AR CONDICIONADO, AGUA QUENTE, DN 1", E= 10 MM	M	1	2,84	3,50	3,50	0,00 %
12.4.31	171415	SEDOP	Unidut múltiplo Ø 3/4"	UN	12	5,22	6,44	77,28	0,01 %
12.4.32	8996	ORSE	Cabo de cobre flexível blindado c/fita de cobre, 3 x 1,5mm2 - tensão:1kv m	m	152	10,50	12,97	1.971,44	0,14 %
12.5			Remanejamento dos Splits					18.083,10	1,24 %
12.5.1	REM_REI	Próprio	Remoção e reinstalação de ar condicionado tipo split	un	8	222,78	275,22	2.201,76	0,15 %
12.5.2	C4784	SEINFRA	REDE FRIGORÍGENA C/ TUBO DE COBRE 1", ISOLADO COM BORRACHA ELASTOMÉRICA, SUSTENTAÇÃO, SOLDA E LIMPEZA	M	33	104,48	129,07	4.259,31	0,29 %
12.5.3	C4777	SEINFRA	REDE FRIGORÍGENA C/ TUBO DE COBRE 3/8" FLEXÍVEL, ISOLADO COM BORRACHA ELASTOMÉRICA, SUSTENTAÇÃO, SOLDA E LIMPEZA	M	48	41,65	51,45	2.469,60	0,17 %
12.5.4	C4776	SEINFRA	REDE FRIGORÍGENA C/ TUBO DE COBRE 1/4" FLEXÍVEL, ISOLADO COM BORRACHA ELASTOMÉRICA, SUSTENTAÇÃO, SOLDA E LIMPEZA	M	15	40,78	50,37	755,55	0,05 %
12.5.5	161015	IOPES	Gás refrigerante R410A	kg	17	77,85	96,17	1.634,89	0,11 %
12.5.6	89865	SINAPI	TUBO, PVC, SOLDÁVEL, DN 25MM, INSTALADO EM DRENO DE AR-CONDICIONADO - FORNECIMENTO E INSTALAÇÃO. AF_08/2022	M	15	20,64	25,49	382,35	0,03 %
12.5.7	104316	SINAPI	TUBO, PVC, SOLDÁVEL, DN 32 MM, INSTALADO EM DRENO DE AR CONDICIONADO - FORNECIMENTO E INSTALAÇÃO. AF_08/2022	M	13	26,71	32,99	428,87	0,03 %
12.5.8	43.20.140	CPOS/CDHU	Bomba de remoção de condensados para condicionadores de ar	UN	5	826,63	1.021,21	5.106,05	0,35 %
12.5.9	89866	SINAPI	JOELHO 90 GRAUS, PVC, SOLDÁVEL, DN 25MM, INSTALADO EM DRENO DE AR-CONDICIONADO - FORNECIMENTO E INSTALAÇÃO. AF_08/2022	UN	10	8,73	10,78	107,80	0,01 %
12.5.10	00039708	SINAPI	TUBO DE ESPUMA DE POLIETILENO EXPANDIDO FLEXIVEL PARA ISOLAMENTO TERMICO DE TUBULACAO DE AR CONDICIONADO, AGUA QUENTE, DN 1 1/4", E= 10 MM	M	13	4,08	5,04	65,52	0,00 %
12.5.11	104319	SINAPI	JOELHO 90 GRAUS, PVC, SOLDÁVEL, DN 32 MM, INSTALADO EM DRENO DE AR CONDICIONADO - FORNECIMENTO E INSTALAÇÃO. AF_08/2022	UN	6	11,20	13,83	82,98	0,01 %
12.5.12	00039714	SINAPI	TUBO DE ESPUMA DE POLIETILENO EXPANDIDO FLEXIVEL PARA ISOLAMENTO TERMICO DE TUBULACAO DE AR CONDICIONADO, AGUA QUENTE, DN 1", E= 10 MM	M	15	2,84	3,50	52,50	0,00 %
12.5.13	11412	ORSE	Cabo de cobre PP Cordplast 4 x 2,5 mm2, 450/750v - fornecimento e instalação	M	28	15,50	19,14	535,92	0,04 %

Instituto Nacional do Seguro Social - INSS
CNPJ: 29.979.036/0908-91

12.6			Instalação Cortina de Ar					176,63	0,01 %
12.6.1	INST_CAR	Próprio	Instalação de Cortina de Ar	un	1	142,98	176,63	176,63	0,01 %
13			REDE LÓGICA					22.109,37	1,52 %
13.1			Eletroduto e Acessórios - Fornecimento e instalação - Incluindo remanejamentos					2.171,36	0,15 %
13.1.1	95750	SINAPI	ELETRODUTO DE AÇO GALVANIZADO, CLASSE LEVE, DN 25 MM (1), APARENTE, INSTALADO EM PAREDE - FORNECIMENTO E INSTALAÇÃO. AF_11/2016_P	M	39	43,71	53,99	2.105,61	0,14 %
13.1.2	071122	AGETOP CIVIL	CURVA 90 GRAUS AÇO ZINCADO DIÂMETRO 1"	Un	5	10,65	13,15	65,75	0,00 %
13.2			Eletrocalhas, Perfilados e Acessórios - Fornecimento e instalação - Incluindo remanejamentos					5.355,65	0,37 %
13.2.1	38.07.134	CPOS/CDHU	Saída lateral simples, diâmetro de 1´	UN	5	11,41	14,09	70,45	0,00 %
13.2.2	38.21.920	CPOS/CDHU	Eletrocalha perfurada galvanizada a fogo, 100 x 50 mm, com acessórios	M	25	98,36	121,51	3.037,75	0,21 %
13.2.3	7878	ORSE	Emenda interna 100 x 50 mm com base lisa perfurada para eletrocalha metálica (ref. Mopa ou similar)	un	8	17,31	21,38	171,04	0,01 %
13.2.4	38.23.020	CPOS/CDHU	Suporte para eletrocalha, galvanizado a fogo, 100x50 mm	UN	8	24,95	30,82	246,56	0,02 %
13.2.5	7877	ORSE	Curva horizontal 100 x 50 mm para eletrocalha metálica, com ângulo 90° (ref.: mopa ou similar)	un	2	27,51	33,98	67,96	0,00 %
13.2.6	38.07.216	CPOS/CDHU	Vergalhão com rosca, porca e arruela de diâmetro 5/16´ (tirante)	M	16	15,97	19,72	315,52	0,02 %
13.2.7	071982	AGETOP CIVIL	PORCA SEXTAVADA DIAMETRO 5/16"	Un	100	0,44	0,54	54,00	0,00 %
13.2.8	16.45.003	FDE	FORNECIMENTO E COLOCACAO DE CHUMBADORES EXPANSIVEIS D=3/8"	UN	16	7,82	9,66	154,56	0,01 %
13.2.9	12924	ORSE	Flange 200 x 50mm para eletrocalha metálica (ref. Mopa ou similar)	un	1	31,60	39,03	39,03	0,00 %
13.2.10	12560	ORSE	Fornecimento e instalação de parafuso cabeça lenticilha 5/16" x 1/2" (ref. VI 1.68 valemam ou similar)	un	100	6,19	7,64	764,00	0,05 %
13.2.11	8113	ORSE	Tê horizontal 100 x 50 mm com base lisa perfurada para eletrocalha metálica (ref. Mopa ou similar)	un	2	50,91	62,89	125,78	0,01 %
13.2.12	11975	ORSE	Abraçadeira de alumínio 1 " 25mm (DAISA BC-100) ou similar	un	30	8,34	10,30	309,00	0,02 %
13.3			Caixa de distribuição - Fornecimento e instalação - Incluindo remanejamentos					392,65	0,03 %
13.3.1	ELE-CON-110	SETOP	CONDULETE DE ALUMÍNIO, TIPO "X", DIÂMETRO DE SAÍDA 1" (25MM), EXCLUSIVE MÓDULO E PLACA, INCLUSIVE FIXAÇÃO	un	5	23,16	28,61	143,05	0,01 %
13.3.2	171184	SEDOP	Tampa espelho p/ RJ-45 de 02 saídas	UN	5	40,41	49,92	249,60	0,02 %

Instituto Nacional do Seguro Social - INSS
CNPJ: 29.979.036/0908-91

13.4			Cabeamento Estruturado - Fornecimento e instalação - Ref. Furukawa - Incluindo remanejamentos					11.678,00	0,80 %
13.4.1	7138	ORSE	Fornecimento e lançamento de cabo utp 4 pares cat 6	m	500	14,48	17,88	8.940,00	0,61 %
13.4.2	98307	SINAPI	TOMADA DE REDE RJ45 - FORNECIMENTO E INSTALAÇÃO. AF_11/2019	UN	11	53,93	66,62	732,82	0,05 %
13.4.3	11.82.70	SUDECAP	IDENTIF. TESTE E CERTIFICACAO PONTOS REDE LOGICA OU EQUIVALENTE	UN	11	25,00	30,88	339,68	0,02 %
13.4.4	98307	SINAPI	TOMADA DE REDE RJ45 - FORNECIMENTO E INSTALAÇÃO. AF_11/2019	UN	25	53,93	66,62	1.665,50	0,11 %
13.4.5	10832	ORSE	As Built	m²	200	0,00	0,00	0,00	0,00 %
13.5			Rack - Fornecimento e instalação					1.631,96	0,11 %
13.5.1	69.09.250	CPOS/CDHU	Patch cords de 1,50 ou 3,00 m - RJ-45 / RJ-45 - categoria 6A	UN	22	60,05	74,18	1.631,96	0,11 %
13.6			Remanejamento pontos de rede - Incluindo alteração de infraestrutura					879,75	0,06 %
13.6.1	0.002	Próprio	Remanejamento de pontos de rede	UN	25	28,49	35,19	879,75	0,06 %
14			SINALIZAÇÃO					7.625,07	0,52 %
14.1	070707	Próprio	PICTOGRAMA WC ACESSÍVEL UNISSEX	UN	1	39,31	48,56	48,56	0,00 %
14.2	SIN VIS	Próprio	PF - Placa de Proibido Fumar (Lei Estadual 13.541/2009	UN	12	59,30	73,25	879,00	0,06 %
14.3	MS032-B	Próprio	PIC 16 Pictograma (porta/parede - área restrita)	un.	4	25,00	30,88	123,52	0,01 %
14.4	PIC 29	Próprio	PICTOGRAMA BANDEIRA (N° SALA DE PERÍCIA MÉDICA)	UN	6	96,83	119,62	717,72	0,05 %
14.5	PIC 29	Próprio	PICTOGRAMA BANDEIRA (N° SALA DE SERVIÇO SOCIAL)	UN	3	96,83	119,62	358,86	0,02 %
14.6	PIT sinali.	Próprio	PIT - placa de identificação tátil	un	27	56,32	69,57	1.878,39	0,13 %
14.7	PSO2	Próprio	PS02 - placa suspensa - recepção atendimento e recepção perícia	un	2	61,07	75,44	150,88	0,01 %
14.8	PI	Próprio	PI - placa de informação	un	2	303,04	374,37	748,74	0,05 %
14.9	FIP01	Próprio	FIP01 - faixa de identificação de porta (interna)	un	18	50,22	62,04	1.116,72	0,08 %
14.10	NBMA	Próprio	NBMA - numeração de balcão e mesa de atendimento	un	8	106,11	131,08	1.048,64	0,07 %
14.11	030303	Próprio	PIC 03 - PICTOGRAMA - SÍMBOLO INTERNACIONAL DE ACESSO	UN	2	224,24	277,02	554,04	0,04 %
15			LIMPEZA FINAL					15.337,56	1,05 %
15.1	16.80.097	FDE	CAÇAMBA DE 4M3 PARA RETIRADA DE ENTULHO	UN	21	591,20	730,36	15.337,56	1,05 %

Instituto Nacional do Seguro Social - INSS
CNPJ: 29.979.036/0908-91

16			INSTALAÇÕES ELÉTRICAS					524.236,68	36,00 %
16.1			Acessórios para eletrodutos					28.158,50	1,93 %
16.1.1	95787	SINAPI	CONDULETE DE ALUMÍNIO, TIPO LR, PARA ELETRODUTO DE AÇO GALVANIZADO DN 20 MM (3/4"), APARENTE - FORNECIMENTO E INSTALAÇÃO. AF_10/2022	UN	15	36,43	45,00	675,00	0,05 %
16.1.2	95778	SINAPI	CONDULETE DE ALUMÍNIO, TIPO C, PARA ELETRODUTO DE AÇO GALVANIZADO DN 20 MM (3/4"), APARENTE - FORNECIMENTO E INSTALAÇÃO. AF_10/2022	UN	51	35,65	44,04	2.246,04	0,15 %
16.1.3	95801	SINAPI	CONDULETE DE ALUMÍNIO, TIPO X, PARA ELETRODUTO DE AÇO GALVANIZADO DN 20 MM (3/4)	UN	286	49,33	60,94	17.428,84	1,20 %
16.1.4	91936	SINAPI	CAIXA OCTOGONAL 4" X 4", PVC, INSTALADA EM LAJE - FORNECIMENTO E INSTALAÇÃO. AF_03/2023	UN	234	22,08	27,27	6.381,18	0,44 %
16.1.5	95802	SINAPI	CONDULETE DE ALUMÍNIO, TIPO X, PARA ELETRODUTO DE AÇO GALVANIZADO DN 25 MM (1"), APARENTE - FORNECIMENTO E INSTALAÇÃO. AF_10/2022	UN	12	61,84	76,39	916,68	0,06 %
16.1.6	40.06.120	CPOS/CDHU	Condutele metálico de 2'	CJ	4	103,36	127,69	510,76	0,04 %
16.2			Cabos					176.812,68	12,14 %
16.2.1			Cabos Isol. PVC - 0,6/1kV					122.924,28	8,44 %
16.2.1.1	91927	SINAPI	CABO DE COBRE FLEXÍVEL ISOLADO, 2,5 MM², ANTI-CHAMA 0,6/1,0 KV, PARA CIRCUITOS TERMINAIS - FORNECIMENTO E INSTALAÇÃO. AF_03/2023 - BRANCO	M	262	4,80	5,92	1.551,04	0,11 %
16.2.1.2	91927	SINAPI	CABO DE COBRE FLEXÍVEL ISOLADO, 2,5 MM², ANTI-CHAMA 0,6/1,0 KV, PARA CIRCUITOS TERMINAIS - FORNECIMENTO E INSTALAÇÃO. AF_03/2023 - VERDE	M	262	4,80	5,92	1.551,04	0,11 %
16.2.1.3	91927	SINAPI	CABO DE COBRE FLEXÍVEL ISOLADO, 2,5 MM², ANTI-CHAMA 0,6/1,0 KV, PARA CIRCUITOS TERMINAIS - FORNECIMENTO E INSTALAÇÃO. AF_03/2023 - VERMELHO	M	262	4,80	5,92	1.551,04	0,11 %
16.2.1.4	91929	SINAPI	CABO DE COBRE FLEXÍVEL ISOLADO, 4 MM², ANTI-CHAMA 0,6/1,0 KV, PARA CIRCUITOS TERMINAIS - FORNECIMENTO E INSTALAÇÃO. AF_03/2023 - BRANCO	M	49	6,92	8,54	418,46	0,03 %
16.2.1.5	91929	SINAPI	CABO DE COBRE FLEXÍVEL ISOLADO, 4 MM², ANTI-CHAMA 0,6/1,0 KV, PARA CIRCUITOS TERMINAIS - FORNECIMENTO E INSTALAÇÃO. AF_03/2023 - PRETO	M	85	6,92	8,54	725,90	0,05 %
16.2.1.6	91929	SINAPI	CABO DE COBRE FLEXÍVEL ISOLADO, 4 MM², ANTI-CHAMA 0,6/1,0 KV, PARA CIRCUITOS TERMINAIS - FORNECIMENTO E INSTALAÇÃO. AF_03/2023 - VERDE	M	85	6,92	8,54	725,90	0,05 %
16.2.1.7	91929	SINAPI	CABO DE COBRE FLEXÍVEL ISOLADO, 4 MM², ANTI-CHAMA 0,6/1,0 KV, PARA CIRCUITOS TERMINAIS - FORNECIMENTO E INSTALAÇÃO. AF_03/2023 - AMARELO	M	36	6,92	8,54	307,44	0,02 %
16.2.1.8	92980	SINAPI	CABO DE COBRE FLEXÍVEL ISOLADO, 10 MM², ANTI-CHAMA 0,6/1,0 KV, PARA DISTRIBUIÇÃO - FORNECIMENTO E INSTALAÇÃO. AF_12/2015 - AZUL CLARO	M	36	8,52	10,52	378,72	0,03 %

Instituto Nacional do Seguro Social - INSS
CNPJ: 29.979.036/0908-91

16.2.1.9	92980	SINAPI	CABO DE COBRE FLEXÍVEL ISOLADO, 10 MM², ANTI-CHAMA 0,6/1,0 KV, PARA DISTRIBUIÇÃO - FORNECIMENTO E INSTALAÇÃO. AF_12/2015 - BRANCO	M	73	8,52	10,52	767,96	0,05 %
16.2.1.10	92980	SINAPI	CABO DE COBRE FLEXÍVEL ISOLADO, 10 MM², ANTI-CHAMA 0,6/1,0 KV, PARA DISTRIBUIÇÃO - FORNECIMENTO E INSTALAÇÃO. AF_12/2015 - PRETO	M	73	8,52	10,52	767,96	0,05 %
16.2.1.11	92980	SINAPI	CABO DE COBRE FLEXÍVEL ISOLADO, 10 MM², ANTI-CHAMA 0,6/1,0 KV, PARA DISTRIBUIÇÃO - FORNECIMENTO E INSTALAÇÃO. AF_12/2015 - VERDE	M	73	8,52	10,52	767,96	0,05 %
16.2.1.12	92980	SINAPI	CABO DE COBRE FLEXÍVEL ISOLADO, 10 MM², ANTI-CHAMA 0,6/1,0 KV, PARA DISTRIBUIÇÃO - FORNECIMENTO E INSTALAÇÃO. AF_12/2015 - VERMELHO	M	73	8,52	10,52	767,96	0,05 %
16.2.1.13	92982	SINAPI	CABO DE COBRE FLEXÍVEL ISOLADO, 16 MM², ANTI-CHAMA 0,6/1,0 KV, PARA DISTRIBUIÇÃO - FORNECIMENTO E INSTALAÇÃO. AF_12/2015 - AZUL CLARO	M	76	13,43	16,59	1.260,84	0,09 %
16.2.1.14	92982	SINAPI	CABO DE COBRE FLEXÍVEL ISOLADO, 16 MM², ANTI-CHAMA 0,6/1,0 KV, PARA DISTRIBUIÇÃO - FORNECIMENTO E INSTALAÇÃO. AF_12/2015 - PRETO	M	83	13,43	16,59	1.376,97	0,09 %
16.2.1.15	92982	SINAPI	CABO DE COBRE FLEXÍVEL ISOLADO, 16 MM², ANTI-CHAMA 0,6/1,0 KV, PARA DISTRIBUIÇÃO - FORNECIMENTO E INSTALAÇÃO. AF_12/2015 - VERDE	M	193	13,43	16,59	3.201,87	0,22 %
16.2.1.16	92982	SINAPI	CABO DE COBRE FLEXÍVEL ISOLADO, 16 MM², ANTI-CHAMA 0,6/1,0 KV, PARA DISTRIBUIÇÃO - FORNECIMENTO E INSTALAÇÃO. AF_12/2015 - VERMELHO	M	83	13,43	16,59	1.376,97	0,09 %
16.2.1.17	92982	SINAPI	CABO DE COBRE FLEXÍVEL ISOLADO, 16 MM², ANTI-CHAMA 0,6/1,0 KV, PARA DISTRIBUIÇÃO - FORNECIMENTO E INSTALAÇÃO. AF_12/2015 - BRANCO	M	83	13,43	16,59	1.376,97	0,09 %
16.2.1.18	101889	SINAPI	CABO DE COBRE ISOLADO, 25 MM², ANTI-CHAMA 0,6/1 KV, INSTALADO EM ELETROCALHA OU PERFILADO - FORNECIMENTO E INSTALAÇÃO. AF_10/2020 - AZUL CLARO	M	110	20,21	24,96	2.745,60	0,19 %
16.2.1.19	101889	SINAPI	CABO DE COBRE ISOLADO, 25 MM², ANTI-CHAMA 0,6/1 KV, INSTALADO EM ELETROCALHA OU PERFILADO - FORNECIMENTO E INSTALAÇÃO. AF_10/2020 - BRANCO	M	110	20,21	24,96	2.745,60	0,19 %
16.2.1.20	101889	SINAPI	CABO DE COBRE ISOLADO, 25 MM², ANTI-CHAMA 0,6/1 KV, INSTALADO EM ELETROCALHA OU PERFILADO - FORNECIMENTO E INSTALAÇÃO. AF_10/2020 - PRETO	M	110	20,21	24,96	2.745,60	0,19 %
16.2.1.21	101889	SINAPI	CABO DE COBRE ISOLADO, 25 MM², ANTI-CHAMA 0,6/1 KV, INSTALADO EM ELETROCALHA OU PERFILADO - FORNECIMENTO E INSTALAÇÃO. AF_10/2020 - VERMELHO	M	110	20,21	24,96	2.745,60	0,19 %
16.2.1.22	101564	SINAPI	CABO DE COBRE FLEXÍVEL ISOLADO, 50 MM², 0,6/1,0 KV, PARA REDE AÉREA DE DISTRIBUIÇÃO DE ENERGIA ELÉTRICA DE BAIXA TENSÃO - FORNECIMENTO E INSTALAÇÃO. AF_07/2020 - VERDE	M	39	40,88	50,50	1.969,50	0,14 %
16.2.1.23	101567	SINAPI	CABO DE COBRE FLEXÍVEL ISOLADO, 95 MM², 0,6/1,0 KV, PARA REDE AÉREA DE DISTRIBUIÇÃO DE ENERGIA ELÉTRICA DE BAIXA TENSÃO - FORNECIMENTO E INSTALAÇÃO. AF_07/2020 - AZUL CLARO	M	40	74,16	91,61	3.664,40	0,25 %

Instituto Nacional do Seguro Social - INSS
CNPJ: 29.979.036/0908-91

16.2.1.24	101567	SINAPI	CABO DE COBRE FLEXÍVEL ISOLADO, 95 MM², 0,6/1,0 KV, PARA REDE AÉREA DE DISTRIBUIÇÃO DE ENERGIA ELÉTRICA DE BAIXA TENSÃO - FORNECIMENTO E INSTALAÇÃO. AF_07/2020 - BRANCO	M	40	74,16	91,61	3.664,40	0,25 %
16.2.1.25	101567	SINAPI	CABO DE COBRE FLEXÍVEL ISOLADO, 95 MM², 0,6/1,0 KV, PARA REDE AÉREA DE DISTRIBUIÇÃO DE ENERGIA ELÉTRICA DE BAIXA TENSÃO - FORNECIMENTO E INSTALAÇÃO. AF_07/2020 - PRETO	M	40	74,16	91,61	3.664,40	0,25 %
16.2.1.26	101567	SINAPI	CABO DE COBRE FLEXÍVEL ISOLADO, 95 MM², 0,6/1,0 KV, PARA REDE AÉREA DE DISTRIBUIÇÃO DE ENERGIA ELÉTRICA DE BAIXA TENSÃO - FORNECIMENTO E INSTALAÇÃO. AF_07/2020 - VERDE	M	106	74,16	91,61	9.710,66	0,67 %
16.2.1.27	101567	SINAPI	CABO DE COBRE FLEXÍVEL ISOLADO, 95 MM², 0,6/1,0 KV, PARA REDE AÉREA DE DISTRIBUIÇÃO DE ENERGIA ELÉTRICA DE BAIXA TENSÃO - FORNECIMENTO E INSTALAÇÃO. AF_07/2020 - VERMELHO	M	40	74,16	91,61	3.664,40	0,25 %
16.2.1.28	92996	SINAPI	CABO DE COBRE FLEXÍVEL ISOLADO, 150 MM², ANTI-CHAMA 0,6/1,0 KV, PARA REDE ENTERRADA DE DISTRIBUIÇÃO DE ENERGIA ELÉTRICA - FORNECIMENTO E INSTALAÇÃO. AF_12/2021 - AZUL CLARO	M	106	127,40	157,38	16.682,28	1,15 %
16.2.1.29	92996	SINAPI	CABO DE COBRE FLEXÍVEL ISOLADO, 150 MM², ANTI-CHAMA 0,6/1,0 KV, PARA REDE ENTERRADA DE DISTRIBUIÇÃO DE ENERGIA ELÉTRICA - FORNECIMENTO E INSTALAÇÃO. AF_12/2021 - BRANCO	M	106	127,40	157,38	16.682,28	1,15 %
16.2.1.30	92996	SINAPI	CABO DE COBRE FLEXÍVEL ISOLADO, 150 MM², ANTI-CHAMA 0,6/1,0 KV, PARA REDE ENTERRADA DE DISTRIBUIÇÃO DE ENERGIA ELÉTRICA - FORNECIMENTO E INSTALAÇÃO. AF_12/2021 - PRETO	M	106	127,40	157,38	16.682,28	1,15 %
16.2.1.31	92996	SINAPI	CABO DE COBRE FLEXÍVEL ISOLADO, 150 MM², ANTI-CHAMA 0,6/1,0 KV, PARA REDE ENTERRADA DE DISTRIBUIÇÃO DE ENERGIA ELÉTRICA - FORNECIMENTO E INSTALAÇÃO. AF_12/2021 - VERMELHO	M	106	127,40	157,38	16.682,28	1,15 %
16.2.2			Cabos Isol. PVC - 450/750V					53.888,40	3,70 %
16.2.2.1	090321	SIURB	CABO COBRE FLEXÍVEL, ISOL. 750V NÃO HALOGENADO, ATICHAMA - 2,5MM2 - AMARELO	M	1702	4,76	5,88	10.007,76	0,69 %
16.2.2.2	090321	SIURB	CABO COBRE FLEXÍVEL, ISOL. 750V NÃO HALOGENADO, ATICHAMA - 2,5MM2 - AZUL	M	1384	4,76	5,88	8.137,92	0,56 %
16.2.2.3	090321	SIURB	CABO COBRE FLEXÍVEL, ISOL. 750V NÃO HALOGENADO, ATICHAMA - 2,5MM2 - BRANCO	M	690	4,76	5,88	4.057,20	0,28 %
16.2.2.4	090321	SIURB	CABO COBRE FLEXÍVEL, ISOL. 750V NÃO HALOGENADO, ATICHAMA - 2,5MM2 - PRETO	M	626	4,76	5,88	3.680,88	0,25 %
16.2.2.5	090321	SIURB	CABO COBRE FLEXÍVEL, ISOL. 750V NÃO HALOGENADO, ATICHAMA - 2,5MM2 - VERDE	M	2342	4,76	5,88	13.770,96	0,95 %
16.2.2.6	090321	SIURB	CABO COBRE FLEXÍVEL, ISOL. 750V NÃO HALOGENADO, ATICHAMA - 2,5MM2 - VERMELHO	M	1439	4,76	5,88	8.461,32	0,58 %

Instituto Nacional do Seguro Social - INSS
CNPJ: 29.979.036/0908-91

16.2.2.7	090322	SIURB	CABO COBRE FLEXÍVEL, ISOL. 750V NÃO HALOGENADO, ANTICHAMA - 4,0MM2 - AZUL	M	157	6,64	8,20	1.287,40	0,09 %
16.2.2.8	090322	SIURB	CABO COBRE FLEXÍVEL, ISOL. 750V NÃO HALOGENADO, ANTICHAMA - 4,0MM2 - BRANCO	M	19	6,64	8,20	155,80	0,01 %
16.2.2.9	090322	SIURB	CABO COBRE FLEXÍVEL, ISOL. 750V NÃO HALOGENADO, ANTICHAMA - 4,0MM2 - PRETO	M	79	6,64	8,20	647,80	0,04 %
16.2.2.10	090322	SIURB	CABO COBRE FLEXÍVEL, ISOL. 750V NÃO HALOGENADO, ANTICHAMA - 4,0MM2 - VERDE	M	175	6,64	8,20	1.435,00	0,10 %
16.2.2.11	090322	SIURB	CABO COBRE FLEXÍVEL, ISOL. 750V NÃO HALOGENADO, ANTICHAMA - 4,0MM2 - VERMELHO	M	95	6,64	8,20	779,00	0,05 %
16.2.2.12	090323	SIURB	CABO COBRE FLEXÍVEL, ISOL. 750V NÃO HALOGENADO, ANTICHAMA 6,0MM2 - AZUL CLARO	M	48	8,25	10,19	489,12	0,03 %
16.2.2.13	090323	SIURB	CABO COBRE FLEXÍVEL, ISOL. 750V NÃO HALOGENADO, ANTICHAMA 6,0MM2 - BRANCO	M	48	8,25	10,19	489,12	0,03 %
16.2.2.14	090323	SIURB	CABO COBRE FLEXÍVEL, ISOL. 750V NÃO HALOGENADO, ANTICHAMA 6,0MM2 - VERDE	M	48	8,25	10,19	489,12	0,03 %
16.3			Caixas de passagem					1.034,91	0,07 %
16.3.1	090569	SIURB	CAIXA DE PASSAGEM E TAMPA PRÉ-MOLDADAS EM CONCRETO, SEM FUNDO, 30X30CM	UN	3	165,38	204,31	612,93	0,04 %
16.3.2	090541	SIURB	CAIXA DE PASSAGEM EM CHAPA METÁLICA COM TAMPA PARAFUSADA - 30X30X12CM	UN	3	113,86	140,66	421,98	0,03 %
16.4			Tomadas e interruptores					17.145,88	1,18 %
16.4.1	91980	SINAPI	INTERRUPTOR BIPOLAR (1 MÓDULO), 10A/250V, SEM SUPORTE E SEM PLACA - FORNECIMENTO E INSTALAÇÃO. AF_03/2023	UN	39	49,30	60,90	2.375,10	0,16 %
16.4.2	40.05.170	CPOS/CDHU	Interruptor bipolar paralelo, 1 tecla dupla e placa	CJ	12	65,63	81,07	972,84	0,07 %
16.4.3	91990	SINAPI	TOMADA ALTA DE EMBUTIR (1 MÓDULO), 2P+T 10 A, SEM SUPORTE E SEM PLACA - FORNECIMENTO E INSTALAÇÃO. AF_03/2023	UN	218	46,73	57,73	12.585,14	0,86 %
16.4.4	91991	SINAPI	TOMADA ALTA DE EMBUTIR (1 MÓDULO), 2P+T 20 A, SEM SUPORTE E SEM PLACA - FORNECIMENTO E INSTALAÇÃO. AF_03/2023	UN	20	49,09	60,64	1.212,80	0,08 %
16.5			Quadro de Distribuição					55.671,53	3,82 %
16.5.1	93655	SINAPI	DISJUNTOR MONOPOLAR TIPO DIN, CORRENTE NOMINAL DE 20A - FORNECIMENTO E INSTALAÇÃO. AF_10/2020	UN	41	14,37	17,75	727,75	0,05 %
16.5.2	93656	SINAPI	DISJUNTOR MONOPOLAR TIPO DIN, CORRENTE NOMINAL DE 25A - FORNECIMENTO E INSTALAÇÃO. AF_10/2020	UN	3	14,37	17,75	53,25	0,00 %
16.5.3	93662	SINAPI	DISJUNTOR BIPOLAR TIPO DIN, CORRENTE NOMINAL DE 20A - FORNECIMENTO E INSTALAÇÃO. AF_10/2020	UN	34	59,18	73,11	2.485,74	0,17 %
16.5.4	93664	SINAPI	DISJUNTOR BIPOLAR TIPO DIN, CORRENTE NOMINAL DE 32A - FORNECIMENTO E INSTALAÇÃO. AF_10/2020	UN	6	63,41	78,33	469,98	0,03 %
16.5.5	93671	SINAPI	DISJUNTOR TRIPOLAR TIPO DIN, CORRENTE NOMINAL DE 32A - FORNECIMENTO E INSTALAÇÃO. AF_10/2020	UN	2	82,29	101,66	203,32	0,01 %

Instituto Nacional do Seguro Social - INSS
CNPJ: 29.979.036/0908-91

16.5.6	93672	SINAPI	DISJUNTOR TRIPOLAR TIPO DIN, CORRENTE NOMINAL DE 40A - FORNECIMENTO E INSTALAÇÃO. AF_10/2020	UN	1	92,56	114,34	114,34	0,01 %
16.5.7	93673	SINAPI	DISJUNTOR TRIPOLAR TIPO DIN, CORRENTE NOMINAL DE 50A - FORNECIMENTO E INSTALAÇÃO. AF_10/2020	UN	2	105,62	130,48	260,96	0,02 %
16.5.8	37.25.090	CPOS/CDHU	Disjuntor em caixa moldada tripolar, térmico e magnético fixos, tensão de isolamento 480/690V, de 10A a 60A - 40A	UN	2	608,54	751,79	1.503,58	0,10 %
16.5.9	37.25.090	CPOS/CDHU	Disjuntor em caixa moldada tripolar, térmico e magnético fixos, tensão de isolamento 480/690V, de 10A a 60A - 63A	UN	6	608,54	751,79	4.510,74	0,31 %
16.5.10	37.25.110	CPOS/CDHU	Disjuntor em caixa moldada tripolar, térmico e magnético fixos, tensão de isolamento 415/690V, de 175A a 250A - 200A	UN	2	710,35	877,56	1.755,12	0,12 %
16.5.11	37.13.720	CPOS/CDHU	Disjuntor série universal, em caixa moldada, térmico fixo e magnético ajustável, tripolar 600 V, corrente de 300 A até 400 A - 315A	UN	2	2.906,16	3.590,27	7.180,54	0,49 %
16.5.12	37.13.720	CPOS/CDHU	Disjuntor série universal, em caixa moldada, térmico fixo e magnético ajustável, tripolar 600 V, corrente de 300 A até 400 A - 400A	UN	2	2.906,16	3.590,27	7.180,54	0,49 %
16.5.13	8894	ORSE	Dispositivo de proteção contra surto de tensão DPS 40kA - 175v	un	35	70,32	86,87	3.040,45	0,21 %
16.5.14	09.05.092	FDE	INTERRUPTOR AUTOMATICO DIFERENCIAL (DISPOSITIVO DR) 40A/30 mA	UN	10	481,11	594,36	5.943,60	0,41 %
16.5.15	8736	ORSE	Timer digital 16a 230vac fxd ind	un	4	197,73	244,27	977,08	0,07 %
16.5.16	72343	SINAPI	CONTATOR TRIPOLAR I NOMINAL 22A - FORNECIMENTO E INSTALACAO INCLUSIVE ELETROTÉCNICO	UN	4	480,15	593,17	2.372,68	0,16 %
16.5.17	37.04.290	CPOS/CDHU	Quadro de distribuição universal de sobrepor, para disjuntores 56 DIN / 40 Bolt-on - 225 A - sem componentes	UN	2	1.431,23	1.768,14	3.536,28	0,24 %
16.5.18	37.04.300	CPOS/CDHU	Quadro de distribuição universal de sobrepor, para disjuntores 70 DIN / 50 Bolt-on - 225 A - sem componentes	UN	2	2.154,75	2.661,97	5.323,94	0,37 %
16.5.19	37.04.260	CPOS/CDHU	Quadro de distribuição universal de sobrepor, para disjuntores 24 DIN / 18 Bolt-on - 150 A - sem componentes	UN	1	849,10	1.048,97	1.048,97	0,07 %
16.5.20	090598	SIURB	QUADRO GERAL OU DE DISTRIBUIÇÃO, EM CHAPA METÁLICA N.14 ESMALTADA	m²	2	1.409,24	1.740,97	3.481,94	0,24 %
16.5.21	090679	SIURB	BARRAMENTO DE COBRE PARA 600A - 7X60MM	M	3	632,91	781,89	2.345,67	0,16 %
16.5.22	090678	SIURB	BARRAMENTO DE COBRE PARA 400A - 40X7MM	M	3	311,66	385,02	1.155,06	0,08 %
16.6			Eletrodutos, Eletrocalhas e Perfilados					92.678,43	6,36 %
16.6.1	13378	ORSE	Eletroduto de aço galvanizado, classe leve, dn 20 mm (3/4"), aparente, instalada em teto - fornecimento e instalação	un	1015	29,50	36,44	36.986,60	2,54 %

Instituto Nacional do Seguro Social - INSS
CNPJ: 29.979.036/0908-91

16.6.2	38.04.060	CPOS/CDHU	Eletroduto galvanizado conforme NBR13057 - 1' com acessórios	M	16	54,38	67,18	1.074,88	0,07 %
16.6.3	38.06.040	CPOS/CDHU	Eletroduto galvanizado a quente conforme NBR5598 - 3/4' com acessórios	M	112	60,63	74,90	8.388,80	0,58 %
16.6.4	090255	SIURB	ELETRODUTO DE PVC CORRUGADO REFORÇADO, ANTICHAMA - 25MM (3/4")	M	15	8,51	10,51	157,65	0,01 %
16.6.5	090225	SIURB	ELETRODUTO DE AÇO GALVANIZADO A FOGO, TIPO SEMI-PESADO/ MÉDIO - 2"	M	115	81,43	100,59	11.567,85	0,79 %
16.6.6	97668	SINAPI	ELETRODUTO FLEXÍVEL CORRUGADO, PEAD, DN 63 (2"), PARA REDE ENTERRADA DE DISTRIBUIÇÃO DE ENERGIA ELÉTRICA - FORNECIMENTO E INSTALAÇÃO. AF_12/2021	M	10	14,99	18,51	185,10	0,01 %
16.6.7	97669	SINAPI	ELETRODUTO FLEXÍVEL CORRUGADO, PEAD, DN 90 (3"), PARA REDE ENTERRADA DE DISTRIBUIÇÃO DE ENERGIA ELÉTRICA - FORNECIMENTO E INSTALAÇÃO. AF_12/2021	M	26	22,40	27,67	719,42	0,05 %
16.6.8	93358	SINAPI	ESCAVAÇÃO MANUAL DE VALA COM PROFUNDIDADE MENOR OU IGUAL A 1,30 M. AF_02/2021	m³	5	108,07	133,50	667,50	0,05 %
16.6.9	93382	SINAPI	REATERRO MANUAL DE VALAS, COM COMPACTADOR DE SOLOS DE PERCUSSÃO. AF_08/2023	m³	5	30,90	38,17	190,85	0,01 %
16.6.10	38.21.920	CPOS/CDHU	Eletrocalha perfurada galvanizada a fogo, 100 x 50 mm, com acessórios	M	68	98,36	121,51	8.262,68	0,57 %
16.6.11	38.21.930	CPOS/CDHU	Eletrocalha perfurada galvanizada a fogo, 150 x 50 mm, com acessórios	M	67	116,04	143,35	9.604,45	0,66 %
16.6.12	38.22.120	CPOS/CDHU	Eletrocalha perfurada galvanizada a fogo, 150x100 mm, com acessórios	M	43	161,25	199,20	8.565,60	0,59 %
16.6.13	38.07.300	CPOS/CDHU	Perfílado perfurado 38 x 38 mm em chapa 14 pré-zincada, com acessórios	M	95	53,74	66,39	6.307,05	0,43 %
16.7			Iluminação					111.609,01	7,66 %
16.7.1	100902	SINAPI	LÂMPADA TUBULAR LED DE 9/10 W, BASE G13 - FORNECIMENTO E INSTALAÇÃO. AF_02/2020_PS	UN	936	28,59	35,32	33.059,52	2,27 %
16.7.2	41.14.430	CPOS/CDHU	Luminária quadrada de embutir tipo calha aberta, com refletor e aleta parabólicas em alumínio de alto brilho, para 4 lâmpadas fluorescentes de 14 W/16 W/18 W	UN	234	222,09	274,36	64.200,24	4,41 %
16.7.3	97592	SINAPI	LUMINÁRIA TIPO PLAFON, DE SOBREPOR, COM 1 LÂMPADA LED DE 12/13 W, SEM REATOR - FORNECIMENTO E INSTALAÇÃO. AF_02/2020	UN	48	43,94	54,28	2.605,44	0,18 %
16.7.4	12807	ORSE	Refletor Slim LED 50W de potência, branco Frio, 6500k, Autovolt, marca G-light ou similar	un	15	95,20	117,61	1.764,15	0,12 %
16.7.5	071598	AGETOP CIVIL	LUMINÁRIA DE EMERGÊNCIA 30 LEDS	un	53	28,48	35,18	1.864,54	0,13 %
16.7.6	39.24.151	CPOS/CDHU	Cabo de cobre flexível de 3 x 1,5 mm², isolamento 500 V - isolamento PP 70°C	M	234	10,89	13,45	3.147,30	0,22 %
16.7.7	40.20.240	CPOS/CDHU	Plugue com 2P+T de 10A, 250V	UN	234	17,19	21,23	4.967,82	0,34 %
16.8			Acionamento Anti-Pânico - Salas de Perícia, Serviço Social e Banheiros PNE					6.238,92	0,43 %

Instituto Nacional do Seguro Social - INSS
CNPJ: 29.979.036/0908-91

16.8.1	091063	SIURB	SIRENE ELETRÔNICA BITONAL 24V-100 À 120DB, COM FLASH	UN	12	167,96	207,49	2.489,88	0,17 %
16.8.2	95801	SINAPI	CONDULETE DE ALUMÍNIO, TIPO X, PARA ELETRODUTO DE AÇO GALVANIZADO DN 20 MM (3/4"), APARENTE - FORNECIMENTO E INSTALAÇÃO. AF_10/2022	UN	12	49,33	60,94	731,28	0,05 %
16.8.3	3806	ORSE	Botão de comando cogumelo, de retenção, 3SB32 - Siemens ou similar	un	12	93,05	114,95	1.379,40	0,09 %
16.8.4	91990	SINAPI	TOMADA ALTA DE EMBUTIR (1 MÓDULO), 2P+T 10 A, SEM SUPORTE E SEM PLACA - FORNECIMENTO E INSTALAÇÃO. AF_03/2023	UN	12	46,73	57,73	692,76	0,05 %
16.8.5	070555	AGETOP CIVIL	CABO FLEXIVEL PARALELO 2 X 1,5 MM2	M	120	6,38	7,88	945,60	0,06 %
16.9			Remoções - Elétrica					15.278,24	1,05 %
16.9.1	97665	SINAPI	REMOÇÃO DE LUMINÁRIAS, DE FORMA MANUAL, SEM REAPROVEITAMENTO. AF_12/2017	UN	200	2,40	2,96	592,00	0,04 %
16.9.2	97660	SINAPI	REMOÇÃO DE INTERRUPTORES/TOMADAS ELÉTRICAS, DE FORMA MANUAL, SEM REAPROVEITAMENTO. AF_12/2017	UN	50	0,88	1,08	54,00	0,00 %
16.9.3	97661	SINAPI	REMOÇÃO DE CABOS ELÉTRICOS, DE FORMA MANUAL, SEM REAPROVEITAMENTO. AF_12/2017	M	5000	0,94	1,16	5.800,00	0,40 %
16.9.4	095126	SIURB	REMOÇÃO DE QUADRO DE DISTRIBUIÇÃO OU CAIXA DE PASSAGEM	UN	3	55,92	69,08	207,24	0,01 %
16.9.5	095012	SIURB	REMOÇÃO DE ELETRODUTOS APARENTES - ATÉ 2"	M	500	13,97	17,25	8.625,00	0,59 %
16.10			SPDA E ATERRAMENTO					5.832,74	0,40 %
16.10.1			Aterramento					2.438,52	0,17 %
16.10.1.1	96977	SINAPI	CORDOALHA DE COBRE NU 50 MM², ENTERRADA - FORNECIMENTO E INSTALAÇÃO. AF_08/2023	M	3	45,74	56,50	169,50	0,01 %
16.10.1.2	9051	ORSE	Caixa de equalização p/aterramento 20x20x10cm de sobrepor p/11 terminais de pressão c/barramento	un	1	361,76	446,91	446,91	0,03 %
16.10.1.3	SBC - Próprio 078851		LEITURA, EXAME E LAUDO SOBRE MALHA DE ATERRAMENTO	UN	1	1.474,92	1.822,11	1.822,11	0,13 %
16.10.2			SPDA					3.394,22	0,23 %
16.10.2.1	09.13.035	FDE	RELATORIO DE INSPEÇÃO E MEDIÇÃO COM LAUDO TECNICO DO SISTEMA DE PROTEÇÃO CONTRA DESCARGAS ATMOSFERICAS CONFORME NBR 5419 - Gerenciamento de Risco	UN	1	2.747,47	3.394,22	3.394,22	0,23 %
16.11			SERVIÇOS GERAIS					2.666,04	0,18 %
16.11.1	SIURB - Próprio 200317		As Built	UN	1	2.158,04	2.666,04	2.666,04	0,18 %
16.12			Infra Elétrica do Sistema de Combate à Incêndio - Sirene, Botoeira de Alarme, Botoeira de acionamento da bomba					11.109,80	0,76 %
16.12.1	091253	SIURB	QUADRO DE BOMBA DE INCÊNDIO - COMANDO, SINALIZAÇÃO E PROTEÇÃO	UN	1	1.723,86	2.129,65	2.129,65	0,15 %

Instituto Nacional do Seguro Social - INSS
CNPJ: 29.979.036/0908-91

16.12.2	13378	ORSE	Eletroduto de aço galvanizado, classe leve, dn 20 mm (3/4"), aparente, instalada em teto - fornecimento e instalação	un	100	29,50	36,44	3.644,00	0,25 %
16.12.3	95801	SINAPI	CONDULETE DE ALUMÍNIO, TIPO X, PARA ELETRODUTO DE AÇO GALVANIZADO DN 20 MM (3/4	UN	12	49,33	60,94	731,28	0,05 %
16.12.4	95787	SINAPI	CONDULETE DE ALUMÍNIO, TIPO LR, PARA ELETRODUTO DE AÇO GALVANIZADO DN 20 MM (3/4"), APARENTE - FORNECIMENTO E INSTALAÇÃO. AF_10/2022	UN	6	36,43	45,00	270,00	0,02 %
16.12.5	91926	SINAPI	CABO DE COBRE FLEXÍVEL ISOLADO, 2,5 MM², ANTI-CHAMA 450/750 V, PARA CIRCUITOS TERMINAIS - FORNECIMENTO E INSTALAÇÃO. AF_03/2023 - VERMELHO (botoeiras de alarme)	M	105	4,40	5,43	570,15	0,04 %
16.12.6	91926	SINAPI	CABO DE COBRE FLEXÍVEL ISOLADO, 2,5 MM², ANTI-CHAMA 450/750 V, PARA CIRCUITOS TERMINAIS - FORNECIMENTO E INSTALAÇÃO. AF_03/2023 - PRETO (botoeiras de alarme)	M	61	4,40	5,43	331,23	0,02 %
16.12.7	91926	SINAPI	CABO DE COBRE FLEXÍVEL ISOLADO, 2,5 MM², ANTI-CHAMA 450/750 V, PARA CIRCUITOS TERMINAIS - FORNECIMENTO E INSTALAÇÃO. AF_03/2023 - VERMELHO (sirenes)	M	61	4,40	5,43	331,23	0,02 %
16.12.8	91926	SINAPI	CABO DE COBRE FLEXÍVEL ISOLADO, 2,5 MM², ANTI-CHAMA 450/750 V, PARA CIRCUITOS TERMINAIS - FORNECIMENTO E INSTALAÇÃO. AF_03/2023 - PRETO (sirenes)	M	61	4,40	5,43	331,23	0,02 %
16.12.9	91926	SINAPI	CABO DE COBRE FLEXÍVEL ISOLADO, 2,5 MM², ANTI-CHAMA 450/750 V, PARA CIRCUITOS TERMINAIS - FORNECIMENTO E INSTALAÇÃO. AF_03/2023 - acionamento manual da bomba	M	250	4,40	5,43	1.357,50	0,09 %
16.12.10	01.17.111	CPOS/CDHU	Projeto executivo de instalações elétricas em formato A1 - Quadro de bombas de incêndio	UN	1	1.144,19	1.413,53	1.413,53	0,10 %

Total sem BDI

1.178.881,60

Total do BDI

277.393,50

Total Geral

1.456.275,10

Leandro Alan Tavanti Scarpini
Engenheiro Civil

Adriano Satoshi Okamoto
Engenheiro Eletricista

Luís Felipe Moreira da Silva Cassales
Engenheiro Mecânico

Instituto Nacional do Seguro Social - INSS
CNPJ: 29.979.036/0908-91

Paula Carina Ephigênio
Engenheira de Segurança do Trabalho

Alex Cardoso Pinto
Engenheiro de Telecomunicações

**Anexo IV - Anexo III-A Orcamento Analitico (16074889).
pdf**



Obra
Adaptações de acessibilidade e mudança de layout na APS Mogi Guaçu

Bancos
SINAPI - 09/2023 - São Paulo
SICRO3 - 07/2023 - São Paulo
ORSE - 09/2023 - Sergipe
SEINFRA - 027 - Ceará
SETOP - 08/2023 - Minas Gerais
IOPEs - 08/2023 - Espírito Santo

B.D.I.
23,54%

Encargos Sociais
Não Desonerado: 0,00%

Planilha Orçamentária Analítica

1			ADMINISTRAÇÃO DA OBRA					98.778,84		
1.1	Código	Banco	Descrição	Tipo	Und	Quant.	Valor Unit	Total		
Composição	90778	SINAPI	ENGENHEIRO CIVIL DE OBRA PLENO COM ENCARGOS COMPLEMENTARES	SEDI - SERVIÇOS DIVERSOS	H	1,0000000	115,32	115,32		
Composição Auxiliar	95403	SINAPI	CURSO DE CAPACITAÇÃO PARA ENGENHEIRO CIVIL DE OBRA PLENO (ENCARGOS COMPLEMENTARES) - HORISTA	SEDI - SERVIÇOS DIVERSOS	H	1,0000000	1,72	1,72		
Insumo	00002707	SINAPI	ENGENHEIRO CIVIL DE OBRA PLENO	Mão de Obra	H	1,0000000	111,67	111,67		
Insumo	00037372	SINAPI	EXAMES - HORISTA (COLETADO CAIXA)	Outros	H	1,0000000	1,14	1,14		
Insumo	00037373	SINAPI	SEGURO - HORISTA (COLETADO CAIXA)	Taxas	H	1,0000000	0,07	0,07		
Insumo	00043462	SINAPI	FERRAMENTAS - FAMILIA ENGENHEIRO CIVIL - HORISTA (ENCARGOS COMPLEMENTARES - COLETADO CAIXA)	Equipamento	H	1,0000000	0,01	0,01		
Insumo	00043486	SINAPI	EPI - FAMILIA ENGENHEIRO CIVIL - HORISTA (ENCARGOS COMPLEMENTARES - COLETADO CAIXA)	Equipamento	H	1,0000000	0,71	0,71		
				MO sem LS =>		113,39	LS =>	0,00	MO com LS =>	113,39
				Valor do BDI =>		27,14			Valor com BDI =>	142,46
						Quant. =>	264,0000000	Preço Total =>	37.609,44	

1.2	Código	Banco	Descrição	Tipo	Und	Quant.	Valor Unit	Total		
Composição	93572	SINAPI	ENCARREGADO GERAL DE OBRAS COM ENCARGOS COMPLEMENTARES	SEDI - SERVIÇOS DIVERSOS	MES	1,0000000	8.252,31	8.252,31		
Composição Auxiliar	95422	SINAPI	CURSO DE CAPACITAÇÃO PARA ENCARREGADO GERAL DE OBRAS (ENCARGOS COMPLEMENTARES) - MENSALISTA	SEDI - SERVIÇOS DIVERSOS	MES	1,0000000	128,18	128,18		
Insumo	00040818	SINAPI	ENCARREGADO GERAL DE OBRAS (MENSALISTA)	Mão de Obra	MES	1,0000000	7.652,68	7.652,68		
Insumo	00040863	SINAPI	EXAMES - MENSALISTA (COLETADO CAIXA - ENCARGOS COMPLEMENTARES)	Material	MES	1,0000000	215,56	215,56		
Insumo	00040864	SINAPI	SEGURO - MENSALISTA (COLETADO CAIXA - ENCARGOS COMPLEMENTARES)	Material	MES	1,0000000	12,89	12,89		
Insumo	00043475	SINAPI	FERRAMENTAS - FAMILIA ENCARREGADO GERAL - MENSALISTA (ENCARGOS COMPLEMENTARES - COLETADO CAIXA)	Equipamento	MES	1,0000000	21,49	21,49		
Insumo	00043499	SINAPI	EPI - FAMILIA ENCARREGADO GERAL - MENSALISTA (ENCARGOS COMPLEMENTARES - COLETADO CAIXA)	Equipamento	MES	1,0000000	221,51	221,51		
				MO sem LS =>		7.780,86	LS =>	0,00	MO com LS =>	7.780,86
				Valor do BDI =>		1.942,59			Valor com BDI =>	10.194,90

Quant. => 6,0000000 Preço Total => 61.169,40

2		TAXAS							1.258,08
2.1	Código	Banco	Descrição	Tipo	Und	Quant.	Valor Unit	Total	
Composição	SRI - ART CREA SP	Próprio	2023_ART DE OBRA OU SERVIÇO - FAIXA 2 - ACIMA DE R\$15.000,01 - contrato, incêndio, elétrica e acabamentos	SERT - SERVIÇOS TÉCNICOS	UN	1,0000000	254,59	254,59	
Insumo	ART 2023	Próprio	ART FAIXA 3 - ACIMA DE R\$15.000,01	Taxas	UN	1,0000000	254,59	254,59	
				MO sem LS =>	0,00	LS =>	0,00	MO com LS =>	0,00
				Valor do BDI =>	59,93			Valor com BDI =>	314,52
						Quant. =>	4,0000000	Preço Total =>	1.258,08

3		SERVIÇOS PRELIMINARES							31.342,22
3.1		DEMOLIÇÃO/RETIRADA/REMOÇÃO							31.342,22
3.1.1	Código	Banco	Descrição	Tipo	Und	Quant.	Valor Unit	Total	
Composição	076010	SIURB	RETIRADA DE GUICHÊS, INCLUSIVE BATENTE E FERRAGENS	Edificações	UN	1,0000000	61,69	61,69	
Insumo	2020	SIURB	PEDREIRO (SGSP)	Mão de Obra	H	1,2000000	28,36	34,03	
Insumo	2099	SIURB	SERVENTE (SGSP)	Mão de Obra	H	1,2000000	23,05	27,66	
				MO sem LS =>	61,69	LS =>	0,00	MO com LS =>	61,69
				Valor do BDI =>	14,52			Valor com BDI =>	76,21
						Quant. =>	22,0000000	Preço Total =>	1.676,62

3.1.2	Código	Banco	Descrição	Tipo	Und	Quant.	Valor Unit	Total	
Composição	077010	SIURB	RECOLOCAÇÃO DE GUICHÊS, INCLUSIVE BATENTE E FERRAGENS	Edificações	UN	1,0000000	97,79	97,79	
Insumo	2014	SIURB	AJUDANTE DE CARPINTEIRO (SGSP)	Mão de Obra	H	1,2000000	23,00	27,60	
Insumo	2013	SIURB	CARPINTEIRO (SGSP)	Mão de Obra	H	1,2000000	28,51	34,21	
Insumo	2099	SIURB	SERVENTE (SGSP)	Mão de Obra	H	0,7000000	23,05	16,13	
Insumo	2020	SIURB	PEDREIRO (SGSP)	Mão de Obra	H	0,7000000	28,36	19,85	
				MO sem LS =>	97,79	LS =>	0,00	MO com LS =>	97,79
				Valor do BDI =>	23,01			Valor com BDI =>	120,80
						Quant. =>	22,0000000	Preço Total =>	2.657,60

3.1.3	Código	Banco	Descrição	Tipo	Und	Quant.	Valor Unit	Total
-------	--------	-------	-----------	------	-----	--------	------------	-------

Instituto Nacional do Seguro Social - INSS
CNPJ: 29.979.036/0908-91

Composição	04.60.012	FDE	RETIRADA DE PAINÉIS DIVISÓRIAS COM MONTANTES METÁLICAS	Retiradas	m²	1,0000000	5,08	5,08
Insumo	1.01.12	FDE	AJUDANTE DE CARPINTEIRO	Mão de Obra	H	0,3300000	15,40	5,08
				MO sem LS =>		5,08	LS =>	0,00
				Valor do BDI =>		1,19	MO com LS =>	5,08
							Valor com BDI =>	6,27
							Quant. =>	425,6400000
							Preço Total =>	2.668,76

3.1.4	Código	Banco	Descrição	Tipo	Und	Quant.	Valor Unit	Total
Composição	04.06.100	CPOS/CDH U	Retirada de piso elevado telescópico metálico, inclusive estrutura de sustentação	4,06	m²	1,0000000	49,67	49,67
Insumo	B.01.000.0101	CPOS/CDH U	Ajudante serralheiro	Mão de Obra	H	1,0000000	20,36	20,36
Insumo	B.01.000.0101	CPOS/CDH U	Serralheiro	Mão de Obra	H	0,9000000	32,57	29,31
				MO sem LS =>		49,67	LS =>	0,00
				Valor do BDI =>		11,69	MO com LS =>	49,67
							Valor com BDI =>	61,36
							Quant. =>	7,2500000
							Preço Total =>	444,86

3.1.5	Código	Banco	Descrição	Tipo	Und	Quant.	Valor Unit	Total
Composição	010225	IOPEs	Retirada de bancada de pia	DEMOLIÇÕES E RETIRADAS	m²	1,0000000	23,76	23,76
Insumo	010139	IOPEs	PEDREIRO - (OFICIAL - SINDUSCON) (LABOR)	Mão de Obra	H	0,6000000	22,74	13,64
Insumo	010146	IOPEs	SERVENTE (AUXILIAR DE OBRAS - SINDUSCON) (LABOR)	Mão de Obra	H	0,6000000	16,88	10,12
				MO sem LS =>		23,76	LS =>	0,00
				Valor do BDI =>		5,59	MO com LS =>	23,76
							Valor com BDI =>	29,35
							Quant. =>	0,5000000
							Preço Total =>	14,67

3.1.6	Código	Banco	Descrição	Tipo	Und	Quant.	Valor Unit	Total
Composição	08.60.007	FDE	RETIRADA DE TORNEIRAS	Retiradas	UN	1,0000000	4,86	4,86
Insumo	1.01.18	FDE	ENCANADOR	Mão de Obra	H	0,2600000	18,72	4,86
				MO sem LS =>		4,86	LS =>	0,00
				Valor do BDI =>		1,14	MO com LS =>	4,86
							Valor com BDI =>	6,00
							Quant. =>	5,0000000
							Preço Total =>	30,00

3.1.7	Código	Banco	Descrição	Tipo	Und	Quant.	Valor Unit	Total
Composição	97663	SINAPI	REMOÇÃO DE LOUÇAS, DE FORMA MANUAL, SEM REAPROVEITAMENTO. AF_12/2017	SERP - SERVIÇOS PRELIMINARES	UN	1,0000000	16,18	16,18
Composição Auxiliar	88267	SINAPI	ENCANADOR OU BOMBEIRO HIDRÁULICO COM ENCARGOS COMPLEMENTARES	SEDI - SERVIÇOS DIVERSOS	H	0,1448000	34,52	4,99

Instituto Nacional do Seguro Social - INSS
CNPJ: 29.979.036/0908-91

Composição Auxiliar	88316 SINAPI	SERVENTE COM ENCARGOS COMPLEMENTARES	SEDI - SERVIÇOS DIVERSOS	H	0,4096000	27,32	11,19	
			MO sem LS =>	12,08	LS =>	0,00	MO com LS =>	12,08
			Valor do BDI =>	3,80			Valor com BDI =>	19,98
			Quant. =>	6,0000000		Preço Total =>	119,88	

3.1.8	Código	Banco	Descrição	Tipo	Und	Quant.	Valor Unit	Total
Composição	04.09.060	CPOS/CDH U	Retirada de batente, corrimão ou peças lineares metálicas, chumbados	4,09	M	1,0000000	10,82	10,82
Insumo	B.01.000.0101	CPOS/CDH U	Pedreiro	Mão de Obra	H	0,2400000	24,79	5,94
Insumo	B.01.000.0101	CPOS/CDH U	Servente	Mão de Obra	H	0,2400000	20,36	4,88
			MO sem LS =>	10,82	LS =>	0,00	MO com LS =>	10,82
			Valor do BDI =>	2,54			Valor com BDI =>	13,36
			Quant. =>	8,9500000		Preço Total =>	119,57	

3.1.9	Código	Banco	Descrição	Tipo	Und	Quant.	Valor Unit	Total
Composição	97634	SINAPI	DEMOLIÇÃO DE REVESTIMENTO CERÂMICO, DE FORMA MECANIZADA COM MARTELETE, SEM REAPROVEITAMENTO. AF_12/2017 - piso área de atendimento	SERP - SERVIÇOS PRELIMINARES	m²	1,0000000	7,97	7,97
Composição Auxiliar	102274	SINAPI	MARTELO DEMOLIDOR ELÉTRICO, COM POTÊNCIA DE 2.000 W, 1.000 IMPACTOS POR MINUTO, PESO DE 30 KG - CHI DIURNO. AF_01/2021	CHOR - CUSTOS HORÁRIOS DE MÁQUINAS E EQUIPAMENTOS	CHI	0,0603000	27,65	1,66
Composição Auxiliar	102275	SINAPI	MARTELO DEMOLIDOR ELÉTRICO, COM POTÊNCIA DE 2.000 W, 1.000 IMPACTOS POR MINUTO, PESO DE 30 KG - CHP DIURNO. AF_01/2021	CHOR - CUSTOS HORÁRIOS DE MÁQUINAS E EQUIPAMENTOS	CHP	0,0788000	29,64	2,33
Composição Auxiliar	88256	SINAPI	AZULEJISTA OU LADRILHISTA COM ENCARGOS COMPLEMENTARES	SEDI - SERVIÇOS DIVERSOS	H	0,0323000	31,59	1,02
Composição Auxiliar	88316	SINAPI	SERVENTE COM ENCARGOS COMPLEMENTARES	SEDI - SERVIÇOS DIVERSOS	H	0,1085000	27,32	2,96
			MO sem LS =>	5,74	LS =>	0,00	MO com LS =>	5,74
			Valor do BDI =>	1,87			Valor com BDI =>	9,84
			Quant. =>	813,6300000		Preço Total =>	8.006,11	

3.1.10	Código	Banco	Descrição	Tipo	Und	Quant.	Valor Unit	Total
Composição	03.01.210	CPOS/CDH U	Demolição mecanizada de concreto armado, inclusive fragmentação e acomodação do material(RAMPA)	3,01	m³	1,0000000	548,38	548,38
Insumo	B.01.000.0101	CPOS/CDH U	Servente	Mão de Obra	H	6,0000000	20,36	122,16
Insumo	S.01.000.0801	CPOS/CDH U	Rompedor Pneumático ATLAS COPCO TEX 32 PS	Material	H	4,0000000	34,10	136,40
Insumo	S.01.000.0801	CPOS/CDH U	Compressor de ar XA 125 MWD - COND. D	Material	H	2,0000000	144,91	289,82
			MO sem LS =>	122,16	LS =>	0,00	MO com LS =>	122,16
			Valor do BDI =>	129,08			Valor com BDI =>	677,46

Instituto Nacional do Seguro Social - INSS
CNPJ: 29.979.036/0908-91

Quant. => 4,7000000 Preço Total => 3.184,06

3.1.11	Código	Banco	Descrição	Tipo	Und	Quant.	Valor Unit	Total		
Composição	03.01.250	CPOS/CDH U	Demolição mecanizada de pavimento ou piso em concreto, inclusive fragmentação e acomodação do material(CAMINHO LATERAL DE ENTRADA)	3,01	m²	1,0000000	29,45	29,45		
Insumo	B.01.000.0101	CPOS/CDH U	Servente	Mão de Obra	H	0,4000000	20,36	8,14		
Insumo	S.01.000.0801	CPOS/CDH U	Rompedor Pneumático ATLAS COPCO TEX 32 PS	Material	H	0,2000000	34,10	6,82		
Insumo	S.01.000.0801	CPOS/CDH U	Compressor de ar XA 125 MWD - COND. D	Material	H	0,1000000	144,91	14,49		
					MO sem LS =>	8,14	LS =>	0,00	MO com LS =>	8,14
					Valor do BDI =>	6,93			Valor com BDI =>	36,38
						Quant. =>	184,1300000	Preço Total =>	6.698,64	

3.1.12	Código	Banco	Descrição	Tipo	Und	Quant.	Valor Unit	Total		
Composição	97640	SINAPI	REMOÇÃO DE FORROS DE DRYWALL, PVC E FIBROMINERAL, DE FORMA MANUAL, SEM REAPROVEITAMENTO. AF_12/2017 - área do arquivo + atendimento- 333,03+822,72	SERP - SERVIÇOS PRELIMINARES	m²	1,0000000	2,36	2,36		
Composição Auxiliar	88278	SINAPI	MONTADOR DE ESTRUTURA METÁLICA COM ENCARGOS COMPLEMENTARES	SEDI - SERVIÇOS DIVERSOS	H	0,0229000	26,37	0,60		
Composição Auxiliar	88316	SINAPI	SERVENTE COM ENCARGOS COMPLEMENTARES	SEDI - SERVIÇOS DIVERSOS	H	0,0647000	27,32	1,76		
					MO sem LS =>	1,72	LS =>	0,00	MO com LS =>	1,72
					Valor do BDI =>	0,55			Valor com BDI =>	2,91
						Quant. =>	1.155,7600000	Preço Total =>	3.363,26	

3.1.13	Código	Banco	Descrição	Tipo	Und	Quant.	Valor Unit	Total		
Composição	04.09.100	CPOS/CDH U	Retirada de guarda-corpo ou gradil em geral - compr 28,50 x 2,12	4,09	m²	1,0000000	31,60	31,60		
Insumo	B.01.000.0101	CPOS/CDH U	Pedreiro	Mão de Obra	H	0,7000000	24,79	17,35		
Insumo	B.01.000.0101	CPOS/CDH U	Servente	Mão de Obra	H	0,7000000	20,36	14,25		
					MO sem LS =>	31,60	LS =>	0,00	MO com LS =>	31,60
					Valor do BDI =>	7,43			Valor com BDI =>	39,03
						Quant. =>	60,4200000	Preço Total =>	2.358,19	

4			PAREDES E FECHAMENTOS					102.561,10
4.1	Código	Banco	Descrição	Tipo	Und	Quant.	Valor Unit	Total

Instituto Nacional do Seguro Social - INSS
CNPJ: 29.979.036/0908-91

Composição	96368	SINAPI	PAREDE COM PLACAS DE GESSO ACARTONADO (DRYWALL), PARA USO INTERNO COM DUAS FACES DUPLAS E ESTRUTURA METÁLICA COM GUIAS DUPLAS, SEM VÃOS. AF_06/2017 - alterado para chapa de gesso RESISTENTE AO FOGO	PARE - PAREDES/PAINAIS	m²	1,0000000	162,64	162,64		
Composição Auxiliar	88278	SINAPI	MONTADOR DE ESTRUTURA METÁLICA COM ENCARGOS COMPLEMENTARES	SEDI - SERVIÇOS DIVERSOS	H	0,8010000	26,37	21,12		
Composição Auxiliar	88316	SINAPI	SERVENTE COM ENCARGOS COMPLEMENTARES	SEDI - SERVIÇOS DIVERSOS	H	0,2620000	27,32	7,15		
Insumo	00037586	SINAPI	PINO DE ACO COM ARRUELA CONICA, DIAMETRO ARRUELA = *23* MM E COMP HASTE = *27* MM (ACAO INDIRETA)	Material	CENTO	0,0495000	45,05	2,22		
Insumo	00039413	SINAPI	PLACA / CHAPA DE GESSO ACARTONADO, STANDARD (ST), COR BRANCA, E = 12,5 MM, 1200 X 2400 MM (L X C)	Material	m²	4,2120000	19,02	80,11		
Insumo	00039419	SINAPI	PERFIL GUIA, FORMATO U, EM ACO ZINCADO, PARA ESTRUTURA PAREDE DRYWALL, E = 0,5 MM, 70 X 3000 MM (L X C)	Material	M	1,5248000	6,01	9,16		
Insumo	00039422	SINAPI	PERFIL MONTANTE, FORMATO C, EM ACO ZINCADO, PARA ESTRUTURA PAREDE DRYWALL, E = 0,5 MM, 70 X 3000 MM (L X C)	Material	M	4,0011000	6,82	27,28		
Insumo	00039431	SINAPI	FITA DE PAPEL MICROPERFURADO, 50 X 150 MM, PARA TRATAMENTO DE JUNTAS DE CHAPA DE GESSO PARA DRYWALL	Material	M	2,5027000	0,29	0,72		
Insumo	00039432	SINAPI	FITA DE PAPEL REFORCADA COM LAMINA DE METAL PARA REFORCO DE CANTOS DE CHAPA DE GESSO PARA DRYWALL	Material	M	1,4815000	2,63	3,89		
Insumo	00039434	SINAPI	MASSA DE REJUNTE EM PO PARA DRYWALL, A BASE DE GESSO, SECAGEM RAPIDA, PARA TRATAMENTO DE JUNTAS DE CHAPA DE GESSO (NECESSITA ADICAO DE AGUA)	Equipamento	KG	1,0978000	3,29	3,61		
Insumo	00039435	SINAPI	PARAFUSO DRY WALL, EM ACO FOSFATIZADO, CABECA TROMBETA E PONTA AGULHA (TA), COMPRIMENTO 25 MM	Material	UN	20,1868000	0,11	2,22		
Insumo	00039437	SINAPI	PARAFUSO DRY WALL, EM ACO FOSFATIZADO, CABECA TROMBETA E PONTA AGULHA (TA), COMPRIMENTO 45 MM	Material	UN	20,1868000	0,25	5,04		
Insumo	00039443	SINAPI	PARAFUSO DRY WALL, EM ACO ZINCADO, CABECA LENTILHA E PONTA BROCA (LB), LARGURA 4,2 MM, COMPRIMENTO 13 MM	Material	UN	0,4803000	0,27	0,12		
					MO sem LS =>	21,07	LS =>	0,00	MO com LS =>	21,07
					Valor do BDI =>	38,28			Valor com BDI =>	200,92
					Quant. =>	372,6800000	Preço Total =>	74.878,86		

4.2	Código	Banco	Descrição	Tipo	Und	Quant.	Valor Unit	Total
Composição	102181	SINAPI	INSTALAÇÃO DE VIDRO TEMPERADO, E = 10 MM, ENCAIXADO EM PERFIL U. AF_01/2021_P	ESQV - ESQUADRIAS/FERRAGENS/VIDR	m²	1,0000000	558,05	558,05
Composição Auxiliar	88316	SINAPI	SERVENTE COM ENCARGOS COMPLEMENTARES	SEDI - SERVIÇOS DIVERSOS	H	1,3780000	27,32	37,64
Composição Auxiliar	88325	SINAPI	VIDRACEIRO COM ENCARGOS COMPLEMENTARES	SEDI - SERVIÇOS DIVERSOS	H	1,4180000	27,33	38,75
Insumo	00010507	SINAPI	VIDRO TEMPERADO INCOLOR E = 10 MM, SEM COLOCACAO	Material	m²	1,0000000	439,16	439,16

Instituto Nacional do Seguro Social - INSS

CNPJ: 29.979.036/0908-91

Insumo	00011950	SINAPI	BUCHA DE NYLON SEM ABA S6, COM PARAFUSO DE 4,20 X 40 MM EM ACO ZINCADO COM ROSCA SOBERBA, CABECA CHATA E FENDA PHILLIPS	Material	UN	1,7050000	0,18	0,30
Insumo	00034360	SINAPI	PERFIL DE ALUMINIO ANODIZADO	Material	KG	0,7480000	38,96	29,14
Insumo	00039432	SINAPI	FITA DE PAPEL REFORCADA COM LAMINA DE METAL PARA REFORCO DE CANTOS DE CHAPA DE GESSO PARA DRYWALL	Material	M	2,3220000	2,63	6,10
Insumo	00039961	SINAPI	SILICONE ACETICO USO GERAL INCOLOR 280 G	Material	UN	0,3090000	22,53	6,96

MO sem LS => 55,07 LS => 0,00 MO com LS => 55,07
 Valor do BDI => 131,36 Valor com BDI => 689,41
Quant. => 14,1600000 Preço Total => 9.762,04

4.3	Código	Banco	Descrição	Tipo	Und	Quant.	Valor Unit	Total
Composição	9714	ORSE	Fornecimento e montagem de porta para parede drywall (gesso acartonado), semi-oca, inclusive caixão em madeira e ferragens - 80 x 210 cm - fuga do serviço social e perícia; recepção; atendimento/retaguarda	Divisórias	Un	1,0000000	521,31	521,31
Insumo	10085	ORSE	Porta para parede drywall (gesso acartonado), semi-oca, com caixa em madeira e ferragens - 80 x 210 cm	Serviços	un	1,0000000	521,31	521,31

MO sem LS => 0,00 LS => 0,00 MO com LS => 0,00
 Valor do BDI => 122,71 Valor com BDI => 644,02
Quant. => 13,0000000 Preço Total => 8.372,26

4.4	Código	Banco	Descrição	Tipo	Und	Quant.	Valor Unit	Total
Composição	9715	ORSE	Fornecimento e montagem de porta para parede drywall (gesso acartonado), semi-oca, inclusive caixão em madeira e ferragens - 90 x 210 cm - entrada da perícia e serviço social e sanitário acessível	Divisórias	Un	1,0000000	579,23	579,23
Insumo	10086	ORSE	Porta para parede drywall (gesso acartonado), semi-oca, com caixa em madeira e ferragens - 90 x 210 cm	Serviços	un	1,0000000	579,23	579,23

MO sem LS => 0,00 LS => 0,00 MO com LS => 0,00
 Valor do BDI => 136,35 Valor com BDI => 715,58
Quant. => 10,0000000 Preço Total => 7.155,80

4.5	Código	Banco	Descrição	Tipo	Und	Quant.	Valor Unit	Total
Composição	14.002.0240-A	EMOP	PROTECAO PARA PORTA EM ACO ESCOVADO, CHAPA N°14, COM 30CM DE ALTURA. FORNECIMENTO E COLOCACAO	14	M	1,0000000	39,47	39,47
Insumo	07656	EMOP	PARAFUSO, CABECA LENTILHA, DE 1/4"X5/8"	Equipamento para Aquisição Permanente	UN	4,0000000	0,26	1,02
Insumo	11415	EMOP	CHAPA DE ACO ESCOVADO N°14	Equipamento para Aquisição Permanente	KG	0,5900000	29,87	17,62

Instituto Nacional do Seguro Social - INSS
CNPJ: 29.979.036/0908-91

Insumo	20131	EMOP	MAO DE OBRA DE SERRALHEIRO DA CONSTRUCAO CIVIL, INCLUSIVE ENCARGOS SOCIAIS DESONERADOS	Equipamento	H	0,5000000	24,92	12,46	
Insumo	20132	EMOP	MAO DE OBRA DE SERVENTE DA CONSTRUCAO CIVIL, INCLUSIVE ENCARGOS SOCIAIS DESONERADOS	Equipamento	H	0,5000000	16,75	8,37	
				MO sem LS =>	0,00	LS =>	0,00	MO com LS =>	0,00
				Valor do BDI =>	9,29			Valor com BDI =>	48,76
						Quant. =>	0,9000000	Preço Total =>	43,88

4.6	Código	Banco	Descrição	Tipo	Und	Quant.	Valor Unit	Total	
Composição	103335	SINAPI	ALVENARIA DE VEDAÇÃO DE BLOCOS CERÂMICOS FURADOS NA HORIZONTAL DE 14X9X19 CM (ESPESSURA 14 CM, BLOCO DEITADO) E ARGAMASSA DE ASSENTAMENTO COM PREPARO MANUAL. AF_12/2021 - fechamento de vão do ar condicionado	PARE - PAREDES/PAINES	m²	1,0000000	157,50	157,50	
Composição Auxiliar	87369	SINAPI	ARGAMASSA TRAÇO 1:2:8 (EM VOLUME DE CIMENTO, CAL E AREIA MÉDIA ÚMIDA) PARA EMBOÇO/MASSA ÚNICA/ASSENTAMENTO DE ALVENARIA DE VEDAÇÃO, PREPARO MANUAL. AF_08/2019	SEDI - SERVIÇOS DIVERSOS	m³	0,0183000	646,87	11,83	
Composição Auxiliar	88309	SINAPI	PEDREIRO COM ENCARGOS COMPLEMENTARES	SEDI - SERVIÇOS DIVERSOS	H	2,3200000	31,75	73,66	
Composição Auxiliar	88316	SINAPI	SERVENTE COM ENCARGOS COMPLEMENTARES	SEDI - SERVIÇOS DIVERSOS	H	1,1600000	27,32	31,69	
Insumo	00007267	SINAPI	BLOCO CERAMICO / TIJOLO VAZADO PARA ALVENARIA DE VEDACAO, 6 FUROS NA HORIZONTAL, 9 X 14 X 19 CM (L X A X C)	Material	UN	56,6200000	0,65	36,80	
Insumo	00034547	SINAPI	TELA DE ACO SOLDADA GALVANIZADA/ZINCADA PARA ALVENARIA, FIO D = *1,20 A 1,70* MM, MALHA 15 X 15 MM, (C X L) *50 X 12* CM	Material	M	0,8050000	3,46	2,78	
Insumo	00037395	SINAPI	PINO DE ACO COM FURO, HASTE = 27 MM (ACAO DIRETA)	Material	CENTO	0,0193000	38,74	0,74	
				MO sem LS =>	82,72	LS =>	0,00	MO com LS =>	82,72
				Valor do BDI =>	37,07			Valor com BDI =>	194,57
						Quant. =>	2,0000000	Preço Total =>	389,14

4.7	Código	Banco	Descrição	Tipo	Und	Quant.	Valor Unit	Total
Composição	100697	SINAPI	RECOLOCAÇÃO DE FOLHAS DE PORTA DE MADEIRA LEVE OU MÉDIA DE 80CM DE LARGURA, CONSIDERANDO REAPROVEITAMENTO DO MATERIAL. AF_12/2019 - passagem dos equipamentos de janela	ESQV - ESQUADRIAS/FERRAGENS/VIDROS	UN	1,0000000	90,11	90,11
Composição Auxiliar	88261	SINAPI	CARPINTEIRO DE ESQUADRIA COM ENCARGOS COMPLEMENTARES	SEDI - SERVIÇOS DIVERSOS	H	1,5460000	31,41	48,55
Composição Auxiliar	88309	SINAPI	PEDREIRO COM ENCARGOS COMPLEMENTARES	SEDI - SERVIÇOS DIVERSOS	H	0,2210000	31,75	7,01
Composição Auxiliar	88316	SINAPI	SERVENTE COM ENCARGOS COMPLEMENTARES	SEDI - SERVIÇOS DIVERSOS	H	1,2070000	27,32	32,97

Instituto Nacional do Seguro Social - INSS
CNPJ: 29.979.036/0908-91

Insumo	00011055	SINAPI	PARAFUSO ROSCA SOBERBA ZINCADO CABECA CHATA FENDA SIMPLES 3,5 X 25 MM (1 ")	Material	UN	19,8000000	0,08	1,58	
				MO sem LS =>	66,09	LS =>	0,00	MO com LS =>	66,09
				Valor do BDI =>	21,21			Valor com BDI =>	111,32
						Quant. =>	1,0000000	Preço Total =>	111,32

4.8	Código	Banco	Descrição	Tipo	Und	Quant.	Valor Unit	Total	
Composição	100674	SINAPI	JANELA FIXA DE ALUMÍNIO PARA VIDRO, COM VIDRO, BATENTE E FERRAGENS. EXCLUSIVE ACABAMENTO, ALIZAR E CONTRAMARCO. FORNECIMENTO E INSTALAÇÃO. AF_12/2019 - fechamento de vão do ar condicionado	ESQV - ESQUADRIAS/FERRAGENS/VIDROS	m²	1,0000000	747,86	747,86	
Composição Auxiliar	88309	SINAPI	PEDREIRO COM ENCARGOS COMPLEMENTARES	SEDI - SERVIÇOS DIVERSOS	H	0,7200000	31,75	22,86	
Composição Auxiliar	88316	SINAPI	SERVEENTE COM ENCARGOS COMPLEMENTARES	SEDI - SERVIÇOS DIVERSOS	H	0,3600000	27,32	9,83	
Insumo	00000599	SINAPI	JANELA FIXA, EM ALUMINIO PERFIL 20, 60 X 80 CM (A X L), BATENTE/REQUADRO DE 3 A 14 CM, COM VIDRO 4 MM, SEM GUARNICAO/ALIZAR, ACABAMENTO ALUM BRANCO OU BRILHANTE	Material	m²	1,0000000	701,97	701,97	
Insumo	00004377	SINAPI	PARAFUSO DE ACO ZINCADO COM ROSCA SOBERBA, CABECA CHATA E FENDA SIMPLES, DIAMETRO 4,2 MM, COMPRIMENTO * 32 * MM	Material	UN	17,4130000	0,21	3,65	
Insumo	00039961	SINAPI	SILICONE ACETICO USO GERAL INCOLOR 280 G	Material	UN	0,4240000	22,53	9,55	
				MO sem LS =>	24,42	LS =>	0,00	MO com LS =>	24,42
				Valor do BDI =>	176,04			Valor com BDI =>	923,90
						Quant. =>	2,0000000	Preço Total =>	1.847,80

5	INSTALAÇÕES HIDROSSANITÁRIAS								3.094,84
5.1	Código	Banco	Descrição	Tipo	Und	Quant.	Valor Unit	Total	
Composição	SBC 022402	Próprio	TAMPONAMENTO DE PONTOS DE AGUA/ESGOTO SEGUNDARIO EM BANCADAS	ASTU - ASSENTAMENTO DE TUBOS E PECAS	UN	1,0000000	29,97	29,97	
Insumo	CÓPIA DE SBC 022404	Próprio	TAMPONAMENTO DE PONTOS DE AGUA/ESGOTO SEGUNDARIO EM BANCADAS	Mão de Obra	UN	1,0000000	29,97	29,97	
				MO sem LS =>	29,97	LS =>	0,00	MO com LS =>	29,97
				Valor do BDI =>	7,05			Valor com BDI =>	37,02
						Quant. =>	4,0000000	Preço Total =>	148,08

5.2	Código	Banco	Descrição	Tipo	Und	Quant.	Valor Unit	Total
Composição	89957	SINAPI	PONTO DE CONSUMO TERMINAL DE ÁGUA FRIA (SUBRAMAL) COM TUBULAÇÃO DE PVC, DN 25 MM, INSTALADO EM RAMAL DE ÁGUA, INCLUSOS RASGO E CHUMBAMENTO EM ALVENARIA. AF_12/2014	INHI - INSTALAÇÕES HIDROSANITÁRIAS	UN	1,0000000	167,06	167,06

Instituto Nacional do Seguro Social - INSS
CNPJ: 29.979.036/0908-91

Composição Auxiliar	89356	SINAPI	TUBO, PVC, SOLDÁVEL, DN 25MM, INSTALADO EM RAMAL OU SUB-RAMAL DE ÁGUA - FORNECIMENTO E INSTALAÇÃO. AF_06/2022	INHI - INSTALAÇÕES HIDROS SANITÁRIAS	M	2,1400000	28,82	61,67		
Composição Auxiliar	89362	SINAPI	JOELHO 90 GRAUS, PVC, SOLDÁVEL, DN 25MM, INSTALADO EM RAMAL OU SUB-RAMAL DE ÁGUA - FORNECIMENTO E INSTALAÇÃO. AF_06/2022	INHI - INSTALAÇÕES HIDROS SANITÁRIAS	UN	1,1800000	11,46	13,52		
Composição Auxiliar	89366	SINAPI	JOELHO 90 GRAUS COM BUCHA DE LATÃO, PVC, SOLDÁVEL, DN 25MM, X 3/4 INSTALADO EM RAMAL OU SUB-RAMAL DE ÁGUA - FORNECIMENTO E INSTALAÇÃO. AF_06/2022	INHI - INSTALAÇÕES HIDROS SANITÁRIAS	UN	1,0000000	17,79	17,79		
Composição Auxiliar	89395	SINAPI	TE, PVC, SOLDÁVEL, DN 25MM, INSTALADO EM RAMAL OU SUB-RAMAL DE ÁGUA - FORNECIMENTO E INSTALAÇÃO. AF_06/2022	INHI - INSTALAÇÕES HIDROS SANITÁRIAS	UN	0,8900000	15,67	13,94		
Composição Auxiliar	90443	SINAPI	RASGO EM ALVENARIA PARA RAMAIS/ DISTRIBUIÇÃO COM DIAMETROS MENORES OU IGUAIS A 40 MM. AF_05/2015	INHI - INSTALAÇÕES HIDROS SANITÁRIAS	M	2,1400000	10,05	21,50		
Composição Auxiliar	90466	SINAPI	CHUMBAMENTO LINEAR EM ALVENARIA PARA RAMAIS/DISTRIBUIÇÃO COM DIÂMETROS MENORES OU IGUAIS A 40 MM. AF_05/2015	INHI - INSTALAÇÕES HIDROS SANITÁRIAS	M	2,1400000	18,06	38,64		
					MO sem LS =>	110,04	LS =>	0,00	MO com LS =>	110,04
					Valor do BDI =>	39,32			Valor com BDI =>	206,38
					Quant. =>	10,0000000	Preço Total =>	2.063,80		

5.3	Código	Banco	Descrição	Tipo	Und	Quant.	Valor Unit	Total		
Composição	1679	ORSE	Ponto de esgoto com tubo de pvc rígido soldável de Ø 40 mm (lavatórios, mictórios, ralos sifonados, etc...)	Tubos e Conexões de PVC Rígido Soldável para Esgoto	un	1,0000000	89,34	89,34		
Composição Auxiliar	10549	ORSE	Encargos Complementares - Servente	Provisórios	h	0,6500000	3,73	2,42		
Composição Auxiliar	10554	ORSE	Encargos Complementares - Encanador	Provisórios	h	0,6500000	3,65	2,37		
Insumo	138	ORSE	Adesivo pvc em frasco de 850 gramas	Material	kg	0,0390000	71,96	2,80		
Insumo	1703	ORSE	Pasta lubrificante p/ pvc je	Material	kg	0,0900000	63,10	5,67		
Insumo	2036	ORSE	Solucao limpadora pvc	Material	l	0,0600000	69,30	4,15		
Insumo	00002696	SINAPI	ENCANADOR OU BOMBEIRO HIDRAULICO (HORISTA)	Mão de Obra	H	0,6500000	26,99	17,54		
Insumo	00003516	SINAPI	JOELHO PVC, SOLDAVEL, BB, 45 GRAUS, DN 40 MM, PARA ESGOTO PREDIAL	Material	UN	3,0000000	2,47	7,41		
Insumo	00003517	SINAPI	JOELHO PVC, SOLDAVEL, BB, 90 GRAUS, DN 40 MM, PARA ESGOTO PREDIAL	Material	UN	3,0000000	2,23	6,69		
Insumo	00003767	SINAPI	LIXA EM FOLHA PARA PAREDE OU MADEIRA, NUMERO 120, COR VERMELHA	Material	UN	0,2000000	1,21	0,24		
Insumo	00006111	SINAPI	SERVENTE DE OBRAS	Mão de Obra	H	0,6500000	19,35	12,57		
Insumo	00009835	SINAPI	TUBO PVC SERIE NORMAL, DN 40 MM, PARA ESGOTO PREDIAL (NBR 5688)	Material	M	4,0000000	6,87	27,48		
					MO sem LS =>	30,11	LS =>	0,00	MO com LS =>	30,11

Instituto Nacional do Seguro Social - INSS
CNPJ: 29.979.036/0908-91

Valor do BDI => 21,03
Quant. => 8,0000000 Valor com BDI => 110,37
Preço Total => 882,96

6 LOUÇAS E METAIS SANITÁRIOS									18.822,51	
6.1	Código	Banco	Descrição	Tipo	Und	Quant.	Valor Unit	Total		
Composição	44.01.240	CPOS/CDH U	Lavatório em louça com coluna suspensa	44,01	UN	1,0000000	720,49	720,49		
Insumo	B.07.000.0695	CPOS/CDH U	Fita teflon de 18 mm	Material	M	1,0000000	0,20	0,20		
Insumo	E.03.000.0695	CPOS/CDH U	Parafuso e bucha de 8" para fixação de louça sanitária	Material	PAR	1,0000000	14,08	14,08		
Insumo	B.01.000.0101	CPOS/CDH U	Encanador	Mão de Obra	H	1,0000000	29,69	29,69		
Insumo	B.01.000.0101	CPOS/CDH U	Ajudante de encanador	Mão de Obra	H	2,0000000	20,36	40,72		
Insumo	O.10.000.0655	CPOS/CDH U	Lavatório de louça com coluna suspensa; ref. L18 CS 1G linha Village da Deca ou equivalente	Material	UN	1,0000000	635,80	635,80		
				MO sem LS =>		70,41	LS =>	0,00	MO com LS =>	70,41
				Valor do BDI =>		169,60			Valor com BDI =>	890,09
						Quant. =>	1,0000000	Preço Total =>		890,09

6.2	Código	Banco	Descrição	Tipo	Und	Quant.	Valor Unit	Total		
Composição	95472	SINAPI	VASO SANITARIO SIFONADO CONVENCIONAL PARA PCD SEM FURO FRONTAL COM LOUÇA BRANCA SEM ASSENTO, INCLUSO CONJUNTO DE LIGAÇÃO PARA BACIA SANITÁRIA AJUSTÁVEL - FORNECIMENTO E INSTALAÇÃO. AF_01/2020	INHI - INSTALAÇÕES HIDROS SANITÁRIAS	UN	1,0000000	758,46	758,46		
Composição Auxiliar	95471	SINAPI	VASO SANITARIO SIFONADO CONVENCIONAL PARA PCD SEM FURO FRONTAL COM LOUÇA BRANCA SEM ASSENTO - FORNECIMENTO E INSTALAÇÃO. AF_01/2020	INHI - INSTALAÇÕES HIDROS SANITÁRIAS	UN	1,0000000	748,26	748,26		
Insumo	00006142	SINAPI	CONJUNTO DE LIGACAO PARA BACIA SANITARIA AJUSTAVEL, EM PLASTICO BRANCO, COM TUBO, CANOPLA E ESPUDE	Material	UN	1,0000000	10,20	10,20		
				MO sem LS =>		42,72	LS =>	0,00	MO com LS =>	42,72
				Valor do BDI =>		178,54			Valor com BDI =>	937,00
						Quant. =>	1,0000000	Preço Total =>		937,00

6.3	Código	Banco	Descrição	Tipo	Und	Quant.	Valor Unit	Total
Composição	101425	SIURB	VÁLVULA DE DESCARGA EXTERNA COM ALAVANCA - 1 1/4"	Edificações	UN	1,0000000	364,01	364,01
Insumo	72414	SIURB	TUBO PVC RÍGIDO SOLDÁVEL PARA ÁGUA - 50MM	Material	M	0,6000000	14,17	8,50
Insumo	74842	SIURB	VÁLVULA DE DESCARGA EXTERNA - 1.1/4"	Material	Un	1,0000000	251,11	251,11
Insumo	79640	SIURB	FITA DE TEFLON - 3/4"	Material	M	0,7200000	0,20	0,14

Instituto Nacional do Seguro Social - INSS
CNPJ: 29.979.036/0908-91

Insumo	2035	SIURB	ENCANADOR (SGSP)	Mão de Obra	H	2,0000000	28,98	57,96		
Insumo	2036	SIURB	AJUDANTE DE ENCANADOR (SGSP)	Mão de Obra	H	2,0000000	23,15	46,30		
				MO sem LS =>		104,26	LS =>	0,00	MO com LS =>	104,26
				Valor do BDI =>		85,68			Valor com BDI =>	449,69
						Quant. =>	1,0000000	Preço Total =>	449,69	

6.4	Código	Banco	Descrição	Tipo	Und	Quant.	Valor Unit	Total		
Composição	44.03.720	CPOS/CDH U	Torneira de mesa para lavatório, acionamento hidromecânico com alavanca, registro integrado regulador de vazão, em latão cromado, DN= 1/2'	44,03	UN	1,0000000	669,32	669,32		
Insumo	B.01.000.0101	CPOS/CDH U	Encanador	Mão de Obra	H	0,3000000	29,69	8,90		
Insumo	B.01.000.0101	CPOS/CDH U	Ajudante de encanador	Mão de Obra	H	0,5000000	20,36	10,18		
Insumo	B.07.000.0695	CPOS/CDH U	Fita teflon de 18 mm	Material	M	0,2800000	0,20	0,05		
Insumo	O.11.000.0660 72	CPOS/CDH U	Torneira de mesa para lavatório acionamento hidromecânico com alavanca, registro integrado regulador de vazão, latão cromado, ref. linha DocolMatc 185106 da Docol	Material	UN	1,0000000	650,19	650,19		
				MO sem LS =>		19,08	LS =>	0,00	MO com LS =>	19,08
				Valor do BDI =>		157,55			Valor com BDI =>	826,87
						Quant. =>	1,0000000	Preço Total =>	826,87	

6.5	Código	Banco	Descrição	Tipo	Und	Quant.	Valor Unit	Total		
Composição	100868	SINAPI	BARRA DE APOIO RETA, EM ACO INOX POLIDO, COMPRIMENTO 80 CM, FIXADA NA PAREDE - FORNECIMENTO E INSTALAÇÃO. AF_01/2020	INHI - INSTALAÇÕES HIDROS SANITÁRIAS	UN	1,0000000	373,22	373,22		
Composição Auxiliar	88267	SINAPI	ENCANADOR OU BOMBEIRO HIDRÁULICO COM ENCARGOS COMPLEMENTARES	SEDI - SERVIÇOS DIVERSOS	H	0,9485000	34,52	32,74		
Composição Auxiliar	88316	SINAPI	SERVENTE COM ENCARGOS COMPLEMENTARES	SEDI - SERVIÇOS DIVERSOS	H	0,2988000	27,32	8,16		
Insumo	00004351	SINAPI	PARAFUSO NIQUELADO 3 1/2" COM ACABAMENTO CROMADO PARA FIXAR PEÇA SANITARIA, INCLUI PORCA CEGA, ARRUELA E BUCHA DE NYLON TAMANHO S-8	Material	UN	6,0000000	18,72	112,32		
Insumo	00036081	SINAPI	BARRA DE APOIO RETA, EM ACO INOX POLIDO, COMPRIMENTO 80CM, DIAMETRO MINIMO 3 CM	Material	UN	1,0000000	220,00	220,00		
				MO sem LS =>		31,98	LS =>	0,00	MO com LS =>	31,98
				Valor do BDI =>		87,85			Valor com BDI =>	461,07
						Quant. =>	2,0000000	Preço Total =>	922,14	

6.6	Código	Banco	Descrição	Tipo	Und	Quant.	Valor Unit	Total
-----	--------	-------	-----------	------	-----	--------	------------	-------

Instituto Nacional do Seguro Social - INSS
CNPJ: 29.979.036/0908-91

Composição	100867	SINAPI	BARRA DE APOIO RETA, EM ACO INOX POLIDO, COMPRIMENTO 70 CM, FIXADA NA PAREDE - FORNECIMENTO E INSTALAÇÃO. AF_01/2020	INHI - INSTALAÇÕES HIDROSANITÁRIAS	UN	1,0000000	359,55	359,55	
Composição Auxiliar	88267	SINAPI	ENCANADOR OU BOMBEIRO HIDRÁULICO COM ENCARGOS COMPLEMENTARES	SEDI - SERVIÇOS DIVERSOS	H	0,9485000	34,52	32,74	
Composição Auxiliar	88316	SINAPI	SERVEnte COM ENCARGOS COMPLEMENTARES	SEDI - SERVIÇOS DIVERSOS	H	0,2988000	27,32	8,16	
Insumo	00004351	SINAPI	PARAFUSO NIQUELADO 3 1/2" COM ACABAMENTO CROMADO PARA FIXAR PEÇA SANITARIA, INCLUI PORCA CEGA, ARRUELA E BUCHA DE NYLON TAMANHO S-8	Material	UN	6,0000000	18,72	112,32	
Insumo	00036205	SINAPI	BARRA DE APOIO RETA, EM ACO INOX POLIDO, COMPRIMENTO 70CM, DIAMETRO MINIMO 3 CM	Material	UN	1,0000000	206,33	206,33	
				MO sem LS =>	31,98	LS =>	0,00	MO com LS =>	31,98
				Valor do BDI =>	84,63			Valor com BDI =>	444,18
						Quant. =>	1,0000000	Preço Total =>	444,18

6.7	Código	Banco	Descrição	Tipo	Und	Quant.	Valor Unit	Total	
Composição	100866	SINAPI	BARRA DE APOIO RETA, EM ACO INOX POLIDO, COMPRIMENTO 60CM, FIXADA NA PAREDE - FORNECIMENTO E INSTALAÇÃO. AF_01/2020 - VERTICAL LAVATÓRIO	INHI - INSTALAÇÕES HIDROSANITÁRIAS	UN	1,0000000	339,00	339,00	
Composição Auxiliar	88267	SINAPI	ENCANADOR OU BOMBEIRO HIDRÁULICO COM ENCARGOS COMPLEMENTARES	SEDI - SERVIÇOS DIVERSOS	H	0,9485000	34,52	32,74	
Composição Auxiliar	88316	SINAPI	SERVEnte COM ENCARGOS COMPLEMENTARES	SEDI - SERVIÇOS DIVERSOS	H	0,2988000	27,32	8,16	
Insumo	00004351	SINAPI	PARAFUSO NIQUELADO 3 1/2" COM ACABAMENTO CROMADO PARA FIXAR PEÇA SANITARIA, INCLUI PORCA CEGA, ARRUELA E BUCHA DE NYLON TAMANHO S-8	Material	UN	6,0000000	18,72	112,32	
Insumo	00036204	SINAPI	BARRA DE APOIO RETA, EM ACO INOX POLIDO, COMPRIMENTO 60CM, DIAMETRO MINIMO 3 CM	Material	UN	1,0000000	185,78	185,78	
				MO sem LS =>	31,98	LS =>	0,00	MO com LS =>	31,98
				Valor do BDI =>	79,80			Valor com BDI =>	418,80
						Quant. =>	1,0000000	Preço Total =>	418,80

6.8	Código	Banco	Descrição	Tipo	Und	Quant.	Valor Unit	Total	
Composição	30.01.061	CPOS/CDH U	Barra de apoio lateral para lavatório, para pessoas com mobilidade reduzida, em tubo de aço inoxidável de 1.1/4", comprimento 25 a 30 cm - HORIZONTAL LAVATÓRIO	30,01	UN	1,0000000	173,73	173,73	
Insumo	B.01.000.0101	CPOS/CDH U	Pedreiro	Mão de Obra	H	0,3000000	24,79	7,43	
Insumo	B.01.000.0101	CPOS/CDH U	Servente	Mão de Obra	H	0,3000000	20,36	6,10	
Insumo	E.18.000.0201	CPOS/CDH U	Barra de apoio lateral para lavatório, para pessoas com mobilidade reduzida, em tubo de aço inoxidável de 1.1/4", comprimento 25 a 30 cm	Material	UN	1,0000000	160,20	160,20	
				MO sem LS =>	13,53	LS =>	0,00	MO com LS =>	13,53

Instituto Nacional do Seguro Social - INSS
CNPJ: 29.979.036/0908-91

Valor do BDI => 40,89
Quant. => 1,0000000 Valor com BDI => 214,62
Preço Total => 214,62

6.9	Código	Banco	Descrição	Tipo	Und	Quant.	Valor Unit	Total		
Composição	26.04.010	CPOS/CDH U	Espelho em vidro cristal liso, espessura de 4 mm	26,04	m ²	1,0000000	511,51	511,51		
Insumo	H.07.000.0370	CPOS/CDH U	Espelho em vidro cristal liso, espessura de 4 mm, sobre superfície plana, peças aproximadamente 0,5 a 4,12 m ²	Material	m ²	1,0000000	511,51	511,51		
	26									
				MO sem LS =>		0,00	LS =>	0,00	MO com LS =>	0,00
				Valor do BDI =>		120,40			Valor com BDI =>	631,91
					Quant. =>	0,5000000			Preço Total =>	315,95

6.10	Código	Banco	Descrição	Tipo	Und	Quant.	Valor Unit	Total		
Composição	95547	SINAPI	SABONETEIRA PLASTICA TIPO DISPENSER PARA SABONETE LIQUIDO COM RESERVATORIO 800 A 1500 ML, INCLUSO FIXAÇÃO. AF_01/2020	INHI - INSTALAÇÕES HIDROS SANITÁRIAS	UN	1,0000000	71,53	71,53		
Composição Auxiliar	88267	SINAPI	ENCANADOR OU BOMBEIRO HIDRÁULICO COM ENCARGOS COMPLEMENTARES	SEDI - SERVIÇOS DIVERSOS	H	0,3162000	34,52	10,91		
Composição Auxiliar	88316	SINAPI	SERVEnte COM ENCARGOS COMPLEMENTARES	SEDI - SERVIÇOS DIVERSOS	H	0,0996000	27,32	2,72		
Insumo	00011758	SINAPI	SABONETEIRA PLASTICA TIPO DISPENSER PARA SABONETE LIQUIDO COM RESERVATORIO 800 A 1500 ML	Material	UN	1,0000000	57,90	57,90		
				MO sem LS =>		10,66	LS =>	0,00	MO com LS =>	10,66
				Valor do BDI =>		16,83			Valor com BDI =>	88,36
					Quant. =>	7,0000000			Preço Total =>	618,52

6.11	Código	Banco	Descrição	Tipo	Und	Quant.	Valor Unit	Total		
Composição	44.03.180	CPOS/CDH U	Dispenser toalheiro em ABS, para folhas	44,03	UN	1,0000000	84,90	84,90		
Insumo	B.01.000.0101	CPOS/CDH U	Pedreiro	Mão de Obra	H	0,2500000	24,79	6,19		
Insumo	O.12.000.0923	CPOS/CDH U	Toalheiro plástico em ABS branco tipo dispenser para papel	Material	UN	1,0000000	78,71	78,71		
				MO sem LS =>		6,19	LS =>	0,00	MO com LS =>	6,19
				Valor do BDI =>		19,98			Valor com BDI =>	104,88
					Quant. =>	7,0000000			Preço Total =>	734,16

6.12	Código	Banco	Descrição	Tipo	Und	Quant.	Valor Unit	Total
Composição	05.05.064	FDE	PR-08 PRATELEIRA DE GRANITO	Outros componentes padronizados	M	1,0000000	208,13	208,13
Insumo	2.05.03	FDE	AREIA	Material	m ³	0,0200000	149,67	2,99
Insumo	1.01.39	FDE	PEDREIRO	Mão de Obra	H	0,2600000	18,72	4,86

Instituto Nacional do Seguro Social - INSS
CNPJ: 29.979.036/0908-91

Insumo	1.01.46	FDE	SERVENTE	Mão de Obra	H	0,2600000	15,40	4,00			
Insumo	2.05.08	FDE	CIMENTO	Material	KG	0,8000000	0,62	0,49			
Insumo	3.50.39	FDE	GRANITO CINZA ANDORINHA E=2CM	Material	m²	0,4000000	489,49	195,79			
						MO sem LS =>	8,86	LS =>	0,00	MO com LS =>	8,86
						Valor do BDI =>	48,99			Valor com BDI =>	257,12
						Quant. =>	0,3000000	Preço Total =>	77,13		

6.13	Código	Banco	Descrição	Tipo	Und	Quant.	Valor Unit	Total			
Composição	AGESUL 1301002030	Próprio	PAPELEIRA PLASTICA TIPO DISPENSER PARA PAPEL HIGIENICO ROLAO - FORNECIMENTO E INSTALACAO	ASTU - ASSENTAMENTO DE TUBOS E PECAS	UN	1,0000000	73,91	73,91			
Composição Auxiliar	88267	SINAPI	ENCANADOR OU BOMBEIRO HIDRÁULICO COM ENCARGOS COMPLEMENTARES	SEDI - SERVIÇOS DIVERSOS	H	0,3162000	34,52	10,91			
Composição Auxiliar	88316	SINAPI	SERVENTE COM ENCARGOS COMPLEMENTARES	SEDI - SERVIÇOS DIVERSOS	H	0,0996000	27,32	2,72			
Insumo	00037400	SINAPI	PAPELEIRA PLASTICA TIPO DISPENSER PARA PAPEL HIGIENICO ROLAO	Material	UN	1,0000000	60,28	60,28			
						MO sem LS =>	10,66	LS =>	0,00	MO com LS =>	10,66
						Valor do BDI =>	17,39			Valor com BDI =>	91,30
						Quant. =>	1,0000000	Preço Total =>	91,30		

6.14	Código	Banco	Descrição	Tipo	Und	Quant.	Valor Unit	Total			
Composição	100874	SINAPI	PUXADOR PARA PCD, FIXADO NA PORTA - FORNECIMENTO E INSTALAÇÃO. AF_01/2020	INHI - INSTALAÇÕES HIDROS SANITÁRIAS	UN	1,0000000	339,00	339,00			
Composição Auxiliar	88267	SINAPI	ENCANADOR OU BOMBEIRO HIDRÁULICO COM ENCARGOS COMPLEMENTARES	SEDI - SERVIÇOS DIVERSOS	H	0,9485000	34,52	32,74			
Composição Auxiliar	88316	SINAPI	SERVENTE COM ENCARGOS COMPLEMENTARES	SEDI - SERVIÇOS DIVERSOS	H	0,2988000	27,32	8,16			
Insumo	00004351	SINAPI	PARAFUSO NIQUELADO 3 1/2" COM ACABAMENTO CROMADO PARA FIXAR PEÇA SANITARIA, INCLUI PORCA CEGA, ARRUELA E BUCHA DE NYLON TAMANHO S-8	Material	UN	6,0000000	18,72	112,32			
Insumo	00036204	SINAPI	BARRA DE APOIO RETA, EM ACO INOX POLIDO, COMPRIMENTO 60CM, DIAMETRO MINIMO 3 CM	Material	UN	1,0000000	185,78	185,78			
						MO sem LS =>	31,98	LS =>	0,00	MO com LS =>	31,98
						Valor do BDI =>	79,80			Valor com BDI =>	418,80
						Quant. =>	1,0000000	Preço Total =>	418,80		

6.15	Código	Banco	Descrição	Tipo	Und	Quant.	Valor Unit	Total			
Composição	08.15.017	FDE	BB-02 BEBEDOURO ACESSÍVEL ÁGUA REFRIGERADA PRESSÃO MÍNIMA 8MCA - FORNECIDO E INSTALADO	Bebedouros, lavatorios e mictorios padronizados	UN	1,0000000	2.903,90	2.903,90			
Insumo	4.75.02	FDE	BEBEDOURO ACESSÍVEL ÁGUA REFRIGERADA IBBL (BDF 100) FORNECIDO E INSTALADO 1,00000	Material	UN	1,0000000	2.903,90	2.903,90			
						MO sem LS =>	0,00	LS =>	0,00	MO com LS =>	0,00

Instituto Nacional do Seguro Social - INSS
CNPJ: 29.979.036/0908-91

Valor do BDI => 683,57 Valor com BDI => 3.587,47
Quant. => 2,0000000 Preço Total => 7.174,94

6.16	Código	Banco	Descrição	Tipo	Und	Quant.	Valor Unit	Total		
Composição	*SINAPI (100853)	Próprio	Cópia da SINAPI (100853) - TORNEIRA CROMADA DE MESA PARA LAVATORIO, TIPO MONOCOMANDO. AF_01/2020	INHI - INSTALAÇÕES HIDROS SANITÁRIAS	UN	1,0000000	151,28	151,28		
Composição Auxiliar	88267	SINAPI	ENCANADOR OU BOMBEIRO HIDRÁULICO COM ENCARGOS COMPLEMENTARES	SEDI - SERVIÇOS DIVERSOS	H	0,4630000	34,52	15,98		
Composição Auxiliar	88316	SINAPI	SERVEnte COM ENCARGOS COMPLEMENTARES	SEDI - SERVIÇOS DIVERSOS	H	0,1459000	27,32	3,98		
Insumo	00003146	SINAPI	FITA VEDA ROSCA EM ROLOS DE 18 MM X 10 M (L X C)	Material	UN	0,0420000	2,38	0,09		
Insumo	00036796	SINAPI	TORNEIRA METALICA CROMADA DE MESA, PARA LAVATORIO, TEMPORIZADA PRESSAO FECHAMENTO AUTOMATICO, BICA BAIXA	Material	UN	1,0000000	131,23	131,23		
					MO sem LS =>	15,60	LS =>	0,00	MO com LS =>	15,60
					Valor do BDI =>	35,61			Valor com BDI =>	186,89
					Quant. =>	6,0000000	Preço Total =>			1.121,34

6.17	Código	Banco	Descrição	Tipo	Und	Quant.	Valor Unit	Total		
Composição	86939	SINAPI	LAVATÓRIO LOUÇA BRANCA COM COLUNA, *44 X 35,5* CM, PADRÃO POPULAR, INCLUSO SIFÃO FLEXÍVEL EM PVC, VÁLVULA E ENGATE FLEXÍVEL 30CM EM PLÁSTICO PADRÃO POPULAR - FORNECIMENTO E INSTALAÇÃO. AF_01/2020	INHI - INSTALAÇÕES HIDROS SANITÁRIAS	UN	1,0000000	427,26	427,26		
Composição Auxiliar	86879	SINAPI	VÁLVULA EM PLÁSTICO 1 PARA PIA, TANQUE OU LAVATÓRIO, COM OU SEM LADRÃO - FORNECIMENTO E INSTALAÇÃO. AF_01/2020	INHI - INSTALAÇÕES HIDROS SANITÁRIAS	UN	1,0000000	11,73	11,73		
Composição Auxiliar	86883	SINAPI	SIFÃO DO TIPO FLEXÍVEL EM PVC 1 X 1.1/2 - FORNECIMENTO E INSTALAÇÃO. AF_01/2020	INHI - INSTALAÇÕES HIDROS SANITÁRIAS	UN	1,0000000	14,50	14,50		
Composição Auxiliar	86884	SINAPI	ENGATE FLEXÍVEL EM PLÁSTICO BRANCO, 1/2 X 30CM - FORNECIMENTO E INSTALAÇÃO. AF_01/2020	INHI - INSTALAÇÕES HIDROS SANITÁRIAS	UN	1,0000000	13,14	13,14		
Composição Auxiliar	86902	SINAPI	LAVATÓRIO LOUÇA BRANCA COM COLUNA, *44 X 35,5* CM, PADRÃO POPULAR - FORNECIMENTO E INSTALAÇÃO. AF_01/2020	INHI - INSTALAÇÕES HIDROS SANITÁRIAS	UN	1,0000000	319,82	319,82		
Composição Auxiliar	86906	SINAPI	TORNEIRA CROMADA DE MESA, 1/2 OU 3/4, PARA LAVATÓRIO, PADRÃO POPULAR - FORNECIMENTO E INSTALAÇÃO. AF_01/2020	INHI - INSTALAÇÕES HIDROS SANITÁRIAS	UN	1,0000000	68,07	68,07		
					MO sem LS =>	48,27	LS =>	0,00	MO com LS =>	48,27
					Valor do BDI =>	100,57			Valor com BDI =>	527,83
					Quant. =>	6,0000000	Preço Total =>			3.166,98

7	PAREDES, PISOS E REVESTIMENTOS								232.671,96
7.1	Código	Banco	Descrição	Tipo	Und	Quant.	Valor Unit	Total	

Instituto Nacional do Seguro Social - INSS
CNPJ: 29.979.036/0908-91

Composição	98679	SINAPI	PISO CIMENTADO, TRAÇO 1:3 (CIMENTO E AREIA), ACABAMENTO LISO, ESPESSURA 2,0 CM, PREPARO MECÂNICO DA ARGAMASSA. AF_09/2020	PISO - PISOS	m²	1,0000000	35,63	35,63		
Composição Auxiliar	87298	SINAPI	ARGAMASSA TRAÇO 1:3 (EM VOLUME DE CIMENTO E AREIA MÉDIA ÚMIDA) PARA CONTRAPISO, PREPARO MECÂNICO COM BETONEIRA 400 L. AF_08/2019	SEDI - SERVIÇOS DIVERSOS	m³	0,0310000	552,31	17,12		
Composição Auxiliar	88309	SINAPI	PEDREIRO COM ENCARGOS COMPLEMENTARES	SEDI - SERVIÇOS DIVERSOS	H	0,3540000	31,75	11,23		
Composição Auxiliar	88316	SINAPI	SERVENTE COM ENCARGOS COMPLEMENTARES	SEDI - SERVIÇOS DIVERSOS	H	0,1770000	27,32	4,83		
Insumo	00001379	SINAPI	CIMENTO PORTLAND COMPOSTO CP II-32	Material	KG	0,5000000	0,60	0,30		
Insumo	00003671	SINAPI	JUNTA PLASTICA DE DILATAÇÃO PARA PISOS, COR CINZA, 17 X 3 MM (ALTURA X ESPESSURA)	Material	M	1,6700000	1,29	2,15		
					MO sem LS =>	14,92	LS =>	0,00	MO com LS =>	14,92
					Valor do BDI =>	8,38			Valor com BDI =>	44,01
					Quant. =>	184,1300000	Preço Total =>	8.103,56		

7.2	Código	Banco	Descrição	Tipo	Und	Quant.	Valor Unit	Total		
Composição	87263	SINAPI	REVESTIMENTO CERÂMICO PARA PISO COM PLACAS TIPO PORCELANATO DE DIMENSÕES 60X60 CM APLICADA EM AMBIENTES DE ÁREA MAIOR QUE 10 M². AF_06/2014	PISO - PISOS	m²	1,0000000	177,85	177,85		
Composição Auxiliar	88256	SINAPI	AZULEJISTA OU LADRILHISTA COM ENCARGOS COMPLEMENTARES	SEDI - SERVIÇOS DIVERSOS	H	0,5203000	31,59	16,43		
Composição Auxiliar	88316	SINAPI	SERVENTE COM ENCARGOS COMPLEMENTARES	SEDI - SERVIÇOS DIVERSOS	H	0,1674000	27,32	4,57		
Insumo	00034357	SINAPI	REJUNTE CIMENTICIO, QUALQUER COR	Material	KG	0,1410000	4,69	0,66		
Insumo	00037595	SINAPI	ARGAMASSA COLANTE TIPO AC III	Material	KG	9,1300000	2,46	22,45		
Insumo	00038195	SINAPI	PISO PORCELANATO, BORDA RETA, EXTRA, FORMATO MAIOR QUE 2025 CM2	Material	m²	1,0690000	125,11	133,74		
					MO sem LS =>	15,73	LS =>	0,00	MO com LS =>	15,73
					Valor do BDI =>	41,86			Valor com BDI =>	219,71
					Quant. =>	813,6300000	Preço Total =>	178.762,64		

7.3	Código	Banco	Descrição	Tipo	Und	Quant.	Valor Unit	Total
Composição	87265	SINAPI	REVESTIMENTO CERÂMICO PARA PAREDES INTERNAS COM PLACAS TIPO ESMALTADA EXTRA DE DIMENSÕES 20X20 CM APLICADAS EM AMBIENTES DE ÁREA MAIOR QUE 5 M² NA ALTURA INTEIRA DAS PAREDES. AF_06/2014	REVE - REVESTIMENTO E TRATAMENTO DE SUPERFÍCIES	m²	1,0000000	73,25	73,25
Composição Auxiliar	88256	SINAPI	AZULEJISTA OU LADRILHISTA COM ENCARGOS COMPLEMENTARES	SEDI - SERVIÇOS DIVERSOS	H	0,5341000	31,59	16,87
Composição Auxiliar	88316	SINAPI	SERVENTE COM ENCARGOS COMPLEMENTARES	SEDI - SERVIÇOS DIVERSOS	H	0,2686000	27,32	7,33
Insumo	00000536	SINAPI	REVESTIMENTO EM CERAMICA ESMALTADA EXTRA, PEI MENOR OU IGUAL A 3, FORMATO MENOR OU IGUAL A 2025 CM2	Material	m²	1,0553000	40,90	43,16

Instituto Nacional do Seguro Social - INSS

CNPJ: 29.979.036/0908-91

Insumo	00001381	SINAPI	ARGAMASSA COLANTE AC I PARA CERAMICAS	Material	KG	4,9100000	0,80	3,92	
Insumo	00034357	SINAPI	REJUNTE CIMENTICIO, QUALQUER COR	Material	KG	0,4220000	4,69	1,97	
				MO sem LS =>	18,06	LS =>	0,00	MO com LS =>	18,06
				Valor do BDI =>	17,24			Valor com BDI =>	90,49
						Quant. =>	22,5100000	Preço Total =>	2.036,92

7.4	Código	Banco	Descrição	Tipo	Und	Quant.	Valor Unit	Total	
Composição	87266	SINAPI	REVESTIMENTO CERÂMICO PARA PAREDES INTERNAS COM PLACAS TIPO ESMALTADA EXTRA DE DIMENSÕES 20X20 CM APLICADAS EM AMBIENTES DE ÁREA MENOR QUE 5 M² A MEIA ALTURA DAS PAREDES. AF_06/2014	REVE - REVESTIMENTO E TRATAMENTO DE SUPERFÍCIES	m²	1,0000000	85,93	85,93	
Composição Auxiliar	88256	SINAPI	AZULEJISTA OU LADRILHISTA COM ENCARGOS COMPLEMENTARES	SEDI - SERVIÇOS DIVERSOS	H	0,8000000	31,59	25,27	
Composição Auxiliar	88316	SINAPI	SERVENTE COM ENCARGOS COMPLEMENTARES	SEDI - SERVIÇOS DIVERSOS	H	0,4200000	27,32	11,47	
Insumo	00001381	SINAPI	ARGAMASSA COLANTE AC I PARA CERAMICAS	Material	KG	4,8600000	0,80	3,88	
Insumo	00000536	SINAPI	REVESTIMENTO EM CERAMICA ESMALTADA EXTRA, PEI MENOR OU IGUAL A 3, FORMATO MENOR OU IGUAL A 2025 CM2	Material	m²	1,0600000	40,90	43,35	
Insumo	00034357	SINAPI	REJUNTE CIMENTICIO, QUALQUER COR	Material	KG	0,4200000	4,69	1,96	
				MO sem LS =>	27,40	LS =>	0,00	MO com LS =>	27,40
				Valor do BDI =>	20,22			Valor com BDI =>	106,15
						Quant. =>	5,0400000	Preço Total =>	534,99

7.5	Código	Banco	Descrição	Tipo	Und	Quant.	Valor Unit	Total	
Composição	88489	SINAPI	APLICAÇÃO MANUAL DE PINTURA COM TINTA LÁTEX ACRÍLICA EM PAREDES, DUAS DEMÃOS. AF_06/2014	PINT - PINTURAS	m²	1,0000000	14,26	14,26	
Composição Auxiliar	88310	SINAPI	PINTOR COM ENCARGOS COMPLEMENTARES	SEDI - SERVIÇOS DIVERSOS	H	0,1631000	36,48	5,94	
Composição Auxiliar	88316	SINAPI	SERVENTE COM ENCARGOS COMPLEMENTARES	SEDI - SERVIÇOS DIVERSOS	H	0,0544000	27,32	1,48	
Insumo	00007356	SINAPI	TINTA LATEX ACRILICA PREMIUM, COR BRANCO FOSCO	Material	L	0,2285000	29,97	6,84	
				MO sem LS =>	5,54	LS =>	0,00	MO com LS =>	5,54
				Valor do BDI =>	3,35			Valor com BDI =>	17,61
						Quant. =>	519,0700000	Preço Total =>	9.140,82

7.6	Código	Banco	Descrição	Tipo	Und	Quant.	Valor Unit	Total
Composição	102162	SINAPI	INSTALAÇÃO DE VIDRO LISO INCOLOR, E = 4 MM, EM ESQUADRIA DE ALUMÍNIO OU PVC, FIXADO COM BAGUETE. AF_01/2021_P	ESQV - ESQUADRIAS/FERRAGENS/MIDROS	m²	1,0000000	312,96	312,96
Composição Auxiliar	88316	SINAPI	SERVENTE COM ENCARGOS COMPLEMENTARES	SEDI - SERVIÇOS DIVERSOS	H	0,7610000	27,32	20,79

Instituto Nacional do Seguro Social - INSS
CNPJ: 29.979.036/0908-91

Composição Auxiliar	88325 SINAPI	VIDRACEIRO COM ENCARGOS COMPLEMENTARES	SEDI - SERVIÇOS DIVERSOS	H	0,7830000	27,33	21,39		
Insumo	00010492 SINAPI	VIDRO LISO INCOLOR 4MM - SEM COLOCACAO	Material	m²	1,0000000	160,00	160,00		
Insumo	00020259 SINAPI	PERFIL DE BORRACHA EPDM MACICO *12 X 15* MM PARA ESQUADRIAS	Material	M	7,2870000	12,90	94,00		
Insumo	00039432 SINAPI	FITA DE PAPEL REFORCADA COM LAMINA DE METAL PARA REFORCO DE CANTOS DE CHAPA DE GESSO PARA DRYWALL	Material	M	6,3810000	2,63	16,78		
				MO sem LS =>	30,41	LS =>	0,00	MO com LS =>	30,41
				Valor do BDI =>	73,67			Valor com BDI =>	386,63
				Quant. =>	88,1800000	Preço Total =>	34.093,03		

8 SERVIÇOS COMPLEMENTARES								77.228,45	
8.1	Código	Banco	Descrição	Tipo	Und	Quant.	Valor Unit	Total	
Composição	12385	ORSE	Guarda-corpo h = 1,10m e Corrimão em Aço Inox, barras superiores alt=0,92m e 0,70m e barra inferior, diam= 1.1/2" r, barras verticais d=3/4" a cada 0,11m, curvas de aço inox. - RAMPA E ESCADA	Esquadrias de Ferro	m	1,0000000	1.285,96	1.285,96	
Composição Auxiliar	125	ORSE	Concreto simples fck= 15 MPA (b1/b2), fabricado na obra, sem lançamento e adensamento	Concreto Simples	m³	0,0150000	432,83	6,49	
Composição Auxiliar	10549	ORSE	Encargos Complementares - Servente	Provisórios	h	0,8000000	3,73	2,98	
Composição Auxiliar	10550	ORSE	Encargos Complementares - Pedreiro	Provisórios	h	1,0000000	3,59	3,59	
Insumo	13233	ORSE	Guarda-corpo h = 1,10m e Corrimão em Aço Inox, barras superiores alt=0,92m e 0,70m e barra inferior, diam= 1.1/2" r, barras verticais d=3/4" a cada 0,11m, curvas de aço inox.	Material	m	1,0000000	1.233,90	1.233,90	
Insumo	00004750	SINAPI	PEDREIRO (HORISTA)	Mão de Obra	H	1,0000000	23,52	23,52	
Insumo	00006111	SINAPI	SERVENTE DE OBRAS	Mão de Obra	H	0,8000000	19,35	15,48	
				MO sem LS =>	40,74	LS =>	0,00	MO com LS =>	40,74
				Valor do BDI =>	302,71			Valor com BDI =>	1.588,67
				Quant. =>	13,4800000	Preço Total =>	21.415,27		

8.2	Código	Banco	Descrição	Tipo	Und	Quant.	Valor Unit	Total
Composição	SER-COR-030	SETOP	CORRIMÃO DUPLO EM TUBO DE AÇO INOX D = 1 1/2" - FIXADO EM ALVENARIA - PAREDE DA RAMPA		m	1,0000000	424,65	424,65
Composição Auxiliar	AUX-ARG-010	SETOP	ARGAMASSA, TRAÇO 1:3 (CIMENTO E AREIA), PREPARO MECÂNICO		m³	0,0100000	643,82	6,43
Composição Auxiliar	MAO-OFC-075	SETOP	PEDREIRO COM ENCARGOS COMPLEMENTARES		hora	0,6000000	27,18	16,30
Composição Auxiliar	MAO-AJD-040	SETOP	SERVENTE COM ENCARGOS COMPLEMENTARES		hora	0,6000000	19,57	11,74

Instituto Nacional do Seguro Social - INSS
CNPJ: 29.979.036/0908-91

Insumo	MATED-12684	SETOP	CORRIMÃO EM TUBO AÇO INOX D = 1.1/2" DUPLO	Material	m	1,0000000	390,18	390,18	
				MO sem LS =>	22,35	LS =>	0,00	MO com LS =>	22,35
				Valor do BDI =>	99,96			Valor com BDI =>	524,61
				Quant. =>		6,1200000	Preço Total =>	3.210,61	

8.3	Código	Banco	Descrição	Tipo	Und	Quant.	Valor Unit	Total	
Composição	*Cópia de SBC 172882	Próprio	RAMPA EM CIMENTADO INCLUSIVE BASE	ASTU - ASSENTAMENTO DE TUBOS E PECAS	m²	1,0000000	119,83	119,83	
Insumo	CÓPIA DE SBC 190806	Próprio	RAMPA PARA DEFICIENTE FISICO EM CIMENTADO INCLUSIVE BASE	Mão de Obra	m²	1,0000000	119,83	119,83	
				MO sem LS =>	119,83	LS =>	0,00	MO com LS =>	119,83
				Valor do BDI =>	28,20			Valor com BDI =>	148,03
				Quant. =>		10,4400000	Preço Total =>	1.545,43	

8.4	Código	Banco	Descrição	Tipo	Und	Quant.	Valor Unit	Total	
Composição	13.02.053	FDE	BORRACHA COLADA - PISO TATIL DE ALERTA	Revestimento de pisos	m²	1,0000000	205,55	205,55	
Insumo	1.01.87	FDE	APLICADOR	Mão de Obra	H	0,6700000	18,72	12,54	
Insumo	2.80.06	FDE	COLA DE CONTATO A BASE DE NEOPRENE	Material	KG	0,4000000	51,71	20,68	
Insumo	1.01.88	FDE	AJUDANTE DE APLICADOR	Mão de Obra	H	0,6700000	15,40	10,31	
Insumo	3.80.12	FDE	LIXA PARA FERRO	Material	UN	0,5000000	3,18	1,59	
Insumo	3.55.41	FDE	PLACAS BORRACHA 250X250MM E=4MM TATIL ALER/DIR-COL	Material	m²	1,0000000	160,43	160,43	
				MO sem LS =>	22,85	LS =>	0,00	MO com LS =>	22,85
				Valor do BDI =>	48,38			Valor com BDI =>	253,93
				Quant. =>		0,9100000	Preço Total =>	231,07	

8.5	Código	Banco	Descrição	Tipo	Und	Quant.	Valor Unit	Total	
Composição	170598	SIURB	SINALIZAÇÃO VISUAL DE DEGRAUS PARA DEFICIENTE VISUAL	Edificações	UN	1,0000000	6,29	6,29	
Insumo	19015	SIURB	COLA DE CONTATO	Material	Kg	0,0220000	36,89	0,81	
Insumo	28091	SIURB	SINALIZAÇÃO VISUAL DE DEGRAUS (20X3CM) (FAIXA DE BORDA DE ESCADA) ADESIVADA	Material	Un	1,0000000	4,72	4,72	
Insumo	2099	SIURB	SERVENTE (SGSP)	Mão de Obra	H	0,0330000	23,05	0,76	
				MO sem LS =>	0,76	LS =>	0,00	MO com LS =>	0,76
				Valor do BDI =>	1,48			Valor com BDI =>	7,77
				Quant. =>		24,0000000	Preço Total =>	186,48	

Instituto Nacional do Seguro Social - INSS
CNPJ: 29.979.036/0908-91

8.6	Código	Banco	Descrição	Tipo	Und	Quant.	Valor Unit	Total		
Composição	16.02.061	FDE	LADRILHO HIDRAULICO 25X25 E=2CM - PISO TATIL DE ALERTA	Pisos	m²	1,0000000	137,65	137,65		
Insumo	2.05.03	FDE	AREIA	Material	m³	0,0063000	149,67	0,94		
Insumo	1.01.39	FDE	PEDREIRO	Mão de Obra	H	0,5000000	18,72	9,36		
Insumo	1.01.46	FDE	SERVENTE	Mão de Obra	H	0,6000000	15,40	9,24		
Insumo	2.80.05	FDE	COLA PVA	Material	KG	0,0500000	16,17	0,80		
Insumo	2.05.08	FDE	CIMENTO	Material	KG	7,5000000	0,62	4,65		
Insumo	3.65.25	FDE	LADRILHO HIDRAUL.(25X25) (E=2CM) PISO TATIL ALERTA	Material	m²	1,0000000	112,66	112,66		
					MO sem LS =>	18,60	LS =>	0,00	MO com LS =>	18,60
					Valor do BDI =>	32,40			Valor com BDI =>	170,05
					Quant. =>	17,1900000	Preço Total =>	2.923,15		

8.7	Código	Banco	Descrição	Tipo	Und	Quant.	Valor Unit	Total		
Composição	24.02.280	CPOS/CDH U	Porta/portão de correr em tela ondulada de aço galvanizado, sob medida	24,02	m²	1,0000000	701,87	701,87		
Insumo	B.01.000.0101	CPOS/CDH U	Pedreiro	Mão de Obra	H	1,0000000	24,79	24,79		
Insumo	B.01.000.0101	CPOS/CDH U	Servente	Mão de Obra	H	3,0000000	20,36	61,08		
Insumo	B.04.000.0205	CPOS/CDH U	Areia média lavada (a granel caçamba fechada)	Material	m³	0,0100000	152,56	1,52		
Insumo	B.02.000.0205	CPOS/CDH U	Cimento CII-E-32 (sacos de 50 kg)	Material	KG	2,0300000	0,62	1,25		
Insumo	H.04.000.0312	CPOS/CDH U	Porta/portão correr tela ondulada em aço galvanizado sobmedida	Material	m²	1,0000000	613,23	613,23		
					MO sem LS =>	85,87	LS =>	0,00	MO com LS =>	85,87
					Valor do BDI =>	165,22			Valor com BDI =>	867,09
					Quant. =>	9,0000000	Preço Total =>	7.803,81		

8.8	Código	Banco	Descrição	Tipo	Und	Quant.	Valor Unit	Total		
Composição	66.02.240	CPOS/CDH U	Sistema eletrônico de automatização de portão deslizante, para esforços maior de 800 kg e até 1400 kg	66,02	CJ	1,0000000	5.937,01	5.937,01		
Insumo	P.17.000.0357	CPOS/CDH U	Sistema eletrônico de automatização de portão deslizante, para esforço maior de 800kg e até 1400 kg, mono 220 V, com 3 controles de acesso; ref. DZ IND 1500 / EURUS 2000 da PPA ou equivalente - instalado	Material	CJ	1,0000000	5.937,01	5.937,01		
					MO sem LS =>	0,00	LS =>	0,00	MO com LS =>	0,00
					Valor do BDI =>	1.397,57			Valor com BDI =>	7.334,58

Instituto Nacional do Seguro Social - INSS
CNPJ: 29.979.036/0908-91

Quant. => 1,0000000 Preço Total => 7.334,58

8.9	Código Banco	Descrição	Tipo	Und	Quant.	Valor Unit	Total		
Composição	PORT 01- Próprio Trilho Portão	TRILHO PARA FIXAÇÃO DE PORTÃO DE CORRER EM PERFIL "U", INCLUSIVE ROLDANAS – m	ASTU - ASSENTAMENTO DE TUBOS E PECAS	m	1,0000000	124,39	124,39		
Composição Auxiliar	88315 SINAPI	SERRALHEIRO COM ENCARGOS COMPLEMENTARES	SEDI - SERVIÇOS DIVERSOS	H	0,2500000	32,15	8,03		
Composição Auxiliar	88251 SINAPI	AUXILIAR DE SERRALHEIRO COM ENCARGOS COMPLEMENTARES	SEDI - SERVIÇOS DIVERSOS	H	0,2500000	27,27	6,81		
Insumo	00038179 SINAPI	ROLDANA CONCAVA DUPLA, 4 RODAS, PARA PORTA DE CORRER, EM ZAMAC COM CHAPA DE ACO, ROLAMENTO INTERNO BLINDADO DE ACO REVESTIDO EM NYLON	Material	UN	2,0000000	44,83	89,66		
Insumo	00011581 SINAPI	TRILHO PANTOGRAFICO CONCAVO, TIPO U, EM ALUMINIO, COM DIMENSOES DE APROX *35 X 35* MM, PARA ROLDANA DE PORTA DE CORRER	Material	M	1,0000000	19,89	19,89		
				MO sem LS =>	11,00	LS =>	0,00	MO com LS =>	11,00
				Valor do BDI =>	29,28			Valor com BDI =>	153,67
				Quant. =>	6,2800000	Preço Total =>	965,04		

8.10	Código Banco	Descrição	Tipo	Und	Quant.	Valor Unit	Total
Composição	12953 ORSE	Portão em tubo de ferro galvanizado de 2", de abrir, tela malha revestida 76 x 76mm, n.º 12, inclusive dobradiças e trancas/ferrolho - Rev 01_01/2022 - portão de pedestres	Esquadrias de Ferro	m²	1,0000000	598,98	598,98
Composição Auxiliar	8495 ORSE	Dobradiça de ferro 65x47mm em barra chata 2 1/2" x 1/4" e pino aço 1/2" (exceto mão de obra)	Esquadrias de Ferro	un	1,0600000	7,69	8,15
Composição Auxiliar	10549 ORSE	Encargos Complementares - Servente	Provisórios	h	3,1600000	3,73	11,78
Composição Auxiliar	10550 ORSE	Encargos Complementares - Pedreiro	Provisórios	h	0,5300000	3,59	1,90
Composição Auxiliar	10594 ORSE	Encargos Complementares - Serralheiro ou Operador de Equipamento Leve	Provisórios	h	2,6300000	3,56	9,36
Insumo	261 ORSE	Barra quadrada de ferro 1/2" (1,27 kg/m) m	Material	kg	0,5600000	13,23	7,40
Insumo	7504 ORSE	Perfil Aço, Cantoneira abas iguais - 1" x 1/4" (2,22 kg/m) kg	Material	kg	7,9600000	8,02	63,83
Insumo	8806 ORSE	Barra chata de ferro 7/8" x 1/4" (1,11 kg/m) kg	Material	kg	4,3700000	10,42	45,53
Insumo	00004750 SINAPI	PEDREIRO (HORISTA)	Mão de Obra	H	0,5300000	23,52	12,46
Insumo	00006110 SINAPI	SERRALHEIRO (HORISTA)	Mão de Obra	H	2,6300000	24,15	63,51
Insumo	00006111 SINAPI	SERVENTE DE OBRAS	Mão de Obra	H	3,1600000	19,35	61,14
Insumo	00010935 SINAPI	TELA DE ARAME GALVANIZADA REVESTIDA EM PVC, QUADRANGULAR / LOSANGULAR, FIO 2,77 MM (12 BWG), BITOLA FINAL = *3,8* MM, MALHA 7,5 X 7,5 CM, H = 2 M	Material	m²	0,6800000	51,02	34,69

Instituto Nacional do Seguro Social - INSS
CNPJ: 29.979.036/0908-91

Insumo	00011002	SINAPI	ELETRODO REVESTIDO AWS - E6013, DIAMETRO IGUAL A 2,50 MM	Material	KG	0,5900000	45,79	27,01		
Insumo	00021013	SINAPI	TUBO ACO GALVANIZADO COM COSTURA, CLASSE LEVE, DN 50 MM (2"), E = 3,00 MM, *4,40* KG/M (NBR 5580)	Material	M	3,7900000	65,87	249,64		
Insumo	00040425	SINAPI	CHAPA DE ACO GROSSA, SAE 1020, BITOLA 1/4", E = 6,35 MM (49,85 KG/M2)	Material	KG	0,2900000	8,90	2,58		
				MO sem LS =>		137,11	LS =>	0,00	MO com LS =>	137,11
				Valor do BDI =>		140,99			Valor com BDI =>	739,97
					Quant. =>	6,0300000	Preço Total =>	4.462,01		

8.11	Código	Banco	Descrição	Tipo	Und	Quant.	Valor Unit	Total		
Composição	11201	ORSE	Gradil com quadro em tubo de ferro galvanizado 1 1/4" e tela galvanizada malha 2"	Esquadrias de Ferro	m ²	1,0000000	285,94	285,94		
Composição Auxiliar	1903	ORSE	Argamassa cimento e areia traço t-1 (1:3) - 1 saco cimento 50kg / 3 padiolas areia dim. 0.35 x 0.45 x 0.23 m - Confecção mecânica e transporte	Argamassas	m ³	0,0300000	433,84	13,01		
Composição Auxiliar	10549	ORSE	Encargos Complementares - Servente	Provisórios	h	1,0000000	3,73	3,73		
Composição Auxiliar	10550	ORSE	Encargos Complementares - Pedreiro	Provisórios	h	1,0000000	3,59	3,59		
Insumo	12085	ORSE	Gradil com quadro em tubo de ferro galvanizado 1 1/4" e tela galvanizada malha 2" m2	Material	m ²	1,0000000	222,74	222,74		
Insumo	00004750	SINAPI	PEDREIRO (HORISTA)	Mão de Obra	H	1,0000000	23,52	23,52		
Insumo	00006111	SINAPI	SERVENTE DE OBRAS	Mão de Obra	H	1,0000000	19,35	19,35		
				MO sem LS =>		45,19	LS =>	0,00	MO com LS =>	45,19
				Valor do BDI =>		67,31			Valor com BDI =>	353,25
					Quant. =>	61,9600000	Preço Total =>	21.887,37		

8.12	Código	Banco	Descrição	Tipo	Und	Quant.	Valor Unit	Total		
Composição	100719	SINAPI	PINTURA COM TINTA ALQUÍDICA DE FUNDO (TIPO ZARCÃO) PULVERIZADA SOBRE PERFIL METÁLICO EXECUTADO EM FÁBRICA (POR DEMÃO). AF_01/2020_PE - duas demãos	PINT - PINTURAS	m ²	1,0000000	11,67	11,67		
Composição Auxiliar	88310	SINAPI	PINTOR COM ENCARGOS COMPLEMENTARES	SEDI - SERVIÇOS DIVERSOS	H	0,0635000	36,48	2,31		
Insumo	00005318	SINAPI	DILUENTE AGUARRAS	Material	L	0,0575000	22,60	1,29		
Insumo	00007307	SINAPI	FUNDO ANTICORROSIVO PARA METAIS FERROSOS (ZARCAO)	Material	L	0,1908000	42,30	8,07		
				MO sem LS =>		1,74	LS =>	0,00	MO com LS =>	1,74
				Valor do BDI =>		2,74			Valor com BDI =>	14,41
					Quant. =>	84,8100000	Preço Total =>	1.222,11		

8.13	Código	Banco	Descrição	Tipo	Und	Quant.	Valor Unit	Total
------	--------	-------	-----------	------	-----	--------	------------	-------

Instituto Nacional do Seguro Social - INSS
CNPJ: 29.979.036/0908-91

Composição	100739	SINAPI	PINTURA COM TINTA ALQUÍDICA DE ACABAMENTO (ESMALTE SINTÉTICO ACETINADO) PULVERIZADA SOBRE PERFIL METÁLICO EXECUTADO EM FÁBRICA (POR DEMÃO). AF_01/2020_PE - duas demãos	PINT - PINTURAS	m²	1,0000000	11,49	11,49		
Composição Auxiliar	88310	SINAPI	PINTOR COM ENCARGOS COMPLEMENTARES	SEDI - SERVIÇOS DIVERSOS	H	0,0635000	36,48	2,31		
Insumo	00005318	SINAPI	DILUENTE AGUARRAS	Material	L	0,0584000	22,60	1,31		
Insumo	00007311	SINAPI	TINTA ESMALTE SINTETICO PREMIUM ACETINADO	Material	L	0,1945000	40,51	7,87		
					MO sem LS =>	1,74	LS =>	0,00	MO com LS =>	1,74
					Valor do BDI =>	2,70			Valor com BDI =>	14,19
					Quant. =>	84,8100000	Preço Total =>	1.203,45		

8.14	Código	Banco	Descrição	Tipo	Und	Quant.	Valor Unit	Total		
Composição	8270	ORSE	Cintas e vergas em blocos de concreto tipo "u" (calha) 9x16x30cm, preenchidos com concreto armado fck=25 mpa - base do gradil	Alvenarias de Vedação	m	1,0000000	34,85	34,85		
Composição Auxiliar	98	ORSE	Concreto simples usinado fck=25mpa, bombeado, lançado e adensado em superestrutura	Alvenarias de Pedra e Concretos para Fundações	m³	0,0148000	526,40	7,79		
Composição Auxiliar	3308	ORSE	Argamassa em volume - cimento, cal e areia traço t-5 (1:2:8) - 1 saco cimento 50 kg / 2 sacos cal 20 kg / 8 padiolas de areia dim 0.35 x 0.45 x 0.13 m - Confeção mecânica e transporte	Conversão InfoWOrca	m³	0,0027000	445,38	1,20		
Composição Auxiliar	10550	ORSE	Encargos Complementares - Pedreiro	Provisórios	h	0,2860000	3,59	1,02		
Insumo	81	ORSE	Aço ca-50 6,3 a 12,5 mm kg	Material	kg	0,5000000	8,95	4,47		
Insumo	279	ORSE	Bloco de concreto, tipo "u", calha dim. 9 x 15 x 30cm Bloco de concreto tipo "u", calha dim. 9 x 15 x 30cm un	Material	un	5,0000000	2,73	13,65		
Insumo	00004750	SINAPI	PEDREIRO (HORISTA)	Mão de Obra	H	0,2860000	23,52	6,72		
					MO sem LS =>	7,69	LS =>	0,00	MO com LS =>	7,69
					Valor do BDI =>	8,20			Valor com BDI =>	43,05
					Quant. =>	24,1700000	Preço Total =>	1.040,51		

8.15	Código	Banco	Descrição	Tipo	Und	Quant.	Valor Unit	Total
Composição	101159	SINAPI	ALVENARIA DE VEDAÇÃO DE BLOCOS CERÂMICOS MACIÇOS DE 5X10X20CM (ESPESSURA 10CM) E ARGAMASSA DE ASSENTAMENTO COM PREPARO EM BETONEIRA. AF_05/2020 - fechamento do muro até h=3m	PARE - PAREDES/PAINÉIS	m²	1,0000000	146,24	146,24
Composição Auxiliar	87292	SINAPI	ARGAMASSA TRAÇO 1:2:8 (EM VOLUME DE CIMENTO, CAL E AREIA MÉDIA ÚMIDA) PARA EMBOÇO/MASSA ÚNICA/ASSENTAMENTO DE ALVENARIA DE VEDAÇÃO, PREPARO MECÂNICO COM BETONEIRA 400 L. AF_08/2019	SEDI - SERVIÇOS DIVERSOS	m³	0,0280000	477,49	13,36

Instituto Nacional do Seguro Social - INSS
CNPJ: 29.979.036/0908-91

Composição Auxiliar	88309	SINAPI	PEDREIRO COM ENCARGOS COMPLEMENTARES	SEDI - SERVIÇOS DIVERSOS	H	1,9390000	31,75	61,56		
Composição Auxiliar	88316	SINAPI	SERVEANTE COM ENCARGOS COMPLEMENTARES	SEDI - SERVIÇOS DIVERSOS	H	0,9700000	27,32	26,50		
Insumo	00007258	SINAPI	TIJOLO CERAMICO MACICO COMUM *5 X 10 X 20* CM (L X A X C)	Material	UN	73,4900000	0,61	44,82		
				MO sem LS =>		68,46	LS =>	0,00	MO com LS =>	68,46
				Valor do BDI =>		34,42			Valor com BDI =>	180,66
						Quant. =>	9,9500000	Preço Total =>	1.797,56	

9									152.583,43	
9.1	Código	Banco	Descrição	Tipo	Und	Quant.	Valor Unit	Total		
Composição	SINAPI 96115	Próprio ATUALIZADO	FORRO DE FIBRA MINERAL, PARA AMBIENTES COMERCIAIS, INCLUSIVE ESTRUTURA DE FIXAÇÃO. AF_05/2017_P	REVE - REVESTIMENTO E TRATAMENTO DE SUPERFÍCIES	m²	1,0000000	106,87	106,87		
Composição Auxiliar	88278	SINAPI	MONTADOR DE ESTRUTURA METÁLICA COM ENCARGOS COMPLEMENTARES	SEDI - SERVIÇOS DIVERSOS	H	0,5409000	26,37	14,26		
Insumo	00043131	SINAPI	ARAME GALVANIZADO 6 BWG, D = 5,16 MM (0,157 KG/M), OU 8 BWG, D = 4,19 MM (0,101 KG/M), OU 10 BWG, D = 3,40 MM (0,0713 KG/M)	Material	KG	0,0327000	26,92	0,88		
Insumo	00039430	SINAPI	PENDURAL OU PRESILHA REGULADORA, EM ACO GALVANIZADO, COM CORPO, MOLA E REBITE, PARA PERFIL TIPO CANALETA DE ESTRUTURA EM FORROS DRYWALL	Equipamento	UN	1,0600000	1,66	1,75		
Insumo	00039443	SINAPI	PARAFUSO DRY WALL, EM ACO ZINCADO, CABECA LENTILHA E PONTA BROCA (LB), LARGURA 4,2 MM, COMPRIMENTO 13 MM	Material	UN	0,1200000	0,27	0,03		
Insumo	00039514	SINAPI	PLACA DE FIBRA MINERAL PARA FORRO, DE 625 X 625 MM, E = 15 MM, BORDA RETA, COM PINTURA ANTIMOFO (NAO INCLUI PERFIS)	Material	UN	2,7392000	26,95	73,82		
Insumo	00039570	SINAPI	PERFIL TRAVESSA (SECUNDARIO), T CLICADO, EM ACO GALVANIZADO, BRANCO, PARA FORRO REMOVIVEL, 24 X 1250 MM (L X C)	Material	M	2,9929000	3,94	11,79		
Insumo	00039571	SINAPI	PERFIL LONGARINA (PRINCIPAL), T CLICADO, EM ACO, BRANCO NAS FACES APARENTES, PARA FORRO REMOVIVEL, 24 X 32 X 3750 MM (L X H X C)	Material	M	1,0092000	4,01	4,04		
Insumo	00040547	SINAPI	PARAFUSO ZINCADO, AUTOBROCANTE, FLANGEADO, 4,2 MM X 19 MM	Material	CENTO	0,0101000	30,68	0,30		
				MO sem LS =>		10,73	LS =>	0,00	MO com LS =>	10,73
				Valor do BDI =>		25,15			Valor com BDI =>	132,02
						Quant. =>	1.155,7600000	Preço Total =>	152.583,43	

10									74.097,48
10.1	Código	Banco	Descrição	Tipo	Und	Quant.	Valor Unit	Total	
Composição	100216	SIURB	CAIXA D'ÁGUA DE POLIETILENO 15.000 LITROS	Edificações	UN	1,0000000	9.368,12	9.368,12	

Instituto Nacional do Seguro Social - INSS
CNPJ: 29.979.036/0908-91

Insumo	15516	SIURB	PEROBA DO NORTE (CUIPIÚBA) - VIGA DE 6 X 16 CM - BRUTA	Material	M	5,0000000	56,70	283,50		
Insumo	37509	SIURB	FUNDO CROMATO DE ZINCO	Material	L	0,9100000	43,71	39,77		
Insumo	70802	SIURB	FLANGE DE PVC ROSCÁVEL PARA ÁGUA COM SEXTAVADO SEM FUROS - 3/4"	Material	Un	2,0000000	9,79	19,58		
Insumo	70803	SIURB	FLANGE DE PVC ROSCÁVEL PARA ÁGUA COM SEXTAVADO SEM FUROS - 1"	Material	Un	2,0000000	17,08	34,16		
Insumo	70806	SIURB	FLANGE DE PVC ROSCÁVEL PARA ÁGUA COM SEXTAVADO SEM FUROS - 2"	Material	Un	4,0000000	38,85	155,40		
Insumo	76039	SIURB	CAIXA D'ÁGUA DE POLIETILENO 15000 L	Material	Un	1,0000000	8.318,51	8.318,51		
Insumo	79636	SIURB	ESTOPA ALCATROADA (PARA ENCANAMENTO)	Material	Kg	0,5300000	24,20	12,82		
Insumo	79672	SIURB	TORNEIRA DE BÓIA; DE COBRE - 3/4"	Material	Un	1,0000000	87,34	87,34		
Insumo	2035	SIURB	ENCANADOR (SGSP)	Mão de Obra	H	8,0000000	28,98	231,84		
Insumo	2036	SIURB	AJUDANTE DE ENCANADOR (SGSP)	Mão de Obra	H	8,0000000	23,15	185,20		
				MO sem LS =>		417,04	LS =>	0,00	MO com LS =>	417,04
				Valor do BDI =>		2.205,25			Valor com BDI =>	11.573,37
						Quant. =>	1,0000000	Preço Total =>	11.573,37	

10.2	Código	Banco	Descrição	Tipo	Und	Quant.	Valor Unit	Total
Composição	160625	IOPES	Abrigo para hidrante de recalque no passeio em caixa de alvenaria 60x40cm em bloco de concreto inclusive registro de recalque ø 65 mm (2 1/2") e tampa de ferro fundido 40x40cm com inscrição incêndio	INSTALAÇÃO DE INCÊNDIO	und	1,0000000	812,36	812,36
Insumo	010139	IOPES	PEDREIRO - (OFICIAL - SINDUSCON) (LABOR)	Mão de Obra	H	3,0000000	22,74	68,22
Insumo	020503	IOPES	AREIA LAVADA MEDIA (LABOR)	Material	m³	0,0800000	126,67	10,13
Insumo	020508	IOPES	CIMENTO PORTLAND CP III - 40 (LABOR)	Material	KG	22,3000000	0,60	13,38
Insumo	010146	IOPES	SERVENTE (AUXILIAR DE OBRAS - SINDUSCON) (LABOR)	Mão de Obra	H	5,2000000	16,88	87,77
Insumo	071894	IOPES	TAMPA DE FERRO FUNDIDO 40X40CM C/ INSCR - TRAFEGO LEVE (LABOR)	Material	UN	1,0000000	195,72	195,72
Insumo	020517	IOPES	BRITA 1 (LABOR)	Material	m³	0,0211000	160,80	3,39
Insumo	010101	IOPES	AJUDANTE (AJUDANTE PRATICO - SINDUSCON) (LABOR)	Mão de Obra	H	1,1500000	19,19	22,06
Insumo	020505	IOPES	CAL HIDRATADO P/ ARGAMASSA CH III (LABOR)	Material	KG	4,9100000	0,89	4,36
Insumo	010118	IOPES	ENCANADOR - (OFICIAL - SINDUSCON) (LABOR)	Mão de Obra	H	1,1500000	22,74	26,15
Insumo	022502	IOPES	BLOCO DE CONCRETO 9 X 19 X 39CM - VEDACAO (LABOR)	Material	UN	16,2000000	2,87	46,49

Instituto Nacional do Seguro Social - INSS
CNPJ: 29.979.036/0908-91

Insumo	069512	IOPES	FITA DE VEDACAO 18MM X 50M (LABOR)	Material	M	1,4100000	0,13	0,18		
Insumo	067046	IOPES	REGISTRO GLOBO ANGULAR 45° DE 63MM (LABOR)	Material	UN	1,0000000	174,28	174,28		
Insumo	067008	IOPES	ADAPTADOR LATAO ROSCA P/ ENGATE RAPIDO 63X63MM (LABOR)	Material	UN	1,0000000	76,70	76,70		
Insumo	067051	IOPES	TAMPAO COM CORRENTE PARA REGISTRO GLOBO ANGULAR (LABOR)	Material	UN	1,0000000	83,53	83,53		
				MO sem LS =>		204,20	LS =>	0,00	MO com LS =>	204,20
				Valor do BDI =>		191,22			Valor com BDI =>	1.003,58
						Quant. =>	1,0000000	Preço Total =>	1.003,58	

10.3	Código	Banco	Descrição	Tipo	Und	Quant.	Valor Unit	Total		
Composição	92390	SINAPI	JOELHO 90 GRAUS, EM FERRO GALVANIZADO, DN 65 (2 1/2"), CONEXÃO ROSQUEADA, INSTALADO EM REDE DE ALIMENTAÇÃO PARA HIDRANTE - FORNECIMENTO E INSTALAÇÃO. AF_10/2020	INHI - INSTALAÇÕES HIDROS SANITÁRIAS	UN	1,0000000	171,08	171,08		
Composição Auxiliar	88248	SINAPI	AUXILIAR DE ENCANADOR OU BOMBEIRO HIDRÁULICO COM ENCARGOS COMPLEMENTARES	SEDI - SERVIÇOS DIVERSOS	H	1,1040000	29,61	32,68		
Composição Auxiliar	88267	SINAPI	ENCANADOR OU BOMBEIRO HIDRÁULICO COM ENCARGOS COMPLEMENTARES	SEDI - SERVIÇOS DIVERSOS	H	1,1040000	34,52	38,11		
Insumo	00003148	SINAPI	FITA VEDA ROSCA EM ROLOS DE 18 MM X 50 M (L X C)	Material	UN	0,0300000	8,77	0,26		
Insumo	00003470	SINAPI	COTOVELO 90 GRAUS DE FERRO GALVANIZADO, COM ROSCA BSP, DE 2 1/2"	Material	UN	1,0000000	99,74	99,74		
Insumo	00007307	SINAPI	FUNDO ANTICORROSIVO PARA METAIS FERROSOS (ZARCAO)	Material	L	0,0070000	42,30	0,29		
				MO sem LS =>		55,26	LS =>	0,00	MO com LS =>	55,26
				Valor do BDI =>		40,27			Valor com BDI =>	211,35
						Quant. =>	8,0000000	Preço Total =>	1.690,80	

10.4	Código	Banco	Descrição	Tipo	Und	Quant.	Valor Unit	Total		
Composição	92642	SINAPI	TÊ, EM FERRO GALVANIZADO, CONEXÃO ROSQUEADA, DN 65 (2 1/2"), INSTALADO EM REDE DE ALIMENTAÇÃO PARA HIDRANTE - FORNECIMENTO E INSTALAÇÃO. AF_10/2020	INHI - INSTALAÇÕES HIDROS SANITÁRIAS	UN	1,0000000	233,52	233,52		
Composição Auxiliar	88248	SINAPI	AUXILIAR DE ENCANADOR OU BOMBEIRO HIDRÁULICO COM ENCARGOS COMPLEMENTARES	SEDI - SERVIÇOS DIVERSOS	H	1,4710000	29,61	43,55		
Composição Auxiliar	88267	SINAPI	ENCANADOR OU BOMBEIRO HIDRÁULICO COM ENCARGOS COMPLEMENTARES	SEDI - SERVIÇOS DIVERSOS	H	1,4710000	34,52	50,77		
Insumo	00003148	SINAPI	FITA VEDA ROSCA EM ROLOS DE 18 MM X 50 M (L X C)	Material	UN	0,0450000	8,77	0,39		
Insumo	00006299	SINAPI	TE DE FERRO GALVANIZADO, DE 2 1/2"	Material	UN	1,0000000	138,35	138,35		
Insumo	00007307	SINAPI	FUNDO ANTICORROSIVO PARA METAIS FERROSOS (ZARCAO)	Material	L	0,0110000	42,30	0,46		
				MO sem LS =>		73,64	LS =>	0,00	MO com LS =>	73,64
				Valor do BDI =>		54,97			Valor com BDI =>	288,49

Instituto Nacional do Seguro Social - INSS
CNPJ: 29.979.036/0908-91

Quant. => 3,0000000 Preço Total => 865,47

10.5	Código	Banco	Descrição	Tipo	Und	Quant.	Valor Unit	Total		
Composição	082379	AGETOP CIVIL	TUBO FERRO GALVANIZADO DIAM.2.1/2"	8	m	1,0000000	156,59	156,59		
Insumo	0008	AGETOP CIVIL	AJUDANTE	Mão de Obra	h	0,8300000	15,17	12,59		
Insumo	0011	AGETOP CIVIL	ENCANADOR	Mão de Obra	h	0,8300000	22,30	18,50		
Insumo	H689	AGETOP CIVIL	FITA VEDAROSCA 18 MM	Material	m	2,0075000	0,46	0,92		
Insumo	H695	AGETOP CIVIL	TUBO FERRO GALVANIZADO 2.1/2"	Material	m	1,0100000	123,35	124,58		
					MO sem LS =>	31,09	LS =>	0,00	MO com LS =>	31,09
					Valor do BDI =>	36,86			Valor com BDI =>	193,45
						Quant. =>	107,8700000	Preço Total =>	20.867,45	

10.6	Código	Banco	Descrição	Tipo	Und	Quant.	Valor Unit	Total		
Composição	94501	SINAPI	REGISTRO DE GAVETA BRUTO, LATÃO, ROSCÁVEL, 4" - FORNECIMENTO E INSTALAÇÃO. AF_08/2021	INHI - INSTALAÇÕES HIDROS SANITÁRIAS	UN	1,0000000	670,97	670,97		
Composição Auxiliar	88248	SINAPI	AUXILIAR DE ENCANADOR OU BOMBEIRO HIDRÁULICO COM ENCARGOS COMPLEMENTARES	SEDI - SERVIÇOS DIVERSOS	H	0,7225000	29,61	21,39		
Composição Auxiliar	88267	SINAPI	ENCANADOR OU BOMBEIRO HIDRÁULICO COM ENCARGOS COMPLEMENTARES	SEDI - SERVIÇOS DIVERSOS	H	0,7225000	34,52	24,94		
Insumo	00003148	SINAPI	FITA VEDA ROSCA EM ROLOS DE 18 MM X 50 M (L X C)	Material	UN	0,0452000	8,77	0,39		
Insumo	00006027	SINAPI	REGISTRO GAVETA BRUTO EM LATAO FORJADO, BITOLA 4 " (REF 1509)	Material	UN	1,0000000	624,25	624,25		
					MO sem LS =>	36,17	LS =>	0,00	MO com LS =>	36,17
					Valor do BDI =>	157,94			Valor com BDI =>	828,91
						Quant. =>	1,0000000	Preço Total =>	828,91	

10.7	Código	Banco	Descrição	Tipo	Und	Quant.	Valor Unit	Total		
Composição	94499	SINAPI	REGISTRO DE GAVETA BRUTO, LATÃO, ROSCÁVEL, 2 1/2" - FORNECIMENTO E INSTALAÇÃO. AF_08/2021	INHI - INSTALAÇÕES HIDROS SANITÁRIAS	UN	1,0000000	276,87	276,87		
Composição Auxiliar	88248	SINAPI	AUXILIAR DE ENCANADOR OU BOMBEIRO HIDRÁULICO COM ENCARGOS COMPLEMENTARES	SEDI - SERVIÇOS DIVERSOS	H	0,4546000	29,61	13,46		
Composição Auxiliar	88267	SINAPI	ENCANADOR OU BOMBEIRO HIDRÁULICO COM ENCARGOS COMPLEMENTARES	SEDI - SERVIÇOS DIVERSOS	H	0,4546000	34,52	15,69		
Insumo	00003148	SINAPI	FITA VEDA ROSCA EM ROLOS DE 18 MM X 50 M (L X C)	Material	UN	0,0302000	8,77	0,26		
Insumo	00006011	SINAPI	REGISTRO GAVETA BRUTO EM LATAO FORJADO, BITOLA 2 1/2 " (REF 1509)	Material	UN	1,0000000	247,46	247,46		
					MO sem LS =>	22,75	LS =>	0,00	MO com LS =>	22,75
					Valor do BDI =>	65,17			Valor com BDI =>	342,04

Instituto Nacional do Seguro Social - INSS
CNPJ: 29.979.036/0908-91

Quant. => 2,0000000 Preço Total => 684,08

10.8	Código	Banco	Descrição	Tipo	Und	Quant.	Valor Unit	Total		
Composição	99624	SINAPI	VÁLVULA DE RETENÇÃO HORIZONTAL, DE BRONZE, ROSCÁVEL, 2 1/2" - FORNECIMENTO E INSTALAÇÃO. AF_08/2021	INHI - INSTALAÇÕES HIDROS SANITÁRIAS	UN	1,0000000	543,85	543,85		
Composição Auxiliar	88248	SINAPI	AUXILIAR DE ENCANADOR OU BOMBEIRO HIDRÁULICO COM ENCARGOS COMPLEMENTARES	SEDI - SERVIÇOS DIVERSOS	H	0,4546000	29,61	13,46		
Composição Auxiliar	88267	SINAPI	ENCANADOR OU BOMBEIRO HIDRÁULICO COM ENCARGOS COMPLEMENTARES	SEDI - SERVIÇOS DIVERSOS	H	0,4546000	34,52	15,69		
Insumo	00003148	SINAPI	FITA VEDA ROSCA EM ROLOS DE 18 MM X 50 M (L X C)	Material	UN	0,0302000	8,77	0,26		
Insumo	00010405	SINAPI	VALVULA DE RETENCAO HORIZONTAL, DE BRONZE (PN-25), 2 1/2", 400 PSI, TAMPA DE PORCA DE UNIAO, EXTREMIDADES COM ROSCA	Material	UN	1,0000000	514,44	514,44		
					MO sem LS =>	22,75	LS =>	0,00	MO com LS =>	22,75
					Valor do BDI =>	128,02			Valor com BDI =>	671,87
						Quant. =>	1,0000000	Preço Total =>	671,87	

10.9	Código	Banco	Descrição	Tipo	Und	Quant.	Valor Unit	Total		
Composição	99623	SINAPI	VÁLVULA DE RETENÇÃO HORIZONTAL, DE BRONZE, ROSCÁVEL, 2" - FORNECIMENTO E INSTALAÇÃO. AF_08/2021	INHI - INSTALAÇÕES HIDROS SANITÁRIAS	UN	1,0000000	381,73	381,73		
Composição Auxiliar	88248	SINAPI	AUXILIAR DE ENCANADOR OU BOMBEIRO HIDRÁULICO COM ENCARGOS COMPLEMENTARES	SEDI - SERVIÇOS DIVERSOS	H	0,3398000	29,61	10,06		
Composição Auxiliar	88267	SINAPI	ENCANADOR OU BOMBEIRO HIDRÁULICO COM ENCARGOS COMPLEMENTARES	SEDI - SERVIÇOS DIVERSOS	H	0,3398000	34,52	11,72		
Insumo	00003148	SINAPI	FITA VEDA ROSCA EM ROLOS DE 18 MM X 50 M (L X C)	Material	UN	0,0240000	8,77	0,21		
Insumo	00010408	SINAPI	VALVULA DE RETENCAO HORIZONTAL, DE BRONZE (PN-25), 2", 400 PSI, TAMPA DE PORCA DE UNIAO, EXTREMIDADES COM ROSCA	Material	UN	1,0000000	359,74	359,74		
					MO sem LS =>	17,01	LS =>	0,00	MO com LS =>	17,01
					Valor do BDI =>	89,85			Valor com BDI =>	471,58
						Quant. =>	1,0000000	Preço Total =>	471,58	

10.10	Código	Banco	Descrição	Tipo	Und	Quant.	Valor Unit	Total
Composição	101935	SINAPI	TÊ, EM FERRO GALVANIZADO, 4", CONEXÃO ROSQUEADA, INSTALADO EM REDE DE ALIMENTAÇÃO PARA HIDRANTE - FORNECIMENTO E INSTALAÇÃO. AF_10/2020	INHI - INSTALAÇÕES HIDROS SANITÁRIAS	UN	1,0000000	465,29	465,29
Composição Auxiliar	88248	SINAPI	AUXILIAR DE ENCANADOR OU BOMBEIRO HIDRÁULICO COM ENCARGOS COMPLEMENTARES	SEDI - SERVIÇOS DIVERSOS	H	1,9090000	29,61	56,52
Composição Auxiliar	88267	SINAPI	ENCANADOR OU BOMBEIRO HIDRÁULICO COM ENCARGOS COMPLEMENTARES	SEDI - SERVIÇOS DIVERSOS	H	1,9090000	34,52	65,89
Insumo	00003148	SINAPI	FITA VEDA ROSCA EM ROLOS DE 18 MM X 50 M (L X C)	Material	UN	0,0678000	8,77	0,59
Insumo	00006300	SINAPI	TE DE FERRO GALVANIZADO, DE 4"	Material	UN	1,0000000	341,63	341,63

Instituto Nacional do Seguro Social - INSS
CNPJ: 29.979.036/0908-91

Insumo	00007307	SINAPI	FUNDO ANTICORROSIVO PARA METAIS FERROSOS (ZARCAO)	Material	L	0,0158000	42,30	0,66		
				MO sem LS =>		95,57	LS =>	0,00	MO com LS =>	95,57
				Valor do BDI =>		109,52			Valor com BDI =>	574,81
					Quant. =>	1,0000000	Preço Total =>			574,81

10.11	Código	Banco	Descrição	Tipo	Und	Quant.	Valor Unit	Total		
Composição	92640	SINAPI	TÊ, EM FERRO GALVANIZADO, CONEXÃO ROSQUEADA, DN 50 (2"), INSTALADO EM REDE DE ALIMENTAÇÃO PARA HIDRANTE - FORNECIMENTO E INSTALAÇÃO. AF_10/2020	INHI - INSTALAÇÕES HIDROS SANITÁRIAS	UN	1,0000000	156,07	156,07		
Composição Auxiliar	88248	SINAPI	AUXILIAR DE ENCANADOR OU BOMBEIRO HIDRÁULICO COM ENCARGOS COMPLEMENTARES	SEDI - SERVIÇOS DIVERSOS	H	1,2870000	29,61	38,10		
Composição Auxiliar	88267	SINAPI	ENCANADOR OU BOMBEIRO HIDRÁULICO COM ENCARGOS COMPLEMENTARES	SEDI - SERVIÇOS DIVERSOS	H	1,2870000	34,52	44,42		
Insumo	00003148	SINAPI	FITA VEDA ROSCA EM ROLOS DE 18 MM X 50 M (L X C)	Material	UN	0,0360000	8,77	0,31		
Insumo	00006298	SINAPI	TE DE FERRO GALVANIZADO, DE 2"	Material	UN	1,0000000	72,86	72,86		
Insumo	00007307	SINAPI	FUNDO ANTICORROSIVO PARA METAIS FERROSOS (ZARCAO)	Material	L	0,0090000	42,30	0,38		
				MO sem LS =>		64,43	LS =>	0,00	MO com LS =>	64,43
				Valor do BDI =>		36,73			Valor com BDI =>	192,80
					Quant. =>	1,0000000	Preço Total =>			192,80

10.12	Código	Banco	Descrição	Tipo	Und	Quant.	Valor Unit	Total		
Composição	92676	SINAPI	JOELHO 90 GRAUS, EM FERRO GALVANIZADO, CONEXÃO ROSQUEADA, DN 50 (2"), INSTALADO EM REDE DE ALIMENTAÇÃO PARA SPRINKLER - FORNECIMENTO E INSTALAÇÃO. AF_10/2020	INHI - INSTALAÇÕES HIDROS SANITÁRIAS	UN	1,0000000	90,07	90,07		
Composição Auxiliar	88248	SINAPI	AUXILIAR DE ENCANADOR OU BOMBEIRO HIDRÁULICO COM ENCARGOS COMPLEMENTARES	SEDI - SERVIÇOS DIVERSOS	H	0,5430000	29,61	16,07		
Composição Auxiliar	88267	SINAPI	ENCANADOR OU BOMBEIRO HIDRÁULICO COM ENCARGOS COMPLEMENTARES	SEDI - SERVIÇOS DIVERSOS	H	0,5430000	34,52	18,74		
Insumo	00003148	SINAPI	FITA VEDA ROSCA EM ROLOS DE 18 MM X 50 M (L X C)	Material	UN	0,0240000	8,77	0,21		
Insumo	00003471	SINAPI	COTOVELO 90 GRAUS DE FERRO GALVANIZADO, COM ROSCA BSP, DE 2"	Material	UN	1,0000000	54,80	54,80		
Insumo	00007307	SINAPI	FUNDO ANTICORROSIVO PARA METAIS FERROSOS (ZARCAO)	Material	L	0,0060000	42,30	0,25		
				MO sem LS =>		27,18	LS =>	0,00	MO com LS =>	27,18
				Valor do BDI =>		21,20			Valor com BDI =>	111,27
					Quant. =>	2,0000000	Preço Total =>			222,54

10.13	Código	Banco	Descrição	Tipo	Und	Quant.	Valor Unit	Total
Composição	50.01.330	CPOS/CDH U	Abriço de hidrante de 2 1/2' completo - inclusive mangueira de 30 m (2 x 15 m)	50,01	UN	1,0000000	2.743,43	2.743,43

Instituto Nacional do Seguro Social - INSS
CNPJ: 29.979.036/0908-91

Insumo	B.07.000.0695	CPOS/CDH U	Fita teflon de 18 mm	Material	M	1,2000000	0,20	0,24		
Insumo	B.01.000.0101	CPOS/CDH U	Encanador	Mão de Obra	H	5,2000000	29,69	154,38		
Insumo	B.01.000.0101	CPOS/CDH U	Ajudante de encanador	Mão de Obra	H	5,2000000	20,36	105,87		
Insumo	E.03.000.0267	CPOS/CDH U	Parafuso com arruela e bucha S8 de 4,8 x 50 mm, tipo panela	Material	UN	4,0000000	0,81	3,24		
Insumo	O.16.000.0670	CPOS/CDH U	AH-02/03 abrigo hidrante 60x90x17 cm, com visor de vidro, inclusive ferragens e trinco	Material	UN	1,0000000	367,79	367,79		
Insumo	O.16.000.0670 26	CPOS/CDH U	Mangueira com adaptador 2 1/2" x 15m, com reforço têxtil em fios sintéticos de alta tenacidade, conforme norma ABNT-NBR 11861	Material	UN	2,0000000	627,77	1.255,54		
Insumo	O.16.000.0670	CPOS/CDH U	Adaptador de engate rápido em latão 2 1/2' x 2 1/2'	Material	UN	1,0000000	93,56	93,56		
Insumo	O.09.000.0901 32	CPOS/CDH U	Válvula globo angular de 45° em bronze ou latão, classe de pressão mínima 14kgf/cm², para recalque de rede de incêndio, DN= 2 1/2'; ref. Buckspiero ou equivalente	Material	UN	1,0000000	372,54	372,54		
Insumo	O.16.000.0635	CPOS/CDH U	Tampão de engate rápido em latão, Storz de 2 1/2'	Material	UN	1,0000000	108,18	108,18		
Insumo	O.16.000.0670	CPOS/CDH U	Esguicho em latão polido com engate rápido, jato regulável de 2 1/2'	Material	UN	1,0000000	217,30	217,30		
Insumo	P.04.000.0496	CPOS/CDH U	Niple cônico galvanizado a fogo de 2 1/2'	Material	UN	1,0000000	64,79	64,79		
					MO sem LS =>	260,25	LS =>	0,00	MO com LS =>	260,25
					Valor do BDI =>	645,80			Valor com BDI =>	3.389,23
					Quant. =>	3,0000000	Preço Total =>	10.167,69		

10.14	Código	Banco	Descrição	Tipo	Und	Quant.	Valor Unit	Total		
Composição	50.05.450	CPOS/CDH U	Acionador manual quebra-vidro endereçável	50,05	UN	1,0000000	191,25	191,25		
Insumo	B.01.000.0101	CPOS/CDH U	Eletricista	Mão de Obra	H	0,3000000	29,69	8,90		
Insumo	B.01.000.0101	CPOS/CDH U	Ajudante eletricista	Mão de Obra	H	0,3000000	20,36	6,10		
Insumo	O.16.000.0305	CPOS/CDH U	Acionador manual quebra-vidro endereçável, ref. Ascael ou equivalente	Material	UN	1,0000000	176,25	176,25		
					MO sem LS =>	15,00	LS =>	0,00	MO com LS =>	15,00
					Valor do BDI =>	45,02			Valor com BDI =>	236,27
					Quant. =>	3,0000000	Preço Total =>	708,81		

10.15	Código	Banco	Descrição	Tipo	Und	Quant.	Valor Unit	Total
Composição	50.01.090	CPOS/CDH U	Botoeira para acionamento de bomba de incêndio tipo quebra-vidro	50,01	UN	1,0000000	81,84	81,84
Insumo	B.01.000.0101	CPOS/CDH U	Eletricista	Mão de Obra	H	0,3000000	29,69	8,90

Instituto Nacional do Seguro Social - INSS

CNPJ: 29.979.036/0908-91

Insumo	B.01.000.0101	CPOS/CDH U	Ajudante eletricista	Mão de Obra	H	0,3000000	20,36	6,10		
Insumo	O.12.000.0670	CPOS/CDH U	Botoeira para acionamento de bomba de incêndio tipo quebra-vidro, com botão liga e desliga, em chapa de plástico na cor vermelha, com um martelo	Material	UN	1,0000000	66,84	66,84		
	76									
				MO sem LS =>		15,00	LS =>	0,00	MO com LS =>	15,00
				Valor do BDI =>		19,26			Valor com BDI =>	101,10
							Quant. =>	3,0000000	Preço Total =>	303,30

10.16	Código	Banco	Descrição	Tipo	Und	Quant.	Valor Unit	Total		
Composição	101905	SINAPI	EXTINTOR DE INCÊNDIO PORTÁTIL COM CARGA DE ÁGUA PRESSURIZADA DE 10 L, CLASSE A - FORNECIMENTO E INSTALAÇÃO. AF_10/2020_P	INES - INSTALAÇÕES ESPECIAIS	UN	1,0000000	227,26	227,26		
Composição Auxiliar	88248	SINAPI	AUXILIAR DE ENCANADOR OU BOMBEIRO HIDRÁULICO COM ENCARGOS COMPLEMENTARES	SEDI - SERVIÇOS DIVERSOS	H	0,4574000	29,61	13,54		
Composição Auxiliar	88267	SINAPI	ENCANADOR OU BOMBEIRO HIDRÁULICO COM ENCARGOS COMPLEMENTARES	SEDI - SERVIÇOS DIVERSOS	H	0,4574000	34,52	15,78		
Insumo	00004350	SINAPI	BUCHA DE NYLON, DIAMETRO DO FURO 8 MM, COMPRIMENTO 40 MM, COM PARAFUSO DE ROSCA SOBERBA, CABECA CHATA, FENDA SIMPLES, 4,8 X 50 MM	Material	UN	2,0000000	0,71	1,42		
Insumo	00010886	SINAPI	EXTINTOR DE INCENDIO PORTATIL COM CARGA DE AGUA PRESSURIZADA DE 10 L, CLASSE A	Material	UN	1,0000000	196,52	196,52		
				MO sem LS =>		22,89	LS =>	0,00	MO com LS =>	22,89
				Valor do BDI =>		53,49			Valor com BDI =>	280,75
							Quant. =>	12,0000000	Preço Total =>	3.369,00

10.17	Código	Banco	Descrição	Tipo	Und	Quant.	Valor Unit	Total		
Composição	50.05.280	CPOS/CDH U	Sirene tipo corneta de 12 V	50,05	UN	1,0000000	103,34	103,34		
Insumo	B.01.000.0101	CPOS/CDH U	Eletricista	Mão de Obra	H	0,3000000	29,69	8,90		
Insumo	B.01.000.0101	CPOS/CDH U	Ajudante eletricista	Mão de Obra	H	0,3000000	20,36	6,10		
Insumo	P.17.000.0910	CPOS/CDH U	Sirene tipo corneta com potência nominal de 12V, potência sonora entre 115dB a 120dB, potência elétrica de 15 a 20W; ref. NA/12V da Aureon, GLK, DNI ou equivalente	Material	UN	1,0000000	88,34	88,34		
	31									
				MO sem LS =>		15,00	LS =>	0,00	MO com LS =>	15,00
				Valor do BDI =>		24,32			Valor com BDI =>	127,66
							Quant. =>	3,0000000	Preço Total =>	382,98

10.18	Código	Banco	Descrição	Tipo	Und	Quant.	Valor Unit	Total
-------	--------	-------	-----------	------	-----	--------	------------	-------

Instituto Nacional do Seguro Social - INSS
CNPJ: 29.979.036/0908-91

Composição	1401000176	AGESUL	PLACA DE INDICACAO CONTINUADA DE ROTAS DE FUGA "DIRECAO DE ROTA DE SAIDA", SIMBOLO RETANGULAR, FUNDO VERDE, PICTOGRAMA FOTOLUMINESCENTE, EM PVC, 2MM ANTI-CHAMAS, NAS DIMENSOES (7X20)CM	14	UN	1,0000000	14,87	14,87		
Composição Auxiliar	88243	SINAPI	AJUDANTE ESPECIALIZADO COM ENCARGOS COMPLEMENTARES	SEDI - SERVIÇOS DIVERSOS	H	0,1670000	29,22	4,87		
Insumo	8489	AGESUL	PLACA DE INDICACAO CONTINUADA DE ROTAS DE FUGA "DIRECAO DA ROTA DE SAIDA", SIMBOLO RETANGULAR, FUNDO VERDE, PICTOGRAMA FOTOLUMINESCENTE, EM PVC, 2MM ANTI-CHAMAS, NAS DIMENSOES (7X20)CM	Material	UN	1,0000000	10,00	10,00		
				MO sem LS =>		3,62	LS =>	0,00	MO com LS =>	3,62
				Valor do BDI =>		3,50			Valor com BDI =>	18,37
						Quant. =>	42,0000000	Preço Total =>	771,54	

10.19	Código	Banco	Descrição	Tipo	Und	Quant.	Valor Unit	Total		
Composição	*SBC 058113	Próprio	CENTRAL ALARME DE INCENDIO INTELBRAS CIC 06L COM BATERIA	ASTU - ASSENTAMENTO DE TUBOS E PECAS	Un	1,0000000	605,01	605,01		
Insumo	*SBC central alarme	Próprio	CENTRAL ALARME DE INCENDIO INTELBRAS CIC 06L COM BATERIA	Mão de Obra	Un	1,0000000	605,01	605,01		
				MO sem LS =>		605,01	LS =>	0,00	MO com LS =>	605,01
				Valor do BDI =>		142,41			Valor com BDI =>	747,42
						Quant. =>	1,0000000	Preço Total =>	747,42	

10.20	Código	Banco	Descrição	Tipo	Und	Quant.	Valor Unit	Total		
Composição	97.02.193	CPOS/CDH U	Placa de sinalização em PVC fotoluminescente (200x200mm), com indicação de equipamentos de alarme, detecção e extinção de incêndio	97,02	UN	1,0000000	18,39	18,39		
Insumo	B.01.000.0101	CPOS/CDH U	Ajudante geral	Mão de Obra	H	0,2000000	20,36	4,07		
Insumo	B.01.000.0101	CPOS/CDH U	Pedreiro	Mão de Obra	H	0,1000000	24,79	2,47		
Insumo	N.04.000.0203 00	CPOS/CDH U	Placa de sinalização em PVC fotoluminescente (200x200mmx2mm), com indicação de equipamentos de alarme, detecção e extinção de incêndio, ref. E001.01B da ADVcomm, E2 da Net Placa, 17388 da TAG Sinalização ou equivalente	Material	UN	1,0000000	11,85	11,85		
				MO sem LS =>		6,54	LS =>	0,00	MO com LS =>	6,54
				Valor do BDI =>		4,32			Valor com BDI =>	22,71
						Quant. =>	36,0000000	Preço Total =>	817,56	

10.21	Código	Banco	Descrição	Tipo	Und	Quant.	Valor Unit	Total
Composição	C4649	SEINFRA	SINALIZAÇÃO PARA EXTINTOR	SINALIZAÇÃO	UN	1,0000000	50,14	50,14
Insumo	I2395	SEINFRA	PINTOR	Mão de Obra	H	1,5000000	23,17	34,75

Instituto Nacional do Seguro Social - INSS
CNPJ: 29.979.036/0908-91

Insumo	10045	SEINFRA	AJUDANTE DE PINTOR	Mão de Obra	H	0,8000000	18,63	14,90	
Insumo	I2084	SEINFRA	TINTA A BASE DE EMULSÃO ACRÍLICA (PARA PISOS)	Material	L	0,0300000	16,40	0,49	
				MO sem LS =>		49,65	LS =>	0,00	
				Valor do BDI =>		11,80	MO com LS =>	49,65	
							Valor com BDI =>	61,94	
						Quant. =>	8,0000000	Preço Total =>	495,52

10.22	Código	Banco	Descrição	Tipo	Und	Quant.	Valor Unit	Total	
Composição	101909	SINAPI	EXTINTOR DE INCÊNDIO PORTÁTIL COM CARGA DE PQS DE 6 KG, CLASSE BC - FORNECIMENTO E INSTALAÇÃO. AF_10/2020_P	INES - INSTALAÇÕES ESPECIAIS	UN	1,0000000	255,34	255,34	
Composição Auxiliar	88248	SINAPI	AUXILIAR DE ENCANADOR OU BOMBEIRO HIDRÁULICO COM ENCARGOS COMPLEMENTARES	SEDI - SERVIÇOS DIVERSOS	H	0,4574000	29,61	13,54	
Composição Auxiliar	88267	SINAPI	ENCANADOR OU BOMBEIRO HIDRÁULICO COM ENCARGOS COMPLEMENTARES	SEDI - SERVIÇOS DIVERSOS	H	0,4574000	34,52	15,78	
Insumo	00004350	SINAPI	BUCHA DE NYLON, DIAMETRO DO FURO 8 MM, COMPRIMENTO 40 MM, COM PARAFUSO DE ROSCA SOBERBA, CABECA CHATA, FENDA SIMPLES, 4,8 X 50 MM	Material	UN	2,0000000	0,71	1,42	
Insumo	00010892	SINAPI	EXTINTOR DE INCENDIO PORTATIL COM CARGA DE PO QUIMICO SECO (PQS) DE 6 KG, CLASSE BC	Material	UN	1,0000000	224,60	224,60	
				MO sem LS =>		22,89	LS =>	0,00	
				Valor do BDI =>		60,10	MO com LS =>	22,89	
							Valor com BDI =>	315,44	
						Quant. =>	12,0000000	Preço Total =>	3.785,28

10.23	Código	Banco	Descrição	Tipo	Und	Quant.	Valor Unit	Total
Composição	1401000146	AGESUL	CONJUNTO MOTO-BOMBA SCHNEIDER OU SIMILAR, BPI-22R/7,5 CV TR 220V	14	UN	1,0000000	7.656,53	7.656,53
Composição Auxiliar	88247	SINAPI	AUXILIAR DE ELETRICISTA COM ENCARGOS COMPLEMENTARES	SEDI - SERVIÇOS DIVERSOS	H	0,6330000	34,58	21,88
Composição Auxiliar	88248	SINAPI	AUXILIAR DE ENCANADOR OU BOMBEIRO HIDRÁULICO COM ENCARGOS COMPLEMENTARES	SEDI - SERVIÇOS DIVERSOS	H	3,2890000	29,61	97,38
Composição Auxiliar	88264	SINAPI	ELETRICISTA COM ENCARGOS COMPLEMENTARES	SEDI - SERVIÇOS DIVERSOS	H	0,6330000	40,42	25,58
Composição Auxiliar	88267	SINAPI	ENCANADOR OU BOMBEIRO HIDRÁULICO COM ENCARGOS COMPLEMENTARES	SEDI - SERVIÇOS DIVERSOS	H	3,2890000	34,52	113,53
Insumo	00011267	SINAPI	ARRUELA LISA, REDONDA, DE LATAO POLIDO, DIAMETRO NOMINAL 5/8", DIAMETRO EXTERNO = 34 MM, DIAMETRO DO FURO = 17 MM, ESPESSURA = *2,5* MM	Material	UN	4,0000000	1,56	6,24
Insumo	00039996	SINAPI	VERGALHAO ZINCADO ROSCA TOTAL, 1/4 " (6,3 MM)	Material	M	0,2000000	2,81	0,56
Insumo	00039997	SINAPI	PORCA ZINCADA, SEXTAVADA, DIAMETRO 1/4"	Material	UN	4,0000000	0,34	1,36
Insumo	7581	AGESUL	BOMBA SCHNEIDER BPI-22R 7,5CV TR 220V	Material	UN	1,0000000	7.390,00	7.390,00
				MO sem LS =>		202,39	LS =>	0,00
				Valor do BDI =>		1.802,34	MO com LS =>	202,39
							Valor com BDI =>	9.458,87

Instituto Nacional do Seguro Social - INSS
CNPJ: 29.979.036/0908-91

Quant. => 1,0000000 Preço Total => 9.458,87

10.24	Código	Banco	Descrição	Tipo	Und	Quant.	Valor Unit	Total		
Composição	85120	SINAPI	MANOMETRO 0 A 200 PSI (0 A 14 KGF/CM2), D = 50MM - FORNECIMENTO E COLOCACAO	INES - INSTALAÇÕES ESPECIAIS	UN	1,0000000	161,15	161,15		
Composição Auxiliar	88248	SINAPI	AUXILIAR DE ENCANADOR OU BOMBEIRO HIDRÁULICO COM ENCARGOS COMPLEMENTARES	SEDI - SERVIÇOS DIVERSOS	H	0,6500000	29,61	19,24		
Composição Auxiliar	88267	SINAPI	ENCANADOR OU BOMBEIRO HIDRÁULICO COM ENCARGOS COMPLEMENTARES	SEDI - SERVIÇOS DIVERSOS	H	0,6500000	34,52	22,43		
Insumo	00003146	SINAPI	FITA VEDA ROSCA EM ROLOS DE 18 MM X 10 M (L X C)	Material	UN	0,0200000	2,38	0,04		
Insumo	00012899	SINAPI	MANOMETRO COM CAIXA EM ACO PINTADO, ESCALA *10* KGF/CM2 (*10* BAR), DIAMETRO NOMINAL DE *63* MM, CONEXAO DE 1/4"	Material	UN	1,0000000	119,44	119,44		
					MO sem LS =>	32,53	LS =>	0,00	MO com LS =>	32,53
					Valor do BDI =>	37,93			Valor com BDI =>	199,08
					Quant. =>	1,0000000	Preço Total =>	199,08		

10.25	Código	Banco	Descrição	Tipo	Und	Quant.	Valor Unit	Total		
Composição	9670	ORSE	Fornecimento e instalação de pressostato 0 a 10 kgf/cm2	Diversos	un	1,0000000	219,18	219,18		
Composição Auxiliar	10549	ORSE	Encargos Complementares - Servente	Provisórios	h	1,0000000	3,73	3,73		
Composição Auxiliar	10554	ORSE	Encargos Complementares - Encanador	Provisórios	h	1,0000000	3,65	3,65		
Insumo	10048	ORSE	Pressostato 0 a 10 kgf/cm2	Material	un	1,0000000	165,46	165,46		
Insumo	00002696	SINAPI	ENCANADOR OU BOMBEIRO HIDRAULICO (HORISTA)	Mão de Obra	H	1,0000000	26,99	26,99		
Insumo	00006111	SINAPI	SERVENTE DE OBRAS	Mão de Obra	H	1,0000000	19,35	19,35		
					MO sem LS =>	46,34	LS =>	0,00	MO com LS =>	46,34
					Valor do BDI =>	51,59			Valor com BDI =>	270,77
					Quant. =>	1,0000000	Preço Total =>	270,77		

10.26	Código	Banco	Descrição	Tipo	Und	Quant.	Valor Unit	Total		
Composição	74144/002	SINAPI	SUPORTE APOIO CAIXA D AGUA BARROTES MADEIRA DE 1	FUES - FUNDAÇÕES E ESTRUTURAS	UN	1,0000000	61,94	61,94		
Insumo	00004433	SINAPI	CAIBRO NAO APARELHADO *6 X 6* CM, EM MACARANDUBA, ANGELIM OU EQUIVALENTE DA REGIAO - BRUTA	Material	M	2,0000000	30,97	61,94		
					MO sem LS =>	0,00	LS =>	0,00	MO com LS =>	0,00
					Valor do BDI =>	14,58			Valor com BDI =>	76,52
					Quant. =>	1,0000000	Preço Total =>	76,52		

10.27	Código	Banco	Descrição	Tipo	Und	Quant.	Valor Unit	Total
-------	--------	-------	-----------	------	-----	--------	------------	-------

Instituto Nacional do Seguro Social - INSS
CNPJ: 29.979.036/0908-91

Composição	*Cópia da IOPES	Próprio	Escavação e reaterro de tubulação - exclusive tubo	1409	m	1,0000000	27,81	27,81	
Insumo	010101	IOPES	AJUDANTE (AJUDANTE PRATICO - SINDUSCON) (LABOR)	Mão de Obra	H	0,4800000	19,19	9,21	
Insumo	010146	IOPES	SERVENTE (AUXILIAR DE OBRAS - SINDUSCON) (LABOR)	Mão de Obra	H	0,5700000	16,88	9,62	
Insumo	020580	IOPES	AREIA PARA ATERRO (LABOR)	Material	m³	0,0805000	111,67	8,98	
				MO sem LS =>	18,83	LS =>	0,00	MO com LS =>	18,83
				Valor do BDI =>	6,54			Valor com BDI =>	34,35
				Quant. =>	46,2700000	Preço Total =>	1.589,37		

10.28	Código	Banco	Descrição	Tipo	Und	Quant.	Valor Unit	Total	
Insumo	*Cópia de SBC 077081	Próprio	BASE CONCRETO PARA APOIO DE BOMBAS H=10cm	Mão de Obra	m²	1,0000000	516,74	516,74	
				MO sem LS =>	516,74	LS =>	0,00	MO com LS =>	516,74
				Valor do BDI =>	121,64			Valor com BDI =>	638,38
				Quant. =>	0,5000000	Preço Total =>	319,19		

10.29	Código	Banco	Descrição	Tipo	Und	Quant.	Valor Unit	Total	
Composição	89402	SINAPI	TUBO, PVC, SOLDÁVEL, DN 25MM, INSTALADO EM RAMAL DE DISTRIBUIÇÃO DE ÁGUA - FORNECIMENTO E INSTALAÇÃO. AF_06/2022 - abastecimento do reservatório de incêndio	INHI - INSTALAÇÕES HIDROS SANITÁRIAS	M	1,0000000	14,48	14,48	
Composição Auxiliar	88248	SINAPI	AUXILIAR DE ENCANADOR OU BOMBEIRO HIDRÁULICO COM ENCARGOS COMPLEMENTARES	SEDI - SERVIÇOS DIVERSOS	H	0,1586000	29,61	4,69	
Composição Auxiliar	88267	SINAPI	ENCANADOR OU BOMBEIRO HIDRÁULICO COM ENCARGOS COMPLEMENTARES	SEDI - SERVIÇOS DIVERSOS	H	0,1586000	34,52	5,47	
Insumo	00009868	SINAPI	TUBO PVC, SOLDAVEL, DN 25 MM, AGUA FRIA (NBR-5648)	Material	M	1,0493000	4,04	4,23	
Insumo	00038383	SINAPI	LIXA D'AGUA EM FOLHA, GRAO 100	Material	UN	0,0370000	2,65	0,09	
				MO sem LS =>	7,93	LS =>	0,00	MO com LS =>	7,93
				Valor do BDI =>	3,40			Valor com BDI =>	17,88
				Quant. =>	31,3200000	Preço Total =>	560,00		

10.30	Código	Banco	Descrição	Tipo	Und	Quant.	Valor Unit	Total
Composição	100758	SINAPI	PINTURA COM TINTA ALQUÍDICA DE ACABAMENTO (ESMALTE SINTÉTICO ACETINADO) APLICADA A ROLO OU PINCEL SOBRE SUPERFÍCIES METÁLICAS (EXCETO PERFIL) EXECUTADO EM OBRA (02 DEMÃOS). AF_01/2020 - na cor vermelha	PINT - PINTURAS	m²	1,0000000	60,35	60,35
Composição Auxiliar	88310	SINAPI	PINTOR COM ENCARGOS COMPLEMENTARES	SEDI - SERVIÇOS DIVERSOS	H	1,3559000	36,48	49,46
Insumo	00005318	SINAPI	DILUENTE AGUARRAS	Material	L	0,0255000	22,60	0,57

Instituto Nacional do Seguro Social - INSS
CNPJ: 29.979.036/0908-91

Insumo	00007311	SINAPI	TINTA ESMALTE SINTETICO PREMIUM ACETINADO	Material	L	0,2549000	40,51	10,32		
				MO sem LS =>		37,17	LS =>	0,00	MO com LS =>	37,17
				Valor do BDI =>		14,20			Valor com BDI =>	74,55
					Quant. =>	4,3200000	Preço Total =>			322,05

10.31	Código	Banco	Descrição	Tipo	Und	Quant.	Valor Unit	Total		
Composição	100734	SINAPI	PINTURA COM TINTA ACRÍLICA DE FUNDO APLICADA A ROLO OU PINCEL SOBRE SUPERFÍCIES METÁLICAS (EXCETO PERFIL) EXECUTADO EM OBRA (POR DEMÃO). AF_01/2020	PINT - PINTURAS	m²	1,0000000	19,73	19,73		
Composição Auxiliar	88310	SINAPI	PINTOR COM ENCARGOS COMPLEMENTARES	SEDI - SERVIÇOS DIVERSOS	H	0,4548000	36,48	16,59		
Insumo	00038122	SINAPI	FUNDO PREPARADOR ACRILICO BASE AGUA	Material	L	0,1547000	20,32	3,14		
				MO sem LS =>		12,47	LS =>	0,00	MO com LS =>	12,47
				Valor do BDI =>		4,64			Valor com BDI =>	24,37
					Quant. =>	4,3200000	Preço Total =>			105,27

11	INSTALAÇÕES DE COMBATE A INCÊNDIO - SINALIZAÇÃO								2.399,76	
11.1	Código	Banco	Descrição	Tipo	Und	Quant.	Valor Unit	Total		
Composição	12138	ORSE	Placa de indicativa de "EXTINTOR" em pvc, dim.: 20 x 20 cm	Sinalização Vertical	Un	1,0000000	24,95	24,95		
Composição Auxiliar	10549	ORSE	Encargos Complementares - Servente	Provisórios	h	0,2000000	3,73	0,74		
Insumo	11927	ORSE	Placa para sinalização de "EXTINTOR em parede" pvc, dim.: 20 x 20 cm un	Material	un	1,0000000	20,34	20,34		
Insumo	00006111	SINAPI	SERVENTE DE OBRAS	Mão de Obra	H	0,2000000	19,35	3,87		
				MO sem LS =>		3,87	LS =>	0,00	MO com LS =>	3,87
				Valor do BDI =>		5,87			Valor com BDI =>	30,82
					Quant. =>	24,0000000	Preço Total =>			739,68

11.2	Código	Banco	Descrição	Tipo	Und	Quant.	Valor Unit	Total
Composição	97.02.195	CPOS/CDH U	Placa de sinalização em PVC fotoluminescente (240x120mm), com indicação de rota de evacuação e saída de emergência - S1; S2; S3 e S15, conforme projeto	97,02	UN	1,0000000	18,14	18,14
Insumo	B.01.000.0101	CPOS/CDH U	Ajudante geral	Mão de Obra	H	0,2000000	20,36	4,07
Insumo	B.01.000.0101	CPOS/CDH U	Pedreiro	Mão de Obra	H	0,1000000	24,79	2,47
Insumo	N.04.000.0203 02	CPOS/CDH U	Placa de sinalização em PVC fotoluminescente (240x120x2mm), indicação de rota de evacuação e saída de emergência; ref. S2 da Net Placa, 3670 da TAG Sinalização, S2 da Perfect Vision ou equivalente	Material	UN	1,0000000	11,60	11,60

Instituto Nacional do Seguro Social - INSS
CNPJ: 29.979.036/0908-91

MO sem LS => 6,54 LS => 0,00 MO com LS => 6,54
Valor do BDI => 4,27 Valor com BDI => 22,41
Quant. => 42,0000000 Preço Total => 941,22

11.3	Código	Banco	Descrição	Tipo	Und	Quant.	Valor Unit	Total
Composição	70.02.010	CPOS/CDH U	Sinalização horizontal com tinta vinílica ou acrílica - E17, conforme projeto	70,02	m²	1,0000000	37,38	37,38
Insumo	S.01.000.0917	CPOS/CDH U	Sinalização horizontal com resina vinílica ou acrílica	Material	m²	1,0000000	37,38	37,38

MO sem LS => 0,00 LS => 0,00 MO com LS => 0,00
Valor do BDI => 8,79 Valor com BDI => 46,17
Quant. => 8,0000000 Preço Total => 369,36

11.4	Código	Banco	Descrição	Tipo	Und	Quant.	Valor Unit	Total
Composição	12885	ORSE	Placa de sinalizacao, fotoluminescente, 30x30 cm, em pvc , com logotipo "Abrigo de mangueira e hidrante"- Placa E7	Sinalização Vertical	un	1,0000000	22,36	22,36
Composição Auxiliar	10549	ORSE	Encargos Complementares - Servente	Provisórios	h	0,2000000	3,73	0,74
Insumo	13652	ORSE	Placa de sinalizacao, fotoluminescente, 30x30 cm, em pvc , com logotipo "Abrigo de mangueira e hidrante"- Placa E7 un	Material	un	1,0000000	17,75	17,75
Insumo	00006111	SINAPI	SERVENTE DE OBRAS	Mão de Obra	H	0,2000000	19,35	3,87

MO sem LS => 3,87 LS => 0,00 MO com LS => 3,87
Valor do BDI => 5,26 Valor com BDI => 27,62
Quant. => 3,0000000 Preço Total => 82,86

11.5	Código	Banco	Descrição	Tipo	Und	Quant.	Valor Unit	Total
Composição	12886	ORSE	Placa de sinalizacao, fotoluminescente, 30x30 cm, em pvc , com logotipo "Alarme sonoro"- Placa E1	Sinalização Vertical	un	1,0000000	22,36	22,36
Composição Auxiliar	10549	ORSE	Encargos Complementares - Servente	Provisórios	h	0,2000000	3,73	0,74
Insumo	13653	ORSE	Placa de sinalizacao, fotoluminescente, 30x30 cm, em pvc , com logotipo "Alarme sonoro"- Placa E1 un	Material	un	1,0000000	17,75	17,75
Insumo	00006111	SINAPI	SERVENTE DE OBRAS	Mão de Obra	H	0,2000000	19,35	3,87

MO sem LS => 3,87 LS => 0,00 MO com LS => 3,87
Valor do BDI => 5,26 Valor com BDI => 27,62
Quant. => 3,0000000 Preço Total => 82,86

11.6	Código	Banco	Descrição	Tipo	Und	Quant.	Valor Unit	Total
------	--------	-------	-----------	------	-----	--------	------------	-------

Instituto Nacional do Seguro Social - INSS
CNPJ: 29.979.036/0908-91

Composição	12887	ORSE	Placa de sinalizacao, fotoluminescente, 38x19 cm, em pvc , com logotipo "Comando manual de alarme de incendio"- Placa E2	Sinalização Vertical	un	1,0000000	24,80	24,80		
Composição Auxiliar	10549	ORSE	Encargos Complementares - Servente	Provisórios	h	0,2000000	3,73	0,74		
Insumo	13654	ORSE	Placa de sinalizacao, fotoluminescente, 38x19 cm, em pvc , com logotipo "Comando manual de alarme de incendio"- Placa E2 Placa de sinalizacao, fotoluminescente, 38x19 cm, em pvc , com logotipo "Comando manual de alarme de incendio" - Placa E2 un	Material	un	1,0000000	20,19	20,19		
Insumo	00006111	SINAPI	SERVENTE DE OBRAS	Mão de Obra	H	0,2000000	19,35	3,87		
					MO sem LS =>	3,87	LS =>	0,00	MO com LS =>	3,87
					Valor do BDI =>	5,83			Valor com BDI =>	30,63
					Quant. =>	3,0000000	Preço Total =>	91,89		

11.7	Código	Banco	Descrição	Tipo	Und	Quant.	Valor Unit	Total		
Composição	12892	ORSE	Placa de sinalizacao, fotoluminescente,38x 19cm, em pvc , com logotipo "Bombas de incendio" - Placa E3	Sinalização Vertical	un	1,0000000	24,80	24,80		
Composição Auxiliar	10549	ORSE	Encargos Complementares - Servente	Provisórios	h	0,2000000	3,73	0,74		
Insumo	13658	ORSE	Placa de sinalizacao, fotoluminescente,38x 19cm, em pvc , com logotipo "Bombas de incendio" - Placa E3 un	Material	un	1,0000000	20,19	20,19		
Insumo	00006111	SINAPI	SERVENTE DE OBRAS	Mão de Obra	H	0,2000000	19,35	3,87		
					MO sem LS =>	3,87	LS =>	0,00	MO com LS =>	3,87
					Valor do BDI =>	5,83			Valor com BDI =>	30,63
					Quant. =>	3,0000000	Preço Total =>	91,89		

12	CLIMATIZAÇÃO								92.127,75	
12.1	Retirada de Equipamentos Antigos								1.201,63	
12.1.1	Código	Banco	Descrição	Tipo	Und	Quant.	Valor Unit	Total		
Composição	REM_ACJ	Próprio	Remoção de ar condicionado de janela	SEDI - SERVIÇOS DIVERSOS	un	1,0000000	26,38	26,38		
Composição Auxiliar	100308	SINAPI	MECÂNICO DE REFRIGERAÇÃO COM ENCARGOS COMPLEMENTARES	SEDI - SERVIÇOS DIVERSOS	H	0,4000000	40,12	16,04		
Composição Auxiliar	88250	SINAPI	AUXILIAR DE MECÂNICO COM ENCARGOS COMPLEMENTARES	SEDI - SERVIÇOS DIVERSOS	H	0,4000000	25,85	10,34		
					MO sem LS =>	20,68	LS =>	0,00	MO com LS =>	20,68
					Valor do BDI =>	6,20			Valor com BDI =>	32,58
					Quant. =>	4,0000000	Preço Total =>	130,32		

Instituto Nacional do Seguro Social - INSS
CNPJ: 29.979.036/0908-91

12.1.2	Código	Banco	Descrição	Tipo	Und	Quant.	Valor Unit	Total		
Composição	C3038	SEINFRA	RETIRADA DE CAIXA DE AR CONDICIONADO	DEMOLIÇÕES E RETIRADAS	UN	1,0000000	80,62	80,62		
Insumo	I2391	SEINFRA	PEDREIRO	Mão de Obra	H	2,0000000	23,17	46,34		
Insumo	I2543	SEINFRA	SERVEENTE	Mão de Obra	H	2,0000000	17,14	34,28		
					MO sem LS =>	80,62	LS =>	0,00	MO com LS =>	80,62
					Valor do BDI =>	18,97			Valor com BDI =>	99,59
					Quant. =>	4,0000000	Preço Total =>	398,36		

12.1.3	Código	Banco	Descrição	Tipo	Und	Quant.	Valor Unit	Total		
Composição	REM_SPT	Próprio	Remoção de ar condicionado tipo split	SEDI - SERVIÇOS DIVERSOS	un	1,0000000	108,95	108,95		
Composição Auxiliar	100308	SINAPI	MECÂNICO DE REFRIGERAÇÃO COM ENCARGOS COMPLEMENTARES	SEDI - SERVIÇOS DIVERSOS	H	1,5000000	40,12	60,18		
Composição Auxiliar	88250	SINAPI	AUXILIAR DE MECÂNICO COM ENCARGOS COMPLEMENTARES	SEDI - SERVIÇOS DIVERSOS	H	1,5000000	25,85	38,77		
Composição Auxiliar	2454	ORSE	Andaime tubular metálico simples - peça x dia	Andaimes	PxD	20,0000000	0,50	10,00		
					MO sem LS =>	77,61	LS =>	0,00	MO com LS =>	77,61
					Valor do BDI =>	25,64			Valor com BDI =>	134,59
					Quant. =>	5,0000000	Preço Total =>	672,95		

12.2	Transporte dos equipamentos VRF entre Pindamonhangaba e Mogi-Guaçu								5.442,63	
12.2.1	Código	Banco	Descrição	Tipo	Und	Quant.	Valor Unit	Total		
Composição	*SBC017065	Próprio	TRANSPORTE VERTICAL DE MATERIAIS-ESTIVA CARGA E DESCARGA	SEDI - SERVIÇOS DIVERSOS	m³	1,0000000	166,66	166,66		
Insumo	*SBC017065*	Próprio	TRANSPORTE VERTICAL DE MATERIAIS-ESTIVA CARGA E DESCARGA	Serviços	m³	1,0000000	166,66	166,66		
					MO sem LS =>	0,00	LS =>	0,00	MO com LS =>	0,00
					Valor do BDI =>	39,23			Valor com BDI =>	205,89
					Quant. =>	7,0000000	Preço Total =>	1.441,23		

12.2.2	Código	Banco	Descrição	Tipo	Und	Quant.	Valor Unit	Total		
Composição	13168	ORSE	Transportes de máquinas e equipamentos por caminhão munck	Transportes	km	1,0000000	12,00	12,00		
Insumo	13956	ORSE	Transporte de máquinas e equipamentos por prancha rebaixada Km	Serviços	Km	1,0000000	12,00	12,00		
					MO sem LS =>	0,00	LS =>	0,00	MO com LS =>	0,00
					Valor do BDI =>	2,82			Valor com BDI =>	14,82
					Quant. =>	270,0000000	Preço Total =>	4.001,40		

Instituto Nacional do Seguro Social - INSS
CNPJ: 29.979.036/0908-91

12.3									2.505,87	
Revisão e Limpeza dos equipamentos VRF										
12.3.1	Código	Banco	Descrição	Tipo	Und	Quant.	Valor Unit	Total		
Composição	REV_VRF	Próprio	Revisão e limpeza de equipamentos VRF	SEES - SERVIÇOS ESPECIAIS	un	1,0000000	2.028,39	2.028,39		
Composição Auxiliar	100308	SINAPI	MECÂNICO DE REFRIGERAÇÃO COM ENCARGOS COMPLEMENTARES	SEDI - SERVIÇOS DIVERSOS	H	24,0000000	40,12	962,88		
Composição Auxiliar	88250	SINAPI	AUXILIAR DE MECÂNICO COM ENCARGOS COMPLEMENTARES	SEDI - SERVIÇOS DIVERSOS	H	24,0000000	25,85	620,40		
Insumo	I9167	SEINFRA	DESINCRUSTANTE PARA LIMPEZA QUÍMICA CAUSADA POR CABONATOS, SILICATOS E ÓXIDO DE FERRO, ELIMINANDO ALGAS E BACTÉRIAS	Material	KG	2,0000000	15,88	31,76		
Insumo	1031	ORSE	Fundo fosfatizante (p/galvanizado) I	Material	I	4,0000000	42,94	171,76		
Insumo	2698	ORSE	Tinta esmalte sintético brilhante (Suvinil ou similar) I	Material	I	4,0000000	46,25	185,00		
Insumo	00039914	SINAPI	SOLDA EM VARETA FOSCOOPER, D = *2,5* MM X COMPRIMENTO 500 MM	Material	KG	0,2000000	231,97	46,39		
Insumo	H020000921	EMBASA	LAVADORA DE ALTA PRESSÃO (LAVA JATO) ATÉ 1900 PSI	Material	H	6,0000000	1,70	10,20		
				MO sem LS =>		1.241,76	LS =>	0,00	MO com LS =>	1.241,76
				Valor do BDI =>		477,48			Valor com BDI =>	2.505,87
						Quant. =>	1,0000000	Preço Total =>	2.505,87	

12.4									64.717,89	
Instalação dos Equipamentos VRF										
12.4.1	Código	Banco	Descrição	Tipo	Und	Quant.	Valor Unit	Total		
Composição	INST_COND	Próprio	Instalação Condensadora VRF	SEES - SERVIÇOS ESPECIAIS	un	1,0000000	1.276,68	1.276,68		
Composição Auxiliar	100308	SINAPI	MECÂNICO DE REFRIGERAÇÃO COM ENCARGOS COMPLEMENTARES	SEDI - SERVIÇOS DIVERSOS	H	12,0000000	40,12	481,44		
Composição Auxiliar	88250	SINAPI	AUXILIAR DE MECÂNICO COM ENCARGOS COMPLEMENTARES	SEDI - SERVIÇOS DIVERSOS	H	12,0000000	25,85	310,20		
Composição Auxiliar	88264	SINAPI	ELETRICISTA COM ENCARGOS COMPLEMENTARES	SEDI - SERVIÇOS DIVERSOS	H	12,0000000	40,42	485,04		
				MO sem LS =>		1.013,52	LS =>	0,00	MO com LS =>	1.013,52
				Valor do BDI =>		300,53			Valor com BDI =>	1.577,21
						Quant. =>	2,0000000	Preço Total =>	3.154,42	

12.4.2								
Código	Banco	Descrição	Tipo	Und	Quant.	Valor Unit	Total	
Composição	INST_EVAP_K	Próprio	Instalação evaporadora VRF tipo Cassete	ASTU - ASSENTAMENTO DE TUBOS E PECAS	un	1,0000000	220,12	220,12
Composição Auxiliar	100308	SINAPI	MECÂNICO DE REFRIGERAÇÃO COM ENCARGOS COMPLEMENTARES	SEDI - SERVIÇOS DIVERSOS	H	1,5000000	40,12	60,18
Composição Auxiliar	88250	SINAPI	AUXILIAR DE MECÂNICO COM ENCARGOS COMPLEMENTARES	SEDI - SERVIÇOS DIVERSOS	H	1,5000000	25,85	38,77

Instituto Nacional do Seguro Social - INSS
CNPJ: 29.979.036/0908-91

Composição Auxiliar	88264	SINAPI	ELETRICISTA COM ENCARGOS COMPLEMENTARES	SEDI - SERVIÇOS DIVERSOS	H	1,5000000	40,42	60,63			
Composição Auxiliar	12862	ORSE	Andaime tubular metálico simples com rodas - peça x dia	Andaimes	PxD	20,0000000	1,16	23,20			
Composição Auxiliar	9819	ORSE	Chumbador Walsyma cb 314200 d=1/4"x2"	Equipamentos e Acessórios para Instalação de Ar Condicionado	un	4,0000000	2,39	9,56			
Insumo	7551	ORSE	Barra roscada zincada ø 1/4" m	Material	barra	2,0000000	5,17	10,34			
Insumo	13355	ORSE	Arruela de pressão 1/4" un	Material	un	4,0000000	0,05	0,20			
Insumo	00039997	SINAPI	PORCA ZINCADA, SEXTAVADA, DIAMETRO 1/4"	Material	UN	8,0000000	0,34	2,72			
Insumo	10741	ORSE	Coxim de borracha un	Material	un	4,0000000	3,63	14,52			
						MO sem LS =>	127,93	LS =>	0,00	MO com LS =>	127,93
						Valor do BDI =>	51,81			Valor com BDI =>	271,93
						Quant. =>	12,0000000	Preço Total =>	3.263,16		

12.4.3	Código	Banco	Descrição	Tipo	Und	Quant.	Valor Unit	Total			
Composição		Próprio	Instalação evaporadora VRF tipo Hi-Wall	SEES - SERVIÇOS ESPECIAIS	un	1,0000000	159,58	159,58			
	INST EVAP H										
Composição Auxiliar	100308	SINAPI	MECÂNICO DE REFRIGERAÇÃO COM ENCARGOS COMPLEMENTARES	SEDI - SERVIÇOS DIVERSOS	H	1,5000000	40,12	60,18			
Composição Auxiliar	88250	SINAPI	AUXILIAR DE MECÂNICO COM ENCARGOS COMPLEMENTARES	SEDI - SERVIÇOS DIVERSOS	H	1,5000000	25,85	38,77			
Composição Auxiliar	88264	SINAPI	ELETRICISTA COM ENCARGOS COMPLEMENTARES	SEDI - SERVIÇOS DIVERSOS	H	1,5000000	40,42	60,63			
						MO sem LS =>	126,69	LS =>	0,00	MO com LS =>	126,69
						Valor do BDI =>	37,56			Valor com BDI =>	197,14
						Quant. =>	1,0000000	Preço Total =>	197,14		

12.4.4	Código	Banco	Descrição	Tipo	Und	Quant.	Valor Unit	Total
Composição	C4776	SEINFRA	REDE FRIGORÍGENA C/ TUBO DE COBRE 1/4" FLEXÍVEL, ISOLADO COM BORRACHA ELASTOMÉRICA, SUSTENTAÇÃO, SOLDA E LIMPEZA	REDE FRIGORÍGENA	M	1,0000000	40,78	40,78
Insumo	I0043	SEINFRA	AJUDANTE DE ENCANADOR	Mão de Obra	H	0,2500000	18,63	4,65
Insumo	I1179	SEINFRA	FITA DE CALDEAÇÃO	Material	M	1,5000000	3,00	4,50
Insumo	I1503	SEINFRA	MANTA BUTILICA. ESPESSURA 0.8MM	Material	m²	0,0219000	56,16	1,22
Insumo	I1596	SEINFRA	PASTA PARA SOLDAR	Material	UN	0,0003000	47,08	0,01
Insumo	I1872	SEINFRA	SOLDA 50X50	Material	KG	0,0021000	82,73	0,17
Insumo	I2320	SEINFRA	ENCANADOR	Mão de Obra	H	0,2500000	22,72	5,68

Instituto Nacional do Seguro Social - INSS
CNPJ: 29.979.036/0908-91

Insumo	I9077	SEINFRA	TUBO COBRE DE 1/4", FLEXÍVEL CLASSE 2	Material	M	1,8000000	13,64	24,55		
				MO sem LS =>		10,33	LS =>	0,00	MO com LS =>	10,33
				Valor do BDI =>		9,59			Valor com BDI =>	50,37
					Quant. =>	13,5000000	Preço Total =>	679,99		

12.4.5	Código	Banco	Descrição	Tipo	Und	Quant.	Valor Unit	Total		
Composição	C4777	SEINFRA	REDE FRIGORÍGENA C/ TUBO DE COBRE 3/8" FLEXÍVEL, ISOLADO COM BORRACHA ELASTOMÉRICA, SUSTENTAÇÃO, SOLDA E LIMPEZA	REDE FRIGORÍGENA	M	1,0000000	41,65	41,65		
Insumo	I0043	SEINFRA	AJUDANTE DE ENCANADOR	Mão de Obra	H	0,2900000	18,63	5,40		
Insumo	I1179	SEINFRA	FITA DE CALDEAÇÃO	Material	M	1,5000000	3,00	4,50		
Insumo	I1503	SEINFRA	MANTA BUTILICA. ESPESSURA 0.8MM	Material	m²	0,0329000	56,16	1,84		
Insumo	I1596	SEINFRA	PASTA PARA SOLDAR	Material	UN	0,0004000	47,08	0,01		
Insumo	I1872	SEINFRA	SOLDA 50X50	Material	KG	0,0031000	82,73	0,25		
Insumo	I2320	SEINFRA	ENCANADOR	Mão de Obra	H	0,2900000	22,72	6,58		
Insumo	I9078	SEINFRA	TUBO COBRE DE 3/8", FLEXÍVEL CLASSE 2	Material	M	1,1000000	20,98	23,07		
				MO sem LS =>		11,98	LS =>	0,00	MO com LS =>	11,98
				Valor do BDI =>		9,80			Valor com BDI =>	51,45
					Quant. =>	46,5000000	Preço Total =>	2.392,42		

12.4.6	Código	Banco	Descrição	Tipo	Und	Quant.	Valor Unit	Total		
Composição	C4778	SEINFRA	REDE FRIGORÍGENA C/ TUBO DE COBRE 1/2" FLEXÍVEL, ISOLADO COM BORRACHA ELASTOMÉRICA, SUSTENTAÇÃO, SOLDA E LIMPEZA	REDE FRIGORÍGENA	M	1,0000000	52,25	52,25		
Insumo	I0043	SEINFRA	AJUDANTE DE ENCANADOR	Mão de Obra	H	0,3300000	18,63	6,14		
Insumo	I1179	SEINFRA	FITA DE CALDEAÇÃO	Material	M	1,5000000	3,00	4,50		
Insumo	I1503	SEINFRA	MANTA BUTILICA. ESPESSURA 0.8MM	Material	m²	0,0439000	56,16	2,46		
Insumo	I1596	SEINFRA	PASTA PARA SOLDAR	Material	UN	0,0006000	47,08	0,02		
Insumo	I1872	SEINFRA	SOLDA 50X50	Material	KG	0,0042000	82,73	0,34		
Insumo	I2320	SEINFRA	ENCANADOR	Mão de Obra	H	0,3300000	22,72	7,49		
Insumo	I9082	SEINFRA	TUBO COBRE DE 1/2", FLEXÍVEL CLASSE 2	Material	M	1,1000000	28,46	31,30		
				MO sem LS =>		13,63	LS =>	0,00	MO com LS =>	13,63
				Valor do BDI =>		12,29			Valor com BDI =>	64,54

Instituto Nacional do Seguro Social - INSS
CNPJ: 29.979.036/0908-91

Quant. => 51,9000000 Preço Total => 3.349,62

12.4.7	Código Banco	Descrição	Tipo	Und	Quant.	Valor Unit	Total		
Composição	C4779 SEINFRA	REDE FRIGORÍGENA C/ TUBO DE COBRE 5/8" FLEXÍVEL, ISOLADO COM BORRACHA ELASTOMÉRICA, SUSTENTAÇÃO, SOLDA E LIMPEZA	REDE FRIGORÍGENA	M	1,0000000	61,03	61,03		
Insumo	I0043 SEINFRA	AJUDANTE DE ENCANADOR	Mão de Obra	H	0,3400000	18,63	6,33		
Insumo	I1179 SEINFRA	FITA DE CALDEAÇÃO	Material	M	1,5000000	3,00	4,50		
Insumo	I1503 SEINFRA	MANTA BUTILICA. ESPESSURA 0.8MM	Material	m²	0,0549000	56,16	3,08		
Insumo	I1596 SEINFRA	PASTA PARA SOLDAR	Material	UN	0,0007000	47,08	0,03		
Insumo	I1872 SEINFRA	SOLDA 50X50	Material	KG	0,0052000	82,73	0,43		
Insumo	I2320 SEINFRA	ENCANADOR	Mão de Obra	H	0,3400000	22,72	7,72		
Insumo	I9079 SEINFRA	TUBO COBRE DE 5/8", FLEXÍVEL CLASSE 2	Material	M	1,1000000	35,40	38,94		
				MO sem LS =>	14,05	LS =>	0,00	MO com LS =>	14,05
				Valor do BDI =>	14,36			Valor com BDI =>	75,39
				Quant. =>	54,6000000	Preço Total =>	4.116,29		

12.4.8	Código Banco	Descrição	Tipo	Und	Quant.	Valor Unit	Total		
Composição	C4780 SEINFRA	REDE FRIGORÍGENA C/ TUBO DE COBRE 3/4" FLEXÍVEL, ISOLADO COM BORRACHA ELASTOMÉRICA, SUSTENTAÇÃO, SOLDA E LIMPEZA	REDE FRIGORÍGENA	M	1,0000000	70,71	70,71		
Insumo	I0043 SEINFRA	AJUDANTE DE ENCANADOR	Mão de Obra	H	0,3600000	18,63	6,70		
Insumo	I1179 SEINFRA	FITA DE CALDEAÇÃO	Material	M	1,5000000	3,00	4,50		
Insumo	I1503 SEINFRA	MANTA BUTILICA. ESPESSURA 0.8MM	Material	m²	0,0658000	56,16	3,69		
Insumo	I1596 SEINFRA	PASTA PARA SOLDAR	Material	UN	0,0009000	47,08	0,04		
Insumo	I1872 SEINFRA	SOLDA 50X50	Material	KG	0,0063000	82,73	0,52		
Insumo	I2320 SEINFRA	ENCANADOR	Mão de Obra	H	0,3600000	22,72	8,17		
Insumo	I9083 SEINFRA	TUBO COBRE DE 3/4", FLEXÍVEL CLASSE 2	Material	M	1,1000000	42,81	47,09		
				MO sem LS =>	14,87	LS =>	0,00	MO com LS =>	14,87
				Valor do BDI =>	16,64			Valor com BDI =>	87,35
				Quant. =>	35,0000000	Preço Total =>	3.057,25		

12.4.9	Código Banco	Descrição	Tipo	Und	Quant.	Valor Unit	Total
--------	--------------	-----------	------	-----	--------	------------	-------

Instituto Nacional do Seguro Social - INSS
CNPJ: 29.979.036/0908-91

Composição	C4781	SEINFRA	REDE FRIGORÍGENA C/ TUBO DE COBRE 7/8" FLEXÍVEL, ISOLADO COM BORRACHA ELASTOMÉRICA, SUSTENTAÇÃO, SOLDA E LIMPEZA	REDE FRIGORÍGENA	M	1,0000000	85,50	85,50		
Insumo	I0043	SEINFRA	AJUDANTE DE ENCANADOR	Mão de Obra	H	0,4000000	18,63	7,45		
Insumo	I1179	SEINFRA	FITA DE CALDEAÇÃO	Material	M	1,5000000	3,00	4,50		
Insumo	I1503	SEINFRA	MANTA BUTILICA. ESPESSURA 0.8MM	Material	m²	0,0768000	56,16	4,31		
Insumo	I1596	SEINFRA	PASTA PARA SOLDAR	Material	UN	0,0010000	47,08	0,04		
Insumo	I1872	SEINFRA	SOLDA 50X50	Material	KG	0,0073000	82,73	0,60		
Insumo	I2320	SEINFRA	ENCANADOR	Mão de Obra	H	0,4000000	22,72	9,08		
Insumo	I9080	SEINFRA	TUBO COBRE DE 22,22MM CLASSE A	Material	M	1,1000000	54,11	59,52		
				MO sem LS =>		16,53	LS =>	0,00	MO com LS =>	16,53
				Valor do BDI =>		20,12			Valor com BDI =>	105,62
					Quant. =>	25,5000000	Preço Total =>	2.693,31		

12.4.10	Código	Banco	Descrição	Tipo	Und	Quant.	Valor Unit	Total		
Composição	C4784	SEINFRA	REDE FRIGORÍGENA C/ TUBO DE COBRE 1", ISOLADO COM BORRACHA ELASTOMÉRICA, SUSTENTAÇÃO, SOLDA E LIMPEZA	REDE FRIGORÍGENA	M	1,0000000	104,48	104,48		
Insumo	I0043	SEINFRA	AJUDANTE DE ENCANADOR	Mão de Obra	H	0,4500000	18,63	8,38		
Insumo	I1179	SEINFRA	FITA DE CALDEAÇÃO	Material	M	1,5000000	3,00	4,50		
Insumo	I1503	SEINFRA	MANTA BUTILICA. ESPESSURA 0.8MM	Material	m²	0,0878000	56,16	4,93		
Insumo	I1596	SEINFRA	PASTA PARA SOLDAR	Material	UN	0,0012000	47,08	0,05		
Insumo	I1872	SEINFRA	SOLDA 50X50	Material	KG	0,0084000	82,73	0,69		
Insumo	I2320	SEINFRA	ENCANADOR	Mão de Obra	H	0,4500000	22,72	10,22		
Insumo	I9084	SEINFRA	TUBO COBRE DE 28MM CLASSE A	Material	M	1,1000000	68,83	75,71		
				MO sem LS =>		18,60	LS =>	0,00	MO com LS =>	18,60
				Valor do BDI =>		24,59			Valor com BDI =>	129,07
					Quant. =>	1,0000000	Preço Total =>	129,07		

12.4.11	Código	Banco	Descrição	Tipo	Und	Quant.	Valor Unit	Total
Composição	C4786	SEINFRA	REDE FRIGORÍGENA C/ TUBO DE COBRE 1 1/4", ISOLADO COM BORRACHA ELASTOMÉRICA, SUSTENTAÇÃO, SOLDA E LIMPEZA	REDE FRIGORÍGENA	M	1,0000000	147,02	147,02

Instituto Nacional do Seguro Social - INSS
CNPJ: 29.979.036/0908-91

Insumo	I0043	SEINFRA	AJUDANTE DE ENCANADOR	Mão de Obra	H	0,5100000	18,63	9,50		
Insumo	I1179	SEINFRA	FITA DE CALDEAÇÃO	Material	M	1,5000000	3,00	4,50		
Insumo	I1503	SEINFRA	MANTA BUTILICA. ESPESSURA 0.8MM	Material	m²	0,1097000	56,16	6,16		
Insumo	I1596	SEINFRA	PASTA PARA SOLDAR	Material	UN	0,0015000	47,08	0,07		
Insumo	I1872	SEINFRA	SOLDA 50X50	Material	KG	0,0105000	82,73	0,86		
Insumo	I2320	SEINFRA	ENCANADOR	Mão de Obra	H	0,5100000	22,72	11,58		
Insumo	I9086	SEINFRA	TUBO COBRE DE 35MM CLASSE A	Material	M	1,1000000	103,96	114,35		
				MO sem LS =>		21,08	LS =>	0,00	MO com LS =>	21,08
				Valor do BDI =>		34,60			Valor com BDI =>	181,62
							Quant. =>	14,9000000	Preço Total =>	2.706,13

12.4.12	Código	Banco	Descrição	Tipo	Und	Quant.	Valor Unit	Total		
Composição	C4787	SEINFRA	REDE FRIGORÍGENA C/ TUBO DE COBRE 1 3/8", ISOLADO COM BORRACHA ELASTOMÉRICA, SUSTENTAÇÃO, SOLDA E LIMPEZA	REDE FRIGORÍGENA	M	1,0000000	148,55	148,55		
Insumo	I0043	SEINFRA	AJUDANTE DE ENCANADOR	Mão de Obra	H	0,5300000	18,63	9,87		
Insumo	I1179	SEINFRA	FITA DE CALDEAÇÃO	Material	M	1,5000000	3,00	4,50		
Insumo	I1503	SEINFRA	MANTA BUTILICA. ESPESSURA 0.8MM	Material	m²	0,1207000	56,16	6,77		
Insumo	I1596	SEINFRA	PASTA PARA SOLDAR	Material	UN	0,0016000	47,08	0,07		
Insumo	I1872	SEINFRA	SOLDA 50X50	Material	KG	0,0115000	82,73	0,95		
Insumo	I2320	SEINFRA	ENCANADOR	Mão de Obra	H	0,5300000	22,72	12,04		
Insumo	I9087	SEINFRA	TUBO COBRE D=34,92MM CLASSE A	Material	M	1,1000000	103,96	114,35		
				MO sem LS =>		21,91	LS =>	0,00	MO com LS =>	21,91
				Valor do BDI =>		34,96			Valor com BDI =>	183,51
							Quant. =>	1,1000000	Preço Total =>	201,86

12.4.13	Código	Banco	Descrição	Tipo	Und	Quant.	Valor Unit	Total
Composição	C4788	SEINFRA	REDE FRIGORÍGENA C/ TUBO DE COBRE 1 1/2", ISOLADO COM BORRACHA ELASTOMÉRICA, SUSTENTAÇÃO, SOLDA E LIMPEZA	REDE FRIGORÍGENA	M	1,0000000	173,32	173,32
Insumo	I0043	SEINFRA	AJUDANTE DE ENCANADOR	Mão de Obra	H	0,5500000	18,63	10,24
Insumo	I1179	SEINFRA	FITA DE CALDEAÇÃO	Material	M	1,5000000	3,00	4,50

Instituto Nacional do Seguro Social - INSS
CNPJ: 29.979.036/0908-91

Insumo	11503	SEINFRA	MANTA BUTILICA. ESPESSURA 0.8MM	Material	m²	0,1317000	56,16	7,39		
Insumo	11596	SEINFRA	PASTA PARA SOLDAR	Material	UN	0,0018000	47,08	0,08		
Insumo	11872	SEINFRA	SOLDA 50X50	Material	KG	0,0126000	82,73	1,04		
Insumo	12320	SEINFRA	ENCANADOR	Mão de Obra	H	0,5500000	22,72	12,49		
Insumo	19088	SEINFRA	TUBO COBRE DE 42MM CLASSE A	Material	M	1,1000000	125,08	137,58		
				MO sem LS =>		22,73	LS =>	0,00	MO com LS =>	22,73
				Valor do BDI =>		40,79			Valor com BDI =>	214,11
						Quant. =>	15,2000000	Preço Total =>	3.254,47	

12.4.14	Código	Banco	Descrição	Tipo	Und	Quant.	Valor Unit	Total		
Composição	*SBC070944	Próprio	MULTIKIT (DERIVACAO DE COBRE SET-FREE E242SNB) Fabricante HITACHI ou equivalente	INES - INSTALAÇÕES ESPECIAIS	Unid	1,0000000	1.108,77	1.108,77		
Insumo	*SBC36803	Próprio	MULTIKIT (DERIVACAO DE COBRE SET-FREE) E242SNB HITACHI	Material	Unid	1,0000000	813,09	813,09		
Insumo	00002436	SINAPI	ELETRICISTA (HORISTA)	Mão de Obra	H	5,1550000	31,49	162,33		
Insumo	00000247	SINAPI	AJUDANTE DE ELETRICISTA (HORISTA)	Mão de Obra	H	5,1550000	25,87	133,35		
				MO sem LS =>		295,68	LS =>	0,00	MO com LS =>	295,68
				Valor do BDI =>		261,00			Valor com BDI =>	1.369,77
						Quant. =>	13,0000000	Preço Total =>	17.807,01	

12.4.15	Código	Banco	Descrição	Tipo	Und	Quant.	Valor Unit	Total		
Composição	11788	ORSE	Lavagem das tubulações com gás 141B e pressurização com nitrogênio (infraestrutura p/ sistema de climatização vrv)	Equipamentos e Acessórios para Instalação de Ar Condicionado	un	1,0000000	2.565,02	2.565,02		
Insumo	12641	ORSE	Lavagem das tubulações com gás 141B e pressurização com nitrogênio (infraestrutura p/ sistema de climatização vrv) un	Serviços	un	1,0000000	2.565,02	2.565,02		
				MO sem LS =>		0,00	LS =>	0,00	MO com LS =>	0,00
				Valor do BDI =>		603,80			Valor com BDI =>	3.168,82
						Quant. =>	1,0000000	Preço Total =>	3.168,82	

12.4.16	Código	Banco	Descrição	Tipo	Und	Quant.	Valor Unit	Total
Composição	161015	IOPES	Gás refrigerante R410A	1610	kg	1,0000000	77,85	77,85
Insumo	010146	IOPES	SERVENTE (AUXILIAR DE OBRAS - SINDUSCON) (LABOR)	Mão de Obra	H	0,2500000	16,88	4,22
Insumo	010130	IOPES	MONTADOR (SINTRACONST) (LABOR)	Mão de Obra	H	0,2500000	34,01	8,50

Instituto Nacional do Seguro Social - INSS
CNPJ: 29.979.036/0908-91

Insumo	079247	IOPES	GAS REFRIGERANTE R410-A (LABOR)	Material	KG	1,0500000	62,03	65,13	
				MO sem LS =>	12,72	LS =>	0,00	MO com LS =>	12,72
				Valor do BDI =>	18,32			Valor com BDI =>	96,17
				Quant. =>	43,6000000	Preço Total =>	4.193,01		

12.4.17	Código	Banco	Descrição	Tipo	Und	Quant.	Valor Unit	Total	
Composição	43.20.140	CPOS/CDH U	Bomba de remoção de condensados para condicionadores de ar	43,2	UN	1,0000000	826,63	826,63	
Insumo	B.01.000.0101	CPOS/CDH U	Eletricista	Mão de Obra	H	1,0000000	29,69	29,69	
Insumo	B.01.000.0101	CPOS/CDH U	Ajudante eletricista	Mão de Obra	H	1,0000000	20,36	20,36	
Insumo	P.11.000.0323 11	CPOS/CDH U	Bomba de remoção de condensados para condicionadores de ar, tipo Split, janela ou Hi Wall até 24.000 BTs	Material	UN	1,0000000	776,58	776,58	
				MO sem LS =>	50,05	LS =>	0,00	MO com LS =>	50,05
				Valor do BDI =>	194,58			Valor com BDI =>	1.021,21
				Quant. =>	1,0000000	Preço Total =>	1.021,21		

12.4.18	Código	Banco	Descrição	Tipo	Und	Quant.	Valor Unit	Total	
Insumo	7198	ORSE	Calço de neoprene 100x100x25mm un	Material	un	1,0000000	53,52	53,52	
				MO sem LS =>	0,00	LS =>	0,00	MO com LS =>	0,00
				Valor do BDI =>	12,59			Valor com BDI =>	66,11
				Quant. =>	8,0000000	Preço Total =>	528,88		

12.4.19	Código	Banco	Descrição	Tipo	Und	Quant.	Valor Unit	Total	
Composição	104316	SINAPI	TUBO, PVC, SOLDÁVEL, DN 32 MM, INSTALADO EM DRENO DE AR CONDICIONADO - FORNECIMENTO E INSTALAÇÃO. AF_08/2022	INHI - INSTALAÇÕES HIDROS SANITÁRIAS	M	1,0000000	26,71	26,71	
Composição Auxiliar	88248	SINAPI	AUXILIAR DE ENCANADOR OU BOMBEIRO HIDRÁULICO COM ENCARGOS COMPLEMENTARES	SEDI - SERVIÇOS DIVERSOS	H	0,2728000	29,61	8,07	
Composição Auxiliar	88267	SINAPI	ENCANADOR OU BOMBEIRO HIDRÁULICO COM ENCARGOS COMPLEMENTARES	SEDI - SERVIÇOS DIVERSOS	H	0,2728000	34,52	9,41	
Insumo	00009869	SINAPI	TUBO PVC, SOLDAVEL, DE 32 MM, AGUA FRIA (NBR-5648)	Material	M	1,0549000	8,72	9,19	
Insumo	00038383	SINAPI	LIXA D'AGUA EM FOLHA, GRAO 100	Material	UN	0,0152000	2,65	0,04	
				MO sem LS =>	13,64	LS =>	0,00	MO com LS =>	13,64
				Valor do BDI =>	6,28			Valor com BDI =>	32,99
				Quant. =>	116,0000000	Preço Total =>	3.826,84		

12.4.20	Código	Banco	Descrição	Tipo	Und	Quant.	Valor Unit	Total
---------	--------	-------	-----------	------	-----	--------	------------	-------

Instituto Nacional do Seguro Social - INSS
CNPJ: 29.979.036/0908-91

Composição	89552	SINAPI	UNIÃO, PVC, SOLDÁVEL, DN 32MM, INSTALADO EM PRUMADA DE ÁGUA - FORNECIMENTO E INSTALAÇÃO. AF_06/2022	INHI - INSTALAÇÕES HIDROSANITÁRIAS	UN	1,0000000	18,07	18,07	
Composição Auxiliar	88248	SINAPI	AUXILIAR DE ENCANADOR OU BOMBEIRO HIDRÁULICO COM ENCARGOS COMPLEMENTARES	SEDI - SERVIÇOS DIVERSOS	H	0,0577000	29,61	1,70	
Composição Auxiliar	88267	SINAPI	ENCANADOR OU BOMBEIRO HIDRÁULICO COM ENCARGOS COMPLEMENTARES	SEDI - SERVIÇOS DIVERSOS	H	0,0577000	34,52	1,99	
Insumo	00000122	SINAPI	ADESIVO PLASTICO PARA PVC, FRASCO COM *850* GR	Material	UN	0,0094000	58,09	0,54	
Insumo	00009895	SINAPI	UNIAO PVC, SOLDAVEL, 32 MM, PARA AGUA FRIA PREDIAL	Material	UN	1,0000000	13,09	13,09	
Insumo	00020083	SINAPI	SOLUCAO PREPARADORA / LIMPADORA PARA PVC, FRASCO COM 1000 CM3	Material	UN	0,0110000	65,81	0,72	
Insumo	00038383	SINAPI	LIXA D'AGUA EM FOLHA, GRAO 100	Material	UN	0,0131000	2,65	0,03	
				MO sem LS =>	2,88	LS =>	0,00	MO com LS =>	2,88
				Valor do BDI =>	4,25			Valor com BDI =>	22,32
				Quant. =>	24,0000000	Preço Total =>	535,68		

12.4.21	Código	Banco	Descrição	Tipo	Und	Quant.	Valor Unit	Total	
Composição	104324	SINAPI	TE, PVC, SOLDÁVEL, DN 32 MM, INSTALADO EM DRENO DE AR CONDICIONADO - FORNECIMENTO E INSTALAÇÃO. AF_08/2022	INHI - INSTALAÇÕES HIDROSANITÁRIAS	UN	1,0000000	15,68	15,68	
Composição Auxiliar	88248	SINAPI	AUXILIAR DE ENCANADOR OU BOMBEIRO HIDRÁULICO COM ENCARGOS COMPLEMENTARES	SEDI - SERVIÇOS DIVERSOS	H	0,1576000	29,61	4,66	
Composição Auxiliar	88267	SINAPI	ENCANADOR OU BOMBEIRO HIDRÁULICO COM ENCARGOS COMPLEMENTARES	SEDI - SERVIÇOS DIVERSOS	H	0,1576000	34,52	5,44	
Insumo	00000122	SINAPI	ADESIVO PLASTICO PARA PVC, FRASCO COM *850* GR	Material	UN	0,0141000	58,09	0,81	
Insumo	00007140	SINAPI	TE SOLDAVEL, PVC, 90 GRAUS, 32 MM, PARA AGUA FRIA PREDIAL (NBR 5648)	Material	UN	1,0000000	3,67	3,67	
Insumo	00020083	SINAPI	SOLUCAO PREPARADORA / LIMPADORA PARA PVC, FRASCO COM 1000 CM3	Material	UN	0,0165000	65,81	1,08	
Insumo	00038383	SINAPI	LIXA D'AGUA EM FOLHA, GRAO 100	Material	UN	0,0099000	2,65	0,02	
				MO sem LS =>	7,88	LS =>	0,00	MO com LS =>	7,88
				Valor do BDI =>	3,69			Valor com BDI =>	19,37
				Quant. =>	8,0000000	Preço Total =>	154,96		

12.4.22	Código	Banco	Descrição	Tipo	Und	Quant.	Valor Unit	Total
Composição	104319	SINAPI	JOELHO 90 GRAUS, PVC, SOLDÁVEL, DN 32 MM, INSTALADO EM DRENO DE AR CONDICIONADO - FORNECIMENTO E INSTALAÇÃO. AF_08/2022	INHI - INSTALAÇÕES HIDROSANITÁRIAS	UN	1,0000000	11,20	11,20
Composição Auxiliar	88248	SINAPI	AUXILIAR DE ENCANADOR OU BOMBEIRO HIDRÁULICO COM ENCARGOS COMPLEMENTARES	SEDI - SERVIÇOS DIVERSOS	H	0,1182000	29,61	3,49
Composição Auxiliar	88267	SINAPI	ENCANADOR OU BOMBEIRO HIDRÁULICO COM ENCARGOS COMPLEMENTARES	SEDI - SERVIÇOS DIVERSOS	H	0,1182000	34,52	4,08

Instituto Nacional do Seguro Social - INSS
CNPJ: 29.979.036/0908-91

Insumo	0000122	SINAPI	ADESIVO PLASTICO PARA PVC, FRASCO COM *850* GR	Material	UN	0,0094000	58,09	0,54		
Insumo	00003536	SINAPI	JOELHO PVC, SOLDAVEL, 90 GRAUS, 32 MM, COR MARROM, PARA AGUA FRIA PREDIAL	Material	UN	1,0000000	2,36	2,36		
Insumo	00020083	SINAPI	SOLUCAO PREPARADORA / LIMPADORA PARA PVC, FRASCO COM 1000 CM3	Material	UN	0,0110000	65,81	0,72		
Insumo	00038383	SINAPI	LIXA D'AGUA EM FOLHA, GRAO 100	Material	UN	0,0066000	2,65	0,01		
				MO sem LS =>		5,90	LS =>	0,00	MO com LS =>	5,90
				Valor do BDI =>		2,63			Valor com BDI =>	13,83
						Quant. =>	17,0000000	Preço Total =>	235,11	

12.4.23	Código	Banco	Descrição	Tipo	Und	Quant.	Valor Unit	Total		
Composição	104320	SINAPI	JOELHO 45 GRAUS, PVC, SOLDÁVEL, DN 32 MM, INSTALADO EM DRENO DE AR CONDICIONADO - FORNECIMENTO E INSTALAÇÃO. AF_08/2022	INHI - INSTALAÇÕES HIDROS SANITÁRIAS	UN	1,0000000	12,87	12,87		
Composição Auxiliar	88248	SINAPI	AUXILIAR DE ENCANADOR OU BOMBEIRO HIDRÁULICO COM ENCARGOS COMPLEMENTARES	SEDI - SERVIÇOS DIVERSOS	H	0,1182000	29,61	3,49		
Composição Auxiliar	88267	SINAPI	ENCANADOR OU BOMBEIRO HIDRÁULICO COM ENCARGOS COMPLEMENTARES	SEDI - SERVIÇOS DIVERSOS	H	0,1182000	34,52	4,08		
Insumo	0000122	SINAPI	ADESIVO PLASTICO PARA PVC, FRASCO COM *850* GR	Material	UN	0,0094000	58,09	0,54		
Insumo	00003501	SINAPI	JOELHO, PVC SOLDAVEL, 45 GRAUS, 32 MM, COR MARROM, PARA AGUA FRIA PREDIAL	Material	UN	1,0000000	4,03	4,03		
Insumo	00020083	SINAPI	SOLUCAO PREPARADORA / LIMPADORA PARA PVC, FRASCO COM 1000 CM3	Material	UN	0,0110000	65,81	0,72		
Insumo	00038383	SINAPI	LIXA D'AGUA EM FOLHA, GRAO 100	Material	UN	0,0066000	2,65	0,01		
				MO sem LS =>		5,90	LS =>	0,00	MO com LS =>	5,90
				Valor do BDI =>		3,02			Valor com BDI =>	15,89
						Quant. =>	1,0000000	Preço Total =>	15,89	

12.4.24	Código	Banco	Descrição	Tipo	Und	Quant.	Valor Unit	Total		
Composição	89865	SINAPI	TUBO, PVC, SOLDÁVEL, DN 25MM, INSTALADO EM DRENO DE AR-CONDICIONADO - FORNECIMENTO E INSTALAÇÃO. AF_08/2022	INHI - INSTALAÇÕES HIDROS SANITÁRIAS	M	1,0000000	20,64	20,64		
Composição Auxiliar	88248	SINAPI	AUXILIAR DE ENCANADOR OU BOMBEIRO HIDRÁULICO COM ENCARGOS COMPLEMENTARES	SEDI - SERVIÇOS DIVERSOS	H	0,2552000	29,61	7,55		
Composição Auxiliar	88267	SINAPI	ENCANADOR OU BOMBEIRO HIDRÁULICO COM ENCARGOS COMPLEMENTARES	SEDI - SERVIÇOS DIVERSOS	H	0,2552000	34,52	8,80		
Insumo	00009868	SINAPI	TUBO PVC, SOLDAVEL, DN 25 MM, AGUA FRIA (NBR-5648)	Material	M	1,0549000	4,04	4,26		
Insumo	00038383	SINAPI	LIXA D'AGUA EM FOLHA, GRAO 100	Material	UN	0,0142000	2,65	0,03		
				MO sem LS =>		12,77	LS =>	0,00	MO com LS =>	12,77
				Valor do BDI =>		4,85			Valor com BDI =>	25,49

Instituto Nacional do Seguro Social - INSS
CNPJ: 29.979.036/0908-91

Quant. => 1,0000000 Preço Total => 25,49

12.4.25	Código	Banco	Descrição	Tipo	Und	Quant.	Valor Unit	Total		
Composição	103948	SINAPI	BUCHA DE REDUÇÃO, CURTA, PVC, SOLDÁVEL, DN 32 X 25 MM, INSTALADO EM RAMAL OU SUB-RAMAL DE ÁGUA - FORNECIMENTO E INSTALAÇÃO. AF_06/2022	INHI - INSTALAÇÕES HIDROS SANITÁRIAS	UN	1,0000000	9,22	9,22		
Composição Auxiliar	88248	SINAPI	AUXILIAR DE ENCANADOR OU BOMBEIRO HIDRÁULICO COM ENCARGOS COMPLEMENTARES	SEDI - SERVIÇOS DIVERSOS	H	0,1111000	29,61	3,28		
Composição Auxiliar	88267	SINAPI	ENCANADOR OU BOMBEIRO HIDRÁULICO COM ENCARGOS COMPLEMENTARES	SEDI - SERVIÇOS DIVERSOS	H	0,1111000	34,52	3,83		
Insumo	00000122	SINAPI	ADESIVO PLASTICO PARA PVC, FRASCO COM *850* GR	Material	UN	0,0082000	58,09	0,47		
Insumo	00000829	SINAPI	BUCHA DE REDUCAO DE PVC, SOLDAVEL, CURTA, COM 32 X 25 MM, PARA AGUA FRIA PREDIAL	Material	UN	1,0000000	0,93	0,93		
Insumo	00020083	SINAPI	SOLUCAO PREPARADORA / LIMPADORA PARA PVC, FRASCO COM 1000 CM3	Material	UN	0,0095000	65,81	0,62		
Insumo	00038383	SINAPI	LIXA D'AGUA EM FOLHA, GRAO 100	Material	UN	0,0371000	2,65	0,09		
					MO sem LS =>	5,55	LS =>	0,00	MO com LS =>	5,55
					Valor do BDI =>	2,17			Valor com BDI =>	11,39
					Quant. =>	1,0000000	Preço Total =>	11,39		

12.4.26	Código	Banco	Descrição	Tipo	Und	Quant.	Valor Unit	Total		
Composição	090211	SIURB	ELETRODUTO DE AÇO GALVANIZADO ELETROLÍTICO, TIPO LEVE I - 3/4"	Edificações	M	1,0000000	40,48	40,48		
Insumo	51631	SIURB	ELETRODUTO DE AÇO GALVANIZADO ELETROLÍTICO TIPO LEVE - ROSCA NBR 8133 - ESP. 1,06MM - 3/4"	Material	M	1,0500000	11,93	12,52		
Insumo	2044	SIURB	AJUDANTE DE ELETRICISTA (SGSP)	Mão de Obra	H	0,5000000	24,02	12,01		
Insumo	2041	SIURB	ELETRICISTA (SGSP)	Mão de Obra	H	0,5000000	31,90	15,95		
					MO sem LS =>	27,96	LS =>	0,00	MO com LS =>	27,96
					Valor do BDI =>	9,52			Valor com BDI =>	50,00
					Quant. =>	22,0000000	Preço Total =>	1.100,00		

12.4.27	Código	Banco	Descrição	Tipo	Und	Quant.	Valor Unit	Total
Composição	95787	SINAPI	CONDULETE DE ALUMÍNIO, TIPO LR, PARA ELETRODUTO DE AÇO GALVANIZADO DN 20 MM (3/4"), APARENTE - FORNECIMENTO E INSTALAÇÃO. AF_10/2022	INEL - INSTALAÇÃO ELÉTRICA/ELETRIFICAÇÃO E ILUMINAÇÃO EXTERNA	UN	1,0000000	36,43	36,43
Composição Auxiliar	88247	SINAPI	AUXILIAR DE ELETRICISTA COM ENCARGOS COMPLEMENTARES	SEDI - SERVIÇOS DIVERSOS	H	0,3154000	34,58	10,90
Composição Auxiliar	88264	SINAPI	ELETRICISTA COM ENCARGOS COMPLEMENTARES	SEDI - SERVIÇOS DIVERSOS	H	0,3154000	40,42	12,74
Insumo	00002593	SINAPI	CONDULETE DE ALUMINIO TIPO LR, PARA ELETRODUTO ROSCAVEL DE 3/4", COM TAMPA CEGA	Material	UN	1,0000000	12,43	12,43

Instituto Nacional do Seguro Social - INSS
CNPJ: 29.979.036/0908-91

Insumo	00011950	SINAPI	BUCHA DE NYLON SEM ABA S6, COM PARAFUSO DE 4,20 X 40 MM EM ACO ZINCADO COM ROSCA SOBERBA, CABECA CHATA E FENDA PHILLIPS	Material	UN	2,0000000	0,18	0,36		
				MO sem LS =>		18,78	LS =>	0,00	MO com LS =>	18,78
				Valor do BDI =>		8,57			Valor com BDI =>	45,00
						Quant. =>	5,0000000	Preço Total =>		225,00

12.4.28	Código	Banco	Descrição	Tipo	Und	Quant.	Valor Unit	Total		
Insumo	00039708	SINAPI	TUBO DE ESPUMA DE POLIETILENO EXPANDIDO FLEXIVEL PARA ISOLAMENTO TERMICO DE TUBULACAO DE AR CONDICIONADO, AGUA QUENTE, DN 1 1/4", E= 10 MM	Material	M	1,0000000	4,08	4,08		
				MO sem LS =>		0,00	LS =>	0,00	MO com LS =>	0,00
				Valor do BDI =>		0,96			Valor com BDI =>	5,04
						Quant. =>	116,0000000	Preço Total =>		584,64

12.4.29	Código	Banco	Descrição	Tipo	Und	Quant.	Valor Unit	Total		
Composição	95779	SINAPI	CONDULETE DE ALUMÍNIO, TIPO E, PARA ELETRODUTO DE AÇO GALVANIZADO DN 20 MM (3/4"), APARENTE - FORNECIMENTO E INSTALAÇÃO. AF_10/2022	INEL - INSTALAÇÃO ELÉTRICA/ELETRIFICAÇÃO E ILUMINAÇÃO EXTERNA	UN	1,0000000	29,64	29,64		
Composição Auxiliar	88247	SINAPI	AUXILIAR DE ELETRICISTA COM ENCARGOS COMPLEMENTARES	SEDI - SERVIÇOS DIVERSOS	H	0,2301000	34,58	7,95		
Composição Auxiliar	88264	SINAPI	ELETRICISTA COM ENCARGOS COMPLEMENTARES	SEDI - SERVIÇOS DIVERSOS	H	0,2301000	40,42	9,30		
Insumo	00002565	SINAPI	CONDULETE DE ALUMINIO TIPO E, PARA ELETRODUTO ROSCAVEL DE 3/4", COM TAMPA CEGA	Material	UN	1,0000000	12,03	12,03		
Insumo	00011950	SINAPI	BUCHA DE NYLON SEM ABA S6, COM PARAFUSO DE 4,20 X 40 MM EM ACO ZINCADO COM ROSCA SOBERBA, CABECA CHATA E FENDA PHILLIPS	Material	UN	2,0000000	0,18	0,36		
				MO sem LS =>		13,70	LS =>	0,00	MO com LS =>	13,70
				Valor do BDI =>		6,97			Valor com BDI =>	36,61
						Quant. =>	1,0000000	Preço Total =>		36,61

12.4.30	Código	Banco	Descrição	Tipo	Und	Quant.	Valor Unit	Total		
Insumo	00039714	SINAPI	TUBO DE ESPUMA DE POLIETILENO EXPANDIDO FLEXIVEL PARA ISOLAMENTO TERMICO DE TUBULACAO DE AR CONDICIONADO, AGUA QUENTE, DN 1", E= 10 MM	Material	M	1,0000000	2,84	2,84		
				MO sem LS =>		0,00	LS =>	0,00	MO com LS =>	0,00
				Valor do BDI =>		0,66			Valor com BDI =>	3,50
						Quant. =>	1,0000000	Preço Total =>		3,50

12.4.31	Código	Banco	Descrição	Tipo	Und	Quant.	Valor Unit	Total
Composição	171415	SEDOP	Unidut múltiplo Ø 3/4"		UN	1,0000000	5,22	5,22

Instituto Nacional do Seguro Social - INSS
CNPJ: 29.979.036/0908-91

Composição Auxiliar	280014	SEDOP	ELETRICISTA COM ENCARGOS COMPLEMENTARES		H	0,0500000	24,88	1,24		
Composição Auxiliar	280007	SEDOP	AUXILIAR DE ELETRICISTA COM ENCARGOS COMPLEMENTARES		H	0,0250000	20,06	0,50		
Insumo	E00756	SEDOP	Unidut múltiplo Ø 3/4"	Material	UN	1,0000000	3,48	3,48		
					MO sem LS =>	1,18	LS =>	0,00	MO com LS =>	1,18
					Valor do BDI =>	1,22			Valor com BDI =>	6,44
					Quant. =>	12,0000000	Preço Total =>	77,28		

12.4.32	Código	Banco	Descrição	Tipo	Und	Quant.	Valor Unit	Total		
Insumo	8996	ORSE	Cabo de cobre flexível blindado c/fita de cobre, 3 x 1,5mm2 - tensão:1kv m	Material	m	1,0000000	10,50	10,50		
					MO sem LS =>	0,00	LS =>	0,00	MO com LS =>	0,00
					Valor do BDI =>	2,47			Valor com BDI =>	12,97
					Quant. =>	152,0000000	Preço Total =>	1.971,44		

12.5	Remanejamento dos Splits								18.083,10	
12.5.1	Código	Banco	Descrição	Tipo	Und	Quant.	Valor Unit	Total		
Composição	REM_REI	Próprio	Remoção e reinstalação de ar condicionado tipo split	SEES - SERVIÇOS ESPECIAIS	un	1,0000000	222,78	222,78		
Composição Auxiliar	100308	SINAPI	MECÂNICO DE REFRIGERAÇÃO COM ENCARGOS COMPLEMENTARES	SEDI - SERVIÇOS DIVERSOS	H	2,0000000	40,12	80,24		
Composição Auxiliar	88250	SINAPI	AUXILIAR DE MECÂNICO COM ENCARGOS COMPLEMENTARES	SEDI - SERVIÇOS DIVERSOS	H	2,0000000	25,85	51,70		
Composição Auxiliar	88264	SINAPI	ELETRICISTA COM ENCARGOS COMPLEMENTARES	SEDI - SERVIÇOS DIVERSOS	H	2,0000000	40,42	80,84		
Composição Auxiliar	2454	ORSE	Andaime tubular metálico simples - peça x dia	Andaimes	PxD	20,0000000	0,50	10,00		
					MO sem LS =>	168,92	LS =>	0,00	MO com LS =>	168,92
					Valor do BDI =>	52,44			Valor com BDI =>	275,22
					Quant. =>	8,0000000	Preço Total =>	2.201,76		

12.5.2	Código	Banco	Descrição	Tipo	Und	Quant.	Valor Unit	Total
Composição	C4784	SEINFRA	REDE FRIGORÍGENA C/ TUBO DE COBRE 1", ISOLADO COM BORRACHA ELASTOMÉRICA, SUSTENTAÇÃO, SOLDA E LIMPEZA	REDE FRIGORÍGENA	M	1,0000000	104,48	104,48
Insumo	I0043	SEINFRA	AJUDANTE DE ENCANADOR	Mão de Obra	H	0,4500000	18,63	8,38
Insumo	I1179	SEINFRA	FITA DE CALDEAÇÃO	Material	M	1,5000000	3,00	4,50
Insumo	I1503	SEINFRA	MANTA BUTILICA. ESPESSURA 0.8MM	Material	m²	0,0878000	56,16	4,93
Insumo	I1596	SEINFRA	PASTA PARA SOLDAR	Material	UN	0,0012000	47,08	0,05

Instituto Nacional do Seguro Social - INSS
CNPJ: 29.979.036/0908-91

Insumo	11872	SEINFRA	SOLDA 50X50	Material	KG	0,0084000	82,73	0,69		
Insumo	12320	SEINFRA	ENCANADOR	Mão de Obra	H	0,4500000	22,72	10,22		
Insumo	19084	SEINFRA	TUBO COBRE DE 28MM CLASSE A	Material	M	1,1000000	68,83	75,71		
				MO sem LS =>		18,60	LS =>	0,00	MO com LS =>	18,60
				Valor do BDI =>		24,59			Valor com BDI =>	129,07
						Quant. =>	33,0000000	Preço Total =>	4.259,31	

12.5.3	Código	Banco	Descrição	Tipo	Und	Quant.	Valor Unit	Total		
Composição	C4777	SEINFRA	REDE FRIGORÍGENA C/ TUBO DE COBRE 3/8" FLEXÍVEL, ISOLADO COM BORRACHA ELASTOMÉRICA, SUSTENTAÇÃO, SOLDA E LIMPEZA	REDE FRIGORÍGENA	M	1,0000000	41,65	41,65		
Insumo	10043	SEINFRA	AJUDANTE DE ENCANADOR	Mão de Obra	H	0,2900000	18,63	5,40		
Insumo	11179	SEINFRA	FITA DE CALDEAÇÃO	Material	M	1,5000000	3,00	4,50		
Insumo	11503	SEINFRA	MANTA BUTILICA. ESPESSURA 0.8MM	Material	m²	0,0329000	56,16	1,84		
Insumo	11596	SEINFRA	PASTA PARA SOLDAR	Material	UN	0,0004000	47,08	0,01		
Insumo	11872	SEINFRA	SOLDA 50X50	Material	KG	0,0031000	82,73	0,25		
Insumo	12320	SEINFRA	ENCANADOR	Mão de Obra	H	0,2900000	22,72	6,58		
Insumo	19078	SEINFRA	TUBO COBRE DE 3/8", FLEXÍVEL CLASSE 2	Material	M	1,1000000	20,98	23,07		
				MO sem LS =>		11,98	LS =>	0,00	MO com LS =>	11,98
				Valor do BDI =>		9,80			Valor com BDI =>	51,45
						Quant. =>	48,0000000	Preço Total =>	2.469,60	

12.5.4	Código	Banco	Descrição	Tipo	Und	Quant.	Valor Unit	Total
Composição	C4776	SEINFRA	REDE FRIGORÍGENA C/ TUBO DE COBRE 1/4" FLEXÍVEL, ISOLADO COM BORRACHA ELASTOMÉRICA, SUSTENTAÇÃO, SOLDA E LIMPEZA	REDE FRIGORÍGENA	M	1,0000000	40,78	40,78
Insumo	10043	SEINFRA	AJUDANTE DE ENCANADOR	Mão de Obra	H	0,2500000	18,63	4,65
Insumo	11179	SEINFRA	FITA DE CALDEAÇÃO	Material	M	1,5000000	3,00	4,50
Insumo	11503	SEINFRA	MANTA BUTILICA. ESPESSURA 0.8MM	Material	m²	0,0219000	56,16	1,22
Insumo	11596	SEINFRA	PASTA PARA SOLDAR	Material	UN	0,0003000	47,08	0,01
Insumo	11872	SEINFRA	SOLDA 50X50	Material	KG	0,0021000	82,73	0,17
Insumo	12320	SEINFRA	ENCANADOR	Mão de Obra	H	0,2500000	22,72	5,68

Instituto Nacional do Seguro Social - INSS
CNPJ: 29.979.036/0908-91

Insumo	I9077	SEINFRA	TUBO COBRE DE 1/4", FLEXÍVEL CLASSE 2	Material	M	1,8000000	13,64	24,55		
				MO sem LS =>		10,33	LS =>	0,00	MO com LS =>	10,33
				Valor do BDI =>		9,59			Valor com BDI =>	50,37
					Quant. =>	15,0000000	Preço Total =>			755,55

12.5.5	Código	Banco	Descrição	Tipo	Und	Quant.	Valor Unit	Total		
Composição	161015	IOPES	Gás refrigerante R410A	1610	kg	1,0000000	77,85	77,85		
Insumo	010146	IOPES	SERVENTE (AUXILIAR DE OBRAS - SINDUSCON) (LABOR)	Mão de Obra	H	0,2500000	16,88	4,22		
Insumo	010130	IOPES	MONTADOR (SINTRACONST) (LABOR)	Mão de Obra	H	0,2500000	34,01	8,50		
Insumo	079247	IOPES	GAS REFRIGERANTE R410-A (LABOR)	Material	KG	1,0500000	62,03	65,13		
				MO sem LS =>		12,72	LS =>	0,00	MO com LS =>	12,72
				Valor do BDI =>		18,32			Valor com BDI =>	96,17
					Quant. =>	17,0000000	Preço Total =>			1.634,89

12.5.6	Código	Banco	Descrição	Tipo	Und	Quant.	Valor Unit	Total		
Composição	89865	SINAPI	TUBO, PVC, SOLDÁVEL, DN 25MM, INSTALADO EM DRENO DE AR-CONDICIONADO - FORNECIMENTO E INSTALAÇÃO. AF_08/2022	INHI - INSTALAÇÕES HIDROSANITÁRIAS	M	1,0000000	20,64	20,64		
Composição Auxiliar	88248	SINAPI	AUXILIAR DE ENCANADOR OU BOMBEIRO HIDRÁULICO COM ENCARGOS COMPLEMENTARES	SEDI - SERVIÇOS DIVERSOS	H	0,2552000	29,61	7,55		
Composição Auxiliar	88267	SINAPI	ENCANADOR OU BOMBEIRO HIDRÁULICO COM ENCARGOS COMPLEMENTARES	SEDI - SERVIÇOS DIVERSOS	H	0,2552000	34,52	8,80		
Insumo	00009868	SINAPI	TUBO PVC, SOLDAVEL, DN 25 MM, AGUA FRIA (NBR-5648)	Material	M	1,0549000	4,04	4,26		
Insumo	00038383	SINAPI	LIXA D'AGUA EM FOLHA, GRAO 100	Material	UN	0,0142000	2,65	0,03		
				MO sem LS =>		12,77	LS =>	0,00	MO com LS =>	12,77
				Valor do BDI =>		4,85			Valor com BDI =>	25,49
					Quant. =>	15,0000000	Preço Total =>			382,35

12.5.7	Código	Banco	Descrição	Tipo	Und	Quant.	Valor Unit	Total
Composição	104316	SINAPI	TUBO, PVC, SOLDÁVEL, DN 32 MM, INSTALADO EM DRENO DE AR-CONDICIONADO - FORNECIMENTO E INSTALAÇÃO. AF_08/2022	INHI - INSTALAÇÕES HIDROSANITÁRIAS	M	1,0000000	26,71	26,71
Composição Auxiliar	88248	SINAPI	AUXILIAR DE ENCANADOR OU BOMBEIRO HIDRÁULICO COM ENCARGOS COMPLEMENTARES	SEDI - SERVIÇOS DIVERSOS	H	0,2728000	29,61	8,07
Composição Auxiliar	88267	SINAPI	ENCANADOR OU BOMBEIRO HIDRÁULICO COM ENCARGOS COMPLEMENTARES	SEDI - SERVIÇOS DIVERSOS	H	0,2728000	34,52	9,41
Insumo	00009869	SINAPI	TUBO PVC, SOLDAVEL, DE 32 MM, AGUA FRIA (NBR-5648)	Material	M	1,0549000	8,72	9,19

Instituto Nacional do Seguro Social - INSS
CNPJ: 29.979.036/0908-91

Insumo	00038383	SINAPI	LIXA D'AGUA EM FOLHA, GRAO 100	Material	UN	0,0152000	2,65	0,04		
				MO sem LS =>		13,64	LS =>	0,00	MO com LS =>	13,64
				Valor do BDI =>		6,28			Valor com BDI =>	32,99
					Quant. =>	13,0000000	Preço Total =>	428,87		

12.5.8	Código	Banco	Descrição	Tipo	Und	Quant.	Valor Unit	Total		
Composição	43.20.140	CPOS/CDH U	Bomba de remoção de condensados para condicionadores de ar	43,2	UN	1,0000000	826,63	826,63		
Insumo	B.01.000.0101	CPOS/CDH U	Eletricista	Mão de Obra	H	1,0000000	29,69	29,69		
Insumo	B.01.000.0101	CPOS/CDH U	Ajudante eletricista	Mão de Obra	H	1,0000000	20,36	20,36		
Insumo	P.11.000.0323 11	CPOS/CDH U	Bomba de remoção de condensados para condicionadores de ar, tipo Split, janela ou Hi Wall até 24.000 BTs	Material	UN	1,0000000	776,58	776,58		
				MO sem LS =>		50,05	LS =>	0,00	MO com LS =>	50,05
				Valor do BDI =>		194,58			Valor com BDI =>	1.021,21
					Quant. =>	5,0000000	Preço Total =>	5.106,05		

12.5.9	Código	Banco	Descrição	Tipo	Und	Quant.	Valor Unit	Total		
Composição	89866	SINAPI	JOELHO 90 GRAUS, PVC, SOLDÁVEL, DN 25MM, INSTALADO EM DRENO DE AR-CONDICIONADO - FORNECIMENTO E INSTALAÇÃO. AF_08/2022	INHI - INSTALAÇÕES HIDROS SANITÁRIAS	UN	1,0000000	8,73	8,73		
Composição Auxiliar	88248	SINAPI	AUXILIAR DE ENCANADOR OU BOMBEIRO HIDRÁULICO COM ENCARGOS COMPLEMENTARES	SEDI - SERVIÇOS DIVERSOS	H	0,1106000	29,61	3,27		
Composição Auxiliar	88267	SINAPI	ENCANADOR OU BOMBEIRO HIDRÁULICO COM ENCARGOS COMPLEMENTARES	SEDI - SERVIÇOS DIVERSOS	H	0,1106000	34,52	3,81		
Insumo	00000122	SINAPI	ADESIVO PLASTICO PARA PVC, FRASCO COM *850* GR	Material	UN	0,0071000	58,09	0,41		
Insumo	00003529	SINAPI	JOELHO PVC, SOLDAVEL, 90 GRAUS, 25 MM, PARA AGUA FRIA PREDIAL	Material	UN	1,0000000	0,71	0,71		
Insumo	00020083	SINAPI	SOLUCAO PREPARADORA / LIMPADORA PARA PVC, FRASCO COM 1000 CM3	Material	UN	0,0080000	65,81	0,52		
Insumo	00038383	SINAPI	LIXA D'AGUA EM FOLHA, GRAO 100	Material	UN	0,0061000	2,65	0,01		
				MO sem LS =>		5,53	LS =>	0,00	MO com LS =>	5,53
				Valor do BDI =>		2,05			Valor com BDI =>	10,78
					Quant. =>	10,0000000	Preço Total =>	107,80		

12.5.10	Código	Banco	Descrição	Tipo	Und	Quant.	Valor Unit	Total		
Insumo	00039708	SINAPI	TUBO DE ESPUMA DE POLIETILENO EXPANDIDO FLEXIVEL PARA ISOLAMENTO TERMICO DE TUBULACAO DE AR CONDICIONADO, AGUA QUENTE, DN 1 1/4", E= 10 MM	Material	M	1,0000000	4,08	4,08		
				MO sem LS =>		0,00	LS =>	0,00	MO com LS =>	0,00

Instituto Nacional do Seguro Social - INSS
CNPJ: 29.979.036/0908-91

Valor do BDI => 0,96 Valor com BDI => 5,04
Quant. => 13,000000 Preço Total => 65,52

12.5.11	Código	Banco	Descrição	Tipo	Und	Quant.	Valor Unit	Total		
Composição	104319	SINAPI	JOELHO 90 GRAUS, PVC, SOLDÁVEL, DN 32 MM, INSTALADO EM DRENO DE AR CONDICIONADO - FORNECIMENTO E INSTALAÇÃO. AF_08/2022	INHI - INSTALAÇÕES HIDROSANITÁRIAS	UN	1,0000000	11,20	11,20		
Composição Auxiliar	88248	SINAPI	AUXILIAR DE ENCANADOR OU BOMBEIRO HIDRÁULICO COM ENCARGOS COMPLEMENTARES	SEDI - SERVIÇOS DIVERSOS	H	0,1182000	29,61	3,49		
Composição Auxiliar	88267	SINAPI	ENCANADOR OU BOMBEIRO HIDRÁULICO COM ENCARGOS COMPLEMENTARES	SEDI - SERVIÇOS DIVERSOS	H	0,1182000	34,52	4,08		
Insumo	0000122	SINAPI	ADESIVO PLASTICO PARA PVC, FRASCO COM *850* GR	Material	UN	0,0094000	58,09	0,54		
Insumo	00003536	SINAPI	JOELHO PVC, SOLDAVEL, 90 GRAUS, 32 MM, COR MARROM, PARA AGUA FRIA PREDIAL	Material	UN	1,0000000	2,36	2,36		
Insumo	00020083	SINAPI	SOLUCAO PREPARADORA / LIMPADORA PARA PVC, FRASCO COM 1000 CM3	Material	UN	0,0110000	65,81	0,72		
Insumo	00038383	SINAPI	LIXA D'AGUA EM FOLHA, GRAO 100	Material	UN	0,0066000	2,65	0,01		
				MO sem LS =>		5,90	LS =>	0,00	MO com LS =>	5,90
				Valor do BDI =>		2,63			Valor com BDI =>	13,83
						Quant. =>	6,0000000	Preço Total =>		82,98

12.5.12	Código	Banco	Descrição	Tipo	Und	Quant.	Valor Unit	Total		
Insumo	00039714	SINAPI	TUBO DE ESPUMA DE POLIETILENO EXPANDIDO FLEXIVEL PARA ISOLAMENTO TERMICO DE TUBULACAO DE AR CONDICIONADO, AGUA QUENTE, DN 1", E= 10 MM	Material	M	1,0000000	2,84	2,84		
				MO sem LS =>		0,00	LS =>	0,00	MO com LS =>	0,00
				Valor do BDI =>		0,66			Valor com BDI =>	3,50
						Quant. =>	15,0000000	Preço Total =>		52,50

12.5.13	Código	Banco	Descrição	Tipo	Und	Quant.	Valor Unit	Total		
Composição	11412	ORSE	Cabo de cobre PP Cordplast 4 x 2,5 mm2, 450/750v - fornecimento e instalação	Pontos de Suprimento de Energia Convencionais	M	1,0000000	15,50	15,50		
Composição Auxiliar	10549	ORSE	Encargos Complementares - Servente	Provisórios	h	0,1100000	3,73	0,41		
Composição Auxiliar	10552	ORSE	Encargos Complementares - Eletricista	Provisórios	h	0,1100000	3,58	0,39		
Insumo	3162	ORSE	Cabo de cobre PP Cordplast 4 x 2,5 mm2, 450/750v m	Material	m	1,0200000	8,95	9,12		
Insumo	00002436	SINAPI	ELETRICISTA (HORISTA)	Mão de Obra	H	0,1100000	31,49	3,46		
Insumo	00006111	SINAPI	SERVENTE DE OBRAS	Mão de Obra	H	0,1100000	19,35	2,12		
				MO sem LS =>		5,58	LS =>	0,00	MO com LS =>	5,58
				Valor do BDI =>		3,64			Valor com BDI =>	19,14

Quant. => 28,0000000 Preço Total => 535,92

12.6			Instalação Cortina de Ar					176,63
12.6.1	Código	Banco	Descrição	Tipo	Und	Quant.	Valor Unit	Total
Composição	INST_CAR	Próprio	Instalação de Cortina de Ar	SEES - SERVIÇOS ESPECIAIS	un	1,0000000	142,98	142,98
Composição Auxiliar	100308	SINAPI	MECÂNICO DE REFRIGERAÇÃO COM ENCARGOS COMPLEMENTARES	SEDI - SERVIÇOS DIVERSOS	H	1,2500000	40,12	50,15
Composição Auxiliar	88250	SINAPI	AUXILIAR DE MECÂNICO COM ENCARGOS COMPLEMENTARES	SEDI - SERVIÇOS DIVERSOS	H	1,2500000	25,85	32,31
Composição Auxiliar	88264	SINAPI	ELETRICISTA COM ENCARGOS COMPLEMENTARES	SEDI - SERVIÇOS DIVERSOS	H	1,2500000	40,42	50,52
Composição Auxiliar	2454	ORSE	Andaime tubular metálico simples - peça x dia	Andaimes	PxD	20,0000000	0,50	10,00
				MO sem LS =>		105,57	LS =>	0,00
				Valor do BDI =>		33,65	MO com LS =>	105,57
							Valor com BDI =>	176,63
							Quant. =>	1,0000000
							Preço Total =>	176,63

13			REDE LÓGICA					22.109,37
13.1			Eletroduto e Acessorios - Fornecimento e instalação - Incluindo remanejamentos					2.171,36
13.1.1	Código	Banco	Descrição	Tipo	Und	Quant.	Valor Unit	Total
Composição	95750	SINAPI	ELETRODUTO DE AÇO GALVANIZADO, CLASSE LEVE, DN 25 MM (1), APARENTE, INSTALADO EM PAREDE - FORNECIMENTO E INSTALAÇÃO. AF_11/2016_P	INEL - INSTALAÇÃO ELÉTRICA/ELETRIFICAÇÃO E ILUMINAÇÃO EXTERNA	M	1,0000000	43,71	43,71
Composição Auxiliar	88247	SINAPI	AUXILIAR DE ELETRICISTA COM ENCARGOS COMPLEMENTARES	SEDI - SERVIÇOS DIVERSOS	H	0,2163000	34,58	7,47
Composição Auxiliar	88264	SINAPI	ELETRICISTA COM ENCARGOS COMPLEMENTARES	SEDI - SERVIÇOS DIVERSOS	H	0,2163000	40,42	8,74
Composição Auxiliar	91173	SINAPI	FIXAÇÃO DE TUBOS VERTICAIS DE PPR DIÂMETROS MENORES OU IGUAIS A 40 MM COM ABRAÇADEIRA METÁLICA RÍGIDA TIPO D 1/2", FIXADA EM PERFILADO EM ALVENARIA. AF_05/2015	INHI - INSTALAÇÕES HIDROS SANITÁRIAS	M	2,0000000	4,68	9,36
Composição Auxiliar	95758	SINAPI	LUVA DE EMENDA PARA ELETRODUTO, AÇO GALVANIZADO, DN 25 MM (1"), APARENTE, INSTALADA EM PAREDE - FORNECIMENTO E INSTALAÇÃO. AF_11/2016_P	INEL - INSTALAÇÃO ELÉTRICA/ELETRIFICAÇÃO E ILUMINAÇÃO EXTERNA	UN	0,3333000	17,20	5,73
Insumo	00021136	SINAPI	ELETRODUTO EM AÇO GALVANIZADO ELETROLITICO, LEVE, DIAMETRO 1", PAREDE DE 0,90 MM	Material	M	1,0500000	11,82	12,41
				MO sem LS =>		22,03	LS =>	0,00
				Valor do BDI =>		10,28	MO com LS =>	22,03
							Valor com BDI =>	53,99
							Quant. =>	39,0000000
							Preço Total =>	2.105,61

13.1.2	Código	Banco	Descrição	Tipo	Und	Quant.	Valor Unit	Total
--------	--------	-------	-----------	------	-----	--------	------------	-------

Instituto Nacional do Seguro Social - INSS
CNPJ: 29.979.036/0908-91

Composição	071122	AGETOP CIVIL	CURVA 90 GRAUS AÇO ZINCADO DIÂMETRO 1"	7	Un	1,0000000	10,65	10,65		
Insumo	0008	AGETOP CIVIL	AJUDANTE	Mão de Obra	h	0,1400000	15,17	2,12		
Insumo	0012	AGETOP CIVIL	ELETRICISTA	Mão de Obra	h	0,1400000	22,30	3,12		
Insumo	3223	AGETOP CIVIL	CURVA 90 GRAUS AÇO ZINCADO DIAMETRO 1"	Material	un	1,0000000	5,41	5,41		
				MO sem LS =>		5,24	LS =>	0,00	MO com LS =>	5,24
				Valor do BDI =>		2,50			Valor com BDI =>	13,15
						Quant. =>	5,0000000	Preço Total =>	65,75	

13.2			Eletrocalhas, Perfilados e Acessórios - Fornecimento e instalação - Incluindo remanejamentos					5.355,65		
13.2.1	Código	Banco	Descrição	Tipo	Und	Quant.	Valor Unit	Total		
Composição	38.07.134	CPOS/CDH U	Saída lateral simples, diâmetro de 1"	38,07	UN	1,0000000	11,41	11,41		
Insumo	B.01.000.0101	CPOS/CDH U	Eletricista	Mão de Obra	H	0,2000000	29,69	5,93		
Insumo	B.01.000.0101	CPOS/CDH U	Ajudante eletricista	Mão de Obra	H	0,1500000	20,36	3,05		
Insumo	P.04.000.0622	CPOS/CDH U	Saída lateral de eletrocalha para eletroduto de 1"	Material	UN	1,1000000	2,21	2,43		
				MO sem LS =>		8,98	LS =>	0,00	MO com LS =>	8,98
				Valor do BDI =>		2,68			Valor com BDI =>	14,09
						Quant. =>	5,0000000	Preço Total =>	70,45	

13.2.2	Código	Banco	Descrição	Tipo	Und	Quant.	Valor Unit	Total		
Composição	38.21.920	CPOS/CDH U	Eletrocalha perfurada galvanizada a fogo, 100 x 50 mm, com acessórios	38,21	M	1,0000000	98,36	98,36		
Insumo	B.01.000.0101	CPOS/CDH U	Eletricista	Mão de Obra	H	0,5000000	29,69	14,84		
Insumo	B.01.000.0101	CPOS/CDH U	Ajudante eletricista	Mão de Obra	H	0,5000000	20,36	10,18		
Insumo	P.04.000.0621	CPOS/CDH U	Eletrocalha perfurada galvanizada a fogo, 100x50mm	Material	M	1,3000000	56,42	73,34		
				MO sem LS =>		25,02	LS =>	0,00	MO com LS =>	25,02
				Valor do BDI =>		23,15			Valor com BDI =>	121,51
						Quant. =>	25,0000000	Preço Total =>	3.037,75	

13.2.3	Código	Banco	Descrição	Tipo	Und	Quant.	Valor Unit	Total
Composição	7878	ORSE	Emenda interna 100 x 50 mm com base lisa perfurada para eletrocalha metálica (ref. Mopa ou similar)	Pontos de Suprimento de Energia para Computador	un	1,0000000	17,31	17,31
Composição Auxiliar	10549	ORSE	Encargos Complementares - Servente	Provisórios	h	0,2000000	3,73	0,74

Instituto Nacional do Seguro Social - INSS
CNPJ: 29.979.036/0908-91

Composição Auxiliar	10552	ORSE	Encargos Complementares - Eletricista	Provisórios	h	0,2000000	3,58	0,71	
Insumo	4032	ORSE	Emenda interna 100 x 50 mm com base lisa perfurada para eletrocalha metálica (ref. Mopa ou similar) un	Material	un	1,0000000	5,70	5,70	
Insumo	00002436	SINAPI	ELETRICISTA (HORISTA)	Mão de Obra	H	0,2000000	31,49	6,29	
Insumo	00006111	SINAPI	SERVENTE DE OBRAS	Mão de Obra	H	0,2000000	19,35	3,87	
				MO sem LS =>	10,16	LS =>	0,00	MO com LS =>	10,16
				Valor do BDI =>	4,07			Valor com BDI =>	21,38
						Quant. =>	8,0000000	Preço Total =>	171,04

13.2.4	Código	Banco	Descrição	Tipo	Und	Quant.	Valor Unit	Total	
Composição	38.23.020	CPOS/CDH U	Suporte para eletrocalha, galvanizado a fogo, 100x50 mm	38,23	UN	1,0000000	24,95	24,95	
Insumo	B.01.000.0101	CPOS/CDH U	Eletricista	Mão de Obra	H	0,2500000	29,69	7,42	
Insumo	B.01.000.0101	CPOS/CDH U	Ajudante eletricista	Mão de Obra	H	0,2500000	20,36	5,09	
Insumo	P.04.000.0621	CPOS/CDH U	Suporte para eletrocalha galvanizado a fogo, 100x50mm	Material	UN	1,0000000	12,44	12,44	
				MO sem LS =>	12,51	LS =>	0,00	MO com LS =>	12,51
				Valor do BDI =>	5,87			Valor com BDI =>	30,82
						Quant. =>	8,0000000	Preço Total =>	246,56

13.2.5	Código	Banco	Descrição	Tipo	Und	Quant.	Valor Unit	Total	
Composição	7877	ORSE	Curva horizontal 100 x 50 mm para eletrocalha metálica, com ângulo 90° (ref.: mopa ou similar)	Pontos de Suprimento de Energia para Computador	un	1,0000000	27,51	27,51	
Composição Auxiliar	10549	ORSE	Encargos Complementares - Servente	Provisórios	h	0,2000000	3,73	0,74	
Composição Auxiliar	10552	ORSE	Encargos Complementares - Eletricista	Provisórios	h	0,2000000	3,58	0,71	
Insumo	3997	ORSE	Curva horizontal 100 x 50 mm para eletrocalha metálica, com ângulo 90° (ref.: mopa ou similar) un	Material	un	1,0000000	15,90	15,90	
Insumo	00002436	SINAPI	ELETRICISTA (HORISTA)	Mão de Obra	H	0,2000000	31,49	6,29	
Insumo	00006111	SINAPI	SERVENTE DE OBRAS	Mão de Obra	H	0,2000000	19,35	3,87	
				MO sem LS =>	10,16	LS =>	0,00	MO com LS =>	10,16
				Valor do BDI =>	6,47			Valor com BDI =>	33,98
						Quant. =>	2,0000000	Preço Total =>	67,96

13.2.6	Código	Banco	Descrição	Tipo	Und	Quant.	Valor Unit	Total
Composição	38.07.216	CPOS/CDH U	Vergalhão com rosca, porca e arruela de diâmetro 5/16' (tirante)	38,07	M	1,0000000	15,97	15,97

Instituto Nacional do Seguro Social - INSS
CNPJ: 29.979.036/0908-91

Insumo	B.01.000.0101 U	CPOS/CDH U	Eletricista	Mão de Obra	H	0,1000000	29,69	2,96		
Insumo	B.01.000.0101 U	CPOS/CDH U	Ajudante eletricista	Mão de Obra	H	0,2000000	20,36	4,07		
Insumo	P.04.000.0420 U	CPOS/CDH U	Tirante/vergalhão aço rosca total de 5/16'	Material	M	1,1000000	8,13	8,94		
				MO sem LS =>		7,03	LS =>	0,00	MO com LS =>	7,03
				Valor do BDI =>		3,75			Valor com BDI =>	19,72
						Quant. =>	16,0000000	Preço Total =>	315,52	

13.2.7	Código	Banco	Descrição	Tipo	Und	Quant.	Valor Unit	Total		
Composição	071982	AGETOP CIVIL	PORCA SEXTAVADA DIAMETRO 5/16"	7	Un	1,0000000	0,44	0,44		
Insumo	0008	AGETOP CIVIL	AJUDANTE	Mão de Obra	h	0,0066000	15,17	0,10		
Insumo	0012	AGETOP CIVIL	ELETRICISTA	Mão de Obra	h	0,0066000	22,30	0,14		
Insumo	3815	AGETOP CIVIL	PORCA SEXTAVADA D = 5/16"	Material	un	1,0000000	0,20	0,20		
				MO sem LS =>		0,24	LS =>	0,00	MO com LS =>	0,24
				Valor do BDI =>		0,10			Valor com BDI =>	0,54
						Quant. =>	100,0000000	Preço Total =>	54,00	

13.2.8	Código	Banco	Descrição	Tipo	Und	Quant.	Valor Unit	Total		
Composição	16.45.003	FDE	FORNECIMENTO E COLOCACAO DE CHUMBADORES EXPANSIVEIS D=3/8"	Fornecimento e colocacao de chumbadores expansiveis	UN	1,0000000	7,82	7,82		
Insumo	1.01.39	FDE	PEDREIRO	Mão de Obra	H	0,1000000	18,72	1,87		
Insumo	1.01.46	FDE	SERVENTE	Mão de Obra	H	0,1000000	15,40	1,54		
Insumo	9.10.52	FDE	CHUMBADOR EXPANSIVEL D=3/8"	Material	UN	1,0000000	4,41	4,41		
				MO sem LS =>		3,41	LS =>	0,00	MO com LS =>	3,41
				Valor do BDI =>		1,84			Valor com BDI =>	9,66
						Quant. =>	16,0000000	Preço Total =>	154,56	

13.2.9	Código	Banco	Descrição	Tipo	Und	Quant.	Valor Unit	Total
Composição	12924	ORSE	Flange 200 x 50mm para eletrocalha metálica (ref. Mopa ou similar)	Pontos de Suprimento de Energia para Computador	un	1,0000000	31,60	31,60
Composição Auxiliar	10549	ORSE	Encargos Complementares - Servente	Provisórios	h	0,2000000	3,73	0,74
Composição Auxiliar	10552	ORSE	Encargos Complementares - Eletricista	Provisórios	h	0,2000000	3,58	0,71
Insumo	13683	ORSE	Flange 200 x 50mm para eletrocalha metálica (ref. Mopa ou similar) un	Material	un	1,0000000	19,99	19,99
Insumo	00002436	SINAPI	ELETRICISTA (HORISTA)	Mão de Obra	H	0,2000000	31,49	6,29

Instituto Nacional do Seguro Social - INSS
CNPJ: 29.979.036/0908-91

Insumo	00006111	SINAPI	SERVENTE DE OBRAS	Mão de Obra	H	0,2000000	19,35	3,87		
				MO sem LS =>		10,16	LS =>	0,00	MO com LS =>	10,16
				Valor do BDI =>		7,43			Valor com BDI =>	39,03
					Quant. =>	1,0000000	Preço Total =>			39,03

13.2.10	Código	Banco	Descrição	Tipo	Und	Quant.	Valor Unit	Total		
Composição	12560	ORSE	Fornecimento e instalação de parafuso cabeça lenticilha 5/16" x 1/2" (ref. vl 1.68 valemam ou similar)	Pontos de Suprimento de Telefone	un	1,0000000	6,19	6,19		
Composição Auxiliar	10549	ORSE	Encargos Complementares - Servente	Provisórios	h	0,1000000	3,73	0,37		
Composição Auxiliar	10552	ORSE	Encargos Complementares - Eletricista	Provisórios	h	0,1000000	3,58	0,35		
Insumo	4417	ORSE	Parafuso cabeça lenticilha 5/16" un	Material	un	1,0000000	0,40	0,40		
Insumo	00002436	SINAPI	ELETRICISTA (HORISTA)	Mão de Obra	H	0,1000000	31,49	3,14		
Insumo	00006111	SINAPI	SERVENTE DE OBRAS	Mão de Obra	H	0,1000000	19,35	1,93		
				MO sem LS =>		5,07	LS =>	0,00	MO com LS =>	5,07
				Valor do BDI =>		1,45			Valor com BDI =>	7,64
					Quant. =>	100,0000000	Preço Total =>			764,00

13.2.11	Código	Banco	Descrição	Tipo	Und	Quant.	Valor Unit	Total		
Composição	8113	ORSE	Tê horizontal 100 x 50 mm com base lisa perfurada para eletrocalha metálica (ref. Mopa ou similar)	Pontos de Suprimento de Energia para Computador	un	1,0000000	50,91	50,91		
Composição Auxiliar	10549	ORSE	Encargos Complementares - Servente	Provisórios	h	0,2000000	3,73	0,74		
Composição Auxiliar	10552	ORSE	Encargos Complementares - Eletricista	Provisórios	h	0,2000000	3,58	0,71		
Insumo	4095	ORSE	Tê horizontal 100 x 50 mm para eletrocalha metálica (ref. Mopa ou similar) un	Material	un	1,0000000	39,30	39,30		
Insumo	00002436	SINAPI	ELETRICISTA (HORISTA)	Mão de Obra	H	0,2000000	31,49	6,29		
Insumo	00006111	SINAPI	SERVENTE DE OBRAS	Mão de Obra	H	0,2000000	19,35	3,87		
				MO sem LS =>		10,16	LS =>	0,00	MO com LS =>	10,16
				Valor do BDI =>		11,98			Valor com BDI =>	62,89
					Quant. =>	2,0000000	Preço Total =>			125,78

13.2.12	Código	Banco	Descrição	Tipo	Und	Quant.	Valor Unit	Total
Composição	11975	ORSE	Abraçadeira de alumínio 1 " 25mm (DAISA BC-100) ou similar	Pontos de Suprimento de Energia Convencionais	un	1,0000000	8,34	8,34
Composição Auxiliar	10549	ORSE	Encargos Complementares - Servente	Provisórios	h	0,1000000	3,73	0,37

Instituto Nacional do Seguro Social - INSS
CNPJ: 29.979.036/0908-91

Composição Auxiliar	10554	ORSE	Encargos Complementares - Encanador	Provisórios	h	0,1000000	3,65	0,36		
Insumo	12854	ORSE	Abraçadeira de alumínio 1 " 25mm (DAISA BC-100) ou similar un	Material	un	1,0000000	2,99	2,99		
Insumo	00002696	SINAPI	ENCANADOR OU BOMBEIRO HIDRAULICO (HORISTA)	Mão de Obra	H	0,1000000	26,99	2,69		
Insumo	00006111	SINAPI	SERVENTE DE OBRAS	Mão de Obra	H	0,1000000	19,35	1,93		
				MO sem LS =>		4,62	LS =>	0,00	MO com LS =>	4,62
				Valor do BDI =>		1,96			Valor com BDI =>	10,30
						Quant. =>	30,0000000	Preço Total =>	309,00	

13.3			Caixa de distribuição - Fornecimento e instalação - Incluindo remanejamentos					392,65		
13.3.1	Código	Banco	Descrição	Tipo	Und	Quant.	Valor Unit	Total		
Composição	ELE-CON-110	SETOP	CONDULETE DE ALUMÍNIO, TIPO "X", DIÂMETRO DE SAÍDA 1" (25MM), EXCLUSIVE MÓDULO E PLACA, INCLUSIVE FIXAÇÃO		un	1,0000000	23,16	23,16		
Composição Auxiliar	ED-17974	SETOP	CONDULETE DE ALUMÍNIO, TIPO "X", DIÂMETRO DE SAÍDA 1" (25MM), EXCLUSIVE INSTALAÇÃO, MÓDULO E PLACA (FORNECIMENTO)	ED-	un	1,0000000	23,16	23,16		
				MO sem LS =>		0,00	LS =>	0,00	MO com LS =>	0,00
				Valor do BDI =>		5,45			Valor com BDI =>	28,61
						Quant. =>	5,0000000	Preço Total =>	143,05	

13.3.2	Código	Banco	Descrição	Tipo	Und	Quant.	Valor Unit	Total		
Composição	171184	SEDOP	Tampa espelho p/ RJ-45 de 02 saídas		UN	1,0000000	40,41	40,41		
Composição Auxiliar	280014	SEDOP	ELETRICISTA COM ENCARGOS COMPLEMENTARES		H	1,0000000	24,88	24,88		
Composição Auxiliar	280007	SEDOP	AUXILIAR DE ELETRICISTA COM ENCARGOS COMPLEMENTARES		H	0,5000000	20,06	10,03		
Insumo	L00012	SEDOP	Tampa espelho p/ RJ-45 de 02 saídas	Material	UN	1,0000000	5,50	5,50		
				MO sem LS =>		23,79	LS =>	0,00	MO com LS =>	23,79
				Valor do BDI =>		9,51			Valor com BDI =>	49,92
						Quant. =>	5,0000000	Preço Total =>	249,60	

13.4			Cabeamento Estruturado - Fornecimento e instalação - Ref. Furukawa - Incluindo remanejamentos					11.678,00
13.4.1	Código	Banco	Descrição	Tipo	Und	Quant.	Valor Unit	Total
Composição	7138	ORSE	Fornecimento e lançamento de cabo utp 4 pares cat 6	Pontos de Suprimento de Lógica	m	1,0000000	14,48	14,48
Composição Auxiliar	10549	ORSE	Encargos Complementares - Servente	Provisórios	h	0,1400000	3,73	0,52

Instituto Nacional do Seguro Social - INSS
CNPJ: 29.979.036/0908-91

Composição Auxiliar	10552	ORSE	Encargos Complementares - Eletricista	Provisórios	h	0,1400000	3,58	0,50		
Insumo	6477	ORSE	Cabo UTP - 4 pares-categoria 6 (p/cabeam.estruturado) cabo UTP - 4 pares-categoria 6 (p/cabeam.estruturado) m	Material	m	1,0500000	3,86	4,05		
Insumo	00002436	SINAPI	ELETRICISTA (HORISTA)	Mão de Obra	H	0,1400000	31,49	4,40		
Insumo	00006111	SINAPI	SERVENTE DE OBRAS	Mão de Obra	H	0,1400000	19,35	2,70		
Insumo	00043130	SINAPI	ARAME GALVANIZADO 12 BWG, D = 2,76 MM (0,048 KG/M) OU 14 BWG, D = 2,11 MM (0,026 KG/M)	Material	KG	0,1000000	23,18	2,31		
					MO sem LS =>	7,10	LS =>	0,00	MO com LS =>	7,10
					Valor do BDI =>	3,40			Valor com BDI =>	17,88
					Quant. =>	500,0000000	Preço Total =>	8.940,00		

13.4.2	Código	Banco	Descrição	Tipo	Und	Quant.	Valor Unit	Total		
Composição	98307	SINAPI	TOMADA DE REDE RJ45 - FORNECIMENTO E INSTALAÇÃO. AF_11/2019	INES - INSTALAÇÕES ESPECIAIS	UN	1,0000000	53,93	53,93		
Composição Auxiliar	88247	SINAPI	AUXILIAR DE ELETRICISTA COM ENCARGOS COMPLEMENTARES	SEDI - SERVIÇOS DIVERSOS	H	0,2062000	34,58	7,13		
Composição Auxiliar	88264	SINAPI	ELETRICISTA COM ENCARGOS COMPLEMENTARES	SEDI - SERVIÇOS DIVERSOS	H	0,2062000	40,42	8,33		
Insumo	00038083	SINAPI	TOMADA RJ45, 8 FIOS, CAT 5E, CONJUNTO MONTADO PARA EMBUTIR 4" X 2" (PLACA + SUPORTE + MODULO)	Material	UN	1,0000000	38,47	38,47		
					MO sem LS =>	12,28	LS =>	0,00	MO com LS =>	12,28
					Valor do BDI =>	12,69			Valor com BDI =>	66,62
					Quant. =>	11,0000000	Preço Total =>	732,82		

13.4.3	Código	Banco	Descrição	Tipo	Und	Quant.	Valor Unit	Total		
Composição	11.82.70	SUDECAP	IDENTIF. TESTE E CERTIFICACAO PONTOS REDE LOGICA OU EQUIVALENTE	ACESSORIOS PARA INSTALAÇÃO	UN	1,0000000	25,00	25,00		
Insumo	74.26.23	SUDECAP	IDENTIF. TESTE E CERTIFICAO DE PONTOS REDE LOGICA OU EQUIVALENTE	Material	UN	1,0000000	25,00	25,00		
					MO sem LS =>	0,00	LS =>	0,00	MO com LS =>	0,00
					Valor do BDI =>	5,88			Valor com BDI =>	30,88
					Quant. =>	11,0000000	Preço Total =>	339,68		

13.4.4	Código	Banco	Descrição	Tipo	Und	Quant.	Valor Unit	Total
Composição	98307	SINAPI	TOMADA DE REDE RJ45 - FORNECIMENTO E INSTALAÇÃO. AF_11/2019	INES - INSTALAÇÕES ESPECIAIS	UN	1,0000000	53,93	53,93
Composição Auxiliar	88247	SINAPI	AUXILIAR DE ELETRICISTA COM ENCARGOS COMPLEMENTARES	SEDI - SERVIÇOS DIVERSOS	H	0,2062000	34,58	7,13
Composição Auxiliar	88264	SINAPI	ELETRICISTA COM ENCARGOS COMPLEMENTARES	SEDI - SERVIÇOS DIVERSOS	H	0,2062000	40,42	8,33
Insumo	00038083	SINAPI	TOMADA RJ45, 8 FIOS, CAT 5E, CONJUNTO MONTADO PARA EMBUTIR 4" X 2" (PLACA + SUPORTE + MODULO)	Material	UN	1,0000000	38,47	38,47

Instituto Nacional do Seguro Social - INSS
CNPJ: 29.979.036/0908-91

MO sem LS => 12,28 LS => 0,00 MO com LS => 12,28
Valor do BDI => 12,69 Valor com BDI => 66,62
Quant. => 25,0000000 Preço Total => 1.665,50

13.4.5	Código	Banco	Descrição	Tipo	Und	Quant.	Valor Unit	Total
Composição	10832	ORSE	As Built	Diversos	m²	1,0000000	0,00	0,00
				MO sem LS =>		0,00	LS =>	0,00
				Valor do BDI =>		0,00	Valor com BDI =>	0,00
						Quant. => 200,0000000	Preço Total =>	0,00

13.5	Rack - Fornecimento e instalação							1.631,96
13.5.1	Código	Banco	Descrição	Tipo	Und	Quant.	Valor Unit	Total
Composição	69.09.250	CPOS/CDH U	Patch cords de 1,50 ou 3,00 m - RJ-45 / RJ-45 - categoria 6A	69,09	UN	1,0000000	60,05	60,05
Insumo	B.01.000.0101	CPOS/CDH U	Eletricista	Mão de Obra	H	0,2000000	29,69	5,93
Insumo	B.01.000.0101	CPOS/CDH U	Ajudante eletricista	Mão de Obra	H	0,2000000	20,36	4,07
Insumo	P.10.000.0500	CPOS/CDH U	Patch cords de 1,50 ou 3,00 m RJ-45 / RJ-45, ref. 50495 fabricação Policom ou equivalente	Material	UN	1,0000000	50,05	50,05
				MO sem LS =>		10,00	LS =>	0,00
				Valor do BDI =>		14,13	Valor com BDI =>	74,18
						Quant. => 22,0000000	Preço Total =>	1.631,96

13.6	Remanejamento pontos de rede - Incluindo alteração de infraestrutura							879,75
13.6.1	Código	Banco	Descrição	Tipo	Und	Quant.	Valor Unit	Total
Composição	0.002	Próprio	Remanejamento de pontos de rede	INES - INSTALAÇÕES ESPECIAIS	UN	1,0000000	28,49	28,49
Composição Auxiliar	88264	SINAPI	ELETRICISTA COM ENCARGOS COMPLEMENTARES	SEDI - SERVIÇOS DIVERSOS	H	0,3800000	40,42	15,35
Composição Auxiliar	88247	SINAPI	AUXILIAR DE ELETRICISTA COM ENCARGOS COMPLEMENTARES	SEDI - SERVIÇOS DIVERSOS	H	0,3800000	34,58	13,14
				MO sem LS =>		22,64	LS =>	0,00
				Valor do BDI =>		6,70	Valor com BDI =>	35,19
						Quant. => 25,0000000	Preço Total =>	879,75

14	SINALIZAÇÃO							7.625,07
14.1	Código	Banco	Descrição	Tipo	Und	Quant.	Valor Unit	Total
Insumo	070707	Próprio	PICTOGRAMA WC ACESSÍVEL UNISSEX	Material	UN	1,0000000	39,31	39,31
				MO sem LS =>		0,00	LS =>	0,00
							MO com LS =>	0,00

Instituto Nacional do Seguro Social - INSS
CNPJ: 29.979.036/0908-91

Valor do BDI => 9,25
Quant. => 1,0000000 Valor com BDI => 48,56
Preço Total => 48,56

14.2	Código	Banco	Descrição	Tipo	Und	Quant.	Valor Unit	Total
Insumo	SIN VIS	Próprio	PF - Placa de Proibido Fumar (Lei Estadual 13.541/2009)	Outros	UN	1,0000000	59,30	59,30

MO sem LS => 0,00 LS => 0,00 MO com LS => 0,00
Valor do BDI => 13,95 Valor com BDI => 73,25
Quant. => 12,0000000 Preço Total => 879,00

14.3	Código	Banco	Descrição	Tipo	Und	Quant.	Valor Unit	Total
Insumo	MS032-B	Próprio	PIC 16 Pictograma (porta/parede - área restrita)	Material	un.	1,0000000	25,00	25,00

MO sem LS => 0,00 LS => 0,00 MO com LS => 0,00
Valor do BDI => 5,88 Valor com BDI => 30,88
Quant. => 4,0000000 Preço Total => 123,52

14.4	Código	Banco	Descrição	Tipo	Und	Quant.	Valor Unit	Total
Insumo	PIC 29	Próprio	PICTOGRAMA BANDEIRA (N° SALA DE PERÍCIA MÉDICA)	Material	UN	1,0000000	96,83	96,83

MO sem LS => 0,00 LS => 0,00 MO com LS => 0,00
Valor do BDI => 22,79 Valor com BDI => 119,62
Quant. => 6,0000000 Preço Total => 717,72

14.5	Código	Banco	Descrição	Tipo	Und	Quant.	Valor Unit	Total
Insumo	PIC 29	Próprio	PICTOGRAMA BANDEIRA (N° SALA DE SERVIÇO SOCIAL)	Material	UN	1,0000000	96,83	96,83

MO sem LS => 0,00 LS => 0,00 MO com LS => 0,00
Valor do BDI => 22,79 Valor com BDI => 119,62
Quant. => 3,0000000 Preço Total => 358,86

14.6	Código	Banco	Descrição	Tipo	Und	Quant.	Valor Unit	Total
Insumo	PIT sinali.	Próprio	PIT - placa de identificação tátil	Equipamento para Aquisição Permanente	un	1,0000000	56,32	56,32

MO sem LS => 0,00 LS => 0,00 MO com LS => 0,00
Valor do BDI => 13,25 Valor com BDI => 69,57
Quant. => 27,0000000 Preço Total => 1.878,39

14.7	Código	Banco	Descrição	Tipo	Und	Quant.	Valor Unit	Total
Insumo	PSO2	Próprio	PSO2 - placa suspensa - recepção atendimento e recepção perícia	Equipamento para Aquisição Permanente	un	1,0000000	61,07	61,07

MO sem LS => 0,00 LS => 0,00 MO com LS => 0,00
Valor do BDI => 14,37 Valor com BDI => 75,44

Instituto Nacional do Seguro Social - INSS
CNPJ: 29.979.036/0908-91

Quant. => 2,0000000 Preço Total => 150,88

14.8	Código	Banco	Descrição	Tipo	Und	Quant.	Valor Unit	Total
Insumo		PI Próprio	PI - placa de informação	Equipamento para Aquisição Permanente	un	1,0000000	303,04	303,04
				MO sem LS =>		0,00	MO com LS =>	0,00
				Valor do BDI =>		71,33	Valor com BDI =>	374,37
					Quant. =>	2,0000000	Preço Total =>	748,74

14.9	Código	Banco	Descrição	Tipo	Und	Quant.	Valor Unit	Total
Insumo		FIP01 Próprio	FIP01 - faixa de identificação de porta (interna)	Equipamento para Aquisição Permanente	un	1,0000000	50,22	50,22
				MO sem LS =>		0,00	MO com LS =>	0,00
				Valor do BDI =>		11,82	Valor com BDI =>	62,04
					Quant. =>	18,0000000	Preço Total =>	1.116,72

14.10	Código	Banco	Descrição	Tipo	Und	Quant.	Valor Unit	Total
Insumo		NBMA Próprio	NBMA - numeração de balcão e mesa de atendimento	Equipamento para Aquisição Permanente	un	1,0000000	106,11	106,11
				MO sem LS =>		0,00	MO com LS =>	0,00
				Valor do BDI =>		24,97	Valor com BDI =>	131,08
					Quant. =>	8,0000000	Preço Total =>	1.048,64

14.11	Código	Banco	Descrição	Tipo	Und	Quant.	Valor Unit	Total
Insumo		030303 Próprio	PIC 03 - PICTOGRAMA - SÍMBOLO INTERNACIONAL DE ACESSO	Equipamento	UN	1,0000000	224,24	224,24
				MO sem LS =>		0,00	MO com LS =>	0,00
				Valor do BDI =>		52,78	Valor com BDI =>	277,02
					Quant. =>	2,0000000	Preço Total =>	554,04

15	LIMPEZA FINAL							15.337,56
15.1	Código	Banco	Descrição	Tipo	Und	Quant.	Valor Unit	Total
Composição	16.80.097	FDE	CAÇAMBA DE 4M3 PARA RETIRADA DE ENTULHO	Conservacao - servicos complementares	UN	1,0000000	591,20	591,20
Insumo	1.01.46	FDE	SERVENTE	Mão de Obra	H	12,0000000	15,40	184,80
Insumo	8.01.02	FDE	ALUGUEL CAÇAMBA 4M3	Material	UN	1,0000000	406,40	406,40
				MO sem LS =>		184,80	MO com LS =>	184,80
				Valor do BDI =>		139,16	Valor com BDI =>	730,36
					Quant. =>	21,0000000	Preço Total =>	15.337,56

16								524.236,68		
16.1								28.158,50		
Acessórios para eletrodutos										
16.1.1	Código	Banco	Descrição	Tipo	Und	Quant.	Valor Unit	Total		
Composição	95787	SINAPI	CONDULETE DE ALUMÍNIO, TIPO LR, PARA ELETRODUTO DE AÇO GALVANIZADO DN 20 MM (3/4"), APARENTE - FORNECIMENTO E INSTALAÇÃO. AF_10/2022	INEL - INSTALAÇÃO ELÉTRICA/ELETRIFICAÇÃO E ILUMINAÇÃO EXTERNA	UN	1,0000000	36,43	36,43		
Composição Auxiliar	88247	SINAPI	AUXILIAR DE ELETRICISTA COM ENCARGOS COMPLEMENTARES	SEDI - SERVIÇOS DIVERSOS	H	0,3154000	34,58	10,90		
Composição Auxiliar	88264	SINAPI	ELETRICISTA COM ENCARGOS COMPLEMENTARES	SEDI - SERVIÇOS DIVERSOS	H	0,3154000	40,42	12,74		
Insumo	00002593	SINAPI	CONDULETE DE ALUMINIO TIPO LR, PARA ELETRODUTO ROSCAVEL DE 3/4", COM TAMPA CEGA	Material	UN	1,0000000	12,43	12,43		
Insumo	00011950	SINAPI	BUCHA DE NYLON SEM ABA S6, COM PARAFUSO DE 4,20 X 40 MM EM AÇO ZINCADO COM ROSCA SOBERBA, CABECA CHATA E FENDA PHILLIPS	Material	UN	2,0000000	0,18	0,36		
					MO sem LS =>	18,78	LS =>	0,00	MO com LS =>	18,78
					Valor do BDI =>	8,57			Valor com BDI =>	45,00
						Quant. =>	15,0000000	Preço Total =>	675,00	

16.1.2	Código	Banco	Descrição	Tipo	Und	Quant.	Valor Unit	Total		
Composição	95778	SINAPI	CONDULETE DE ALUMÍNIO, TIPO C, PARA ELETRODUTO DE AÇO GALVANIZADO DN 20 MM (3/4"), APARENTE - FORNECIMENTO E INSTALAÇÃO. AF_10/2022	INEL - INSTALAÇÃO ELÉTRICA/ELETRIFICAÇÃO E ILUMINAÇÃO EXTERNA	UN	1,0000000	35,65	35,65		
Composição Auxiliar	88247	SINAPI	AUXILIAR DE ELETRICISTA COM ENCARGOS COMPLEMENTARES	SEDI - SERVIÇOS DIVERSOS	H	0,2727000	34,58	9,42		
Composição Auxiliar	88264	SINAPI	ELETRICISTA COM ENCARGOS COMPLEMENTARES	SEDI - SERVIÇOS DIVERSOS	H	0,2727000	40,42	11,02		
Insumo	00002559	SINAPI	CONDULETE DE ALUMINIO TIPO C, PARA ELETRODUTO ROSCAVEL DE 3/4", COM TAMPA CEGA	Material	UN	1,0000000	14,85	14,85		
Insumo	00011950	SINAPI	BUCHA DE NYLON SEM ABA S6, COM PARAFUSO DE 4,20 X 40 MM EM AÇO ZINCADO COM ROSCA SOBERBA, CABECA CHATA E FENDA PHILLIPS	Material	UN	2,0000000	0,18	0,36		
					MO sem LS =>	16,25	LS =>	0,00	MO com LS =>	16,25
					Valor do BDI =>	8,39			Valor com BDI =>	44,04
						Quant. =>	51,0000000	Preço Total =>	2.246,04	

16.1.3	Código	Banco	Descrição	Tipo	Und	Quant.	Valor Unit	Total
Composição	95801	SINAPI	CONDULETE DE ALUMÍNIO, TIPO X, PARA ELETRODUTO DE AÇO GALVANIZADO DN 20 MM (3/4	INEL - INSTALAÇÃO ELÉTRICA/ELETRIFICAÇÃO E ILUMINAÇÃO EXTERNA	UN	1,0000000	49,33	49,33
Composição Auxiliar	88247	SINAPI	AUXILIAR DE ELETRICISTA COM ENCARGOS COMPLEMENTARES	SEDI - SERVIÇOS DIVERSOS	H	0,4008000	34,58	13,85
Composição Auxiliar	88264	SINAPI	ELETRICISTA COM ENCARGOS COMPLEMENTARES	SEDI - SERVIÇOS DIVERSOS	H	0,4008000	40,42	16,20

Instituto Nacional do Seguro Social - INSS
CNPJ: 29.979.036/0908-91

Insumo	00002580	SINAPI	CONDULETE DE ALUMINIO TIPO X, PARA ELETRODUTO ROSCAVEL DE 3/4", COM TAMPA CEGA	Material	UN	1,0000000	18,92	18,92		
Insumo	00011950	SINAPI	BUCHA DE NYLON SEM ABA S6, COM PARAFUSO DE 4,20 X 40 MM EM ACO ZINCADO COM ROSCA SOBERBA, CABECA CHATA E FENDA PHILLIPS	Material	UN	2,0000000	0,18	0,36		
				MO sem LS =>		23,88	LS =>	0,00	MO com LS =>	23,88
				Valor do BDI =>		11,61			Valor com BDI =>	60,94
						Quant. =>	286,0000000	Preço Total =>	17.428,84	

16.1.4	Código	Banco	Descrição	Tipo	Und	Quant.	Valor Unit	Total		
Composição	91936	SINAPI	CAIXA OCTOGONAL 4" X 4", PVC, INSTALADA EM LAJE - FORNECIMENTO E INSTALAÇÃO. AF_03/2023	INEL - INSTALAÇÃO ELÉTRICA/ELETRIFICAÇÃO E	UN	1,0000000	22,08	22,08		
Composição Auxiliar	88247	SINAPI	AUXILIAR DE ELETRICISTA COM ENCARGOS COMPLEMENTARES	SEDI - SERVIÇOS DIVERSOS	H	0,2220000	34,58	7,67		
Composição Auxiliar	88264	SINAPI	ELETRICISTA COM ENCARGOS COMPLEMENTARES	SEDI - SERVIÇOS DIVERSOS	H	0,2220000	40,42	8,97		
Insumo	00012001	SINAPI	CAIXA OCTOGONAL DE FUNDO MOVEL, EM PVC, DE 4" X 4", PARA ELETRODUTO FLEXIVEL CORRUGADO	Material	UN	1,0000000	5,44	5,44		
				MO sem LS =>		13,22	LS =>	0,00	MO com LS =>	13,22
				Valor do BDI =>		5,19			Valor com BDI =>	27,27
						Quant. =>	234,0000000	Preço Total =>	6.381,18	

16.1.5	Código	Banco	Descrição	Tipo	Und	Quant.	Valor Unit	Total		
Composição	95802	SINAPI	CONDULETE DE ALUMÍNIO, TIPO X, PARA ELETRODUTO DE AÇO GALVANIZADO DN 25 MM (1"), APARENTE - FORNECIMENTO E INSTALAÇÃO. AF_10/2022	INEL - INSTALAÇÃO ELÉTRICA/ELETRIFICAÇÃO E ILUMINAÇÃO EXTERNA	UN	1,0000000	61,84	61,84		
Composição Auxiliar	88247	SINAPI	AUXILIAR DE ELETRICISTA COM ENCARGOS COMPLEMENTARES	SEDI - SERVIÇOS DIVERSOS	H	0,5254000	34,58	18,16		
Composição Auxiliar	88264	SINAPI	ELETRICISTA COM ENCARGOS COMPLEMENTARES	SEDI - SERVIÇOS DIVERSOS	H	0,5254000	40,42	21,23		
Insumo	00002581	SINAPI	CONDULETE DE ALUMINIO TIPO X, PARA ELETRODUTO ROSCAVEL DE 1", COM TAMPA CEGA	Material	UN	1,0000000	22,09	22,09		
Insumo	00011950	SINAPI	BUCHA DE NYLON SEM ABA S6, COM PARAFUSO DE 4,20 X 40 MM EM ACO ZINCADO COM ROSCA SOBERBA, CABECA CHATA E FENDA PHILLIPS	Material	UN	2,0000000	0,18	0,36		
				MO sem LS =>		31,31	LS =>	0,00	MO com LS =>	31,31
				Valor do BDI =>		14,55			Valor com BDI =>	76,39
						Quant. =>	12,0000000	Preço Total =>	916,68	

16.1.6	Código	Banco	Descrição	Tipo	Und	Quant.	Valor Unit	Total
Composição	40.06.120	CPOS/CDH U	Condutele metálico de 2'	40,06	CJ	1,0000000	103,36	103,36
Insumo	B.01.000.0101	CPOS/CDH U	Eletricista	Mão de Obra	H	0,5000000	29,69	14,84
Insumo	B.01.000.0101	CPOS/CDH U	Ajudante eletricista	Mão de Obra	H	0,5000000	20,36	10,18

Instituto Nacional do Seguro Social - INSS
CNPJ: 29.979.036/0908-91

Insumo	P.07.000.0450 U 60	CPOS/CDH	Condutele de 2', corpo e tampa em alumínio injetado ou fundido, com saídas laterais em vários modelos, com ou sem rosca; ref. Daixa, Conduletzel da Wetzel ou equivalente	Material	UN	1,0000000	78,34	78,34		
				MO sem LS =>		25,02	LS =>	0,00	MO com LS =>	25,02
				Valor do BDI =>		24,33			Valor com BDI =>	127,69
							Quant. =>	4,0000000	Preço Total =>	510,76

16.2			Cabos					176.812,68		
16.2.1			Cabos Isol. PVC - 0,6/1kV					122.924,28		
16.2.1.1	Código	Banco	Descrição	Tipo	Und	Quant.	Valor Unit	Total		
Composição	91927	SINAPI	CABO DE COBRE FLEXÍVEL ISOLADO, 2,5 MM², ANTI-CHAMA 0,6/1,0 KV, PARA CIRCUITOS TERMINAIS - FORNECIMENTO E INSTALAÇÃO. AF_03/2023 - BRANCO	INEL - INSTALAÇÃO ELÉTRICA/ELETRIFICAÇÃO E ILUMINAÇÃO EXTERNA	M	1,0000000	4,80	4,80		
Composição Auxiliar	88247	SINAPI	AUXILIAR DE ELETRICISTA COM ENCARGOS COMPLEMENTARES	SEDI - SERVIÇOS DIVERSOS	H	0,0290000	34,58	1,00		
Composição Auxiliar	88264	SINAPI	ELETRICISTA COM ENCARGOS COMPLEMENTARES	SEDI - SERVIÇOS DIVERSOS	H	0,0290000	40,42	1,17		
Insumo	00001022	SINAPI	CABO DE COBRE, FLEXIVEL, CLASSE 4 OU 5, ISOLACAO EM PVC/A, ANTICHAMA BWF-B, COBERTURA PVC-ST1, ANTICHAMA BWF-B, 1 CONDUTOR, 0,6/1 KV, SECAO NOMINAL 2,5 MM2	Material	M	1,2434000	2,07	2,57		
Insumo	00021127	SINAPI	FITA ISOLANTE ADESIVA ANTICHAMA, USO ATE 750 V, EM ROLO DE 19 MM X 5 M	Material	UN	0,0094000	6,74	0,06		
				MO sem LS =>		1,71	LS =>	0,00	MO com LS =>	1,71
				Valor do BDI =>		1,12			Valor com BDI =>	5,92
							Quant. =>	262,0000000	Preço Total =>	1.551,04

16.2.1.2	Código	Banco	Descrição	Tipo	Und	Quant.	Valor Unit	Total		
Composição	91927	SINAPI	CABO DE COBRE FLEXÍVEL ISOLADO, 2,5 MM², ANTI-CHAMA 0,6/1,0 KV, PARA CIRCUITOS TERMINAIS - FORNECIMENTO E INSTALAÇÃO. AF_03/2023 - VERDE	INEL - INSTALAÇÃO ELÉTRICA/ELETRIFICAÇÃO E ILUMINAÇÃO EXTERNA	M	1,0000000	4,80	4,80		
Composição Auxiliar	88247	SINAPI	AUXILIAR DE ELETRICISTA COM ENCARGOS COMPLEMENTARES	SEDI - SERVIÇOS DIVERSOS	H	0,0290000	34,58	1,00		
Composição Auxiliar	88264	SINAPI	ELETRICISTA COM ENCARGOS COMPLEMENTARES	SEDI - SERVIÇOS DIVERSOS	H	0,0290000	40,42	1,17		
Insumo	00001022	SINAPI	CABO DE COBRE, FLEXIVEL, CLASSE 4 OU 5, ISOLACAO EM PVC/A, ANTICHAMA BWF-B, COBERTURA PVC-ST1, ANTICHAMA BWF-B, 1 CONDUTOR, 0,6/1 KV, SECAO NOMINAL 2,5 MM2	Material	M	1,2434000	2,07	2,57		
Insumo	00021127	SINAPI	FITA ISOLANTE ADESIVA ANTICHAMA, USO ATE 750 V, EM ROLO DE 19 MM X 5 M	Material	UN	0,0094000	6,74	0,06		
				MO sem LS =>		1,71	LS =>	0,00	MO com LS =>	1,71
				Valor do BDI =>		1,12			Valor com BDI =>	5,92

Instituto Nacional do Seguro Social - INSS
CNPJ: 29.979.036/0908-91

Quant. => 262,000000 Preço Total => 1.551,04

16.2.1.3	Código	Banco	Descrição	Tipo	Und	Quant.	Valor Unit	Total		
Composição	91927	SINAPI	CABO DE COBRE FLEXÍVEL ISOLADO, 2,5 MM², ANTI-CHAMA 0,6/1,0 KV, PARA CIRCUITOS TERMINAIS - FORNECIMENTO E INSTALAÇÃO. AF_03/2023 - VERMELHO	INEL - INSTALAÇÃO ELÉTRICA/ELETRIFICAÇÃO E ILUMINAÇÃO EXTERNA	M	1,0000000	4,80	4,80		
Composição Auxiliar	88247	SINAPI	AUXILIAR DE ELETRICISTA COM ENCARGOS COMPLEMENTARES	SEDI - SERVIÇOS DIVERSOS	H	0,0290000	34,58	1,00		
Composição Auxiliar	88264	SINAPI	ELETRICISTA COM ENCARGOS COMPLEMENTARES	SEDI - SERVIÇOS DIVERSOS	H	0,0290000	40,42	1,17		
Insumo	00001022	SINAPI	CABO DE COBRE, FLEXIVEL, CLASSE 4 OU 5, ISOLACAO EM PVC/A, ANTICHAMA BWF-B, COBERTURA PVC-ST1, ANTICHAMA BWF-B, 1 CONDUTOR, 0,6/1 KV, SECAO NOMINAL 2,5 MM2	Material	M	1,2434000	2,07	2,57		
Insumo	00021127	SINAPI	FITA ISOLANTE ADESIVA ANTICHAMA, USO ATE 750 V, EM ROLO DE 19 MM X 5 M	Material	UN	0,0094000	6,74	0,06		
					MO sem LS =>	1,71	LS =>	0,00	MO com LS =>	1,71
					Valor do BDI =>	1,12			Valor com BDI =>	5,92
					Quant. =>	262,0000000	Preço Total =>	1.551,04		

16.2.1.4	Código	Banco	Descrição	Tipo	Und	Quant.	Valor Unit	Total		
Composição	91929	SINAPI	CABO DE COBRE FLEXÍVEL ISOLADO, 4 MM², ANTI-CHAMA 0,6/1,0 KV, PARA CIRCUITOS TERMINAIS - FORNECIMENTO E INSTALAÇÃO. AF_03/2023 - BRANCO	INEL - INSTALAÇÃO ELÉTRICA/ELETRIFICAÇÃO E ILUMINAÇÃO EXTERNA	M	1,0000000	6,92	6,92		
Composição Auxiliar	88247	SINAPI	AUXILIAR DE ELETRICISTA COM ENCARGOS COMPLEMENTARES	SEDI - SERVIÇOS DIVERSOS	H	0,0390000	34,58	1,34		
Composição Auxiliar	88264	SINAPI	ELETRICISTA COM ENCARGOS COMPLEMENTARES	SEDI - SERVIÇOS DIVERSOS	H	0,0390000	40,42	1,57		
Insumo	00001021	SINAPI	CABO DE COBRE, FLEXIVEL, CLASSE 4 OU 5, ISOLACAO EM PVC/A, ANTICHAMA BWF-B, COBERTURA PVC-ST1, ANTICHAMA BWF-B, 1 CONDUTOR, 0,6/1 KV, SECAO NOMINAL 4 MM2	Material	M	1,2434000	3,18	3,95		
Insumo	00021127	SINAPI	FITA ISOLANTE ADESIVA ANTICHAMA, USO ATE 750 V, EM ROLO DE 19 MM X 5 M	Material	UN	0,0094000	6,74	0,06		
					MO sem LS =>	2,31	LS =>	0,00	MO com LS =>	2,31
					Valor do BDI =>	1,62			Valor com BDI =>	8,54
					Quant. =>	49,0000000	Preço Total =>	418,46		

16.2.1.5	Código	Banco	Descrição	Tipo	Und	Quant.	Valor Unit	Total
Composição	91929	SINAPI	CABO DE COBRE FLEXÍVEL ISOLADO, 4 MM², ANTI-CHAMA 0,6/1,0 KV, PARA CIRCUITOS TERMINAIS - FORNECIMENTO E INSTALAÇÃO. AF_03/2023 - PRETO	INEL - INSTALAÇÃO ELÉTRICA/ELETRIFICAÇÃO E ILUMINAÇÃO EXTERNA	M	1,0000000	6,92	6,92
Composição Auxiliar	88247	SINAPI	AUXILIAR DE ELETRICISTA COM ENCARGOS COMPLEMENTARES	SEDI - SERVIÇOS DIVERSOS	H	0,0390000	34,58	1,34

Instituto Nacional do Seguro Social - INSS

CNPJ: 29.979.036/0908-91

Composição Auxiliar	88264	SINAPI	ELETRICISTA COM ENCARGOS COMPLEMENTARES	SEDI - SERVIÇOS DIVERSOS	H	0,0390000	40,42	1,57	
Insumo	00001021	SINAPI	CABO DE COBRE, FLEXIVEL, CLASSE 4 OU 5, ISOLACAO EM PVC/A, ANTICHAMA BWF-B, COBERTURA PVC-ST1, ANTICHAMA BWF-B, 1 CONDUTOR, 0,6/1 KV, SECAO NOMINAL 4 MM2	Material	M	1,2434000	3,18	3,95	
Insumo	00021127	SINAPI	FITA ISOLANTE ADESIVA ANTICHAMA, USO ATE 750 V, EM ROLO DE 19 MM X 5 M	Material	UN	0,0094000	6,74	0,06	
				MO sem LS =>	2,31	LS =>	0,00	MO com LS =>	2,31
				Valor do BDI =>	1,62			Valor com BDI =>	8,54
						Quant. =>	85,0000000	Preço Total =>	725,90

16.2.1.6	Código	Banco	Descrição	Tipo	Und	Quant.	Valor Unit	Total	
Composição	91929	SINAPI	CABO DE COBRE FLEXÍVEL ISOLADO, 4 MM², ANTI-CHAMA 0,6/1,0 KV, PARA CIRCUITOS TERMINAIS - FORNECIMENTO E INSTALAÇÃO. AF_03/2023 - VERDE	INEL - INSTALAÇÃO ELÉTRICA/ELETRIFICAÇÃO E ILUMINAÇÃO EXTERNA	M	1,0000000	6,92	6,92	
Composição Auxiliar	88247	SINAPI	AUXILIAR DE ELETRICISTA COM ENCARGOS COMPLEMENTARES	SEDI - SERVIÇOS DIVERSOS	H	0,0390000	34,58	1,34	
Composição Auxiliar	88264	SINAPI	ELETRICISTA COM ENCARGOS COMPLEMENTARES	SEDI - SERVIÇOS DIVERSOS	H	0,0390000	40,42	1,57	
Insumo	00001021	SINAPI	CABO DE COBRE, FLEXIVEL, CLASSE 4 OU 5, ISOLACAO EM PVC/A, ANTICHAMA BWF-B, COBERTURA PVC-ST1, ANTICHAMA BWF-B, 1 CONDUTOR, 0,6/1 KV, SECAO NOMINAL 4 MM2	Material	M	1,2434000	3,18	3,95	
Insumo	00021127	SINAPI	FITA ISOLANTE ADESIVA ANTICHAMA, USO ATE 750 V, EM ROLO DE 19 MM X 5 M	Material	UN	0,0094000	6,74	0,06	
				MO sem LS =>	2,31	LS =>	0,00	MO com LS =>	2,31
				Valor do BDI =>	1,62			Valor com BDI =>	8,54
						Quant. =>	85,0000000	Preço Total =>	725,90

16.2.1.7	Código	Banco	Descrição	Tipo	Und	Quant.	Valor Unit	Total	
Composição	91929	SINAPI	CABO DE COBRE FLEXÍVEL ISOLADO, 4 MM², ANTI-CHAMA 0,6/1,0 KV, PARA CIRCUITOS TERMINAIS - FORNECIMENTO E INSTALAÇÃO. AF_03/2023 - AMARELO	INEL - INSTALAÇÃO ELÉTRICA/ELETRIFICAÇÃO E ILUMINAÇÃO EXTERNA	M	1,0000000	6,92	6,92	
Composição Auxiliar	88247	SINAPI	AUXILIAR DE ELETRICISTA COM ENCARGOS COMPLEMENTARES	SEDI - SERVIÇOS DIVERSOS	H	0,0390000	34,58	1,34	
Composição Auxiliar	88264	SINAPI	ELETRICISTA COM ENCARGOS COMPLEMENTARES	SEDI - SERVIÇOS DIVERSOS	H	0,0390000	40,42	1,57	
Insumo	00001021	SINAPI	CABO DE COBRE, FLEXIVEL, CLASSE 4 OU 5, ISOLACAO EM PVC/A, ANTICHAMA BWF-B, COBERTURA PVC-ST1, ANTICHAMA BWF-B, 1 CONDUTOR, 0,6/1 KV, SECAO NOMINAL 4 MM2	Material	M	1,2434000	3,18	3,95	
Insumo	00021127	SINAPI	FITA ISOLANTE ADESIVA ANTICHAMA, USO ATE 750 V, EM ROLO DE 19 MM X 5 M	Material	UN	0,0094000	6,74	0,06	
				MO sem LS =>	2,31	LS =>	0,00	MO com LS =>	2,31
				Valor do BDI =>	1,62			Valor com BDI =>	8,54

Instituto Nacional do Seguro Social - INSS
CNPJ: 29.979.036/0908-91

Quant. => 36,0000000 Preço Total => 307,44

16.2.1.8	Código	Banco	Descrição	Tipo	Und	Quant.	Valor Unit	Total		
Composição	92980	SINAPI	CABO DE COBRE FLEXÍVEL ISOLADO, 10 MM², ANTI-CHAMA 0,6/1,0 KV, PARA DISTRIBUIÇÃO - FORNECIMENTO E INSTALAÇÃO. AF_12/2015 - AZUL CLARO	INEL - INSTALAÇÃO ELÉTRICA/ELETRIFICAÇÃO E ILUMINAÇÃO EXTERNA	M	1,0000000	8,52	8,52		
Composição Auxiliar	88247	SINAPI	AUXILIAR DE ELETRICISTA COM ENCARGOS COMPLEMENTARES	SEDI - SERVIÇOS DIVERSOS	H	0,0090000	34,58	0,31		
Composição Auxiliar	88264	SINAPI	ELETRICISTA COM ENCARGOS COMPLEMENTARES	SEDI - SERVIÇOS DIVERSOS	H	0,0090000	40,42	0,36		
Insumo	00001020	SINAPI	CABO DE COBRE, FLEXIVEL, CLASSE 4 OU 5, ISOLACAO EM PVC/A, ANTICHAMA BWF-B, COBERTURA PVC-ST1, ANTICHAMA BWF-B, 1 CONDUTOR, 0,6/1 KV, SECAO NOMINAL 10 MM2	Material	M	1,0270000	7,59	7,79		
Insumo	00021127	SINAPI	FITA ISOLANTE ADESIVA ANTICHAMA, USO ATE 750 V, EM ROLO DE 19 MM X 5 M	Material	UN	0,0100000	6,74	0,06		
					MO sem LS =>	0,53	LS =>	0,00	MO com LS =>	0,53
					Valor do BDI =>	2,00			Valor com BDI =>	10,52
						Quant. =>	36,0000000	Preço Total =>	378,72	

16.2.1.9	Código	Banco	Descrição	Tipo	Und	Quant.	Valor Unit	Total		
Composição	92980	SINAPI	CABO DE COBRE FLEXÍVEL ISOLADO, 10 MM², ANTI-CHAMA 0,6/1,0 KV, PARA DISTRIBUIÇÃO - FORNECIMENTO E INSTALAÇÃO. AF_12/2015 - BRANCO	INEL - INSTALAÇÃO ELÉTRICA/ELETRIFICAÇÃO E ILUMINAÇÃO EXTERNA	M	1,0000000	8,52	8,52		
Composição Auxiliar	88247	SINAPI	AUXILIAR DE ELETRICISTA COM ENCARGOS COMPLEMENTARES	SEDI - SERVIÇOS DIVERSOS	H	0,0090000	34,58	0,31		
Composição Auxiliar	88264	SINAPI	ELETRICISTA COM ENCARGOS COMPLEMENTARES	SEDI - SERVIÇOS DIVERSOS	H	0,0090000	40,42	0,36		
Insumo	00001020	SINAPI	CABO DE COBRE, FLEXIVEL, CLASSE 4 OU 5, ISOLACAO EM PVC/A, ANTICHAMA BWF-B, COBERTURA PVC-ST1, ANTICHAMA BWF-B, 1 CONDUTOR, 0,6/1 KV, SECAO NOMINAL 10 MM2	Material	M	1,0270000	7,59	7,79		
Insumo	00021127	SINAPI	FITA ISOLANTE ADESIVA ANTICHAMA, USO ATE 750 V, EM ROLO DE 19 MM X 5 M	Material	UN	0,0100000	6,74	0,06		
					MO sem LS =>	0,53	LS =>	0,00	MO com LS =>	0,53
					Valor do BDI =>	2,00			Valor com BDI =>	10,52
						Quant. =>	73,0000000	Preço Total =>	767,96	

16.2.1.10	Código	Banco	Descrição	Tipo	Und	Quant.	Valor Unit	Total
Composição	92980	SINAPI	CABO DE COBRE FLEXÍVEL ISOLADO, 10 MM², ANTI-CHAMA 0,6/1,0 KV, PARA DISTRIBUIÇÃO - FORNECIMENTO E INSTALAÇÃO. AF_12/2015 - PRETO	INEL - INSTALAÇÃO ELÉTRICA/ELETRIFICAÇÃO E ILUMINAÇÃO EXTERNA	M	1,0000000	8,52	8,52
Composição Auxiliar	88247	SINAPI	AUXILIAR DE ELETRICISTA COM ENCARGOS COMPLEMENTARES	SEDI - SERVIÇOS DIVERSOS	H	0,0090000	34,58	0,31

Instituto Nacional do Seguro Social - INSS
CNPJ: 29.979.036/0908-91

Composição Auxiliar	88264	SINAPI	ELETRICISTA COM ENCARGOS COMPLEMENTARES	SEDI - SERVIÇOS DIVERSOS	H	0,0090000	40,42	0,36	
Insumo	00001020	SINAPI	CABO DE COBRE, FLEXIVEL, CLASSE 4 OU 5, ISOLACAO EM PVC/A, ANTICHAMA BWF-B, COBERTURA PVC-ST1, ANTICHAMA BWF-B, 1 CONDUTOR, 0,6/1 KV, SECAO NOMINAL 10 MM2	Material	M	1,0270000	7,59	7,79	
Insumo	00021127	SINAPI	FITA ISOLANTE ADESIVA ANTICHAMA, USO ATE 750 V, EM ROLO DE 19 MM X 5 M	Material	UN	0,0100000	6,74	0,06	
				MO sem LS =>	0,53	LS =>	0,00	MO com LS =>	0,53
				Valor do BDI =>	2,00			Valor com BDI =>	10,52
						Quant. =>	73,0000000	Preço Total =>	767,96

16.2.1.11	Código	Banco	Descrição	Tipo	Und	Quant.	Valor Unit	Total	
Composição	92980	SINAPI	CABO DE COBRE FLEXÍVEL ISOLADO, 10 MM², ANTI-CHAMA 0,6/1,0 KV, PARA DISTRIBUIÇÃO - FORNECIMENTO E INSTALAÇÃO. AF_12/2015 - VERDE	INEL - INSTALAÇÃO ELÉTRICA/ELETRIFICAÇÃO E ILUMINAÇÃO EXTERNA	M	1,0000000	8,52	8,52	
Composição Auxiliar	88247	SINAPI	AUXILIAR DE ELETRICISTA COM ENCARGOS COMPLEMENTARES	SEDI - SERVIÇOS DIVERSOS	H	0,0090000	34,58	0,31	
Composição Auxiliar	88264	SINAPI	ELETRICISTA COM ENCARGOS COMPLEMENTARES	SEDI - SERVIÇOS DIVERSOS	H	0,0090000	40,42	0,36	
Insumo	00001020	SINAPI	CABO DE COBRE, FLEXIVEL, CLASSE 4 OU 5, ISOLACAO EM PVC/A, ANTICHAMA BWF-B, COBERTURA PVC-ST1, ANTICHAMA BWF-B, 1 CONDUTOR, 0,6/1 KV, SECAO NOMINAL 10 MM2	Material	M	1,0270000	7,59	7,79	
Insumo	00021127	SINAPI	FITA ISOLANTE ADESIVA ANTICHAMA, USO ATE 750 V, EM ROLO DE 19 MM X 5 M	Material	UN	0,0100000	6,74	0,06	
				MO sem LS =>	0,53	LS =>	0,00	MO com LS =>	0,53
				Valor do BDI =>	2,00			Valor com BDI =>	10,52
						Quant. =>	73,0000000	Preço Total =>	767,96

16.2.1.12	Código	Banco	Descrição	Tipo	Und	Quant.	Valor Unit	Total	
Composição	92980	SINAPI	CABO DE COBRE FLEXÍVEL ISOLADO, 10 MM², ANTI-CHAMA 0,6/1,0 KV, PARA DISTRIBUIÇÃO - FORNECIMENTO E INSTALAÇÃO. AF_12/2015 - VERMELHO	INEL - INSTALAÇÃO ELÉTRICA/ELETRIFICAÇÃO E ILUMINAÇÃO EXTERNA	M	1,0000000	8,52	8,52	
Composição Auxiliar	88247	SINAPI	AUXILIAR DE ELETRICISTA COM ENCARGOS COMPLEMENTARES	SEDI - SERVIÇOS DIVERSOS	H	0,0090000	34,58	0,31	
Composição Auxiliar	88264	SINAPI	ELETRICISTA COM ENCARGOS COMPLEMENTARES	SEDI - SERVIÇOS DIVERSOS	H	0,0090000	40,42	0,36	
Insumo	00001020	SINAPI	CABO DE COBRE, FLEXIVEL, CLASSE 4 OU 5, ISOLACAO EM PVC/A, ANTICHAMA BWF-B, COBERTURA PVC-ST1, ANTICHAMA BWF-B, 1 CONDUTOR, 0,6/1 KV, SECAO NOMINAL 10 MM2	Material	M	1,0270000	7,59	7,79	
Insumo	00021127	SINAPI	FITA ISOLANTE ADESIVA ANTICHAMA, USO ATE 750 V, EM ROLO DE 19 MM X 5 M	Material	UN	0,0100000	6,74	0,06	
				MO sem LS =>	0,53	LS =>	0,00	MO com LS =>	0,53
				Valor do BDI =>	2,00			Valor com BDI =>	10,52

Instituto Nacional do Seguro Social - INSS
CNPJ: 29.979.036/0908-91

Quant. => 73,0000000 Preço Total => 767,96

16.2.1.13	Código	Banco	Descrição	Tipo	Und	Quant.	Valor Unit	Total		
Composição	92982	SINAPI	CABO DE COBRE FLEXÍVEL ISOLADO, 16 MM², ANTI-CHAMA 0,6/1,0 KV, PARA DISTRIBUIÇÃO - FORNECIMENTO E INSTALAÇÃO. AF_12/2015 - AZUL CLARO	INEL - INSTALAÇÃO ELÉTRICA/ELETRIFICAÇÃO E ILUMINAÇÃO EXTERNA	M	1,0000000	13,43	13,43		
Composição Auxiliar	88247	SINAPI	AUXILIAR DE ELETRICISTA COM ENCARGOS COMPLEMENTARES	SEDI - SERVIÇOS DIVERSOS	H	0,0130000	34,58	0,44		
Composição Auxiliar	88264	SINAPI	ELETRICISTA COM ENCARGOS COMPLEMENTARES	SEDI - SERVIÇOS DIVERSOS	H	0,0130000	40,42	0,52		
Insumo	00000995	SINAPI	CABO DE COBRE, FLEXIVEL, CLASSE 4 OU 5, ISOLACAO EM PVC/A, ANTICHAMA BWF-B, COBERTURA PVC-ST1, ANTICHAMA BWF-B, 1 CONDUTOR, 0,6/1 KV, SECAO NOMINAL 16 MM2	Material	M	1,0270000	12,09	12,41		
Insumo	00021127	SINAPI	FITA ISOLANTE ADESIVA ANTICHAMA, USO ATE 750 V, EM ROLO DE 19 MM X 5 M	Material	UN	0,0100000	6,74	0,06		
					MO sem LS =>	0,76	LS =>	0,00	MO com LS =>	0,76
					Valor do BDI =>	3,16			Valor com BDI =>	16,59
						Quant. =>	76,0000000	Preço Total =>	1.260,84	

16.2.1.14	Código	Banco	Descrição	Tipo	Und	Quant.	Valor Unit	Total		
Composição	92982	SINAPI	CABO DE COBRE FLEXÍVEL ISOLADO, 16 MM², ANTI-CHAMA 0,6/1,0 KV, PARA DISTRIBUIÇÃO - FORNECIMENTO E INSTALAÇÃO. AF_12/2015 - PRETO	INEL - INSTALAÇÃO ELÉTRICA/ELETRIFICAÇÃO E ILUMINAÇÃO EXTERNA	M	1,0000000	13,43	13,43		
Composição Auxiliar	88247	SINAPI	AUXILIAR DE ELETRICISTA COM ENCARGOS COMPLEMENTARES	SEDI - SERVIÇOS DIVERSOS	H	0,0130000	34,58	0,44		
Composição Auxiliar	88264	SINAPI	ELETRICISTA COM ENCARGOS COMPLEMENTARES	SEDI - SERVIÇOS DIVERSOS	H	0,0130000	40,42	0,52		
Insumo	00000995	SINAPI	CABO DE COBRE, FLEXIVEL, CLASSE 4 OU 5, ISOLACAO EM PVC/A, ANTICHAMA BWF-B, COBERTURA PVC-ST1, ANTICHAMA BWF-B, 1 CONDUTOR, 0,6/1 KV, SECAO NOMINAL 16 MM2	Material	M	1,0270000	12,09	12,41		
Insumo	00021127	SINAPI	FITA ISOLANTE ADESIVA ANTICHAMA, USO ATE 750 V, EM ROLO DE 19 MM X 5 M	Material	UN	0,0100000	6,74	0,06		
					MO sem LS =>	0,76	LS =>	0,00	MO com LS =>	0,76
					Valor do BDI =>	3,16			Valor com BDI =>	16,59
						Quant. =>	83,0000000	Preço Total =>	1.376,97	

16.2.1.15	Código	Banco	Descrição	Tipo	Und	Quant.	Valor Unit	Total
Composição	92982	SINAPI	CABO DE COBRE FLEXÍVEL ISOLADO, 16 MM², ANTI-CHAMA 0,6/1,0 KV, PARA DISTRIBUIÇÃO - FORNECIMENTO E INSTALAÇÃO. AF_12/2015 - VERDE	INEL - INSTALAÇÃO ELÉTRICA/ELETRIFICAÇÃO E ILUMINAÇÃO EXTERNA	M	1,0000000	13,43	13,43
Composição Auxiliar	88247	SINAPI	AUXILIAR DE ELETRICISTA COM ENCARGOS COMPLEMENTARES	SEDI - SERVIÇOS DIVERSOS	H	0,0130000	34,58	0,44

Instituto Nacional do Seguro Social - INSS
CNPJ: 29.979.036/0908-91

Composição Auxiliar	88264	SINAPI	ELETRICISTA COM ENCARGOS COMPLEMENTARES	SEDI - SERVIÇOS DIVERSOS	H	0,0130000	40,42	0,52	
Insumo	00000995	SINAPI	CABO DE COBRE, FLEXIVEL, CLASSE 4 OU 5, ISOLACAO EM PVC/A, ANTICHAMA BWF-B, COBERTURA PVC-ST1, ANTICHAMA BWF-B, 1 CONDUTOR, 0,6/1 KV, SECAO NOMINAL 16 MM2	Material	M	1,0270000	12,09	12,41	
Insumo	00021127	SINAPI	FITA ISOLANTE ADESIVA ANTICHAMA, USO ATE 750 V, EM ROLO DE 19 MM X 5 M	Material	UN	0,0100000	6,74	0,06	
				MO sem LS =>	0,76	LS =>	0,00	MO com LS =>	0,76
				Valor do BDI =>	3,16			Valor com BDI =>	16,59
						Quant. =>	193,0000000	Preço Total =>	3.201,87

16.2.1.16	Código	Banco	Descrição	Tipo	Und	Quant.	Valor Unit	Total	
Composição	92982	SINAPI	CABO DE COBRE FLEXÍVEL ISOLADO, 16 MM², ANTI-CHAMA 0,6/1,0 KV, PARA DISTRIBUIÇÃO - FORNECIMENTO E INSTALAÇÃO. AF_12/2015 - VERMELHO	INEL - INSTALAÇÃO ELÉTRICA/ELETRIFICAÇÃO E ILUMINAÇÃO EXTERNA	M	1,0000000	13,43	13,43	
Composição Auxiliar	88247	SINAPI	AUXILIAR DE ELETRICISTA COM ENCARGOS COMPLEMENTARES	SEDI - SERVIÇOS DIVERSOS	H	0,0130000	34,58	0,44	
Composição Auxiliar	88264	SINAPI	ELETRICISTA COM ENCARGOS COMPLEMENTARES	SEDI - SERVIÇOS DIVERSOS	H	0,0130000	40,42	0,52	
Insumo	00000995	SINAPI	CABO DE COBRE, FLEXIVEL, CLASSE 4 OU 5, ISOLACAO EM PVC/A, ANTICHAMA BWF-B, COBERTURA PVC-ST1, ANTICHAMA BWF-B, 1 CONDUTOR, 0,6/1 KV, SECAO NOMINAL 16 MM2	Material	M	1,0270000	12,09	12,41	
Insumo	00021127	SINAPI	FITA ISOLANTE ADESIVA ANTICHAMA, USO ATE 750 V, EM ROLO DE 19 MM X 5 M	Material	UN	0,0100000	6,74	0,06	
				MO sem LS =>	0,76	LS =>	0,00	MO com LS =>	0,76
				Valor do BDI =>	3,16			Valor com BDI =>	16,59
						Quant. =>	83,0000000	Preço Total =>	1.376,97

16.2.1.17	Código	Banco	Descrição	Tipo	Und	Quant.	Valor Unit	Total	
Composição	92982	SINAPI	CABO DE COBRE FLEXÍVEL ISOLADO, 16 MM², ANTI-CHAMA 0,6/1,0 KV, PARA DISTRIBUIÇÃO - FORNECIMENTO E INSTALAÇÃO. AF_12/2015 - BRANCO	INEL - INSTALAÇÃO ELÉTRICA/ELETRIFICAÇÃO E ILUMINAÇÃO EXTERNA	M	1,0000000	13,43	13,43	
Composição Auxiliar	88247	SINAPI	AUXILIAR DE ELETRICISTA COM ENCARGOS COMPLEMENTARES	SEDI - SERVIÇOS DIVERSOS	H	0,0130000	34,58	0,44	
Composição Auxiliar	88264	SINAPI	ELETRICISTA COM ENCARGOS COMPLEMENTARES	SEDI - SERVIÇOS DIVERSOS	H	0,0130000	40,42	0,52	
Insumo	00000995	SINAPI	CABO DE COBRE, FLEXIVEL, CLASSE 4 OU 5, ISOLACAO EM PVC/A, ANTICHAMA BWF-B, COBERTURA PVC-ST1, ANTICHAMA BWF-B, 1 CONDUTOR, 0,6/1 KV, SECAO NOMINAL 16 MM2	Material	M	1,0270000	12,09	12,41	
Insumo	00021127	SINAPI	FITA ISOLANTE ADESIVA ANTICHAMA, USO ATE 750 V, EM ROLO DE 19 MM X 5 M	Material	UN	0,0100000	6,74	0,06	
				MO sem LS =>	0,76	LS =>	0,00	MO com LS =>	0,76
				Valor do BDI =>	3,16			Valor com BDI =>	16,59

Instituto Nacional do Seguro Social - INSS
CNPJ: 29.979.036/0908-91

Quant. => 83,0000000 Preço Total => 1.376,97

16.2.1.18	Código Banco	Descrição	Tipo	Und	Quant.	Valor Unit	Total		
Composição	101889 SINAPI	CABO DE COBRE ISOLADO, 25 MM², ANTI-CHAMA 0,6/1 KV, INSTALADO EM ELETROCALHA OU PERFILADO - FORNECIMENTO E INSTALAÇÃO. AF_10/2020 - AZUL CLARO	INEL - INSTALAÇÃO ELÉTRICA/ELETRIFICAÇÃO E ILUMINAÇÃO EXTERNA	M	1,0000000	20,21	20,21		
Composição Auxiliar	88247 SINAPI	AUXILIAR DE ELETRICISTA COM ENCARGOS COMPLEMENTARES	SEDI - SERVIÇOS DIVERSOS	H	0,0119000	34,58	0,41		
Composição Auxiliar	88264 SINAPI	ELETRICISTA COM ENCARGOS COMPLEMENTARES	SEDI - SERVIÇOS DIVERSOS	H	0,0119000	40,42	0,48		
Insumo	00000996 SINAPI	CABO DE COBRE, FLEXIVEL, CLASSE 4 OU 5, ISOLACAO EM PVC/A, ANTICHAMA BWF-B, COBERTURA PVC-ST1, ANTICHAMA BWF-B, 1 CONDUTOR, 0,6/1 KV, SECAO NOMINAL 25 MM2	Material	M	1,0270000	18,76	19,26		
Insumo	00021127 SINAPI	FITA ISOLANTE ADESIVA ANTICHAMA, USO ATE 750 V, EM ROLO DE 19 MM X 5 M	Material	UN	0,0100000	6,74	0,06		
				MO sem LS =>	0,69	LS =>	0,00	MO com LS =>	0,69
				Valor do BDI =>	4,75			Valor com BDI =>	24,96
					Quant. =>	110,0000000	Preço Total =>	2.745,60	

16.2.1.19	Código Banco	Descrição	Tipo	Und	Quant.	Valor Unit	Total		
Composição	101889 SINAPI	CABO DE COBRE ISOLADO, 25 MM², ANTI-CHAMA 0,6/1 KV, INSTALADO EM ELETROCALHA OU PERFILADO - FORNECIMENTO E INSTALAÇÃO. AF_10/2020 - BRANCO	INEL - INSTALAÇÃO ELÉTRICA/ELETRIFICAÇÃO E ILUMINAÇÃO EXTERNA	M	1,0000000	20,21	20,21		
Composição Auxiliar	88247 SINAPI	AUXILIAR DE ELETRICISTA COM ENCARGOS COMPLEMENTARES	SEDI - SERVIÇOS DIVERSOS	H	0,0119000	34,58	0,41		
Composição Auxiliar	88264 SINAPI	ELETRICISTA COM ENCARGOS COMPLEMENTARES	SEDI - SERVIÇOS DIVERSOS	H	0,0119000	40,42	0,48		
Insumo	00000996 SINAPI	CABO DE COBRE, FLEXIVEL, CLASSE 4 OU 5, ISOLACAO EM PVC/A, ANTICHAMA BWF-B, COBERTURA PVC-ST1, ANTICHAMA BWF-B, 1 CONDUTOR, 0,6/1 KV, SECAO NOMINAL 25 MM2	Material	M	1,0270000	18,76	19,26		
Insumo	00021127 SINAPI	FITA ISOLANTE ADESIVA ANTICHAMA, USO ATE 750 V, EM ROLO DE 19 MM X 5 M	Material	UN	0,0100000	6,74	0,06		
				MO sem LS =>	0,69	LS =>	0,00	MO com LS =>	0,69
				Valor do BDI =>	4,75			Valor com BDI =>	24,96
					Quant. =>	110,0000000	Preço Total =>	2.745,60	

16.2.1.20	Código Banco	Descrição	Tipo	Und	Quant.	Valor Unit	Total
Composição	101889 SINAPI	CABO DE COBRE ISOLADO, 25 MM², ANTI-CHAMA 0,6/1 KV, INSTALADO EM ELETROCALHA OU PERFILADO - FORNECIMENTO E INSTALAÇÃO. AF_10/2020 - PRETO	INEL - INSTALAÇÃO ELÉTRICA/ELETRIFICAÇÃO E ILUMINAÇÃO EXTERNA	M	1,0000000	20,21	20,21
Composição Auxiliar	88247 SINAPI	AUXILIAR DE ELETRICISTA COM ENCARGOS COMPLEMENTARES	SEDI - SERVIÇOS DIVERSOS	H	0,0119000	34,58	0,41

Instituto Nacional do Seguro Social - INSS

CNPJ: 29.979.036/0908-91

Composição Auxiliar	88264	SINAPI	ELETRICISTA COM ENCARGOS COMPLEMENTARES	SEDI - SERVIÇOS DIVERSOS	H	0,0119000	40,42	0,48	
Insumo	00000996	SINAPI	CABO DE COBRE, FLEXIVEL, CLASSE 4 OU 5, ISOLACAO EM PVC/A, ANTICHAMA BWF-B, COBERTURA PVC-ST1, ANTICHAMA BWF-B, 1 CONDUTOR, 0,6/1 KV, SECAO NOMINAL 25 MM2	Material	M	1,0270000	18,76	19,26	
Insumo	00021127	SINAPI	FITA ISOLANTE ADESIVA ANTICHAMA, USO ATE 750 V, EM ROLO DE 19 MM X 5 M	Material	UN	0,0100000	6,74	0,06	
				MO sem LS =>	0,69	LS =>	0,00	MO com LS =>	0,69
				Valor do BDI =>	4,75			Valor com BDI =>	24,96
						Quant. =>	110,0000000	Preço Total =>	2.745,60

16.2.1.21	Código	Banco	Descrição	Tipo	Und	Quant.	Valor Unit	Total	
Composição	101889	SINAPI	CABO DE COBRE ISOLADO, 25 MM², ANTI-CHAMA 0,6/1 KV, INSTALADO EM ELETROCALHA OU PERFILADO - FORNECIMENTO E INSTALAÇÃO. AF_10/2020 - VERMELHO	INEL - INSTALAÇÃO ELÉTRICA/ELETRIFICAÇÃO E ILUMINAÇÃO EXTERNA	M	1,0000000	20,21	20,21	
Composição Auxiliar	88247	SINAPI	AUXILIAR DE ELETRICISTA COM ENCARGOS COMPLEMENTARES	SEDI - SERVIÇOS DIVERSOS	H	0,0119000	34,58	0,41	
Composição Auxiliar	88264	SINAPI	ELETRICISTA COM ENCARGOS COMPLEMENTARES	SEDI - SERVIÇOS DIVERSOS	H	0,0119000	40,42	0,48	
Insumo	00000996	SINAPI	CABO DE COBRE, FLEXIVEL, CLASSE 4 OU 5, ISOLACAO EM PVC/A, ANTICHAMA BWF-B, COBERTURA PVC-ST1, ANTICHAMA BWF-B, 1 CONDUTOR, 0,6/1 KV, SECAO NOMINAL 25 MM2	Material	M	1,0270000	18,76	19,26	
Insumo	00021127	SINAPI	FITA ISOLANTE ADESIVA ANTICHAMA, USO ATE 750 V, EM ROLO DE 19 MM X 5 M	Material	UN	0,0100000	6,74	0,06	
				MO sem LS =>	0,69	LS =>	0,00	MO com LS =>	0,69
				Valor do BDI =>	4,75			Valor com BDI =>	24,96
						Quant. =>	110,0000000	Preço Total =>	2.745,60

16.2.1.22	Código	Banco	Descrição	Tipo	Und	Quant.	Valor Unit	Total	
Composição	101564	SINAPI	CABO DE COBRE FLEXÍVEL ISOLADO, 50 MM², 0,6/1,0 KV, PARA REDE AÉREA DE DISTRIBUIÇÃO DE ENERGIA ELÉTRICA DE BAIXA TENSÃO - FORNECIMENTO E INSTALAÇÃO. AF_07/2020 - VERDE	INEL - INSTALAÇÃO ELÉTRICA/ELETRIFICAÇÃO E ILUMINAÇÃO EXTERNA	M	1,0000000	40,88	40,88	
Composição Auxiliar	88264	SINAPI	ELETRICISTA COM ENCARGOS COMPLEMENTARES	SEDI - SERVIÇOS DIVERSOS	H	0,0030000	40,42	0,12	
Insumo	00001018	SINAPI	CABO DE COBRE, FLEXIVEL, CLASSE 4 OU 5, ISOLACAO EM PVC/A, ANTICHAMA BWF-B, COBERTURA PVC-ST1, ANTICHAMA BWF-B, 1 CONDUTOR, 0,6/1 KV, SECAO NOMINAL 50 MM2	Material	M	1,0401000	39,19	40,76	
				MO sem LS =>	0,09	LS =>	0,00	MO com LS =>	0,09
				Valor do BDI =>	9,62			Valor com BDI =>	50,50
						Quant. =>	39,0000000	Preço Total =>	1.969,50

Instituto Nacional do Seguro Social - INSS

CNPJ: 29.979.036/0908-91

16.2.1.23	Código	Banco	Descrição	Tipo	Und	Quant.	Valor Unit	Total		
Composição	101567	SINAPI	CABO DE COBRE FLEXÍVEL ISOLADO, 95 MM², 0,6/1,0 KV, PARA REDE AÉREA DE DISTRIBUIÇÃO DE ENERGIA ELÉTRICA DE BAIXA TENSÃO - FORNECIMENTO E INSTALAÇÃO. AF_07/2020 - AZUL CLARO	INEL - INSTALAÇÃO ELÉTRICA/ELETRIFICAÇÃO E ILUMINAÇÃO EXTERNA	M	1,0000000	74,16	74,16		
Composição Auxiliar	88264	SINAPI	ELETRICISTA COM ENCARGOS COMPLEMENTARES	SEDI - SERVIÇOS DIVERSOS	H	0,0032000	40,42	0,12		
Insumo	00000998	SINAPI	CABO DE COBRE, FLEXIVEL, CLASSE 4 OU 5, ISOLACAO EM PVC/A, ANTICHAMA BWF-B, COBERTURA PVC-ST1, ANTICHAMA BWF-B, 1 CONDUTOR, 0,6/1 KV, SECAO NOMINAL 95 MM2	Material	M	1,0401000	71,19	74,04		
					MO sem LS =>	0,10	LS =>	0,00	MO com LS =>	0,10
					Valor do BDI =>	17,45			Valor com BDI =>	91,61
						Quant. =>	40,0000000	Preço Total =>	3.664,40	

16.2.1.24	Código	Banco	Descrição	Tipo	Und	Quant.	Valor Unit	Total		
Composição	101567	SINAPI	CABO DE COBRE FLEXÍVEL ISOLADO, 95 MM², 0,6/1,0 KV, PARA REDE AÉREA DE DISTRIBUIÇÃO DE ENERGIA ELÉTRICA DE BAIXA TENSÃO - FORNECIMENTO E INSTALAÇÃO. AF_07/2020 - BRANCO	INEL - INSTALAÇÃO ELÉTRICA/ELETRIFICAÇÃO E ILUMINAÇÃO EXTERNA	M	1,0000000	74,16	74,16		
Composição Auxiliar	88264	SINAPI	ELETRICISTA COM ENCARGOS COMPLEMENTARES	SEDI - SERVIÇOS DIVERSOS	H	0,0032000	40,42	0,12		
Insumo	00000998	SINAPI	CABO DE COBRE, FLEXIVEL, CLASSE 4 OU 5, ISOLACAO EM PVC/A, ANTICHAMA BWF-B, COBERTURA PVC-ST1, ANTICHAMA BWF-B, 1 CONDUTOR, 0,6/1 KV, SECAO NOMINAL 95 MM2	Material	M	1,0401000	71,19	74,04		
					MO sem LS =>	0,10	LS =>	0,00	MO com LS =>	0,10
					Valor do BDI =>	17,45			Valor com BDI =>	91,61
						Quant. =>	40,0000000	Preço Total =>	3.664,40	

16.2.1.25	Código	Banco	Descrição	Tipo	Und	Quant.	Valor Unit	Total		
Composição	101567	SINAPI	CABO DE COBRE FLEXÍVEL ISOLADO, 95 MM², 0,6/1,0 KV, PARA REDE AÉREA DE DISTRIBUIÇÃO DE ENERGIA ELÉTRICA DE BAIXA TENSÃO - FORNECIMENTO E INSTALAÇÃO. AF_07/2020 - PRETO	INEL - INSTALAÇÃO ELÉTRICA/ELETRIFICAÇÃO E ILUMINAÇÃO EXTERNA	M	1,0000000	74,16	74,16		
Composição Auxiliar	88264	SINAPI	ELETRICISTA COM ENCARGOS COMPLEMENTARES	SEDI - SERVIÇOS DIVERSOS	H	0,0032000	40,42	0,12		
Insumo	00000998	SINAPI	CABO DE COBRE, FLEXIVEL, CLASSE 4 OU 5, ISOLACAO EM PVC/A, ANTICHAMA BWF-B, COBERTURA PVC-ST1, ANTICHAMA BWF-B, 1 CONDUTOR, 0,6/1 KV, SECAO NOMINAL 95 MM2	Material	M	1,0401000	71,19	74,04		
					MO sem LS =>	0,10	LS =>	0,00	MO com LS =>	0,10
					Valor do BDI =>	17,45			Valor com BDI =>	91,61
						Quant. =>	40,0000000	Preço Total =>	3.664,40	

Instituto Nacional do Seguro Social - INSS
CNPJ: 29.979.036/0908-91

16.2.1.26	Código	Banco	Descrição	Tipo	Und	Quant.	Valor Unit	Total		
Composição	101567	SINAPI	CABO DE COBRE FLEXÍVEL ISOLADO, 95 MM², 0,6/1,0 KV, PARA REDE AÉREA DE DISTRIBUIÇÃO DE ENERGIA ELÉTRICA DE BAIXA TENSÃO - FORNECIMENTO E INSTALAÇÃO. AF_07/2020 - VERDE	INEL - INSTALAÇÃO ELÉTRICA/ELETRIFICAÇÃO E ILUMINAÇÃO EXTERNA	M	1,0000000	74,16	74,16		
Composição Auxiliar	88264	SINAPI	ELETRICISTA COM ENCARGOS COMPLEMENTARES	SEDI - SERVIÇOS DIVERSOS	H	0,0032000	40,42	0,12		
Insumo	00000998	SINAPI	CABO DE COBRE, FLEXIVEL, CLASSE 4 OU 5, ISOLACAO EM PVC/A, ANTICHAMA BWF-B, COBERTURA PVC-ST1, ANTICHAMA BWF-B, 1 CONDUTOR, 0,6/1 KV, SECAO NOMINAL 95 MM2	Material	M	1,0401000	71,19	74,04		
					MO sem LS =>	0,10	LS =>	0,00	MO com LS =>	0,10
					Valor do BDI =>	17,45			Valor com BDI =>	91,61
						Quant. =>	106,0000000	Preço Total =>	9.710,66	

16.2.1.27	Código	Banco	Descrição	Tipo	Und	Quant.	Valor Unit	Total		
Composição	101567	SINAPI	CABO DE COBRE FLEXÍVEL ISOLADO, 95 MM², 0,6/1,0 KV, PARA REDE AÉREA DE DISTRIBUIÇÃO DE ENERGIA ELÉTRICA DE BAIXA TENSÃO - FORNECIMENTO E INSTALAÇÃO. AF_07/2020 - VERMELHO	INEL - INSTALAÇÃO ELÉTRICA/ELETRIFICAÇÃO E ILUMINAÇÃO EXTERNA	M	1,0000000	74,16	74,16		
Composição Auxiliar	88264	SINAPI	ELETRICISTA COM ENCARGOS COMPLEMENTARES	SEDI - SERVIÇOS DIVERSOS	H	0,0032000	40,42	0,12		
Insumo	00000998	SINAPI	CABO DE COBRE, FLEXIVEL, CLASSE 4 OU 5, ISOLACAO EM PVC/A, ANTICHAMA BWF-B, COBERTURA PVC-ST1, ANTICHAMA BWF-B, 1 CONDUTOR, 0,6/1 KV, SECAO NOMINAL 95 MM2	Material	M	1,0401000	71,19	74,04		
					MO sem LS =>	0,10	LS =>	0,00	MO com LS =>	0,10
					Valor do BDI =>	17,45			Valor com BDI =>	91,61
						Quant. =>	40,0000000	Preço Total =>	3.664,40	

16.2.1.28	Código	Banco	Descrição	Tipo	Und	Quant.	Valor Unit	Total		
Composição	92996	SINAPI	CABO DE COBRE FLEXÍVEL ISOLADO, 150 MM², ANTI-CHAMA 0,6/1,0 KV, PARA REDE ENTERRADA DE DISTRIBUIÇÃO DE ENERGIA ELÉTRICA - FORNECIMENTO E INSTALAÇÃO. AF_12/2021 - AZUL CLARO	INEL - INSTALAÇÃO ELÉTRICA/ELETRIFICAÇÃO E ILUMINAÇÃO EXTERNA	M	1,0000000	127,40	127,40		
Composição Auxiliar	88247	SINAPI	AUXILIAR DE ELETRICISTA COM ENCARGOS COMPLEMENTARES	SEDI - SERVIÇOS DIVERSOS	H	0,1715000	34,58	5,93		
Composição Auxiliar	88264	SINAPI	ELETRICISTA COM ENCARGOS COMPLEMENTARES	SEDI - SERVIÇOS DIVERSOS	H	0,1715000	40,42	6,93		
Insumo	00000999	SINAPI	CABO DE COBRE, FLEXIVEL, CLASSE 4 OU 5, ISOLACAO EM PVC/A, ANTICHAMA BWF-B, COBERTURA PVC-ST1, ANTICHAMA BWF-B, 1 CONDUTOR, 0,6/1 KV, SECAO NOMINAL 150 MM2	Material	M	1,0150000	112,79	114,48		
Insumo	00021127	SINAPI	FITA ISOLANTE ADESIVA ANTICHAMA, USO ATE 750 V, EM ROLO DE 19 MM X 5 M	Material	UN	0,0090000	6,74	0,06		
					MO sem LS =>	10,21	LS =>	0,00	MO com LS =>	10,21

Instituto Nacional do Seguro Social - INSS
CNPJ: 29.979.036/0908-91

Valor do BDI => 29,98 Valor com BDI => 157,38
Quant. => 106,0000000 Preço Total => 16.682,28

16.2.1.29	Código	Banco	Descrição	Tipo	Und	Quant.	Valor Unit	Total
Composição	92996	SINAPI	CABO DE COBRE FLEXÍVEL ISOLADO, 150 MM², ANTI-CHAMA 0,6/1,0 KV, PARA REDE ENTERRADA DE DISTRIBUIÇÃO DE ENERGIA ELÉTRICA - FORNECIMENTO E INSTALAÇÃO. AF_12/2021 - BRANCO	INEL - INSTALAÇÃO ELÉTRICA/ELETRIFICAÇÃO E ILUMINAÇÃO EXTERNA	M	1,0000000	127,40	127,40
Composição Auxiliar	88247	SINAPI	AUXILIAR DE ELETRICISTA COM ENCARGOS COMPLEMENTARES	SEDI - SERVIÇOS DIVERSOS	H	0,1715000	34,58	5,93
Composição Auxiliar	88264	SINAPI	ELETRICISTA COM ENCARGOS COMPLEMENTARES	SEDI - SERVIÇOS DIVERSOS	H	0,1715000	40,42	6,93
Insumo	0000999	SINAPI	CABO DE COBRE, FLEXIVEL, CLASSE 4 OU 5, ISOLACAO EM PVC/A, ANTICHAMA BWF-B, COBERTURA PVC-ST1, ANTICHAMA BWF-B, 1 CONDUTOR, 0,6/1 KV, SECAO NOMINAL 150 MM2	Material	M	1,0150000	112,79	114,48
Insumo	00021127	SINAPI	FITA ISOLANTE ADESIVA ANTICHAMA, USO ATE 750 V, EM ROLO DE 19 MM X 5 M	Material	UN	0,0090000	6,74	0,06

MO sem LS => 10,21 LS => 0,00 MO com LS => 10,21
Valor do BDI => 29,98 Valor com BDI => 157,38
Quant. => 106,0000000 Preço Total => 16.682,28

16.2.1.30	Código	Banco	Descrição	Tipo	Und	Quant.	Valor Unit	Total
Composição	92996	SINAPI	CABO DE COBRE FLEXÍVEL ISOLADO, 150 MM², ANTI-CHAMA 0,6/1,0 KV, PARA REDE ENTERRADA DE DISTRIBUIÇÃO DE ENERGIA ELÉTRICA - FORNECIMENTO E INSTALAÇÃO. AF_12/2021 - PRETO	INEL - INSTALAÇÃO ELÉTRICA/ELETRIFICAÇÃO E ILUMINAÇÃO EXTERNA	M	1,0000000	127,40	127,40
Composição Auxiliar	88247	SINAPI	AUXILIAR DE ELETRICISTA COM ENCARGOS COMPLEMENTARES	SEDI - SERVIÇOS DIVERSOS	H	0,1715000	34,58	5,93
Composição Auxiliar	88264	SINAPI	ELETRICISTA COM ENCARGOS COMPLEMENTARES	SEDI - SERVIÇOS DIVERSOS	H	0,1715000	40,42	6,93
Insumo	0000999	SINAPI	CABO DE COBRE, FLEXIVEL, CLASSE 4 OU 5, ISOLACAO EM PVC/A, ANTICHAMA BWF-B, COBERTURA PVC-ST1, ANTICHAMA BWF-B, 1 CONDUTOR, 0,6/1 KV, SECAO NOMINAL 150 MM2	Material	M	1,0150000	112,79	114,48
Insumo	00021127	SINAPI	FITA ISOLANTE ADESIVA ANTICHAMA, USO ATE 750 V, EM ROLO DE 19 MM X 5 M	Material	UN	0,0090000	6,74	0,06

MO sem LS => 10,21 LS => 0,00 MO com LS => 10,21
Valor do BDI => 29,98 Valor com BDI => 157,38
Quant. => 106,0000000 Preço Total => 16.682,28

16.2.1.31	Código	Banco	Descrição	Tipo	Und	Quant.	Valor Unit	Total
-----------	--------	-------	-----------	------	-----	--------	------------	-------

Instituto Nacional do Seguro Social - INSS
CNPJ: 29.979.036/0908-91

Composição	92996	SINAPI	CABO DE COBRE FLEXÍVEL ISOLADO, 150 MM², ANTI-CHAMA 0,6/1,0 KV, PARA REDE ENTERRADA DE DISTRIBUIÇÃO DE ENERGIA ELÉTRICA - FORNECIMENTO E INSTALAÇÃO. AF_12/2021 - VERMELHO	INEL - INSTALAÇÃO ELÉTRICA/ELETRIFICAÇÃO E ILUMINAÇÃO EXTERNA	M	1,0000000	127,40	127,40		
Composição Auxiliar	88247	SINAPI	AUXILIAR DE ELETRICISTA COM ENCARGOS COMPLEMENTARES	SEDI - SERVIÇOS DIVERSOS	H	0,1715000	34,58	5,93		
Composição Auxiliar	88264	SINAPI	ELETRICISTA COM ENCARGOS COMPLEMENTARES	SEDI - SERVIÇOS DIVERSOS	H	0,1715000	40,42	6,93		
Insumo	00000999	SINAPI	CABO DE COBRE, FLEXIVEL, CLASSE 4 OU 5, ISOLACAO EM PVC/A, ANTICHAMA BWF-B, COBERTURA PVC-ST1, ANTICHAMA BWF-B, 1 CONDUTOR, 0,6/1 KV, SECAO NOMINAL 150 MM2	Material	M	1,0150000	112,79	114,48		
Insumo	00021127	SINAPI	FITA ISOLANTE ADESIVA ANTICHAMA, USO ATE 750 V, EM ROLO DE 19 MM X 5 M	Material	UN	0,0090000	6,74	0,06		
					MO sem LS =>	10,21	LS =>	0,00	MO com LS =>	10,21
					Valor do BDI =>	29,98			Valor com BDI =>	157,38
					Quant. =>	106,0000000	Preço Total =>	16.682,28		

16.2.2			Cabos Isol. PVC - 450/750V					53.888,40		
16.2.2.1	Código	Banco	Descrição	Tipo	Und	Quant.	Valor Unit	Total		
Composição	090321	SIURB	CABO COBRE FLEXÍVEL, ISOL. 750V NÃO HALOGENADO, ATICHAMA - 2,5MM2 - AMARELO	Edificações	M	1,0000000	4,76	4,76		
Insumo	52869	SIURB	CABO DE COBRE FLEXÍVEL, ISOLAÇÃO 750 V NÃO HALOGENADO ANTICHAMA-CLASSE 70°C - 2,5MM2	Material	M	1,0200000	1,94	1,97		
Insumo	2041	SIURB	ELETRICISTA (SGSP)	Mão de Obra	H	0,0500000	31,90	1,59		
Insumo	2044	SIURB	AJUDANTE DE ELETRICISTA (SGSP)	Mão de Obra	H	0,0500000	24,02	1,20		
					MO sem LS =>	2,79	LS =>	0,00	MO com LS =>	2,79
					Valor do BDI =>	1,12			Valor com BDI =>	5,88
					Quant. =>	1.702,0000000	Preço Total =>	10.007,76		

16.2.2.2	Código	Banco	Descrição	Tipo	Und	Quant.	Valor Unit	Total		
Composição	090321	SIURB	CABO COBRE FLEXÍVEL, ISOL. 750V NÃO HALOGENADO, ATICHAMA - 2,5MM2 - AZUL	Edificações	M	1,0000000	4,76	4,76		
Insumo	52869	SIURB	CABO DE COBRE FLEXÍVEL, ISOLAÇÃO 750 V NÃO HALOGENADO ANTICHAMA-CLASSE 70°C - 2,5MM2	Material	M	1,0200000	1,94	1,97		
Insumo	2041	SIURB	ELETRICISTA (SGSP)	Mão de Obra	H	0,0500000	31,90	1,59		
Insumo	2044	SIURB	AJUDANTE DE ELETRICISTA (SGSP)	Mão de Obra	H	0,0500000	24,02	1,20		
					MO sem LS =>	2,79	LS =>	0,00	MO com LS =>	2,79
					Valor do BDI =>	1,12			Valor com BDI =>	5,88
					Quant. =>	1.384,0000000	Preço Total =>	8.137,92		

Instituto Nacional do Seguro Social - INSS
CNPJ: 29.979.036/0908-91

16.2.2.3	Código	Banco	Descrição	Tipo	Und	Quant.	Valor Unit	Total		
Composição	090321	SIURB	CABO COBRE FLEXÍVEL, ISOL. 750V NÃO HALOGENADO, ATICHAMA - 2,5MM2 - BRANCO	Edificações	M	1,0000000	4,76	4,76		
Insumo	52869	SIURB	CABO DE COBRE FLEXÍVEL, ISOLAÇÃO 750 V NÃO HALOGENADO ANTICHAMA-CLASSE 70°C - 2,5MM2	Material	M	1,0200000	1,94	1,97		
Insumo	2041	SIURB	ELETRICISTA (SGSP)	Mão de Obra	H	0,0500000	31,90	1,59		
Insumo	2044	SIURB	AJUDANTE DE ELETRICISTA (SGSP)	Mão de Obra	H	0,0500000	24,02	1,20		
					MO sem LS =>	2,79	LS =>	0,00	MO com LS =>	2,79
					Valor do BDI =>	1,12			Valor com BDI =>	5,88
					Quant. =>	690,0000000	Preço Total =>	4.057,20		

16.2.2.4	Código	Banco	Descrição	Tipo	Und	Quant.	Valor Unit	Total		
Composição	090321	SIURB	CABO COBRE FLEXÍVEL, ISOL. 750V NÃO HALOGENADO, ATICHAMA - 2,5MM2 - PRETO	Edificações	M	1,0000000	4,76	4,76		
Insumo	52869	SIURB	CABO DE COBRE FLEXÍVEL, ISOLAÇÃO 750 V NÃO HALOGENADO ANTICHAMA-CLASSE 70°C - 2,5MM2	Material	M	1,0200000	1,94	1,97		
Insumo	2041	SIURB	ELETRICISTA (SGSP)	Mão de Obra	H	0,0500000	31,90	1,59		
Insumo	2044	SIURB	AJUDANTE DE ELETRICISTA (SGSP)	Mão de Obra	H	0,0500000	24,02	1,20		
					MO sem LS =>	2,79	LS =>	0,00	MO com LS =>	2,79
					Valor do BDI =>	1,12			Valor com BDI =>	5,88
					Quant. =>	626,0000000	Preço Total =>	3.680,88		

16.2.2.5	Código	Banco	Descrição	Tipo	Und	Quant.	Valor Unit	Total		
Composição	090321	SIURB	CABO COBRE FLEXÍVEL, ISOL. 750V NÃO HALOGENADO, ATICHAMA - 2,5MM2 - VERDE	Edificações	M	1,0000000	4,76	4,76		
Insumo	52869	SIURB	CABO DE COBRE FLEXÍVEL, ISOLAÇÃO 750 V NÃO HALOGENADO ANTICHAMA-CLASSE 70°C - 2,5MM2	Material	M	1,0200000	1,94	1,97		
Insumo	2041	SIURB	ELETRICISTA (SGSP)	Mão de Obra	H	0,0500000	31,90	1,59		
Insumo	2044	SIURB	AJUDANTE DE ELETRICISTA (SGSP)	Mão de Obra	H	0,0500000	24,02	1,20		
					MO sem LS =>	2,79	LS =>	0,00	MO com LS =>	2,79
					Valor do BDI =>	1,12			Valor com BDI =>	5,88
					Quant. =>	2.342,0000000	Preço Total =>	13.770,96		

16.2.2.6	Código	Banco	Descrição	Tipo	Und	Quant.	Valor Unit	Total
Composição	090321	SIURB	CABO COBRE FLEXÍVEL, ISOL. 750V NÃO HALOGENADO, ATICHAMA - 2,5MM2 - VERMELHO	Edificações	M	1,0000000	4,76	4,76
Insumo	52869	SIURB	CABO DE COBRE FLEXÍVEL, ISOLAÇÃO 750 V NÃO HALOGENADO ANTICHAMA-CLASSE 70°C - 2,5MM2	Material	M	1,0200000	1,94	1,97
Insumo	2041	SIURB	ELETRICISTA (SGSP)	Mão de Obra	H	0,0500000	31,90	1,59

Instituto Nacional do Seguro Social - INSS
CNPJ: 29.979.036/0908-91

Insumo	2044	SIURB	AJUDANTE DE ELETRICISTA (SGSP)	Mão de Obra	H	0,0500000	24,02	1,20
				MO sem LS =>		2,79	LS => 0,00	MO com LS => 2,79
				Valor do BDI =>		1,12		Valor com BDI => 5,88
						Quant. =>	1.439,0000000	Preço Total => 8.461,32

16.2.2.7	Código	Banco	Descrição	Tipo	Und	Quant.	Valor Unit	Total
Composição	090322	SIURB	CABO COBRE FLEXÍVEL, ISOL. 750V NÃO HALOGENADO, ANTICHAMA - 4,0MM2 - AZUL	Edificações	M	1,0000000	6,64	6,64
Insumo	52870	SIURB	CABO DE COBRE FLEXÍVEL, ISOLAÇÃO 750 V NÃO HALOGENADO ANTICHAMA-CLASSE 70°C - 4,0MM2	Material	M	1,0200000	3,18	3,24
Insumo	2041	SIURB	ELETRICISTA (SGSP)	Mão de Obra	H	0,0610000	31,90	1,94
Insumo	2044	SIURB	AJUDANTE DE ELETRICISTA (SGSP)	Mão de Obra	H	0,0610000	24,02	1,46
				MO sem LS =>		3,40	LS => 0,00	MO com LS => 3,40
				Valor do BDI =>		1,56		Valor com BDI => 8,20
						Quant. =>	157,0000000	Preço Total => 1.287,40

16.2.2.8	Código	Banco	Descrição	Tipo	Und	Quant.	Valor Unit	Total
Composição	090322	SIURB	CABO COBRE FLEXÍVEL, ISOL. 750V NÃO HALOGENADO, ANTICHAMA - 4,0MM2 - BRANCO	Edificações	M	1,0000000	6,64	6,64
Insumo	52870	SIURB	CABO DE COBRE FLEXÍVEL, ISOLAÇÃO 750 V NÃO HALOGENADO ANTICHAMA-CLASSE 70°C - 4,0MM2	Material	M	1,0200000	3,18	3,24
Insumo	2041	SIURB	ELETRICISTA (SGSP)	Mão de Obra	H	0,0610000	31,90	1,94
Insumo	2044	SIURB	AJUDANTE DE ELETRICISTA (SGSP)	Mão de Obra	H	0,0610000	24,02	1,46
				MO sem LS =>		3,40	LS => 0,00	MO com LS => 3,40
				Valor do BDI =>		1,56		Valor com BDI => 8,20
						Quant. =>	19,0000000	Preço Total => 155,80

16.2.2.9	Código	Banco	Descrição	Tipo	Und	Quant.	Valor Unit	Total
Composição	090322	SIURB	CABO COBRE FLEXÍVEL, ISOL. 750V NÃO HALOGENADO, ANTICHAMA - 4,0MM2 - PRETO	Edificações	M	1,0000000	6,64	6,64
Insumo	52870	SIURB	CABO DE COBRE FLEXÍVEL, ISOLAÇÃO 750 V NÃO HALOGENADO ANTICHAMA-CLASSE 70°C - 4,0MM2	Material	M	1,0200000	3,18	3,24
Insumo	2041	SIURB	ELETRICISTA (SGSP)	Mão de Obra	H	0,0610000	31,90	1,94
Insumo	2044	SIURB	AJUDANTE DE ELETRICISTA (SGSP)	Mão de Obra	H	0,0610000	24,02	1,46
				MO sem LS =>		3,40	LS => 0,00	MO com LS => 3,40
				Valor do BDI =>		1,56		Valor com BDI => 8,20
						Quant. =>	79,0000000	Preço Total => 647,80

Instituto Nacional do Seguro Social - INSS
CNPJ: 29.979.036/0908-91

16.2.2.10	Código	Banco	Descrição	Tipo	Und	Quant.	Valor Unit	Total		
Composição	090322	SIURB	CABO COBRE FLEXÍVEL, ISOL. 750V NÃO HALOGENADO, ANTICHAMA - 4,0MM2 - VERDE	Edificações	M	1,0000000	6,64	6,64		
Insumo	52870	SIURB	CABO DE COBRE FLEXÍVEL, ISOLAÇÃO 750 V NÃO HALOGENADO ANTICHAMA-CLASSE 70°C - 4,0MM2	Material	M	1,0200000	3,18	3,24		
Insumo	2041	SIURB	ELETRICISTA (SGSP)	Mão de Obra	H	0,0610000	31,90	1,94		
Insumo	2044	SIURB	AJUDANTE DE ELETRICISTA (SGSP)	Mão de Obra	H	0,0610000	24,02	1,46		
					MO sem LS =>	3,40	LS =>	0,00	MO com LS =>	3,40
					Valor do BDI =>	1,56			Valor com BDI =>	8,20
					Quant. =>	175,0000000	Preço Total =>	1.435,00		

16.2.2.11	Código	Banco	Descrição	Tipo	Und	Quant.	Valor Unit	Total		
Composição	090322	SIURB	CABO COBRE FLEXÍVEL, ISOL. 750V NÃO HALOGENADO, ANTICHAMA - 4,0MM2 - VERMELHO	Edificações	M	1,0000000	6,64	6,64		
Insumo	52870	SIURB	CABO DE COBRE FLEXÍVEL, ISOLAÇÃO 750 V NÃO HALOGENADO ANTICHAMA-CLASSE 70°C - 4,0MM2	Material	M	1,0200000	3,18	3,24		
Insumo	2041	SIURB	ELETRICISTA (SGSP)	Mão de Obra	H	0,0610000	31,90	1,94		
Insumo	2044	SIURB	AJUDANTE DE ELETRICISTA (SGSP)	Mão de Obra	H	0,0610000	24,02	1,46		
					MO sem LS =>	3,40	LS =>	0,00	MO com LS =>	3,40
					Valor do BDI =>	1,56			Valor com BDI =>	8,20
					Quant. =>	95,0000000	Preço Total =>	779,00		

16.2.2.12	Código	Banco	Descrição	Tipo	Und	Quant.	Valor Unit	Total		
Composição	090323	SIURB	CABO COBRE FLEXÍVEL, ISOL. 750V NÃO HALOGENADO, ANTICHAMA 6,0MM2 - AZUL CLARO	Edificações	M	1,0000000	8,25	8,25		
Insumo	52871	SIURB	CABO DE COBRE FLEXÍVEL, ISOLAÇÃO 750 V NÃO HALOGENADO ANTICHAMA-CLASSE 70°C - 6,0MM2	Material	M	1,0200000	4,26	4,34		
Insumo	2044	SIURB	AJUDANTE DE ELETRICISTA (SGSP)	Mão de Obra	H	0,0700000	24,02	1,68		
Insumo	2041	SIURB	ELETRICISTA (SGSP)	Mão de Obra	H	0,0700000	31,90	2,23		
					MO sem LS =>	3,91	LS =>	0,00	MO com LS =>	3,91
					Valor do BDI =>	1,94			Valor com BDI =>	10,19
					Quant. =>	48,0000000	Preço Total =>	489,12		

16.2.2.13	Código	Banco	Descrição	Tipo	Und	Quant.	Valor Unit	Total
Composição	090323	SIURB	CABO COBRE FLEXÍVEL, ISOL. 750V NÃO HALOGENADO, ANTICHAMA 6,0MM2 - BRANCO	Edificações	M	1,0000000	8,25	8,25
Insumo	52871	SIURB	CABO DE COBRE FLEXÍVEL, ISOLAÇÃO 750 V NÃO HALOGENADO ANTICHAMA-CLASSE 70°C - 6,0MM2	Material	M	1,0200000	4,26	4,34
Insumo	2044	SIURB	AJUDANTE DE ELETRICISTA (SGSP)	Mão de Obra	H	0,0700000	24,02	1,68

Instituto Nacional do Seguro Social - INSS
CNPJ: 29.979.036/0908-91

Insumo	2041	SIURB	ELETRICISTA (SGSP)	Mão de Obra	H	0,0700000	31,90	2,23
				MO sem LS =>		3,91	LS => 0,00	MO com LS => 3,91
				Valor do BDI =>		1,94		Valor com BDI => 10,19
					Quant. =>	48,0000000	Preço Total =>	489,12

16.2.2.14	Código	Banco	Descrição	Tipo	Und	Quant.	Valor Unit	Total
Composição	090323	SIURB	CABO COBRE FLEXÍVEL, ISOL. 750V NÃO HALOGENADO, ANTICHAMA 6,0MM2 - VERDE	Edificações	M	1,0000000	8,25	8,25
Insumo	52871	SIURB	CABO DE COBRE FLEXÍVEL, ISOLAÇÃO 750 V NÃO HALOGENADO ANTICHAMA-CLASSE 70°C - 6,0MM2	Material	M	1,0200000	4,26	4,34
Insumo	2044	SIURB	AJUDANTE DE ELETRICISTA (SGSP)	Mão de Obra	H	0,0700000	24,02	1,68
Insumo	2041	SIURB	ELETRICISTA (SGSP)	Mão de Obra	H	0,0700000	31,90	2,23
				MO sem LS =>		3,91	LS => 0,00	MO com LS => 3,91
				Valor do BDI =>		1,94		Valor com BDI => 10,19
					Quant. =>	48,0000000	Preço Total =>	489,12

16.3	Código	Banco	Descrição	Tipo	Und	Quant.	Valor Unit	Total
16.3.1			Caixas de passagem					1.034,91
Composição	090569	SIURB	CAIXA DE PASSAGEM E TAMPA PRÉ-MOLDADAS EM CONCRETO, SEM FUNDO, 30X30CM	Edificações	UN	1,0000000	165,38	165,38
Insumo	54851	SIURB	CAIXA DE PASSAGEM E TAMPA PRÉ-MOLDADAS EM CONCRETO 30 X 30 CM	Material	Un	1,0000000	112,69	112,69
Insumo	2044	SIURB	AJUDANTE DE ELETRICISTA (SGSP)	Mão de Obra	H	0,6000000	24,02	14,41
Insumo	2041	SIURB	ELETRICISTA (SGSP)	Mão de Obra	H	1,2000000	31,90	38,28
				MO sem LS =>		52,69	LS => 0,00	MO com LS => 52,69
				Valor do BDI =>		38,93		Valor com BDI => 204,31
					Quant. =>	3,0000000	Preço Total =>	612,93

16.3.2	Código	Banco	Descrição	Tipo	Und	Quant.	Valor Unit	Total
Composição	090541	SIURB	CAIXA DE PASSAGEM EM CHAPA METÁLICA COM TAMPA PARAFUSADA - 30X30X12CM	Edificações	UN	1,0000000	113,86	113,86
Insumo	54842	SIURB	CAIXA DE PASSAGEM EM CHAPA DE AÇO DE SOBREPOR COM TAMPA APARAFUSADA - MED. (30X30X12)CM	Material	Un	1,0000000	61,17	61,17
Insumo	2041	SIURB	ELETRICISTA (SGSP)	Mão de Obra	H	1,2000000	31,90	38,28
Insumo	2044	SIURB	AJUDANTE DE ELETRICISTA (SGSP)	Mão de Obra	H	0,6000000	24,02	14,41
				MO sem LS =>		52,69	LS => 0,00	MO com LS => 52,69
				Valor do BDI =>		26,80		Valor com BDI => 140,66

Quant. => 3,0000000 Preço Total => 421,98

16.4			Tomadas e interruptores					17.145,88		
16.4.1	Código	Banco	Descrição	Tipo	Und	Quant.	Valor Unit	Total		
Composição	91980	SINAPI	INTERRUPTOR BIPOLAR (1 MÓDULO), 10A/250V, SEM SUPORTE E SEM PLACA - FORNECIMENTO E INSTALAÇÃO. AF_03/2023	INEL - INSTALAÇÃO ELÉTRICA/ELETRIFICAÇÃO E ILUMINAÇÃO EXTERNA	UN	1,0000000	49,30	49,30		
Composição Auxiliar	88247	SINAPI	AUXILIAR DE ELETRICISTA COM ENCARGOS COMPLEMENTARES	SEDI - SERVIÇOS DIVERSOS	H	0,4020000	34,58	13,90		
Composição Auxiliar	88264	SINAPI	ELETRICISTA COM ENCARGOS COMPLEMENTARES	SEDI - SERVIÇOS DIVERSOS	H	0,4020000	40,42	16,24		
Insumo	00038114	SINAPI	INTERRUPTOR BIPOLAR SIMPLES 10 A, 250 V (APENAS MODULO)	Material	UN	1,0000000	19,16	19,16		
				MO sem LS =>		23,95	LS =>	0,00	MO com LS =>	23,95
				Valor do BDI =>		11,60			Valor com BDI =>	60,90
						Quant. =>	39,0000000	Preço Total =>	2.375,10	

16.4.2			Descrição	Tipo	Und	Quant.	Valor Unit	Total		
Composição	40.05.170	CPOS/CDH U	Interruptor bipolar paralelo, 1 tecla dupla e placa	40,05	CJ	1,0000000	65,63	65,63		
Insumo	B.01.000.0101	CPOS/CDH U	Eletricista	Mão de Obra	H	0,3500000	29,69	10,39		
Insumo	B.01.000.0101	CPOS/CDH U	Ajudante eletricista	Mão de Obra	H	0,3500000	20,36	7,12		
Insumo	P.13.000.0455	CPOS/CDH U	Interruptor com 1 tecla dupla paralela e placa, ref. mod. 2108 da Pial ou equivalente	Material	CJ	1,0000000	48,12	48,12		
				MO sem LS =>		17,51	LS =>	0,00	MO com LS =>	17,51
				Valor do BDI =>		15,44			Valor com BDI =>	81,07
						Quant. =>	12,0000000	Preço Total =>	972,84	

16.4.3			Descrição	Tipo	Und	Quant.	Valor Unit	Total		
Composição	91990	SINAPI	TOMADA ALTA DE EMBUTIR (1 MÓDULO), 2P+T 10 A, SEM SUPORTE E SEM PLACA - FORNECIMENTO E INSTALAÇÃO. AF_03/2023	INEL - INSTALAÇÃO ELÉTRICA/ELETRIFICAÇÃO E ILUMINAÇÃO EXTERNA	UN	1,0000000	46,73	46,73		
Composição Auxiliar	88247	SINAPI	AUXILIAR DE ELETRICISTA COM ENCARGOS COMPLEMENTARES	SEDI - SERVIÇOS DIVERSOS	H	0,5110000	34,58	17,67		
Composição Auxiliar	88264	SINAPI	ELETRICISTA COM ENCARGOS COMPLEMENTARES	SEDI - SERVIÇOS DIVERSOS	H	0,5110000	40,42	20,65		
Insumo	00038101	SINAPI	TOMADA 2P+T 10A, 250V (APENAS MODULO)	Material	UN	1,0000000	8,41	8,41		
				MO sem LS =>		30,44	LS =>	0,00	MO com LS =>	30,44
				Valor do BDI =>		11,00			Valor com BDI =>	57,73
						Quant. =>	218,0000000	Preço Total =>	12.585,14	

Instituto Nacional do Seguro Social - INSS
CNPJ: 29.979.036/0908-91

16.4.4	Código	Banco	Descrição	Tipo	Und	Quant.	Valor Unit	Total		
Composição	91991	SINAPI	TOMADA ALTA DE EMBUTIR (1 MÓDULO), 2P+T 20 A, SEM SUPORTE E SEM PLACA - FORNECIMENTO E INSTALAÇÃO. AF_03/2023	INEL - INSTALAÇÃO ELÉTRICA/ELETRIFICAÇÃO E ILUMINAÇÃO EXTERNA	UN	1,0000000	49,09	49,09		
Composição Auxiliar	88247	SINAPI	AUXILIAR DE ELETRICISTA COM ENCARGOS COMPLEMENTARES	SEDI - SERVIÇOS DIVERSOS	H	0,5110000	34,58	17,67		
Composição Auxiliar	88264	SINAPI	ELETRICISTA COM ENCARGOS COMPLEMENTARES	SEDI - SERVIÇOS DIVERSOS	H	0,5110000	40,42	20,65		
Insumo	00038102	SINAPI	TOMADA 2P+T 20A, 250V (APENAS MODULO)	Material	UN	1,0000000	10,77	10,77		
				MO sem LS =>		30,44	LS =>	0,00	MO com LS =>	30,44
				Valor do BDI =>		11,55			Valor com BDI =>	60,64
						Quant. =>	20,0000000	Preço Total =>	1.212,80	

16.5	Quadro de Distribuição								55.671,53	
16.5.1	Código	Banco	Descrição	Tipo	Und	Quant.	Valor Unit	Total		
Composição	93655	SINAPI	DISJUNTOR MONOPOLAR TIPO DIN, CORRENTE NOMINAL DE 20A - FORNECIMENTO E INSTALAÇÃO. AF_10/2020	INEL - INSTALAÇÃO ELÉTRICA/ELETRIFICAÇÃO E	UN	1,0000000	14,37	14,37		
Composição Auxiliar	88247	SINAPI	AUXILIAR DE ELETRICISTA COM ENCARGOS COMPLEMENTARES	SEDI - SERVIÇOS DIVERSOS	H	0,0663000	34,58	2,29		
Composição Auxiliar	88264	SINAPI	ELETRICISTA COM ENCARGOS COMPLEMENTARES	SEDI - SERVIÇOS DIVERSOS	H	0,0663000	40,42	2,67		
Insumo	00001571	SINAPI	TERMINAL A COMPRESSAO EM COBRE ESTANHADO PARA CABO 4 MM2, 1 FURO E 1 COMPRESSAO, PARA PARAFUSO DE FIXACAO M5	Material	UN	1,0000000	1,26	1,26		
Insumo	00034653	SINAPI	DISJUNTOR TIPO DIN/IEC, MONOPOLAR DE 6 ATE 32A	Material	UN	1,0000000	8,15	8,15		
				MO sem LS =>		3,94	LS =>	0,00	MO com LS =>	3,94
				Valor do BDI =>		3,38			Valor com BDI =>	17,75
						Quant. =>	41,0000000	Preço Total =>	727,75	

16.5.2	Código	Banco	Descrição	Tipo	Und	Quant.	Valor Unit	Total		
Composição	93656	SINAPI	DISJUNTOR MONOPOLAR TIPO DIN, CORRENTE NOMINAL DE 25A - FORNECIMENTO E INSTALAÇÃO. AF_10/2020	INEL - INSTALAÇÃO ELÉTRICA/ELETRIFICAÇÃO E	UN	1,0000000	14,37	14,37		
Composição Auxiliar	88247	SINAPI	AUXILIAR DE ELETRICISTA COM ENCARGOS COMPLEMENTARES	SEDI - SERVIÇOS DIVERSOS	H	0,0663000	34,58	2,29		
Composição Auxiliar	88264	SINAPI	ELETRICISTA COM ENCARGOS COMPLEMENTARES	SEDI - SERVIÇOS DIVERSOS	H	0,0663000	40,42	2,67		
Insumo	00001571	SINAPI	TERMINAL A COMPRESSAO EM COBRE ESTANHADO PARA CABO 4 MM2, 1 FURO E 1 COMPRESSAO, PARA PARAFUSO DE FIXACAO M5	Material	UN	1,0000000	1,26	1,26		
Insumo	00034653	SINAPI	DISJUNTOR TIPO DIN/IEC, MONOPOLAR DE 6 ATE 32A	Material	UN	1,0000000	8,15	8,15		
				MO sem LS =>		3,94	LS =>	0,00	MO com LS =>	3,94
				Valor do BDI =>		3,38			Valor com BDI =>	17,75

Instituto Nacional do Seguro Social - INSS
CNPJ: 29.979.036/0908-91

Quant. => 3,0000000 Preço Total => 53,25

16.5.3	Código	Banco	Descrição	Tipo	Und	Quant.	Valor Unit	Total		
Composição	93662	SINAPI	DISJUNTOR BIPOLAR TIPO DIN, CORRENTE NOMINAL DE 20A - FORNECIMENTO E INSTALAÇÃO. AF_10/2020	INEL - INSTALAÇÃO ELÉTRICA/ELETRIFICAÇÃO E	UN	1,0000000	59,18	59,18		
Composição Auxiliar	88247	SINAPI	AUXILIAR DE ELETRICISTA COM ENCARGOS COMPLEMENTARES	SEDI - SERVIÇOS DIVERSOS	H	0,1325000	34,58	4,58		
Composição Auxiliar	88264	SINAPI	ELETRICISTA COM ENCARGOS COMPLEMENTARES	SEDI - SERVIÇOS DIVERSOS	H	0,1325000	40,42	5,35		
Insumo	00001571	SINAPI	TERMINAL A COMPRESSAO EM COBRE ESTANHADO PARA CABO 4 MM2, 1 FURO E 1 COMPRESSAO, PARA PARAFUSO DE FIXACAO M5	Material	UN	2,0000000	1,26	2,52		
Insumo	00034616	SINAPI	DISJUNTOR TIPO DIN/IEC, BIPOLAR DE 6 ATE 32A	Material	UN	1,0000000	46,73	46,73		
					MO sem LS =>	7,89	LS =>	0,00	MO com LS =>	7,89
					Valor do BDI =>	13,93			Valor com BDI =>	73,11
						Quant. =>	34,0000000	Preço Total =>	2.485,74	

16.5.4	Código	Banco	Descrição	Tipo	Und	Quant.	Valor Unit	Total		
Composição	93664	SINAPI	DISJUNTOR BIPOLAR TIPO DIN, CORRENTE NOMINAL DE 32A - FORNECIMENTO E INSTALAÇÃO. AF_10/2020	INEL - INSTALAÇÃO ELÉTRICA/ELETRIFICAÇÃO E	UN	1,0000000	63,41	63,41		
Composição Auxiliar	88247	SINAPI	AUXILIAR DE ELETRICISTA COM ENCARGOS COMPLEMENTARES	SEDI - SERVIÇOS DIVERSOS	H	0,1823000	34,58	6,30		
Composição Auxiliar	88264	SINAPI	ELETRICISTA COM ENCARGOS COMPLEMENTARES	SEDI - SERVIÇOS DIVERSOS	H	0,1823000	40,42	7,36		
Insumo	00001573	SINAPI	TERMINAL A COMPRESSAO EM COBRE ESTANHADO PARA CABO 6 MM2, 1 FURO E 1 COMPRESSAO, PARA PARAFUSO DE FIXACAO M6	Material	UN	2,0000000	1,51	3,02		
Insumo	00034616	SINAPI	DISJUNTOR TIPO DIN/IEC, BIPOLAR DE 6 ATE 32A	Material	UN	1,0000000	46,73	46,73		
					MO sem LS =>	10,86	LS =>	0,00	MO com LS =>	10,86
					Valor do BDI =>	14,92			Valor com BDI =>	78,33
						Quant. =>	6,0000000	Preço Total =>	469,98	

16.5.5	Código	Banco	Descrição	Tipo	Und	Quant.	Valor Unit	Total
Composição	93671	SINAPI	DISJUNTOR TRIPOLAR TIPO DIN, CORRENTE NOMINAL DE 32A - FORNECIMENTO E INSTALAÇÃO. AF_10/2020	INEL - INSTALAÇÃO ELÉTRICA/ELETRIFICAÇÃO E	UN	1,0000000	82,29	82,29
Composição Auxiliar	88247	SINAPI	AUXILIAR DE ELETRICISTA COM ENCARGOS COMPLEMENTARES	SEDI - SERVIÇOS DIVERSOS	H	0,2734000	34,58	9,45
Composição Auxiliar	88264	SINAPI	ELETRICISTA COM ENCARGOS COMPLEMENTARES	SEDI - SERVIÇOS DIVERSOS	H	0,2734000	40,42	11,05
Insumo	00001573	SINAPI	TERMINAL A COMPRESSAO EM COBRE ESTANHADO PARA CABO 6 MM2, 1 FURO E 1 COMPRESSAO, PARA PARAFUSO DE FIXACAO M6	Material	UN	3,0000000	1,51	4,53
Insumo	00034709	SINAPI	DISJUNTOR TIPO DIN/IEC, TRIPOLAR DE 10 ATE 50A	Material	UN	1,0000000	57,26	57,26

Instituto Nacional do Seguro Social - INSS
CNPJ: 29.979.036/0908-91

MO sem LS => 16,28 LS => 0,00 MO com LS => 16,28
Valor do BDI => 19,37 Valor com BDI => 101,66
Quant. => 2,0000000 Preço Total => 203,32

16.5.6	Código	Banco	Descrição	Tipo	Und	Quant.	Valor Unit	Total
Composição	93672	SINAPI	DISJUNTOR TRIPOLAR TIPO DIN, CORRENTE NOMINAL DE 40A - FORNECIMENTO E INSTALAÇÃO. AF_10/2020	INEL - INSTALAÇÃO ELÉTRICA/ELETRIFICAÇÃO E	UN	1,0000000	92,56	92,56
Composição Auxiliar	88247	SINAPI	AUXILIAR DE ELETRICISTA COM ENCARGOS COMPLEMENTARES	SEDI - SERVIÇOS DIVERSOS	H	0,4057000	34,58	14,02
Composição Auxiliar	88264	SINAPI	ELETRICISTA COM ENCARGOS COMPLEMENTARES	SEDI - SERVIÇOS DIVERSOS	H	0,4057000	40,42	16,39
Insumo	00001574	SINAPI	TERMINAL A COMPRESSAO EM COBRE ESTANHADO PARA CABO 10 MM2, 1 FUIRO E 1 COMPRESSAO, PARA PARAFUSO DE FIXACAO M6	Material	UN	3,0000000	1,63	4,89
Insumo	00034709	SINAPI	DISJUNTOR TIPO DIN/IEC, TRIPOLAR DE 10 ATE 50A	Material	UN	1,0000000	57,26	57,26

MO sem LS => 24,17 LS => 0,00 MO com LS => 24,17
Valor do BDI => 21,78 Valor com BDI => 114,34
Quant. => 1,0000000 Preço Total => 114,34

16.5.7	Código	Banco	Descrição	Tipo	Und	Quant.	Valor Unit	Total
Composição	93673	SINAPI	DISJUNTOR TRIPOLAR TIPO DIN, CORRENTE NOMINAL DE 50A - FORNECIMENTO E INSTALAÇÃO. AF_10/2020	INEL - INSTALAÇÃO ELÉTRICA/ELETRIFICAÇÃO E	UN	1,0000000	105,62	105,62
Composição Auxiliar	88247	SINAPI	AUXILIAR DE ELETRICISTA COM ENCARGOS COMPLEMENTARES	SEDI - SERVIÇOS DIVERSOS	H	0,5677000	34,58	19,63
Composição Auxiliar	88264	SINAPI	ELETRICISTA COM ENCARGOS COMPLEMENTARES	SEDI - SERVIÇOS DIVERSOS	H	0,5677000	40,42	22,94
Insumo	00001575	SINAPI	TERMINAL A COMPRESSAO EM COBRE ESTANHADO PARA CABO 16 MM2, 1 FUIRO E 1 COMPRESSAO, PARA PARAFUSO DE FIXACAO M6	Material	UN	3,0000000	1,93	5,79
Insumo	00034709	SINAPI	DISJUNTOR TIPO DIN/IEC, TRIPOLAR DE 10 ATE 50A	Material	UN	1,0000000	57,26	57,26

MO sem LS => 33,82 LS => 0,00 MO com LS => 33,82
Valor do BDI => 24,86 Valor com BDI => 130,48
Quant. => 2,0000000 Preço Total => 260,96

16.5.8	Código	Banco	Descrição	Tipo	Und	Quant.	Valor Unit	Total
Composição	37.25.090	CPOS/CDH U	Disjuntor em caixa moldada tripolar, térmico e magnético fixos, tensão de isolamento 480/690V, de 10A a 60A - 40A	37,25	UN	1,0000000	608,54	608,54
Insumo	B.01.000.0101	CPOS/CDH U	Eletricista	Mão de Obra	H	1,0000000	29,69	29,69
Insumo	B.01.000.0101	CPOS/CDH U	Ajudante eletricista	Mão de Obra	H	1,0000000	20,36	20,36
Insumo	B.01.000.0101	CPOS/CDH U	Eletrotécnico montador	Mão de Obra	H	0,5000000	65,23	32,61

Instituto Nacional do Seguro Social - INSS
CNPJ: 29.979.036/0908-91

Insumo	P.26.000.0440 55	CPOS/CDH U	Disjuntor em caixa moldada tripolar de 480 V, de 10A até 60 V, ref. Det 134010/134025/134030/134040/134050 e 134060 da GE, DS da Soprano, SD da Steck ou equivalente	Material	UN	1,0000000	525,88	525,88		
				MO sem LS =>		82,66	LS =>	0,00	MO com LS =>	82,66
				Valor do BDI =>		143,25			Valor com BDI =>	751,79
							Quant. =>	2,0000000	Preço Total =>	1.503,58

16.5.9	Código	Banco	Descrição	Tipo	Und	Quant.	Valor Unit	Total		
Composição	37.25.090	CPOS/CDH U	Disjuntor em caixa moldada tripolar, térmico e magnético fixos, tensão de isolamento 480/690V, de 10A a 60A - 63A	37,25	UN	1,0000000	608,54	608,54		
Insumo	B.01.000.0101	CPOS/CDH U	Eletricista	Mão de Obra	H	1,0000000	29,69	29,69		
Insumo	B.01.000.0101	CPOS/CDH U	Ajudante eletricista	Mão de Obra	H	1,0000000	20,36	20,36		
Insumo	B.01.000.0101	CPOS/CDH U	Eletrotécnico montador	Mão de Obra	H	0,5000000	65,23	32,61		
Insumo	P.26.000.0440 55	CPOS/CDH U	Disjuntor em caixa moldada tripolar de 480 V, de 10A até 60 V, ref. Det 134010/134025/134030/134040/134050 e 134060 da GE, DS da Soprano, SD da Steck ou equivalente	Material	UN	1,0000000	525,88	525,88		
				MO sem LS =>		82,66	LS =>	0,00	MO com LS =>	82,66
				Valor do BDI =>		143,25			Valor com BDI =>	751,79
							Quant. =>	6,0000000	Preço Total =>	4.510,74

16.5.10	Código	Banco	Descrição	Tipo	Und	Quant.	Valor Unit	Total		
Composição	37.25.110	CPOS/CDH U	Disjuntor em caixa moldada tripolar, térmico e magnético fixos, tensão de isolamento 415/690V, de 175A a 250A - 200A	37,25	UN	1,0000000	710,35	710,35		
Insumo	B.01.000.0101	CPOS/CDH U	Eletricista	Mão de Obra	H	1,0000000	29,69	29,69		
Insumo	B.01.000.0101	CPOS/CDH U	Ajudante eletricista	Mão de Obra	H	1,0000000	20,36	20,36		
Insumo	B.01.000.0101	CPOS/CDH U	Eletrotécnico montador	Mão de Obra	H	0,5000000	65,23	32,61		
Insumo	P.26.000.0440 57	CPOS/CDH U	Disjuntor em caixa moldada tripolar termomagnético fixo de 415 V, de 175 A até 250 A, ref. THQD 34175/34200/34225 e 34250 da GE ou equivalente	Material	UN	1,0000000	627,69	627,69		
				MO sem LS =>		82,66	LS =>	0,00	MO com LS =>	82,66
				Valor do BDI =>		167,21			Valor com BDI =>	877,56
							Quant. =>	2,0000000	Preço Total =>	1.755,12

16.5.11	Código	Banco	Descrição	Tipo	Und	Quant.	Valor Unit	Total
---------	--------	-------	-----------	------	-----	--------	------------	-------

Instituto Nacional do Seguro Social - INSS
CNPJ: 29.979.036/0908-91

Composição	37.13.720	CPOS/CDH U	Disjuntor série universal, em caixa moldada, térmico fixo e magnético ajustável, tripolar 600 V, corrente de 300 A até 400 A - 315A	37,13	UN	1,0000000	2.906,16	2.906,16		
Insumo	B.01.000.0101	CPOS/CDH U	Eletricista	Mão de Obra	H	2,0000000	29,69	59,38		
Insumo	B.01.000.0101	CPOS/CDH U	Ajudante eletricista	Mão de Obra	H	2,0000000	20,36	40,72		
Insumo	P.26.000.0446 27	CPOS/CDH U	Disjuntor série universal, em caixa moldada, térmico fixo e magnético ajustável, tripolar 600V, corrente de 300 até 400A; ref. DWB400N320-3DA da WEG, DAM1-630S-400A da JNG, 1SDA054437R1BR da ABB ou equivalente	Material	UN	1,0000000	2.806,06	2.806,06		
				MO sem LS =>		100,10	LS =>	0,00	MO com LS =>	100,10
				Valor do BDI =>		684,11			Valor com BDI =>	3.590,27
					Quant. =>	2,0000000	Preço Total =>	7.180,54		

16.5.12	Código	Banco	Descrição	Tipo	Und	Quant.	Valor Unit	Total		
Composição	37.13.720	CPOS/CDH U	Disjuntor série universal, em caixa moldada, térmico fixo e magnético ajustável, tripolar 600 V, corrente de 300 A até 400 A - 400A	37,13	UN	1,0000000	2.906,16	2.906,16		
Insumo	B.01.000.0101	CPOS/CDH U	Eletricista	Mão de Obra	H	2,0000000	29,69	59,38		
Insumo	B.01.000.0101	CPOS/CDH U	Ajudante eletricista	Mão de Obra	H	2,0000000	20,36	40,72		
Insumo	P.26.000.0446 27	CPOS/CDH U	Disjuntor série universal, em caixa moldada, térmico fixo e magnético ajustável, tripolar 600V, corrente de 300 até 400A; ref. DWB400N320-3DA da WEG, DAM1-630S-400A da JNG, 1SDA054437R1BR da ABB ou equivalente	Material	UN	1,0000000	2.806,06	2.806,06		
				MO sem LS =>		100,10	LS =>	0,00	MO com LS =>	100,10
				Valor do BDI =>		684,11			Valor com BDI =>	3.590,27
					Quant. =>	2,0000000	Preço Total =>	7.180,54		

16.5.13	Código	Banco	Descrição	Tipo	Und	Quant.	Valor Unit	Total		
Composição	8894	ORSE	Dispositivo de proteção contra surto de tensão DPS 40kA - 175v	Fusíveis, Disjuntores e Chaves	un	1,0000000	70,32	70,32		
Composição Auxiliar	10549	ORSE	Encargos Complementares - Servente	Provisórios	h	0,3000000	3,73	1,11		
Composição Auxiliar	10552	ORSE	Encargos Complementares - Eletricista	Provisórios	h	0,3000000	3,58	1,07		
Insumo	9162	ORSE	Dispositivo de proteção contra surto de tensão DPS 40KA - 175v (para-raio) un	Material	un	1,0000000	52,90	52,90		
Insumo	00002436	SINAPI	ELETRICISTA (HORISTA)	Mão de Obra	H	0,3000000	31,49	9,44		
Insumo	00006111	SINAPI	SERVENTE DE OBRAS	Mão de Obra	H	0,3000000	19,35	5,80		
				MO sem LS =>		15,24	LS =>	0,00	MO com LS =>	15,24

Instituto Nacional do Seguro Social - INSS
CNPJ: 29.979.036/0908-91

Valor do BDI => 16,55 Valor com BDI => 86,87
Quant. => 35,000000 Preço Total => 3.040,45

16.5.14	Código	Banco	Descrição	Tipo	Und	Quant.	Valor Unit	Total		
Composição	09.05.092	FDE	INTERRUPTOR AUTOMATICO DIFERENCIAL (DISPOSITIVO DR) 40A/30 mA	Rede de baixa tensao: duto/quadros parciais luz/quadros	UN	1,0000000	481,11	481,11		
Insumo	1.01.15	FDE	ELETRICISTA	Mão de Obra	H	1,0000000	18,72	18,72		
Insumo	1.01.16	FDE	AJUDANTE ELETRICISTA	Mão de Obra	H	1,0000000	15,40	15,40		
Insumo	4.30.14	FDE	CABO DE 10 MM2 (ISOL PVC ANTICHAMA 750V)	Material	M	3,0000000	7,30	21,90		
Insumo	4.30.15	FDE	CABO DE 16 MM2 (ISOL PVC ANTICHAMA 750V)	Material	M	3,0000000	11,96	35,88		
Insumo	4.45.93	FDE	INTERRUPTOR AUTOM.DIFER.(DISPOSITIVO DR)40A/30MA	Material	UN	1,0000000	340,07	340,07		
Insumo	4.95.82	FDE	TERMINAL PRES P/CABO 16MM2(6AWG)	Material	UN	3,0000000	9,90	29,70		
Insumo	4.94.30	FDE	TERMINAL PRESSAO CABO 10MM2	Material	UN	3,0000000	6,48	19,44		
					MO sem LS =>	34,12	LS =>	0,00	MO com LS =>	34,12
					Valor do BDI =>	113,25			Valor com BDI =>	594,36
					Quant. =>	10,0000000	Preço Total =>	5.943,60		

16.5.15	Código	Banco	Descrição	Tipo	Und	Quant.	Valor Unit	Total		
Composição	8736	ORSE	Timer digital 16a 230vac fxd ind	Fornecimento de Materiais para Redes de Energia Elétrica e Provisórios	un	1,0000000	197,73	197,73		
Composição Auxiliar	10549	ORSE	Encargos Complementares - Servente	Provisórios	h	0,3000000	3,73	1,11		
Composição Auxiliar	10552	ORSE	Encargos Complementares - Eletricista	Provisórios	h	0,3000000	3,58	1,07		
Insumo	8988	ORSE	Timer digital 16a 230vac fxd ind	Material	un	1,0000000	180,31	180,31		
Insumo	00002436	SINAPI	ELETRICISTA (HORISTA)	Mão de Obra	H	0,3000000	31,49	9,44		
Insumo	00006111	SINAPI	SERVENTE DE OBRAS	Mão de Obra	H	0,3000000	19,35	5,80		
					MO sem LS =>	15,24	LS =>	0,00	MO com LS =>	15,24
					Valor do BDI =>	46,54			Valor com BDI =>	244,27
					Quant. =>	4,0000000	Preço Total =>	977,08		

16.5.16	Código	Banco	Descrição	Tipo	Und	Quant.	Valor Unit	Total
Composição	72343	SINAPI	CONTATOR TRIPOLAR I NOMINAL 22A - FORNECIMENTO E INSTALACAO INCLUSIVE ELETROTÉCNICO	INEL - INSTALAÇÃO ELÉTRICA/ELETRIFICAÇÃO E SEDI - SERVIÇOS DIVERSOS	UN	1,0000000	480,15	480,15
Composição Auxiliar	88247	SINAPI	AUXILIAR DE ELETRICISTA COM ENCARGOS COMPLEMENTARES	SEDI - SERVIÇOS DIVERSOS	H	3,5000000	34,58	121,03

Instituto Nacional do Seguro Social - INSS
CNPJ: 29.979.036/0908-91

Composição Auxiliar	88264	SINAPI	ELETRICISTA COM ENCARGOS COMPLEMENTARES	SEDI - SERVIÇOS DIVERSOS	H	3,5000000	40,42	141,47		
Composição Auxiliar	88266	SINAPI	ELETROTÉCNICO COM ENCARGOS COMPLEMENTARES	SEDI - SERVIÇOS DIVERSOS	H	0,5000000	45,94	22,97		
Insumo	00001625	SINAPI	CONTATOR TRIPOLAR, CORRENTE DE *22* A, TENSÃO NOMINAL DE *500* V, CATEGORIA AC-2 E AC-3	Material	UN	1,0000000	194,68	194,68		
				MO sem LS =>		227,72	LS =>	0,00	MO com LS =>	227,72
				Valor do BDI =>		113,02			Valor com BDI =>	593,17
						Quant. =>	4,0000000	Preço Total =>	2.372,68	

16.5.17	Código	Banco	Descrição	Tipo	Und	Quant.	Valor Unit	Total		
Composição	37.04.290	CPOS/CDH U	Quadro de distribuição universal de sobrepor, para disjuntores 56 DIN / 40 Bolt-on - 225 A - sem componentes	37,04	UN	1,0000000	1.431,23	1.431,23		
Insumo	B.01.000.0101	CPOS/CDH U	Ajudante eletricista	Mão de Obra	H	2,5000000	20,36	50,90		
Insumo	B.01.000.0101	CPOS/CDH U	Pedreiro	Mão de Obra	H	2,5000000	24,79	61,97		
Insumo	B.01.000.0101	CPOS/CDH U	Eletricista	Mão de Obra	H	2,5000000	29,69	74,22		
Insumo	P.18.000.0502	CPOS/CDH U	Quadro de sobrepor em chapa de aço, para disjuntores 56 DIN / 40 Bolt-on de 225 A, QDSTG-U II, ref. 904511 da Cemar ou equivalente	Material	UN	1,0000000	1.244,14	1.244,14		
				MO sem LS =>		187,09	LS =>	0,00	MO com LS =>	187,09
				Valor do BDI =>		336,91			Valor com BDI =>	1.768,14
						Quant. =>	2,0000000	Preço Total =>	3.536,28	

16.5.18	Código	Banco	Descrição	Tipo	Und	Quant.	Valor Unit	Total		
Composição	37.04.300	CPOS/CDH U	Quadro de distribuição universal de sobrepor, para disjuntores 70 DIN / 50 Bolt-on - 225 A - sem componentes	37,04	UN	1,0000000	2.154,75	2.154,75		
Insumo	B.01.000.0101	CPOS/CDH U	Eletricista	Mão de Obra	H	2,5000000	29,69	74,22		
Insumo	B.01.000.0101	CPOS/CDH U	Ajudante eletricista	Mão de Obra	H	2,5000000	20,36	50,90		
Insumo	B.01.000.0101	CPOS/CDH U	Pedreiro	Mão de Obra	H	2,5000000	24,79	61,97		
Insumo	P.18.000.0502	CPOS/CDH U	Quadro de sobrepor em chapa de aço, para disjuntores 70 DIN / 50 Bolt-on de 225 A, QDSTG-U II, ref. 904512 da Cemar ou equivalente	Material	UN	1,0000000	1.967,66	1.967,66		
				MO sem LS =>		187,09	LS =>	0,00	MO com LS =>	187,09
				Valor do BDI =>		507,22			Valor com BDI =>	2.661,97
						Quant. =>	2,0000000	Preço Total =>	5.323,94	

16.5.19	Código	Banco	Descrição	Tipo	Und	Quant.	Valor Unit	Total
---------	--------	-------	-----------	------	-----	--------	------------	-------

Instituto Nacional do Seguro Social - INSS
CNPJ: 29.979.036/0908-91

Composição	37.04.260	CPOS/CDH U	Quadro de distribuição universal de sobrepor, para disjuntores 24 DIN / 18 Bolt-on - 150 A - sem componentes	37,04	UN	1,0000000	849,10	849,10		
Insumo	B.01.000.0101	CPOS/CDH U	Ajudante eletricista	Mão de Obra	H	1,5000000	20,36	30,54		
Insumo	B.01.000.0101	CPOS/CDH U	Pedreiro	Mão de Obra	H	1,5000000	24,79	37,18		
Insumo	B.01.000.0101	CPOS/CDH U	Eletricista	Mão de Obra	H	1,5000000	29,69	44,53		
Insumo	P.18.000.0502 78	CPOS/CDH U	Quadro de sobrepor em chapa de aço, para disjuntores 24 DIN / 18 Bolt-on de 150 A, QDSTG-U II, ref. 904508 da Cemar ou equivalente	Material	UN	1,0000000	736,85	736,85		
				MO sem LS =>		112,25	LS =>	0,00	MO com LS =>	112,25
				Valor do BDI =>		199,87			Valor com BDI =>	1.048,97
					Quant. =>	1,0000000	Preço Total =>	1.048,97		

16.5.20	Código Banco	Descrição	Tipo	Und	Quant.	Valor Unit	Total			
Composição	090598 SIURB	QUADRO GERAL OU DE DISTRIBUIÇÃO, EM CHAPA METÁLICA N.14 ESMALTADA	Edificações	m²	1,0000000	1.409,24	1.409,24			
Insumo	51250 SIURB	CAIXA CHAPA 14 ESMALTADA TIPO "X" - MED. (140X145X25)CM	Material	Un	0,4926000	2.293,23	1.129,64			
Insumo	2041 SIURB	ELETRICISTA (SGSP)	Mão de Obra	H	5,0000000	31,90	159,50			
Insumo	2044 SIURB	AJUDANTE DE ELETRICISTA (SGSP)	Mão de Obra	H	5,0000000	24,02	120,10			
				MO sem LS =>		279,60	LS =>	0,00	MO com LS =>	279,60
				Valor do BDI =>		331,73			Valor com BDI =>	1.740,97
					Quant. =>	2,0000000	Preço Total =>	3.481,94		

16.5.21	Código Banco	Descrição	Tipo	Und	Quant.	Valor Unit	Total			
Composição	090679 SIURB	BARRAMENTO DE COBRE PARA 600A - 7X60MM	Edificações	M	1,0000000	632,91	632,91			
Insumo	54031 SIURB	BARRAMENTO DE COBRE PARA 600A - 7X60MM	Material	M	1,0500000	469,63	493,11			
Insumo	2044 SIURB	AJUDANTE DE ELETRICISTA (SGSP)	Mão de Obra	H	2,5000000	24,02	60,05			
Insumo	2041 SIURB	ELETRICISTA (SGSP)	Mão de Obra	H	2,5000000	31,90	79,75			
				MO sem LS =>		139,80	LS =>	0,00	MO com LS =>	139,80
				Valor do BDI =>		148,98			Valor com BDI =>	781,89
					Quant. =>	3,0000000	Preço Total =>	2.345,67		

16.5.22	Código Banco	Descrição	Tipo	Und	Quant.	Valor Unit	Total
Composição	090678 SIURB	BARRAMENTO DE COBRE PARA 400A - 40X7MM	Edificações	M	1,0000000	311,66	311,66

Instituto Nacional do Seguro Social - INSS
CNPJ: 29.979.036/0908-91

Insumo	54030	SIURB	BARRAMENTO DE COBRE PARA 400A - 40X7MM	Material	M	1,0000000	302,09	302,09		
Insumo	2041	SIURB	ELETRICISTA (SGSP)	Mão de Obra	H	0,3000000	31,90	9,57		
				MO sem LS =>		9,57	LS =>	0,00	MO com LS =>	9,57
				Valor do BDI =>		73,36			Valor com BDI =>	385,02
					Quant. =>	3,0000000	Preço Total =>	1.155,06		

16.6 Eletrodutos, Eletrocalhas e Perfilados									92.678,43	
16.6.1	Código	Banco	Descrição	Tipo	Und	Quant.	Valor Unit	Total		
Composição	13378	ORSE	Eletroduto de aço galvanizado, classe leve, dn 20 mm (3/4"), aparente, instalada em teto - fornecimento e instalação	Interligações até Quadro Geral - Eletrodutos e Conexões	un	1,0000000	29,50	29,50		
Composição Auxiliar	10549	ORSE	Encargos Complementares - Servente	Provisórios	h	0,0824000	3,73	0,30		
Composição Auxiliar	10552	ORSE	Encargos Complementares - Eletricista	Provisórios	h	0,0824000	3,58	0,29		
Composição Auxiliar	13377	ORSE	Luva de emenda para eletroduto, aço galvanizado, dn 20 mm (3/4"), aparente, instalada em teto - fornecimento e instalação	Interligações até Quadro Geral - Eletrodutos e Conexões	un	0,3333000	7,80	2,59		
Composição Auxiliar	91170	SINAPI	FIXAÇÃO DE TUBOS HORIZONTAIS DE PVC, CPVC OU COBRE DIÂMETROS MENORES OU IGUAIS A 40 MM OU ELETROCALHAS ATÉ 150MM DE LARGURA, COM ABRAÇADEIRA METÁLICA RÍGIDA TIPO D 1/2, FIXADA EM PERFILADO EM LAJE. AF_05/2015	INHI - INSTALAÇÕES HIDROS SANITÁRIAS	M	1,0000000	12,54	12,54		
Insumo	00002436	SINAPI	ELETRICISTA (HORISTA)	Mão de Obra	H	0,0824000	31,49	2,59		
Insumo	00006111	SINAPI	SERVENTE DE OBRAS	Mão de Obra	H	0,0824000	19,35	1,59		
Insumo	00021128	SINAPI	ELETRODUTO EM AÇO GALVANIZADO ELETROLITICO, LEVE, DIAMETRO 3/4", PAREDE DE 0,90 MM	Material	M	1,0500000	9,15	9,60		
				MO sem LS =>		12,85	LS =>	0,00	MO com LS =>	12,85
				Valor do BDI =>		6,94			Valor com BDI =>	36,44
					Quant. =>	1.015,0000000	Preço Total =>	36.986,60		

16.6.2	Código	Banco	Descrição	Tipo	Und	Quant.	Valor Unit	Total		
Composição	38.04.060	CPOS/CDH U	Eletroduto galvanizado conforme NBR13057 - 1' com acessórios	38,04	M	1,0000000	54,38	54,38		
Insumo	B.01.000.0101	CPOS/CDH U	Ajudante eletricista	Mão de Obra	H	0,7000000	20,36	14,25		
Insumo	B.01.000.0101	CPOS/CDH U	Eletricista	Mão de Obra	H	0,7000000	29,69	20,78		
Insumo	P.04.000.0421	CPOS/CDH U	Eletroduto com costura galvanizado eletroliticamente, DN = 1' - NBR13057	Material	M	1,0500000	18,43	19,35		
				MO sem LS =>		35,03	LS =>	0,00	MO com LS =>	35,03
				Valor do BDI =>		12,80			Valor com BDI =>	67,18

Instituto Nacional do Seguro Social - INSS
CNPJ: 29.979.036/0908-91

Quant. => 16,0000000 Preço Total => 1.074,88

16.6.3	Código	Banco	Descrição	Tipo	Und	Quant.	Valor Unit	Total		
Composição	38.06.040	CPOS/CDH U	Eletroduto galvanizado a quente conforme NBR5598 - 3/4' com acessórios	38,06	M	1,0000000	60,63	60,63		
Insumo	B.01.000.0101	CPOS/CDH U	Ajudante eletricista	Mão de Obra	H	0,6000000	20,36	12,21		
Insumo	B.01.000.0101	CPOS/CDH U	Eletricista	Mão de Obra	H	0,6000000	29,69	17,81		
Insumo	P.04.000.0421	CPOS/CDH U	Eletroduto galvanizado por imersão a quente, DN = 3/4' - NBR5598	Material	M	1,0500000	29,16	30,61		
				MO sem LS =>		30,02	LS =>	0,00	MO com LS =>	30,02
				Valor do BDI =>		14,27			Valor com BDI =>	74,90
						Quant. =>	112,0000000	Preço Total =>	8.388,80	

16.6.4	Código	Banco	Descrição	Tipo	Und	Quant.	Valor Unit	Total		
Composição	090255	SIURB	ELETRODUTO DE PVC CORRUGADO REFORÇADO, ANTICHAMA - 25MM (3/4")	Edificações	M	1,0000000	8,51	8,51		
Insumo	52302	SIURB	ELETRODUTO DE PVC CORRUGADO REFORÇADO, ANTICHAMA, 3/4"	Material	M	1,0300000	2,84	2,92		
Insumo	2041	SIURB	ELETRICISTA (SGSP)	Mão de Obra	H	0,1000000	31,90	3,19		
Insumo	2044	SIURB	AJUDANTE DE ELETRICISTA (SGSP)	Mão de Obra	H	0,1000000	24,02	2,40		
				MO sem LS =>		5,59	LS =>	0,00	MO com LS =>	5,59
				Valor do BDI =>		2,00			Valor com BDI =>	10,51
						Quant. =>	15,0000000	Preço Total =>	157,65	

16.6.5	Código	Banco	Descrição	Tipo	Und	Quant.	Valor Unit	Total		
Composição	090225	SIURB	ELETRODUTO DE AÇO GALVANIZADO A FOGO, TIPO SEMI-PESADO/ MÉDIO - 2"	Edificações	M	1,0000000	81,43	81,43		
Insumo	51645	SIURB	ELETRODUTO DE AÇO GALVANIZADO A FOGO TIPO MÉDIO ROSCA NBR 8133 - ESP. 0,90MM - 2"	Material	M	1,0500000	37,62	39,50		
Insumo	2041	SIURB	ELETRICISTA (SGSP)	Mão de Obra	H	0,7500000	31,90	23,92		
Insumo	2044	SIURB	AJUDANTE DE ELETRICISTA (SGSP)	Mão de Obra	H	0,7500000	24,02	18,01		
				MO sem LS =>		41,93	LS =>	0,00	MO com LS =>	41,93
				Valor do BDI =>		19,16			Valor com BDI =>	100,59
						Quant. =>	115,0000000	Preço Total =>	11.567,85	

16.6.6	Código	Banco	Descrição	Tipo	Und	Quant.	Valor Unit	Total
Composição	97668	SINAPI	ELETRODUTO FLEXÍVEL CORRUGADO, PEAD, DN 63 (2"), PARA REDE ENTERRADA DE DISTRIBUIÇÃO DE ENERGIA ELÉTRICA - FORNECIMENTO E INSTALAÇÃO. AF_12/2021	INEL - INSTALAÇÃO ELÉTRICA/ELETRIFICAÇÃO E ILUMINAÇÃO EXTERNA	M	1,0000000	14,99	14,99

Instituto Nacional do Seguro Social - INSS
CNPJ: 29.979.036/0908-91

Composição Auxiliar	88247	SINAPI	AUXILIAR DE ELETRICISTA COM ENCARGOS COMPLEMENTARES	SEDI - SERVIÇOS DIVERSOS	H	0,0945000	34,58	3,26		
Composição Auxiliar	88264	SINAPI	ELETRICISTA COM ENCARGOS COMPLEMENTARES	SEDI - SERVIÇOS DIVERSOS	H	0,0945000	40,42	3,81		
Insumo	00002446	SINAPI	ELETRODUTO/DUTO PEAD FLEXIVEL PAREDE SIMPLES, CORRUGACAO HELICOIDAL, COR PRETA, SEM ROSCA, DE 2", PARA CABEAMENTO SUBTERRANEO (NBR 15715)	Material	M	1,1000000	7,20	7,92		
				MO sem LS =>		5,63	LS =>	0,00	MO com LS =>	5,63
				Valor do BDI =>		3,52			Valor com BDI =>	18,51
						Quant. =>	10,0000000	Preço Total =>	185,10	

16.6.7	Código	Banco	Descrição	Tipo	Und	Quant.	Valor Unit	Total		
Composição	97669	SINAPI	ELETRODUTO FLEXIVEL CORRUGADO, PEAD, DN 90 (3"), PARA REDE ENTERRADA DE DISTRIBUIÇÃO DE ENERGIA ELÉTRICA - FORNECIMENTO E INSTALAÇÃO. AF_12/2021	INEL - INSTALAÇÃO ELÉTRICA/ELETRIFICAÇÃO E ILUMINAÇÃO EXTERNA	M	1,0000000	22,40	22,40		
Composição Auxiliar	88247	SINAPI	AUXILIAR DE ELETRICISTA COM ENCARGOS COMPLEMENTARES	SEDI - SERVIÇOS DIVERSOS	H	0,1511000	34,58	5,22		
Composição Auxiliar	88264	SINAPI	ELETRICISTA COM ENCARGOS COMPLEMENTARES	SEDI - SERVIÇOS DIVERSOS	H	0,1511000	40,42	6,10		
Insumo	00002442	SINAPI	ELETRODUTO/DUTO PEAD FLEXIVEL PAREDE SIMPLES, CORRUGACAO HELICOIDAL, COR PRETA, SEM ROSCA, DE 3", PARA CABEAMENTO SUBTERRANEO (NBR 15715)	Material	M	1,1000000	10,08	11,08		
				MO sem LS =>		9,00	LS =>	0,00	MO com LS =>	9,00
				Valor do BDI =>		5,27			Valor com BDI =>	27,67
						Quant. =>	26,0000000	Preço Total =>	719,42	

16.6.8	Código	Banco	Descrição	Tipo	Und	Quant.	Valor Unit	Total		
Composição	93358	SINAPI	ESCAVAÇÃO MANUAL DE VALA COM PROFUNDIDADE MENOR OU IGUAL A 1,30 M. AF_02/2021	MOVT - MOVIMENTO DE TERRA	m³	1,0000000	108,07	108,07		
Composição Auxiliar	88316	SINAPI	SERVEENTE COM ENCARGOS COMPLEMENTARES	SEDI - SERVIÇOS DIVERSOS	H	3,9560000	27,32	108,07		
				MO sem LS =>		78,24	LS =>	0,00	MO com LS =>	78,24
				Valor do BDI =>		25,43			Valor com BDI =>	133,50
						Quant. =>	5,0000000	Preço Total =>	667,50	

16.6.9	Código	Banco	Descrição	Tipo	Und	Quant.	Valor Unit	Total
Composição	93382	SINAPI	REATERRO MANUAL DE VALAS, COM COMPACTADOR DE SOLOS DE PERCUSSÃO. AF_08/2023	MOVT - MOVIMENTO DE TERRA	m³	1,0000000	30,90	30,90
Composição Auxiliar	5901	SINAPI	CAMINHÃO PIPA 10.000 L TRUCADO, PESO BRUTO TOTAL 23.000 KG, CARGA ÚTIL MÁXIMA 15.935 KG, DISTÂNCIA ENTRE EIXOS 4,8 M, POTÊNCIA 230 CV, INCLUSIVE TANQUE DE AÇO PARA TRANSPORTE DE ÁGUA - CHP DIURNO. AF_06/2014	CHOR - CUSTOS HORÁRIOS DE MÁQUINAS E EQUIPAMENTOS	CHP	0,0054000	325,70	1,75

Instituto Nacional do Seguro Social - INSS
CNPJ: 29.979.036/0908-91

Composição Auxiliar	5903	SINAPI	CAMINHÃO PIPA 10.000 L TRUCADO, PESO BRUTO TOTAL 23.000 KG, CARGA ÚTIL MÁXIMA 15.935 KG, DISTÂNCIA ENTRE EIXOS 4,8 M, POTÊNCIA 230 CV, INCLUSIVE TANQUE DE AÇO PARA TRANSPORTE DE ÁGUA - CHI DIURNO. AF_06/2014	CHOR - CUSTOS HORÁRIOS DE MÁQUINAS E EQUIPAMENTOS	CHI	0,0006000	78,60	0,04		
Composição Auxiliar	88316	SINAPI	SERVENTE COM ENCARGOS COMPLEMENTARES	SEDI - SERVIÇOS DIVERSOS	H	0,7866000	27,32	21,48		
Composição Auxiliar	91533	SINAPI	COMPACTADOR DE SOLOS DE PERCUSSÃO (SOQUETE) COM MOTOR A GASOLINA 4 TEMPOS, POTÊNCIA 4 CV - CHP DIURNO. AF_08/2015	CHOR - CUSTOS HORÁRIOS DE MÁQUINAS E EQUIPAMENTOS	CHP	0,1962000	38,90	7,63		
				MO sem LS =>		20,57	LS =>	0,00	MO com LS =>	20,57
				Valor do BDI =>		7,27			Valor com BDI =>	38,17
						Quant. =>	5,0000000		Preço Total =>	190,85

16.6.10	Código	Banco	Descrição	Tipo	Und	Quant.	Valor Unit	Total		
Composição	38.21.920	CPOS/CDH U	Eletrocalha perfurada galvanizada a fogo, 100 x 50 mm, com acessórios	38,21	M	1,0000000	98,36	98,36		
Insumo	B.01.000.0101	CPOS/CDH U	Eletricista	Mão de Obra	H	0,5000000	29,69	14,84		
Insumo	B.01.000.0101	CPOS/CDH U	Ajudante eletricista	Mão de Obra	H	0,5000000	20,36	10,18		
Insumo	P.04.000.0621	CPOS/CDH U	Eletrocalha perfurada galvanizada a fogo, 100x50mm	Material	M	1,3000000	56,42	73,34		
				MO sem LS =>		25,02	LS =>	0,00	MO com LS =>	25,02
				Valor do BDI =>		23,15			Valor com BDI =>	121,51
						Quant. =>	68,0000000		Preço Total =>	8.262,68

16.6.11	Código	Banco	Descrição	Tipo	Und	Quant.	Valor Unit	Total		
Composição	38.21.930	CPOS/CDH U	Eletrocalha perfurada galvanizada a fogo, 150 x 50 mm, com acessórios	38,21	M	1,0000000	116,04	116,04		
Insumo	B.01.000.0101	CPOS/CDH U	Eletricista	Mão de Obra	H	0,5000000	29,69	14,84		
Insumo	B.01.000.0101	CPOS/CDH U	Ajudante eletricista	Mão de Obra	H	0,5000000	20,36	10,18		
Insumo	P.04.000.0621	CPOS/CDH U	Eletrocalha perfurada galvanizada a fogo, 150x50mm	Material	M	1,3000000	70,02	91,02		
				MO sem LS =>		25,02	LS =>	0,00	MO com LS =>	25,02
				Valor do BDI =>		27,31			Valor com BDI =>	143,35
						Quant. =>	67,0000000		Preço Total =>	9.604,45

16.6.12	Código	Banco	Descrição	Tipo	Und	Quant.	Valor Unit	Total
Composição	38.22.120	CPOS/CDH U	Eletrocalha perfurada galvanizada a fogo, 150x100 mm, com acessórios	38,22	M	1,0000000	161,25	161,25
Insumo	B.01.000.0101	CPOS/CDH U	Ajudante eletricista	Mão de Obra	H	0,7500000	20,36	15,27

Instituto Nacional do Seguro Social - INSS
CNPJ: 29.979.036/0908-91

Insumo	B.01.000.0101 U	CPOS/CDH	Eletricista	Mão de Obra	H	0,7500000	29,69	22,26		
Insumo	P.04.000.0621 U	CPOS/CDH	Eletrocalha perfurada galvanizada a fogo, 150x100mm	Material	M	1,3000000	95,17	123,72		
				MO sem LS =>		37,53	LS =>	0,00	MO com LS =>	37,53
				Valor do BDI =>		37,95			Valor com BDI =>	199,20
						Quant. =>	43,0000000	Preço Total =>	8.565,60	

16.6.13	Código	Banco	Descrição	Tipo	Und	Quant.	Valor Unit	Total		
Composição	38.07.300	CPOS/CDH U	Perfilado perfurado 38 x 38 mm em chapa 14 pré-zincada, com acessórios	38,07	M	1,0000000	53,74	53,74		
Insumo	B.01.000.0101 U	CPOS/CDH	Eletricista	Mão de Obra	H	0,2500000	29,69	7,42		
Insumo	B.01.000.0101 U	CPOS/CDH	Ajudante eletricista	Mão de Obra	H	0,2500000	20,36	5,09		
Insumo	P.04.000.0422 U	CPOS/CDH	Perfilado perfurado 38 x 38 mm em chapa 14 pré-zincada	Material	M	1,2500000	32,99	41,23		
				MO sem LS =>		12,51	LS =>	0,00	MO com LS =>	12,51
				Valor do BDI =>		12,65			Valor com BDI =>	66,39
						Quant. =>	95,0000000	Preço Total =>	6.307,05	

16.7	Iluminação								111.609,01	
16.7.1	Código	Banco	Descrição	Tipo	Und	Quant.	Valor Unit	Total		
Composição	100902	SINAPI	LÂMPADA TUBULAR LED DE 9/10 W, BASE G13 - FORNECIMENTO E INSTALAÇÃO. AF_02/2020_PS	INEL - INSTALAÇÃO ELÉTRICA/ELETRIFICAÇÃO E	UN	1,0000000	28,59	28,59		
Composição Auxiliar	88247	SINAPI	AUXILIAR DE ELETRICISTA COM ENCARGOS COMPLEMENTARES	SEDI - SERVIÇOS DIVERSOS	H	0,1033000	34,58	3,57		
Composição Auxiliar	88264	SINAPI	ELETRICISTA COM ENCARGOS COMPLEMENTARES	SEDI - SERVIÇOS DIVERSOS	H	0,2478000	40,42	10,01		
Insumo	00012295	SINAPI	SOQUETE DE BAQUELITE BASE E27, PARA LAMPADAS	Material	UN	2,0000000	3,26	6,52		
Insumo	00039386	SINAPI	LAMPADA LED TUBULAR BIVOLT 9/10 W, BASE G13	Material	UN	1,0000000	8,49	8,49		
				MO sem LS =>		10,87	LS =>	0,00	MO com LS =>	10,87
				Valor do BDI =>		6,73			Valor com BDI =>	35,32
						Quant. =>	936,0000000	Preço Total =>	33.059,52	

16.7.2	Código	Banco	Descrição	Tipo	Und	Quant.	Valor Unit	Total
Composição	41.14.430	CPOS/CDH U	Luminária quadrada de embutir tipo calha aberta, com refletor e aleta parabólicas em alumínio de alto brilho, para 4 lâmpadas fluorescentes de 14 W/16 W/18 W	41,14	UN	1,0000000	222,09	222,09
Insumo	B.01.000.0101 U	CPOS/CDH	Eletricista	Mão de Obra	H	0,4000000	29,69	11,87

Instituto Nacional do Seguro Social - INSS
CNPJ: 29.979.036/0908-91

Insumo	B.01.000.0101 U	CPOS/CDH	Ajudante eletricista	Mão de Obra	H	0,4000000	20,36	8,14		
Insumo	B.07.000.0495 U	CPOS/CDH	Fita isolante de 20 m, ref. 3M Scotch 33MR ou equivalente - uso especial	Material	UN	0,0100000	28,33	0,28		
Insumo	P.15.000.0461 U 75	CPOS/CDH	Luminária quadrada de embutir tipo calha aberta refletor e aleta parabólicas em alumínio para 4 lâmpadas fluorescentes 14/16/18W, ref. CE416AL-N da AMES, 101416 BC da ARM, CAA1-E416 da Lumicenter, PL 375/42 da Prolumi ou equivalente	Material	UN	1,0000000	201,80	201,80		
				MO sem LS =>		20,01	LS =>	0,00	MO com LS =>	20,01
				Valor do BDI =>		52,27			Valor com BDI =>	274,36
						Quant. =>	234,0000000	Preço Total =>	64.200,24	

16.7.3	Código	Banco	Descrição	Tipo	Und	Quant.	Valor Unit	Total		
Composição	97592	SINAPI	LUMINÁRIA TIPO PLAFON, DE SOBREPOR, COM 1 LÂMPADA LED DE 12/13 W, SEM REATOR - FORNECIMENTO E INSTALAÇÃO. AF_02/2020	INEL - INSTALAÇÃO ELÉTRICA/ELETRIFICAÇÃO E ILUMINAÇÃO EXTERNA	UN	1,0000000	43,94	43,94		
Composição Auxiliar	88247	SINAPI	AUXILIAR DE ELETRICISTA COM ENCARGOS COMPLEMENTARES	SEDI - SERVIÇOS DIVERSOS	H	0,2231000	34,58	7,71		
Composição Auxiliar	88264	SINAPI	ELETRICISTA COM ENCARGOS COMPLEMENTARES	SEDI - SERVIÇOS DIVERSOS	H	0,5355000	40,42	21,64		
Insumo	00039385	SINAPI	LUMINARIA LED PLAFON REDONDO DE SOBREPOR BIVOLT 12/13 W, D = *17* CM	Material	UN	1,0000000	14,59	14,59		
				MO sem LS =>		23,51	LS =>	0,00	MO com LS =>	23,51
				Valor do BDI =>		10,34			Valor com BDI =>	54,28
						Quant. =>	48,0000000	Preço Total =>	2.605,44	

16.7.4	Código	Banco	Descrição	Tipo	Und	Quant.	Valor Unit	Total		
Composição	12807	ORSE	Refletor Slim LED 50W de potência, branco Frio, 6500k, Autovolt, marca G-light ou similar	Luminárias Externas	un	1,0000000	95,20	95,20		
Composição Auxiliar	10549	ORSE	Encargos Complementares - Servente	Provisórios	h	0,3000000	3,73	1,11		
Composição Auxiliar	10552	ORSE	Encargos Complementares - Eletricista	Provisórios	h	0,5000000	3,58	1,79		
Insumo	1691	ORSE	Parafuso metal 2 1/2" x 12 p/ bucha s-10 un	Material	un	2,0000000	0,88	1,76		
Insumo	13288	ORSE	Refletor Slim LED 50W de potência, branco Frio, 6500k, Autovolt, marca G-light ou similar Refletor Slim LED 50W de potência, branco Frio, 6500k, Autovolt, marca G-light ou similar un	Material	un	1,0000000	69,00	69,00		
Insumo	00002436	SINAPI	ELETRICISTA (HORISTA)	Mão de Obra	H	0,5000000	31,49	15,74		
Insumo	00006111	SINAPI	SERVENTE DE OBRAS	Mão de Obra	H	0,3000000	19,35	5,80		
				MO sem LS =>		21,54	LS =>	0,00	MO com LS =>	21,54
				Valor do BDI =>		22,41			Valor com BDI =>	117,61

Instituto Nacional do Seguro Social - INSS
CNPJ: 29.979.036/0908-91

Quant. => 15,0000000 Preço Total => 1.764,15

16.7.5	Código Banco	Descrição	Tipo	Und	Quant.	Valor Unit	Total	
Composição	071598 AGETOP CIVIL	LUMINÁRIA DE EMERGÊNCIA 30 LEDS	7	un	1,0000000	28,48	28,48	
Insumo	0008 AGETOP CIVIL	AJUDANTE	Mão de Obra	h	0,1667000	15,17	2,52	
Insumo	0012 AGETOP CIVIL	ELETRICISTA	Mão de Obra	h	0,1667000	22,30	3,71	
Insumo	4013 AGETOP CIVIL	LUMINÁRIA DE EMERGÊNCIA 30 LEDS	Material	un	1,0000000	22,25	22,25	
			MO sem LS =>	6,23	LS =>	0,00	MO com LS =>	6,23
			Valor do BDI =>	6,70			Valor com BDI =>	35,18
					Quant. =>	53,0000000	Preço Total =>	1.864,54

16.7.6	Código Banco	Descrição	Tipo	Und	Quant.	Valor Unit	Total	
Composição	39.24.151 CPOS/CDH U	Cabo de cobre flexível de 3 x 1,5 mm ² , isolamento 500 V - isolação PP 70°C	39,24	M	1,0000000	10,89	10,89	
Insumo	B.01.000.0101 CPOS/CDH U	Eletricista	Mão de Obra	H	0,1200000	29,69	3,56	
Insumo	B.01.000.0101 CPOS/CDH U	Ajudante eletricista	Mão de Obra	H	0,1200000	20,36	2,44	
Insumo	P.08.000.0432 CPOS/CDH U 23	Cabo de cobre flexível de 3 x 1,5 mm ² , isolamento 500V - isolação PP 70° C, baixa emissão de fumaça, gases tóxicos e corrosivos; ref. Silflex PP 500V da Sil, Flexicom da Cobrecom ou equivalente	Material	M	1,0200000	4,80	4,89	
			MO sem LS =>	6,00	LS =>	0,00	MO com LS =>	6,00
			Valor do BDI =>	2,56			Valor com BDI =>	13,45
					Quant. =>	234,0000000	Preço Total =>	3.147,30

16.7.7	Código Banco	Descrição	Tipo	Und	Quant.	Valor Unit	Total	
Composição	40.20.240 CPOS/CDH U	Plugue com 2P+T de 10A, 250V	40,2	UN	1,0000000	17,19	17,19	
Insumo	B.01.000.0101 CPOS/CDH U	Eletricista	Mão de Obra	H	0,2000000	29,69	5,93	
Insumo	B.01.000.0101 CPOS/CDH U	Ajudante eletricista	Mão de Obra	H	0,2000000	20,36	4,07	
Insumo	P.13.000.0675 CPOS/CDH U	Plugue 2P+T de 10A 250V, ref. 615801 / 615811 / 615821 da Pial ou equivalente	Material	UN	1,0000000	7,19	7,19	
			MO sem LS =>	10,00	LS =>	0,00	MO com LS =>	10,00
			Valor do BDI =>	4,04			Valor com BDI =>	21,23
					Quant. =>	234,0000000	Preço Total =>	4.967,82

16.8		Acionamento Anti-Pânico - Salas de Perícia, Serviço Social e Banheiros PNE					6.238,92
------	--	--	--	--	--	--	----------

Instituto Nacional do Seguro Social - INSS
CNPJ: 29.979.036/0908-91

16.8.1	Código	Banco	Descrição	Tipo	Und	Quant.	Valor Unit	Total		
Composição	091063	SIURB	SIRENE ELETRÔNICA BITONAL 24V-100 À 120DB, COM FLASH	Edificações	UN	1,0000000	167,96	167,96		
Insumo	56564	SIURB	SIRENE ELETRÔNICA BITONAL 24V, ENTRE 100 e 120 DB, COM FLASH (GRUPO DE LEDS)	Material	Un	1,0000000	140,00	140,00		
Insumo	2041	SIURB	ELETRICISTA (SGSP)	Mão de Obra	H	0,5000000	31,90	15,95		
Insumo	2044	SIURB	AJUDANTE DE ELETRICISTA (SGSP)	Mão de Obra	H	0,5000000	24,02	12,01		
					MO sem LS =>	27,96	LS =>	0,00	MO com LS =>	27,96
					Valor do BDI =>	39,53			Valor com BDI =>	207,49
					Quant. =>	12,0000000	Preço Total =>	2.489,88		

16.8.2	Código	Banco	Descrição	Tipo	Und	Quant.	Valor Unit	Total		
Composição	95801	SINAPI	CONDULETE DE ALUMÍNIO, TIPO X, PARA ELETRODUTO DE AÇO GALVANIZADO DN 20 MM (3/4"), APARENTE - FORNECIMENTO E INSTALAÇÃO. AF_10/2022	INEL - INSTALAÇÃO ELÉTRICA/ELETRIFICAÇÃO E ILUMINAÇÃO EXTERNA	UN	1,0000000	49,33	49,33		
Composição Auxiliar	88247	SINAPI	AUXILIAR DE ELETRICISTA COM ENCARGOS COMPLEMENTARES	SEDI - SERVIÇOS DIVERSOS	H	0,4008000	34,58	13,85		
Composição Auxiliar	88264	SINAPI	ELETRICISTA COM ENCARGOS COMPLEMENTARES	SEDI - SERVIÇOS DIVERSOS	H	0,4008000	40,42	16,20		
Insumo	00002580	SINAPI	CONDULETE DE ALUMINIO TIPO X, PARA ELETRODUTO ROSCAVEL DE 3/4", COM TAMPA CEGA	Material	UN	1,0000000	18,92	18,92		
Insumo	00011950	SINAPI	BUCHA DE NYLON SEM ABA S6, COM PARAFUSO DE 4,20 X 40 MM EM AÇO ZINCADO COM ROSCA SOBERBA, CABECA CHATA E FENDA PHILLIPS	Material	UN	2,0000000	0,18	0,36		
					MO sem LS =>	23,88	LS =>	0,00	MO com LS =>	23,88
					Valor do BDI =>	11,61			Valor com BDI =>	60,94
					Quant. =>	12,0000000	Preço Total =>	731,28		

16.8.3	Código	Banco	Descrição	Tipo	Und	Quant.	Valor Unit	Total		
Composição	3806	ORSE	Botão de comando cogumelo, de retenção, 3SB32 - Siemens ou similar	Fusíveis, Disjuntores e Chaves	un	1,0000000	93,05	93,05		
Composição Auxiliar	10549	ORSE	Encargos Complementares - Servente	Provisórios	h	0,2500000	3,73	0,93		
Composição Auxiliar	10552	ORSE	Encargos Complementares - Eletricista	Provisórios	h	0,7500000	3,58	2,68		
Insumo	3013	ORSE	Botão de comando cogumelo, de retenção, 3SB32 - Siemens ou similar un	Material	un	1,0000000	61,00	61,00		
Insumo	00002436	SINAPI	ELETRICISTA (HORISTA)	Mão de Obra	H	0,7500000	31,49	23,61		
Insumo	00006111	SINAPI	SERVENTE DE OBRAS	Mão de Obra	H	0,2500000	19,35	4,83		
					MO sem LS =>	28,44	LS =>	0,00	MO com LS =>	28,44
					Valor do BDI =>	21,90			Valor com BDI =>	114,95

Instituto Nacional do Seguro Social - INSS
CNPJ: 29.979.036/0908-91

Quant. => 12,0000000 Preço Total => 1.379,40

16.8.4	Código	Banco	Descrição	Tipo	Und	Quant.	Valor Unit	Total		
Composição	91990	SINAPI	TOMADA ALTA DE EMBUTIR (1 MÓDULO), 2P+T 10 A, SEM SUPORTE E SEM PLACA - FORNECIMENTO E INSTALAÇÃO. AF_03/2023	INEL - INSTALAÇÃO ELÉTRICA/ELETRIFICAÇÃO E ILUMINAÇÃO EXTERNA	UN	1,0000000	46,73	46,73		
Composição Auxiliar	88247	SINAPI	AUXILIAR DE ELETRICISTA COM ENCARGOS COMPLEMENTARES	SEDI - SERVIÇOS DIVERSOS	H	0,5110000	34,58	17,67		
Composição Auxiliar	88264	SINAPI	ELETRICISTA COM ENCARGOS COMPLEMENTARES	SEDI - SERVIÇOS DIVERSOS	H	0,5110000	40,42	20,65		
Insumo	00038101	SINAPI	TOMADA 2P+T 10A, 250V (APENAS MODULO)	Material	UN	1,0000000	8,41	8,41		
				MO sem LS =>		30,44	LS =>	0,00	MO com LS =>	30,44
				Valor do BDI =>		11,00			Valor com BDI =>	57,73
						Quant. =>	12,0000000	Preço Total =>	692,76	

16.8.5	Código	Banco	Descrição	Tipo	Und	Quant.	Valor Unit	Total		
Composição	070555	AGETOP CIVIL	CABO FLEXIVEL PARALELO 2 X 1,5 MM2	7	M	1,0000000	6,38	6,38		
Insumo	0008	AGETOP CIVIL	AJUDANTE	Mão de Obra	h	0,0550000	15,17	0,83		
Insumo	0012	AGETOP CIVIL	ELETRICISTA	Mão de Obra	h	0,0550000	22,30	1,22		
Insumo	3101	AGETOP CIVIL	CABO FLEXIVEL PARALELO 2 X 1,5 MM2	Material	m	1,0200000	4,25	4,33		
				MO sem LS =>		2,05	LS =>	0,00	MO com LS =>	2,05
				Valor do BDI =>		1,50			Valor com BDI =>	7,88
						Quant. =>	120,0000000	Preço Total =>	945,60	

16.9	Remoções - Elétrica							15.278,24		
16.9.1	Código	Banco	Descrição	Tipo	Und	Quant.	Valor Unit	Total		
Composição	97665	SINAPI	REMOÇÃO DE LUMINÁRIAS, DE FORMA MANUAL, SEM REAPROVEITAMENTO. AF_12/2017	SERP - SERVIÇOS PRELIMINARES	UN	1,0000000	2,40	2,40		
Composição Auxiliar	88264	SINAPI	ELETRICISTA COM ENCARGOS COMPLEMENTARES	SEDI - SERVIÇOS DIVERSOS	H	0,0205000	40,42	0,82		
Composição Auxiliar	88316	SINAPI	SERVENTE COM ENCARGOS COMPLEMENTARES	SEDI - SERVIÇOS DIVERSOS	H	0,0580000	27,32	1,58		
				MO sem LS =>		1,81	LS =>	0,00	MO com LS =>	1,81
				Valor do BDI =>		0,56			Valor com BDI =>	2,96
						Quant. =>	200,0000000	Preço Total =>	592,00	

16.9.2	Código	Banco	Descrição	Tipo	Und	Quant.	Valor Unit	Total
Composição	97660	SINAPI	REMOÇÃO DE INTERRUPTORES/TOMADAS ELÉTRICAS, DE FORMA MANUAL, SEM REAPROVEITAMENTO. AF_12/2017	SERP - SERVIÇOS PRELIMINARES	UN	1,0000000	0,88	0,88

Instituto Nacional do Seguro Social - INSS
CNPJ: 29.979.036/0908-91

Composição Auxiliar	88264	SINAPI	ELETRICISTA COM ENCARGOS COMPLEMENTARES	SEDI - SERVIÇOS DIVERSOS	H	0,0076000	40,42	0,30		
Composição Auxiliar	88316	SINAPI	SERVENTE COM ENCARGOS COMPLEMENTARES	SEDI - SERVIÇOS DIVERSOS	H	0,0215000	27,32	0,58		
				MO sem LS =>		0,66	LS =>	0,00	MO com LS =>	0,66
				Valor do BDI =>		0,20			Valor com BDI =>	1,08
						Quant. =>	50,0000000	Preço Total =>	54,00	

16.9.3	Código	Banco	Descrição	Tipo	Und	Quant.	Valor Unit	Total		
Composição	97661	SINAPI	REMOÇÃO DE CABOS ELÉTRICOS, DE FORMA MANUAL, SEM REAPROVEITAMENTO. AF_12/2017	SERP - SERVIÇOS PRELIMINARES	M	1,0000000	0,94	0,94		
Composição Auxiliar	88264	SINAPI	ELETRICISTA COM ENCARGOS COMPLEMENTARES	SEDI - SERVIÇOS DIVERSOS	H	0,0081000	40,42	0,32		
Composição Auxiliar	88316	SINAPI	SERVENTE COM ENCARGOS COMPLEMENTARES	SEDI - SERVIÇOS DIVERSOS	H	0,0230000	27,32	0,62		
				MO sem LS =>		0,71	LS =>	0,00	MO com LS =>	0,71
				Valor do BDI =>		0,22			Valor com BDI =>	1,16
						Quant. =>	5,000,0000000	Preço Total =>	5.800,00	

16.9.4	Código	Banco	Descrição	Tipo	Und	Quant.	Valor Unit	Total		
Composição	095126	SIURB	REMOÇÃO DE QUADRO DE DISTRIBUIÇÃO OU CAIXA DE PASSAGEM	Edificações	UN	1,0000000	55,92	55,92		
Insumo	2044	SIURB	AJUDANTE DE ELETRICISTA (SGSP)	Mão de Obra	H	1,0000000	24,02	24,02		
Insumo	2041	SIURB	ELETRICISTA (SGSP)	Mão de Obra	H	1,0000000	31,90	31,90		
				MO sem LS =>		55,92	LS =>	0,00	MO com LS =>	55,92
				Valor do BDI =>		13,16			Valor com BDI =>	69,08
						Quant. =>	3,0000000	Preço Total =>	207,24	

16.9.5	Código	Banco	Descrição	Tipo	Und	Quant.	Valor Unit	Total		
Composição	095012	SIURB	REMOÇÃO DE ELETRODUTOS APARENTES - ATÉ 2"	Edificações	M	1,0000000	13,97	13,97		
Insumo	2044	SIURB	AJUDANTE DE ELETRICISTA (SGSP)	Mão de Obra	H	0,2500000	24,02	6,00		
Insumo	2041	SIURB	ELETRICISTA (SGSP)	Mão de Obra	H	0,2500000	31,90	7,97		
				MO sem LS =>		13,97	LS =>	0,00	MO com LS =>	13,97
				Valor do BDI =>		3,28			Valor com BDI =>	17,25
						Quant. =>	500,0000000	Preço Total =>	8.625,00	

16.10			SPDA E ATERRAMENTO					5.832,74
16.10.1			Aterramento					2.438,52
16.10.1.1	Código	Banco	Descrição	Tipo	Und	Quant.	Valor Unit	Total

Instituto Nacional do Seguro Social - INSS
CNPJ: 29.979.036/0908-91

Composição	96977	SINAPI	CORDOALHA DE COBRE NU 50 MM², ENTERRADA - FORNECIMENTO E INSTALAÇÃO. AF_08/2023	INEL - INSTALAÇÃO ELÉTRICA/ELETRIFICAÇÃO E SEDI - SERVIÇOS DIVERSOS	M	1,0000000	45,74	45,74			
Composição Auxiliar	88247	SINAPI	AUXILIAR DE ELETRICISTA COM ENCARGOS COMPLEMENTARES	SEDI - SERVIÇOS DIVERSOS	H	0,0331000	34,58	1,14			
Composição Auxiliar	88264	SINAPI	ELETRICISTA COM ENCARGOS COMPLEMENTARES	SEDI - SERVIÇOS DIVERSOS	H	0,0331000	40,42	1,33			
Insumo	00000867	SINAPI	CABO DE COBRE NU 50 MM2 MEIO-DURO	Material	M	1,0500000	41,21	43,27			
						MO sem LS =>	1,96	LS =>	0,00	MO com LS =>	1,96
						Valor do BDI =>	10,76			Valor com BDI =>	56,50
						Quant. =>	3,0000000	Preço Total =>	169,50		

16.10.1.2	Código	Banco	Descrição	Tipo	Und	Quant.	Valor Unit	Total			
Composição	9051	ORSE	Caixa de equalização p/aterramento 20x20x10cm de sobrepor p/11 terminais de pressão c/barramento	Pára-raios	un	1,0000000	361,76	361,76			
Composição Auxiliar	10549	ORSE	Encargos Complementares - Servente	Provisórios	h	0,3000000	3,73	1,11			
Composição Auxiliar	10552	ORSE	Encargos Complementares - Eletricista	Provisórios	h	0,3000000	3,58	1,07			
Insumo	9326	ORSE	Caixa de equalização p/aterramento 20x20x10cm de sobrepor p/11 terminais de pressão c/barramento (pára-raio) un	Material	un	1,0000000	344,34	344,34			
Insumo	00002436	SINAPI	ELETRICISTA (HORISTA)	Mão de Obra	H	0,3000000	31,49	9,44			
Insumo	00006111	SINAPI	SERVENTE DE OBRAS	Mão de Obra	H	0,3000000	19,35	5,80			
						MO sem LS =>	15,24	LS =>	0,00	MO com LS =>	15,24
						Valor do BDI =>	85,15			Valor com BDI =>	446,91
						Quant. =>	1,0000000	Preço Total =>	446,91		

16.10.1.3	Código	Banco	Descrição	Tipo	Und	Quant.	Valor Unit	Total			
Composição	SBC - 078851	Próprio	LEITURA, EXAME E LAUDO SOBRE MALHA DE ATERRAMENTO	ASTU - ASSENTAMENTO DE TUBOS E PECAS	UN	1,0000000	1.474,92	1.474,92			
Composição Auxiliar	90770	SINAPI	ARQUITETO DE OBRA SENIOR COM ENCARGOS COMPLEMENTARES	SEDI - SERVIÇOS DIVERSOS	H	12,0000000	122,91	1.474,92			
						MO sem LS =>	1.451,76	LS =>	0,00	MO com LS =>	1.451,76
						Valor do BDI =>	347,19			Valor com BDI =>	1.822,11
						Quant. =>	1,0000000	Preço Total =>	1.822,11		

16.10.2	SPDA							3.394,22
16.10.2.1	Código	Banco	Descrição	Tipo	Und	Quant.	Valor Unit	Total
Composição	09.13.035	FDE	RELATORIO DE INSPEÇÃO E MEDIÇÃO COM LAUDO TECNICO DO SISTEMA DE PROTEÇÃO CONTRA DESCARGAS ATMOSFERICAS CONFORME NBR 5419 - Gerenciamento de Risco	Para raios	UN	1,0000000	2.747,47	2.747,47

Instituto Nacional do Seguro Social - INSS
CNPJ: 29.979.036/0908-91

Insumo	4.80.68 FDE	LAUDO TECNICO SPDA CONFORME NBR 5419	Material	UN	1,0000000	2.747,47	2.747,47
			MO sem LS =>		0,00	LS =>	0,00
			Valor do BDI =>		646,75	MO com LS =>	0,00
						Valor com BDI =>	3.394,22
						Quant. =>	1,0000000
						Preço Total =>	3.394,22

16.11			SERVIÇOS GERAIS				2.666,04	
16.11.1	Código	Banco	Descrição	Tipo	Und	Quant.	Valor Unit	Total
Composição	SIURB - Próprio 200317		As Built	SERT - SERVIÇOS TÉCNICOS	UN	1,0000000	2.158,04	2.158,04
Composição Auxiliar	91677	SINAPI	ENGENHEIRO ELETRICISTA COM ENCARGOS COMPLEMENTARES	SEDI - SERVIÇOS DIVERSOS	H	12,0000000	113,78	1.365,36
Composição Auxiliar	90775	SINAPI	DESENHISTA PROJETISTA COM ENCARGOS COMPLEMENTARES	SEDI - SERVIÇOS DIVERSOS	H	14,0000000	56,62	792,68
				MO sem LS =>		2.107,44	LS =>	0,00
				Valor do BDI =>		508,00	MO com LS =>	2.107,44
							Valor com BDI =>	2.666,04
						Quant. =>	1,0000000	Preço Total =>
								2.666,04

16.12			Infra Elétrica do Sistema de Combate à Incêndio - Sirene, Botoeira de Alarme, Botoeira de acionamento da bomba				11.109,80	
16.12.1	Código	Banco	Descrição	Tipo	Und	Quant.	Valor Unit	Total
Composição	091253	SIURB	QUADRO DE BOMBA DE INCÊNDIO - COMANDO, SINALIZAÇÃO E PROTEÇÃO	Edificações	UN	1,0000000	1.723,86	1.723,86
Insumo	51250	SIURB	CAIXA CHAPA 14 ESMALTADA TIPO "X" - MED. (140X145X25)CM	Material	Un	0,3200000	2.293,23	733,83
Insumo	53645	SIURB	FUSÍVEL TIPO DIAZED - RÁPIDO RETARDO - 2X25A	Material	UN	2,0000000	5,37	10,74
Insumo	53660	SIURB	BASE PARA FUSÍVEIS DIAZED - 2/25A	Material	Un	2,0000000	18,81	37,62
Insumo	54455	SIURB	MINI DISJUNTOR - TIPO EUROPEU (IEC) - TRIPOLAR DE 32/50A	Material	Un	1,0000000	63,05	63,05
Insumo	54541	SIURB	CONTATOR TRIPOLAR 220V - 25A - COM CONTATOS AUXILIARES DE DOIS PARES	Material	Un	1,0000000	373,04	373,04
Insumo	2041	SIURB	ELETRICISTA (SGSP)	Mão de Obra	H	9,4000000	31,90	299,86
Insumo	2044	SIURB	AJUDANTE DE ELETRICISTA (SGSP)	Mão de Obra	H	7,5000000	24,02	180,15
Insumo	1037	SIURB	ELETROTÉCNICO MONTADOR (SGSP)	Mão de Obra	H	0,5000000	51,15	25,57
				MO sem LS =>		505,58	LS =>	0,00
				Valor do BDI =>		405,79	MO com LS =>	505,58
							Valor com BDI =>	2.129,65
						Quant. =>	1,0000000	Preço Total =>
								2.129,65

16.12.2	Código	Banco	Descrição	Tipo	Und	Quant.	Valor Unit	Total
----------------	---------------	--------------	------------------	-------------	------------	---------------	-------------------	--------------

Instituto Nacional do Seguro Social - INSS
CNPJ: 29.979.036/0908-91

Composição	13378	ORSE	Eletroduto de aço galvanizado, classe leve, dn 20 mm (3/4"), aparente, instalada em teto - fornecimento e instalação	Interligações até Quadro Geral - Eletrodutos e Conexões	un	1,0000000	29,50	29,50		
Composição Auxiliar	10549	ORSE	Encargos Complementares - Servente	Provisórios	h	0,0824000	3,73	0,30		
Composição Auxiliar	10552	ORSE	Encargos Complementares - Eletricista	Provisórios	h	0,0824000	3,58	0,29		
Composição Auxiliar	13377	ORSE	Luva de emenda para eletroduto, aço galvanizado, dn 20 mm (3/4"), aparente, instalada em teto - fornecimento e instalação	Interligações até Quadro Geral - Eletrodutos e Conexões	un	0,3333000	7,80	2,59		
Composição Auxiliar	91170	SINAPI	FIXAÇÃO DE TUBOS HORIZONTAIS DE PVC, CPVC OU COBRE DIÂMETROS MENORES OU IGUAIS A 40 MM OU ELETROCALHAS ATÉ 150MM DE LARGURA, COM ABRAÇADEIRA METÁLICA RÍGIDA TIPO D 1/2, FIXADA EM PERFILADO EM LAJE. AF_05/2015	INHI - INSTALAÇÕES HIDROS SANITÁRIAS	M	1,0000000	12,54	12,54		
Insumo	00002436	SINAPI	ELETRICISTA (HORISTA)	Mão de Obra	H	0,0824000	31,49	2,59		
Insumo	00006111	SINAPI	SERVENTE DE OBRAS	Mão de Obra	H	0,0824000	19,35	1,59		
Insumo	00021128	SINAPI	ELETRODUTO EM AÇO GALVANIZADO ELETROLITICO, LEVE, DIAMETRO 3/4", PAREDE DE 0,90 MM	Material	M	1,0500000	9,15	9,60		
					MO sem LS =>	12,85	LS =>	0,00	MO com LS =>	12,85
					Valor do BDI =>	6,94			Valor com BDI =>	36,44
					Quant. =>	100,0000000	Preço Total =>	3.644,00		

16.12.3	Código	Banco	Descrição	Tipo	Und	Quant.	Valor Unit	Total		
Composição	95801	SINAPI	CONDULETE DE ALUMÍNIO, TIPO X, PARA ELETRODUTO DE AÇO GALVANIZADO DN 20 MM (3/4	INEL - INSTALAÇÃO ELÉTRICA/ELETRIFICAÇÃO E ILUMINAÇÃO EXTERNA	UN	1,0000000	49,33	49,33		
Composição Auxiliar	88247	SINAPI	AUXILIAR DE ELETRICISTA COM ENCARGOS COMPLEMENTARES	SEDI - SERVIÇOS DIVERSOS	H	0,4008000	34,58	13,85		
Composição Auxiliar	88264	SINAPI	ELETRICISTA COM ENCARGOS COMPLEMENTARES	SEDI - SERVIÇOS DIVERSOS	H	0,4008000	40,42	16,20		
Insumo	00002580	SINAPI	CONDULETE DE ALUMINIO TIPO X, PARA ELETRODUTO ROSCAVEL DE 3/4", COM TAMP A CEGA	Material	UN	1,0000000	18,92	18,92		
Insumo	00011950	SINAPI	BUCHA DE NYLON SEM ABA S6, COM PARAFUSO DE 4,20 X 40 MM EM AÇO ZINCADO COM ROSCA SOBERBA, CABECA CHATA E FENDA PHILLIPS	Material	UN	2,0000000	0,18	0,36		
					MO sem LS =>	23,88	LS =>	0,00	MO com LS =>	23,88
					Valor do BDI =>	11,61			Valor com BDI =>	60,94
					Quant. =>	12,0000000	Preço Total =>	731,28		

16.12.4	Código	Banco	Descrição	Tipo	Und	Quant.	Valor Unit	Total
Composição	95787	SINAPI	CONDULETE DE ALUMÍNIO, TIPO LR, PARA ELETRODUTO DE AÇO GALVANIZADO DN 20 MM (3/4"), APARENTE - FORNECIMENTO E INSTALAÇÃO. AF_10/2022	INEL - INSTALAÇÃO ELÉTRICA/ELETRIFICAÇÃO E ILUMINAÇÃO EXTERNA	UN	1,0000000	36,43	36,43

Instituto Nacional do Seguro Social - INSS
CNPJ: 29.979.036/0908-91

Composição Auxiliar	88247	SINAPI	AUXILIAR DE ELETRICISTA COM ENCARGOS COMPLEMENTARES	SEDI - SERVIÇOS DIVERSOS	H	0,3154000	34,58	10,90		
Composição Auxiliar	88264	SINAPI	ELETRICISTA COM ENCARGOS COMPLEMENTARES	SEDI - SERVIÇOS DIVERSOS	H	0,3154000	40,42	12,74		
Insumo	00002593	SINAPI	CONDULETE DE ALUMINIO TIPO LR, PARA ELETRODUTO ROSCAVEL DE 3/4", COM TAMPA CEGA	Material	UN	1,0000000	12,43	12,43		
Insumo	00011950	SINAPI	BUCHA DE NYLON SEM ABA S6, COM PARAFUSO DE 4,20 X 40 MM EM ACO ZINCADO COM ROSCA SOBERBA, CABECA CHATA E FENDA PHILLIPS	Material	UN	2,0000000	0,18	0,36		
				MO sem LS =>		18,78	LS =>	0,00	MO com LS =>	18,78
				Valor do BDI =>		8,57			Valor com BDI =>	45,00
						Quant. =>	6,0000000	Preço Total =>	270,00	

16.12.5	Código	Banco	Descrição	Tipo	Und	Quant.	Valor Unit	Total		
Composição	91926	SINAPI	CABO DE COBRE FLEXÍVEL ISOLADO, 2,5 MM², ANTI-CHAMA 450/750 V, PARA CIRCUITOS TERMINAIS - FORNECIMENTO E INSTALAÇÃO. AF_03/2023 - VERMELHO (botoeiras de alarme)	INEL - INSTALAÇÃO ELÉTRICA/ELETRIFICAÇÃO E ILUMINAÇÃO EXTERNA	M	1,0000000	4,40	4,40		
Composição Auxiliar	88247	SINAPI	AUXILIAR DE ELETRICISTA COM ENCARGOS COMPLEMENTARES	SEDI - SERVIÇOS DIVERSOS	H	0,0290000	34,58	1,00		
Composição Auxiliar	88264	SINAPI	ELETRICISTA COM ENCARGOS COMPLEMENTARES	SEDI - SERVIÇOS DIVERSOS	H	0,0290000	40,42	1,17		
Insumo	00001014	SINAPI	CABO DE COBRE, FLEXIVEL, CLASSE 4 OU 5, ISOLACAO EM PVC/A, ANTICHAMA BWF-B, 1 CONDUTOR, 450/750 V, SECAO NOMINAL 2,5 MM2	Material	M	1,2434000	1,75	2,17		
Insumo	00021127	SINAPI	FITA ISOLANTE ADESIVA ANTICHAMA, USO ATE 750 V, EM ROLO DE 19 MM X 5 M	Material	UN	0,0094000	6,74	0,06		
				MO sem LS =>		1,71	LS =>	0,00	MO com LS =>	1,71
				Valor do BDI =>		1,03			Valor com BDI =>	5,43
						Quant. =>	105,0000000	Preço Total =>	570,15	

16.12.6	Código	Banco	Descrição	Tipo	Und	Quant.	Valor Unit	Total		
Composição	91926	SINAPI	CABO DE COBRE FLEXÍVEL ISOLADO, 2,5 MM², ANTI-CHAMA 450/750 V, PARA CIRCUITOS TERMINAIS - FORNECIMENTO E INSTALAÇÃO. AF_03/2023 - PRETO (botoeiras de alarme)	INEL - INSTALAÇÃO ELÉTRICA/ELETRIFICAÇÃO E ILUMINAÇÃO EXTERNA	M	1,0000000	4,40	4,40		
Composição Auxiliar	88247	SINAPI	AUXILIAR DE ELETRICISTA COM ENCARGOS COMPLEMENTARES	SEDI - SERVIÇOS DIVERSOS	H	0,0290000	34,58	1,00		
Composição Auxiliar	88264	SINAPI	ELETRICISTA COM ENCARGOS COMPLEMENTARES	SEDI - SERVIÇOS DIVERSOS	H	0,0290000	40,42	1,17		
Insumo	00001014	SINAPI	CABO DE COBRE, FLEXIVEL, CLASSE 4 OU 5, ISOLACAO EM PVC/A, ANTICHAMA BWF-B, 1 CONDUTOR, 450/750 V, SECAO NOMINAL 2,5 MM2	Material	M	1,2434000	1,75	2,17		
Insumo	00021127	SINAPI	FITA ISOLANTE ADESIVA ANTICHAMA, USO ATE 750 V, EM ROLO DE 19 MM X 5 M	Material	UN	0,0094000	6,74	0,06		
				MO sem LS =>		1,71	LS =>	0,00	MO com LS =>	1,71
				Valor do BDI =>		1,03			Valor com BDI =>	5,43

Instituto Nacional do Seguro Social - INSS
CNPJ: 29.979.036/0908-91

Quant. => 61,0000000 Preço Total => 331,23

16.12.7	Código	Banco	Descrição	Tipo	Und	Quant.	Valor Unit	Total		
Composição	91926	SINAPI	CABO DE COBRE FLEXÍVEL ISOLADO, 2,5 MM², ANTI-CHAMA 450/750 V, PARA CIRCUITOS TERMINAIS - FORNECIMENTO E INSTALAÇÃO. AF_03/2023 - VERMELHO (sirenes)	INEL - INSTALAÇÃO ELÉTRICA/ELETRIFICAÇÃO E ILUMINAÇÃO EXTERNA	M	1,0000000	4,40	4,40		
Composição Auxiliar	88247	SINAPI	AUXILIAR DE ELETRICISTA COM ENCARGOS COMPLEMENTARES	SEDI - SERVIÇOS DIVERSOS	H	0,0290000	34,58	1,00		
Composição Auxiliar	88264	SINAPI	ELETRICISTA COM ENCARGOS COMPLEMENTARES	SEDI - SERVIÇOS DIVERSOS	H	0,0290000	40,42	1,17		
Insumo	00001014	SINAPI	CABO DE COBRE, FLEXIVEL, CLASSE 4 OU 5, ISOLACAO EM PVC/A, ANTICHAMA BWF-B, 1 CONDUTOR, 450/750 V, SECAO NOMINAL 2,5 MM2	Material	M	1,2434000	1,75	2,17		
Insumo	00021127	SINAPI	FITA ISOLANTE ADESIVA ANTICHAMA, USO ATE 750 V, EM ROLO DE 19 MM X 5 M	Material	UN	0,0094000	6,74	0,06		
					MO sem LS =>	1,71	LS =>	0,00	MO com LS =>	1,71
					Valor do BDI =>	1,03			Valor com BDI =>	5,43
					Quant. =>	61,0000000	Preço Total =>	331,23		

16.12.8	Código	Banco	Descrição	Tipo	Und	Quant.	Valor Unit	Total		
Composição	91926	SINAPI	CABO DE COBRE FLEXÍVEL ISOLADO, 2,5 MM², ANTI-CHAMA 450/750 V, PARA CIRCUITOS TERMINAIS - FORNECIMENTO E INSTALAÇÃO. AF_03/2023 - PRETO (sirenes)	INEL - INSTALAÇÃO ELÉTRICA/ELETRIFICAÇÃO E ILUMINAÇÃO EXTERNA	M	1,0000000	4,40	4,40		
Composição Auxiliar	88247	SINAPI	AUXILIAR DE ELETRICISTA COM ENCARGOS COMPLEMENTARES	SEDI - SERVIÇOS DIVERSOS	H	0,0290000	34,58	1,00		
Composição Auxiliar	88264	SINAPI	ELETRICISTA COM ENCARGOS COMPLEMENTARES	SEDI - SERVIÇOS DIVERSOS	H	0,0290000	40,42	1,17		
Insumo	00001014	SINAPI	CABO DE COBRE, FLEXIVEL, CLASSE 4 OU 5, ISOLACAO EM PVC/A, ANTICHAMA BWF-B, 1 CONDUTOR, 450/750 V, SECAO NOMINAL 2,5 MM2	Material	M	1,2434000	1,75	2,17		
Insumo	00021127	SINAPI	FITA ISOLANTE ADESIVA ANTICHAMA, USO ATE 750 V, EM ROLO DE 19 MM X 5 M	Material	UN	0,0094000	6,74	0,06		
					MO sem LS =>	1,71	LS =>	0,00	MO com LS =>	1,71
					Valor do BDI =>	1,03			Valor com BDI =>	5,43
					Quant. =>	61,0000000	Preço Total =>	331,23		

16.12.9	Código	Banco	Descrição	Tipo	Und	Quant.	Valor Unit	Total
Composição	91926	SINAPI	CABO DE COBRE FLEXÍVEL ISOLADO, 2,5 MM², ANTI-CHAMA 450/750 V, PARA CIRCUITOS TERMINAIS - FORNECIMENTO E INSTALAÇÃO. AF_03/2023 - acionamento manual da bomba	INEL - INSTALAÇÃO ELÉTRICA/ELETRIFICAÇÃO E ILUMINAÇÃO EXTERNA	M	1,0000000	4,40	4,40
Composição Auxiliar	88247	SINAPI	AUXILIAR DE ELETRICISTA COM ENCARGOS COMPLEMENTARES	SEDI - SERVIÇOS DIVERSOS	H	0,0290000	34,58	1,00
Composição Auxiliar	88264	SINAPI	ELETRICISTA COM ENCARGOS COMPLEMENTARES	SEDI - SERVIÇOS DIVERSOS	H	0,0290000	40,42	1,17

Instituto Nacional do Seguro Social - INSS
CNPJ: 29.979.036/0908-91

Insumo	00001014	SINAPI	CABO DE COBRE, FLEXIVEL, CLASSE 4 OU 5, ISOLACAO EM PVC/A, ANTICHAMA BWF-B, 1 CONDUTOR, 450/750 V, SECAO NOMINAL 2,5 MM2	Material	M	1,2434000	1,75	2,17		
Insumo	00021127	SINAPI	FITA ISOLANTE ADESIVA ANTICHAMA, USO ATE 750 V, EM ROLO DE 19 MM X 5 M	Material	UN	0,0094000	6,74	0,06		
				MO sem LS =>		1,71	LS =>	0,00	MO com LS =>	1,71
				Valor do BDI =>		1,03			Valor com BDI =>	5,43
						Quant. =>	250,0000000	Preço Total =>	1.357,50	

16.12.10	Código	Banco	Descrição	Tipo	Und	Quant.	Valor Unit	Total		
Composição	01.17.111	CPOS/CDH U	Projeto executivo de instalações elétricas em formato A1 - Quadro de bombas de incêndio	1,17	UN	1,0000000	1.144,19	1.144,19		
Insumo	B.01.000.0201	CPOS/CDH U	Coordenador de projetos	Mão de Obra	H	0,5000000	341,61	170,80		
Insumo	B.01.000.0201	CPOS/CDH U	Engenheiro senior de elétrica	Mão de Obra	H	0,7000000	202,19	141,53		
Insumo	B.01.000.0201	CPOS/CDH U	Engenheiro junior de elétrica	Mão de Obra	H	1,0000000	128,13	128,13		
Insumo	B.01.000.0201	CPOS/CDH U	Projetista pleno - nível técnico	Mão de Obra	H	3,6000000	111,13	400,06		
Insumo	B.01.000.0201	CPOS/CDH U	Desenhista pleno/cadista	Mão de Obra	H	5,9000000	51,47	303,67		
				MO sem LS =>		1.144,19	LS =>	0,00	MO com LS =>	1.144,19
				Valor do BDI =>		269,34			Valor com BDI =>	1.413,53
						Quant. =>	1,0000000	Preço Total =>	1.413,53	

Total sem BDI 1.178.881,60
Total do BDI 277.393,50
Total Geral 1.456.275,10

Leandro Alan Tavanti Scarpini
Engenheiro Civil

Adriano Satoshi Okamoto
Engenheiro Eletricista

Luís Felipe Moreira da Silva Cassales
Engenheiro Mecânico

Instituto Nacional do Seguro Social - INSS
CNPJ: 29.979.036/0908-91

Paula Carina Ephigênio
Engenheira de Segurança do Trabalho

Alex Cardoso Pinto
Engenheiro de Telecomunicações

**Anexo V - Anexo III-B Curva ABC Servicos (16075064).
pdf**

**Obra**

Adaptações de acessibilidade e mudança de layout na APS Mogi Guaçu

Bancos

SINAPI - 09/2023 - São Paulo
 SICRO3 - 07/2023 - São Paulo
 ORSE - 09/2023 - Sergipe
 SEINFRA - 027 - Ceará
 SETOP - 08/2023 - Minas Gerais
 IOPES - 08/2023 - Espírito Santo

B.D.I.

23,54%

Encargos Sociais

Não Desonerado: 0,00%

Curva ABC de Serviços

Código	Banco	Descrição	Tipo	Und	Quant.	Valor Unit	Total	Peso (%)	Peso Acumulado (%)
87263	SINAPI	REVESTIMENTO CERÂMICO PARA PISO COM PLACAS TIPO PORCELANATO DE DIMENSÕES 60X60 CM APLICADA EM AMBIENTES DE ÁREA MAIOR QUE 10 M². AF_06/2014	PISO - PISOS	m²	813,63	219,71	178.762,64	12,28	12,28
SINAPI 96115 - 96368	Próprio SINAPI	FORRO DE FIBRA MINERAL, PARA AMBIENTES COMERCIAIS, INCLUSIVE ESTRUTURA DE FIXAÇÃO. AF_05/2017_P PAREDE COM PLACAS DE GESSO ACARTONADO (DRYWALL), PARA USO INTERNO COM DUAS FACES DUPLAS E ESTRUTURA METÁLICA COM GUIAS DUPLAS, SEM VÃOS. AF_06/2017 - alterado para chapa de gesso RESISTENTE AO FOGO	REVE - REVESTIMENTO E TRATAMENTO DE SUPERFÍCIES PARE - PAREDES/PAINEIS	m²	1.155,76	132,02	152.583,43	10,48	22,75
41.14.430	CPOS/CDHU	Luminária quadrada de embutir tipo calha aberta, com refletor e aleta parabólicas em alumínio de alto brilho, para 4 lâmpadas fluorescentes de 14 W/16 W/18 W	41,14	UN	234,0	274,36	64.200,24	4,41	32,30
93572	SINAPI	ENCARREGADO GERAL DE OBRAS COM ENCARGOS COMPLEMENTARES	SEDI - SERVIÇOS DIVERSOS	MES	6,0	10.194,90	61.169,40	4,20	36,50
13378	ORSE	Eletroduto de aço galvanizado, classe leve, dn 20 mm (3/4"), aparente, instalada em teto - fornecimento e instalação	Interligações até Quadro Geral - Eletrodutos e Conexões	un	1.115,0	36,44	40.630,60	2,79	39,29
90778	SINAPI	ENGENHEIRO CIVIL DE OBRA PLENO COM ENCARGOS COMPLEMENTARES	SEDI - SERVIÇOS DIVERSOS	H	264,0	142,46	37.609,44	2,58	41,88
102162	SINAPI	INSTALAÇÃO DE VIDRO LISO INCOLOR, E = 4 MM, EM ESQUADRIA DE ALUMÍNIO OU PVC, FIXADO COM BAGUETE. AF_01/2021_P	ESQV - ESQUADRIAS/FERRAGENS/VIDROS	m²	88,18	386,63	34.093,03	2,34	44,22
100902	SINAPI	LÂMPADA TUBULAR LED DE 9/10 W, BASE G13 - FORNECIMENTO E INSTALAÇÃO. AF_02/2020_PS	INEL - INSTALAÇÃO ELÉTRICA/ELETRIFICAÇÃO E	UN	936,0	35,32	33.059,52	2,27	46,49
11201	ORSE	Gradil com quadro em tubo de ferro galvanizado 1 1/4" e tela galvanizada malha 2"	Esquadrias de Ferro	m²	61,96	353,25	21.887,37	1,50	47,99
12385	ORSE	Guarda-corpo h = 1,10m e Corrimão em Aço Inox, barras superiores alt=0,92m e 0,70m e barra inferior, diam= 1.1/2" r, barras verticais d=3/4" a cada 0,11m, curvas de aço inox. - RAMPA E ESCADA	Esquadrias de Ferro	m	13,48	1.588,67	21.415,27	1,47	49,46
082379	AGETOP CIVIL	TUBO FERRO GALVANIZADO DIAM.2.1/2"	8	m	107,87	193,45	20.867,45	1,43	50,89
95801	SINAPI	CONDULETE DE ALUMÍNIO, TIPO X, PARA ELETRODUTO DE AÇO GALVANIZADO DN 20 MM (3/4	INEL - INSTALAÇÃO ELÉTRICA/ELETRIFICAÇÃO E ILUMINAÇÃO EXTERNA	UN	298,0	60,94	18.160,12	1,25	52,14
*SBC07094	Próprio	MULTIKIT (DERIVACAO DE COBRE SET-FREE E242SNB) Fabricante HITACHI ou equivalente	INES - INSTALAÇÕES ESPECIAIS	Unid	13,0	1.369,77	17.807,01	1,22	53,36

Instituto Nacional do Seguro Social - INSS
CNPJ: 29.979.036/0908-91

92996	SINAPI	CABO DE COBRE FLEXÍVEL ISOLADO, 150 MM², ANTI-CHAMA 0,6/1,0 KV, PARA REDE ENTERRADA DE DISTRIBUIÇÃO DE ENERGIA ELÉTRICA - FORNECIMENTO E INSTALAÇÃO. AF_12/2021 - AZUL CLARO	INEL - INSTALAÇÃO ELÉTRICA/ELETRIFICAÇÃO E ILUMINAÇÃO EXTERNA	M	106,0	157,38	16.682,28	1,15	54,51
92996	SINAPI	CABO DE COBRE FLEXÍVEL ISOLADO, 150 MM², ANTI-CHAMA 0,6/1,0 KV, PARA REDE ENTERRADA DE DISTRIBUIÇÃO DE ENERGIA ELÉTRICA - FORNECIMENTO E INSTALAÇÃO. AF_12/2021 - BRANCO	INEL - INSTALAÇÃO ELÉTRICA/ELETRIFICAÇÃO E ILUMINAÇÃO EXTERNA	M	106,0	157,38	16.682,28	1,15	55,65
92996	SINAPI	CABO DE COBRE FLEXÍVEL ISOLADO, 150 MM², ANTI-CHAMA 0,6/1,0 KV, PARA REDE ENTERRADA DE DISTRIBUIÇÃO DE ENERGIA ELÉTRICA - FORNECIMENTO E INSTALAÇÃO. AF_12/2021 - PRETO	INEL - INSTALAÇÃO ELÉTRICA/ELETRIFICAÇÃO E ILUMINAÇÃO EXTERNA	M	106,0	157,38	16.682,28	1,15	56,80
92996	SINAPI	CABO DE COBRE FLEXÍVEL ISOLADO, 150 MM², ANTI-CHAMA 0,6/1,0 KV, PARA REDE ENTERRADA DE DISTRIBUIÇÃO DE ENERGIA ELÉTRICA - FORNECIMENTO E INSTALAÇÃO. AF_12/2021 - VERMELHO	INEL - INSTALAÇÃO ELÉTRICA/ELETRIFICAÇÃO E ILUMINAÇÃO EXTERNA	M	106,0	157,38	16.682,28	1,15	57,95
16.80.097	FDE	CAÇAMBA DE 4M3 PARA RETIRADA DE ENTULHO	Conservacao - servicos complementares	UN	21,0	730,36	15.337,56	1,05	59,00
090321	SIURB	CABO COBRE FLEXÍVEL, ISOL. 750V NÃO HALOGENADO, ATICHAMA - 2,5MM2 - VERDE	Edificações	M	2.342,0	5,88	13.770,96	0,95	59,94
91990	SINAPI	TOMADA ALTA DE EMBUTIR (1 MÓDULO), 2P+T 10 A, SEM SUPORTE E SEM PLACA - FORNECIMENTO E INSTALAÇÃO. AF_03/2023	INEL - INSTALAÇÃO ELÉTRICA/ELETRIFICAÇÃO E ILUMINAÇÃO EXTERNA	UN	230,0	57,73	13.277,90	0,91	60,86
100216	SIURB	CAIXA D'ÁGUA DE POLIETILENO 15.000 LITROS	Edificações	UN	1,0	11.573,37	11.573,37	0,79	61,65
090225	SIURB	ELETRODUTO DE AÇO GALVANIZADO A FOGO, TIPO SEMI-PESADO/ MÉDIO - 2"	Edificações	M	115,0	100,59	11.567,85	0,79	62,45
38.21.920	CPOS/CDHU	Eletrocalha perfurada galvanizada a fogo, 100 x 50 mm, com acessórios	38,21	M	93,0	121,51	11.300,43	0,78	63,22
50.01.330	CPOS/CDHU	Abrigo de hidrante de 2 1/2' completo - inclusive mangueira de 30 m (2 x 15 m)	50,01	UN	3,0	3.389,23	10.167,69	0,70	63,92
090321	SIURB	CABO COBRE FLEXÍVEL, ISOL. 750V NÃO HALOGENADO, ATICHAMA - 2,5MM2 - AMARELO	Edificações	M	1.702,0	5,88	10.007,76	0,69	64,61
102181	SINAPI	INSTALAÇÃO DE VIDRO TEMPERADO, E = 10 MM, ENCAIXADO EM PERFIL U. AF_01/2021_P	ESQV - ESQUADRIAS/FERRAGENS/VIDROS	m²	14,16	689,41	9.762,04	0,67	65,28
101567	SINAPI	CABO DE COBRE FLEXÍVEL ISOLADO, 95 MM², 0,6/1,0 KV, PARA REDE AÉREA DE DISTRIBUIÇÃO DE ENERGIA ELÉTRICA DE BAIXA TENSÃO - FORNECIMENTO E INSTALAÇÃO. AF_07/2020 - VERDE	INEL - INSTALAÇÃO ELÉTRICA/ELETRIFICAÇÃO E ILUMINAÇÃO EXTERNA	M	106,0	91,61	9.710,66	0,67	65,94
38.21.930	CPOS/CDHU	Eletrocalha perfurada galvanizada a fogo, 150 x 50 mm, com acessórios	38,21	M	67,0	143,35	9.604,45	0,66	66,60
1401000146	AGESUL	CONJUNTO MOTO-BOMBA SCHNEIDER OU SIMILAR, BPI-22R/7,5 CV TR 220V	14	UN	1,0	9.458,87	9.458,87	0,65	67,25
88489	SINAPI	APLICAÇÃO MANUAL DE PINTURA COM TINTA LÁTEX ACRÍLICA EM PAREDES, DUAS DEMÃOS. AF_06/2014	PINT - PINTURAS	m²	519,07	17,61	9.140,82	0,63	67,88
7138	ORSE	Fornecimento e lançamento de cabo utp 4 pares cat 6	Pontos de Suprimento de Lógica	m	500,0	17,88	8.940,00	0,61	68,49
095012	SIURB	REMOÇÃO DE ELETRODUTOS APARENTES - ATÉ 2"	Edificações	M	500,0	17,25	8.625,00	0,59	69,09

Instituto Nacional do Seguro Social - INSS

CNPJ: 29.979.036/0908-91

38.22.120	CPOS/CDH U	Eletrocalha perfurada galvanizada a fogo, 150x100 mm, com acessórios	38,22	M	43,0	199,20	8.565,60	0,59	69,68
090321	SIURB	CABO COBRE FLEXÍVEL, ISOL. 750V NÃO HALOGENADO, ATICHAMA - 2,5MM2 - VERMELHO	Edificações	M	1.439,0	5,88	8.461,32	0,58	70,26
38.06.040	CPOS/CDH U	Eletroduto galvanizado a quente conforme NBR5598 - 3/4' com acessórios	38,06	M	112,0	74,90	8.388,80	0,58	70,83
9714	ORSE	Fornecimento e montagem de porta para parede drywall (gesso acartonado), semi-oca, inclusive caixão em madeira e ferragens - 80 x 210 cm - fuga do serviço social e perícia; recepção; atendimento/retaguarda	Divisórias	Un	13,0	644,02	8.372,26	0,57	71,41
090321	SIURB	CABO COBRE FLEXÍVEL, ISOL. 750V NÃO HALOGENADO, ATICHAMA - 2,5MM2 - AZUL	Edificações	M	1.384,0	5,88	8.137,92	0,56	71,97
98679	SINAPI	PISO CIMENTADO, TRAÇO 1:3 (CIMENTO E AREIA), ACABAMENTO LISO, ESPESSURA 2,0 CM, PREPARO MECÂNICO DA ARGAMASSA. AF_09/2020	PISO - PISOS	m²	184,13	44,01	8.103,56	0,56	72,52
97634	SINAPI	DEMOLIÇÃO DE REVESTIMENTO CERÂMICO, DE FORMA MECANIZADA COM MARTELETE, SEM REAPROVEITAMENTO. AF_12/2017 - piso área de atendimento	SERP - SERVIÇOS PRELIMINARES	m²	813,63	9,84	8.006,11	0,55	73,07
24.02.280	CPOS/CDH U	Porta/portão de correr em tela ondulada de aço galvanizado, sob medida	24,02	m²	9,0	867,09	7.803,81	0,54	73,61
66.02.240	CPOS/CDH U	Sistema eletrônico de automatização de portão deslizante, para esforços maior de 800 kg e até 1400 kg	66,02	CJ	1,0	7.334,58	7.334,58	0,50	74,11
37.13.720	CPOS/CDH U	Disjuntor série universal, em caixa moldada, térmico fixo e magnético ajustável, tripolar 600 V, corrente de 300 A até 400 A - 315A	37,13	UN	2,0	3.590,27	7.180,54	0,49	74,60
37.13.720	CPOS/CDH U	Disjuntor série universal, em caixa moldada, térmico fixo e magnético ajustável, tripolar 600 V, corrente de 300 A até 400 A - 400A	37,13	UN	2,0	3.590,27	7.180,54	0,49	75,10
08.15.017	FDE	BB-02 BEBEDOURO ACESSÍVEL ÁGUA REFRIGERADA PRESSÃO MÍNIMA 8MCA - FORNECIDO E INSTALADO	Bebedouros,lavatorios e mictorios padronizados	UN	2,0	3.587,47	7.174,94	0,49	75,59
9715	ORSE	Fornecimento e montagem de porta para parede drywall (gesso acartonado), semi-oca, inclusive caixão em madeira e ferragens - 90 x 210 cm - entrada da perícia e serviço social e sanitário acessível	Divisórias	Un	10,0	715,58	7.155,80	0,49	76,08
03.01.250	CPOS/CDH U	Demolição mecanizada de pavimento ou piso em concreto, inclusive fragmentação e acomodação do material(CAMINHO LATERAL DE ENTRADA)	3,01	m²	184,13	36,38	6.698,64	0,46	76,54
91936	SINAPI	CAIXA OCTOGONAL 4" X 4", PVC, INSTALADA EM LAJE - FORNECIMENTO E INSTALAÇÃO. AF_03/2023	INEL - INSTALAÇÃO ELÉTRICA/ELETRIFICAÇÃO E	UN	234,0	27,27	6.381,18	0,44	76,98
38.07.300	CPOS/CDH U	Perfílado perfurado 38 x 38 mm em chapa 14 pré-zincada, com acessórios	38,07	M	95,0	66,39	6.307,05	0,43	77,41
43.20.140	CPOS/CDH U	Bomba de remoção de condensados para condicionadores de ar	43,2	UN	6,0	1.021,21	6.127,26	0,42	77,83
09.05.092	FDE	INTERRUPTOR AUTOMATICO DIFERENCIAL (DISPOSITIVO DR) 40A/30 mA	Rede de baixa tensao: duto/quadros parciais luz/quadros telefone	UN	10,0	594,36	5.943,60	0,41	78,24
161015	IOPES	Gás refrigerante R410A	1610	kg	60,6	96,17	5.827,90	0,40	78,64

Instituto Nacional do Seguro Social - INSS

CNPJ: 29.979.036/0908-91

97661	SINAPI	REMOÇÃO DE CABOS ELÉTRICOS, DE FORMA MANUAL, SEM REAPROVEITAMENTO. AF_12/2017	SERP - SERVIÇOS PRELIMINARES	M	5.000,0	1,16	5.800,00	0,40	79,04
37.04.300	CPOS/CDHU	Quadro de distribuição universal de sobrepor, para disjuntores 70 DIN / 50 Bolt-on - 225 A - sem componentes	37,04	UN	2,0	2.661,97	5.323,94	0,37	79,41
40.20.240	CPOS/CDHU	Plugue com 2P+T de 10A, 250V	40,2	UN	234,0	21,23	4.967,82	0,34	79,75
C4777	SEINFRA	REDE FRIGORÍGENA C/ TUBO DE COBRE 3/8" FLEXÍVEL, ISOLADO COM BORRACHA ELASTOMÉRICA, SUSTENTAÇÃO, SOLDA E LIMPEZA	REDE FRIGORÍGENA	M	94,5	51,45	4.862,02	0,33	80,08
37.25.090	CPOS/CDHU	Disjuntor em caixa moldada tripolar, térmico e magnético fixos, tensão de isolamento 480/690V, de 10A a 60A - 63A	37,25	UN	6,0	751,79	4.510,74	0,31	80,39
12953	ORSE	Portão em tubo de ferro galvanizado de 2", de abrir, tela malha revestida 76 x 76mm, n.º 12, inclusive dobradiças e trancas/ferrolho - Rev 01_01/2022 - portão de pedestres	Esquadrias de Ferro	m²	6,03	739,97	4.462,01	0,31	80,70
C4784	SEINFRA	REDE FRIGORÍGENA C/ TUBO DE COBRE 1", ISOLADO COM BORRACHA ELASTOMÉRICA, SUSTENTAÇÃO, SOLDA E LIMPEZA	REDE FRIGORÍGENA	M	34,0	129,07	4.388,38	0,30	81,00
104316	SINAPI	TUBO, PVC, SOLDÁVEL, DN 32 MM, INSTALADO EM DRENO DE AR CONDICIONADO - FORNECIMENTO E INSTALAÇÃO. AF_08/2022	INHI - INSTALAÇÕES HIDROSANITÁRIAS	M	129,0	32,99	4.255,71	0,29	81,29
C4779	SEINFRA	REDE FRIGORÍGENA C/ TUBO DE COBRE 5/8" FLEXÍVEL, ISOLADO COM BORRACHA ELASTOMÉRICA, SUSTENTAÇÃO, SOLDA E LIMPEZA	REDE FRIGORÍGENA	M	54,6	75,39	4.116,29	0,28	81,57
090321	SIURB	CABO COBRE FLEXÍVEL, ISOL. 750V NÃO HALOGENADO, ATICHAMA - 2,5MM2 - BRANCO	Edificações	M	690,0	5,88	4.057,20	0,28	81,85
13168	ORSE	Transportes de máquinas e equipamentos por caminhão munck	Transportes	km	270,0	14,82	4.001,40	0,27	82,13
101909	SINAPI	EXTINTOR DE INCÊNDIO PORTÁTIL COM CARGA DE PQS DE 6 KG, CLASSE BC - FORNECIMENTO E INSTALAÇÃO. AF_10/2020_P	INES - INSTALAÇÕES ESPECIAIS	UN	12,0	315,44	3.785,28	0,26	82,39
090321	SIURB	CABO COBRE FLEXÍVEL, ISOL. 750V NÃO HALOGENADO, ATICHAMA - 2,5MM2 - PRETO	Edificações	M	626,0	5,88	3.680,88	0,25	82,64
101567	SINAPI	CABO DE COBRE FLEXÍVEL ISOLADO, 95 MM², 0,6/1,0 KV, PARA REDE AÉREA DE DISTRIBUIÇÃO DE ENERGIA ELÉTRICA DE BAIXA TENSÃO - FORNECIMENTO E INSTALAÇÃO. AF_07/2020 - AZUL CLARO	INEL - INSTALAÇÃO ELÉTRICA/ELETRIFICAÇÃO E ILUMINAÇÃO EXTERNA	M	40,0	91,61	3.664,40	0,25	82,89
101567	SINAPI	CABO DE COBRE FLEXÍVEL ISOLADO, 95 MM², 0,6/1,0 KV, PARA REDE AÉREA DE DISTRIBUIÇÃO DE ENERGIA ELÉTRICA DE BAIXA TENSÃO - FORNECIMENTO E INSTALAÇÃO. AF_07/2020 - BRANCO	INEL - INSTALAÇÃO ELÉTRICA/ELETRIFICAÇÃO E ILUMINAÇÃO EXTERNA	M	40,0	91,61	3.664,40	0,25	83,14
101567	SINAPI	CABO DE COBRE FLEXÍVEL ISOLADO, 95 MM², 0,6/1,0 KV, PARA REDE AÉREA DE DISTRIBUIÇÃO DE ENERGIA ELÉTRICA DE BAIXA TENSÃO - FORNECIMENTO E INSTALAÇÃO. AF_07/2020 - PRETO	INEL - INSTALAÇÃO ELÉTRICA/ELETRIFICAÇÃO E ILUMINAÇÃO EXTERNA	M	40,0	91,61	3.664,40	0,25	83,39

Instituto Nacional do Seguro Social - INSS
CNPJ: 29.979.036/0908-91

101567	SINAPI	CABO DE COBRE FLEXÍVEL ISOLADO, 95 MM ² , 0,6/1,0 KV, PARA REDE AÉREA DE DISTRIBUIÇÃO DE ENERGIA ELÉTRICA DE BAIXA TENSÃO - FORNECIMENTO E INSTALAÇÃO. AF_07/2020 - VERMELHO	INEL - INSTALAÇÃO ELÉTRICA/ELETRIFICAÇÃO E ILUMINAÇÃO EXTERNA	M	40,0	91,61	3.664,40	0,25	83,65
37.04.290	CPOS/CDHU	Quadro de distribuição universal de sobrepor, para disjuntores 56 DIN / 40 Bolt-on - 225 A - sem componentes	37,04	UN	2,0	1.768,14	3.536,28	0,24	83,89
090598	SIURB	QUADRO GERAL OU DE DISTRIBUIÇÃO, EM CHAPA METÁLICA N.14 ESMALTADA	Edificações	m ²	2,0	1.740,97	3.481,94	0,24	84,13
09.13.035	FDE	RELATORIO DE INSPEÇÃO E MEDIÇÃO COM LAUDO TECNICO DO SISTEMA DE PROTEÇÃO CONTRA DESCARGAS ATMOSFERICAS CONFORME NBR 5419 - Gerenciamento de Risco	Para raios	UN	1,0	3.394,22	3.394,22	0,23	84,36
101905	SINAPI	EXTINTOR DE INCÊNDIO PORTÁTIL COM CARGA DE ÁGUA PRESSURIZADA DE 10 L, CLASSE A - FORNECIMENTO E INSTALAÇÃO. AF_10/2020_P	INES - INSTALAÇÕES ESPECIAIS	UN	12,0	280,75	3.369,00	0,23	84,59
97640	SINAPI	REMOÇÃO DE FORROS DE DRYWALL, PVC E FIBROMINERAL, DE FORMA MANUAL, SEM REAPROVEITAMENTO. AF_12/2017 - área do arquivo + atendimento- 333,03+822,72	SERP - SERVIÇOS PRELIMINARES	m ²	1.155,76	2,91	3.363,26	0,23	84,82
C4778	SEINFRA	REDE FRIGORÍGENA C/ TUBO DE COBRE 1/2" FLEXÍVEL, ISOLADO COM BORRACHA ELASTOMÉRICA, SUSTENTAÇÃO, SOLDA E LIMPEZA	REDE FRIGORÍGENA	M	51,9	64,54	3.349,62	0,23	85,05
INST EVAP	Próprio	Instalação evaporadora VRF tipo Cassete	ASTU - ASSENTAMENTO DE TUBOS E PECAS	un	12,0	271,93	3.263,16	0,22	85,28
	C4788	SEINFRA	REDE FRIGORÍGENA C/ TUBO DE COBRE 1 1/2", ISOLADO COM BORRACHA ELASTOMÉRICA, SUSTENTAÇÃO, SOLDA E LIMPEZA	M	15,2	214,11	3.254,47	0,22	85,50
SER-COR-030	SETOP	CORRIMÃO DUPLO EM TUBO DE AÇO INOX D = 1 1/2" - FIXADO EM ALVENARIA - PAREDE DA RAMP		m	6,12	524,61	3.210,61	0,22	85,72
92982	SINAPI	CABO DE COBRE FLEXÍVEL ISOLADO, 16 MM ² , ANTI-CHAMA 0,6/1,0 KV, PARA DISTRIBUIÇÃO - FORNECIMENTO E INSTALAÇÃO. AF_12/2015 - VERDE	INEL - INSTALAÇÃO ELÉTRICA/ELETRIFICAÇÃO E ILUMINAÇÃO EXTERNA	M	193,0	16,59	3.201,87	0,22	85,94
03.01.210	CPOS/CDHU	Demolição mecanizada de concreto armado, inclusive fragmentação e acomodação do material(RAMPA)	3,01	m ³	4,7	677,46	3.184,06	0,22	86,16
11788	ORSE	Lavagem das tubulações com gás 141B e pressurização com nitrogênio (infraestrutura p/ sistema de climatização vrv)	Equipamentos e Acessórios para Instalação de Ar Condicionado	un	1,0	3.168,82	3.168,82	0,22	86,38
86939	SINAPI	LAVATÓRIO LOUÇA BRANCA COM COLUNA, *44 X 35,5* CM, PADRÃO POPULAR, INCLUSO SIFÃO FLEXÍVEL EM PVC, VÁLVULA E ENGATE FLEXÍVEL 30CM EM PLÁSTICO PADRÃO POPULAR - FORNECIMENTO E INSTALAÇÃO. AF_01/2020	INHI - INSTALAÇÕES HIDROSANITÁRIAS	UN	6,0	527,83	3.166,98	0,22	86,60
INST CON	Próprio	Instalação Condensadora VRF	SEES - SERVIÇOS ESPECIAIS	un	2,0	1.577,21	3.154,42	0,22	86,81
	39.24.151	CPOS/CDHU	Cabo de cobre flexível de 3 x 1,5 mm ² , isolamento 500 V - isolamento PP 70°C	39,24	M	234,0	13,45	3.147,30	0,22
C4780	SEINFRA	REDE FRIGORÍGENA C/ TUBO DE COBRE 3/4" FLEXÍVEL, ISOLADO COM BORRACHA ELASTOMÉRICA, SUSTENTAÇÃO, SOLDA E LIMPEZA	REDE FRIGORÍGENA	M	35,0	87,35	3.057,25	0,21	87,24
8894	ORSE	Dispositivo de proteção contra surto de tensão DPS 40kA - 175v	Fusíveis, Disjuntores e Chaves	un	35,0	86,87	3.040,45	0,21	87,45

Instituto Nacional do Seguro Social - INSS
CNPJ: 29.979.036/0908-91

16.02.061	FDE	LADRILHO HIDRAULICO 25X25 E=2CM - PISO TATIL DE ALERTA	Pisos	m²	17,19	170,05	2.923,15	0,20	87,65
101889	SINAPI	CABO DE COBRE ISOLADO, 25 MM², ANTI-CHAMA 0,6/1 KV, INSTALADO EM ELETROCALHA OU PERFILADO - FORNECIMENTO E INSTALAÇÃO. AF_10/2020 - AZUL CLARO	INEL - INSTALAÇÃO ELÉTRICA/ELETRIFICAÇÃO E ILUMINAÇÃO EXTERNA	M	110,0	24,96	2.745,60	0,19	87,84
101889	SINAPI	CABO DE COBRE ISOLADO, 25 MM², ANTI-CHAMA 0,6/1 KV, INSTALADO EM ELETROCALHA OU PERFILADO - FORNECIMENTO E INSTALAÇÃO. AF_10/2020 - BRANCO	INEL - INSTALAÇÃO ELÉTRICA/ELETRIFICAÇÃO E ILUMINAÇÃO EXTERNA	M	110,0	24,96	2.745,60	0,19	88,02
101889	SINAPI	CABO DE COBRE ISOLADO, 25 MM², ANTI-CHAMA 0,6/1 KV, INSTALADO EM ELETROCALHA OU PERFILADO - FORNECIMENTO E INSTALAÇÃO. AF_10/2020 - PRETO	INEL - INSTALAÇÃO ELÉTRICA/ELETRIFICAÇÃO E ILUMINAÇÃO EXTERNA	M	110,0	24,96	2.745,60	0,19	88,21
101889	SINAPI	CABO DE COBRE ISOLADO, 25 MM², ANTI-CHAMA 0,6/1 KV, INSTALADO EM ELETROCALHA OU PERFILADO - FORNECIMENTO E INSTALAÇÃO. AF_10/2020 - VERMELHO	INEL - INSTALAÇÃO ELÉTRICA/ELETRIFICAÇÃO E ILUMINAÇÃO EXTERNA	M	110,0	24,96	2.745,60	0,19	88,40
C4786	SEINFRA	REDE FRIGORÍGENA C/ TUBO DE COBRE 1 1/4", ISOLADO COM BORRACHA ELASTOMÉRICA, SUSTENTAÇÃO, SOLDA E LIMPEZA	REDE FRIGORÍGENA	M	14,9	181,62	2.706,13	0,19	88,59
C4781	SEINFRA	REDE FRIGORÍGENA C/ TUBO DE COBRE 7/8" FLEXÍVEL, ISOLADO COM BORRACHA ELASTOMÉRICA, SUSTENTAÇÃO, SOLDA E LIMPEZA	REDE FRIGORÍGENA	M	25,5	105,62	2.693,31	0,18	88,77
04.60.012	FDE	RETIRADA DE PAINÉIS DIVISÓRIAS COM MONTANTES METÁLICAS	Retiradas	m²	425,64	6,27	2.668,76	0,18	88,96
SIURB - Próprio 200317		As Built	SERT - SERVIÇOS TÉCNICOS	UN	1,0	2.666,04	2.666,04	0,18	89,14
077010	SIURB	RECOLOCAÇÃO DE GUICHÊS, INCLUSIVE BATENTE E FERRAGENS	Edificações	UN	22,0	120,80	2.657,60	0,18	89,32
97592	SINAPI	LUMINÁRIA TIPO PLAFON, DE SOBREPOR, COM 1 LÂMPADA LED DE 12/13 W, SEM REATOR - FORNECIMENTO E INSTALAÇÃO. AF_02/2020	INEL - INSTALAÇÃO ELÉTRICA/ELETRIFICAÇÃO E ILUMINAÇÃO EXTERNA	UN	48,0	54,28	2.605,44	0,18	89,50
REV_VRF	Próprio	Revisão e limpeza de equipamentos VRF	SEES - SERVIÇOS ESPECIAIS	un	1,0	2.505,87	2.505,87	0,17	89,67
091063	SIURB	SIRENE ELETRÔNICA BITONAL 24V-100 À 120DB, COM FLASH	Edificações	UN	12,0	207,49	2.489,88	0,17	89,84
93662	SINAPI	DISJUNTOR BIPOLAR TIPO DIN, CORRENTE NOMINAL DE 20A - FORNECIMENTO E INSTALAÇÃO. AF_10/2020	INEL - INSTALAÇÃO ELÉTRICA/ELETRIFICAÇÃO E ILUMINAÇÃO EXTERNA	UN	34,0	73,11	2.485,74	0,17	90,01
98307	SINAPI	TOMADA DE REDE RJ45 - FORNECIMENTO E INSTALAÇÃO. AF_11/2019	INES - INSTALAÇÕES ESPECIAIS	UN	36,0	66,62	2.398,32	0,16	90,18
91980	SINAPI	INTERRUPTOR BIPOLAR (1 MÓDULO), 10A/250V, SEM SUPORTE E SEM PLACA - FORNECIMENTO E INSTALAÇÃO. AF_03/2023	INEL - INSTALAÇÃO ELÉTRICA/ELETRIFICAÇÃO E ILUMINAÇÃO EXTERNA	UN	39,0	60,90	2.375,10	0,16	90,34
72343	SINAPI	CONTATOR TRIPOLAR I NOMINAL 22A - FORNECIMENTO E INSTALACAO INCLUSIVE ELETROTÉCNICO	INEL - INSTALAÇÃO ELÉTRICA/ELETRIFICAÇÃO E ILUMINAÇÃO EXTERNA	UN	4,0	593,17	2.372,68	0,16	90,50
04.09.100	CPOS/CDHU	Retirada de guarda-corpo ou gradil em geral - compr 28,50 x 2,12	4,09	m²	60,42	39,03	2.358,19	0,16	90,67
090679	SIURB	BARRAMENTO DE COBRE PARA 600A - 7X60MM	Edificações	M	3,0	781,89	2.345,67	0,16	90,83
95778	SINAPI	CONDULETE DE ALUMÍNIO, TIPO C, PARA ELETRODUTO DE AÇO GALVANIZADO DN 20 MM (3/4"), APARENTE - FORNECIMENTO E INSTALAÇÃO. AF_10/2022	INEL - INSTALAÇÃO ELÉTRICA/ELETRIFICAÇÃO E ILUMINAÇÃO EXTERNA	UN	51,0	44,04	2.246,04	0,15	90,98

Instituto Nacional do Seguro Social - INSS

CNPJ: 29.979.036/0908-91

REM_REI	Próprio	Remoção e reinstalação de ar condicionado tipo split	SEES - SERVIÇOS ESPECIAIS	un	8,0	275,22	2.201,76	0,15	91,13
091253	SIURB	QUADRO DE BOMBA DE INCÊNDIO - COMANDO, SINALIZAÇÃO E PROTEÇÃO	Edificações	UN	1,0	2.129,65	2.129,65	0,15	91,28
95750	SINAPI	ELETRODUTO DE AÇO GALVANIZADO, CLASSE LEVE, DN 25 MM (1), APARENTE, INSTALADO EM PAREDE - FORNECIMENTO E INSTALAÇÃO. AF_11/2016_P	INEL - INSTALAÇÃO ELÉTRICA/ELETRIFICAÇÃO E ILUMINAÇÃO EXTERNA	M	39,0	53,99	2.105,61	0,14	91,42
89957	SINAPI	PONTO DE CONSUMO TERMINAL DE ÁGUA FRIA (SUBRAMAL) COM TUBULAÇÃO DE PVC, DN 25 MM, INSTALADO EM RAMAL DE ÁGUA, INCLUSOS RASGO E CHUMBAMENTO EM ALVENARIA. AF_12/2014	INHI - INSTALAÇÕES HIDROSANITÁRIAS	UN	10,0	206,38	2.063,80	0,14	91,57
87265	SINAPI	REVESTIMENTO CERÂMICO PARA PAREDES INTERNAS COM PLACAS TIPO ESMALTADA EXTRA DE DIMENSÕES 20X20 CM APLICADAS EM AMBIENTES DE ÁREA MAIOR QUE 5 M² NA ALTURA INTEIRA DAS PAREDES. AF_06/2014	REVE - REVESTIMENTO E TRATAMENTO DE SUPERFÍCIES	m²	22,51	90,49	2.036,92	0,14	91,71
8996	ORSE	Cabo de cobre flexível blindado c/fita de cobre, 3 x 1,5mm2 - tensão:1kv m	Material	m	152,0	12,97	1.971,44	0,14	91,84
101564	SINAPI	CABO DE COBRE FLEXÍVEL ISOLADO, 50 MM², 0,6/1,0 KV, PARA REDE AÉREA DE DISTRIBUIÇÃO DE ENERGIA ELÉTRICA DE BAIXA TENSÃO - FORNECIMENTO E INSTALAÇÃO. AF_07/2020 - VERDE	INEL - INSTALAÇÃO ELÉTRICA/ELETRIFICAÇÃO E ILUMINAÇÃO EXTERNA	M	39,0	50,50	1.969,50	0,14	91,98
PIT sinali.	Próprio	PIT - placa de identificação tátil	Equipamento para Aquisição Permanente	un	27,0	69,57	1.878,39	0,13	92,10
071598	AGETOP CIVIL	LUMINÁRIA DE EMERGÊNCIA 30 LEDS	7	un	53,0	35,18	1.864,54	0,13	92,23
100674	SINAPI	JANELA FIXA DE ALUMÍNIO PARA VIDRO, COM VIDRO, BATENTE E FERRAGENS. EXCLUSIVE ACABAMENTO, ALIZAR E CONTRAMARCO. FORNECIMENTO E INSTALAÇÃO. AF_12/2019 - fechamento de vão do ar condicionado	ESQV - ESQUADRIAS/FERRAGENS/VIDROS	m²	2,0	923,90	1.847,80	0,13	92,36
SBC - 078851	Próprio	LEITURA, EXAME E LAUDO SOBRE MALHA DE ATERRAMENTO	ASTU - ASSENTAMENTO DE TUBOS E PECAS	UN	1,0	1.822,11	1.822,11	0,13	92,48
101159	SINAPI	ALVENARIA DE VEDAÇÃO DE BLOCOS CERÂMICOS MACIÇOS DE 5X10X20CM (ESPESSURA 10CM) E ARGAMASSA DE ASSENTAMENTO COM PREPARO EM BETONEIRA. AF_05/2020 - fechamento do muro até h=3m	PARE - PAREDES/PAINEIS	m²	9,95	180,66	1.797,56	0,12	92,61
12807	ORSE	Refletor Slim LED 50W de potência, branco Frio, 6500k, Autovolt, marca G-light ou similar	Luminárias Externas	un	15,0	117,61	1.764,15	0,12	92,73
37.25.110	CPOS/CDH U	Disjuntor em caixa moldada tripolar, térmico e magnético fixos, tensão de isolamento 415/690V, de 175A a 250A - 200A	37,25	UN	2,0	877,56	1.755,12	0,12	92,85
92390	SINAPI	JOELHO 90 GRAUS, EM FERRO GALVANIZADO, DN 65 (2 1/2"), CONEXÃO ROSQUEADA, INSTALADO EM REDE DE ALIMENTAÇÃO PARA HIDRANTE - FORNECIMENTO E INSTALAÇÃO. AF_10/2020	INHI - INSTALAÇÕES HIDROSANITÁRIAS	UN	8,0	211,35	1.690,80	0,12	92,97
076010	SIURB	RETIRADA DE GUICHÊS, INCLUSIVE BATENTE E FERRAGENS	Edificações	UN	22,0	76,21	1.676,62	0,12	93,08
69.09.250	CPOS/CDH U	Patch cords de 1,50 ou 3,00 m - RJ-45 / RJ-45 - categoria 6A	69,09	UN	22,0	74,18	1.631,96	0,11	93,19

Instituto Nacional do Seguro Social - INSS
CNPJ: 29.979.036/0908-91

*Cópia da IOPES	Próprio	Escavação e reaterro de tubulação - exclusive tubo	1409	m	46,27	34,35	1.589,37	0,11	93,30
91927	SINAPI	CABO DE COBRE FLEXÍVEL ISOLADO, 2,5 MM², ANTI-CHAMA 0,6/1,0 KV, PARA CIRCUITOS TERMINAIS - FORNECIMENTO E INSTALAÇÃO. AF_03/2023 - BRANCO	INEL - INSTALAÇÃO ELÉTRICA/ELETRIFICAÇÃO E ILUMINAÇÃO EXTERNA	M	262,0	5,92	1.551,04	0,11	93,41
91927	SINAPI	CABO DE COBRE FLEXÍVEL ISOLADO, 2,5 MM², ANTI-CHAMA 0,6/1,0 KV, PARA CIRCUITOS TERMINAIS - FORNECIMENTO E INSTALAÇÃO. AF_03/2023 - VERDE	INEL - INSTALAÇÃO ELÉTRICA/ELETRIFICAÇÃO E ILUMINAÇÃO EXTERNA	M	262,0	5,92	1.551,04	0,11	93,52
91927	SINAPI	CABO DE COBRE FLEXÍVEL ISOLADO, 2,5 MM², ANTI-CHAMA 0,6/1,0 KV, PARA CIRCUITOS TERMINAIS - FORNECIMENTO E INSTALAÇÃO. AF_03/2023 - VERMELHO	INEL - INSTALAÇÃO ELÉTRICA/ELETRIFICAÇÃO E ILUMINAÇÃO EXTERNA	M	262,0	5,92	1.551,04	0,11	93,62
*Cópia de SBC 172882	Próprio	RAMPA EM CIMENTADO INCLUSIVE BASE	ASTU - ASSENTAMENTO DE TUBOS E PECAS	m²	10,44	148,03	1.545,43	0,11	93,73
37.25.090	CPOS/CDHU	Disjuntor em caixa moldada tripolar, térmico e magnético fixos, tensão de isolamento 480/690V, de 10A a 60A - 40A	37,25	UN	2,0	751,79	1.503,58	0,10	93,83
*SBC01706	Próprio	TRANSPORTE VERTICAL DE MATERIAIS-ESTIVA CARGA E DESCARGA	SEDI - SERVIÇOS DIVERSOS	m³	7,0	205,89	1.441,23	0,10	93,93
C4776	SEINFRA	REDE FRIGORÍGENA C/ TUBO DE COBRE 1/4" FLEXÍVEL, ISOLADO COM BORRACHA ELASTOMÉRICA, SUSTENTAÇÃO, SOLDA E LIMPEZA	REDE FRIGORÍGENA	M	28,5	50,37	1.435,54	0,10	94,03
090322	SIURB	CABO COBRE FLEXÍVEL, ISOL. 750V NÃO HALOGENADO, ANTICHAMA - 4,0MM2 - VERDE	Edificações	M	175,0	8,20	1.435,00	0,10	94,13
01.17.111	CPOS/CDHU	Projeto executivo de instalações elétricas em formato A1 - Quadro de bombas de incêndio	1,17	UN	1,0	1.413,53	1.413,53	0,10	94,22
3806	ORSE	Botão de comando cogumelo, de retenção, 3SB32 - Siemens ou similar	Fusíveis, Disjuntores e Chaves	un	12,0	114,95	1.379,40	0,09	94,32
92982	SINAPI	CABO DE COBRE FLEXÍVEL ISOLADO, 16 MM², ANTI-CHAMA 0,6/1,0 KV, PARA DISTRIBUIÇÃO - FORNECIMENTO E INSTALAÇÃO. AF_12/2015 - PRETO	INEL - INSTALAÇÃO ELÉTRICA/ELETRIFICAÇÃO E ILUMINAÇÃO EXTERNA	M	83,0	16,59	1.376,97	0,09	94,41
92982	SINAPI	CABO DE COBRE FLEXÍVEL ISOLADO, 16 MM², ANTI-CHAMA 0,6/1,0 KV, PARA DISTRIBUIÇÃO - FORNECIMENTO E INSTALAÇÃO. AF_12/2015 - VERMELHO	INEL - INSTALAÇÃO ELÉTRICA/ELETRIFICAÇÃO E ILUMINAÇÃO EXTERNA	M	83,0	16,59	1.376,97	0,09	94,51
92982	SINAPI	CABO DE COBRE FLEXÍVEL ISOLADO, 16 MM², ANTI-CHAMA 0,6/1,0 KV, PARA DISTRIBUIÇÃO - FORNECIMENTO E INSTALAÇÃO. AF_12/2015 - BRANCO	INEL - INSTALAÇÃO ELÉTRICA/ELETRIFICAÇÃO E ILUMINAÇÃO EXTERNA	M	83,0	16,59	1.376,97	0,09	94,60
91926	SINAPI	CABO DE COBRE FLEXÍVEL ISOLADO, 2,5 MM², ANTI-CHAMA 450/750 V, PARA CIRCUITOS TERMINAIS - FORNECIMENTO E INSTALAÇÃO. AF_03/2023 - acionamento manual da bomba	INEL - INSTALAÇÃO ELÉTRICA/ELETRIFICAÇÃO E ILUMINAÇÃO EXTERNA	M	250,0	5,43	1.357,50	0,09	94,70
090322	SIURB	CABO COBRE FLEXÍVEL, ISOL. 750V NÃO HALOGENADO, ANTICHAMA - 4,0MM2 - AZUL	Edificações	M	157,0	8,20	1.287,40	0,09	94,78
92982	SINAPI	CABO DE COBRE FLEXÍVEL ISOLADO, 16 MM², ANTI-CHAMA 0,6/1,0 KV, PARA DISTRIBUIÇÃO - FORNECIMENTO E INSTALAÇÃO. AF_12/2015 - AZUL CLARO	INEL - INSTALAÇÃO ELÉTRICA/ELETRIFICAÇÃO E ILUMINAÇÃO EXTERNA	M	76,0	16,59	1.260,84	0,09	94,87
SRI - ART CREA SP	Próprio	2023_ART DE OBRA OU SERVIÇO - FAIXA 2 - ACIMA DE R\$15.000,01 - contrato, incêndio, elétrica e acabamentos	SERT - SERVIÇOS TÉCNICOS	UN	4,0	314,52	1.258,08	0,09	94,96

Instituto Nacional do Seguro Social - INSS

CNPJ: 29.979.036/0908-91

100719	SINAPI	PINTURA COM TINTA ALQUÍDICA DE FUNDO (TIPO ZARCÃO) PULVERIZADA SOBRE PERFIL METÁLICO EXECUTADO EM FÁBRICA (POR DEMÃO). AF_01/2020_PE - duas demãos	PINT - PINTURAS	m²	84,81	14,41	1.222,11	0,08	95,04
91991	SINAPI	TOMADA ALTA DE EMBUTIR (1 MÓDULO), 2P+T 20 A, SEM SUPORTE E SEM PLACA - FORNECIMENTO E INSTALAÇÃO. AF_03/2023	INEL - INSTALAÇÃO ELÉTRICA/ELETRIFICAÇÃO E ILUMINAÇÃO EXTERNA	UN	20,0	60,64	1.212,80	0,08	95,12
100739	SINAPI	PINTURA COM TINTA ALQUÍDICA DE ACABAMENTO (ESMALTE SINTÉTICO ACETINADO) PULVERIZADA SOBRE PERFIL METÁLICO EXECUTADO EM FÁBRICA (POR DEMÃO). AF_01/2020_PE - duas demãos	PINT - PINTURAS	m²	84,81	14,19	1.203,45	0,08	95,21
95787	SINAPI	CONDULETE DE ALUMÍNIO, TIPO LR, PARA ELETRODUTO DE AÇO GALVANIZADO DN 20 MM (3/4"), APARENTE - FORNECIMENTO E INSTALAÇÃO. AF_10/2022	INEL - INSTALAÇÃO ELÉTRICA/ELETRIFICAÇÃO E ILUMINAÇÃO EXTERNA	UN	26,0	45,00	1.170,00	0,08	95,29
090678	SIURB	BARRAMENTO DE COBRE PARA 400A - 40X7MM	Edificações	M	3,0	385,02	1.155,06	0,08	95,37
*SINAPI (100853)	Próprio	Copia da SINAPI (100853) - TORNEIRA CROMADA DE MESA PARA LAVATORIO, TIPO MONOCOMANDO. AF_01/2020	INHI - INSTALAÇÕES HIDROSANITÁRIAS	UN	6,0	186,89	1.121,34	0,08	95,44
FIP01	Próprio	FIP01 - faixa de identificação de porta (interna)	Equipamento para Aquisição Permanente	un	18,0	62,04	1.116,72	0,08	95,52
090211	SIURB	ELETRODUTO DE AÇO GALVANIZADO ELETROLÍTICO, TIPO LEVE I - 3/4"	Edificações	M	22,0	50,00	1.100,00	0,08	95,60
PIC 29	Próprio	PICTOGRAMA BANDEIRA (N° SALA DE PERÍCIA MÉDICA)	Material	UN	9,0	119,62	1.076,58	0,07	95,67
38.04.060	CPOS/CDHU	Eletroduto galvanizado conforme NBR13057 - 1' com acessórios	38,04	M	16,0	67,18	1.074,88	0,07	95,74
37.04.260	CPOS/CDHU	Quadro de distribuição universal de sobrepor, para disjuntores 24 DIN / 18 Bolt-on - 150 A - sem componentes	37,04	UN	1,0	1.048,97	1.048,97	0,07	95,82
NBMA	Próprio	NBMA - numeração de balcão e mesa de atendimento	Equipamento para Aquisição Permanente	un	8,0	131,08	1.048,64	0,07	95,89
8270	ORSE	Cintas e vergas em blocos de concreto tipo "u" (calha) 9x16x30cm, preenchidos com concreto armado fck=25 mpa - base do gradil	Alvenarias de Vedação	m	24,17	43,05	1.040,51	0,07	95,96
160625	IOPES	Abrigo para hidrante de recalque no passeio em caixa de alvenaria 60x40cm em bloco de concreto inclusive registro de recalque ø 65 mm (2 1/2") e tampa de ferro fundido 40x40cm com inscrição incêndio	INSTALAÇÃO DE INCÊNDIO	und	1,0	1.003,58	1.003,58	0,07	96,03
8736	ORSE	Timer digital 16a 230vac fxd ind	Fornecimento de Materiais para Redes de Energia Elétrica e Iluminação	un	4,0	244,27	977,08	0,07	96,10
40.05.170	CPOS/CDHU	Interruptor bipolar paralelo, 1 tecla dupla e placa	40,05	CJ	12,0	81,07	972,84	0,07	96,16
PORT 01- Trilho Portão	Próprio	TRILHO PARA FIXAÇÃO DE PORTÃO DE CORRER EM PERFIL "U", INCLUSIVE ROLDANAS - m	ASTU - ASSENTAMENTO DE TUBOS E PECAS	m	6,28	153,67	965,04	0,07	96,23
070555	AGETOP CIVIL	CABO FLEXIVEL PARALELO 2 X 1,5 MM2	7	M	120,0	7,88	945,60	0,06	96,29
97.02.195	CPOS/CDHU	Placa de sinalização em PVC fotoluminescente (240x120mm), com indicação de rota de evacuação e saída de emergência - S1; S2; S3 e S15, conforme projeto	97,02	UN	42,0	22,41	941,22	0,06	96,36

Instituto Nacional do Seguro Social - INSS

CNPJ: 29.979.036/0908-91

95472	SINAPI	VASO SANITARIO SIFONADO CONVENCIONAL PARA PCD SEM FURO FRONTAL COM LOUÇA BRANCA SEM ASSENTO, INCLUSO CONJUNTO DE LIGAÇÃO PARA BACIA SANITÁRIA AJUSTÁVEL - FORNECIMENTO E INSTALAÇÃO. AF_01/2020	INHI - INSTALAÇÕES HIDROS SANITÁRIAS	UN	1,0	937,00	937,00	0,06	96,42
100868	SINAPI	BARRA DE APOIO RETA, EM ACO INOX POLIDO, COMPRIMENTO 80 CM, FIXADA NA PAREDE - FORNECIMENTO E INSTALAÇÃO. AF_01/2020	INHI - INSTALAÇÕES HIDROS SANITÁRIAS	UN	2,0	461,07	922,14	0,06	96,49
95802	SINAPI	CONDULETE DE ALUMÍNIO, TIPO X, PARA ELETRODUTO DE AÇO GALVANIZADO DN 25 MM (1"), APARENTE - FORNECIMENTO E INSTALAÇÃO. AF_10/2022	INEL - INSTALAÇÃO ELÉTRICA/ELETRIFICAÇÃO E ILUMINAÇÃO EXTERNA	UN	12,0	76,39	916,68	0,06	96,55
44.01.240	CPOS/CDH U	Lavatório em louça com coluna suspensa	44,01	UN	1,0	890,09	890,09	0,06	96,61
1679	ORSE	Ponto de esgoto com tubo de pvc rígido soldável de Ø 40 mm (lavatórios, mictórios, ralos sifonados, etc...)	Tubos e Conexões de PVC Rígido Soldável para Esgoto	un	8,0	110,37	882,96	0,06	96,67
0.002	Próprio	Remanejamento de pontos de rede	INES - INSTALAÇÕES ESPECIAIS	UN	25,0	35,19	879,75	0,06	96,73
SIN VIS	Próprio	PF - Placa de Proibido Fumar (Lei Estadual 13.541/2009	Outros	UN	12,0	73,25	879,00	0,06	96,79
92642	SINAPI	TÊ, EM FERRO GALVANIZADO, CONEXÃO ROSQUEADA, DN 65 (2 1/2"), INSTALADO EM REDE DE ALIMENTAÇÃO PARA HIDRANTE - FORNECIMENTO E INSTALAÇÃO. AF_10/2020	INHI - INSTALAÇÕES HIDROS SANITÁRIAS	UN	3,0	288,49	865,47	0,06	96,85
94501	SINAPI	REGISTRO DE GAVETA BRUTO, LATÃO, ROSCÁVEL, 4" - FORNECIMENTO E INSTALAÇÃO. AF_08/2021	INHI - INSTALAÇÕES HIDROS SANITÁRIAS	UN	1,0	828,91	828,91	0,06	96,91
44.03.720	CPOS/CDH U	Torneira de mesa para lavatório, acionamento hidromecânico com alavanca, registro integrado regulador de vazão, em latão cromado, DN= 1/2'	44,03	UN	1,0	826,87	826,87	0,06	96,96
97.02.193	CPOS/CDH U	Placa de sinalização em PVC fotoluminescente (200x200mm), com indicação de equipamentos de alarme, detecção e extinção de incêndio	97,02	UN	36,0	22,71	817,56	0,06	97,02
090322	SIURB	CABO COBRE FLEXÍVEL, ISOL. 750V NÃO HALOGENADO, ANTICHAMA - 4,0MM2 - VERMELHO	Edificações	M	95,0	8,20	779,00	0,05	97,07
1401000176	AGESUL	PLACA DE INDICACAO CONTINUADA DE ROTAS DE FUGA "DIRECAO DE ROTA DE SAIDA", SIMBOLO RETANGULAR, FUNDO VERDE, PICTOGRAMA FOTOLUMINESCENTE, EM PVC, 2MM ANTI-CHAMAS, NAS DIMENSOES (7X20)CM	14	UN	42,0	18,37	771,54	0,05	97,13
92980	SINAPI	CABO DE COBRE FLEXÍVEL ISOLADO, 10 MM², ANTI-CHAMA 0,6/1,0 KV, PARA DISTRIBUIÇÃO - FORNECIMENTO E INSTALAÇÃO. AF_12/2015 - BRANCO	INEL - INSTALAÇÃO ELÉTRICA/ELETRIFICAÇÃO E ILUMINAÇÃO EXTERNA	M	73,0	10,52	767,96	0,05	97,18
92980	SINAPI	CABO DE COBRE FLEXÍVEL ISOLADO, 10 MM², ANTI-CHAMA 0,6/1,0 KV, PARA DISTRIBUIÇÃO - FORNECIMENTO E INSTALAÇÃO. AF_12/2015 - PRETO	INEL - INSTALAÇÃO ELÉTRICA/ELETRIFICAÇÃO E ILUMINAÇÃO EXTERNA	M	73,0	10,52	767,96	0,05	97,23
92980	SINAPI	CABO DE COBRE FLEXÍVEL ISOLADO, 10 MM², ANTI-CHAMA 0,6/1,0 KV, PARA DISTRIBUIÇÃO - FORNECIMENTO E INSTALAÇÃO. AF_12/2015 - VERDE	INEL - INSTALAÇÃO ELÉTRICA/ELETRIFICAÇÃO E ILUMINAÇÃO EXTERNA	M	73,0	10,52	767,96	0,05	97,29
92980	SINAPI	CABO DE COBRE FLEXÍVEL ISOLADO, 10 MM², ANTI-CHAMA 0,6/1,0 KV, PARA DISTRIBUIÇÃO - FORNECIMENTO E INSTALAÇÃO. AF_12/2015 - VERMELHO	INEL - INSTALAÇÃO ELÉTRICA/ELETRIFICAÇÃO E ILUMINAÇÃO EXTERNA	M	73,0	10,52	767,96	0,05	97,34

Instituto Nacional do Seguro Social - INSS
CNPJ: 29.979.036/0908-91

12560	ORSE	Fornecimento e instalação de parafuso cabeça lentilha 5/16" x 1/2" (ref. vl 1.68 valemam ou similar)	Pontos de Suprimento de Telefone	un	100,0	7,64	764,00	0,05	97,39
PI	Próprio	PI - placa de informação	Equipamento para Aquisição Permanente	un	2,0	374,37	748,74	0,05	97,44
*SBC 058113	Próprio	CENTRAL ALARME DE INCENDIO INTELBRAS CIC 06L COM BATERIA	ASTU - ASSENTAMENTO DE TUBOS E PECAS	Un	1,0	747,42	747,42	0,05	97,49
12138	ORSE	Placa de indicativa de "EXTINTOR" em pvc, dim.: 20 x 20 cm	Sinalização Vertical	Un	24,0	30,82	739,68	0,05	97,54
44.03.180	CPOS/CDHU	Dispenser toalheiro em ABS, para folhas	44,03	UN	7,0	104,88	734,16	0,05	97,59
95801	SINAPI	CONDULETE DE ALUMÍNIO, TIPO X, PARA ELETRODUTO DE AÇO GALVANIZADO DN 20 MM (3/4"), APARENTE - FORNECIMENTO E INSTALAÇÃO. AF_10/2022	INEL - INSTALAÇÃO ELÉTRICA/ELETRIFICAÇÃO E ILUMINAÇÃO EXTERNA	UN	12,0	60,94	731,28	0,05	97,64
93655	SINAPI	DISJUNTOR MONOPOLAR TIPO DIN, CORRENTE NOMINAL DE 20A - FORNECIMENTO E INSTALAÇÃO. AF_10/2020	INEL - INSTALAÇÃO ELÉTRICA/ELETRIFICAÇÃO E ILUMINAÇÃO EXTERNA	UN	41,0	17,75	727,75	0,05	97,69
91929	SINAPI	CABO DE COBRE FLEXÍVEL ISOLADO, 4 MM², ANTI-CHAMA 0,6/1,0 KV, PARA CIRCUITOS TERMINAIS - FORNECIMENTO E INSTALAÇÃO. AF_03/2023 - PRETO	INEL - INSTALAÇÃO ELÉTRICA/ELETRIFICAÇÃO E ILUMINAÇÃO EXTERNA	M	85,0	8,54	725,90	0,05	97,74
91929	SINAPI	CABO DE COBRE FLEXÍVEL ISOLADO, 4 MM², ANTI-CHAMA 0,6/1,0 KV, PARA CIRCUITOS TERMINAIS - FORNECIMENTO E INSTALAÇÃO. AF_03/2023 - VERDE	INEL - INSTALAÇÃO ELÉTRICA/ELETRIFICAÇÃO E ILUMINAÇÃO EXTERNA	M	85,0	8,54	725,90	0,05	97,79
97669	SINAPI	ELETRODUTO FLEXÍVEL CORRUGADO, PEAD, DN 90 (3"), PARA REDE ENTERRADA DE DISTRIBUIÇÃO DE ENERGIA ELÉTRICA - FORNECIMENTO E INSTALAÇÃO. AF_12/2021	INEL - INSTALAÇÃO ELÉTRICA/ELETRIFICAÇÃO E ILUMINAÇÃO EXTERNA	M	26,0	27,67	719,42	0,05	97,84
50.05.450	CPOS/CDHU	Acionador manual quebra-vidro endereçável	50,05	UN	3,0	236,27	708,81	0,05	97,89
94499	SINAPI	REGISTRO DE GAVETA BRUTO, LATÃO, ROSCÁVEL, 2 1/2" - FORNECIMENTO E INSTALAÇÃO. AF_08/2021	INHI - INSTALAÇÕES HIDROSANITÁRIAS	UN	2,0	342,04	684,08	0,05	97,94
REM_SPT	Próprio	Remoção de ar condicionado tipo split	SEDI - SERVIÇOS DIVERSOS	un	5,0	134,59	672,95	0,05	97,99
99624	SINAPI	VÁLVULA DE RETENÇÃO HORIZONTAL, DE BRONZE, ROSCÁVEL, 2 1/2" - FORNECIMENTO E INSTALAÇÃO. AF_08/2021	INHI - INSTALAÇÕES HIDROSANITÁRIAS	UN	1,0	671,87	671,87	0,05	98,03
93358	SINAPI	ESCAVAÇÃO MANUAL DE VALA COM PROFUNDIDADE MENOR OU IGUAL A 1,30 M. AF_02/2021	MOVTV - MOVIMENTO DE TERRA	m³	5,0	133,50	667,50	0,05	98,08
00039708	SINAPI	TUBO DE ESPUMA DE POLIETILENO EXPANDIDO FLEXIVEL PARA ISOLAMENTO TERMICO DE TUBULACAO DE AR CONDICIONADO, AGUA QUENTE, DN 1 1/4", E= 10 MM	Material	M	129,0	5,04	650,16	0,04	98,12
090322	SIURB	CABO COBRE FLEXÍVEL, ISOL. 750V NÃO HALOGENADO, ANTICHAMA - 4,0MM2 - PRETO	Edificações	M	79,0	8,20	647,80	0,04	98,17
95547	SINAPI	SABONETEIRA PLASTICA TIPO DISPENSER PARA SABONETE LIQUIDO COM RESERVATORIO 800 A 1500 ML, INCLUSO FIXAÇÃO. AF_01/2020	INHI - INSTALAÇÕES HIDROSANITÁRIAS	UN	7,0	88,36	618,52	0,04	98,21
090569	SIURB	CAIXA DE PASSAGEM E TAMPA PRÉ-MOLDADAS EM CONCRETO, SEM FUNDO, 30X30CM	Edificações	UN	3,0	204,31	612,93	0,04	98,25
97665	SINAPI	REMOÇÃO DE LUMINÁRIAS, DE FORMA MANUAL, SEM REAPROVEITAMENTO. AF_12/2017	SERP - SERVIÇOS PRELIMINARES	UN	200,0	2,96	592,00	0,04	98,29

Instituto Nacional do Seguro Social - INSS
CNPJ: 29.979.036/0908-91

101935	SINAPI	TÊ, EM FERRO GALVANIZADO, 4", CONEXÃO ROSQUEADA, INSTALADO EM REDE DE ALIMENTAÇÃO PARA HIDRANTE - FORNECIMENTO E INSTALAÇÃO. AF_10/2020	INHI - INSTALAÇÕES HIDROSANITÁRIAS	UN	1,0	574,81	574,81	0,04	98,33
91926	SINAPI	CABO DE COBRE FLEXÍVEL ISOLADO, 2,5 MM², ANTI-CHAMA 450/750 V, PARA CIRCUITOS TERMINAIS - FORNECIMENTO E INSTALAÇÃO. AF_03/2023 - VERMELHO (botoeiras de alarme)	INEL - INSTALAÇÃO ELÉTRICA/ELETRIFICAÇÃO E ILUMINAÇÃO EXTERNA	M	105,0	5,43	570,15	0,04	98,37
89402	SINAPI	TUBO, PVC, SOLDÁVEL, DN 25MM, INSTALADO EM RAMAL DE DISTRIBUIÇÃO DE ÁGUA - FORNECIMENTO E INSTALAÇÃO. AF_06/2022 - abastecimento do reservatório de incêndio	INHI - INSTALAÇÕES HIDROSANITÁRIAS	M	31,32	17,88	560,00	0,04	98,41
030303	Próprio	PIC 03 - PICTOGRAMA - SÍMBOLO INTERNACIONAL DE ACESSO	Equipamento	UN	2,0	277,02	554,04	0,04	98,45
11412	ORSE	Cabo de cobre PP Cordplast 4 x 2,5 mm2, 450/750v - fornecimento e instalação	Pontos de Suprimento de Energia Convencionais	M	28,0	19,14	535,92	0,04	98,48
89552	SINAPI	UNIÃO, PVC, SOLDÁVEL, DN 32MM, INSTALADO EM PRUMADA DE ÁGUA - FORNECIMENTO E INSTALAÇÃO. AF_06/2022	INHI - INSTALAÇÕES HIDROSANITÁRIAS	UN	24,0	22,32	535,68	0,04	98,52
87266	SINAPI	REVESTIMENTO CERÂMICO PARA PAREDES INTERNAS COM PLACAS TIPO ESMALTADA EXTRA DE DIMENSÕES 20X20 CM APLICADAS EM AMBIENTES DE ÁREA MENOR QUE 5 M² A MEIA ALTURA DAS PAREDES. AF_06/2014	REVE - REVESTIMENTO E TRATAMENTO DE SUPERFÍCIES	m²	5,04	106,15	534,99	0,04	98,56
7198	ORSE	Calço de neoprene 100x100x25mm un	Material	un	8,0	66,11	528,88	0,04	98,59
40.06.120	CPOS/CDHU	Condutele metálico de 2'	40,06	CJ	4,0	127,69	510,76	0,04	98,63
C4649	SEINFRA	SINALIZAÇÃO PARA EXTINTOR	SINALIZAÇÃO	UN	8,0	61,94	495,52	0,03	98,66
090323	SIURB	CABO COBRE FLEXÍVEL, ISOL. 750V NÃO HALOGENADO, ANTICHAMA 6,0MM2 - AZUL CLARO	Edificações	M	48,0	10,19	489,12	0,03	98,70
090323	SIURB	CABO COBRE FLEXÍVEL, ISOL. 750V NÃO HALOGENADO, ANTICHAMA 6,0MM2 - BRANCO	Edificações	M	48,0	10,19	489,12	0,03	98,73
090323	SIURB	CABO COBRE FLEXÍVEL, ISOL. 750V NÃO HALOGENADO, ANTICHAMA 6,0MM2 - VERDE	Edificações	M	48,0	10,19	489,12	0,03	98,76
99623	SINAPI	VÁLVULA DE RETENÇÃO HORIZONTAL, DE BRONZE, ROSCÁVEL, 2" - FORNECIMENTO E INSTALAÇÃO. AF_08/2021	INHI - INSTALAÇÕES HIDROSANITÁRIAS	UN	1,0	471,58	471,58	0,03	98,80
93664	SINAPI	DISJUNTOR BIPOLAR TIPO DIN, CORRENTE NOMINAL DE 32A - FORNECIMENTO E INSTALAÇÃO. AF_10/2020	INEL - INSTALAÇÃO ELÉTRICA/ELETRIFICAÇÃO E	UN	6,0	78,33	469,98	0,03	98,83
101425	SIURB	VÁLVULA DE DESCARGA EXTERNA COM ALAVANCA - 1 1/4"	Edificações	UN	1,0	449,69	449,69	0,03	98,86
9051	ORSE	Caixa de equalização p/aterramento 20x20x10cm de sobrepor p/11 terminais de pressão c/barramento	Pára-raios	un	1,0	446,91	446,91	0,03	98,89
04.06.100	CPOS/CDHU	Retirada de piso elevado telescópico metálico, inclusive estrutura de sustentação	4,06	m²	7,25	61,36	444,86	0,03	98,92
100867	SINAPI	BARRA DE APOIO RETA, EM ACO INOX POLIDO, COMPRIMENTO 70 CM, FIXADA NA PAREDE - FORNECIMENTO E INSTALAÇÃO. AF_01/2020	INHI - INSTALAÇÕES HIDROSANITÁRIAS	UN	1,0	444,18	444,18	0,03	98,95
090541	SIURB	CAIXA DE PASSAGEM EM CHAPA METÁLICA COM TAMPA PARAFUSADA - 30X30X12CM	Edificações	UN	3,0	140,66	421,98	0,03	98,98

Instituto Nacional do Seguro Social - INSS
CNPJ: 29.979.036/0908-91

100866	SINAPI	BARRA DE APOIO RETA, EM ACO INOX POLIDO, COMPRIMENTO 60CM, FIXADA NA PAREDE - FORNECIMENTO E INSTALAÇÃO. AF_01/2020 - VERTICAL LAVATÓRIO	INHI - INSTALAÇÕES HIDROSANITÁRIAS	UN	1,0	418,80	418,80	0,03	99,01
100874	SINAPI	PUXADOR PARA PCD, FIXADO NA PORTA - FORNECIMENTO E INSTALAÇÃO. AF_01/2020	INHI - INSTALAÇÕES HIDROSANITÁRIAS	UN	1,0	418,80	418,80	0,03	99,04
91929	SINAPI	CABO DE COBRE FLEXÍVEL ISOLADO, 4 MM², ANTI-CHAMA 0,6/1,0 KV, PARA CIRCUITOS TERMINAIS - FORNECIMENTO E INSTALAÇÃO. AF_03/2023 - BRANCO	INEL - INSTALAÇÃO ELÉTRICA/ELETRIFICAÇÃO E ILUMINAÇÃO EXTERNA	M	49,0	8,54	418,46	0,03	99,07
89865	SINAPI	TUBO, PVC, SOLDÁVEL, DN 25MM, INSTALADO EM DRENO DE AR-CONDICIONADO - FORNECIMENTO E INSTALAÇÃO. AF_08/2022	INHI - INSTALAÇÕES HIDROSANITÁRIAS	M	16,0	25,49	407,84	0,03	99,09
C3038	SEINFRA	RETIRADA DE CAIXA DE AR CONDICIONADO	DEMOLIÇÕES E RETIRADAS	UN	4,0	99,59	398,36	0,03	99,12
103335	SINAPI	ALVENARIA DE VEDAÇÃO DE BLOCOS CERÂMICOS FURADOS NA HORIZONTAL DE 14X9X19 CM (ESPESSURA 14 CM, BLOCO DEITADO) E ARGAMASSA DE ASSENTAMENTO COM PREPARO MANUAL. AF_12/2021 - fechamento de vão do ar condicionado	PARE - PAREDES/PAINEIS	m²	2,0	194,57	389,14	0,03	99,15
50.05.280	CPOS/CDHU	Sirene tipo corneta de 12 V	50,05	UN	3,0	127,66	382,98	0,03	99,17
92980	SINAPI	CABO DE COBRE FLEXÍVEL ISOLADO, 10 MM², ANTI-CHAMA 0,6/1,0 KV, PARA DISTRIBUIÇÃO - FORNECIMENTO E INSTALAÇÃO. AF_12/2015 - AZUL CLARO	INEL - INSTALAÇÃO ELÉTRICA/ELETRIFICAÇÃO E ILUMINAÇÃO EXTERNA	M	36,0	10,52	378,72	0,03	99,20
70.02.010	CPOS/CDHU	Sinalização horizontal com tinta vinílica ou acrílica - E17, conforme projeto	70,02	m²	8,0	46,17	369,36	0,03	99,23
11.82.70	SUDECAP	IDENTIF. TESTE E CERTIFICACAO PONTOS REDE LOGICA OU EQUIVALENTE	ACESSORIOS PARA INSTALAÇÃO TELEFONICA/INFORMATICA	UN	11,0	30,88	339,68	0,02	99,25
91926	SINAPI	CABO DE COBRE FLEXÍVEL ISOLADO, 2,5 MM², ANTI-CHAMA 450/750 V, PARA CIRCUITOS TERMINAIS - FORNECIMENTO E INSTALAÇÃO. AF_03/2023 - PRETO (botoeiras de alarme)	INEL - INSTALAÇÃO ELÉTRICA/ELETRIFICAÇÃO E ILUMINAÇÃO EXTERNA	M	61,0	5,43	331,23	0,02	99,27
91926	SINAPI	CABO DE COBRE FLEXÍVEL ISOLADO, 2,5 MM², ANTI-CHAMA 450/750 V, PARA CIRCUITOS TERMINAIS - FORNECIMENTO E INSTALAÇÃO. AF_03/2023 - VERMELHO (sirenes)	INEL - INSTALAÇÃO ELÉTRICA/ELETRIFICAÇÃO E ILUMINAÇÃO EXTERNA	M	61,0	5,43	331,23	0,02	99,29
91926	SINAPI	CABO DE COBRE FLEXÍVEL ISOLADO, 2,5 MM², ANTI-CHAMA 450/750 V, PARA CIRCUITOS TERMINAIS - FORNECIMENTO E INSTALAÇÃO. AF_03/2023 - PRETO (sirenes)	INEL - INSTALAÇÃO ELÉTRICA/ELETRIFICAÇÃO E ILUMINAÇÃO EXTERNA	M	61,0	5,43	331,23	0,02	99,32
100758	SINAPI	PINTURA COM TINTA ALQUÍDICA DE ACABAMENTO (ESMALTE SINTÉTICO ACETINADO) APLICADA A ROLO OU PINCEL SOBRE SUPERFÍCIES METÁLICAS (EXCETO PERFIL) EXECUTADO EM OBRA (02 DEMÃOS). AF_01/2020 - na cor vermelha	PINT - PINTURAS	m²	4,32	74,55	322,05	0,02	99,34
*Cópia de SBC 077081	Próprio	BASE CONCRETO PARA APOIO DE BOMBAS H=10cm	Mão de Obra	m²	0,5	638,38	319,19	0,02	99,36
104319	SINAPI	JOELHO 90 GRAUS, PVC, SOLDÁVEL, DN 32 MM, INSTALADO EM DRENO DE AR CONDICIONADO - FORNECIMENTO E INSTALAÇÃO. AF_08/2022	INHI - INSTALAÇÕES HIDROSANITÁRIAS	UN	23,0	13,83	318,09	0,02	99,38
26.04.010	CPOS/CDHU	Espelho em vidro cristal liso, espessura de 4 mm	26,04	m²	0,5	631,91	315,95	0,02	99,40

Instituto Nacional do Seguro Social - INSS
CNPJ: 29.979.036/0908-91

38.07.216	CPOS/CDH U	Vergalhão com rosca, porca e arruela de diâmetro 5/16" (tirante)	38,07	M	16,0	19,72	315,52	0,02	99,43
11975	ORSE	Abraçadeira de alumínio 1 " 25mm (DAISA BC-100) ou similar	Pontos de Suprimento de Energia Convencionais	un	30,0	10,30	309,00	0,02	99,45
91929	SINAPI	CABO DE COBRE FLEXÍVEL ISOLADO, 4 MM², ANTI-CHAMA 0,6/1,0 KV, PARA CIRCUITOS TERMINAIS - FORNECIMENTO E INSTALAÇÃO. AF_03/2023 - AMARELO	INEL - INSTALAÇÃO ELÉTRICA/ELETRIFICAÇÃO E ILUMINAÇÃO EXTERNA	M	36,0	8,54	307,44	0,02	99,47
50.01.090	CPOS/CDH U	Botoeira para acionamento de bomba de incêndio tipo quebra-vidro	50,01	UN	3,0	101,10	303,30	0,02	99,49
9670	ORSE	Fornecimento e instalação de pressostato 0 a 10 kgf/cm2	Diversos	un	1,0	270,77	270,77	0,02	99,51
93673	SINAPI	DISJUNTOR TRIPOLAR TIPO DIN, CORRENTE NOMINAL DE 50A - FORNECIMENTO E INSTALAÇÃO. AF_10/2020	INEL - INSTALAÇÃO ELÉTRICA/ELETRIFICAÇÃO E	UN	2,0	130,48	260,96	0,02	99,53
171184	SEDOP	Tampa espelho p/ RJ-45 de 02 saídas		UN	5,0	49,92	249,60	0,02	99,54
38.23.020	CPOS/CDH U	Suporte para eletrocalha, galvanizado a fogo, 100x50 mm	38,23	UN	8,0	30,82	246,56	0,02	99,56
13.02.053	FDE	BORRACHA COLADA - PISO TATIL DE ALERTA	Revestimento de pisos	m²	0,91	253,93	231,07	0,02	99,58
92676	SINAPI	JOELHO 90 GRAUS, EM FERRO GALVANIZADO, CONEXÃO ROSQUEADA, DN 50 (2"), INSTALADO EM REDE DE ALIMENTAÇÃO PARA SPRINKLER - FORNECIMENTO E INSTALAÇÃO. AF_10/2020	INHI - INSTALAÇÕES HIDROSANITÁRIAS	UN	2,0	111,27	222,54	0,02	99,59
30.01.061	CPOS/CDH U	Barra de apoio lateral para lavatório, para pessoas com mobilidade reduzida, em tubo de aço inoxidável de 1.1/4", comprimento 25 a 30 cm - HORIZONTAL LAVATÓRIO	30,01	UN	1,0	214,62	214,62	0,01	99,61
095126	SIURB	REMOÇÃO DE QUADRO DE DISTRIBUIÇÃO OU CAIXA DE PASSAGEM	Edificações	UN	3,0	69,08	207,24	0,01	99,62
93671	SINAPI	DISJUNTOR TRIPOLAR TIPO DIN, CORRENTE NOMINAL DE 32A - FORNECIMENTO E INSTALAÇÃO. AF_10/2020	INEL - INSTALAÇÃO ELÉTRICA/ELETRIFICAÇÃO E	UN	2,0	101,66	203,32	0,01	99,63
C4787	SEINFRA	REDE FRIGORÍGENA C/ TUBO DE COBRE 1 3/8", ISOLADO COM BORRACHA ELASTOMÉRICA, SUSTENTAÇÃO, SOLDA E LIMPEZA	REDE FRIGORÍGENA	M	1,1	183,51	201,86	0,01	99,65
85120	SINAPI	MANOMETRO 0 A 200 PSI (0 A 14 KGF/CM2), D = 50MM - FORNECIMENTO E COLOCACAO	INES - INSTALAÇÕES ESPECIAIS	UN	1,0	199,08	199,08	0,01	99,66
INST EVAP	Próprio	Instalação evaporadora VRF tipo Hi-Wall	SEES - SERVIÇOS ESPECIAIS	un	1,0	197,14	197,14	0,01	99,68
92640	SINAPI	TÊ, EM FERRO GALVANIZADO, CONEXÃO ROSQUEADA, DN 50 (2"), INSTALADO EM REDE DE ALIMENTAÇÃO PARA HIDRANTE - FORNECIMENTO E INSTALAÇÃO. AF_10/2020	INHI - INSTALAÇÕES HIDROSANITÁRIAS	UN	1,0	192,80	192,80	0,01	99,69
93382	SINAPI	REATERRO MANUAL DE VALAS, COM COMPACTADOR DE SOLOS DE PERCUSSÃO. AF_08/2023	MOVT - MOVIMENTO DE TERRA	m³	5,0	38,17	190,85	0,01	99,70
170598	SIURB	SINALIZAÇÃO VISUAL DE DEGRAUS PARA DEFICIENTE VISUAL	Edificações	UN	24,0	7,77	186,48	0,01	99,71
97668	SINAPI	ELETRODUTO FLEXÍVEL CORRUGADO, PEAD, DN 63 (2"), PARA REDE ENTERRADA DE DISTRIBUIÇÃO DE ENERGIA ELÉTRICA - FORNECIMENTO E INSTALAÇÃO. AF_12/2021	INEL - INSTALAÇÃO ELÉTRICA/ELETRIFICAÇÃO E ILUMINAÇÃO EXTERNA	M	10,0	18,51	185,10	0,01	99,73

Instituto Nacional do Seguro Social - INSS

CNPJ: 29.979.036/0908-91

INST_CAR	Próprio	Instalação de Cortina de Ar	SEES - SERVIÇOS ESPECIAIS	un	1,0	176,63	176,63	0,01	99,74
7878	ORSE	Emenda interna 100 x 50 mm com base lisa perfurada para eletrocalha metálica (ref. Mopa ou similar)	Pontos de Suprimento de Energia para Computador	un	8,0	21,38	171,04	0,01	99,75
96977	SINAPI	CORDOALHA DE COBRE NU 50 MM², ENTERRADA - FORNECIMENTO E INSTALAÇÃO. AF_08/2023	INEL - INSTALAÇÃO ELÉTRICA/ELETRIFICAÇÃO E	M	3,0	56,50	169,50	0,01	99,76
090255	SIURB	ELETRODUTO DE PVC CORRUGADO REFORÇADO, ANTICHAMA - 25MM (3/4")	Edificações	M	15,0	10,51	157,65	0,01	99,77
090322	SIURB	CABO COBRE FLEXÍVEL, ISOL. 750V NÃO HALOGENADO, ANTICHAMA - 4,0MM2 - BRANCO	Edificações	M	19,0	8,20	155,80	0,01	99,78
104324	SINAPI	TE, PVC, SOLDÁVEL, DN 32 MM, INSTALADO EM DRENO DE AR CONDICIONADO - FORNECIMENTO E INSTALAÇÃO. AF_08/2022	INHI - INSTALAÇÕES HIDROSANITÁRIAS	UN	8,0	19,37	154,96	0,01	99,79
16.45.003	FDE	FORNECIMENTO E COLOCACAO DE CHUMBADORES EXPANSIVEIS D=3/8"	Fornecimento e colocacao de chumbadores expansiveis	UN	16,0	9,66	154,56	0,01	99,81
PSO2	Próprio	PS02 - placa suspensa - recepção atendimento e recepção pericia	Equipamento para Aquisição Permanente	un	2,0	75,44	150,88	0,01	99,82
SBC 022402	Próprio	TAMPONAMENTO DE PONTOS DE AGUA/ESGOTO SEGUNDARIO EM BANCADAS	ASTU - ASSENTAMENTO DE TUBOS E PECAS	UN	4,0	37,02	148,08	0,01	99,83
ELE-CON-110	SETOP	CONDULETE DE ALUMÍNIO, TIPO "X", DIÂMETRO DE SAÍDA 1" (25MM), EXCLUSIVE MÓDULO E PLACA, INCLUSIVE FIXAÇÃO		un	5,0	28,61	143,05	0,01	99,84
REM_ACJ	Próprio	Remoção de ar condicionado de janela	SEDI - SERVIÇOS DIVERSOS	un	4,0	32,58	130,32	0,01	99,84
8113	ORSE	Tê horizontal 100 x 50 mm com base lisa perfurada para eletrocalha metálica (ref. Mopa ou similar)	Pontos de Suprimento de Energia para Computador	un	2,0	62,89	125,78	0,01	99,85
MS032-B	Próprio	PIC 16 Pictograma (porta/parede - área restrita)	Material	un.	4,0	30,88	123,52	0,01	99,86
97663	SINAPI	REMOÇÃO DE LOUÇAS, DE FORMA MANUAL, SEM REAPROVEITAMENTO. AF_12/2017	SERP - SERVIÇOS PRELIMINARES	UN	6,0	19,98	119,88	0,01	99,87
04.09.060	CPOS/CDHU	Retirada de batente, corrimão ou peças lineares metálicas, chumbados	4,09	M	8,95	13,36	119,57	0,01	99,88
93672	SINAPI	DISJUNTOR TRIPOLAR TIPO DIN, CORRENTE NOMINAL DE 40A - FORNECIMENTO E INSTALAÇÃO. AF_10/2020	INEL - INSTALAÇÃO ELÉTRICA/ELETRIFICAÇÃO E	UN	1,0	114,34	114,34	0,01	99,89
100697	SINAPI	RECOLOCAÇÃO DE FOLHAS DE PORTA DE MADEIRA LEVE OU MÉDIA DE 80CM DE LARGURA, CONSIDERANDO REAPROVEITAMENTO DO MATERIAL. AF_12/2019 - passagem dos equipamentos de janela	ESQV - ESQUADRIAS/FERRAGENS/VIDROS	UN	1,0	111,32	111,32	0,01	99,89
89866	SINAPI	JOELHO 90 GRAUS, PVC, SOLDÁVEL, DN 25MM, INSTALADO EM DRENO DE AR-CONDICIONADO - FORNECIMENTO E INSTALAÇÃO. AF_08/2022	INHI - INSTALAÇÕES HIDROSANITÁRIAS	UN	10,0	10,78	107,80	0,01	99,90
100734	SINAPI	PINTURA COM TINTA ACRÍLICA DE FUNDO APLICADA A ROLO OU PINCEL SOBRE SUPERFÍCIES METÁLICAS (EXCETO PERFIL) EXECUTADO EM OBRA (POR DEMÃO). AF_01/2020	PINT - PINTURAS	m²	4,32	24,37	105,27	0,01	99,91
12887	ORSE	Placa de sinalizacao, fotoluminescente, 38x19 cm, em pvc , com logotipo "Comando manual de alarme de incêndio"- Placa E2	Sinalização Vertical	un	3,0	30,63	91,89	0,01	99,91

Instituto Nacional do Seguro Social - INSS

CNPJ: 29.979.036/0908-91

12892	ORSE	Placa de sinalizacao, fotoluminescente,38x 19cm, em pvc , com logotipo "Bombas de incendio" - Placa E3	Sinalização Vertical	un	3,0	30,63	91,89	0,01	99,92
AGESUL 1301002030	Próprio	PAPELEIRA PLASTICA TIPO DISPENSER PARA PAPEL HIGIENICO ROLAO - FORNECIMENTO E INSTALACAO	ASTU - ASSENTAMENTO DE TUBOS E PECAS	UN	1,0	91,30	91,30	0,01	99,93
12885	ORSE	Placa de sinalizacao, fotoluminescente, 30x30 cm, em pvc , com logotipo "Abrigo de mangueira e hidrante"- Placa E7	Sinalização Vertical	un	3,0	27,62	82,86	0,01	99,93
12886	ORSE	Placa de sinalizacao, fotoluminescente, 30x30 cm, em pvc , com logotipo "Alarme sonoro"- Placa E1	Sinalização Vertical	un	3,0	27,62	82,86	0,01	99,94
171415	SEDOP	Unidut múltiplo Ø 3/4"		UN	12,0	6,44	77,28	0,01	99,94
05.05.064	FDE	PR-08 PRATELEIRA DE GRANITO	Outros componentes padronizados	M	0,3	257,12	77,13	0,01	99,95
74144/002	SINAPI	SUPORTE APOIO CAIXA D AGUA BARROTAS MADEIRA DE 1	FUES - FUNDAÇÕES E ESTRUTURAS	UN	1,0	76,52	76,52	0,01	99,95
38.07.134	CPOS/CDH U	Saída lateral simples, diâmetro de 1'	38,07	UN	5,0	14,09	70,45	0,00	99,96
7877	ORSE	Curva horizontal 100 x 50 mm para eletrocalha metálica, com ângulo 90° (ref.: mopa ou similar)	Pontos de Suprimento de Energia para Computador	un	2,0	33,98	67,96	0,00	99,96
071122	AGETOP CIVIL	CURVA 90 GRAUS AÇO ZINCADO DIÂMETRO 1"	7	Un	5,0	13,15	65,75	0,00	99,97
00039714	SINAPI	TUBO DE ESPUMA DE POLIETILENO EXPANDIDO FLEXIVEL PARA ISOLAMENTO TERMICO DE TUBULACAO DE AR CONDICIONADO, AGUA QUENTE, DN 1", E= 10 MM	Material	M	16,0	3,50	56,00	0,00	99,97
071982	AGETOP CIVIL	PORCA SEXTAVADA DIAMETRO 5/16"	7	Un	100,0	0,54	54,00	0,00	99,98
97660	SINAPI	REMOÇÃO DE INTERRUPTORES/TOMADAS ELÉTRICAS, DE FORMA MANUAL, SEM REAPROVEITAMENTO. AF_12/2017	SERP - SERVIÇOS PRELIMINARES	UN	50,0	1,08	54,00	0,00	99,98
93656	SINAPI	DISJUNTOR MONOPOLAR TIPO DIN, CORRENTE NOMINAL DE 25A - FORNECIMENTO E INSTALAÇÃO. AF_10/2020	INEL - INSTALAÇÃO ELÉTRICA/ELETRIFICAÇÃO E	UN	3,0	17,75	53,25	0,00	99,98
070707	Próprio	PICTOGRAMA WC ACESSÍVEL UNISSEX	Material	UN	1,0	48,56	48,56	0,00	99,99
14.002.0240	EMOP	PROTECAO PARA PORTA EM ACO ESCOVADO,CHAPA N°14,COM 30CM DE A LTURA.FORNECIMENTO E COLOCACAO	14	M	0,9	48,76	43,88	0,00	99,99
12924	ORSE	Flange 200 x 50mm para eletrocalha metálica (ref. Mopa ou similar)	Pontos de Suprimento de Energia para Computador	un	1,0	39,03	39,03	0,00	99,99
95779	SINAPI	CONDULETE DE ALUMÍNIO, TIPO E, PARA ELETRODUTO DE AÇO GALVANIZADO DN 20 MM (3/4"), APARENTE - FORNECIMENTO E INSTALAÇÃO. AF_10/2022	INEL - INSTALAÇÃO ELÉTRICA/ELETRIFICAÇÃO E ILUMINAÇÃO EXTERNA	UN	1,0	36,61	36,61	0,00	100,00
08.60.007	FDE	RETIRADA DE TORNEIRAS	Retiradas	UN	5,0	6,00	30,00	0,00	100,00
104320	SINAPI	JOELHO 45 GRAUS, PVC, SOLDÁVEL, DN 32 MM, INSTALADO EM DRENO DE AR CONDICIONADO - FORNECIMENTO E INSTALAÇÃO. AF_08/2022	INHI - INSTALAÇÕES HIDROS SANITÁRIAS	UN	1,0	15,89	15,89	0,00	100,00
010225	IOPES	Retirada de bancada de pia	DEMOLIÇÕES E RETIRADAS	m²	0,5	29,35	14,67	0,00	100,00
103948	SINAPI	BUCHA DE REDUÇÃO, CURTA, PVC, SOLDÁVEL, DN 32 X 25 MM, INSTALADO EM RAMAL OU SUB-RAMAL DE ÁGUA - FORNECIMENTO E INSTALAÇÃO. AF_06/2022	INHI - INSTALAÇÕES HIDROS SANITÁRIAS	UN	1,0	11,39	11,39	0,00	100,00

Instituto Nacional do Seguro Social - INSS
CNPJ: 29.979.036/0908-91

10832	ORSE	As Built	Diversos	m²	200,0	0,00	0,00	0,00	100,00
-------	------	----------	----------	----	-------	------	------	------	--------

Total sem BDI 1.178.881,60
Total do BDI 277.393,50
Total Geral 1.456.275,10

Leandro Alan Tavanti Scarpini
Engenheiro Civil

Adriano Satoshi Okamoto
Engenheiro Eletricista

Luís Felipe Moreira da Silva Cassales
Engenheiro Mecânico

Paula Carina Ephigênio
Engenheira de Segurança do Trabalho

Alex Cardoso Pinto
Engenheiro de Telecomunicações

Anexo VI - Anexo IV - BDI Adotado (13831229).pdf

PLANILHA ANALÍTICA DA TAXA DE BENEFÍCIOS E DESPESAS INDIRETAS

MODELO DE COMPOSIÇÃO DA TAXA DO BDI DESONERADO CONVENCIONAL

ITEM	Descrição	TAXA (%)
1	Administração Central	4,00%
2	Seguro + Garantia	0,80%
3	Risco	1,27%
4	Despesas Financeiras	1,23%
5	Lucro	7,40%
6	COFINS	3,00%
7	PIS	0,65%
8	ISS	3,00%
9	Contribuição Previdência Social	4,50%

BDI = $((1 + X) * (1 + Y) * (1 + Z)) / (1 - I) - 1$, onde:

DESCRIÇÃO	
X = Taxa da somatória das despesas indiretas, exceto tributos e despesas financeiras:	6,07%
Y = Taxa representativa das despesas financeiras:	1,23%
Z = Taxa representativa do lucro:	7,40%
I = Taxa representativa da incidência de impostos:	11,15%

Valor do BDI= 29,79%

BDI Adotado= 30%

MODELO DE COMPOSIÇÃO DA TAXA DO BDI DESONERADO DIFERENCIADO

ITEM	Descrição	TAXA (%)
1	Administração Central	3,45%
2	Seguro + Garantia	0,48%
3	Risco	0,85%
4	Despesas Financeiras	0,85%
5	Lucro	5,11%
6	COFINS	3,00%
7	PIS	0,65%
8	ISS	0,00%
9	Contribuição Previdência Social	4,50%

BDI = $((1 + X) * (1 + Y) * (1 + Z)) / (1 - I) - 1$, onde:

DESCRIÇÃO	
X = Taxa da somatória das despesas indiretas, exceto tributos e despesas financeiras:	4,78%
Y = Taxa representativa das despesas financeiras:	0,85%
Z = Taxa representativa do lucro:	5,11%
I = Taxa representativa da incidência de impostos:	8,15%

Valor do BDI= 20,93%

BDI Adotado= 21%

PLANILHA ANALÍTICA DA TAXA DE BENEFÍCIOS E DESESPAS INDIRETAS
MODELO DE COMPOSIÇÃO DA TAXA DO BDI NÃO DESONERADO
CONVENCIONAL

ITEM	Descrição	TAXA (%)
1	Administração Central	4,00%
2	Seguro + Garantia	0,80%
3	Risco	1,27%
4	Despesas Financeiras	1,23%
5	Lucro	7,40%
6	COFINS	3,00%
7	PIS	0,65%
8	ISS	3,00%
9	Contribuição Previdência Social	0,00%

BDI = ((1 + X)*(1 + Y)*(1+Z)) / (1 - I) - 1, onde:

DESCRIÇÃO	
X = Taxa da somatória das despesas indiretas, exceto tributos e despesas financeiras:	6,07%
Y = Taxa representativa das despesas financeiras:	1,23%
Z = Taxa representativa do lucro:	7,40%
I = Taxa representativa da incidência de impostos:	6,65%
Valor do BDI=	23,54%
BDI Adotado=	24%

MODELO DE COMPOSIÇÃO DA TAXA DO BDI NÃO DESONERADO
DIFERENCIADO

ITEM	Descrição	TAXA (%)
1	Administração Central	3,45%
2	Seguro + Garantia	0,48%
3	Risco	0,85%
4	Despesas Financeiras	0,85%
5	Lucro	5,11%
6	COFINS	3,00%
7	PIS	0,65%
8	ISS	0,00%
9	Contribuição Previdência Social	0,00%

BDI = ((1 + X)*(1 + Y)*(1+Z)) / (1 - I) - 1, onde:

DESCRIÇÃO	
X = Taxa da somatória das despesas indiretas, exceto tributos e despesas financeiras:	4,78%
Y = Taxa representativa das despesas financeiras:	0,85%
Z = Taxa representativa do lucro:	5,11%
I = Taxa representativa da incidência de impostos:	3,65%
Valor do BDI=	15,28%
BDI Adotado=	15%

**Anexo VIII - Anexo V - Cronograma Fisico-Financeiro
Detalhado (16075312).pdf**

Obra
Adaptações de acessibilidade e mudança de layout na APS Mogi Guaçu

Bancos
SINAPI - 09/2023 - São Paulo
SICRO3 - 07/2023 - São Paulo
ORSE - 09/2023 - Sergipe
SEINFRA - 027 - Ceará
SETOP - 08/2023 - Minas

B.D.I.
23,54%

Encargos Sociais
Não Desonerado: 0,00%

Cronograma Físico e Financeiro

Item	Descrição	Total Por Etapa	30 DIAS	60 DIAS	90 DIAS	120 DIAS	150 DIAS	180 DIAS
1	ADMINISTRAÇÃO DA OBRA	100,00%	16,66%	16,66%	16,66%	16,66%	16,67%	16,69%
		98.778,84	16.456,55	16.456,55	16.456,55	16.456,55	16.466,43	16.486,19
1.1	ENGENHEIRO CIVIL DE OBRA PLENO COM ENCARGOS COMPLEMENTARES	100,00%	16,66%	16,66%	16,66%	16,66%	16,67%	16,69%
		37.609,44	6.265,73	6.265,73	6.265,73	6.265,73	6.269,49	6.277,02
1.2	ENCARREGADO GERAL DE OBRAS COM ENCARGOS COMPLEMENTARES	100,00%	16,66%	16,66%	16,66%	16,66%	16,67%	16,69%
		61.169,40	10.190,82	10.190,82	10.190,82	10.190,82	10.196,94	10.209,17
2	TAXAS	100,00%	100,00%					
		1.258,08	1.258,08					
2.1	2023_ART DE OBRA OU SERVIÇO - FAIXA 2 - ACIMA DE R\$15.000,01 - contrato, incêndio, elétrica e acabamentos	100,00%	100,00%					
		1.258,08	1.258,08					
3	SERVIÇOS PRELIMINARES	100,00%	76,33%	7,66%			3,76%	12,24%
		31.342,22	23.924,60	2.401,83			1.179,10	3.836,70
3.1	DEMOLIÇÃO/RETIRADA/REMOÇÃO	100,00%	76,33%	7,66%			3,76%	12,24%
		31.342,22	23.924,60	2.401,83			1.179,10	3.836,70
3.1.1	RETIRADA DE GUICHÊS, INCLUSIVE BATENTE E FERRAGENS	100,00%	100,00%					
		1.676,62	1.676,62					
3.1.2	RECOLOCAÇÃO DE GUICHÊS, INCLUSIVE BATENTE E FERRAGENS	100,00%						100,00%
		2.657,60						2.657,60
3.1.3	RETIRADA DE PAINÉIS DIVISÓRIAS COM MONTANTES METÁLICAS	100,00%	100,00%					
		2.668,76	2.668,76					
3.1.4	Retirada de piso elevado telescópico metálico, inclusive estrutura de sustentação	100,00%	100,00%					
		444,86	444,86					
3.1.5	Retirada de bancada de pia	100,00%	100,00%					
		14,67	14,67					
3.1.6	RETIRADA DE TORNEIRAS	100,00%	100,00%					
		30,00	30,00					
3.1.7	REMOÇÃO DE LOUÇAS, DE FORMA MANUAL, SEM REAPROVEITAMENTO. AF_12/2017	100,00%	100,00%					
		119,88	119,88					
3.1.8	Retirada de batente, corrimão ou peças lineares metálicas, chumbados	100,00%	100,00%					
		119,57	119,57					
3.1.9	DEMOLIÇÃO DE REVESTIMENTO CERÂMICO, DE FORMA MECANIZADA COM MARTELETE, SEM REAPROVEITAMENTO. AF_12/2017 - piso área de atendimento	100,00%	70,00%	30,00%				
		8.006,11	5.604,28	2.401,83				
3.1.10	Demolição mecanizada de concreto armado, inclusive fragmentação e acomodação do material(RAMPA)	100,00%	100,00%					
		3.184,06	3.184,06					
3.1.11	Demolição mecanizada de pavimento ou piso em concreto, inclusive fragmentação e acomodação do material(CAMINHO LATERAL DE ENTRADA)	100,00%	100,00%					
		6.698,64	6.698,64					
3.1.12	REMOÇÃO DE FORROS DE DRYWALL, PVC E FIBROMINERAL, DE FORMA MANUAL, SEM REAPROVEITAMENTO. AF_12/2017 - área do arquivo + atendimento- 333,03+822,72	100,00%	100,00%					
		3.363,26	3.363,26					
3.1.13	Retirada de guarda-corpo ou gradil em geral - compr 28,50 x 2,12	100,00%					50,00%	50,00%
		2.358,19					1.179,10	1.179,10
4	PAREDES E FECHAMENTOS	100,00%		2,29%		92,91%	4,76%	0,04%
		102.561,10		2.348,26		95.287,94	4.881,02	43,88

Instituto Nacional do Seguro Social - INSS
CNPJ: 29.979.036/0908-91

4.1	PAREDE COM PLACAS DE GESSO ACARTONADO (DRYWALL), PARA USO INTERNO COM DUAS FACES DUPLAS E ESTRUTURA METÁLICA COM GUIAS DUPLAS, SEM VÃOS. AF_06/2017 - alterado para chapa de gesso RESISTENTE AO FOGO	100,00% 74.878,86			100,00% 74.878,86		
4.2	INSTALAÇÃO DE VIDRO TEMPERADO, E = 10 MM, ENCAIXADO EM PERFIL U. AF_01/2021_P	100,00% 9.762,04			50,00% 4.881,02	50,00% 4.881,02	
4.3	Fornecimento e montagem de porta para parede drywall (gesso acartonado), semi-oca, inclusive caixão em madeira e ferragens - 80 x 210 cm - fuga do serviço social e perícia; recepção; atendimento/retaguarda	100,00% 8.372,26			100,00% 8.372,26		
4.4	Fornecimento e montagem de porta para parede drywall (gesso acartonado), semi-oca, inclusive caixão em madeira e ferragens - 90 x 210 cm - entrada da perícia e serviço social e sanitário acessível	100,00% 7.155,80			100,00% 7.155,80		
4.5	PROTECAO PARA PORTA EM ACO ESCOVADO, CHAPA N°14, COM 30CM DE ALTURA. FORNECIMENTO E COLOCACAO	100,00% 43,88					100,00% 43,88
4.6	ALVENARIA DE VEDAÇÃO DE BLOCOS CERÂMICOS FURADOS NA HORIZONTAL DE 14X9X19 CM (ESPESSURA 14 CM, BLOCO DEITADO) E ARGAMASSA DE ASSENTAMENTO COM PREPARO MANUAL. AF_12/2021 - fechamento de vão do ar condicionado	100,00% 389,14	100,00% 389,14				
4.7	RECOLOCAÇÃO DE FOLHAS DE PORTA DE MADEIRA LEVE OU MÉDIA DE 80CM DE LARGURA, CONSIDERANDO REAPROVEITAMENTO DO MATERIAL. AF_12/2019 - passagem dos equipamentos de janela	100,00% 111,32	100,00% 111,32				
4.8	JANELA FIXA DE ALUMÍNIO PARA VIDRO, COM VIDRO, BATENTE E FERRAGENS. EXCLUSIVE ACABAMENTO, ALIZAR E CONTRAMARCO. FORNECIMENTO E INSTALAÇÃO. AF_12/2019 - fechamento de vão do ar condicionado	100,00% 1.847,80	100,00% 1.847,80				
5	INSTALAÇÕES HIDROSSANITÁRIAS	100,00% 3.094,84			52,39% 1.621,46	47,61% 1.473,38	
5.1	TAMPONAMENTO DE PONTOS DE AGUA/ESGOTO SEGUNDARIO EM BANCADAS	100,00% 148,08			100,00% 148,08		
5.2	PONTO DE CONSUMO TERMINAL DE ÁGUA FRIA (SUBRAMAL) COM TUBULAÇÃO DE PVC, DN 25 MM, INSTALADO EM RAMAL DE ÁGUA, INCLUSOS RASGO E CHUMBAMENTO EM ALVENARIA. AF_12/2014	100,00% 2.063,80			50,00% 1.031,90	50,00% 1.031,90	
5.3	Ponto de esgoto com tubo de pvc rígido soldável de Ø 40 mm (lavatórios, mictórios, ralos sifonados, etc...)	100,00% 882,96			50,00% 441,48	50,00% 441,48	
6	LOUÇAS E METAIS SANITÁRIOS	100,00% 18.822,51					100,00% 18.822,51
6.1	Lavatório em louça com coluna suspensa	100,00% 890,09					100,00% 890,09
6.2	VASO SANITARIO SIFONADO CONVENCIONAL PARA PCD SEM FURO FRONTAL COM LOUÇA BRANCA SEM ASSENTO, INCLUSO CONJUNTO DE LIGAÇÃO PARA BACIA SANITÁRIA AJUSTÁVEL - FORNECIMENTO E INSTALAÇÃO. AF_01/2020	100,00% 937,00					100,00% 937,00
6.3	VÁLVULA DE DESCARGA EXTERNA COM ALAVANCA - 1 1/4"	100,00% 449,69					100,00% 449,69
6.4	Torneira de mesa para lavatório, acionamento hidromecânico com alavanca, registro integrado regulador de vazão, em latão cromado, DN= 1/2'	100,00% 826,87					100,00% 826,87
6.5	BARRA DE APOIO RETA, EM ACO INOX POLIDO, COMPRIMENTO 80 CM, FIXADA NA PAREDE - FORNECIMENTO E INSTALAÇÃO. AF_01/2020	100,00% 922,14					100,00% 922,14

Instituto Nacional do Seguro Social - INSS
CNPJ: 29.979.036/0908-91

6.6	BARRA DE APOIO RETA, EM ACO INOX POLIDO, COMPRIMENTO 70 CM, FIXADA NA PAREDE - FORNECIMENTO E INSTALAÇÃO. AF_01/2020	100,00%	444,18					100,00%	444,18
6.7	BARRA DE APOIO RETA, EM ACO INOX POLIDO, COMPRIMENTO 60CM, FIXADA NA PAREDE - FORNECIMENTO E INSTALAÇÃO. AF_01/2020 - VERTICAL LAVATÓRIO	100,00%	418,80					100,00%	418,80
6.8	Barra de apoio lateral para lavatório, para pessoas com mobilidade reduzida, em tubo de aço inoxidável de 1.1/4", comprimento 25 a 30 cm - HORIZONTAL LAVATÓRIO	100,00%	214,62					100,00%	214,62
6.9	Espelho em vidro cristal liso, espessura de 4 mm	100,00%	315,95					100,00%	315,95
6.10	SABONETEIRA PLASTICA TIPO DISPENSER PARA SABONETE LIQUIDO COM RESERVATORIO 800 A 1500 ML, INCLUSO FIXAÇÃO. AF_01/2020	100,00%	618,52					100,00%	618,52
6.11	Dispenser toalheiro em ABS, para folhas	100,00%	734,16					100,00%	734,16
6.12	PR-08 PRATELEIRA DE GRANITO	100,00%	77,13					100,00%	77,13
6.13	PAPELEIRA PLASTICA TIPO DISPENSER PARA PAPEL HIGIENICO ROLAO - FORNECIMENTO E INSTALACAO	100,00%	91,30					100,00%	91,30
6.14	PUXADOR PARA PCD, FIXADO NA PORTA - FORNECIMENTO E INSTALAÇÃO. AF_01/2020	100,00%	418,80					100,00%	418,80
6.15	BB-02 BEBEDOURO ACESSÍVEL ÁGUA REFRIGERADA PRESSÃO MÍNIMA 8MCA - FORNECIDO E INSTALADO	100,00%	7.174,94					100,00%	7.174,94
6.16	Copia da SINAPI (100853) - TORNEIRA CROMADA DE MESA PARA LAVATORIO, TIPO MONOCOMANDO. AF_01/2020	100,00%	1.121,34					100,00%	1.121,34
6.17	LAVATÓRIO LOUÇA BRANCA COM COLUNA, *44 X 35,5* CM, PADRÃO POPULAR, INCLUSO SIFÃO FLEXÍVEL EM PVC, VÁLVULA E ENGATE FLEXÍVEL 30CM EM PLÁSTICO PADRÃO POPULAR - FORNECIMENTO E INSTALAÇÃO. AF_01/2020	100,00%	3.166,98					100,00%	3.166,98
7	PAREDES, PISOS E REVESTIMENTOS	100,00%	232.671,96	24,79%	55,52%	7,88%	11,81%		
				57.680,57	129.185,63	18.332,47	27.473,29		
7.1	PISO CIMENTADO, TRAÇO 1:3 (CIMENTO E AREIA), ACABAMENTO LISO, ESPESSURA 2,0 CM, PREPARO MECÂNICO DA ARGAMASSA. AF_09/2020	100,00%	8.103,56	50,00%	50,00%				
				4.051,78	4.051,78				
7.2	REVESTIMENTO CERÂMICO PARA PISO COM PLACAS TIPO PORCELANATO DE DIMENSÕES 60X60 CM APLICADA EM AMBIENTES DE ÁREA MAIOR QUE 10 M². AF_06/2014	100,00%	178.762,64	30,00%	70,00%				
				53.628,79	125.133,85				
7.3	REVESTIMENTO CERÂMICO PARA PAREDES INTERNAS COM PLACAS TIPO ESMALTADA EXTRA DE DIMENSÕES 20X20 CM APLICADAS EM AMBIENTES DE ÁREA MAIOR QUE 5 M² NA ALTURA INTEIRA DAS PAREDES. AF_06/2014	100,00%	2.036,92			50,00%	50,00%		
						1.018,46	1.018,46		
7.4	REVESTIMENTO CERÂMICO PARA PAREDES INTERNAS COM PLACAS TIPO ESMALTADA EXTRA DE DIMENSÕES 20X20 CM APLICADAS EM AMBIENTES DE ÁREA MENOR QUE 5 M² A MEIA ALTURA DAS PAREDES. AF_06/2014	100,00%	534,99			50,00%	50,00%		
						267,50	267,50		
7.5	APLICAÇÃO MANUAL DE PINTURA COM TINTA LÁTEX ACRÍLICA EM PAREDES, DUAS DEMÃOS. AF_06/2014	100,00%	9.140,82				100,00%		
							9.140,82		
7.6	INSTALAÇÃO DE VIDRO LISO INCOLOR, E = 4 MM, EM ESQUADRIA DE ALUMÍNIO OU PVC, FIXADO COM BAGUETE. AF_01/2021_P	100,00%	34.093,03			50,00%	50,00%		
						17.046,52	17.046,52		
8	SERVIÇOS COMPLEMENTARES	100,00%	77.228,45				26,92%	73,08%	
							20.792,90	56.435,56	

Instituto Nacional do Seguro Social - INSS
CNPJ: 29.979.036/0908-91

8.1	Guarda-corpo h = 1,10m e Corrimão em Aço Inox, barras superiores alt=0,92m e 0,70m e barra inferior, diam= 1.1/2" r, barras verticais d=3/4" a cada 0,11m, curvas de aço inox. - RAMPA E ESCADA	100,00% 21.415,27						100,00% 21.415,27
8.2	CORRIMÃO DUPLO EM TUBO DE AÇO INOX D = 1 1/2" - FIXADO EM ALVENARIA - PAREDE DA RAMPA	100,00% 3.210,61						100,00% 3.210,61
8.3	RAMPA EM CIMENTADO INCLUSIVE BASE	100,00% 1.545,43						100,00% 1.545,43
8.4	BORRACHA COLADA - PISO TATIL DE ALERTA	100,00% 231,07						100,00% 231,07
8.5	SINALIZAÇÃO VISUAL DE DEGRAUS PARA DEFICIENTE VISUAL	100,00% 186,48						100,00% 186,48
8.6	LADRILHO HIDRAULICO 25X25 E=2CM - PISO TATIL DE ALERTA	100,00% 2.923,15						100,00% 2.923,15
8.7	Porta/portão de correr em tela ondulada de aço galvanizado, sob medida	100,00% 7.803,81				50,00% 3.901,91		50,00% 3.901,91
8.8	Sistema eletrônico de automatização de portão deslizante, para esforços maior de 800 kg e até 1400 kg	100,00% 7.334,58						100,00% 7.334,58
8.9	TRILHO PARA FIXAÇÃO DE PORTÃO DE CORRER EM PERFIL "U", INCLUSIVE ROLDANAS – m	100,00% 965,04				100,00% 965,04		
8.10	Portão em tubo de ferro galvanizado de 2", de abrir, tela malha revestida 76 x 76mm, n.º 12, inclusive dobradiças e trancas/ferrolho - Rev 01_01/2022 - portão de pedestres	100,00% 4.462,01				100,00% 4.462,01		
8.11	Gradil com quadro em tubo de ferro galvanizado 1 1/4" e tela galvanizada malha 2"	100,00% 21.887,37				50,00% 10.943,69		50,00% 10.943,69
8.12	PINTURA COM TINTA ALQUÍDICA DE FUNDO (TIPO ZARCÃO) PULVERIZADA SOBRE PERFIL METÁLICO EXECUTADO EM FÁBRICA (POR DEMÃO). AF_01/2020_PE - duas demãos	100,00% 1.222,11						100,00% 1.222,11
8.13	PINTURA COM TINTA ALQUÍDICA DE ACABAMENTO (ESMALTE SINTÉTICO ACETINADO) PULVERIZADA SOBRE PERFIL METÁLICO EXECUTADO EM FÁBRICA (POR DEMÃO). AF_01/2020_PE - duas demãos	100,00% 1.203,45						100,00% 1.203,45
8.14	Cintas e vergas em blocos de concreto tipo "u" (calha) 9x16x30cm, preenchidos com concreto armado fck=25 mpa - base do gradil	100,00% 1.040,51				50,00% 520,26		50,00% 520,26
8.15	ALVENARIA DE VEDAÇÃO DE BLOCOS CERÂMICOS MACIÇOS DE 5X10X20CM (ESPESSURA 10CM) E ARGAMASSA DE ASSENTAMENTO COM PREPARO EM BETONEIRA. AF_05/2020 - fechamento do muro até h=3m	100,00% 1.797,56						100,00% 1.797,56
9	FORRO	100,00% 152.583,43				70,00% 106.808,40	30,00% 45.775,03	
9.1	FORRO DE FIBRA MINERAL, PARA AMBIENTES COMERCIAIS, INCLUSIVE ESTRUTURA DE FIXAÇÃO. AF_05/2017_P	100,00% 152.583,43				70,00% 106.808,40	30,00% 45.775,03	
10	INSTALAÇÕES DE COMBATE A INCÊNDIO	100,00% 74.097,48	3,43% 2.545,08	15,62% 11.573,37	49,93% 36.999,03	17,54% 12.993,68	8,93% 6.617,32	4,55% 3.369,00
10.1	CAIXA D'ÁGUA DE POLIETILENO 15.000 LITROS	100,00% 11.573,37		100,00% 11.573,37				
10.2	Abrigo para hidrante de recalque no passeio em caixa de alvenaria 60x40cm em bloco de concreto inclusive registro de recalque ø 65 mm (2 1/2") e tampa de ferro fundido 40x40cm com inscrição incêndio	100,00% 1.003,58				100,00% 1.003,58		
10.3	JOELHO 90 GRAUS, EM FERRO GALVANIZADO, DN 65 (2 1/2"), CONEXÃO ROSQUEADA, INSTALADO EM REDE DE ALIMENTAÇÃO PARA HIDRANTE - FORNECIMENTO E INSTALAÇÃO. AF_10/2020	100,00% 1.690,80			100,00% 1.690,80			

Instituto Nacional do Seguro Social - INSS
CNPJ: 29.979.036/0908-91

10.4	TÊ, EM FERRO GALVANIZADO, CONEXÃO ROSQUEADA, DN 65 (2 1/2"), INSTALADO EM REDE DE ALIMENTAÇÃO PARA HIDRANTE - FORNECIMENTO E INSTALAÇÃO. AF_10/2020	100,00%	865,47		100,00%	865,47		
10.5	TUBO FERRO GALVANIZADO DIAM.2.1/2"	100,00%	20.867,45		100,00%	20.867,45		
10.6	REGISTRO DE GAVETA BRUTO, LATÃO, ROSCÁVEL, 4" - FORNECIMENTO E INSTALAÇÃO. AF_08/2021	100,00%	828,91		100,00%	828,91		
10.7	REGISTRO DE GAVETA BRUTO, LATÃO, ROSCÁVEL, 2 1/2" - FORNECIMENTO E INSTALAÇÃO. AF_08/2021	100,00%	684,08		100,00%	684,08		
10.8	VÁLVULA DE RETENÇÃO HORIZONTAL, DE BRONZE, ROSCÁVEL, 2 1/2" - FORNECIMENTO E INSTALAÇÃO. AF_08/2021	100,00%	671,87		100,00%	671,87		
10.9	VÁLVULA DE RETENÇÃO HORIZONTAL, DE BRONZE, ROSCÁVEL, 2" - FORNECIMENTO E INSTALAÇÃO. AF_08/2021	100,00%	471,58		100,00%	471,58		
10.10	TÊ, EM FERRO GALVANIZADO, 4", CONEXÃO ROSQUEADA, INSTALADO EM REDE DE ALIMENTAÇÃO PARA HIDRANTE - FORNECIMENTO E INSTALAÇÃO. AF_10/2020	100,00%	574,81		100,00%	574,81		
10.11	TÊ, EM FERRO GALVANIZADO, CONEXÃO ROSQUEADA, DN 50 (2"), INSTALADO EM REDE DE ALIMENTAÇÃO PARA HIDRANTE - FORNECIMENTO E INSTALAÇÃO. AF_10/2020	100,00%	192,80		100,00%	192,80		
10.12	JOELHO 90 GRAUS, EM FERRO GALVANIZADO, CONEXÃO ROSQUEADA, DN 50 (2"), INSTALADO EM REDE DE ALIMENTAÇÃO PARA SPRINKLER - FORNECIMENTO E INSTALAÇÃO. AF_10/2020	100,00%	222,54		100,00%	222,54		
10.13	Abrigo de hidrante de 2 1/2' completo - inclusive mangueira de 30 m (2 x 15 m)	100,00%	10.167,69		100,00%	10.167,69		
10.14	Acionador manual quebra-vidro endereçável	100,00%	708,81		100,00%	708,81		
10.15	Botoeira para acionamento de bomba de incêndio tipo quebra-vidro	100,00%	303,30		100,00%	303,30		
10.16	EXTINTOR DE INCÊNDIO PORTÁTIL COM CARGA DE ÁGUA PRESSURIZADA DE 10 L, CLASSE A - FORNECIMENTO E INSTALAÇÃO. AF_10/2020_P	100,00%	3.369,00					100,00% 3.369,00
10.17	Sirene tipo corneta de 12 V	100,00%	382,98		100,00%	382,98		
10.18	PLACA DE INDICACAO CONTINUADA DE ROTAS DE FUGA "DIRECAO DE ROTA DE SAIDA", SIMBOLO RETANGULAR, FUNDO VERDE, PICTOGRAMA FOTOLUMINESCENTE, EM PVC, 2MM ANTI-CHAMAS, NAS DIMENSOES (7X20)CM	100,00%	771,54				100,00%	771,54
10.19	CENTRAL ALARME DE INCENDIO INTELBRAS CIC 06L COM BATERIA	100,00%	747,42				100,00%	747,42
10.20	Placa de sinalização em PVC fotoluminescente (200x200mm), com indicação de equipamentos de alarme, detecção e extinção de incêndio	100,00%	817,56				100,00%	817,56
10.21	SINALIZAÇÃO PARA EXTINTOR	100,00%	495,52				100,00%	495,52
10.22	EXTINTOR DE INCÊNDIO PORTÁTIL COM CARGA DE PQS DE 6 KG, CLASSE BC - FORNECIMENTO E INSTALAÇÃO. AF_10/2020_P	100,00%	3.785,28				100,00%	3.785,28
10.23	CONJUNTO MOTO-BOMBA SCHNEIDER OU SIMILAR, BPI-22R/7,5 CV TR 220V	100,00%	9.458,87		100,00%	9.458,87		
10.24	MANOMETRO 0 A 200 PSI (0 A 14 KGF/CM2), D = 50MM - FORNECIMENTO E COLOCACAO	100,00%	199,08		100,00%	199,08		
10.25	Fornecimento e instalação de pressostato 0 a 10 kgf/cm2	100,00%	270,77		100,00%	270,77		
10.26	SUPORTE APOIO CAIXA D AGUA BARROTES MADEIRA DE 1	100,00%	76,52	100,00%		76,52		
10.27	Escavação e reaterro de tubulação - exclusive tubo	100,00%	1.589,37	100,00%		1.589,37		

Instituto Nacional do Seguro Social - INSS
CNPJ: 29.979.036/0908-91

10.28	BASE CONCRETO PARA APOIO DE BOMBAS H=10cm	100,00%	100,00%					
		319,19	319,19					
10.29	TUBO, PVC, SOLDÁVEL, DN 25MM, INSTALADO EM RAMAL DE DISTRIBUIÇÃO DE ÁGUA - FORNECIMENTO E INSTALAÇÃO. AF_06/2022 - abastecimento do reservatório de incêndio	100,00%	100,00%					
		560,00	560,00					
10.30	PINTURA COM TINTA ALQUÍDICA DE ACABAMENTO (ESMALTE SINTÉTICO ACETINADO) APLICADA A ROLO OU PINCEL SOBRE SUPERFÍCIES METÁLICAS (EXCETO PERFIL) EXECUTADO EM OBRA (02 DEMÃOS). AF_01/2020 - na cor vermelha	100,00%				100,00%		
		322,05				322,05		
10.31	PINTURA COM TINTA ACRÍLICA DE FUNDO APLICADA A ROLO OU PINCEL SOBRE SUPERFÍCIES METÁLICAS (EXCETO PERFIL) EXECUTADO EM OBRA (POR DEMÃO). AF_01/2020	100,00%				100,00%		
		105,27				105,27		
11	INSTALAÇÕES DE COMBATE A INCÊNDIO - SINALIZAÇÃO	100,00%						100,00%
		2.399,76						2.399,76
11.1	Placa de indicativa de "EXTINTOR" em pvc, dim.: 20 x 20 cm	100,00%						100,00%
		739,68						739,68
11.2	Placa de sinalização em PVC fotoluminescente (240x120mm), com indicação de rota de evacuação e saída de emergência - S1; S2; S3 e S15, conforme projeto	100,00%						100,00%
		941,22						941,22
11.3	Sinalização horizontal com tinta vinílica ou acrílica - E17, conforme projeto	100,00%						100,00%
		369,36						369,36
11.4	Placa de sinalizacao, fotoluminescente, 30x30 cm, em pvc , com logotipo "Abrigo de mangueira e hidrante"- Placa E7	100,00%						100,00%
		82,86						82,86
11.5	Placa de sinalizacao, fotoluminescente, 30x30 cm, em pvc , com logotipo "Alarme sonoro"- Placa E1	100,00%						100,00%
		82,86						82,86
11.6	Placa de sinalizacao, fotoluminescente, 38x19 cm, em pvc , com logotipo "Comando manual de alarme de incêndio"- Placa E2	100,00%						100,00%
		91,89						91,89
11.7	Placa de sinalizacao, fotoluminescente,38x 19cm, em pvc , com logotipo "Bombas de incêndio" - Placa E3	100,00%						100,00%
		91,89						91,89
12	CLIMATIZAÇÃO	100,00%	8,60%	23,35%	23,16%	44,89%		
		92.127,75	7.921,77	21.515,45	21.332,49	41.358,05		
12.1	Retirada de Equipamentos Antigos	100,00%	100,00%					
		1.201,63	1.201,63					
12.1.1	Remoção de ar condicionado de janela	100,00%	100,00%					
		130,32	130,32					
12.1.2	RETIRADA DE CAIXA DE AR CONDICIONADO	100,00%	100,00%					
		398,36	398,36					
12.1.3	Remoção de ar condicionado tipo split	100,00%	100,00%					
		672,95	672,95					
12.2	Transporte dos equipamentos VRF entre Pindamonhangaba e Mogi-Guaçu	100,00%	100,00%					
		5.442,63	5.442,63					
12.2.1	TRANSPORTE VERTICAL DE MATERIAIS-ESTIVA CARGA E DESCARGA	100,00%	100,00%					
		1.441,23	1.441,23					
12.2.2	Transportes de máquinas e equipamentos por caminhão munck	100,00%	100,00%					
		4.001,40	4.001,40					
12.3	Revisão e Limpeza dos equipamentos VRF	100,00%		100,00%				
		2.505,87		2.505,87				
12.3.1	Revisão e limpeza de equipamentos VRF	100,00%		100,00%				
		2.505,87		2.505,87				
12.4	Instalação dos Equipamentos VRF	100,00%		5,69%	30,40%	63,91%		
		64.717,89		3.683,30	19.676,55	41.358,05		

Instituto Nacional do Seguro Social - INSS
CNPJ: 29.979.036/0908-91

12.4.1	Instalação Condensadora VRF	100,00%	3.154,42	100,00%	3.154,42		
12.4.2	Instalação evaporadora VRF tipo Cassete	100,00%	3.263,16		100,00%	3.263,16	
12.4.3	Instalação evaporadora VRF tipo Hi-Wall	100,00%	197,14		100,00%	197,14	
12.4.4	REDE FRIGORÍGENA C/ TUBO DE COBRE 1/4" FLEXÍVEL, ISOLADO COM BORRACHA ELASTOMÉRICA, SUSTENTAÇÃO, SOLDA E LIMPEZA	100,00%	679,99			100,00%	679,99
12.4.5	REDE FRIGORÍGENA C/ TUBO DE COBRE 3/8" FLEXÍVEL, ISOLADO COM BORRACHA ELASTOMÉRICA, SUSTENTAÇÃO, SOLDA E LIMPEZA	100,00%	2.392,42			100,00%	2.392,42
12.4.6	REDE FRIGORÍGENA C/ TUBO DE COBRE 1/2" FLEXÍVEL, ISOLADO COM BORRACHA ELASTOMÉRICA, SUSTENTAÇÃO, SOLDA E LIMPEZA	100,00%	3.349,62			100,00%	3.349,62
12.4.7	REDE FRIGORÍGENA C/ TUBO DE COBRE 5/8" FLEXÍVEL, ISOLADO COM BORRACHA ELASTOMÉRICA, SUSTENTAÇÃO, SOLDA E LIMPEZA	100,00%	4.116,29			100,00%	4.116,29
12.4.8	REDE FRIGORÍGENA C/ TUBO DE COBRE 3/4" FLEXÍVEL, ISOLADO COM BORRACHA ELASTOMÉRICA, SUSTENTAÇÃO, SOLDA E LIMPEZA	100,00%	3.057,25			100,00%	3.057,25
12.4.9	REDE FRIGORÍGENA C/ TUBO DE COBRE 7/8" FLEXÍVEL, ISOLADO COM BORRACHA ELASTOMÉRICA, SUSTENTAÇÃO, SOLDA E LIMPEZA	100,00%	2.693,31			100,00%	2.693,31
12.4.10	REDE FRIGORÍGENA C/ TUBO DE COBRE 1", ISOLADO COM BORRACHA ELASTOMÉRICA, SUSTENTAÇÃO, SOLDA E LIMPEZA	100,00%	129,07		100,00%	129,07	
12.4.11	REDE FRIGORÍGENA C/ TUBO DE COBRE 1 1/4", ISOLADO COM BORRACHA ELASTOMÉRICA, SUSTENTAÇÃO, SOLDA E LIMPEZA	100,00%	2.706,13		100,00%	2.706,13	
12.4.12	REDE FRIGORÍGENA C/ TUBO DE COBRE 1 3/8", ISOLADO COM BORRACHA ELASTOMÉRICA, SUSTENTAÇÃO, SOLDA E LIMPEZA	100,00%	201,86		100,00%	201,86	
12.4.13	REDE FRIGORÍGENA C/ TUBO DE COBRE 1 1/2", ISOLADO COM BORRACHA ELASTOMÉRICA, SUSTENTAÇÃO, SOLDA E LIMPEZA	100,00%	3.254,47		100,00%	3.254,47	
12.4.14	MULTIKIT (DERIVACAO DE COBRE SET-FREE E242SNB) Fabricante HITACHI ou equivalente	100,00%	17.807,01		50,00%	8.903,51	50,00%
12.4.15	Lavagem das tubulações com gás 141B e pressurização com nitrogênio (infraestrutura p/ sistema de climatização vrv)	100,00%	3.168,82			100,00%	3.168,82
12.4.16	Gás refrigerante R410A	100,00%	4.193,01			100,00%	4.193,01
12.4.17	Bomba de remoção de condensados para condicionadores de ar	100,00%	1.021,21		100,00%	1.021,21	
12.4.18	Calço de neoprene 100x100x25mm un	100,00%	528,88	100,00%	528,88		
12.4.19	TUBO, PVC, SOLDÁVEL, DN 32 MM, INSTALADO EM DRENO DE AR CONDICIONADO - FORNECIMENTO E INSTALAÇÃO. AF_08/2022	100,00%	3.826,84			100,00%	3.826,84
12.4.20	UNIÃO, PVC, SOLDÁVEL, DN 32MM, INSTALADO EM PRUMADA DE ÁGUA - FORNECIMENTO E INSTALAÇÃO. AF_06/2022	100,00%	535,68			100,00%	535,68
12.4.21	TE, PVC, SOLDÁVEL, DN 32 MM, INSTALADO EM DRENO DE AR CONDICIONADO - FORNECIMENTO E INSTALAÇÃO. AF_08/2022	100,00%	154,96			100,00%	154,96

Instituto Nacional do Seguro Social - INSS
CNPJ: 29.979.036/0908-91

12.4.22	JOELHO 90 GRAUS, PVC, SOLDÁVEL, DN 32 MM, INSTALADO EM DRENO DE AR CONDICIONADO - FORNECIMENTO E INSTALAÇÃO. AF_08/2022	100,00%	235,11			100,00%	235,11		
12.4.23	JOELHO 45 GRAUS, PVC, SOLDÁVEL, DN 32 MM, INSTALADO EM DRENO DE AR CONDICIONADO - FORNECIMENTO E INSTALAÇÃO. AF_08/2022	100,00%	15,89			100,00%	15,89		
12.4.24	TUBO, PVC, SOLDÁVEL, DN 25MM, INSTALADO EM DRENO DE AR-CONDICIONADO - FORNECIMENTO E INSTALAÇÃO. AF_08/2022	100,00%	25,49			100,00%	25,49		
12.4.25	BUCHA DE REDUÇÃO, CURTA, PVC, SOLDÁVEL, DN 32 X 25 MM, INSTALADO EM RAMAL OU SUB-RAMAL DE ÁGUA - FORNECIMENTO E INSTALAÇÃO. AF_06/2022	100,00%	11,39			100,00%	11,39		
12.4.26	ELETRODUTO DE AÇO GALVANIZADO ELETROLÍTICO, TIPO LEVE I - 3/4"	100,00%	1.100,00			100,00%	1.100,00		
12.4.27	CONDULETE DE ALUMÍNIO, TIPO LR, PARA ELETRODUTO DE AÇO GALVANIZADO DN 20 MM (3/4"), APARENTE - FORNECIMENTO E INSTALAÇÃO. AF_10/2022	100,00%	225,00			100,00%	225,00		
12.4.28	TUBO DE ESPUMA DE POLIETILENO EXPANDIDO FLEXIVEL PARA ISOLAMENTO TERMICO DE TUBULACAO DE AR CONDICIONADO, AGUA QUENTE, DN 1 1/4", E= 10 MM	100,00%	584,64			100,00%	584,64		
12.4.29	CONDULETE DE ALUMÍNIO, TIPO E, PARA ELETRODUTO DE AÇO GALVANIZADO DN 20 MM (3/4"), APARENTE - FORNECIMENTO E INSTALAÇÃO. AF_10/2022	100,00%	36,61			100,00%	36,61		
12.4.30	TUBO DE ESPUMA DE POLIETILENO EXPANDIDO FLEXIVEL PARA ISOLAMENTO TERMICO DE TUBULACAO DE AR CONDICIONADO, AGUA QUENTE, DN 1", E= 10 MM	100,00%	3,50			100,00%	3,50		
12.4.31	Unidut múltiplo Ø 3/4"	100,00%	77,28			100,00%	77,28		
12.4.32	Cabo de cobre flexível blindado c/fita de cobre, 3 x 1,5mm2 - tensão:1kv m	100,00%	1.971,44			100,00%	1.971,44		
12.5	Remanejamento dos Splits	100,00%	18.083,10	6,09%	84,75%	9,16%			
				1.100,88	15.326,28	1.655,94			
12.5.1	Remoção e reinstalação de ar condicionado tipo split	100,00%	2.201,76	50,00%	50,00%				
				1.100,88	1.100,88				
12.5.2	REDE FRIGORÍGENA C/ TUBO DE COBRE 1", ISOLADO COM BORRACHA ELASTOMÉRICA, SUSTENTAÇÃO, SOLDA E LIMPEZA	100,00%	4.259,31		100,00%				
					4.259,31				
12.5.3	REDE FRIGORÍGENA C/ TUBO DE COBRE 3/8" FLEXÍVEL, ISOLADO COM BORRACHA ELASTOMÉRICA, SUSTENTAÇÃO, SOLDA E LIMPEZA	100,00%	2.469,60		100,00%				
					2.469,60				
12.5.4	REDE FRIGORÍGENA C/ TUBO DE COBRE 1/4" FLEXÍVEL, ISOLADO COM BORRACHA ELASTOMÉRICA, SUSTENTAÇÃO, SOLDA E LIMPEZA	100,00%	755,55		100,00%				
					755,55				
12.5.5	Gás refrigerante R410A	100,00%	1.634,89		100,00%				
					1.634,89				
12.5.6	TUBO, PVC, SOLDÁVEL, DN 25MM, INSTALADO EM DRENO DE AR-CONDICIONADO - FORNECIMENTO E INSTALAÇÃO. AF_08/2022	100,00%	382,35			100,00%	382,35		
12.5.7	TUBO, PVC, SOLDÁVEL, DN 32 MM, INSTALADO EM DRENO DE AR CONDICIONADO - FORNECIMENTO E INSTALAÇÃO. AF_08/2022	100,00%	428,87			100,00%	428,87		
12.5.8	Bomba de remoção de condensados para condicionadores de ar	100,00%	5.106,05		100,00%				
					5.106,05				
12.5.9	JOELHO 90 GRAUS, PVC, SOLDÁVEL, DN 25MM, INSTALADO EM DRENO DE AR-CONDICIONADO - FORNECIMENTO E INSTALAÇÃO. AF_08/2022	100,00%	107,80			100,00%	107,80		

Instituto Nacional do Seguro Social - INSS
CNPJ: 29.979.036/0908-91

12.5.10	TUBO DE ESPUMA DE POLIETILENO EXPANDIDO FLEXIVEL PARA ISOLAMENTO TERMICO DE TUBULACAO DE AR CONDICIONADO, AGUA QUENTE, DN 1 1/4", E= 10 MM	100,00%	65,52		100,00%	65,52		
12.5.11	JOELHO 90 GRAUS, PVC, SOLDÁVEL, DN 32 MM, INSTALADO EM DRENO DE AR CONDICIONADO - FORNECIMENTO E INSTALAÇÃO. AF_08/2022	100,00%	82,98		100,00%	82,98		
12.5.12	TUBO DE ESPUMA DE POLIETILENO EXPANDIDO FLEXIVEL PARA ISOLAMENTO TERMICO DE TUBULACAO DE AR CONDICIONADO, AGUA QUENTE, DN 1", E= 10 MM	100,00%	52,50		100,00%	52,50		
12.5.13	Cabo de cobre PP Cordplast 4 x 2,5 mm2, 450/750v - fornecimento e instalação	100,00%	535,92		100,00%	535,92		
12.6	Instalação Cortina de Ar	100,00%	176,63	100,00%	176,63			
12.6.1	Instalação de Cortina de Ar	100,00%	176,63	100,00%	176,63			
13	REDE LÓGICA	100,00%	22.109,37		17,02%	18,80%	51,28%	12,90%
13.1	Eletroduto e Acessorios - Fornecimento e instalação - Incluindo remanejamentos	100,00%	2.171,36		3.763,51	4.156,16	11.338,32	2.851,39
13.1.1	ELETRODUTO DE AÇO GALVANIZADO, CLASSE LEVE, DN 25 MM (1), APARENTE, INSTALADO EM PAREDE - FORNECIMENTO E INSTALAÇÃO. AF_11/2016_P	100,00%	2.105,61		50,00%	50,00%		
13.1.2	CURVA 90 GRAUS AÇO ZINCADO DIÂMETRO 1"	100,00%	65,75		50,00%	50,00%		
13.2	Eletrocalhas, Perfilados e Acessórios - Fornecimento e instalação - Incluindo remanejamentos	100,00%	5.355,65		1.052,81	1.052,81		
13.2.1	Saída lateral simples, diâmetro de 1'	100,00%	70,45		50,00%	50,00%		
13.2.2	Eletrocalha perfurada galvanizada a fogo, 100 x 50 mm, com acessórios	100,00%	3.037,75		50,00%	50,00%		
13.2.3	Emenda interna 100 x 50 mm com base lisa perfurada para eletrocalha metálica (ref. Mopa ou similar)	100,00%	171,04		50,00%	50,00%		
13.2.4	Suporte para eletrocalha, galvanizado a fogo, 100x50 mm	100,00%	246,56		50,00%	50,00%		
13.2.5	Curva horizontal 100 x 50 mm para eletrocalha metálica, com ângulo 90° (ref.: mopa ou similar)	100,00%	67,96		50,00%	50,00%		
13.2.6	Vergalhão com rosca, porca e arruela de diâmetro 5/16" (tirante)	100,00%	315,52		50,00%	50,00%		
13.2.7	PORCA SEXTAVADA DIAMETRO 5/16"	100,00%	54,00		50,00%	50,00%		
13.2.8	FORNECIMENTO E COLOCACAO DE CHUMBADORES EXPANSIVEIS D=3/8"	100,00%	154,56		50,00%	50,00%		
13.2.9	Flange 200 x 50mm para eletrocalha metálica (ref. Mopa ou similar)	100,00%	39,03		50,00%	50,00%		
13.2.10	Fornecimento e instalação de parafuso cabeça lenticilha 5/16" x 1/2" (ref. vl 1.68 valemam ou similar)	100,00%	764,00		50,00%	50,00%		
13.2.11	Tê horizontal 100 x 50 mm com base lisa perfurada para eletrocalha metálica (ref. Mopa ou similar)	100,00%	125,78		50,00%	50,00%		
13.2.12	Abraçadeira de alumínio 1 " 25mm (DAISA BC-100) ou similar	100,00%	309,00		50,00%	50,00%		
13.3	Caixa de distribuição - Fornecimento e instalação - Incluindo remanejamentos	100,00%	392,65		154,50	154,50		
13.3.1	CONDULETE DE ALUMÍNIO, TIPO "X", DIÂMETRO DE SAÍDA 1" (25MM), EXCLUSIVE MÓDULO E PLACA, INCLUSIVE FIXAÇÃO	100,00%	143,05					
13.3.2	Tampa espelho p/ RJ-45 de 02 saídas	100,00%	249,60					

Instituto Nacional do Seguro Social - INSS
CNPJ: 29.979.036/0908-91

13.4	Cabeamento Estruturado - Fornecimento e instalação - Ref. Furukawa - Incluindo remanejamentos	100,00%						97,09%	2,91%
		11.678,00						11.338,32	339,68
13.4.1	Fornecimento e lançamento de cabo utp 4 pares cat 6	100,00%						100,00%	
		8.940,00						8.940,00	
13.4.2	TOMADA DE REDE RJ45 - FORNECIMENTO E INSTALAÇÃO. AF_11/2019	100,00%						100,00%	
		732,82						732,82	
13.4.3	IDENTIF. TESTE E CERTIFICACAO PONTOS REDE LOGICA OU EQUIVALENTE	100,00%							100,00%
		339,68							339,68
13.4.4	TOMADA DE REDE RJ45 - FORNECIMENTO E INSTALAÇÃO. AF_11/2019	100,00%						100,00%	
		1.665,50						1.665,50	
13.4.5	As Built	100,00%							100,00%
		0,00							0,00
13.5	Rack - Fornecimento e instalação	100,00%							100,00%
		1.631,96							1.631,96
13.5.1	Patch cords de 1,50 ou 3,00 m - RJ-45 / RJ-45 - categoria 6A	100,00%							100,00%
		1.631,96							1.631,96
13.6	Remanejamento pontos de rede - Incluindo alteração de infraestrutura	100,00%							100,00%
		879,75							879,75
13.6.1	Remanejamento de pontos de rede	100,00%							100,00%
		879,75							879,75
14	SINALIZAÇÃO	100,00%							100,00%
		7.625,07							7.625,07
14.1	PICTOGRAMA WC ACESSÍVEL UNISSEX	100,00%							100,00%
		48,56							48,56
14.2	PF - Placa de Proibido Fumar (Lei Estadual 13.541/2009)	100,00%							100,00%
		879,00							879,00
14.3	PIC 16 Pictograma (porta/parede - área restrita)	100,00%							100,00%
		123,52							123,52
14.4	PICTOGRAMA BANDEIRA (N° SALA DE PERÍCIA MÉDICA)	100,00%							100,00%
		717,72							717,72
14.5	PICTOGRAMA BANDEIRA (N° SALA DE SERVIÇO SOCIAL)	100,00%							100,00%
		358,86							358,86
14.6	PIT - placa de identificação tátil	100,00%							100,00%
		1.878,39							1.878,39
14.7	PS02 - placa suspensa - recepção atendimento e recepção perícia	100,00%							100,00%
		150,88							150,88
14.8	PI - placa de informação	100,00%							100,00%
		748,74							748,74
14.9	FIP01 - faixa de identificação de porta (interna)	100,00%							100,00%
		1.116,72							1.116,72
14.10	NBMA - numeração de balcão e mesa de atendimento	100,00%							100,00%
		1.048,64							1.048,64
14.11	PIC 03 - PICTOGRAMA - SÍMBOLO INTERNACIONAL DE ACESSO	100,00%							100,00%
		554,04							554,04
15	LIMPEZA FINAL	100,00%	16,66%	16,66%	16,66%	16,66%	16,67%	16,67%	16,69%
		15.337,56	2.555,24	2.555,24	2.555,24	2.555,24	2.556,77	2.559,84	2.559,84
15.1	CAÇAMBA DE 4M3 PARA RETIRADA DE ENTULHO	100,00%	16,66%	16,66%	16,66%	16,66%	16,67%	16,69%	
		15.337,56	2.555,24	2.555,24	2.555,24	2.555,24	2.556,77	2.559,84	
16	INSTALAÇÕES ELÉTRICAS	100,00%		4,18%	16,86%	17,00%	46,59%	15,37%	
		524.236,68		21.908,10	88.411,31	89.132,06	244.229,56	80.555,65	
16.1	Acessórios para eletrodutos	100,00%							
		28.158,50							
16.1.1	CONDULETE DE ALUMÍNIO, TIPO LR, PARA ELETRODUTO DE AÇO GALVANIZADO DN 20 MM (3/4"), APARENTE - FORNECIMENTO E INSTALAÇÃO. AF_10/2022	100,00%						100,00%	
		675,00						675,00	
16.1.2	CONDULETE DE ALUMÍNIO, TIPO C, PARA ELETRODUTO DE AÇO GALVANIZADO DN 20 MM (3/4"), APARENTE - FORNECIMENTO E INSTALAÇÃO. AF_10/2022	100,00%						100,00%	
		2.246,04						2.246,04	

Instituto Nacional do Seguro Social - INSS
CNPJ: 29.979.036/0908-91

16.1.3	CONDULETE DE ALUMÍNIO, TIPO X, PARA ELETRODUTO DE AÇO GALVANIZADO DN 20 MM (3/4)	100,00%	17.428,84			100,00%	17.428,84		
16.1.4	CAIXA OCTOGONAL 4" X 4", PVC, INSTALADA EM LAJE - FORNECIMENTO E INSTALAÇÃO. AF_03/2023	100,00%	6.381,18			100,00%	6.381,18		
16.1.5	CONDULETE DE ALUMÍNIO, TIPO X, PARA ELETRODUTO DE AÇO GALVANIZADO DN 25 MM (1"), APARENTE - FORNECIMENTO E INSTALAÇÃO. AF_10/2022	100,00%	916,68			100,00%	916,68		
16.1.6	Condulete metálico de 2'	100,00%	510,76			100,00%	510,76		
16.2	Cabos	100,00%	176.812,68					69,52%	30,48%
16.2.1	Cabos Isol. PVC - 0,6/1kV	100,00%	122.924,28					122.924,28	53.888,40
								100,00%	
								122.924,28	
16.2.1.1	CABO DE COBRE FLEXÍVEL ISOLADO, 2,5 MM², ANTI-CHAMA 0,6/1,0 KV, PARA CIRCUITOS TERMINAIS - FORNECIMENTO E INSTALAÇÃO. AF_03/2023 - BRANCO	100,00%	1.551,04			100,00%	1.551,04		
16.2.1.2	CABO DE COBRE FLEXÍVEL ISOLADO, 2,5 MM², ANTI-CHAMA 0,6/1,0 KV, PARA CIRCUITOS TERMINAIS - FORNECIMENTO E INSTALAÇÃO. AF_03/2023 - VERDE	100,00%	1.551,04			100,00%	1.551,04		
16.2.1.3	CABO DE COBRE FLEXÍVEL ISOLADO, 2,5 MM², ANTI-CHAMA 0,6/1,0 KV, PARA CIRCUITOS TERMINAIS - FORNECIMENTO E INSTALAÇÃO. AF_03/2023 - VERMELHO	100,00%	1.551,04			100,00%	1.551,04		
16.2.1.4	CABO DE COBRE FLEXÍVEL ISOLADO, 4 MM², ANTI-CHAMA 0,6/1,0 KV, PARA CIRCUITOS TERMINAIS - FORNECIMENTO E INSTALAÇÃO. AF_03/2023 - BRANCO	100,00%	418,46			100,00%	418,46		
16.2.1.5	CABO DE COBRE FLEXÍVEL ISOLADO, 4 MM², ANTI-CHAMA 0,6/1,0 KV, PARA CIRCUITOS TERMINAIS - FORNECIMENTO E INSTALAÇÃO. AF_03/2023 - PRETO	100,00%	725,90			100,00%	725,90		
16.2.1.6	CABO DE COBRE FLEXÍVEL ISOLADO, 4 MM², ANTI-CHAMA 0,6/1,0 KV, PARA CIRCUITOS TERMINAIS - FORNECIMENTO E INSTALAÇÃO. AF_03/2023 - VERDE	100,00%	725,90			100,00%	725,90		
16.2.1.7	CABO DE COBRE FLEXÍVEL ISOLADO, 4 MM², ANTI-CHAMA 0,6/1,0 KV, PARA CIRCUITOS TERMINAIS - FORNECIMENTO E INSTALAÇÃO. AF_03/2023 - AMARELO	100,00%	307,44			100,00%	307,44		
16.2.1.8	CABO DE COBRE FLEXÍVEL ISOLADO, 10 MM², ANTI-CHAMA 0,6/1,0 KV, PARA DISTRIBUIÇÃO - FORNECIMENTO E INSTALAÇÃO. AF_12/2015 - AZUL CLARO	100,00%	378,72			100,00%	378,72		
16.2.1.9	CABO DE COBRE FLEXÍVEL ISOLADO, 10 MM², ANTI-CHAMA 0,6/1,0 KV, PARA DISTRIBUIÇÃO - FORNECIMENTO E INSTALAÇÃO. AF_12/2015 - BRANCO	100,00%	767,96			100,00%	767,96		
16.2.1.10	CABO DE COBRE FLEXÍVEL ISOLADO, 10 MM², ANTI-CHAMA 0,6/1,0 KV, PARA DISTRIBUIÇÃO - FORNECIMENTO E INSTALAÇÃO. AF_12/2015 - PRETO	100,00%	767,96			100,00%	767,96		
16.2.1.11	CABO DE COBRE FLEXÍVEL ISOLADO, 10 MM², ANTI-CHAMA 0,6/1,0 KV, PARA DISTRIBUIÇÃO - FORNECIMENTO E INSTALAÇÃO. AF_12/2015 - VERDE	100,00%	767,96			100,00%	767,96		
16.2.1.12	CABO DE COBRE FLEXÍVEL ISOLADO, 10 MM², ANTI-CHAMA 0,6/1,0 KV, PARA DISTRIBUIÇÃO - FORNECIMENTO E INSTALAÇÃO. AF_12/2015 - VERMELHO	100,00%	767,96			100,00%	767,96		
16.2.1.13	CABO DE COBRE FLEXÍVEL ISOLADO, 16 MM², ANTI-CHAMA 0,6/1,0 KV, PARA DISTRIBUIÇÃO - FORNECIMENTO E INSTALAÇÃO. AF_12/2015 - AZUL CLARO	100,00%	1.260,84			100,00%	1.260,84		
16.2.1.14	CABO DE COBRE FLEXÍVEL ISOLADO, 16 MM², ANTI-CHAMA 0,6/1,0 KV, PARA DISTRIBUIÇÃO - FORNECIMENTO E INSTALAÇÃO. AF_12/2015 - PRETO	100,00%	1.376,97			100,00%	1.376,97		

Instituto Nacional do Seguro Social - INSS
CNPJ: 29.979.036/0908-91

16.2.1.15	CABO DE COBRE FLEXÍVEL ISOLADO, 16 MM², ANTI-CHAMA 0,6/1,0 KV, PARA DISTRIBUIÇÃO - FORNECIMENTO E INSTALAÇÃO. AF_12/2015 - VERDE	100,00%	3.201,87				100,00%	3.201,87
16.2.1.16	CABO DE COBRE FLEXÍVEL ISOLADO, 16 MM², ANTI-CHAMA 0,6/1,0 KV, PARA DISTRIBUIÇÃO - FORNECIMENTO E INSTALAÇÃO. AF_12/2015 - VERMELHO	100,00%	1.376,97				100,00%	1.376,97
16.2.1.17	CABO DE COBRE FLEXÍVEL ISOLADO, 16 MM², ANTI-CHAMA 0,6/1,0 KV, PARA DISTRIBUIÇÃO - FORNECIMENTO E INSTALAÇÃO. AF_12/2015 - BRANCO	100,00%	1.376,97				100,00%	1.376,97
16.2.1.18	CABO DE COBRE ISOLADO, 25 MM², ANTI-CHAMA 0,6/1 KV, INSTALADO EM ELETROCALHA OU PERFILADO - FORNECIMENTO E INSTALAÇÃO. AF_10/2020 - AZUL CLARO	100,00%	2.745,60				100,00%	2.745,60
16.2.1.19	CABO DE COBRE ISOLADO, 25 MM², ANTI-CHAMA 0,6/1 KV, INSTALADO EM ELETROCALHA OU PERFILADO - FORNECIMENTO E INSTALAÇÃO. AF_10/2020 - BRANCO	100,00%	2.745,60				100,00%	2.745,60
16.2.1.20	CABO DE COBRE ISOLADO, 25 MM², ANTI-CHAMA 0,6/1 KV, INSTALADO EM ELETROCALHA OU PERFILADO - FORNECIMENTO E INSTALAÇÃO. AF_10/2020 - PRETO	100,00%	2.745,60				100,00%	2.745,60
16.2.1.21	CABO DE COBRE ISOLADO, 25 MM², ANTI-CHAMA 0,6/1 KV, INSTALADO EM ELETROCALHA OU PERFILADO - FORNECIMENTO E INSTALAÇÃO. AF_10/2020 - VERMELHO	100,00%	2.745,60				100,00%	2.745,60
16.2.1.22	CABO DE COBRE FLEXÍVEL ISOLADO, 50 MM², 0,6/1,0 KV, PARA REDE AÉREA DE DISTRIBUIÇÃO DE ENERGIA ELÉTRICA DE BAIXA TENSÃO - FORNECIMENTO E INSTALAÇÃO. AF_07/2020 - VERDE	100,00%	1.969,50				100,00%	1.969,50
16.2.1.23	CABO DE COBRE FLEXÍVEL ISOLADO, 95 MM², 0,6/1,0 KV, PARA REDE AÉREA DE DISTRIBUIÇÃO DE ENERGIA ELÉTRICA DE BAIXA TENSÃO - FORNECIMENTO E INSTALAÇÃO. AF_07/2020 - AZUL CLARO	100,00%	3.664,40				100,00%	3.664,40
16.2.1.24	CABO DE COBRE FLEXÍVEL ISOLADO, 95 MM², 0,6/1,0 KV, PARA REDE AÉREA DE DISTRIBUIÇÃO DE ENERGIA ELÉTRICA DE BAIXA TENSÃO - FORNECIMENTO E INSTALAÇÃO. AF_07/2020 - BRANCO	100,00%	3.664,40				100,00%	3.664,40
16.2.1.25	CABO DE COBRE FLEXÍVEL ISOLADO, 95 MM², 0,6/1,0 KV, PARA REDE AÉREA DE DISTRIBUIÇÃO DE ENERGIA ELÉTRICA DE BAIXA TENSÃO - FORNECIMENTO E INSTALAÇÃO. AF_07/2020 - PRETO	100,00%	3.664,40				100,00%	3.664,40
16.2.1.26	CABO DE COBRE FLEXÍVEL ISOLADO, 95 MM², 0,6/1,0 KV, PARA REDE AÉREA DE DISTRIBUIÇÃO DE ENERGIA ELÉTRICA DE BAIXA TENSÃO - FORNECIMENTO E INSTALAÇÃO. AF_07/2020 - VERDE	100,00%	9.710,66				100,00%	9.710,66
16.2.1.27	CABO DE COBRE FLEXÍVEL ISOLADO, 95 MM², 0,6/1,0 KV, PARA REDE AÉREA DE DISTRIBUIÇÃO DE ENERGIA ELÉTRICA DE BAIXA TENSÃO - FORNECIMENTO E INSTALAÇÃO. AF_07/2020 - VERMELHO	100,00%	3.664,40				100,00%	3.664,40
16.2.1.28	CABO DE COBRE FLEXÍVEL ISOLADO, 150 MM², ANTI-CHAMA 0,6/1,0 KV, PARA REDE ENTERRADA DE DISTRIBUIÇÃO DE ENERGIA ELÉTRICA - FORNECIMENTO E INSTALAÇÃO. AF_12/2021 - AZUL CLARO	100,00%	16.682,28				100,00%	16.682,28
16.2.1.29	CABO DE COBRE FLEXÍVEL ISOLADO, 150 MM², ANTI-CHAMA 0,6/1,0 KV, PARA REDE ENTERRADA DE DISTRIBUIÇÃO DE ENERGIA ELÉTRICA - FORNECIMENTO E INSTALAÇÃO. AF_12/2021 - BRANCO	100,00%	16.682,28				100,00%	16.682,28
16.2.1.30	CABO DE COBRE FLEXÍVEL ISOLADO, 150 MM², ANTI-CHAMA 0,6/1,0 KV, PARA REDE ENTERRADA DE DISTRIBUIÇÃO DE ENERGIA ELÉTRICA - FORNECIMENTO E INSTALAÇÃO. AF_12/2021 - PRETO	100,00%	16.682,28				100,00%	16.682,28

Instituto Nacional do Seguro Social - INSS
CNPJ: 29.979.036/0908-91

16.2.1.31	CABO DE COBRE FLEXÍVEL ISOLADO, 150 MM², ANTI-CHAMA 0,6/1,0 KV, PARA REDE ENTERRADA DE DISTRIBUIÇÃO DE ENERGIA ELÉTRICA - FORNECIMENTO E INSTALAÇÃO. AF_12/2021 - VERMELHO	100,00%	16.682,28				100,00%	16.682,28
16.2.2	Cabos Isol. PVC - 450/750V	100,00%	53.888,40					100,00%
16.2.2.1	CABO COBRE FLEXÍVEL, ISOL. 750V NÃO HALOGENADO, ATICHAMA - 2,5MM2 - AMARELO	100,00%	10.007,76					100,00%
16.2.2.2	CABO COBRE FLEXÍVEL, ISOL. 750V NÃO HALOGENADO, ATICHAMA - 2,5MM2 - AZUL	100,00%	8.137,92					100,00%
16.2.2.3	CABO COBRE FLEXÍVEL, ISOL. 750V NÃO HALOGENADO, ATICHAMA - 2,5MM2 - BRANCO	100,00%	4.057,20					100,00%
16.2.2.4	CABO COBRE FLEXÍVEL, ISOL. 750V NÃO HALOGENADO, ATICHAMA - 2,5MM2 - PRETO	100,00%	3.680,88					100,00%
16.2.2.5	CABO COBRE FLEXÍVEL, ISOL. 750V NÃO HALOGENADO, ATICHAMA - 2,5MM2 - VERDE	100,00%	13.770,96					100,00%
16.2.2.6	CABO COBRE FLEXÍVEL, ISOL. 750V NÃO HALOGENADO, ATICHAMA - 2,5MM2 - VERMELHO	100,00%	8.461,32					100,00%
16.2.2.7	CABO COBRE FLEXÍVEL, ISOL. 750V NÃO HALOGENADO, ANTICHAMA - 4,0MM2 - AZUL	100,00%	1.287,40					100,00%
16.2.2.8	CABO COBRE FLEXÍVEL, ISOL. 750V NÃO HALOGENADO, ANTICHAMA - 4,0MM2 - BRANCO	100,00%	155,80					100,00%
16.2.2.9	CABO COBRE FLEXÍVEL, ISOL. 750V NÃO HALOGENADO, ANTICHAMA - 4,0MM2 - PRETO	100,00%	647,80					100,00%
16.2.2.10	CABO COBRE FLEXÍVEL, ISOL. 750V NÃO HALOGENADO, ANTICHAMA - 4,0MM2 - VERDE	100,00%	1.435,00					100,00%
16.2.2.11	CABO COBRE FLEXÍVEL, ISOL. 750V NÃO HALOGENADO, ANTICHAMA - 4,0MM2 - VERMELHO	100,00%	779,00					100,00%
16.2.2.12	CABO COBRE FLEXÍVEL, ISOL. 750V NÃO HALOGENADO, ANTICHAMA 6,0MM2 - AZUL CLARO	100,00%	489,12					100,00%
16.2.2.13	CABO COBRE FLEXÍVEL, ISOL. 750V NÃO HALOGENADO, ANTICHAMA 6,0MM2 - BRANCO	100,00%	489,12					100,00%
16.2.2.14	CABO COBRE FLEXÍVEL, ISOL. 750V NÃO HALOGENADO, ANTICHAMA 6,0MM2 - VERDE	100,00%	489,12					100,00%
16.3	Caixas de passagem	100,00%	1.034,91			100,00%		1.034,91
16.3.1	CAIXA DE PASSAGEM E TAMPA PRÉ-MOLDADAS EM CONCRETO, SEM FUNDO, 30X30CM	100,00%	612,93			100,00%		612,93
16.3.2	CAIXA DE PASSAGEM EM CHAPA METÁLICA COM TAMPA PARAFUSADA - 30X30X12CM	100,00%	421,98			100,00%		421,98
16.4	Tomadas e interruptores	100,00%	17.145,88					100,00%
16.4.1	INTERRUPTOR BIPOLAR (1 MÓDULO), 10A/250V, SEM SUPORTE E SEM PLACA - FORNECIMENTO E INSTALAÇÃO. AF_03/2023	100,00%	2.375,10					100,00%
16.4.2	Interruptor bipolar paralelo, 1 tecla dupla e placa	100,00%	972,84					100,00%
16.4.3	TOMADA ALTA DE EMBUTIR (1 MÓDULO), 2P+T 10 A, SEM SUPORTE E SEM PLACA - FORNECIMENTO E INSTALAÇÃO. AF_03/2023	100,00%	12.585,14					100,00%
16.4.4	TOMADA ALTA DE EMBUTIR (1 MÓDULO), 2P+T 20 A, SEM SUPORTE E SEM PLACA - FORNECIMENTO E INSTALAÇÃO. AF_03/2023	100,00%	1.212,80					100,00%
16.5	Quadro de Distribuição	100,00%	55.671,53			100,00%		55.671,53
16.5.1	DISJUNTOR MONOPOLAR TIPO DIN, CORRENTE NOMINAL DE 20A - FORNECIMENTO E INSTALAÇÃO. AF_10/2020	100,00%	727,75			100,00%		727,75

Instituto Nacional do Seguro Social - INSS
CNPJ: 29.979.036/0908-91

16.5.2	DISJUNTOR MONOPOLAR TIPO DIN, CORRENTE NOMINAL DE 25A - FORNECIMENTO E INSTALAÇÃO. AF_10/2020	100,00%	53,25	100,00%	53,25		
16.5.3	DISJUNTOR BIPOLAR TIPO DIN, CORRENTE NOMINAL DE 20A - FORNECIMENTO E INSTALAÇÃO. AF_10/2020	100,00%	2.485,74	100,00%	2.485,74		
16.5.4	DISJUNTOR BIPOLAR TIPO DIN, CORRENTE NOMINAL DE 32A - FORNECIMENTO E INSTALAÇÃO. AF_10/2020	100,00%	469,98	100,00%	469,98		
16.5.5	DISJUNTOR TRIPOLAR TIPO DIN, CORRENTE NOMINAL DE 32A - FORNECIMENTO E INSTALAÇÃO. AF_10/2020	100,00%	203,32	100,00%	203,32		
16.5.6	DISJUNTOR TRIPOLAR TIPO DIN, CORRENTE NOMINAL DE 40A - FORNECIMENTO E INSTALAÇÃO. AF_10/2020	100,00%	114,34	100,00%	114,34		
16.5.7	DISJUNTOR TRIPOLAR TIPO DIN, CORRENTE NOMINAL DE 50A - FORNECIMENTO E INSTALAÇÃO. AF_10/2020	100,00%	260,96	100,00%	260,96		
16.5.8	Disjuntor em caixa moldada tripolar, térmico e magnético fixos, tensão de isolamento 480/690V, de 10A a 60A - 40A	100,00%	1.503,58	100,00%	1.503,58		
16.5.9	Disjuntor em caixa moldada tripolar, térmico e magnético fixos, tensão de isolamento 480/690V, de 10A a 60A - 63A	100,00%	4.510,74	100,00%	4.510,74		
16.5.10	Disjuntor em caixa moldada tripolar, térmico e magnético fixos, tensão de isolamento 415/690V, de 175A a 250A - 200A	100,00%	1.755,12	100,00%	1.755,12		
16.5.11	Disjuntor série universal, em caixa moldada, térmico fixo e magnético ajustável, tripolar 600 V, corrente de 300 A até 400 A - 315A	100,00%	7.180,54	100,00%	7.180,54		
16.5.12	Disjuntor série universal, em caixa moldada, térmico fixo e magnético ajustável, tripolar 600 V, corrente de 300 A até 400 A - 400A	100,00%	7.180,54	100,00%	7.180,54		
16.5.13	Dispositivo de proteção contra surto de tensão DPS 40kA - 175v	100,00%	3.040,45	100,00%	3.040,45		
16.5.14	INTERRUPTOR AUTOMATICO DIFERENCIAL (DISPOSITIVO DR) 40A/30 mA	100,00%	5.943,60	100,00%	5.943,60		
16.5.15	Timer digital 16a 230vac fxd ind	100,00%	977,08	100,00%	977,08		
16.5.16	CONTATOR TRIPOLAR I NOMINAL 22A - FORNECIMENTO E INSTALACAO INCLUSIVE ELETROTÉCNICO	100,00%	2.372,68	100,00%	2.372,68		
16.5.17	Quadro de distribuição universal de sobrepor, para disjuntores 56 DIN / 40 Bolt-on - 225 A - sem componentes	100,00%	3.536,28	100,00%	3.536,28		
16.5.18	Quadro de distribuição universal de sobrepor, para disjuntores 70 DIN / 50 Bolt-on - 225 A - sem componentes	100,00%	5.323,94	100,00%	5.323,94		
16.5.19	Quadro de distribuição universal de sobrepor, para disjuntores 24 DIN / 18 Bolt-on - 150 A - sem componentes	100,00%	1.048,97	100,00%	1.048,97		
16.5.20	QUADRO GERAL OU DE DISTRIBUIÇÃO, EM CHAPA METÁLICA N.14 ESMALTADA	100,00%	3.481,94	100,00%	3.481,94		
16.5.21	BARRAMENTO DE COBRE PARA 600A - 7X60MM	100,00%	2.345,67	100,00%	2.345,67		
16.5.22	BARRAMENTO DE COBRE PARA 400A - 40X7MM	100,00%	1.155,06	100,00%	1.155,06		
16.6	Eletrodutos, Eletrocalhas e Perfilados	100,00%	92.678,43	35,33%	64,67%		
				32.739,78	59.938,65		
16.6.1	Eletroduto de aço galvanizado, classe leve, dn 20 mm (3/4"), aparente, instalada em teto - fornecimento e instalação	100,00%	36.986,60	100,00%	36.986,60		
16.6.2	Eletroduto galvanizado conforme NBR13057 - 1' com acessórios	100,00%	1.074,88	100,00%	1.074,88		

Instituto Nacional do Seguro Social - INSS
CNPJ: 29.979.036/0908-91

16.6.3	Eletroduto galvanizado a quente conforme NBR5598 - 3/4' com acessórios	100,00%	8.388,80			100,00%	8.388,80	
16.6.4	ELETRODUTO DE PVC CORRUGADO REFORÇADO, ANTICHAMA - 25MM (3/4")	100,00%	157,65			100,00%	157,65	
16.6.5	ELETRODUTO DE AÇO GALVANIZADO A FOGO, TIPO SEMI-PESADO/ MÉDIO - 2"	100,00%	11.567,85			100,00%	11.567,85	
16.6.6	ELETRODUTO FLEXÍVEL CORRUGADO, PEAD, DN 63 (2"), PARA REDE ENTERRADA DE DISTRIBUIÇÃO DE ENERGIA ELÉTRICA - FORNECIMENTO E INSTALAÇÃO. AF_12/2021	100,00%	185,10			100,00%	185,10	
16.6.7	ELETRODUTO FLEXÍVEL CORRUGADO, PEAD, DN 90 (3"), PARA REDE ENTERRADA DE DISTRIBUIÇÃO DE ENERGIA ELÉTRICA - FORNECIMENTO E INSTALAÇÃO. AF_12/2021	100,00%	719,42			100,00%	719,42	
16.6.8	ESCAVAÇÃO MANUAL DE VALA COM PROFUNDIDADE MENOR OU IGUAL A 1,30 M. AF_02/2021	100,00%	667,50			100,00%	667,50	
16.6.9	REATERRO MANUAL DE VALAS, COM COMPACTADOR DE SOLOS DE PERCUSSÃO. AF_08/2023	100,00%	190,85			100,00%	190,85	
16.6.10	Eletrocalha perfurada galvanizada a fogo, 100 x 50 mm, com acessórios	100,00%	8.262,68		100,00%	100,00%	8.262,68	
16.6.11	Eletrocalha perfurada galvanizada a fogo, 150 x 50 mm, com acessórios	100,00%	9.604,45		100,00%	100,00%	9.604,45	
16.6.12	Eletrocalha perfurada galvanizada a fogo, 150x100 mm, com acessórios	100,00%	8.565,60		100,00%	100,00%	8.565,60	
16.6.13	Perfilado perfurado 38 x 38 mm em chapa 14 pré-zincada, com acessórios	100,00%	6.307,05		100,00%	100,00%	6.307,05	
16.7	Iluminação	100,00%	111.609,01					100,00%
16.7.1	LÂMPADA TUBULAR LED DE 9/10 W, BASE G13 - FORNECIMENTO E INSTALAÇÃO. AF_02/2020_PS	100,00%	33.059,52			100,00%	33.059,52	100,00%
16.7.2	Luminária quadrada de embutir tipo calha aberta, com refletor e aleta parabólicas em alumínio de alto brilho, para 4 lâmpadas fluorescentes de 14 W/16 W/18 W	100,00%	64.200,24			100,00%	64.200,24	
16.7.3	LUMINÁRIA TIPO PLAFON, DE SOBREPOR, COM 1 LÂMPADA LED DE 12/13 W, SEM REATOR - FORNECIMENTO E INSTALAÇÃO. AF_02/2020	100,00%	2.605,44			100,00%	2.605,44	
16.7.4	Refletor Slim LED 50W de potência, branco Frio, 6500k, Autovolt, marca G-light ou similar	100,00%	1.764,15			100,00%	1.764,15	
16.7.5	LUMINÁRIA DE EMERGÊNCIA 30 LEDS	100,00%	1.864,54			100,00%	1.864,54	
16.7.6	Cabo de cobre flexível de 3 x 1,5 mm², isolamento 500 V - isolação PP 70°C	100,00%	3.147,30			100,00%	3.147,30	
16.7.7	Plugue com 2P+T de 10A, 250V	100,00%	4.967,82			100,00%	4.967,82	
16.8	Acionamento Anti-Pânico - Salas de Perícia, Serviço Social e Banheiros PNE	100,00%	6.238,92					100,00%
16.8.1	SIRENE ELETRÔNICA BITONAL 24V-100 À 120DB, COM FLASH	100,00%	2.489,88			100,00%	2.489,88	100,00%
16.8.2	CONDULETE DE ALUMÍNIO, TIPO X, PARA ELETRODUTO DE AÇO GALVANIZADO DN 20 MM (3/4"), APARENTE - FORNECIMENTO E INSTALAÇÃO. AF_10/2022	100,00%	731,28			100,00%	731,28	100,00%
16.8.3	Botão de comando cogumelo, de retenção, 3SB32 - Siemens ou similar	100,00%	1.379,40			100,00%	1.379,40	100,00%
16.8.4	TOMADA ALTA DE EMBUTIR (1 MÓDULO), 2P+T 10 A, SEM SUPORTE E SEM PLACA - FORNECIMENTO E INSTALAÇÃO. AF_03/2023	100,00%	692,76			100,00%	692,76	100,00%
16.8.5	CABO FLEXIVEL PARALELO 2 X 1,5 MM2	100,00%	945,60			100,00%	945,60	100,00%

Instituto Nacional do Seguro Social - INSS
CNPJ: 29.979.036/0908-91

16.9	Remoções - Elétrica	100,00%	100,00%	100,00%			
		15.278,24	15.278,24				
16.9.1	REMOÇÃO DE LUMINÁRIAS, DE FORMA MANUAL, SEM REAPROVEITAMENTO. AF_12/2017	100,00%	100,00%				
		592,00	592,00				
16.9.2	REMOÇÃO DE INTERRUPTORES/TOMADAS ELÉTRICAS, DE FORMA MANUAL, SEM REAPROVEITAMENTO. AF_12/2017	100,00%	100,00%				
		54,00	54,00				
16.9.3	REMOÇÃO DE CABOS ELÉTRICOS, DE FORMA MANUAL, SEM REAPROVEITAMENTO. AF_12/2017	100,00%	100,00%				
		5.800,00	5.800,00				
16.9.4	REMOÇÃO DE QUADRO DE DISTRIBUIÇÃO OU CAIXA DE PASSAGEM	100,00%	100,00%				
		207,24	207,24				
16.9.5	REMOÇÃO DE ELETRODUTOS APARENTES - ATÉ 2"	100,00%	100,00%				
		8.625,00	8.625,00				
16.10	SPDA E ATERRAMENTO	100,00%	89,43%				10,57%
		5.832,74	5.216,33				616,41
16.10.1	Aterramento	100,00%	74,72%				25,28%
		2.438,52	1.822,11				616,41
16.10.1.1	CORDOALHA DE COBRE NU 50 MM², ENTERRADA - FORNECIMENTO E INSTALAÇÃO. AF_08/2023	100,00%					100,00%
		169,50					169,50
16.10.1.2	Caixa de equalização p/aterramento 20x20x10cm de sobrepôr p/11 terminais de pressão c/barramento	100,00%					100,00%
		446,91					446,91
16.10.1.3	LEITURA, EXAME E LAUDO SOBRE MALHA DE ATERRAMENTO	100,00%	100,00%				
		1.822,11	1.822,11				
16.10.2	SPDA	100,00%	100,00%				
		3.394,22	3.394,22				
16.10.2.1	RELATORIO DE INSPEÇÃO E MEDIÇÃO COM LAUDO TECNICO DO SISTEMA DE PROTEÇÃO CONTRA DESCARGAS ATMOSFERICAS CONFORME NBR 5419 - Gerenciamento de Risco	100,00%	100,00%				
		3.394,22	3.394,22				
16.11	SERVIÇOS GERAIS	100,00%					100,00%
		2.666,04					2.666,04
16.11.1	As Built	100,00%					100,00%
		2.666,04					2.666,04
16.12	Infra Elétrica do Sistema de Combate à Incêndio - Sirene, Botoeira de Alarme, Botoeira de acionamento da bomba	100,00%	12,72%			87,28%	
		11.109,80	1.413,53			9.696,27	
16.12.1	QUADRO DE BOMBA DE INCÊNDIO - COMANDO, SINALIZAÇÃO E PROTEÇÃO	100,00%				100,00%	
		2.129,65				2.129,65	
16.12.2	Eletroduto de aço galvanizado, classe leve, dn 20 mm (3/4"), aparente, instalada em teto - fornecimento e instalação	100,00%				100,00%	
		3.644,00				3.644,00	
16.12.3	CONDULETE DE ALUMÍNIO, TIPO X, PARA ELETRODUTO DE AÇO GALVANIZADO DN 20 MM (3/4)	100,00%				100,00%	
		731,28				731,28	
16.12.4	CONDULETE DE ALUMÍNIO, TIPO LR, PARA ELETRODUTO DE AÇO GALVANIZADO DN 20 MM (3/4"), APARENTE - FORNECIMENTO E INSTALAÇÃO. AF_10/2022	100,00%				100,00%	
		270,00				270,00	
16.12.5	CABO DE COBRE FLEXÍVEL ISOLADO, 2,5 MM², ANTI-CHAMA 450/750 V, PARA CIRCUITOS TERMINAIS - FORNECIMENTO E INSTALAÇÃO. AF_03/2023 - VERMELHO (botoeiras de alarme)	100,00%				100,00%	
		570,15				570,15	
16.12.6	CABO DE COBRE FLEXÍVEL ISOLADO, 2,5 MM², ANTI-CHAMA 450/750 V, PARA CIRCUITOS TERMINAIS - FORNECIMENTO E INSTALAÇÃO. AF_03/2023 - PRETO (botoeiras de alarme)	100,00%				100,00%	
		331,23				331,23	
16.12.7	CABO DE COBRE FLEXÍVEL ISOLADO, 2,5 MM², ANTI-CHAMA 450/750 V, PARA CIRCUITOS TERMINAIS - FORNECIMENTO E INSTALAÇÃO. AF_03/2023 - VERMELHO (sirenes)	100,00%				100,00%	
		331,23				331,23	
16.12.8	CABO DE COBRE FLEXÍVEL ISOLADO, 2,5 MM², ANTI-CHAMA 450/750 V, PARA CIRCUITOS TERMINAIS - FORNECIMENTO E INSTALAÇÃO. AF_03/2023 - PRETO (sirenes)	100,00%				100,00%	
		331,23				331,23	

Instituto Nacional do Seguro Social - INSS
 CNPJ: 29.979.036/0908-91

16.12.9	CABO DE COBRE FLEXÍVEL ISOLADO, 2,5 MM², ANTI-CHAMA 450/750 V, PARA CIRCUITOS TERMINAIS - FORNECIMENTO E INSTALAÇÃO. AF_03/2023 - acionamento manual da bomba	100,00% 1.357,50					100,00% 1.357,50	
16.12.10	Projeto executivo de instalações elétricas em formato A1 - Quadro de bombas de incêndio	100,00% 1.413,53		100,00% 1.413,53				
Porcentagem			3,75%	9,63%	27,98%	22,2%	23,04%	13,39%
Custo			54.661,32	140.202,88	407.526,26	323.364,40	335.534,70	194.985,54
Porcentagem Acumulado			3,75%	13,38%	41,37%	63,57%	86,61%	100,0%
Custo Acumulado			54.661,31	194.864,20	602.390,46	925.754,85	1.261.289,56	1.456.275,10

Leandro Alan Tavanti Scarpini
 Engenheiro Civil

Adriano Satoshi Okamoto
 Engenheiro Eletricista

Luís Felipe Moreira da Silva Cassales
 Engenheiro Mecânico

Paula Carina Ephigênio
 Engenheira de Segurança do Trabalho

Alex Cardoso Pinto
 Engenheiro de Telecomunicações

**Anexo XI - ANEXO VIII - Modelo de Proposta
(16434018).pdf**



INSTITUTO NACIONAL DO SEGURO SOCIAL
Superintendência Regional Sudeste I
Coordenação de Gestão Orçamento, Finanças e Logística
Divisão de Logística, Licitações e Contratos
Serviço de Licitações

Anexo

ANEXO VIII – MODELO DE PROPOSTA

PREGÃO ELETRÔNICO Nº ____/2024

A Empresa _____, CNPJ nº _____, sediada _____ (endereço completo) _____, vem apresentar sua **PROPOSTA DE PREÇOS** nos valores abaixo, na qual se propõe a executar os **serviços de adequação civil e de acessibilidade, elétrica e rede de dados, climatização e instalações de combate a incêndio, no prédio da Agência da Previdência Social de Mogi Guaçu, situado junto à Rua Paula Bueno, 221 - Centro - Mogi Guaçu/SP** atendendo todas as condições estipuladas no Edital de Licitação e seus anexos:

ITEM	DESCRIÇÃO/ESPECIFICAÇÃO	UNIDADE DE MEDIDA	VALOR TOTAL POR ITEM (R\$)
1	Execução de serviços de adequação civil e de acessibilidade	Serviço	R\$
2	Execução de instalações elétricas	Serviço	R\$
3	Execução de sistema de climatização	Serviço	R\$
4	Execução de instalações de combate a incêndio	Serviço	R\$
5	Execução de instalações de rede de dados	Serviço	R\$
VALOR TOTAL (Itens 1+ 2 +3 +4 + 5)		R\$	

- Validade da Proposta de Preços: 90 (noventa) dias, a contar da data de apresentação.
- Prazo de Execução dos Serviços: 180 (cento e dias) dias, conforme item 5.1.3 do Termo de Referência - ANEXO I do Edital.
- Dados para pagamento:
- Banco (Nome/nº): Agência: Conta:

– Informações para assinatura do Contrato:

- Nome:
- Cargo:
- RG/Expedição:
- CPF:
- Telefone:
- E-mail:

Local e data.

Assinatura e Nome do Representante Legal da Empresa

Referência: Caso responda este Documento, indicar expressamente o Processo nº 35014.115067/2022-97

SEI nº 16434018

**Anexo XII - ANEXO IX - Modelo Atestado Vistoria
(16434036).pdf**



INSTITUTO NACIONAL DO SEGURO SOCIAL
Superintendência Regional Sudeste I
Coordenação de Gestão Orçamento, Finanças e Logística
Divisão de Logística, Licitações e Contratos
Serviço de Licitações

Anexo

ANEXO IX

(VISTORIA NÃO OBRIGATÓRIA)

Modelo de Termo de Vistoria - A

(nome da empresa) , CNPJ nº , sediada (endereço) , por intermédio de seu representante legal infra-assinado, e para os fins do Pregão Eletrônico nº ___/20___, processo nº _____, DECLARA expressamente, sob as penas da lei, que:

a) vistoriou o imóvel situado na (endereço completo) , estando ciente do estado de conservação e o que mais se fizer necessário para a perfeita execução dos serviços objeto da licitação, não podendo em hipótese alguma alegar desconhecimento das instalações, para efeito de orçamento, bem como para a disponibilização da mão-de-obra e dos equipamentos necessários à execução dos serviços.

Local, ___ de ___ de ___ .

Assinatura, nome e cargo do representante legal da empresa

Assinatura e carimbo do servidor do INSS

Modelo de Termo de Vistoria - B

(APRESENTAR ESSA DECLARAÇÃO EM CASO DE NÃO REALIZAÇÃO DE VISTORIA)

DECLARAÇÃO

.....EMPRESA....., inscrita no CNPJ nº, por intermédio de seu Responsável Legal,, portador da Carteira Profissional/identidade nº....., DECLARA, sob as penas da lei, para todos os fins que, tendo em vista a faculdade da realização de vistoria para o restante do imóvel, estar familiarizada com a natureza e vulto dos serviços, bem como as técnicas necessárias ao perfeito desenvolvimento da execução do objeto, para os fins do Pregão Eletrônico nº ___/20___, processo nº _____.

Declara ainda que tem pleno conhecimento das condições do local e peculiaridades inerentes à natureza dos trabalhos, assumindo total responsabilidade por esse fato e informando que não o utilizará para quaisquer questionamentos futuros que ensejem avenças técnicas ou financeiras com o órgão licitador.

Local, ___ de ___ de ___ .

Assinatura, nome e cargo do **responsável técnico** (vide item 7.10.2 do Edital)

Esta declaração deverá ser apresentada em papel timbrado do licitante.

**Anexo XIII - Anexo X - Minuta de Contrato 62024 -
(17102233).pdf**

Contrato 6/2024

Informações Básicas

Número do artefato	UASG	Editado por	Atualizado em
6/2024	510178-SUPERINTENDÊNCIA REGIONAL SUDESTE I	DIOGO BALDINI DIAS	01/08/2024 15:14 (v 0.2)
Status	RASCUNHO		

Outras informações

Categoria	Número da Contratação	Processo Administrativo
VI - obras e serviços de arquitetura e engenharia/Serviços comuns de engenharia		35014.115067/2022-97

1. Cláusula primeira - do objeto

MODELO DE TERMO DE CONTRATO
Lei nº 14.133, de 1º de abril de 2021
SERVIÇOS COMUNS DE ENGENHARIA – LICITAÇÃO

[A1] Comentário: **ORIENTAÇÕES PARA USO DO MODELO – LEITURA OBRIGATÓRIA**

- 1) O presente modelo de Contrato procura fornecer um ponto de partida para a definição do objeto e condições da contratação. As cláusulas contidas nos modelos de minuta contratual, ao contrário do TR, foram feitas para sofrerem poucas alterações. No entanto, havendo a necessidade de modificações, remanesce plenamente possível assim proceder.*
- 2) A redação em preto consiste no que se espera ser invariável. Ela até pode sofrer modificações a depender do caso concreto, mas a diferença é que não são disposições feitas para variar. Por essa razão, quaisquer modificações nas partes em preto, sem marcação de itálico, devem necessariamente ser justificadas nos autos, sem prejuízo de eventual consulta ao órgão de assessoramento jurídico respectivo, a depender da matéria.*
- 3) Os itens deste modelo destacados em vermelho itálico devem ser preenchidos ou adotados pelo órgão ou entidade pública contratante segundo critérios de oportunidade e conveniência, de acordo com as peculiaridades do objeto e cuidando-se para que sejam reproduzidas as mesmas definições nos demais instrumentos da contratação (minuta do Edital, se for o caso, e minuta de Termo de Referência), para que não conflitem. São previsões feitas para variarem. Eventuais justificativas podem ser exigidas a depender do caso.*
- 4) Alguns itens receberam notas explicativas, destacadas para compreensão do agente ou setor responsável pela elaboração da Minuta Contratual, que deverão ser devidamente suprimidas ao se finalizar o documento na versão original.*
- 5) Recomenda-se indicar no processo a versão (mês e ano) utilizada para elaboração da minuta, em especial ao encaminhar o feito para análise jurídica. Tal informação consta no rodapé do documento. Essa indicação pode ocorrer expressamente no despacho de encaminhamento ou mantendo-se o rodapé na minuta encaminhada, conforme o caso. É um dado importante já que indica qual o parâmetro a ser utilizado na checagem.*

6) O registro das atualizações feitas (“Nota de Atualização”) em cada versão pode ser obtido na página principal dos modelos de licitações e contratos no sítio eletrônico da AGU. Quaisquer sugestões de alteração poderão ser encaminhadas ao e-mail: cgu.modeloscontratacao@agu.gov.br.

7) Este modelo poderá ser adotado por todos os entes federados, conforme estabelece o inciso IV do art. 19 da Lei nº 14.133, de 1º de abril de 2021, com a realização das adequações eventualmente necessárias, sobretudo em virtude da possível existência de normas locais específicas, que poderão ser consideradas no caso concreto.

Câmara Nacional de Modelos de Licitações e Contratos da Consultoria-Geral da União

Atualização: maio/2023

Termo de contrato modelo para Pregão Eletrônico – Serviços Comuns de Engenharia - Lei n.º 14.133, de 2021.

Aprovado pela Secretaria de Gestão e Inovação.

Identidade visual pela Secretaria de Gestão e Inovação

ÓRGÃO OU ENTIDADE PÚBLICA

INSTITUTO NACIONAL DO SEGURO SOCIAL

(Processo Administrativo nº 35014.115067/2022-97)

CONTRATO ADMINISTRATIVO Nº/....., QUE
FAZEM ENTRE SI A UNIÃO, POR INTERMÉDIO DC
(A) E
.....

O INSTITUTO NACIONAL DO SEGURO SOCIAL ~~A União / Autarquia / Fundação~~, (utilizar a menção à União somente se for órgão da Administração Direta, caso contrário incluir o nome da autarquia ou fundação conforme o caso) por intermédio do(a) Superintendência Regional Sudeste I' (órgão contratante), com sede no(a) Viaduto Santa Ifigênia, nº 266 - Centro - CEP 01.033-907 , na cidade de São Paulo /Estado de SP ..., inscrito(a) no CNPJ sob o nº 29.979.036/1160-17 , neste ato representado(a) pelo(a) (cargo e nome), nomeado(a) pela Portaria nº , de de de 20..., publicada no DOU de de de , portador da Matrícula Funcional nº , doravante denominado CONTRATANTE, e o(a) , inscrito(a) no CNPJ/MF sob o nº , sediado(a) na , em doravante designado CONTRATADO, neste ato representado(a) por (nome e função no contratado), conforme atos constitutivos da empresa OU procuração apresentada nos autos, tendo em vista o que consta no Processo nº e em observância às disposições da Lei nº 14.133, de 1º de abril de 2021, e demais legislação aplicável, resolvem celebrar o presente Termo de Contrato, decorrente do Pregão Eletrônico n., mediante as cláusulas e condições a seguir enunciadas.

[A2] Comentário:

Nota explicativa 1: O PARECER n.00004/2022/CNMLC/CGU/AGU (NUP: 00688.000716/2019-43), elaborado pela Câmara Nacional de Modelos de Licitação e Contratos Administrativos e aprovado pelo Consultor-Geral da União, ao tratar sobre a aplicação da Lei Geral de Proteção de Dados nos modelos de licitação e contratos, fixou o entendimento de que, nos contratos administrativos, “[...] não constem os números de documentos pessoais das pessoas naturais que irão assiná-los, como ocorre normalmente com os representantes da Administração e da empresa contratada. Em vez disso, propõe-se nos instrumentos contratuais os representantes da Administração sejam identificados apenas com a matrícula funcional [...]. Com relação aos representantes da contratada também se propõe que os instrumentos contratuais os identifiquem apenas pelo nome, até porque o art. 61 da Lei nº 8.666, de 1993, e o §1º do art. 89 da Lei nº 14.133, de 1º de abril de 2021, exigem apenas esse dado”.

Nota Explicativa 2: Caso seja exigida a garantia na modalidade seguro-garantia com cláusula de retomada, já no preâmbulo do contrato deverá ser acrescentada a menção à seguradora, com a respectiva qualificação, que será doravante designada como INTERVENIENTE ANUENTE.

CLÁUSULA PRIMEIRA – OBJETO (art. 92, I e II)

1.1. O objeto do presente instrumento é a contratação de serviços comuns de engenharia de, nas condições estabelecidas no Termo de Referência.

1.2. Objeto da contratação:

ITEM	ESPECIFICAÇÃO	CATSER	UNIDADE DE MEDIDA	QUANTIDADE	VALOR UNITÁRIO	VALOR TOTAL
1						
2						
3						
...						

1. [A3] Comentário:

2. Esta tabela é meramente ilustrativa, devendo ser ajustada conforme o caso concreto.

1.3. Vinculam esta contratação, independentemente de transcrição:

1.3.1. O Termo de Referência;

1.3.2. O Edital da Licitação;

1.3.3. A Proposta do contratado;

1.3.4. Eventuais anexos dos documentos supracitados.

1.4. O regime de execução é o de empreitada por preço global / empreitada por preço unitário / empreitada integral / contratação por tarefa / contratação integrada / contratação semi-integrada / fornecimento e prestação de serviço associado.

[A4] Comentário:

Caso o objeto envolva parte sujeita ao regime de empreitada por preço global e parte sujeita ao regime de empreitada por preço unitário, em que os serviços são prestados e pagos sob demanda, ajustar a cláusula conforme a necessidade.

2. Cláusula segunda - vigência e prorrogação

CLÁUSULA SEGUNDA – VIGÊNCIA E PRORROGAÇÃO

2.1. O prazo de vigência da contratação é de contados do(a), na forma do artigo 105 da Lei nº 14.133, de 2021.

2.2. O prazo de vigência será automaticamente prorrogado, independentemente de termo aditivo, quando o objeto não for concluído no período firmado acima, ressalvadas as providências cabíveis no caso de culpa do contratado, previstas neste instrumento.

[A5] Comentário:

Utilizar a redação do subitem 2.1 e 2.2 para **contratos de escopo**, cuja vigência se fundamenta no art. 105 da Lei n.º 14.133, de 2021

OU

1.

~~2.3. O prazo de vigência da contratação é de contados do(a), prorrogável por até 10 anos, na forma dos artigos 106 e 107 da Lei nº 14.133, de 2021.~~

~~2.4. A prorrogação de que trata este item é condicionada ao ateste, pela autoridade competente, de que as condições e os preços permanecem vantajosos para a Administração, permitida a negociação com o contratado, , atentando, ainda, para o cumprimento dos seguintes requisitos:~~

1. ~~a. Estar~~ **formalmente demonstrado no processo que a forma de prestação dos serviços tem natureza continuada;**
2. ~~b. Seja~~ **juntado relatório que discorra sobre a execução do contrato, com informações de que os serviços tenham sido prestados regularmente;**
3. ~~c. Seja~~ **juntada justificativa e motivo, por escrito, de que a Administração mantém interesse na realização do serviço;**
4. ~~d. Haja~~ **manifestação expressa do contratado informando o interesse na prorrogação;**
5. ~~e. Seja~~ **comprovado que o contratado mantém as condições iniciais de habilitação.**
- 6.

~~2.5. O contratado não tem direito subjetivo à prorrogação contratual.~~

~~2.6. A prorrogação de contrato deverá ser promovida mediante celebração de termo aditivo.~~

~~2.7. Nas eventuais prorrogações contratuais, os custos não renováveis já pagos ou amortizados ao longo do primeiro período de vigência da contratação deverão ser reduzidos ou eliminados como condição para a renovação.~~

~~2.8. O contrato não poderá ser prorrogado quando o contratado tiver sido penalizado nas sanções de declaração de inidoneidade ou impedimento de licitar e contratar com poder público, observadas as abrangências de aplicação.~~

3. Cláusula terceira - modelos de execução e gestão contratuais

CLÁUSULA TERCEIRA – MODELOS DE EXECUÇÃO E GESTÃO CONTRATUAIS (art. 92, IV, VII e XVIII)

3.1. O regime de execução contratual, os modelos de gestão e de execução, assim como os prazos e condições de conclusão, entrega, observação e recebimento do objeto constam no Termo de Referência, anexo a este Contrato.

MATRIZ DE RISCO: [A6] Comentário:

Nota Explicativa: Segundo o artigo 6º, XXVII, da Lei nº 14.133, de 2021, matriz de risco é cláusula contratual definidora de riscos e de responsabilidades entre as partes e caracterizadora do equilíbrio econômico-financeiro inicial do contrato, em termos de ônus financeiro decorrente de eventos supervenientes à contratação.

Há situações em que a matriz de risco, segundo a lei, será obrigatória. São elas: nas hipóteses de obras e serviços de grande vulto ou quando forem adotados os regimes de contratação integrada e semi-integrada, conforme §3º do art. 22 da Lei 14.133/2021.

Nos demais casos, o gestor deverá analisar se convém a inserção de uma matriz de alocação de riscos, hipótese em que deverá cumprir os requisitos previstos no artigo 22 da Lei 14.133, de 2021, ponderando os riscos que serão imputados a cada uma das partes, bem como sua proporção, conforme artigo 103 da Lei nº 14.133, de 2021.

~~3.1.1. Constituem riscos a serem suportados pelo contratante:~~

~~3.1.1.1...~~

~~3.1.1.2...~~

~~3.1.1.3...~~

~~3.1.2. Constituem riscos a serem suportados pelo contratado:~~

~~3.1.2.1...~~

~~3.1.2.2...~~

~~3.1.2.3...~~

~~3.1.3. Constituem riscos a serem compartilhados pelas partes, na proporção de% para a contratante e% para o contratado:~~

~~3.1.3.1...~~

~~3.1.3.2...~~

~~3.1.33...~~

4. Cláusula quarta - subcontratação

CLÁUSULA QUARTA – SUBCONTRATAÇÃO

~~4.1. Não será admitida a subcontratação do objeto contratual.~~



1.

4.2. É permitida a subcontratação parcial do objeto, até o limite de 50 % (cinquenta por cento) do valor total do contrato, nas seguintes condições: [A7] Comentário:

Nota Explicativa: A subcontratação parcial é permitida e deverá ser analisada pela Administração com base nas informações dos estudos preliminares, em cada caso concreto. Caso admitida no Termo de Referência, deve-se estabelecer com detalhamento seus limites e condições, inclusive especificando quais parcelas do objeto poderão ser subcontratadas.

~~4.2.1 É vedada a subcontratação completa ou da parcela principal da obrigação, abaixo discriminada:~~

~~4.2.1.1~~

~~4.2.1.2~~

4.2.2. Poderão ser subcontratadas as seguintes parcelas do objeto:

4.2.2.1 instalação do sistema de ar condicionado;

4.2.2.2 execução das instalações de prevenção e combate a incêndio

4.2.2.3 execução de corrimão e guarda-corpo.

4.2.3. Em qualquer hipótese de subcontratação, permanece a responsabilidade integral do contratado pela perfeita execução contratual, cabendo-lhe realizar a supervisão e coordenação das atividades do subcontratado, bem como responder perante o contratante pelo rigoroso cumprimento das obrigações contratuais correspondentes ao objeto da subcontratação. [A8] Comentário:

Nota Explicativa: Em havendo a necessidade de inclusão de outras especificações técnicas quanto à subcontratação, deverão ser inseridas no presente tópico.

4.3. A subcontratação depende de autorização prévia do contratante, a quem incumbe avaliar se o subcontratado cumpre os requisitos de qualificação técnica necessários para a execução do objeto.

4.4. O contratado apresentará à Administração documentação que comprove a capacidade técnica do subcontratado, que será avaliada e juntada aos autos do processo correspondente.

4.5. É vedada a subcontratação de pessoa física ou jurídica, se aquela ou os dirigentes desta mantiverem vínculo de natureza técnica, comercial, econômica, financeira, trabalhista ou civil com dirigente do órgão ou entidade contratante ou com agente público que desempenhe função na contratação ou atue na fiscalização ou na gestão do contrato, ou se deles forem cônjuge, companheiro ou parente em linha reta, colateral, ou por afinidade, até o terceiro grau.

~~4.6. Caso tenha sido formulada no Termo de Referência a exigência de subcontratação de microempresas ou empresas de pequeno porte (art. 48, II, da Lei Complementar n. 123, de 2006, e art. 7º, do Decreto n.º 8.538, de 2015), além do regramento acima, deverão ser observadas as seguintes disposições específicas:~~

~~4.6.1. O CONTRATADO deverá apresentar, ao longo da vigência contratual, sempre que solicitada, a documentação de regularidade fiscal das microempresas e empresas de pequeno porte subcontratadas, sob pena de rescisão, aplicando-se o prazo para regularização previsto no § 1º do art. 4º do Decreto nº 8.538, de 2015;~~

~~4.6.2.....~~

~~4.6.3. O CONTRATADO deverá substituir a subcontratada, no prazo máximo de trinta dias, na hipótese de extinção da subcontratação, mantendo o percentual originalmente subcontratado até a sua execução total, notificando o CONTRATANTE, sob pena de rescisão, sem prejuízo das sanções cabíveis, ou a demonstrar a inviabilidade da substituição, hipótese em que ficará responsável pela execução da parcela originalmente subcontratada; e~~

~~4.6.4. O CONTRATADO será responsável pela padronização, pela compatibilidade, pelo gerenciamento centralizado e pela qualidade da subcontratação.~~

~~4.6.5. Os empenhos e pagamentos referentes às parcelas subcontratadas serão destinados diretamente às microempresas e empresas de pequeno porte subcontratadas.~~

5. Cláusula quinta - preço

CLÁUSULA QUINTA – PREÇO (art. 92, V) [A9] Comentário:

Nota Explicativa: A Lei n.º 14.133, de 2021 em seu artigo 25, §7º fixou a necessidade da estipulação no contrato, independente do prazo de sua duração, de índice de reajustamento de preço, com data-base vinculada à data do orçamento estimado.

Vale destacar que o aludido entendimento já vinha sendo adotado nos modelos da Advocacia-Geral da União, com base no entendimento do Tribunal de Contas da União (Acórdão n.º 7184/2018 - Segunda Câmara, no Acórdão n.º 2205/2016-TCU-Plenário) e no Parecer n.º 79/2019/DECOR/CGU/AGU, aprovado nos termos do Despacho n.º 480/2020/DECOR/CGU/AGU, pelo Despacho n. 00496/2020/DECOR/CGU/AGU e Despacho n. 00643/2020/GAB/CGU/AGU (NUP 08008.000351/2017-17).

A Lei n.º 14.133, de 2021 inova quanto à possibilidade do estabelecimento de mais de um índice específico ou setorial, desde que consentâneo com a realidade de mercado dos respectivos insumos. Assim, caso a contratação envolva vários insumos, resta a possibilidade da fixação de mais de um índice de reajuste com o intuito de melhor refletir a variação de custo sofrida.

Importa enfatizar que o marco inicial para a contagem da anualidade é a **data do orçamento estimado**, o que representa um aperfeiçoamento em relação à sistemática anterior. Isso torna indispensável que o orçamento contenha a data específica a que se refere.

~~5.1. O valor mensal da contratação é de R\$ (.....), perfazendo o valor total de R\$ (.....).~~

~~OU~~

1.

~~5.2. O valor total da contratação é de R\$...... (.....) [A10] Comentário:~~

Nota Explicativa. O cômputo do valor total do Termo de Contrato levará em conta o período inicial de vigência estabelecido.

5.3. No valor acima estão incluídas todas as despesas ordinárias diretas e indiretas decorrentes da execução do objeto, inclusive tributos e/ou impostos, encargos sociais, trabalhistas, previdenciários, fiscais e comerciais incidentes, taxa de administração, frete, seguro e outros necessários ao cumprimento integral do objeto da contratação.

~~5.4. O valor acima é meramente estimativo, de forma que os pagamentos devidos ao contratado dependerão dos quantitativos efetivamente fornecidos. [A11] Comentário:~~

Nota explicativa: Caso se trate de contrato de valor estimativo, em que a própria demanda é variável, cabe inserir o subitem 5.4.

6. Cláusula sexta - pagamento

CLÁUSULA SEXTA - PAGAMENTO (art. 92, V e VI)

6.1. O prazo para pagamento ao contratado e demais condições a ele referentes encontram-se definidos no Termo de Referência, anexo a este Contrato.

7. Cláusula sétima - reajuste

CLÁUSULA SÉTIMA - REAJUSTE (art. 92, V) [A12] Comentário:

Nota Explicativa: A Lei n.º 14.133, de 2021 em seu artigo 25, §7º fixou a necessidade da estipulação no contrato, independente do prazo de sua duração, de índice de reajustamento de preço, com data-base vinculada à data do orçamento estimado.

Vale destacar que o aludido entendimento já vinha sendo adotado nos modelos da Advocacia-Geral da União, com base no entendimento do Tribunal de Contas da União (Acórdão nº 7184/2018 - Segunda Câmara, no Acórdão nº 2205/2016-TCU-Plenário) e no Parecer nº 79/2019/DECOR/CGU/AGU, aprovado nos termos do Despacho nº 480/2020/DECOR/CGU/AGU, pelo Despacho n. 00496/2020/DECOR/CGU/AGU e Despacho n. 00643/2020/GAB/CGU/AGU (NUP 08008.000351/2017-17).

A Lei n.º 14.133, de 2021 inova quanto à possibilidade do estabelecimento de mais de um índice específico ou setorial, desde que consentâneo com a realidade de mercado dos respectivos insumos. Assim, caso a contratação envolva vários insumos, resta a possibilidade da fixação de mais de um índice de reajuste com o intuito de melhor refletir a variação de custo sofrida.

Importa enfatizar que o marco inicial para a contagem da anualidade é a **data do orçamento estimado**, o que representa um aperfeiçoamento em relação à sistemática anterior. Isso torna indispensável que o orçamento contenha a data específica a que se refere.

7.1. Os preços inicialmente contratados são fixos e irrevogáveis no prazo de um ano contado da data do orçamento estimado.

7.1.1. O orçamento estimado pela Administração baseou-se nas planilhas referenciais, conforme discriminado abaixo: ~~elaboradas com base no SINAPI (SICRO) do mês xxxx do ano de yyyy] OU [datadas de ____/____/____].~~ [A13] Comentário:

Fonte	Mês/Ano	UF (Unidade Federativa)
SINAPI	09/2023	SÃO PAULO
SICRO3	07/2023	SÃO PAULO
ORSE	09/2023	SERGIPE
SEINFRA	027	CEARÁ
SETOP	08/2023	MINAS GERAIS
CENTRAL IOPES	08/2023	ESPÍRITO SANTO
SIURB	07/2023	SÃO PAULO
SIURB INFRA	07/2023	SÃO PAULO
CPOS/CDHU	08/2023	SÃO PAULO
FDE	07/2023	SÃO PAULO
AGESUL	06/2023	MATO GROSSO DO SUL

AGETOP CIVIL	08/2023	GOIÁS
CAERN	05/2023	RIO GRANDE DO NORTE
EMOP	09/2023	RIO DE JANEIRO

Nota Explicativa 1: Caso não tenha sido utilizado SINAPI/SICRO como referência, mencionar o sistema utilizado e respectiva data, ou ainda a data de referência para um dos demais parâmetros do §2º do art. 23 da Lei nº 14.133, de 2021, que tenham servido para a estimativa de custos do serviço.

7.2. Após o interregno de um ano, e independentemente de pedido do contratado, os preços iniciais serão reajustados, mediante a aplicação, pelo contratante, do índice INCC-M (Índice Nacional de Custo de Construção) _____ (indicar o índice a ser adotado), exclusivamente para as obrigações iniciadas e concluídas após a ocorrência da anualidade. [A14] Comentário

Nota explicativa: O PARECER n. 00003/2023/DECOR/CGU/AGU, aprovado pelo Advogado-Geral da União, ratificou o entendimento da Consultoria-Geral da União de que o reajuste em sentido estrito dos preços contratados, por meio da aplicação de índice que reflita efetivamente as variações dos custos do mercado, não representa uma modificação contratual e sua concessão ex officio pela Administração deve ser a regra, independentemente da natureza do objeto, incluindo serviços continuados e contratos de escopo. Todavia, restou assentado, excepcionalmente, que, "Por caracterizar-se o reajuste em sentido estrito como direito de ordem patrimonial e disponível, não há óbice jurídico para que, em tese, seja consumada a renúncia tácita ou a preclusão lógica do seu exercício nos contratos continuados e nos contratos de escopo, desde que cumulativamente: (a) o edital ou contrato preveja expressamente que a concessão do reajuste resta condicionada à solicitação do contratado; (b) que não haja solicitação do reajuste antes da celebração de aditamento de vigência; (c) seja celebrado aditamento para a prorrogação do prazo de vigência do contrato sem qualquer ressalva quanto à ulterior análise pela Administração do reajuste e (d) o edital expressamente preveja que a formalização do aditamento sem a concessão do reajuste, ou ressalva de sua superveniente análise, será considerada como renúncia ou preclusão lógica do direito". Observe-se que, para condicionar o reajuste à solicitação do contratado, a Administração deverá apresentar **motivação idônea** nos autos do processo administrativo, promovendo as respectivas adequações na cláusula sétima da minuta de termo de contrato.

A15] Comentário

Nota Explicativa 1: A Administração deverá atentar para que o índice utilizado seja o indicador mais próximo da efetiva variação dos preços dos bens a serem fornecidos, "...o qual deverá ser preferencialmente um índice setorial ou específico, e, apenas na ausência de tal índice, um índice geral, o qual deverá ser o mais conservador possível de forma a não onerar injustificadamente a administração..." – TCU, Ac. nº 114/2013-Plenário.

Nota Explicativa 2: A Administração poderá, ainda, utilizar índices diferenciados, inclusive mais de um, de forma justificada, de acordo com as peculiaridades envolvidas no objeto contratual (art. 25, § 7º, da Lei n.º 14.133, de 2021). Caso haja a utilização de mais de um índice, deverá a Administração ajustar a redação da cláusula de modo a especificar o insumo respectivo sobre o qual incidirá cada índice de correção.

7.3. Nos reajustes subsequentes ao primeiro, o interregno mínimo de um ano será contado a partir dos efeitos financeiros do último reajuste.

7.4. No caso de atraso ou não divulgação do(s) índice (s) de reajustamento, o contratante pagará ao contratado a importância calculada pela última variação conhecida, liquidando a diferença correspondente tão logo seja(m) divulgado(s) o(s) índice(s) definitivo(s).

7.4.1. Fica o Contratado obrigado a apresentar memória de cálculo referente ao reajustamento de preços do valor remanescente, sempre que este ocorrer.

7.5, Nas aferições finais, o(s) índice(s) utilizado(s) para reajuste será(ão), obrigatoriamente, o(s) definitivo(s).

7.6. Caso o(s) índice(s) estabelecido(s) para reajustamento venha(m) a ser extinto(s) ou de qualquer forma não possa(m) mais ser utilizado(s), será(ão) adotado(s), em substituição, o(s) que vier(em) a ser determinado(s) pela legislação então em vigor.

7.7. Na ausência de previsão legal quanto ao índice substituto, as partes elegerão novo índice oficial, para reajustamento do preço do valor remanescente, por meio de termo aditivo.

7.8. O reajuste será realizado por apostilamento.

8. Cláusula oitava - obrigações do contratante

CLÁUSULA OITAVA - OBRIGAÇÕES DO CONTRATANTE (art. 92, X, XI e XIV)

A16] Comentário

Nota explicativa: As obrigações que seguem, tanto do contratante como do contratado, são meramente ilustrativas. O órgão ou entidade licitante deverá adaptá-las ou suprimi-las, em conformidade com as peculiaridades do serviço de engenharia de que necessita.

8.1. São obrigações do Contratante:

8.2. Exigir o cumprimento de todas as obrigações assumidas pelo Contratado, de acordo com o contrato e seus anexos;

8.3. Receber o objeto no prazo e condições estabelecidas no Termo de Referência;

8.4. Notificar o Contratado por escrito da ocorrência de eventuais imperfeições, falhas ou irregularidades constatadas no curso da execução dos serviços, fixando prazo para a sua correção, certificando-se de que as soluções por ele propostas sejam as mais adequadas.

8.5. Notificar o Contratado, por escrito, sobre vícios, defeitos ou incorreções verificadas no objeto fornecido, para que seja por ele substituído, reparado ou corrigido, no total ou em parte, às suas expensas;

8.6. Acompanhar e fiscalizar a execução do contrato e o cumprimento das obrigações pelo Contratado;

8.7. Comunicar a empresa para emissão de Nota Fiscal no que se refere à parcela incontroversa da execução do objeto, para efeito de liquidação e pagamento, quando houver controvérsia sobre a execução do objeto, quanto à dimensão, qualidade e quantidade, conforme o art. 143 da Lei nº 14.133, de 2021;

8.8. Efetuar o pagamento ao Contratado do valor correspondente à execução do objeto, no prazo, forma e condições estabelecidos no presente Contrato e no Termo de Referência;

8.9. Aplicar ao Contratado as sanções previstas na lei e neste Contrato;

8.10. Cientificar o órgão de representação judicial da Advocacia-Geral da União para adoção das medidas cabíveis quando do descumprimento de obrigações pelo Contratado;

8.11. Explicitamente emitir decisão sobre todas as solicitações e reclamações relacionadas à execução do presente Contrato, ressalvados os requerimentos manifestamente impertinentes, meramente protelatórios ou de nenhum interesse para a boa execução do ajuste.

8.11.1. A Administração terá o prazo de **1 (um) mês** ~~XXXXXXXX~~, a contar da data do protocolo do requerimento para decidir, admitida a prorrogação motivada, por igual período. **A17] Comentário**

Nota Explicativa: Nos termos do art. 123 da Lei nº 14.133/21, a Administração tem o dever de decidir questões contratuais que lhe são apresentadas. O prazo do subitem 8.10.1 pode ser especificado pela Administração, conforme a complexidade do objeto contratual e os trâmites internos das áreas envolvidas na execução contratual. Caso não haja especificação, o art. 123, parágrafo único, da Lei nº 14.133, de 2021, e o art. 28, do Decreto nº 11.246, de 2022, estabelecem que o prazo será de um mês.

8.12. Responder eventuais pedidos de reestabelecimento do equilíbrio econômico-financeiro feitos pelo contratado no prazo máximo de **1 (um) mês** ~~XXXXXXXX~~. **A18] Comentário**

Nota Explicativa: O art. 92, inciso XI, da Lei nº 14.133, de 2021, prevê que é cláusula necessária do contrato administrativo aquela que versa sobre “o prazo para resposta ao pedido de restabelecimento do equilíbrio econômico-financeiro, quando for o caso”. Como a lei não indicou o prazo a ser adotado nesse caso específico, a Administração poderá se utilizar do mesmo prazo previsto para as situações abrangidas, em geral, pelo art. 123 do texto legal, o que deverá ser analisado conforme as especificidades de cada órgão.

8.13. Notificar os emitentes das garantias quanto ao início de processo administrativo para apuração de descumprimento de cláusulas contratuais. **A19] Comentário**

Nota Explicativa: Esta disposição decorre do §4º, do art. 137, da Lei nº 14.133, de 2021.

8.14. Comunicar o Contratado na hipótese de posterior alteração do projeto pelo Contratante, no caso do art. 93, §2º, da Lei nº 14.133, de 2021.

8.15. Fornecer por escrito as informações necessárias para o desenvolvimento dos serviços objeto do contrato.

8.16. Realizar avaliações periódicas da qualidade dos serviços, após seu recebimento.

8.17. Exigir do Contratado que providencie a seguinte documentação como condição indispensável para o recebimento definitivo de objeto, quando for o caso:

- a. 1. **"as built", elaborado pelo responsável por sua execução;**
- b. 2. ~~comprovação das ligações definitivas de energia, água, telefone e gás;~~
- c. 3. ~~laudo de vistoria do corpo de bombeiros aprovando o serviço;~~
- d. 4. ~~carta "habite-se", emitida pela prefeitura; e~~
- e. 5. ~~certidão negativa de débitos previdenciários específica para o registro da obra junto ao Cartório de Registro de Imóveis;~~
- f. 6. **AVCB (Auto de Vistoria do Corpo de Bombeiros) aprovado pelo CBPMESP;**

~~8.18. Arquivar, entre outros documentos, de projetos, "as built", especificações técnicas, orçamentos, termos de recebimento, contratos e aditamentos, relatórios de inspeções técnicas após o recebimento do serviço e notificações expedidas.~~

8.19. Assegurar que o ambiente de trabalho, inclusive seus equipamentos e instalações, apresentem condições adequadas ao cumprimento, pelo Contratado, das normas de segurança e saúde no trabalho, quando o serviço for executado em suas dependências, ou em local por ela designado.

8.20. Não responder por quaisquer compromissos assumidos pelo Contratado com terceiros, ainda que vinculados à execução do contrato, bem como por qualquer dano causado a terceiros em decorrência de ato do Contratado, de seus empregados, prepostos ou subordinados.

8.21. Previamente à expedição da ordem de serviço, verificar pendências, liberar áreas e/ou adotar providências cabíveis para a regularidade do início da sua execução.

9. Cláusula nona - obrigações do contratado

CLÁUSULA NONA - OBRIGAÇÕES DO CONTRATADO (art. 92, XIV, XVI e XVII) A20] Comentário

Nota Explicativa 1: No caso de órgãos ou entidades públicas vinculados ao Ministério da Economia, considerada a edição da Portaria ME nº 1.144, de 3 de fevereiro de 2021, que disciplina os procedimentos e as rotinas para prevenção do nepotismo e responsabilização das suas ocorrências no âmbito daquele Ministério, necessário incluir, nesse item, subitem com o seguinte teor:

“x. Apresentar as declarações firmadas pelos terceirizados indicados aos postos de serviços contratados, em conformidade com o artigo 5º, inciso I, da Portaria ME nº 1.144, de 3 de fevereiro de 2021, atestando ausência de relação familiar ou de parentesco que importe a prática de nepotismo, nos termos do disposto no inciso II do artigo 2º daquele normativo.”

9.1. O Contratado deve cumprir todas as obrigações constantes deste Contrato e de seus anexos, assumindo como exclusivamente seus os riscos e as despesas decorrentes da boa e perfeita execução do objeto, observando, ainda, as obrigações a seguir dispostas:

9.2. Manter preposto aceito pela Administração no local do serviço para representá-lo na execução do contrato.

9.2.1. A indicação ou a manutenção do preposto da empresa poderá ser recusada pelo órgão ou entidade, desde que devidamente justificada, devendo a empresa designar outro para o exercício da atividade.

9.3. Atender às determinações regulares emitidas pelo fiscal do contrato ou autoridade superior (art. 137, II) e prestar todo esclarecimento ou informação por eles solicitados;

9.4. Alocar os empregados necessários ao perfeito cumprimento das cláusulas deste contrato, com habilitação e conhecimento adequados, fornecendo os materiais, equipamentos, ferramentas e utensílios demandados, cuja quantidade, qualidade e tecnologia deverão atender às recomendações de boa técnica e a legislação de regência;

9.5. Reparar, corrigir, remover, reconstruir ou substituir, às suas expensas, no total ou em parte, no prazo fixado pelo fiscal do contrato, os serviços nos quais se verificarem vícios, defeitos ou incorreções resultantes da execução ou dos materiais empregados;

A21] Comentário

Nota Explicativa. Cada vício, defeito ou incorreção verificada pelo fiscal do contrato reveste-se de peculiar característica. Por isso que, diante da natureza do objeto contratado, é impróprio determinar prazo único para as correções devidas, devendo o fiscal do contrato, avaliar o caso concreto, para o fim de fixar prazo para as correções.

9.6. Responsabilizar-se pelos vícios e danos decorrentes da execução do objeto, de acordo com o Código de Defesa do Consumidor (Lei nº 8.078, de 1990), bem como por todo e qualquer dano causado à Administração ou terceiros, não reduzindo essa responsabilidade a fiscalização ou o

acompanhamento da execução contratual pelo Contratante, que ficará autorizado a descontar dos pagamentos devidos ou da garantia, caso exigida no edital, o valor correspondente aos danos sofridos;

9.7. Efetuar comunicação ao Contratante, assim que tiver ciência da impossibilidade de realização ou finalização do serviço no prazo estabelecido, para adoção de ações de contingência cabíveis.

9.8. Não contratar, durante a vigência do contrato, cônjuge, companheiro ou parente em linha reta, colateral ou por afinidade, até o terceiro grau, de dirigente do contratante ou do fiscal ou gestor do contrato, nos termos do artigo 48, parágrafo único, da Lei nº 14.133, de 2021;

9.9. Quando não for possível a verificação da regularidade no Sistema de Cadastro de Fornecedores – SICAF, o contratado deverá entregar ao setor responsável pela fiscalização do contrato, até o dia trinta do mês seguinte ao da prestação dos serviços, os seguintes documentos:

- a. 1. prova de regularidade relativa à Seguridade Social;
- b. 2. certidão conjunta relativa aos tributos federais e à Dívida Ativa da União;
- c. 3. certidões que comprovem a regularidade perante a Fazenda Municipal ou Distrital do domicílio ou sede do contratado;
- d. 4. Certidão de Regularidade do FGTS – CRF; e
- e. 5. Certidão Negativa de Débitos Trabalhistas – CNDT;

A22] Comentário

Nota explicativa 1: O artigo 193 do CTN preceitua que a prova da quitação de todos os tributos devidos dar-se-á no âmbito da Fazenda Pública interessada. Portanto, a comprovação de inscrição no cadastro de contribuinte e regularidade fiscal correspondente considerará a natureza da atividade objeto da contratação.

Via de regra, a prestação de serviços de modo geral é hipótese de incidência de tributação municipal (Imposto Sobre Serviços de Qualquer Natureza - ISSQN), conforme lista anexa à Lei Complementar nº 116/2003.

Existem, contudo, situações em que a prestação de um serviço pode dar ensejo à incidência de tributação estadual pelo ICMS. Como exemplos, citem-se os serviços de transporte interestadual e intermunicipal e os serviços de comunicação (art. 155, II, da CF/88), bem como as exceções expressamente previstas na lista da referida LC 116/2003.

9.10. Responsabilizar-se pelo cumprimento das obrigações previstas em Acordo, Convenção, Dissídio Coletivo de Trabalho ou equivalentes das categorias abrangidas pelo contrato, por todas as obrigações trabalhistas, sociais, previdenciárias, tributárias e as demais previstas em legislação específica, cuja inadimplência não transfere a responsabilidade ao Contratante;

9.11. Comunicar ao Fiscal do contrato, no prazo de 24 (vinte e quatro) horas, qualquer ocorrência anormal ou acidente que se verifique no local dos serviços.

9.12. Prestar todo esclarecimento ou informação solicitada pelo Contratante ou por seus prepostos, garantindo-lhes o acesso, a qualquer tempo, ao local dos trabalhos, bem como aos documentos relativos à execução do empreendimento.

9.13. Paralisar, por determinação do Contratante, qualquer atividade que não esteja sendo executada de acordo com a boa técnica ou que ponha em risco a segurança de pessoas ou bens de terceiros.

9.14. Promover a guarda, manutenção e vigilância de materiais, ferramentas, e tudo o que for necessário à execução do objeto, durante a vigência do contrato.

9.15. Conduzir os trabalhos com estrita observância às normas da legislação pertinente, cumprindo as determinações dos Poderes Públicos, mantendo sempre limpo o local dos serviços e nas melhores condições de segurança, higiene e disciplina.

9.16. Submeter previamente, por escrito, ao Contratante, para análise e aprovação, quaisquer mudanças nos métodos executivos que fujam às especificações do memorial descritivo ou instrumento congênere.

9.17. Não permitir a utilização de qualquer trabalho do menor de dezesseis anos, exceto na condição de aprendiz para os maiores de quatorze anos, nem permitir a utilização do trabalho do menor de dezoito anos em trabalho noturno, perigoso ou insalubre;

9.18. Manter durante toda a vigência do contrato, em compatibilidade com as obrigações assumidas, todas as condições exigidas para habilitação na licitação;

9.19. Cumprir, durante todo o período de execução do contrato, a reserva de cargos prevista em lei para pessoa com deficiência, para reabilitado da Previdência Social ou para aprendiz, bem como as reservas de cargos previstas na legislação (art. 116);

9.20. Comprovar a reserva de cargos a que se refere a cláusula acima, no prazo fixado pelo fiscal do contrato, com a indicação dos empregados que preencheram as referidas vagas (art. 116, parágrafo único);

9.21. Guardar sigilo sobre todas as informações obtidas em decorrência do cumprimento do contrato;

9.22. Arcar com o ônus decorrente de eventual equívoco no dimensionamento dos quantitativos de sua proposta, inclusive quanto aos custos variáveis decorrentes de fatores futuros e incertos, devendo complementá-los, caso o previsto inicialmente em sua proposta não seja satisfatório para o atendimento do objeto da contratação, exceto quando ocorrer algum dos eventos arrolados no art. 124, II, d, da Lei nº 14.133, de 2021;

9.23. Cumprir, além dos postulados legais vigentes de âmbito federal, estadual ou municipal, as normas de segurança do Contratante;

~~9.24. Realizar os serviços de manutenção e assistência técnica no(s) seguinte(s) local(is) ... (inserir endereço(s));~~

~~9.24.1. O técnico deverá se deslocar ao local da repartição, salvo se o contratado tiver unidade de prestação de serviços em distância de [...] (inserir distância conforme avaliação técnica) do local demandado. A23] Comentário~~

Nota Explicativa: No caso de contratações de serviços de manutenção e assistência técnica, recomenda-se incluir a cláusula 9.23 e o subitem 9.23.1, a luz do art. 47, § 2º, da Lei nº 14.133, de 2021

~~9.25. Realizar a transição contratual com transferência de conhecimento, tecnologia e técnicas empregadas, sem perda de informações, podendo exigir, inclusive, a capacitação dos técnicos do contratante ou da nova empresa que continuará a execução dos serviços;~~

~~9.26. Ceder ao Contratante todos os direitos patrimoniais relativos ao objeto contratado, o qual poderá ser livremente utilizado e/ou alterado em outras ocasiões, sem necessidade de nova autorização do Contratado. A24] Comentário~~

Nota explicativa 1: Incluir os subitens 9.25 e 9.26 caso o contrato tenha por objeto a elaboração de projetos ou a execução de serviços técnicos especializados, conforme art. 93, caput, da Lei n.º 14.133/2021.

Nota Explicativa 2: Vale registrar que o §2º do art. 93 admite que a Administração deixe de exigir a cessão de direitos “quando o objeto da contratação envolver atividade de pesquisa e desenvolvimento de caráter científico, tecnológico ou de inovação, considerados os princípios e os mecanismos instituídos pela Lei nº 10.973, de 2 de dezembro de 2004”.

Nota Explicativa 3: Acrescentar o subitem 9.26.1 caso o objeto consista na elaboração de projeto relativo a obra imaterial de caráter tecnológico, insuscetível de privilégio, nos termos do art. 93, § 1º, da Lei n.º 14.133/2021.

~~9.26.1. Considerando que o projeto contratado se refere a obra imaterial de caráter tecnológico, insuscetível de privilégio, a cessão dos direitos a que se refere o subitem acima inclui o fornecimento de todos os dados, documentos e elementos de informação pertinentes à tecnologia de concepção, desenvolvimento, fixação em suporte físico de qualquer natureza e aplicação da obra.~~

9.27. Manter os empregados nos horários predeterminados pelo Contratante.

9.28. Apresentar os empregados devidamente identificados por meio de crachá.

9.29. Apresentar ao Contratante, quando for o caso, a relação nominal dos empregados que adentrarão no órgão para a execução do serviço.

9.30. Observar os preceitos da legislação sobre a jornada de trabalho, conforme a categoria profissional.

9.31. Atender às solicitações do Contratante quanto à substituição dos empregados alocados, no prazo fixado pela fiscalização do contrato, nos casos em que ficar constatado descumprimento das obrigações relativas à execução do serviço, conforme descrito nas especificações do objeto.

9.32. Instruir seus empregados quanto à necessidade de acatar as Normas Internas do Contratante.

9.33. Instruir seus empregados a respeito das atividades a serem desempenhadas, alertando-os a não executarem atividades não abrangidas pelo contrato, devendo o Contratado relatar ao Contratante toda e qualquer ocorrência neste sentido, a fim de evitar desvio de função.

9.34. Instruir os seus empregados, quanto à prevenção de incêndios nas áreas do Contratante.

9.35. Adotar as providências e precauções necessárias, inclusive consulta nos respectivos órgãos, se necessário for, a fim de que não venham a ser danificadas as redes hidrossanitárias, elétricas e de comunicação.

9.36. Estar registrada ou inscrita no Conselho Profissional competente, conforme as áreas de atuação previstas no Termo de Referência, em plena validade. **A25] Comentário**

Nota Explicativa: O Termo de Referência deverá definir os profissionais que serão necessários à execução do objeto licitado para, então, permitir delimitar a necessidade de inscrição do Contratado nos conselhos profissionais competentes, podendo haver mais de um no caso equipe multidisciplinar ou de as competências exigidas serem comuns aos profissionais necessários à execução do objeto contratual. Para serviços de engenharia, os conselhos profissionais que normalmente fiscalizam os profissionais necessários são o CREA, o CAU e o CFT.

9.37. Obter junto aos órgãos competentes, conforme o caso, as licenças necessárias e demais documentos e autorizações exigíveis, na forma da legislação aplicável.

9.38. Elaborar o Diário de Obra, incluindo diariamente, pelo Engenheiro preposto responsável, as informações sobre o andamento do empreendimento, tais como, número de funcionários, de

equipamentos, condições de trabalho, condições meteorológicas, serviços executados, registro de ocorrências e outros fatos relacionados, bem como os comunicados à Fiscalização e situação das atividades em relação ao cronograma previsto.

9.39. Refazer, às suas expensas, os trabalhos executados em desacordo com o estabelecido nas especificações, bem como substituir aqueles realizados com materiais defeituosos ou com vício de construção, pelo prazo de 05 (cinco) anos, contado da data de emissão do Termo de Recebimento Definitivo.

9.40. Utilizar somente matéria-prima florestal procedente, nos termos do artigo 11 do Decreto nº 5.975, de 2006, de:

- a. 1. manejo florestal, realizado por meio de Plano de Manejo Florestal Sustentável - PMFS devidamente aprovado pelo órgão competente do Sistema Nacional do Meio Ambiente - SISNAMA;
- b. 2. supressão da vegetação natural, devidamente autorizada pelo órgão competente do Sistema Nacional do Meio Ambiente - SISNAMA;
- c. 3. florestas plantadas; e
- d. 4. outras fontes de biomassa florestal, definidas em normas específicas do órgão ambiental competente.

9.41. Comprovar a procedência legal dos produtos ou subprodutos florestais utilizados em cada etapa da execução contratual, nos termos do artigo 4º, inciso IX, da Instrução Normativa SLTI/MP nº 1, de 19/01/2010, por ocasião da respectiva medição, mediante a apresentação dos seguintes documentos, conforme o caso:

- a. 1. Cópias autenticadas das notas fiscais de aquisição dos produtos ou subprodutos florestais;
 - b. 2. Cópia dos Comprovantes de Registro do fornecedor e do transportador dos produtos ou subprodutos florestais junto ao Cadastro Técnico Federal de Atividades Potencialmente Poluidoras ou Utilizadoras de Recursos Ambientais - CTF, mantido pelo IBAMA, quando tal inscrição for obrigatória, acompanhados dos respectivos Certificados de Regularidade válidos, conforme artigo 17, inciso II, da Lei nº 6.938, de 1981, e legislação correlata;
 - c. 3. Documento de Origem Florestal – DOF, instituído pela Portaria nº 253, de 18/08/2006, do Ministério do Meio Ambiente, e Instrução Normativa IBAMA nº 21, de 24/12/2014, quando se tratar de produtos ou subprodutos florestais de origem nativa cujo transporte e armazenamento exijam a emissão de tal licença obrigatória; e
- 3.1.

9.41.1. Caso os produtos ou subprodutos florestais utilizados na execução contratual tenham origem em Estado que possua documento de controle próprio, o Contratado deverá apresentá-lo, em complementação ao DOF, a fim de demonstrar a regularidade do transporte e armazenamento nos limites do território estadual.

9.42. Observar as diretrizes, critérios e procedimentos para a gestão dos resíduos da construção civil estabelecidos na Resolução nº 307, de 05/07/2002, com as alterações posteriores, do Conselho Nacional de Meio Ambiente - CONAMA, conforme artigo 4º, §§ 2º e 3º, da Instrução Normativa SLTI/MP nº 1, de 19/01/2010, nos seguintes termos:

9.42.1. O gerenciamento dos resíduos originários da contratação deverá obedecer às diretrizes técnicas e procedimentos do Programa Municipal de Gerenciamento de Resíduos da Construção Civil, ou do Projeto de Gerenciamento de Resíduos da Construção Civil apresentado ao órgão competente, conforme o caso.

9.42.2. Nos termos dos artigos 3º e 10º da Resolução CONAMA nº 307, de 05/07/2002, o Contratado deverá providenciar a destinação ambientalmente adequada dos resíduos da construção civil originários da contratação, obedecendo, no que couber, aos seguintes procedimentos:

9.42.2.1. resíduos Classe A (reutilizáveis ou recicláveis como agregados): deverão ser reutilizados ou reciclados na forma de agregados, ou encaminhados a aterros de resíduos classe A de preservação de material para usos futuros.

9.42.2.2. resíduos Classe B (recicláveis para outras destinações): deverão ser reutilizados, reciclados ou encaminhados a áreas de armazenamento temporário, sendo dispostos de modo a permitir a sua utilização ou reciclagem futura.

9.42.2.3. resíduos Classe C (para os quais não foram desenvolvidas tecnologias ou aplicações economicamente viáveis que permitam a sua reciclagem/recuperação): deverão ser armazenados, transportados e destinados em conformidade com as normas técnicas específicas.

9.42.2.4. resíduos Classe D (perigosos, contaminados ou prejudiciais à saúde): deverão ser armazenados, transportados, reutilizados e destinados em conformidade com as normas técnicas específicas.

9.42.3. Em nenhuma hipótese o Contratado poderá dispor os resíduos originários da contratação em aterros de resíduos sólidos urbanos, áreas de “bota fora”, encostas, corpos d’água, lotes vagos e áreas protegidas por Lei, bem como em áreas não licenciadas.

9.42.4. Para fins de fiscalização do fiel cumprimento do Programa Municipal de Gerenciamento de Resíduos da Construção Civil, ou do Projeto de Gerenciamento de Resíduos da Construção Civil, conforme o caso, o Contratado comprovará, sob pena de multa, que todos os resíduos removidos estão acompanhados de Controle de Transporte de Resíduos, em conformidade com as normas da Agência Brasileira de Normas Técnicas - ABNT, ABNT NBR ns. 15.112, 15.113, 15.114, 15.115 e 15.116, de 2004.

9.43. Observar as seguintes diretrizes de caráter ambiental:

9.43.1

9.43.2. Qualquer instalação, equipamento ou processo, situado em local fixo, que libere ou emita matéria para a atmosfera, por emissão pontual ou fugitiva, utilizado na execução contratual, deverá respeitar os limites máximos de emissão de poluentes admitidos na Resolução CONAMA nº 382, de 26/12/2006, e legislação correlata, de acordo com o poluente e o tipo de fonte.

9.43.3. Na execução contratual, conforme o caso, a emissão de ruídos não poderá ultrapassar os níveis considerados aceitáveis pela Norma NBR-10.151 - Avaliação do Ruído em Áreas Habitadas visando o conforto da comunidade, da Associação Brasileira de Normas Técnicas - ABNT, ou aqueles estabelecidos na NBR-10.152 - Níveis de Ruído para conforto acústico, da Associação Brasileira de Normas Técnicas - ABNT, nos termos da Resolução CONAMA nº 01, de 08/03/90, e legislação correlata.

9.44. Nos termos do artigo 4º, § 3º, da Instrução Normativa SLTI/MP nº 1, de 19/01/2010, deverão ser utilizados, na execução contratual, agregados reciclados, sempre que existir a oferta de tais materiais, capacidade de suprimento e custo inferior em relação aos agregados naturais, inserindo-se na planilha de formação de preços os custos correspondentes.

9.45. Responder por qualquer acidente de trabalho na execução dos serviços, por uso indevido de patentes registradas em nome de terceiros, por danos resultantes de defeitos ou incorreções dos serviços ou dos bens do Contratante, de seus funcionários ou de terceiros, ainda que ocorridos em via pública junto ao serviço de engenharia.

9.46. Realizar, conforme o caso, por meio de laboratórios previamente aprovados pela fiscalização e sob suas custas, os testes, ensaios, exames e provas que lhe caibam necessárias ao controle de qualidade dos materiais, serviços e equipamentos a serem aplicados nos trabalhos, conforme procedimento previsto nas especificações.

9.47. Providenciar, conforme o caso, as ligações definitivas das utilidades previstas no projeto (água, esgoto, gás, energia elétrica, telefone etc.), bem como atuar junto aos órgãos federais, estaduais e municipais e concessionárias de serviços públicos para a obtenção de licenças e regularização dos serviços e atividades concluídas (ex.: Habite-se, Licença Ambiental de Operação etc.).

~~9.48. Fornecer os projetos executivos desenvolvidos pelos Contratados, que formarão um conjunto de documentos técnicos, gráficos e descritivos referentes aos segmentos especializados de engenharia, previamente e devidamente compatibilizados, de modo a considerar todas as possíveis interferências capazes de oferecer impedimento total ou parcial, permanente ou temporário, à execução do empreendimento, de maneira a abrangê-la em seu todo, compreendendo a completa caracterização e entendimento de todas as suas especificações técnicas, para posterior execução e implantação do objeto garantindo a plena compreensão das informações prestadas, bem como sua aplicação correta nos trabalhos:~~

~~9.48.1.....~~

~~9.48.2.....~~

~~9.48.3.....~~

~~9.48.4.....~~

~~9.48.5.....~~

~~9.48.6. A elaboração dos projetos executivos deverá partir das soluções desenvolvidas nos anteprojetos constantes neste Termo de Referência e seus anexos (Caderno de Encargos e Especificações Técnicas) e apresentar o detalhamento dos elementos construtivos e especificações técnicas, incorporando as alterações exigidas pelas mútuas interferências entre os diversos projetos~~

~~. A26] Comentário~~

Nota Explicativa: Caso o Contratante tenha optado por atribuir ao Contratado a obrigação de elaboração do projeto executivo, os subitens 9.48 e 9.48.1 deverão ser incluídos.

~~9.49. Em se tratando de atividades que envolvam serviços de natureza intelectual, após a assinatura do contrato, o Contratado deverá participar de reunião inicial, devidamente registrada em Ata, para dar início à execução do serviço, com o esclarecimento das obrigações contratuais, em que estejam presentes os técnicos responsáveis pela elaboração do termo de referência, o gestor do contrato, o fiscal técnico do contrato, o fiscal administrativo do contrato, se houver, os técnicos da área requisitante, o preposto da empresa e os gerentes das áreas que executarão os serviços contratados.~~

9.50 Nos termos da Súmula TCU nº 260 deverá ser providenciada a juntada ulterior do RRT (arts. 45 e 46 da Lei 12.378, de 2010) e/ou da ART (arts. 1º e 2º da Lei 6.496, de 1977) e/ou do TRT (arts. 16 e 19 da Lei nº 13.639, de 2018), relativos aos serviços de arquitetura, engenharia ou técnica industrial, respectivamente, para fins de identificação da responsabilidade técnica pela execução contratual.

10. Cláusula décima - obrigações pertinentes a LGPD

CLÁUSULA DÉCIMA- OBRIGAÇÕES PERTINENTES À LGPD [A27] Comentário

Nota Explicativa 1: As cláusulas 10.1 a 10.12 são necessárias para cumprimento da Lei nº 13.709, de 14 de agosto de 2018 (LGPD), caso a contratação envolva, de qualquer forma, o tratamento de dados pessoais, devendo ser incluída e ajustada nessa hipótese.

Nota Explicativa 2: Caso o objeto do contrato envolva, ainda que indiretamente, o acesso ou o tratamento de dados pessoais, é possível que a Administração estabeleça modelagem contratual por meio da qual seja imposto ao Contratado o dever de disponibilizar à Administração a possibilidade de acesso direto a esses dados, o que deve se dar com todas as cautelas cabíveis em relação ao tema.

Vale lembrar que eventual requerimento administrativo do titular dos dados será direcionado à Administração, sendo certo que comandos oriundos de Autoridade Regulatória ou do Poder Judiciário serão igualmente direcionados à Administração, inclusive com risco de responsabilização objetiva. Por isso, em situações em que for justificável, fica a recomendação para que a Administração crie condições para que possa atender tempestivamente o requerimento do titular dos dados ou eventual comando regulatório ou judicial. Tudo isso para que a Administração tenha condições de atender o requerimento ou comando tempestivamente, sem depender exclusivamente do Contratado para tanto.

O tema deve ser avaliado pela Administração com base nos riscos da contratação em relação aos dados pessoais eventualmente envolvidos.

10.1. As partes deverão cumprir a Lei nº 13.709, de 14 de agosto de 2018 (LGPD), quanto a todos os dados pessoais a que tenham acesso em razão do certame ou do contrato administrativo que eventualmente venha a ser firmado, a partir da apresentação da proposta no procedimento de contratação, independentemente de declaração ou de aceitação expressa.

10.2. Os dados obtidos somente poderão ser utilizados para as finalidades que justificaram seu acesso e de acordo com a boa-fé e com os princípios do art. 6º da LGPD.

10.3. É vedado o compartilhamento com terceiros dos dados obtidos fora das hipóteses permitidas em Lei.

10.4. A Administração deverá ser informada no prazo de 5 (cinco) dias úteis sobre todos os contratos de suboperação firmados ou que venham a ser celebrados pelo Contratado.

10.5. Terminado o tratamento dos dados nos termos do art. 15 da LGPD, é dever do contratado eliminá-los, com exceção das hipóteses do art. 16 da LGPD, incluindo aquelas em que houver necessidade de guarda de documentação para fins de comprovação do cumprimento de obrigações legais ou contratuais e somente enquanto não prescritas essas obrigações.

10.6. É dever do contratado orientar e treinar seus empregados sobre os deveres, requisitos e responsabilidades decorrentes da LGPD. [A28] Comentário

Nota Explicativa: Conforme PARECER n. 00004/2022/CNMLC/CGU/AGU, é possível também a exigência de declaração, firmada por representante da empresa, de que seus empregados

estão capacitados e/ou firmaram termo de responsabilidade de cumprimento da LGPD. Ademais, em situações específicas, é possível exigir tal providência de cada empregado. Incumbe ao Contratante avaliar a necessidade de medida dessa natureza.

10.7. O Contratado deverá exigir de suboperadores e subcontratados o cumprimento dos deveres da presente cláusula, permanecendo integralmente responsável por garantir sua observância.

10.8. O Contratante poderá realizar diligência para aferir o cumprimento dessa cláusula, devendo o Contratado atender prontamente eventuais pedidos de comprovação formulados. [A29] Comentário

Nota Explicativa: Se o Contratante entender oportuno, é possível especificar, nesta cláusula, rotinas ou diligências mais adequadas ao objeto contratual respectivo.

10.9. O Contratado deverá prestar, no prazo fixado pelo Contratante, prorrogável justificadamente, quaisquer informações acerca dos dados pessoais para cumprimento da LGPD, inclusive quanto a eventual descarte realizado.

10.10. Bancos de dados formados a partir de contratos administrativos, notadamente aqueles que se proponham a armazenar dados pessoais, devem ser mantidos em ambiente virtual controlado, com registro individual rastreável de tratamentos realizados (LGPD, art. 37), com cada acesso, data, horário e registro da finalidade, para efeito de responsabilização, em caso de eventuais omissões, desvios ou abusos.

10.10.1. Os referidos bancos de dados devem ser desenvolvidos em formato interoperável, a fim de garantir a reutilização desses dados pela Administração nas hipóteses previstas na LGPD.

10.11. O contrato está sujeito a ser alterado nos procedimentos pertinentes ao tratamento de dados pessoais, quando indicado pela autoridade competente, em especial a ANPD por meio de opiniões técnicas ou recomendações, editadas na forma da LGPD.

10.12. Os contratos e convênios de que trata o § 1º do art. 26 da LGPD deverão ser comunicados à autoridade nacional. [A30] Comentário

Nota Explicativa 1: Recomenda-se avaliar e, se for o caso, incluir disposição sobre transferência internacional de dados, estabelecendo alguma rotina para sua eventual realização. Trata-se de questão específica para contratos que envolvam o tratamento de dados no seu objeto, não sendo medida necessária para contratos em geral.

Nota explicativa 2: Todas as disposições da presente cláusula são meramente indicativas. Pode ser necessário que se suprimam algumas das obrigações ou se arrolem outras, conforme as peculiaridades do órgão e as especificações do serviço a ser executado.

11. Cláusula décima primeira - garantia de execução

CLÁUSULA DÉCIMA PRIMEIRA – GARANTIA DE EXECUÇÃO (art. 92, XII)

~~11.1. Não haverá exigência de garantia contratual da execução.~~ [A31] Comentário

Nota explicativa: Fica a critério da Administração exigir, ou não, a garantia (salvo nos casos em que consta em norma a obrigatoriedade de sua exigência). Exigindo, deve haver previsão no edital e no contrato. Não exigindo, deve fazer constar a previsão, e justificar as razões para essa decisão, considerando os estudos preliminares e a análise de riscos feita para a contratação.



11.2. A contratação conta com garantia de execução, nos moldes do art. 96 da Lei nº 14.133, de 2021, na modalidade XXXXXX, em valor correspondente a X% (XXXX por cento) do valor inicial/total/anual do contrato. [A32] Comentário

Nota explicativa 1: Nos casos de serviços contínuos com duração até um ano, a garantia será calculada com base no valor total do contrato. Se de duração superior a um ano, o será com base no valor anual. Nos demais casos (serviços não-contínuos), o será com base no valor inicial.

Nota Explicativa 2: Nas contratações de obras, serviços e fornecimentos, a garantia poderá ser de até 5% (cinco por cento) do valor inicial do contrato, autorizada a majoração desse percentual para até 10% (dez por cento), desde que justificada mediante análise da complexidade técnica e dos riscos envolvidos.

Nota Explicativa 3: Nas contratações de serviços e fornecimentos contínuos com vigência superior a 1 (um) ano, assim como nas subseqüentes prorrogações, será utilizado o valor anual do contrato para definição e aplicação desses percentuais. (art. 98 da Lei nº 14.133, de 2021). Nas contratações de obras e serviços de engenharia de grande vulto, poderá ser exigida a prestação de garantia exclusivamente na modalidade seguro-garantia em percentual equivalente a até 30% (trinta por cento) do valor inicial do contrato (art. 99 da Lei de Licitações). O Termo de Referência pode, portanto, trazer percentual entre 5% e 10% (ou de até 30% para grande vulto), mas, para tanto, deverá constar dos autos a citada análise de complexidade técnica e de riscos e a justificativa para tal medida.

Nota Explicativa 4: O adjudicatário poderá ofertar garantia de execução em momento anterior ou posterior à assinatura do contrato, a depender da modalidade eleita. Por conta disso, foram previstas redações alternativas para a disposição que inaugura a cláusula da garantia, contemplando as situações possíveis. Somente após a adjudicação do objeto é que será definido o momento de apresentação da garantia, por ser uma opção do licitante.

Nota explicativa 5: Quando o adjudicatário optar pela oferta de seguro-garantia, deverá fazê-lo previamente à assinatura do contrato, conforme prazo fixado no edital (no prazo mínimo de um mês), contado da data de homologação da licitação (art. 96, §3º, da Lei n.º 14.133/2021).

Nota explicativa 6: Nos casos de contratos que impliquem a entrega de bens pela Administração, dos quais o contratado ficará depositário (art.101), deverá haver nos autos certificação do valor dos bens, e ser utilizada a opção do item 11.3 ou 11.6 ao invés do 11.2, eventualmente combinando-se com o item 11.4, caso adotada a modalidade nele prevista, exclusiva para obras e serviços de engenharia, conforme artigo 102 da Lei de Licitações.

Nota Explicativa 7: Se o objeto também envolver fornecimento de bens, recomenda-se utilizar as cláusulas de garantia previstas no modelo de compras.



1.

~~11.3. A contratação conta com garantia de execução do contrato, nos moldes do art. 96, combinado com art. 101, ambos da Lei nº 14.133, de 2021, na modalidade XXXXXX, em valor correspondente a X% (XXXX por cento) do valor total/anual do contrato, acrescido do valor dos bens abaixo arrolados, dos quais o contratado será depositário:~~

~~11.3.1. BEM 1..... Valor~~

~~11.3.2. BEM 2 Valor~~

~~11.3.3. ...~~

~~11.3.4. TOTAL Valor total~~



1.

11.4. A contratação conta com garantia de execução, na modalidade seguro-garantia, com cláusula de retomada, conforme art. 102 da Lei nº 14.133, de 2021, em valor correspondente a X% (XXXX por cento) do valor inicial/total/anual do contrato.

11.4.1. Em caso de inadimplemento pelo Contratado, a seguradora deverá assumir a execução e concluir o objeto do contrato (Lei nº 14.133/2021, art. 102).

11.4.2. A seguradora figura como interveniente anuente do presente contrato, e nesta qualidade também deverá figurar dos termos aditivos que vierem a ser firmados, e poderá:

1.

1.1.

- a. 1.1.1. *Ter livre acesso às instalações em que for executado o contrato principal.*
- b. 1.1.2. *Acompanhar a execução do contrato principal.*
- c. 1.1.3. *Ter acesso a auditoria técnica e contábil.*
- d. 1.1.4. *Requerer esclarecimentos ao responsável técnico pela obra ou pelo fornecimento.*

1.

1.1.

11.4.3. A emissão de empenho em nome da seguradora, ou a quem ela indicar para a conclusão do contrato, será autorizada desde que demonstrada sua regularidade fiscal.

11.4.4. A seguradora poderá subcontratar a conclusão do contrato, total ou parcialmente.

11.4.5. Na hipótese de inadimplemento do contratado, serão observadas as seguintes disposições:

1.

1.1.

- a. 1.1.1. *Caso a seguradora execute e conclua o objeto do contrato, estará isenta da obrigação de pagar a importância segurada indicada na apólice.*
- b. 1.1.2. *Caso a seguradora não assuma a execução do contrato, pagará a integralidade da importância segurada indicada na apólice.*

11.5. O contratado apresentará, no prazo máximo de 10 (dez) dias úteis, prorrogáveis por igual período, a critério do contratante, contado da assinatura do contrato, comprovante de prestação de garantia, podendo optar por caução em dinheiro ou títulos da dívida pública ou, ainda, pela fiança bancária, em valor correspondente a X% (XXXX por cento) do valor inicial/total/anual do contrato. [

A33] Comentário

Nota Explicativa: *Caso o adjudicatário não opte pela oferta de seguro-garantia, poderá ofertar a fiança bancária, a caução em dinheiro ou em títulos da dívida pública antes ou depois da assinatura do termo de contrato. Na segunda hipótese, deverão ser incluídos os subitens a seguir, com fundamento no item 3.1, alíneas “a”, “e”, e “f”, do Anexo VII-F, da Instrução Normativa SEGES/MP n.º 05/2017, aplicáveis por força da Instrução Normativa SEGES/ME n.º 98/2022.*

OU

1.

~~*11.6. O contratado apresentará, no prazo máximo de 10 (dez) dias úteis, prorrogáveis por igual período, a critério do contratante, contado da assinatura do contrato, comprovante de prestação de garantia, podendo optar por caução em dinheiro ou títulos da dívida pública ou, ainda, pela fiança*~~

~~bancária, em valor correspondente a correspondente a X% (XXXX por cento) do valor inicial/total /anual do contrato, acrescido do valor dos bens abaixo arrolados, dos quais o contratado será depositário:~~

~~11.6.1. BEM 1..... Valor~~

~~11.6.2. BEM 2Valor~~

~~11.6.3..~~

~~11.6.4. TOTAL Valor total~~

11.7. Caso utilizada a modalidade de seguro-garantia, a apólice deverá ter validade durante a vigência do contrato e por mais 90 (noventa) dias após término deste prazo de vigência, permanecendo em vigor mesmo que o contratado não pague o prêmio nas datas convencionadas. [A34] Comentário

Nota explicativa 1: O art. 97, I, da Lei nº 14.133/21, somente prevê prazo de vigência “igual ou superior ao estabelecido no contrato principal” para a modalidade de seguro-garantia, o que se alinha à exceção prevista no art. 7º, caput, da Circular SUSEP nº 662, de 11 de abril de 2022, que trata do assunto (“O prazo de vigência da apólice deverá ser igual ao prazo de vigência da obrigação garantida, salvo se o objeto principal ou sua legislação específica dispuser de forma distinta”). Não havendo ainda regulamentação do tema, deverá ser adotado um prazo razoável para verificação do total adimplemento do contratado, antes da liberação da garantia.

11.8. A apólice do seguro garantia deverá acompanhar as modificações referentes à vigência do contrato principal mediante a emissão do respectivo endosso pela seguradora.

11.9. Será permitida a substituição da apólice de seguro-garantia na data de renovação ou de aniversário, desde que mantidas as condições e coberturas da apólice vigente e nenhum período fique descoberto, ressalvado o disposto no item 11.10 deste contrato.

11.10. Na hipótese de suspensão do contrato por ordem ou inadimplemento da Administração, o contratado ficará desobrigado de renovar a garantia ou de endossar a apólice de seguro até a ordem de reinício da execução ou o adimplemento pela Administração.

11.11. A garantia assegurará, qualquer que seja a modalidade escolhida, o pagamento de:

11.11.1. prejuízos advindos do não cumprimento do objeto do contrato e do não adimplemento das demais obrigações nele previstas;

11.11.2. multas moratórias e punitivas aplicadas pela Administração à contratada; e

11.11.3. obrigações trabalhistas e previdenciárias de qualquer natureza e para com o FGTS, não adimplidas pelo contratado, quando couber.

11.12. A modalidade seguro-garantia somente será aceita se contemplar todos os eventos indicados no item 11.11, observada a legislação que rege a matéria.

11.13. A garantia em dinheiro deverá ser efetuada em favor do contratante, em conta específica na Caixa Econômica Federal, com correção monetária. [A35] Comentário

Nota Explicativa 1: Disposição decorrente do art. 1º, IV, do Decreto-Lei nº 1.737, de 1979.

Nota Explicativa 2: Caso seja exigida o seguro-garantia na forma do artigo 102 da Lei nº 14.133, de 2021, as disposições que se referem às modalidades de caução e fiança bancária podem ser suprimidas.

11.14. Caso a opção seja por utilizar títulos da dívida pública, estes devem ter sido emitidos sob a forma escritural, mediante registro em sistema centralizado de liquidação e de custódia autorizado

pelos valores econômicos, e avaliados pelo Banco Central do Brasil, e avaliados pelos seus valores econômicos, conforme definido pelo Ministério competente.

11.15. No caso de garantia na modalidade de fiança bancária, deverá ser emitida por banco ou instituição financeira devidamente autorizada a operar no País pelo Banco Central do Brasil, e deverá constar expressa renúncia do fiador aos benefícios do artigo 827 do Código Civil.

11.16. No caso de alteração do valor do contrato, ou prorrogação de sua vigência, a garantia deverá ser ajustada ou renovada, seguindo os mesmos parâmetros utilizados quando da contratação.

11.17. Se o valor da garantia for utilizado total ou parcialmente em pagamento de qualquer obrigação, o Contratado obriga-se a fazer a respectiva reposição no prazo máximo de (.....) dias úteis, contados da data em que for notificada.

11.18. O Contratante executará a garantia na forma prevista na legislação que rege a matéria.

11.18.1. O emitente da garantia ofertada pelo contratado deverá ser notificado pelo contratante quanto ao início de processo administrativo para apuração de descumprimento de cláusulas contratuais (art. 137, § 4º, da Lei n.º 14.133, de 2021).

11.18.2 Caso se trate da modalidade seguro-garantia, ocorrido o sinistro durante a vigência da apólice, sua caracterização e comunicação poderão ocorrer fora desta vigência, não caracterizando fato que justifique a negativa do sinistro, desde que respeitados os prazos prescricionais aplicados ao contrato de seguro, nos termos do art. 20 da Circular Susep nº 662, de 11 de abril de 2022.

11.19. Extinguir-se-á a garantia com a restituição da apólice, carta fiança ou autorização para a liberação de importâncias depositadas em dinheiro a título de garantia, acompanhada de declaração do contratante, mediante termo circunstanciado, de que o contratado cumpriu todas as cláusulas do contrato;

11.20. A garantia somente será liberada ou restituída após a fiel execução do contrato ou após a sua extinção por culpa exclusiva da Administração e, quando em dinheiro, será atualizada monetariamente.

11.21. O garantidor não é parte para figurar em processo administrativo instaurado pelo contratante com o objetivo de apurar prejuízos e/ou aplicar sanções à contratada.

11.22. O contratado autoriza o contratante a reter, a qualquer tempo, a garantia, na forma prevista no Edital e neste Contrato.

11.23. A garantia de execução é independente de eventual garantia do produto ou serviço prevista especificamente no Termo de Referência.

12. Cláusula décima segunda - infrações e sanções administrativas

CLÁUSULA DÉCIMA SEGUNDA – INFRAÇÕES E SANÇÕES ADMINISTRATIVAS (art. 92, XIV)

12.1. Comete infração administrativa, nos termos da Lei nº 14.133, de 2021, o contratado que:

- a. 1. der causa à inexecução parcial do contrato;
- b. 2. der causa à inexecução parcial do contrato que cause grave dano à Administração ou ao funcionamento dos serviços públicos ou ao interesse coletivo;

- c. 3. der causa à inexecução total do contrato;
- d. 4. ensejar o retardamento da execução ou da entrega do objeto da contratação sem motivo justificado;
- e. 5. apresentar documentação falsa ou prestar declaração falsa durante a execução do contrato;
- f. 6. praticar ato fraudulento na execução do contrato;
- g. 7. comportar-se de modo inidôneo ou cometer fraude de qualquer natureza;
- h. 8. praticar ato lesivo previsto no art. 5º da Lei nº 12.846, de 1º de agosto de 2013.

12.2. Serão aplicadas ao contratado que incorrer nas infrações acima descritas as seguintes sanções:

i) Advertência, quando o contratado der causa à inexecução parcial do contrato, sempre que não se justificar a imposição de penalidade mais grave (art. 156, §2º, da Lei nº 14.133, de 2021);

II) Impedimento de licitar e contratar, quando praticadas as condutas descritas nas alíneas “b”, “c” e “d” do subitem acima deste Contrato, sempre que não se justificar a imposição de penalidade mais grave (art. 156, § 4º, da Lei nº 14.133, de 2021);

III) Declaração de inidoneidade para licitar e contratar, quando praticadas as condutas descritas nas alíneas “e”, “f”, “g” e “h” do subitem acima deste Contrato, bem como nas alíneas “b”, “c” e “d”, que justifiquem a imposição de penalidade mais grave (art. 156, §5º, da Lei nº 14.133, de 2021).

IV) Multa:

(1) Moratória de 0,5 % (meio por cento) por dia de atraso injustificado sobre o valor da parcela inadimplida, até o limite de 30 (trinta por cento) dias; [A36] Comentário

Nota Explicativa: O art. 156, §3º, da Lei nº 14.133, de 2021, esclarece que “a multa não poderá ser inferior a 0,5% (cinco décimos por cento) nem superior a 30% (trinta por cento) do valor do contrato licitado ou celebrado com contratação direta e será aplicada ao responsável por qualquer das infrações administrativas previstas no art. 155 desta Lei”.

(2) Moratória de 0,07% (sete centésimos por cento) do valor total do contrato por dia de atraso injustificado, até o máximo de 2% (dois por cento), pela inobservância do prazo fixado para apresentação, suplementação ou reposição da garantia.

1.

1.1. a. O atraso superior a 25 (vinte e cinco) dias autoriza a Administração a promover a extinção do contrato por descumprimento ou cumprimento irregular de suas cláusulas, conforme dispõe o inciso I do art. 137 da Lei n. 14.133, de 2021. [A37] Comentário

1.2.

1.3. *Nota Explicativa: Recomenda-se suprimir a sanção relativa à apresentação, reposição ou suplementação da garantia caso esta não seja exigida para a contratação.*

(3) Compensatória, para as infrações descritas nas alíneas “e” a “h” do subitem 12.1, de 10 % a 30 % do valor do Contrato.

(4) Compensatória, para a inexecução total do contrato prevista na alínea “c” do subitem 12.1, de 10 % a 30 % do valor do Contrato.

(5) Para infração descrita na alínea “b” do subitem 12.1, a multa será de 5 % a 30 % do valor do Contrato.

(6) Para infrações descritas na alínea “d” do subitem 12.1, a multa será de 1 % a 10 % do valor do Contrato.

(7) Para a infração descrita na alínea “a” do subitem 12.1, a multa será de 0,5 % a 5 % do valor do Contrato, ~~ressalvadas as seguintes infrações.~~

~~[INDICAR ITENS ESPECÍFICOS DE INEXECUÇÃO PARCIAL QUE JUSTIFIQUEM PENA DIVERSA]~~ [A38] Comentário

Nota Explicativa: A redação dos itens 3 a 7 é apenas exemplificativa. A ideia é que haja uma multa maior para infrações mais graves e menor para infrações menos graves. Segundo a própria Lei, as infrações sujeitas à declaração inidoneidade são mais graves que as sujeitas à pena de impedimento.

12.3. A aplicação das sanções previstas neste Contrato não exclui, em hipótese alguma, a obrigação de reparação integral do dano causado ao Contratante (art. 156, §9º, da Lei nº 14.133, de 2021)

12.4. Todas as sanções previstas neste Contrato poderão ser aplicadas cumulativamente com a multa (art. 156, §7º, da Lei nº 14.133, de 2021).

12.4.1. Antes da aplicação da multa será facultada a defesa do interessado no prazo de 15 (quinze) dias úteis, contado da data de sua intimação (art. 157, da Lei nº 14.133, de 2021)

12.4.2. Se a multa aplicada e as indenizações cabíveis forem superiores ao valor do pagamento eventualmente devido pelo Contratante ao Contratado, além da perda desse valor, a diferença será descontada da garantia prestada ou será cobrada judicialmente (art. 156, §8º, da Lei nº 14.133, de 2021).

12.4.3. Previamente ao encaminhamento à cobrança judicial, a multa poderá ser recolhida administrativamente no prazo máximo de 05 (cinco) dias, a contar da data do recebimento da comunicação enviada pela autoridade competente.

12.5. A aplicação das sanções realizar-se-á em processo administrativo que assegure o contraditório e a ampla defesa ao Contratado, observando-se o procedimento previsto no **caput** e parágrafos do art. 158 da Lei nº 14.133, de 2021, para as penalidades de impedimento de licitar e contratar e de declaração de inidoneidade para licitar ou contratar.

12.6. Na aplicação das sanções serão considerados (art. 156, §1º, da Lei nº 14.133, de 2021):

- a) a natureza e a gravidade da infração cometida;
- b) as peculiaridades do caso concreto;
- c) as circunstâncias agravantes ou atenuantes;
- d) os danos que dela provierem para o Contratante;
- e) a implantação ou o aperfeiçoamento de programa de integridade, conforme normas e orientações dos órgãos de controle.

12.7. Os atos previstos como infrações administrativas na Lei nº 14.133, de 2021, ou em outras leis de licitações e contratos da Administração Pública que também sejam tipificados como atos lesivos na Lei nº 12.846, de 2013, serão apurados e julgados conjuntamente, nos mesmos autos, observados o rito procedimental e autoridade competente definidos na referida Lei (art. 159).

12.8. A personalidade jurídica do Contratado poderá ser desconsiderada sempre que utilizada com abuso do direito para facilitar, encobrir ou dissimular a prática dos atos ilícitos previstos neste Contrato ou para provocar confusão patrimonial, e, nesse caso, todos os efeitos das sanções aplicadas à pessoa jurídica serão estendidos aos seus administradores e sócios com poderes de administração, à pessoa jurídica sucessora ou à empresa do mesmo ramo com relação de

coligação ou controle, de fato ou de direito, com o Contratado, observados, em todos os casos, o contraditório, a ampla defesa e a obrigatoriedade de análise jurídica prévia (art. 160, da Lei nº 14.133, de 2021)

12.9. O Contratante deverá, no prazo máximo de 15 (quinze) dias úteis, contado da data de aplicação da sanção, informar e manter atualizados os dados relativos às sanções por ela aplicadas, para fins de publicidade no Cadastro Nacional de Empresas Inidôneas e Suspensas (Ceis) e no Cadastro Nacional de Empresas Punidas (Cnep), instituídos no âmbito do Poder Executivo Federal. (Art. 161, da Lei nº 14.133, de 2021)

12.10. As sanções de impedimento de licitar e contratar e declaração de inidoneidade para licitar ou contratar são passíveis de reabilitação na forma do art. 163 da Lei nº 14.133/21.

12.11. Os débitos do contratado para com a Administração contratante, resultantes de multa administrativa e/ou indenizações, não inscritos em dívida ativa, poderão ser compensados, total ou parcialmente, com os créditos devidos pelo referido órgão decorrentes deste mesmo contrato ou de outros contratos administrativos que o contratado possua com o mesmo órgão ora contratante, na forma da Instrução Normativa SEGES/ME nº 26, de 13 de abril de 2022.

13. Cláusula décima terceira - da extinção contratual

CLÁUSULA DÉCIMA TERCEIRA – DA EXTINÇÃO CONTRATUAL (art. 92, XIX) [A40] Comentário

Nota Explicativa: Use a redação abaixo para os contratos por escopo, assim considerados os contratos nos quais se impõe ao contratado o dever de realizar a prestação de um serviço específico em um período predeterminado.
Ex: realizar a reforma de um imóvel público no prazo de 120 dias.

13.1, O contrato **será extinto** quando cumpridas as obrigações de ambas as partes, ainda que isso ocorra antes do prazo estipulado para tanto.

13.2. Se as obrigações não forem cumpridas no prazo estipulado, a vigência ficará prorrogada até a conclusão do objeto, caso em que deverá a Administração providenciar a readequação do cronograma fixado para o contrato.

13.3. Quando a não conclusão do contrato referida no item anterior decorrer de culpa do contratado:

- a. 1. **ficará ele constituído em mora, sendo-lhe aplicáveis as respectivas sanções administrativas; e**
- b. 2. **poderá a Administração optar pela extinção do contrato e, nesse caso, adotar as medidas admitidas em lei para a continuidade da execução contratual.**

OU

1.

~~13.4. O contrato **será extinto** quando vencido o prazo nele estipulado, independentemente de terem sido cumpridas ou não as obrigações de ambas as partes contraentes.~~

~~13.5. O contrato **poderá** ser extinto antes do prazo nele fixado, sem ônus para o contratante, quando esta não dispuser de créditos orçamentários para sua continuidade ou quando entender que o contrato não mais lhe oferece vantagem.~~

~~13.6. A extinção nesta hipótese ocorrerá na próxima data de aniversário do contrato, desde que haja a notificação do contratado pelo contratante nesse sentido com pelo menos 2 (dois) meses de antecedência desse dia. A41] Comentário~~

Nota Explicativa: Use a redação destes itens para os contratos de serviços contínuos (art. 106, NLLC).

~~13.7. Caso a notificação da não-continuidade do contrato de que trata este subitem ocorra com menos de 2 (dois) meses da data de aniversário, a extinção contratual ocorrerá após 2 (dois) meses da data da comunicação. A42] Comentário~~

Nota Explicativa: A sistemática dos itens 13.3 e 13.4 decorre do que dispõe o art. 106, III e §1º, da Lei nº 14.133/21. Para a sua compreensão, vale trazer um exemplo:

Um contrato firmado em 20 de maio de 2022 fará aniversário no dia 20 de maio dos anos subsequentes. Supondo-se que se chegue à conclusão pela descontinuidade do contrato, seja por razões orçamentárias, seja por ausência de vantagem na permanência, há três possibilidades:

1) Se a comunicação ao contratado noticiando a rescisão ocorrer até 20 de março (dois meses antes da data de aniversário), a extinção poderá ocorrer na data de aniversário, ou seja, 20 de maio.

2) Se a comunicação se der entre 20 de março e 20 de maio (menos de dois meses), fica garantida a vigência contratual por mais dois meses (portanto, por exemplo, se a notificação for em 20 de abril, a extinção seria em 20 de junho).

3) Por fim, uma comunicação de extinção havida após a data de aniversário só teria efeito no aniversário subsequente, salvo se houver enquadramento na situação "2".

13.8. O contrato **poderá** ser extinto antes de cumpridas as obrigações nele estipuladas, ou antes do prazo nele fixado, por algum dos motivos previstos no artigo 137 da Lei nº 14.133/21, bem como amigavelmente, assegurados o contraditório e a ampla defesa.

13.8.1. Nesta hipótese, aplicam-se também os artigos 138 e 139 da mesma Lei.

13.8.2. A alteração social ou a modificação da finalidade ou da estrutura da empresa não ensejará a **extinção** se não restringir sua capacidade de concluir o contrato.

13.8.2.1. Se a operação implicar mudança da pessoa jurídica contratada, deverá ser formalizado termo aditivo para alteração subjetiva.

13.9. O termo de **extinção**, sempre que possível, será precedido:

13.9.1. Balanço dos eventos contratuais já cumpridos ou parcialmente cumpridos;

13.9.2. Relação dos pagamentos já efetuados e ainda devidos;

13.9.3. Indenizações e multas.

13.10. A extinção do contrato não configura óbice para o reconhecimento do desequilíbrio econômico-financeiro, hipótese em que será concedida indenização por meio de termo indenizatório (art. 131, *caput*, da Lei n.º 14.133, de 2021).

13.11. O contrato **poderá ser extinto caso se constate que o contratado mantém vínculo de natureza técnica, comercial, econômica, financeira, trabalhista ou civil com dirigente do órgão ou entidade contratante ou com agente público que tenha desempenhado função na licitação ou atue na fiscalização ou na gestão do contrato, ou que deles seja cônjuge, companheiro ou parente em linha reta, colateral ou por afinidade, até o terceiro grau (art. 14, inciso IV, da Lei n.º 14.133, de 2021).**

14. Cláusula décima quarta - dotação orçamentária

CLÁUSULA DÉCIMA QUARTA – DOTAÇÃO ORÇAMENTÁRIA (art. 92, VIII)

14.1. As despesas decorrentes da presente contratação correrão à conta de recursos específicos consignados no Orçamento Geral da União deste exercício, na dotação abaixo discriminada:

1.
 - I. 1.1. Gestão/Unidade:
 - II. 1.2. Fonte de Recursos:
 - III. 1.3. Programa de Trabalho:
 - IV. 1.4. Elemento de Despesa:
 - V. 1.5. Plano Interno:
 - VI. 1.6. Nota de Empenho:

1.

~~14.2. A dotação relativa aos exercícios financeiros subsequentes será indicada após aprovação da Lei Orçamentária respectiva e liberação dos créditos correspondentes, mediante apostilamento. [A43] Comentário~~

Nota Explicativa: O art. 106, II, da Lei nº 14.133/21 prevê para contratações de serviços continuados que “a Administração deverá atestar, no início da contratação e de cada exercício, a existência de créditos orçamentários vinculados à contratação e a vantagem em sua manutenção”.

15. Cláusula décima quinta - dos casos omissos

CLÁUSULA DÉCIMA QUINTA – DOS CASOS OMISSOS (art. 92, III)

15.1 Os casos omissos serão decididos pelo contratante, segundo as disposições contidas na Lei nº 14.133, de 2021, e demais normas federais aplicáveis e, subsidiariamente, segundo as disposições contidas na Lei nº 8.078, de 1990 – Código de Defesa do Consumidor – e normas e princípios gerais dos contratos. [A44] Comentário

Nota explicativa: No Acórdão n.º 2569/2018 – Plenário, o TCU concluiu que “A Administração Pública pode invocar a Lei 8.078/1990 (CDC), na condição de destinatária final de bens e serviços, quando suas prerrogativas estabelecidas na legislação de licitações e contratos forem insuficientes para garantir a proteção mínima dos interesses da sociedade [...]”. (cf. Boletim de Jurisprudência n.º 244, sessões 6 e 7 de novembro de 2018). Consta do referido Acórdão, nesse sentido, que:

“307. Como é exposto no exame técnico transcrito no relatório do TC-016.501/2003-0, acolhido integralmente pelo Relator do Acórdão 1.670/2003-Plenário, Ministro-Substituto Lincoln Magalhães da Rocha, a Lei 8.078/1990 é aplicável à Administração Pública enquanto consumidora de bens e serviços. Isso porque ao definir, em seu art. 2º, ‘consumidor’ como toda pessoa física ou jurídica que adquire ou utiliza produto ou serviço como destinatário final, a Lei não fez nenhuma exceção, podendo, portanto, a Administração Pública se utilizar de todos os direitos ali estabelecidos na condição de consumidora. Ainda de acordo com o citado relatório, esse é o entendimento dos doutrinadores Leon Fredja, Celso Bastos e Toshio Mukai. Diversas outras deliberações do TCU também vão nesse sentido, como o Acórdão 1.729/2008-TCU-Plenário, de relatoria do Ministro Valmir Campelo, o Acórdão 5.736/2011-TCU-Primeira Câmara, de relatoria do Ministro-Substituto Weder de Oliveira, e as Decisões 634/1996 e 1.045

/2000, ambas do Plenário, de relatoria dos ministros Homero Santos e Adylson Motta, respectivamente.”

16. Cláusula décima sexta - alterações

CLÁUSULA DÉCIMA SEXTA – ALTERAÇÕES

16.1. Eventuais alterações contratuais reger-se-ão pela disciplina dos arts. 124 e seguintes da Lei nº 14.133, de 2021.

16.2. O contratado é obrigado a aceitar, nas mesmas condições contratuais, os acréscimos ou supressões que se fizerem necessários, até o limite de 25% (vinte e cinco por cento) do valor inicial atualizado do contrato.

16.3. As alterações contratuais deverão ser promovidas mediante celebração de termo aditivo, submetido à prévia aprovação da consultoria jurídica do contratante, salvo nos casos de justificada necessidade de antecipação de seus efeitos, hipótese em que a formalização do aditivo deverá ocorrer no prazo máximo de 1 (um) mês (art. 132 da Lei nº 14.133, de 2021).

16.4. Registros que não caracterizam alteração do contrato podem ser realizados por simples apostila, dispensada a celebração de termo aditivo, na forma do art. 136 da Lei nº 14.133, de 2021.

17. Cláusula décima sétima - publicação

CLÁUSULA DÉCIMA SÉTIMA – PUBLICAÇÃO

17.1. Incumbirá ao contratante divulgar o presente instrumento no Portal Nacional de Contratações Públicas (PNCP), na forma prevista no art. 94 da Lei 14.133, de 2021, bem como no respectivo sítio oficial na Internet, em atenção ao art. 91, caput, da Lei n.º 14.133, de 2021, e ao art. 8º, §2º, da Lei n. 12.527, de 2011, c/c art. 7º, §3º, inciso V, do Decreto n. 7.724, de 2012.

18. Cláusula décima oitava - foro

CLÁUSULA DÉCIMA OITAVA– FORO (art. 92, §1º)

18.1. Fica eleito o Foro da Justiça Federal em, Seção Judiciária de para dirimir os litígios que decorrerem da execução deste Termo de Contrato que não puderem ser compostos pela conciliação, conforme art. 92, §1º, da Lei nº 14.133/21.

[Local], [dia] de [mês] de [ano].

Representante legal do CONTRATANTE

Representante legal do CONTRATADO

TESTEMUNHAS:

1-

2- [A45] Comentário

Nota Explicativa 1: É recomendável que, além da assinatura do responsável legal do CONTRATANTE e do CONTRATADO, conste a de duas testemunhas para atender o disposto no art. 784, III do CPC, que considera título executivo extrajudicial o documento particular assinado por duas testemunhas, caso não haja prejuízo à dinâmica administrativa do instrumento. Vale dispor que, embora o Contrato já seja considerado título executivo extrajudicial pelo Código de Processo Civil de 2015, a recomendação acima é uma verdadeira cautela, que visa evitar eventual discussão judicial e tornar mais eficiente a cobrança dos créditos, se eventualmente for necessária no caso concreto.

Vide: Nota n. 00013/2021/DECOR/CGU/AGU e respectivos Despachos de Aprovação - NUP 23282.002192/2019-93.

Nota Explicativa 2: Caso seja exigida a garantia na modalidade seguro-garantia com cláusula de retomada, a seguradora deverá constar como INTERVENIENTE ANUENTE e também assinar o contrato (**inciso I do art. 102**).

19. Responsáveis

Nenhum responsável informado.

**Anexo XIV - ANEXO I - Termo de Referência
(16966266).pdf**

Termo de Referência 46/2024

Informações Básicas

Número do artefato	UASG	Editado por	Atualizado em
46/2024	510178-SUPERINTENDÊNCIA REGIONAL SUDESTE I	LUIS FELIPE MOREIRA DA SILVA CASSALES	22/07/2024 15:20 (v 3.0)
Status	ASSINADO		

Outras informações

Categoria	Número da Contratação	Processo Administrativo
VI - obras e serviços de arquitetura e engenharia/Serviços comuns de engenharia		35014.115067/2022-97

1. Definição do objeto

1. CONDIÇÕES GERAIS DA CONTRATAÇÃO

1.1. Contratação de empresa de engenharia para execução dos serviços de adequação civil e de acessibilidade, elétrica e rede de dados, climatização e instalações de combate a incêndio, no prédio da Agência da Previdência Social de Mogi Guaçu, situado junto à Rua Paula Bueno, 221 - Centro - Mogi Guaçu /SP, nos termos da tabela abaixo, conforme condições e exigências estabelecidas neste instrumento.

ITEM	ESPECIFICAÇÃO	VALOR TOTAL
1	Execução de serviços de adequação civil e de acessibilidade.	R\$ 741.304,06
2	Execução de instalações elétricas.	R\$ 524.236,68
3	Execução de sistema de climatização.	R\$ 92.127,75
4	Execução de instalações de combate a incêndio.	R\$ 76.497,24
5	Execução de instalações de rede de dados.	R\$ 22.109,37

Conforme consta dos Estudos Técnicos Preliminares, os itens 1, 2, 3, 4 e 5 elencados acima constituirão um único grupo.

1.3. Os quantitativos, valores unitários e valores totais constam na Planilha Orçamentária Sintética (Anexo III).

1.4. Os serviços objeto desta contratação são caracterizados como comuns, uma vez que suas especificações são amplamente utilizadas e de conhecimento por empresas do ramo e sua qualidade pode ser aferida por parâmetros usuais de mercado.

1.5. O prazo de vigência da contratação é de 9 (nove) meses contados da data de assinatura do Contrato, na forma do artigo 105 da Lei nº 14.133, de 2021.

1.6. O contrato oferece maior detalhamento das regras que serão aplicadas em relação à vigência da contratação.

2. Fundamentação da contratação

2. FUNDAMENTAÇÃO E DESCRIÇÃO DA NECESSIDADE DA CONTRATAÇÃO

2.1. A Fundamentação da Contratação e de seus quantitativos encontra-se pormenorizada em Tópico específico dos Estudos Técnicos Preliminares, apêndice deste Termo de Referência.

3. Descrição da solução

3. DESCRIÇÃO DA SOLUÇÃO COMO UM TODO CONSIDERADO O CICLO DE VIDA DO OBJETO

3.1. A descrição da solução como um todo encontra-se pormenorizada em tópico específico dos Estudos Técnicos Preliminares, apêndice deste Termo de Referência.

4. Requisitos da contratação

4. REQUISITOS DA CONTRATAÇÃO

Sustentabilidade:

4.1. A Contratada deve atender a todos os requisitos contidos no Guia Nacional de Contratações Sustentáveis da Advocacia Geral da União, em especial os itens:

4.1.1. A Contratada deverá observar as diretrizes, critérios e procedimentos para a gestão dos resíduos da construção civil estabelecidos na Lei nº 12.305, de 2010 - Política Nacional de Resíduos Sólidos, artigos 3º e 10º da Resolução nº 307, de 05/07/2002, do Conselho Nacional de Meio Ambiente - CONAMA, e Instrução Normativa SLTI/MPOG nº 1, de 19/01/2010.

4.1.2. Para a gestão e operação dos resíduos perigosos gerados a partir da presente contratação, a contratada deverá observar a lei nº 12.305, de 2010 - Política Nacional de Resíduos Sólidos, Decreto nº 10.936, de 2022, e Instrução Normativa 1, de 25/01/2013 - IBAMA.

4.1.3. Caso se enquadre nas hipóteses do artigo 20 da Lei nº 12.305, de 2010 - Política Nacional de Resíduos Sólidos, a Contratada deverá elaborar plano de gerenciamento de resíduos sólidos, sujeito à aprovação da autoridade competente. Para a elaboração, implementação, operacionalização e monitoramento de todas as etapas do plano de gerenciamento de resíduos sólidos, nelas incluído o controle da disposição final ambientalmente adequada dos rejeitos, será designado responsável técnico devidamente habilitado. São proibidas, à contratada, as seguintes formas de destinação ou disposição final de resíduos sólidos ou rejeitos:

- lançamento em praias, no mar ou em quaisquer corpos hídricos;
- lançamento in natura a céu aberto, excetuados os resíduos de mineração;
- queima a céu aberto ou em recipientes, instalações e equipamentos não licenciados para essa finalidade;
- outras formas vedadas pelo poder público.

Subcontratação

4.2. É admitida a subcontratação parcial do objeto, ficando limitada ao máximo de 50% do valor contratual.

4.3 A subcontratação deverá ser autorizada previamente pela equipe de fiscalização.

4.4. O contrato oferece maior detalhamento das regras que serão aplicadas em relação à subcontratação.

Garantia da contratação

4.5. Será exigida a garantia da contratação de que tratam os arts. 96 e seguintes da Lei nº 14.133, de 2021, no percentual de 5% (cinco por cento) do valor contratual, conforme condições descritas nas cláusulas do contrato.

4.6. Em caso opção pelo seguro-garantia, a parte adjudicatária deverá apresentá-la, no máximo, até a data de assinatura do contrato.

4.7. A garantia, nas modalidades caução e fiança bancária, deverá ser prestada em até 10 dias úteis após a assinatura do contrato.

4.8. O contrato oferece maior detalhamento das regras que serão aplicadas em relação à garantia da contratação.

Seguro de Obra

4.9. A Contratada deverá apresentar, em até 10 (dez) dias contados a partir da assinatura do Contrato, a apólice do seguro de obra, contemplando as seguintes coberturas:

4.9.1. Inexecução parcial ou total do objeto contratual;

4.9.2. Abandono de obra;

4.9.3. Acidentes de trabalho;

4.9.4. Acidentes de terceiros;

4.9.5. Descumprimento de legislação trabalhista;

4.9.6. Descumprimento de legislação fiscal;

4.9.7. Danos causados em bens da Contratante;

4.9.8. Danos causados em bens de terceiros;

4.9.10. Riscos de engenharia.

Vistoria

4.10. A avaliação prévia do local de execução dos serviços é imprescindível para o conhecimento pleno das condições e peculiaridades do objeto a ser contratado, sendo assegurado ao interessado o direito de realização de vistoria prévia, acompanhado por servidor designado para esse fim, de segunda à sexta-feira, das 09:00 horas às 16:00 horas, devendo o agendamento ser efetuado pelo e-mail: dllc.srse1@inss.gov.br ou gengpai.srse1@inss.gov.br.

4.11. Serão disponibilizados data e horário diferentes aos interessados em realizar a vistoria prévia.

4.12. Para a vistoria, o representante legal da empresa ou responsável técnico deverá estar devidamente identificado, apresentando documento de identidade civil e documento expedido pela empresa comprovando sua habilitação para a realização da vistoria.

4.12.1. O prazo para a vistoria iniciar-se-á no dia útil seguinte ao da publicação do Edital, estendendo-se até o dia útil anterior à data prevista para a abertura da sessão pública.

4.13. Caso o licitante opte por não realizar a vistoria, deverá prestar declaração formal assinada pelo responsável técnico do licitante acerca do conhecimento pleno das condições e peculiaridades da contratação.

4.14. A não realização da vistoria não poderá embasar posteriores alegações de desconhecimento das instalações, dúvidas ou esquecimentos de quaisquer detalhes dos locais da prestação dos serviços, devendo o contratado assumir os ônus dos serviços decorrentes.

5. Modelo de execução do objeto

5. MODELO DE EXECUÇÃO DO OBJETO

Condições de Execução

5.1. A execução do objeto seguirá a seguinte dinâmica:

5.1.1. Início da execução do objeto: 05 dias úteis da emissão da ordem de serviço;

5.1.2. A Ordem de Serviço somente será emitida após o envio da documentação referente a segurança do trabalho da Contratada específicos para os locais da prestação de serviços. Somente após a análise e aprovação da documentação será emitida a Ordem de Serviço. A Contratante tem até 05 dias úteis, a partir da assinatura do contrato, para apresentar toda a documentação. Os documentos obrigatórios nesta etapa inicial são:

5.1.2.1. PGR - Programa de Gerenciamento de Riscos;

5.1.2.2. PCMSO - Programa de Controle Médico e Saúde Ocupacional;

5.1.2.3. ASO - Atestado de Saúde Ocupacional de todos os trabalhadores que realizarão atividades na obra;

5.1.2.4. OS - Ordem de Serviço de todos os trabalhadores que realizarão atividades na obra;

5.1.2.5. Comprovantes de treinamento: NR18, NR06, NR35, NR12, NR01, NR10 de todos os trabalhadores que realizarão atividades na obra;

5.1.2.6. Para os trabalhadores que realizam atividades em altura, além do comprovante de treinamento conforme NR35, apresentar também ASSO com autorização para as atividades;

5.1.2.7. Fichas de EPI;

5.1.2.8. LTCAT - Laudo técnico das condições ambientais de trabalho.

5.1.2.9. A atualização dos documentos listados acima bem como outros relativos às atividades realizadas poderão ser solicitadas a qualquer tempo pela Contratante e deverão ser fornecidos em até 5 dias úteis.

5.1.3. Prazo de execução do objeto: 180 dias a contar da emissão da ordem de serviço.

5.2. As especificações técnicas da parte elétrica, rede de dados, parte civil, e acessibilidade, climatização e combate a incêndio estão no Anexo II - Caderno de Especificações Técnicas.

5.3. Cronograma de realização dos serviços: o cronograma de execução das etapas constará do Cronograma Físico-Financeiro, anexo a este Termo de Referência.

5.4. É de responsabilidade da Contratada a verificação de execução conforme o Cronograma apresentado (Anexo V). Caso esteja em desacordo, a Contratada poderá apresentar um novo Cronograma Físico-Financeiro, desde que devidamente justificado e detalhado, no prazo máximo de até 10 (dez) dias úteis da assinatura do contrato.

Local e horário da prestação dos serviços

5.5. Os serviços serão prestados no seguinte endereço: Rua Paula Bueno, 221 - Centro - Mogi Guaçu/SP.

5.6. Os serviços serão prestados em horário que não afete o o funcionamento do prédio. Ao início dos serviços, o preposto da Contratada deverá se reunir com o representante do INSS no local para definição dos dias e horários para a execução de cada etapa que constituirá os serviços.

5.7. Se necessário, a Contratada deverá executar os serviços fora do horário de expediente do prédio, em período noturno, aos finais de semana, ou ainda aos feriados, sem quaisquer ônus à Contratante. Cabe à Contratada prever tais situações.

Materiais a serem disponibilizados

5.8. Para a perfeita execução dos serviços, a Contratada deverá disponibilizar os materiais, equipamentos, ferramentas e utensílios necessários e a segurança em sua manutenção é de total responsabilidade da Contratada. Algum recinto ou local no prédio de realização dos serviços poderá ser designado para esse fim, havendo disponibilidade e autorização do responsável pela unidade do INSS, a ser acordado oportunamente. Caso seja disponibilizado um espaço para uso da Contratada, o mesmo deverá ser mantido organizado e limpo durante toda a execução da obra, sendo administrado com zelo e cuidado ao patrimônio do INSS, havendo a possibilidade de penalizações e ressarcimentos aos possíveis danos causados no recinto.

Informações relevantes para o dimensionamento da proposta

5.9. Os serviços a serem executados estão especificados nos subitens acima desde documento, e constam do Orçamento Sintético, anexo a este documento.

5.10. Os horários e condição de execução dos serviços constam dos subitens acima, enquanto o Cronograma Físico-Financeiro detalha as etapas e prazos a serem cumpridos.

5.11. Anexo a este Termo de Referência constam as pranchas de projeto e as Especificações Técnicas.

Especificação da garantia do serviço

5.12. O prazo de garantia contratual dos serviços, complementar à garantia legal será de 12 (doze) meses contados a partir do primeiro dia útil subsequente à data do recebimento definitivo do objeto.

6. Modelo de gestão do contrato

6. MODELO DE GESTÃO DO CONTRATO

6.1. O contrato deverá ser executado fielmente pelas partes, de acordo com as cláusulas avençadas e as normas da Lei nº 14.133, de 2021, e cada parte responderá pelas consequências de sua inexecução total ou parcial.

6.2. Em caso de impedimento, ordem de paralisação ou suspensão do contrato, o cronograma de execução será prorrogado automaticamente pelo tempo correspondente, anotadas tais circunstâncias mediante simples apostila.

6.3. As comunicações entre o órgão ou entidade e a contratada devem ser realizadas por escrito sempre que o ato exigir tal formalidade, admitindo-se o uso de mensagem eletrônica para esse fim.

6.4. O órgão ou entidade poderá convocar representante da empresa para adoção de providências que devam ser cumpridas de imediato.

6.5. Após a assinatura do contrato ou instrumento equivalente, o órgão ou entidade poderá convocar o representante da empresa contratada para reunião inicial para apresentação do plano de fiscalização, que conterà informações acerca das obrigações contratuais, dos mecanismos de fiscalização, das estratégias para execução do objeto, do plano complementar de execução da contratada, quando houver, do método de aferição dos resultados e das sanções aplicáveis, dentre outros.

Fiscalização

6.9. A execução do contrato deverá ser acompanhada e fiscalizada pelo(s) fiscal(is) do contrato, ou pelos respectivos substitutos (Lei nº 14.133, de 2021, art. 117, caput).

Fiscalização Técnica

6.10. O fiscal técnico do contrato acompanhará a execução do contrato, para que sejam cumpridas todas as condições estabelecidas no contrato, de modo a assegurar os melhores resultados para a Administração. (Decreto nº 11.246, de 2022, art. 22, VI);

6.11. O fiscal técnico do contrato anotará no histórico de gerenciamento do contrato todas as ocorrências relacionadas à execução do contrato, com a descrição do que for necessário para a regularização das faltas ou dos defeitos observados. (Lei nº 14.133, de 2021, art. 117, §1º e Decreto nº 11.246, de 2022, art. 22, II);

6.12. Identificada qualquer inexecução ou irregularidade, o fiscal técnico do contrato emitirá notificações para a correção da execução do contrato, determinando prazo para a correção. (Decreto nº 11.246, de 2022, art. 22, III);

6.13. O fiscal técnico do contrato informará ao gestor do contrato, em tempo hábil, a situação que demandar decisão ou adoção de medidas que ultrapassem sua competência, para que adote as medidas necessárias e saneadoras, se for o caso. (Decreto nº 11.246, de 2022, art. 22, IV);

6.14. No caso de ocorrências que possam inviabilizar a execução do contrato nas datas aprazadas, o fiscal técnico do contrato comunicará o fato imediatamente ao gestor do contrato. (Decreto nº 11.246, de 2022, art. 22, V);

6.15. O fiscal técnico do contrato comunicará ao gestor do contrato, em tempo hábil, o término do contrato sob sua responsabilidade, com vistas à tempestiva renovação ou à prorrogação contratual (Decreto nº 11.246, de 2022, art. 22, VII)

6.16. O fiscal técnico se valerá das instruções disponíveis na Cartilha de Boas Práticas da Gestão Contratual de Obras Públicas, produzida e disponibilizada pela Audin - MPU, em 2021, no que diz respeito a alterações contratuais, mais especificamente o disposto na Nota Técnica nº 01/20156 da SEA/MPF, caso haja pedido de aditivo por erro de projeto.

Fiscalização Administrativa

6.17. O fiscal administrativo do contrato verificará a manutenção das condições de habilitação da contratada, acompanhará o empenho, o pagamento, as garantias, as glosas e a formalização de apostilamento e termos aditivos, solicitando quaisquer documentos comprobatórios pertinentes, caso necessário (Art. 23, I e II, do Decreto nº 11.246, de 2022).

6.18. Caso ocorra descumprimento das obrigações contratuais, o fiscal administrativo do contrato atuará tempestivamente na solução do problema, reportando ao gestor do contrato para que tome as providências cabíveis, quando ultrapassar a sua competência (Decreto nº 11.246, de 2022, art. 23, IV).

Gestor do Contrato

6.19. O gestor do contrato coordenará a atualização do processo de acompanhamento e fiscalização do contrato contendo todos os registros formais da execução no histórico de gerenciamento do contrato, a exemplo da ordem de serviço, do registro de ocorrências, das alterações e das prorrogações contratuais, elaborando relatório com vistas à verificação da necessidade de adequações do contrato para fins de atendimento da finalidade da administração (Decreto nº 11.246, de 2022, art. 21, IV).

6.20. O gestor do contrato acompanhará os registros realizados pelos fiscais do contrato, de todas as ocorrências relacionadas à execução do contrato e as medidas adotadas, informando, se for o caso, à autoridade superior àquelas que ultrapassarem a sua competência (Decreto nº 11.246, de 2022, art. 21, II).

6.21. O gestor do contrato acompanhará a manutenção das condições de habilitação da contratada, para fins de empenho de despesa e pagamento, e anotará os problemas que obstem o fluxo normal da liquidação e do pagamento da despesa no relatório de riscos eventuais (Decreto nº 11.246, de 2022, art. 21, III).

6.22. O gestor do contrato emitirá documento comprobatório da avaliação realizada pelos fiscais técnico, administrativo e setorial quanto ao cumprimento de obrigações assumidas pelo contratado, com menção ao seu desempenho na execução contratual, baseado nos indicadores objetivamente definidos e aferidos, e a eventuais penalidades aplicadas, devendo constar do cadastro de atesto de cumprimento de obrigações (Decreto nº 11.246, de 2022, art. 21, VIII).

6.23. O gestor do contrato tomará providências para a formalização de processo administrativo de responsabilização para fins de aplicação de sanções, a ser conduzido pela comissão de que trata o art. 158 da Lei nº 14.133, de 2021, ou pelo agente ou pelo setor com competência para tal, conforme o caso (Decreto nº 11.246, de 2022, art. 21, X).

6.24. O gestor do contrato deverá elaborar relatório final com informações sobre a consecução dos objetivos que tenham justificado a contratação e eventuais condutas a serem adotadas para o aprimoramento das atividades da Administração. (Decreto nº 11.246, de 2022, art. 21, VI).

6.25. O gestor do contrato deverá enviar a documentação pertinente ao setor de contratos para a formalização dos procedimentos de liquidação e pagamento, no valor dimensionado pela fiscalização e gestão nos termos do contrato.

7. Critérios de medição e pagamento

7. CRITÉRIOS DE MEDIÇÃO E DE PAGAMENTO

7.1. A avaliação da execução do objeto utilizará o Instrumento de Medição de Resultado (IMR), conforme previsto abaixo:

Nº 01 - Uso de EPIs

ITEM	DESCRIÇÃO
Finalidade	Mensurar o atendimento às exigências contratuais relacionadas a fornecimento e uso de EPIs
Meta a cumprir	Nenhuma ocorrência durante a fase de execução
Instrumento de Medição	Constatação formal de ocorrências mediante fiscalização e anotação no dossiê de fiscalização

Forma de Acompanhamento	Fiscal do contrato
Periodicidade	Diária, com aferição do resultado por fase de execução
Mecanismo de Cálculo	O uso de EPIs será observado, sendo que o nº de ocorrências será por funcionário sem, ou portando de forma inadequada, EPI por dia
Início da Vigência	A partir do início da prestação do serviço
Faixas de Ajuste no Pagamento	0 a 1 ocorrência = 20 pontos 2 a 3 ocorrências = 15 pontos 4 a 5 ocorrências = 10 pontos 6 a 7 ocorrências = 5 pontos 8 ou mais ocorrências = 0 pontos
Sanções	A partir de 8 ocorrências, além do desconto no valor a pagar serão aplicadas as sanções estabelecidas após instaurado o devido processo de aplicação de penalidade.
Número de ocorrências	
Total de pontos	

Nº 02 - Qualidade e quantidade dos materiais e equipamentos empregados nos serviços

ITEM	DESCRIÇÃO
Finalidade	Mensurar o atendimento às exigências contratuais relacionadas à utilização do materiais e equipamentos na quantidade e qualidade especificadas
Meta a cumprir	Nenhuma ocorrência durante a fase de execução
Instrumento de Medição	Constatação formal de ocorrências mediante fiscalização e anotação no dossiê de fiscalização
Forma de Acompanhamento	Fiscal de contrato
Periodicidade	A cada entrega de material/equipamento, com aferição do resultado por fase de execução
Mecanismo de Cálculo	Material ou equipamento utilizado em desacordo, seja pela quantidade ou qualidade ou não utilizado
Início da Vigência	A partir do início da prestação do serviço
Faixas de Ajuste no Pagamento	0 a 3 ocorrências = 30 pontos 4 a 6 ocorrências = 15 pontos 7 a 9 ocorrências = 10 pontos 10 a 12 ocorrências = 5 pontos 13 ou mais ocorrências = 0 pontos
Sanções	A partir de 13 ocorrências, além do desconto no valor a pagar serão aplicadas as sanções estabelecidas após instaurado o devido processo de aplicação de penalidade
Número de ocorrências	

Total de pontos	
------------------------	--

Nº 03 - Qualidade do serviço prestado (prazos e qualidade)

ITEM	DESCRIÇÃO
Finalidade	Garantir o nível de qualidade global na execução do serviço
Meta a cumprir	Atendimento total das fases constantes no Cronograma Físico-Financeiro com a qualidade especificada
Instrumento de Medição	Constatação formal de ocorrências mediante fiscalização
Forma de Acompanhamento	Fiscal do contrato
Periodicidade	De acordo com a rotina de trabalho
Mecanismo de Cálculo	Descrita na Planilha de Avaliação da Qualidade dos Serviços
Início da Vigência	A partir do início da prestação do serviço
Faixas de Ajuste no Pagamento	Qualidade máxima = 50 pontos Pontos = Pontuação da Planilha
Sanções	Se a contratada não obtiver ao menos 25 pontos, além do desconto no valor a pagar serão aplicadas as sanções estabelecidas após instaurado o devido processo de aplicação de penalidade
Observações	Itens avaliados encontram-se no formulário abaixo

PLANILHA DE AVALIAÇÃO DA QUALIDADE DA EXECUÇÃO DOS SERVIÇOS					
<p>Legenda do Grau de Satisfação:</p> <p>5 = Excelente 4 = Bom 3 = Regular 2 = Ruim 1 = Péssimo</p>					
DESCRIÇÃO	AVALIAÇÃO				
	5	4	3	2	1
Comunicação no prazo máximo de 24 (vinte e quatro) horas à Administração/Fiscal do contrato de qualquer ocorrência anormal ou acidente que se verifique no local dos serviços					
Cumprimento dos serviços conforme Cronograma Físico-Financeiro					
Materiais resultantes de demolições e remoções retirados do local com a anuência da fiscalização					
Seleção e guarda de materiais passíveis de reaproveitamento					
Observação rigorosa das recomendações dos fabricantes dos materiais utilizados, quanto ao método executivo e às ferramentas apropriadas a empregar					
Atendimento às demandas de natureza corretiva e a procedimentos determinados pela fiscalização do contrato					
Realização dos serviços de acordo com os documentos e especificações que integram o Termo de Referência					
Local de trabalho mantido limpo e em condições de segurança, higiene e disciplina					
Métodos executivos aderentes às especificações do Termo de Referência ou anexo ou mudanças submetidas por escrito à aprovação da Contratante					

Diário de Obra preenchido corretamente					
Pontuação (soma total da pontuação dos quesitos avaliados):					

7.2 Faixas de Ajuste de Pagamento

7.2.1. As pontuações de qualidade devem ser totalizadas para o mês de referência, conforme métodos apresentados nas tabelas acima.

7.2.2. A aplicação dos critérios de averiguação da qualidade resultará em uma pontuação final no intervalo de 0 a 100 pontos, correspondente à soma das pontuações obtidas para cada indicador, conforme fórmula abaixo:

7.2.2.1. Pontuação total do serviço: (X) Pontos = Pontos "Indicador 1" + Pontos "Indicador 2" + Pontos "Indicador 3".

7.2.3. Os pagamentos devidos, relativos a cada medição, devem ser ajustados pela pontuação total do serviço, conforme tabela e fórmula apresentadas abaixo:

Faixas de pontuação de qualidade	Pagamento devido	Fator de ajuste do nível de serviço
X > 90 pontos	100% do valor previsto	1,00
80 < X ≤ 90 pontos	90% do valor previsto	0,90
70 < X ≤ 80 pontos	80% do valor previsto	0,80
60 < X ≤ 70 pontos	70% do valor previsto	0,70
50 < X ≤ 60 pontos	60% do valor previsto	0,60
X ≤ 50 pontos	50% do valor devido e rescisão contratual	0,50
Valor devido* =		
* (Valor previsto) x (Fator de ajuste de nível de serviço)		

7.3. Do recebimento

7.3.1. Ao final de cada etapa da execução contratual, conforme previsto no Cronograma Físico-Financeiro, o Contratado apresentará a medição prévia dos serviços executados no período, por meio de planilha e memória de cálculo detalhada.

7.3.1.1. Uma etapa será considerada efetivamente concluída quando os serviços previstos para aquela etapa, no Cronograma Físico-Financeiro, estiverem executados em sua totalidade.

7.3.1.2. O contratado também apresentará, a cada medição, os documentos comprobatórios da procedência legal dos produtos e subprodutos florestais utilizados naquela etapa da execução contratual, quando for o caso.

7.3.2. Os serviços serão recebidos provisoriamente, no prazo de 20 (vinte) dias, pelos fiscais técnico e administrativo, mediante termos detalhados, quando verificado o cumprimento das exigências de caráter técnico e administrativo.

7.3.2.1. O prazo da disposição acima será contado do recebimento de comunicação de cobrança oriunda do contratado com a comprovação da prestação dos serviços a que se referem a parcela a ser paga.

7.3.2.2. O fiscal técnico do contrato realizará o recebimento provisório do objeto do contrato mediante termo detalhado que comprove o cumprimento das exigências de caráter técnico.

7.3.2.3. O fiscal administrativo do contrato realizará o recebimento provisório do objeto do contrato mediante termo detalhado que comprove o cumprimento das exigências de caráter administrativo.

7.3.2.4. O fiscal setorial do contrato, quando houver, realizará o recebimento provisório sob o ponto de vista técnico e administrativo.

7.3.2.5. Para efeito de recebimento provisório, ao final de cada período de faturamento, o fiscal técnico do contrato irá apurar o resultado das avaliações da execução do objeto e, se for o caso, a análise do desempenho e qualidade da prestação dos serviços realizados em consonância com os indicadores previstos, que poderá resultar no redimensionamento de valores a serem pagos à contratada, registrando em relatório a ser encaminhado ao gestor do contrato.

7.3.2.6. Será considerado como ocorrido o recebimento provisório com a entrega do termo detalhado ou, em havendo mais de um a ser feito, com a entrega do último.

7.3.2.7. O Contratado fica obrigado a reparar, corrigir, remover, reconstruir ou substituir, às suas expensas, no todo ou em parte, o objeto em que se verificarem vícios, defeitos ou incorreções resultantes da execução ou materiais empregados, cabendo à fiscalização não atestar a última e/ou única medição de serviços até que sejam sanadas todas as eventuais pendências que possam vir a ser apontadas no Recebimento Provisório.

7.3.2.8. A fiscalização não efetuará o ateste da última e/ou única medição de serviços até que sejam sanadas todas as eventuais pendências que possam vir a ser apontadas no Recebimento Provisório.

7.3.2.9. O recebimento provisório também ficará sujeito, quando cabível, à conclusão de todos os testes de campo e à entrega dos Manuais e Instruções exigíveis.

7.3.2.10. Os serviços poderão ser rejeitados, no todo ou em parte, quando em desacordo com as especificações constantes neste Termo de Referência e na proposta, sem prejuízo da aplicação das penalidades.

7.3.3. Quando a fiscalização for exercida por um único servidor, o Termo Detalhado deverá conter o registro, a análise e a conclusão acerca das ocorrências na execução do contrato, em relação à fiscalização técnica e administrativa e demais documentos que julgar necessários, devendo encaminhá-los ao gestor do contrato para recebimento definitivo.

7.3.4. Os serviços serão recebidos definitivamente no prazo de 30 (trinta) dias, contados do recebimento provisório, por servidor ou comissão designada pela autoridade competente, após a verificação da qualidade e quantidade do serviço e consequente aceitação mediante termo detalhado, obedecendo os seguintes procedimentos:

7.3.4.1. Emitir documento comprobatório da avaliação realizada pelos fiscais técnico, administrativo e setorial, quando houver, no cumprimento de obrigações assumidas pelo contratado, com menção ao seu desempenho na execução contratual, baseado em indicadores objetivamente definidos e aferidos, e a eventuais penalidades aplicadas, devendo constar do cadastro de atesto de cumprimento de obrigações, conforme regulamento.

7.3.4.2. Realizar a análise dos relatórios e de toda a documentação apresentada pela fiscalização e, caso haja irregularidades que impeçam a liquidação e o pagamento da despesa, indicar as cláusulas contratuais pertinentes, solicitando à CONTRATADA, por escrito, as respectivas correções;

7.3.4.3. Emitir Termo Detalhado para efeito de recebimento definitivo dos serviços prestados, com base nos relatórios e documentações apresentadas; e

7.3.4.4. Comunicar a empresa para que emita a Nota Fiscal ou Fatura, com o valor exato dimensionado pela fiscalização.

7.3.4.5. Enviar a documentação pertinente ao setor de contratos para a formalização dos procedimentos de liquidação e pagamento, no valor dimensionado pela fiscalização e gestão.

7.3.5. No caso de controvérsia sobre a execução do objeto, quanto à dimensão, qualidade e quantidade, deverá ser observado o teor do art. 143 da Lei nº 14.133, de 2021, comunicando-se à empresa para emissão de Nota Fiscal no que pertine à parcela incontroversa da execução do objeto, para efeito de liquidação e pagamento.

7.3.6. Nenhum prazo de recebimento ocorrerá enquanto pendente a solução, pelo contratado, de inconsistências verificadas na execução do objeto ou no instrumento de cobrança.

7.3.7. O recebimento provisório ou definitivo não excluirá a responsabilidade civil pela solidez e pela segurança do serviço nem a responsabilidade ético-profissional pela perfeita execução do contrato.

7.4. Liquidação

7.4.1. Recebida a Nota Fiscal ou documento de cobrança equivalente, correrá o prazo de dez dias úteis para fins de liquidação, na forma desta seção, prorrogáveis por igual período, nos termos do art. 7º, §2º da Instrução Normativa SEGES/ME nº 77/2022.

7.4.1.1. O prazo de que trata o item anterior será reduzido à metade, mantendo-se a possibilidade de prorrogação, nos casos de contratações decorrentes de despesas cujos valores não ultrapassem o limite de que trata o inciso II do art. 75 da Lei nº 14.133, de 2021.

7.4.2. Para fins de liquidação, o setor competente deverá verificar se a nota fiscal ou instrumento de cobrança equivalente apresentado expressa os elementos necessários e essenciais do documento, tais como:

- a) o prazo de validade;
- b) a data da emissão;
- c) os dados do contrato e do órgão contratante;
- d) o período respectivo de execução do contrato;
- e) o valor a pagar; e
- f) eventual destaque do valor de retenções tributárias cabíveis.

7.4.3. Havendo erro na apresentação da Nota Fiscal/Fatura, ou circunstância que impeça a liquidação da despesa, esta ficará sobrestada até que o contratado providencie as medidas saneadoras, reiniciando-se o prazo após a comprovação da regularização da situação, sem ônus à contratante;

7.4.4. A Nota Fiscal ou Fatura deverá ser obrigatoriamente acompanhada da comprovação da regularidade fiscal, constatada por meio de consulta on-line ao SICAF ou, na impossibilidade de acesso ao referido Sistema, mediante consulta aos sítios eletrônicos oficiais ou à documentação mencionada no art. 68 da Lei nº 14.133/2021.

7.4.5. A Administração deverá realizar consulta ao SICAF para: a) verificar a manutenção das condições de habilitação exigidas no edital; b) identificar possível razão que impeça a participação em licitação, no âmbito do órgão ou entidade, proibição de contratar com o Poder Público, bem como ocorrências impeditivas indiretas.

7.4.6. Constatando-se, junto ao SICAF, a situação de irregularidade do contratado, será providenciada sua notificação, por escrito, para que, no prazo de 5 (cinco) dias úteis, regularize sua situação ou, no mesmo prazo, apresente sua defesa. O prazo poderá ser prorrogado uma vez, por igual período, a critério do contratante.

7.4.7. Não havendo regularização ou sendo a defesa considerada improcedente, o contratante deverá comunicar aos órgãos responsáveis pela fiscalização da regularidade fiscal quanto à inadimplência do contratado, bem como quanto à existência de pagamento a ser efetuado, para que sejam acionados os meios pertinentes e necessários para garantir o recebimento de seus créditos.

7.4.8. Persistindo a irregularidade, o contratante deverá adotar as medidas necessárias à rescisão contratual nos autos do processo administrativo correspondente, assegurada ao contratado a ampla defesa.

7.4.9. Havendo a efetiva execução do objeto, os pagamentos serão realizados normalmente, até que se decida pela rescisão do contrato, caso o contratado não regularize sua situação junto ao SICAF.

7.5. Prazo de pagamento

7.5.1. O pagamento será efetuado no prazo máximo de até dez dias úteis, contados da finalização da liquidação da despesa, conforme seção anterior, nos termos da Instrução Normativa SEGES/ME nº 77, de 2022.

7.5.2. No caso de atraso pelo Contratante, os valores devidos ao contratado serão atualizados monetariamente entre o termo final do prazo de pagamento até a data de sua efetiva realização, mediante aplicação do índice INCC-M de correção monetária.

7.6. Forma de pagamento

7.6.1. O pagamento será realizado por meio de ordem bancária, para crédito em banco, agência e conta corrente indicados pelo contratado.

7.6.2. Será considerada data do pagamento o dia em que constar como emitida a ordem bancária para pagamento.

7.6.3. Quando do pagamento, será efetuada a retenção tributária prevista na legislação aplicável.

7.6.3.1. Independentemente do percentual de tributo inserido na planilha, quando houver, serão retidos na fonte, quando da realização do pagamento, os percentuais estabelecidos na legislação vigente.

7.6.4. O contratado regularmente optante pelo Simples Nacional, nos termos da Lei Complementar nº 123, de 2006, não sofrerá a retenção tributária quanto aos impostos e contribuições abrangidos por aquele regime. No entanto, o pagamento ficará condicionado à apresentação de comprovação, por meio de documento oficial, de que faz jus ao tratamento tributário favorecido previsto na referida Lei Complementar.

7.7. Cessão de crédito

7.7.1. É admitida a cessão fiduciária de direitos creditícios com instituição financeira, nos termos e de acordo com os procedimentos previstos na Instrução Normativa SEGES/ME nº 53, de 8 de Julho de 2020, conforme as regras deste presente tópico.

7.7.1.1. As cessões de crédito não fiduciárias dependerão de prévia aprovação do contratante.

7.7.2. A eficácia da cessão de crédito, de qualquer natureza, em relação à Administração, está condicionada à celebração de termo aditivo ao contrato administrativo.

7.7.3. Sem prejuízo do regular atendimento da obrigação contratual de cumprimento de todas as condições de habilitação por parte do contratado (cedente), a celebração do aditamento de cessão de crédito e a realização dos pagamentos respectivos também se condicionam à regularidade fiscal e trabalhista do cessionário, bem como à certificação de que o cessionário não se encontra impedido de licitar e contratar com o Poder Público, conforme a legislação em vigor, ou de receber benefícios ou incentivos fiscais ou creditícios, direta ou indiretamente, conforme o art. 12 da Lei nº 8.429, de 1992, tudo nos termos do Parecer JL-01, de 18 de maio de 2020.

7.7.4. O crédito a ser pago à cessionária é exatamente aquele que seria destinado à cedente (contratado) pela execução do objeto contratual, restando absolutamente incólumes todas as defesas e exceções ao pagamento e todas as demais cláusulas exorbitantes ao direito comum aplicáveis no regime jurídico de direito público incidente sobre os contratos administrativos, incluindo a possibilidade de pagamento em conta vinculada ou de pagamento pela efetiva comprovação do fato gerador, quando for o caso, e o desconto de multas, glosas e prejuízos causados à Administração.

7.7.5. A cessão de crédito não afetará a execução do objeto contratado, que continuará sob a integral responsabilidade do contratado.

8. Critérios de seleção do fornecedor

8. FORMA E CRITÉRIOS DE SELEÇÃO DO FORNECEDOR E REGIME DE EXECUÇÃO

Forma de seleção e critério de julgamento da proposta

8.1. O fornecedor será selecionado por meio da realização de procedimento de LICITAÇÃO, na modalidade PREGÃO, sob a forma ELETRÔNICA, com adoção do critério de julgamento pelo MENOR PREÇO.

Regime de execução

8.2. O regime de execução do contrato será a Empreitada por Preço Global.

8.2.1. Em caso de aditivos ou supressões, será adotada a Nota Técnica nº 01/2015 - SEA - MPF. A relevância financeira dos itens constantes em planilha de aditivo deverá se situar na classe "A" da curva ABC e a diferença financeira (quantidade apurada x valor unitário) apurada no serviço deve ser igual ou superior ao valor financeiro correspondente ao percentual de risco declarado na composição do BDI, multiplicado pelo valor total do grupo de item da planilha sintética correspondente.

Critérios de aceitabilidade de preços

8.3. Ressalvado o objeto ou parte dele sujeito ao regime de empreitada por preço unitário, o critério de aceitabilidade de preços será o valor global estimado para a contratação.

8.3.1. O licitante que estiver mais bem colocado na disputa deverá apresentar à Administração, por meio eletrônico, planilha que contenha o preço global, os quantitativos e os preços unitários tidos como relevantes, conforme modelo de planilha elaborada pela Administração, para efeito de avaliação de exequibilidade (art. 59, §3º, da Lei nº 14.133/2021).

Exigências de habilitação

8.4. Para fins de habilitação, deverá o licitante comprovar os seguintes requisitos:

Habilitação jurídica

8.5. **Pessoa física:** cédula de identidade (RG) ou documento equivalente que, por força de lei, tenha validade para fins de identificação em todo o território nacional;

8.6. **Empresário individual:** inscrição no Registro Público de Empresas Mercantis, a cargo da Junta Comercial da respectiva sede;

8.7. **Microempreendedor Individual - MEI:** Certificado da Condição de Microempreendedor Individual - CCMEI, cuja aceitação ficará condicionada à verificação da autenticidade no sítio <https://www.gov.br/empresas-e-negocios/pt-br/empreendedor>;

8.8. **Sociedade empresária, sociedade limitada unipessoal – SLU ou sociedade identificada como empresa individual de responsabilidade limitada - EIRELI:** inscrição do ato constitutivo, estatuto ou contrato social no Registro Público de Empresas Mercantis, a cargo da Junta Comercial da respectiva sede, acompanhada de documento comprobatório de seus administradores;

8.9. **Sociedade empresária estrangeira:** portaria de autorização de funcionamento no Brasil, publicada no Diário Oficial da União e arquivada na Junta Comercial da unidade federativa onde se localizar a filial, agência, sucursal ou estabelecimento, a qual será considerada como sua sede, conforme Instrução Normativa DREI/ME n.º 77, de 18 de março de 2020.

8.10. **Sociedade simples:** inscrição do ato constitutivo no Registro Civil de Pessoas Jurídicas do local de sua sede, acompanhada de documento comprobatório de seus administradores;

8.11. **Filial, sucursal ou agência de sociedade simples ou empresária:** inscrição do ato constitutivo da filial, sucursal ou agência da sociedade simples ou empresária, respectivamente, no Registro Civil das Pessoas Jurídicas ou no Registro Público de Empresas Mercantis onde opera, com averbação no Registro onde tem sede a matriz

8.12. **Sociedade cooperativa:** ata de fundação e estatuto social, com a ata da assembleia que o aprovou, devidamente arquivado na Junta Comercial ou inscrito no Registro Civil das Pessoas Jurídicas da respectiva sede, além do registro de que trata o art. 107 da Lei nº 5.764, de 16 de dezembro 1971.

Habilitação fiscal, social e trabalhista

8.13. Prova de inscrição no Cadastro Nacional de Pessoas Jurídicas ou no Cadastro de Pessoas Físicas, conforme o caso;

8.14. Prova de regularidade fiscal perante a Fazenda Nacional, mediante apresentação de certidão expedida conjuntamente pela Secretaria da Receita Federal do Brasil (RFB) e pela Procuradoria-Geral da Fazenda Nacional (PGFN), referente a todos os créditos tributários federais e à Dívida Ativa da União (DAU) por elas administrados, inclusive aqueles relativos à Seguridade Social, nos termos da Portaria Conjunta nº 1.751, de 02 de outubro de 2014, do Secretário da Receita Federal do Brasil e da Procuradora-Geral da Fazenda Nacional.

8.15. Prova de regularidade com o Fundo de Garantia do Tempo de Serviço (FGTS);

8.16. Prova de inexistência de débitos inadimplidos perante a Justiça do Trabalho, mediante a apresentação de certidão negativa ou positiva com efeito de negativa, nos termos do Título VII-A da Consolidação das Leis do Trabalho, aprovada pelo Decreto-Lei nº 5.452, de 1º de maio de 1943;

8.17. Prova de inscrição no cadastro de contribuintes Municipal relativo ao domicílio ou sede do fornecedor, pertinente ao seu ramo de atividade e compatível com o objeto contratual;

8.18. Prova de regularidade com a Fazenda Municipal do domicílio ou sede do fornecedor, relativa à atividade em cujo exercício contrata ou concorre;

8.19. Caso o fornecedor seja considerado isento dos tributos relacionados ao objeto contratual, deverá comprovar tal condição mediante a apresentação de declaração da Fazenda respectiva do seu domicílio ou sede, ou outra equivalente, na forma da lei

8.20. O fornecedor enquadrado como microempreendedor individual que pretenda auferir os benefícios do tratamento diferenciado previstos na Lei Complementar n. 123, de 2006, estará dispensado da prova de inscrição nos cadastros de contribuintes estadual e municipal.

Qualificação Econômico-Financeira

8.21. Certidão negativa de insolvência civil expedida pelo distribuidor do domicílio ou sede do licitante, caso se trate de pessoa física, desde que admitida a sua participação na licitação (art. 5º, inciso II, alínea “c”, da Instrução Normativa Seges/ME nº 116, de 2021), ou de sociedade simples;

8.22. Certidão negativa de falência expedida pelo distribuidor da sede do fornecedor - Lei nº 14.133, de 2021, art. 69, caput, inciso II;

8.23. Balanço patrimonial, demonstração de resultado de exercício e demais demonstrações contábeis dos 2 (dois) últimos exercícios sociais, comprovando:

8.24. Índices de Liquidez Geral (LG), Liquidez Corrente (LC), e Solvência Geral (SG) superiores a 1 (um);

8.25. As empresas criadas no exercício financeiro da licitação deverão atender a todas as exigências da habilitação e poderão substituir os demonstrativos contábeis pelo balanço de abertura; e

8.26. Os documentos referidos acima limitar-se-ão ao último exercício no caso de a pessoa jurídica ter sido constituída há menos de 2 (dois) anos.

8.27. Os documentos referidos acima deverão ser exigidos com base no limite definido pela Receita Federal do Brasil para transmissão da Escrituração Contábil Digital - ECD ao Sped.

8.28. Caso a empresa licitante apresente resultado inferior ou igual a 1 (um) em qualquer dos índices de Liquidez Geral (LG), Solvência Geral (SG) e Liquidez Corrente (LC), será exigido para fins de habilitação capital mínimo de 10% do do valor estimado da contratação.

8.29. As empresas criadas no exercício financeiro da licitação deverão atender a todas as exigências da habilitação e poderão substituir os demonstrativos contábeis pelo balanço de abertura. (Lei nº 14.133, de 2021, art. 65, §1º).

8.30. O atendimento dos índices econômicos previstos neste item deverá ser atestado mediante declaração assinada por profissional habilitado da área contábil, apresentada pelo fornecedor.

Qualificação Técnica

8.31. Declaração de que o licitante tomou conhecimento de todas as informações e das condições locais para o cumprimento das obrigações objeto da licitação;

8.31.1. A declaração acima poderá ser substituída por declaração formal assinada pelo responsável técnico do licitante acerca do conhecimento pleno das condições e peculiaridades da contratação.

8.32. Registro ou inscrição da empresa contratada no conselho profissional competente: Conselho Regional de Engenharia e Agronomia (CREA).

8.33. Se a vencedora do certame possuir sede em estado diverso de São Paulo, no momento da assinatura do Contrato deverá apresentar visto do CREA-SP.

8.34. Apresentação dos profissionais abaixo indicados, devidamente registrados no conselho profissional competente, detentores de Certidão de Acervo Técnico (CAT) contendo execução de serviço de características semelhantes, também abaixo indicados:

8.34.1. Engenheiro Mecânico: execução dos serviços de instalação de ar condicionado do tipo VRF/VRV;

8.34.2. Engenheiro Civil: execução de serviços de instalação de forro, revestimento cerâmico de piso e execução de instalações de combate a incêndio em locais com pelo menos 2.000 m²;

8.34.3. Engenheiro Eletricista: projeto e execução de instalações elétricas em baixa tensão com carga instalada superior a 75 kW; elaboração de análise de risco conforme norma ABNT NBR 5419-2; projeto e execução de entrada de energia em média tensão; elaboração de laudo de SPDA.

8.35. Os profissionais indicados na forma supra deverão participar da obra ou serviço objeto do contrato, e será admitida a sua substituição por profissionais de experiência equivalente ou superior, desde que aprovada pela Administração.

9. Estimativas do Valor da Contratação

Valor (R\$): 1.456.275,10

9. ESTIMATIVAS DO VALOR DA CONTRATAÇÃO

9.1. O custo estimado total da contratação é de R\$ 1.456.275,10 (um milhão, quatrocentos e cinquenta e seis mil, duzentos e setenta e cinco reais e dez centavos), conforme custos unitários apostos na Planilha Orçamentária Sintética - Anexo III.

9.2. A estimativa de custo levou em consideração o risco envolvido na contratação e sua alocação entre contratante e contratado, conforme especificado na matriz de risco constante do Contrato.

10. Adequação orçamentária

10. ADEQUAÇÃO ORÇAMENTÁRIA

10.1. As despesas decorrentes da presente contratação correrão à conta de recursos específicos consignados no Orçamento Geral da União.

10.2. A contratação será atendida pela dotação orçamentária constante do Edital e/ou Contrato.

10.3. A dotação relativa aos exercícios financeiros subsequentes será indicada após aprovação da Lei Orçamentária respectiva e liberação dos créditos correspondentes, mediante apostilamento.

11. Responsáveis

Todas as assinaturas eletrônicas seguem o horário oficial de Brasília e fundamentam-se no §3º do Art. 4º do [Decreto nº 10.543, de 13 de novembro de 2020](#).

LUIS FELIPE MOREIRA DA SILVA CASSALES

Analista do Seguro Social



Assinou eletronicamente em 22/07/2024 às 14:27:10.

LEANDRO ALAN TAVANTI SCARPINI

Analista do Seguro Social



Assinou eletronicamente em 22/07/2024 às 14:41:42.

ADRIANO SATOSHI OKAMOTO

Analista do Seguro Social



Assinou eletronicamente em 22/07/2024 às 14:44:03.

ALEX CARDOSO PINTO

Analista do Seguro Social



Assinou eletronicamente em 22/07/2024 às 15:20:14.

PAULA CARINA EPHIGENIO

Analista do Seguro Social



Assinou eletronicamente em 22/07/2024 às 14:47:59.