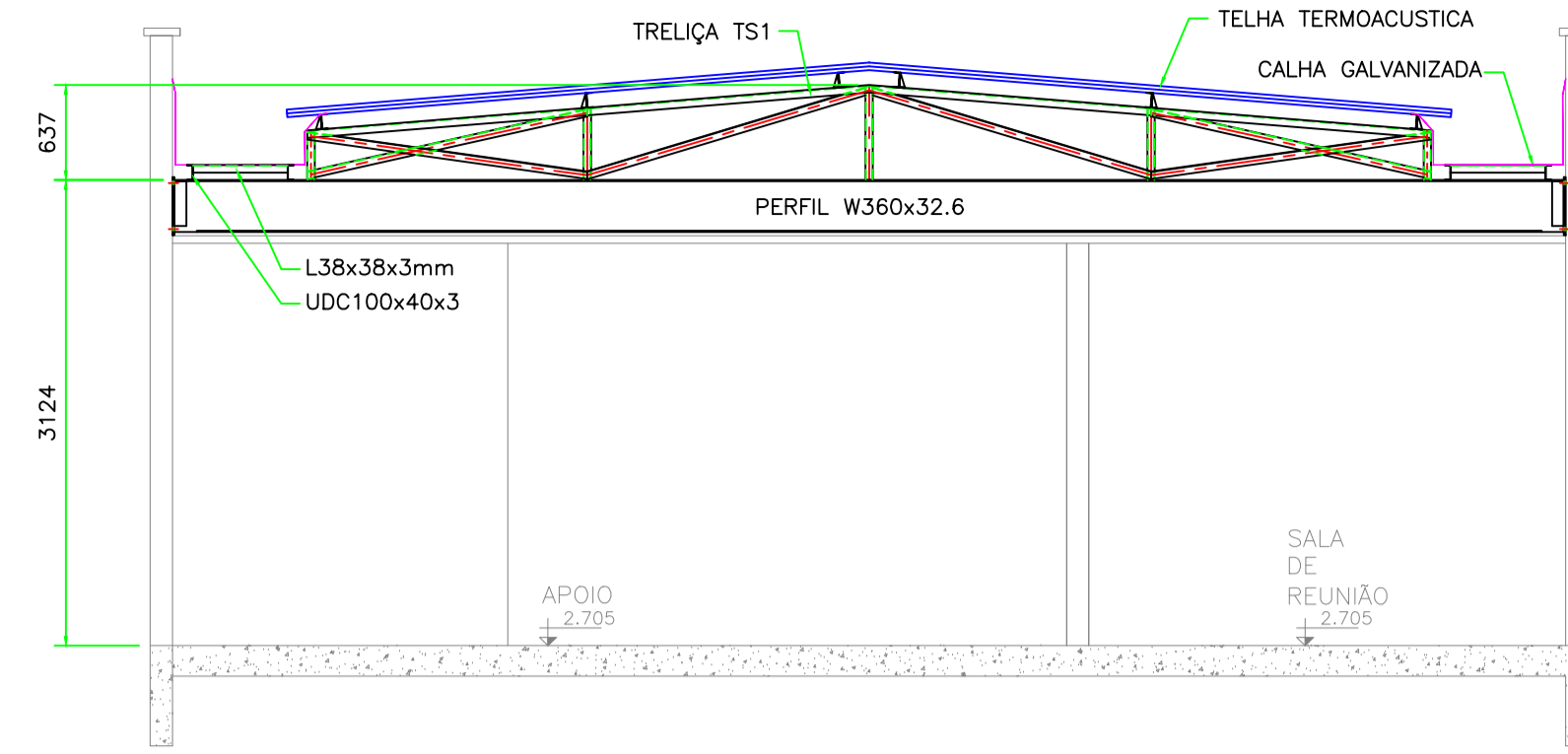
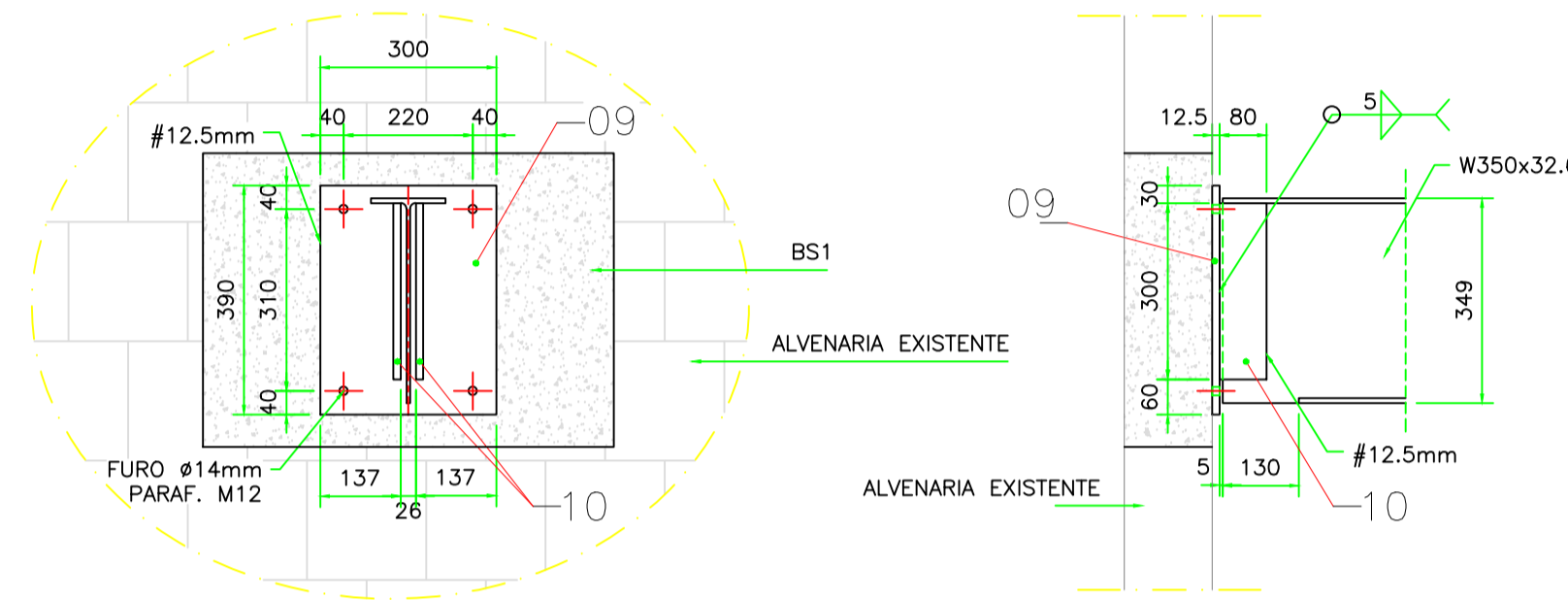


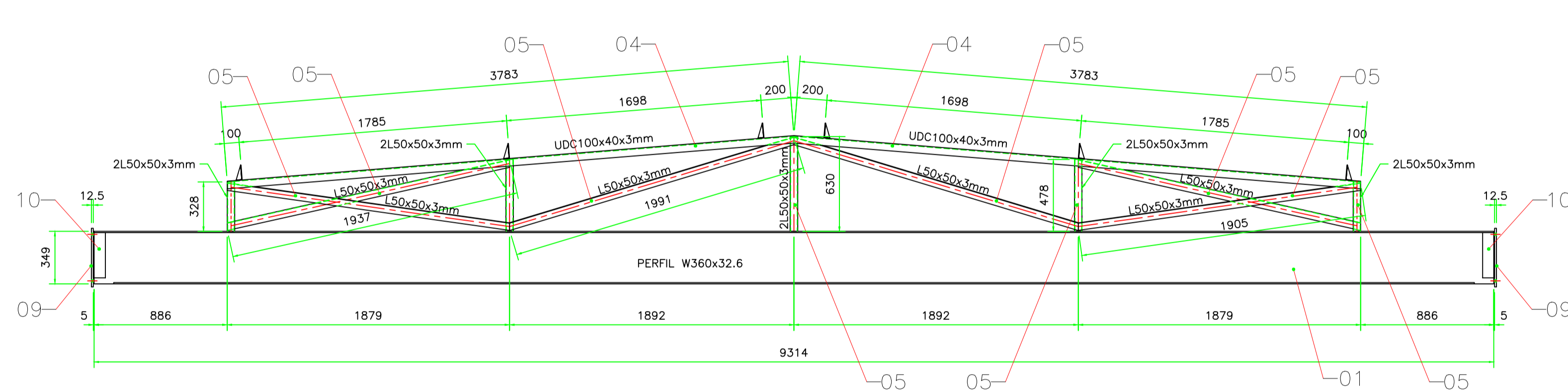
PLANTA BAIXA - COBERTA METÁLICA
ESC.: 1/50



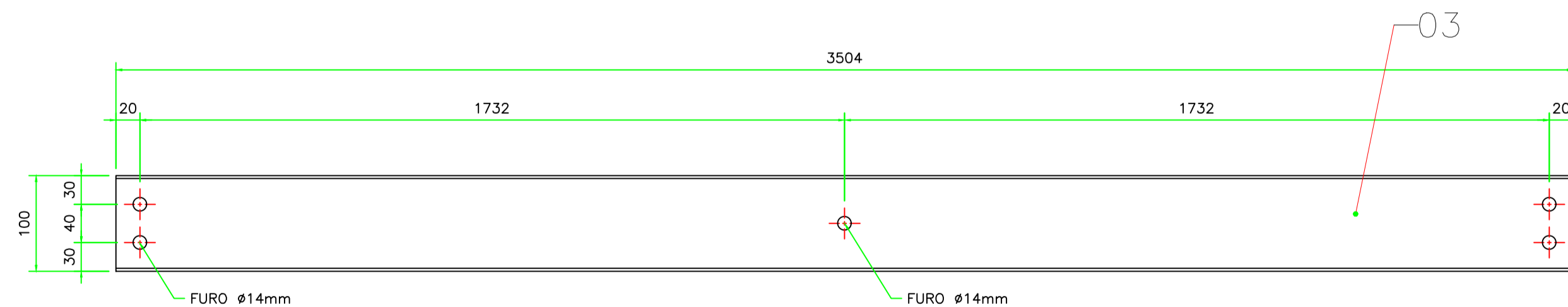
CORTE A-A
ESC.: 1/50



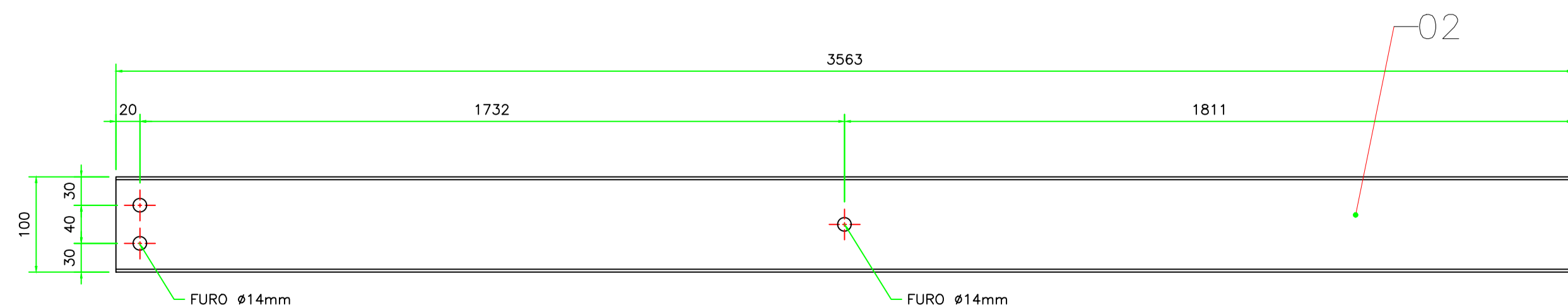
DET. DE FIXAÇÃO PERFIL W360x32.6
ESC.: 1/12.5



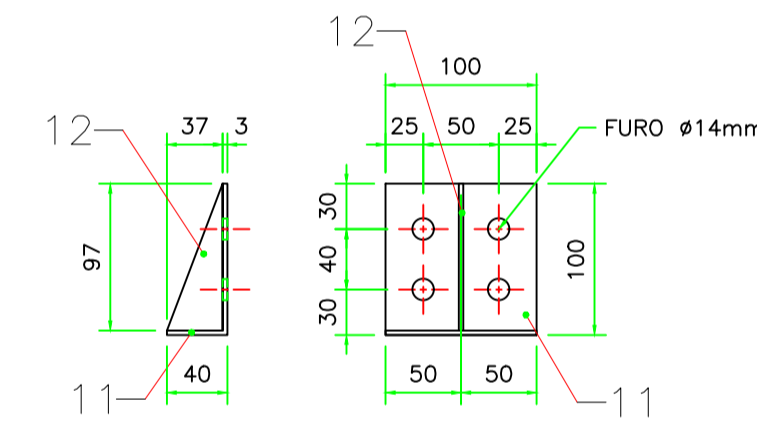
DET. TRELIÇA TS1
ESC.: 1/25



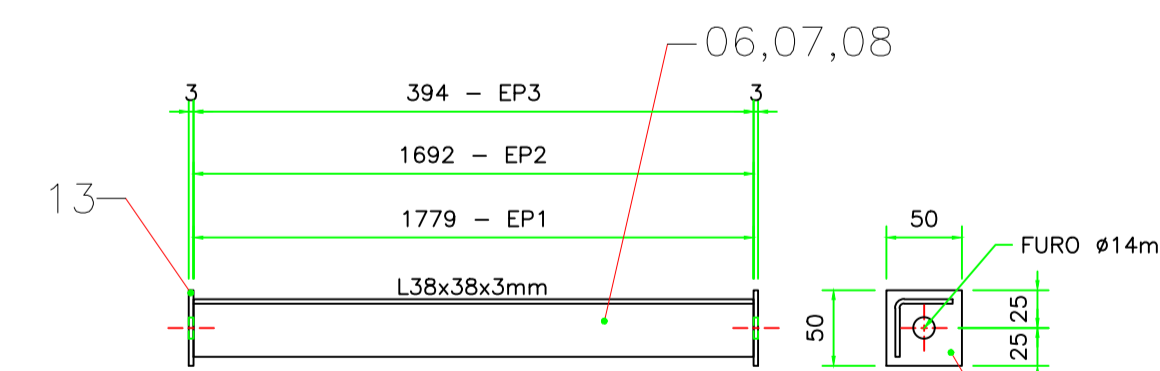
DET. TERÇA T2 (x6)
S/ ESC.



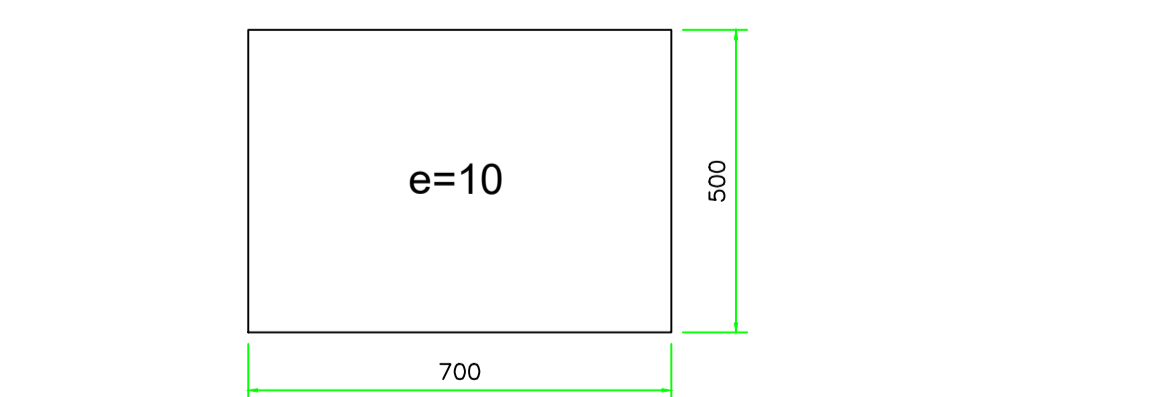
DET. TERÇA T1 (x12)
S/ ESC.



APOIO DE TERÇAS
ESC.: 1/5



ESPAÇADORES
ESC.: 1/5



BERÇO DE CONCRETO SIMPLES - BS1
ESC.: 1/12.5

REFERÊNCIAS E SIMBOLOGIA

Para a representação dos símbolos de soldas consideram-se as indicações da norma ANSI/AWS A2.4-98 'STANDARD SYMBOLS FOR WELDING, BRAZING, AND NONDESTRUCTIVE EXAMINATION'.

MÉTODO DE REPRESENTAÇÃO DE SOLDAS

Conforme a Figura 2 de ANSI/AWS A2.4-98 e os tipos de soldas utilizadas neste projeto, desenvolve-se o seguinte esquema de representação de uma solda:

Referências:
1: seta (ligação entre 2 e 6)
2: linha de referência
3: símbolo de solda
4: símbolo solda perimetral
5: símbolo de solda no local de montagem
6: linha do desenho que identifica a ligação proposta
S: profundidade do bisel. Em soldas em ângulo, é o lado do cordão de solda.
(E): tamanho do cordão em soldas de topo.
L: comprimento efetivo do cordão de solda
B: dado suplementar. Em geral, o símbolo de eletrodo a utilizar e o processo pré-qualificado de solda.

A informação relacionada com o lado da ligação soldada à qual aponta a seta, coloca-se por baixo da linha de referência, enquanto que para o lado oposto, indica-se acima da linha de referência:

Onde:
OS (Other Side): é o outro lado da seta
AS (Arrow Side): é o lado da seta

Referência 3

Designação	Ilustração	Símbolo
Soldas de filete		

PEÇAS METÁLICAS

SOLDAGEM					PORÇA
PROCESSO	ELETRODO REVESTIDO	MIG/MAG	ARCO SUBMERSO	ELETRODO TUBULAR	ASTM A325 TIPO 1
ASTM A36	E 7018	ER 70 S6	F7AO EM12K	E70T-1 E71T-1 E70-T	
PINTURA			ATMOSFERA URBANA		
PREPARO DA SUPERFÍCIE: LIMPEZA MECÂNICA			PREPARO DE SUPERFÍCIE MÍNIMO: PADRÃO S13		
TINTA DE FUNDO			PRIMER ACRÍLICO WB: 2 DEMÃOS ESPESSURA SECA POR DEMÃO: 50 µm		
TINTA DE ACABAMENTO			ESMALTE ACRÍLICO WB: 2 DEMÃOS ESPESSURA SECA POR DEMÃO: 40 µm		
ESPESSURA SECA TOTAL			180 µm		
EXPECTATIVA DE DURABILIDADE			10 ANOS		

* NORMA PETROBRAS

PESO TOTAL= 1.350,5kg

POS.	DENOMINAÇÃO	MATERIAL	QUANT.	PESO	APLICAÇÃO/OBSERVAÇÃO
18	CHAPA ZINCO GALV. 1870 x 10550 x 0,5 mm	---	02		CALHA
17	PARAFUSO SEXT. C/PORÇA Ø 12mm	---	48		APOIO TERÇAS
16	PARABOLT M12	---	16		BASE TESOURA TS1
15	L 38x38x3 x 635	ASTM A36	36	54,0	CALHA
14	UDC 100x40x3 x 42600	ASTM A36	01	170,4	CALHA
13	CH.3mm x 50 x 50	ASTM A36	30	1,8	ESPAÇADORES
12	CH.3mm x 37 x 97	ASTM A36	12	0,5	APOIO TERÇAS
11	CH.3mm x 140 x 100	ASTM A36	12	3,9	APOIO DE TERÇAS
10	CH.12,5mm x 300 x 80	ASTM A36	8	18,8	APOIO TS1
09	CH.12,5mm x 300 x 390	ASTM A36	04	45,9	APOIO TS1
08	L 38x38x3 x 394	ASTM A36	06	4,3	ESPAÇADOR EP3
07	L 38x38x3 x 1692	ASTM A36	06	18,5	ESPAÇADOR EP2
06	L 38x38x3 x 1779	ASTM A36	06	19,5	ESPAÇADOR EP1
05	L 50x50x3 x 32428	ASTM A36	01	76,5	TESOURA TS1
04	UDC 100x50x3 x 3783	ASTM A36	04	67,8	TESOURA TS1
03	UDC 100x40x3 x 3504	ASTM A36	06	84,3	TERÇA T2
02	UDC 100x40x3 x 3563	ASTM A36	12	171,4	TERÇA T1
01	W360 x 32,9 x 9314	ASTM A572	02	612,9	TESOURA TS1

VER LISTA DE MATERIAS (LM) N.

Revista	Data	Descrição	Responsável	Visto
0	16/08/21	EMISSÃO		

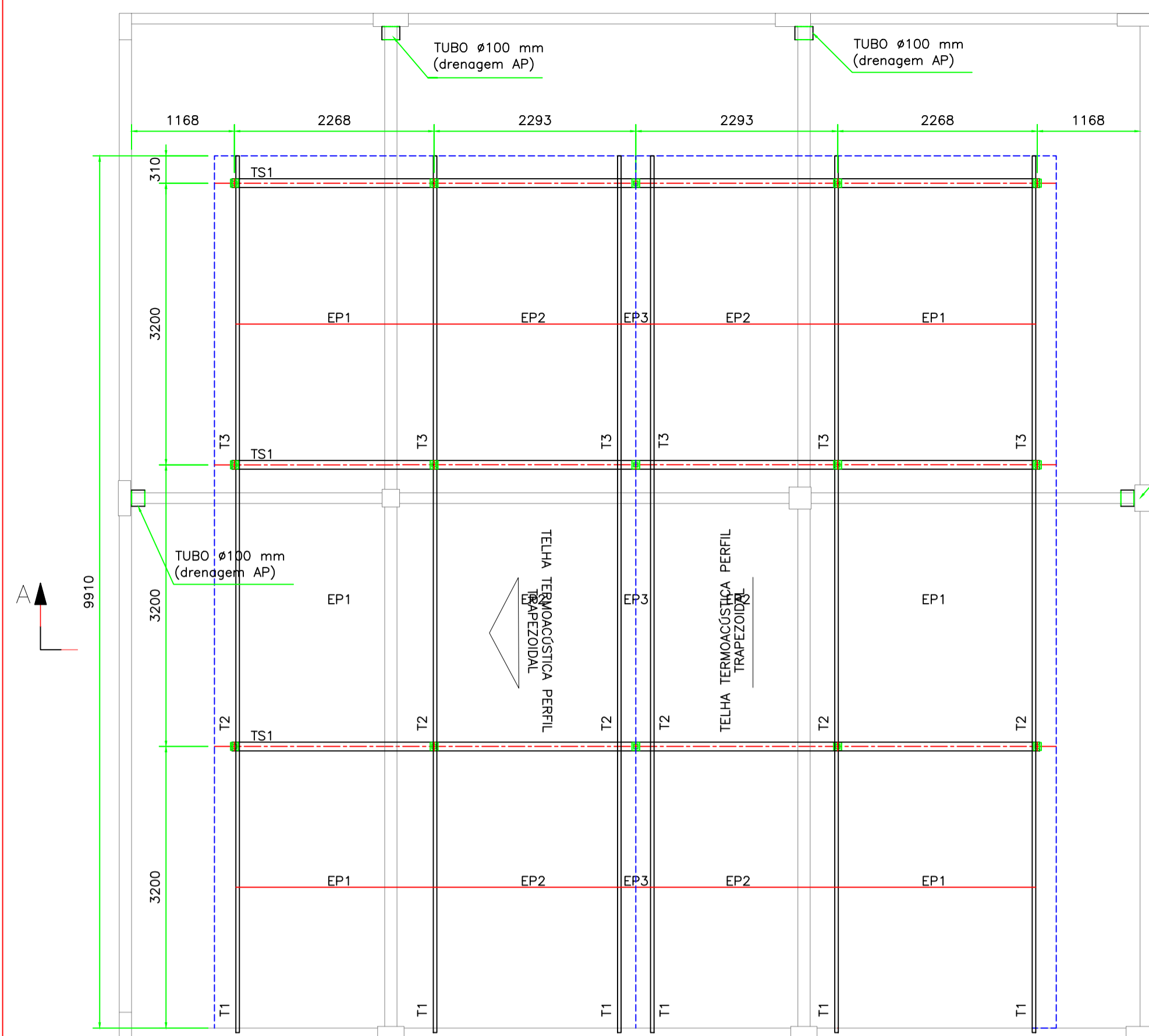
PROJECON PROJETOS E CONTRUÇÕES LTDA.
Rua Abelardo, 45 - 52.050-310 - RECIFE-PE
CREA 011.561/PE

Eng. MARCÍLIO BRITO CREA 160185/PE
Tel: +55(51) 999745574 E-mail: marcelito.br@gmail.com

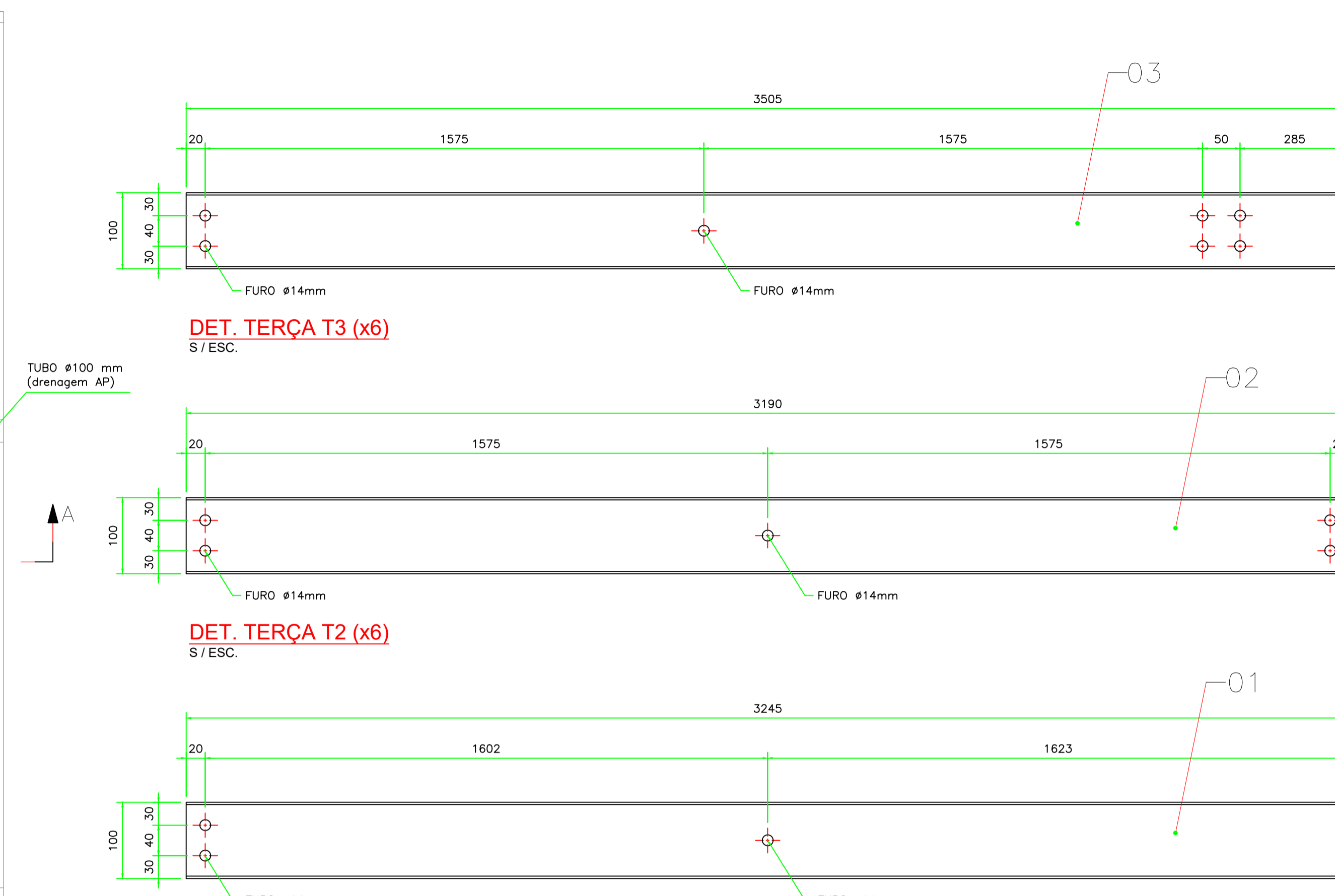
Cliente: INSTITUTO NACIONAL DO SEGURO SOCIAL - INSS
Projeto: REFORMA/AMPLIAÇÃO DA AGÊNCIA DA PREVIDÊNCIA SOCIAL
Rua Rui Barbosa, 846, Centro, Teresopolis-AM
CEP: 69640-000

Título: PROJETO EXECUTIVO DE ESTRUTURA METÁLICA COBERTA 1 (PRÉDIO EXISTENTE) - CONJUNTO E DETALHES

01/03



PLANTA BAIXA - COBERTA METÁLICA
ESC.: 1/50



DET. TERÇA T3 (x6)
S/ESC.

DET. TERÇA T2 (x6)
S/ESC.

DET. TERÇA T1 (x6)
S/ESC.

REFERÊNCIAS E SIMBOLÓGIA

Para a representação dos símbolos de soldas consideram-se as indicações da norma ANSI/AWS A2.4-98 'STANDARD SYMBOLS FOR WELDING, BRAZING, AND NONDESTRUCTIVE EXAMINATION'.

MÉTODO DE REPRESENTAÇÃO DE SOLDAS

Conforme a Figura 2 de ANSI/AWS A2.4-98 e os tipos de soldas utilizados neste projeto, desenvolva-se o seguinte esquema de representação de uma solda:

Referências:
 1: seta (ligação entre 2 e 6)
 2: linha de referência
 3: símbolo de solda
 4: símbolo solda perimetral.
 5: símbolo de solda no local de montagem.
 6: linha do desenho que identifica a ligação proposta.
 (E): tamanho do cordão em soldas de topo.
 L: comprimento efetivo do cordão de solda.
 D: dado suplementar. Em geral, a série de eletrodo a utilizar e o processo pré-qualificado de solda.

A informação relacionada com o lado da ligação soldada à qual aponta a seta, coloca-se por baixo da linha de referência, enquanto que para o lado oposto, indica-se acima da linha de referência:

DS (Other Side): é o outro lado da seta
 AS (Arrow Side): é o lado da seta

Referência 3

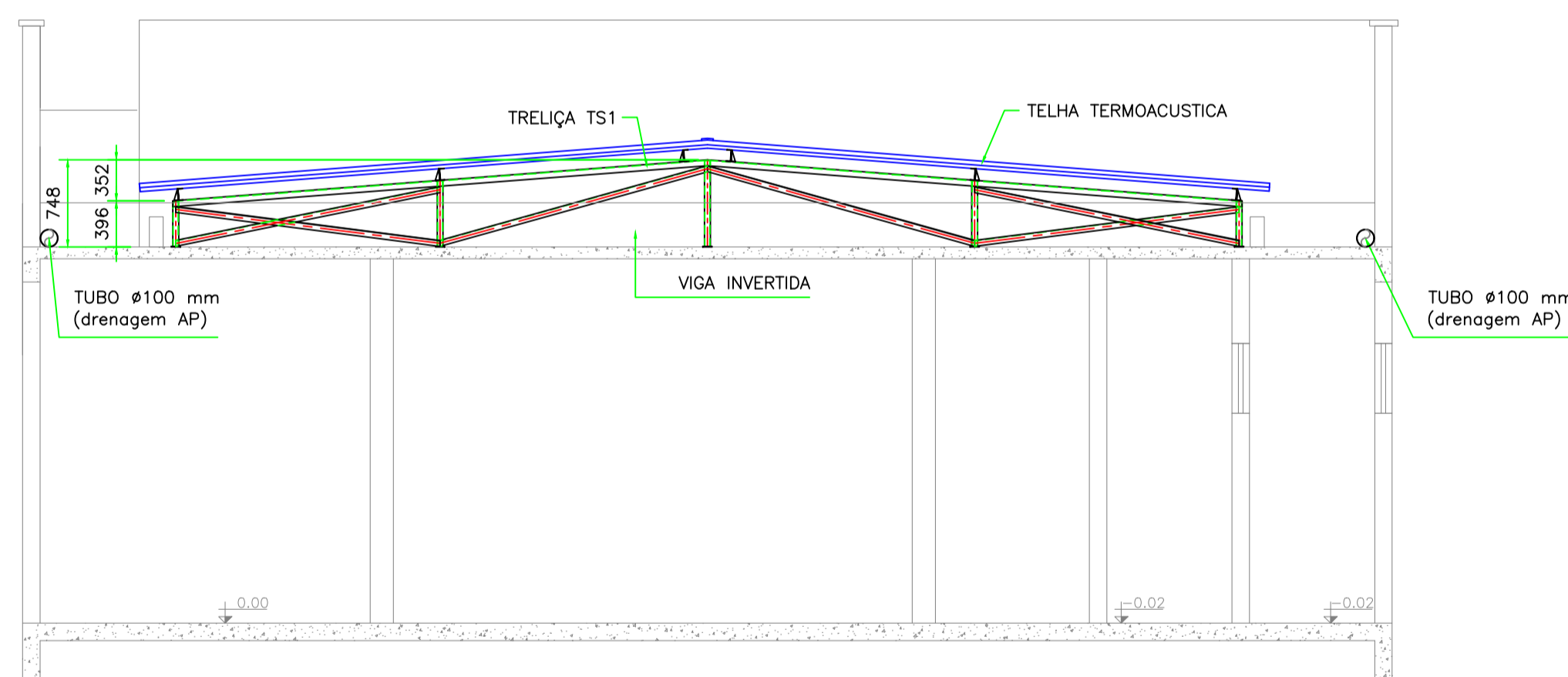
Designação	Ilustração	Símbolo
Soldas de filete		

PEÇAS METÁLICAS

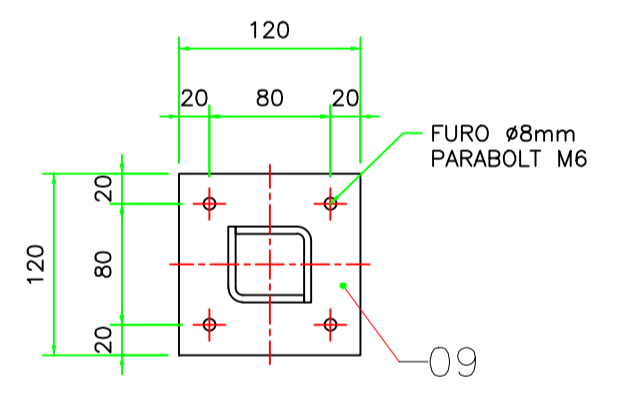
SOLDAGEM					PORCA
PROCESSO	ELETRODO REVESTIDO	MIG/MAG	ARCO SUBMERSO	ELETRODO TUBULAR	ASTM A325 TIPO 1
AÇO	E 7018	ER 70 S6	F7AO EM12K	E70T-1 E71T-1 E70-T	
ASTM A36					

PINTURA	ATMOSFERA URBANA
PREPARO DA SUPERFÍCIE: LIMPEZA MECÂNICA	PREPARO DE SUPERFÍCIE MÍNIMO: PADRÃO S13
TINTA DE FUNDO	PRIMER ACRÍLICO WB: 2 DEMÃOS ESPESURA SECA POR DEMÃO: 50 µm
TINTA DE ACABAMENTO	ESMALTE ACRÍLICO WB: 2 DEMÃOS ESPESURA SECA POR DEMÃO: 40 µm
ESPESURA SECA TOTAL	180 µm
EXPECTATIVA DE DURABILIDADE	10 ANOS

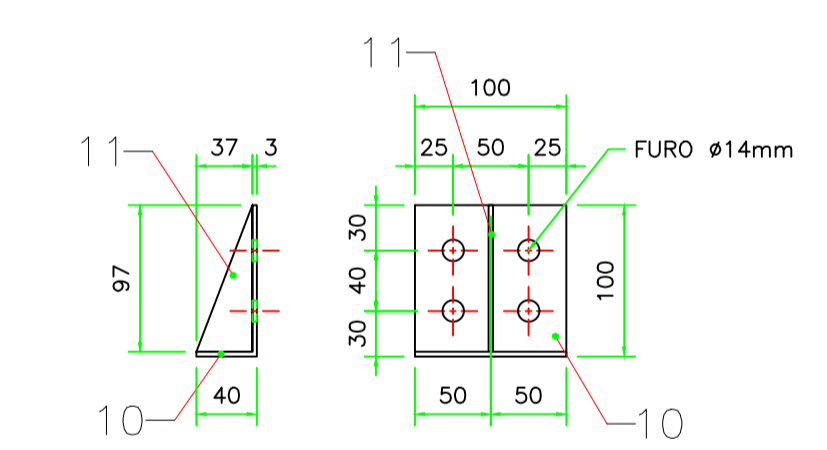
* NORMA PETROBRAS



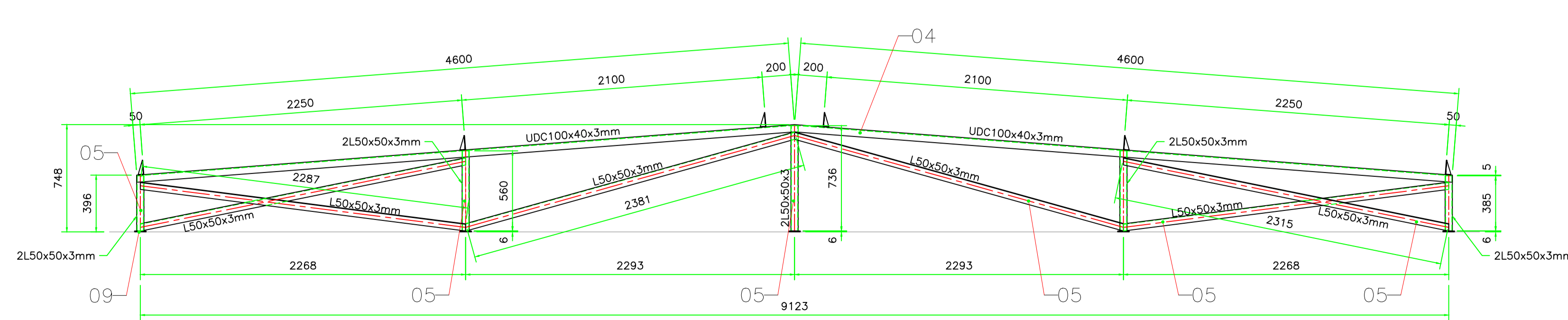
CORTE A-A
ESC.: 1/50



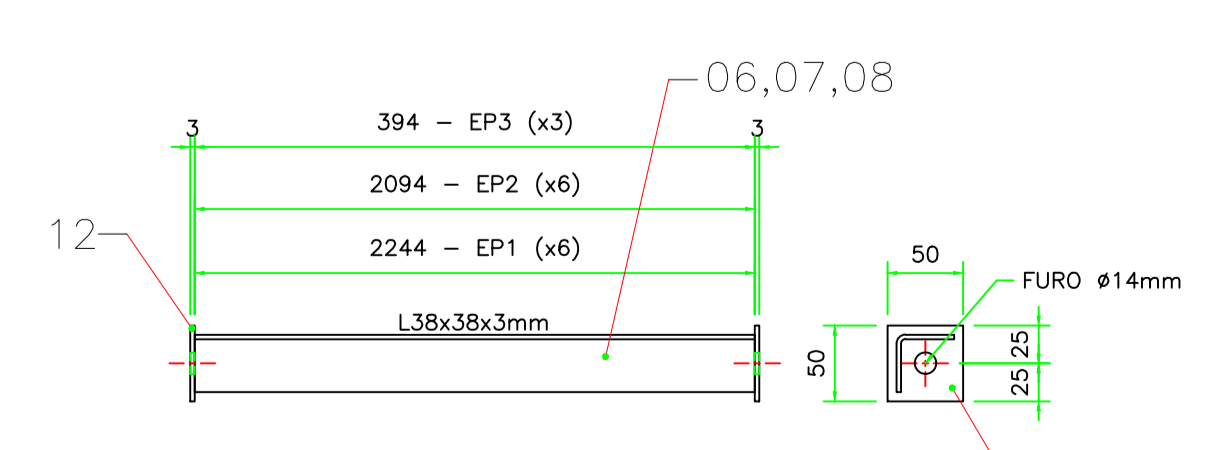
PLACA BASE PILARETES (x15)
ESC.: 1/5



APOIO DE TERÇAS (x18)
ESC.: 1/5



DET. TRELIÇA TS1 (x3)
ESC.: 1/25



ESPAÇADORES
ESC.: 1/5

PESO TOTAL = 562,00kg

QTD	DESCRIÇÃO	MATERIAL	QUANT.	PESO	APLICAÇÃO/OBSERVAÇÃO
14	PARAFUSO SEXT. C/PORCA Ø 12mm	---	72		APOIO TERÇAS
13	PARABOLT M12	---	40		BASE TESOURA TS1
12	CH.3mm x 50 x 50	ASTM A36	30	1.8	ESPAÇADORES
11	CH.3mm x 37 x 97	ASTM A36	18	0.8	APOIO DE TERÇA
10	CH.3mm x 140 x 100	ASTM A36	18	5.8	APOIO DE TERÇA
09	CH.6mm x 120 x 120	ASTM A36	15	10.2	APOIO TESOURA
08	L 38x38x3 x 394	ASTM A36	03	4.3	ESPAÇADOR EP3
07	L 38x38x3 x 2094	ASTM A36	06	22.8	ESPAÇADOR EP2
06	L 38x38x3 x 2244	ASTM A36	06	24.5	ESPAÇADOR EP1
05	L 50x50x3 x 57666	ASTM A36	01	141.9	TESOURA TS1
04	UDC 100x50x3 x 4600	ASTM A36	06	110.7	TESOURA TS1
03	UDC 100x40x3 x 3505	ASTM A36	06	84.3	TERÇA T3
02	UDC 100x40x3 x 3190	ASTM A36	06	76.8	TERÇA T2
01	UDC 100x40x3 x 3245	ASTM A36	06	78.1	TERÇA T1

VER LISTA DE MATERIAS (LM) N. _____

Revisão	Data	Descrição	Responsável	Valido
0	16/08/21	EMISSÃO		

PROJECON
 Marcilio José Santos de Brito
 Engenheiro Civil - CREA 011/01378
 RG 1.754.547 SSP/PE e CPF 265.912.334/34

RUA ABELARDO, 45
 52.050-310 RECIFE-PE
 CREA 011.561/PE

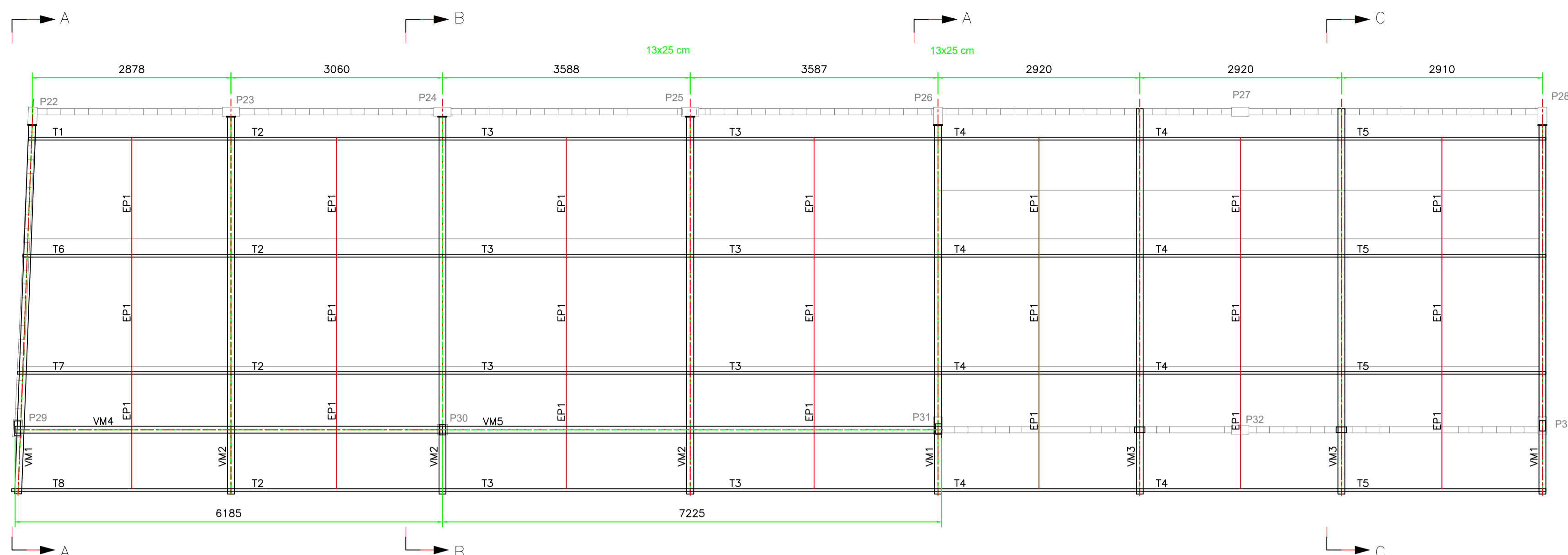
Eng. MARCILIO BRITO CREA 160180/PE
 Tel: +55(0xx81) 339745574 E-mail: marcilio.brilo@gmail.com

Obr: INSTITUTO NACIONAL DO SEGURO SOCIAL - INSS
 REFORMA/AMPLIAÇÃO DA UNIDADE DA PREVIDÊNCIA SOCIAL
 Rua Rui Barbosa, 845, Centro, Telêmaco-Cep
 CEP 6640-000

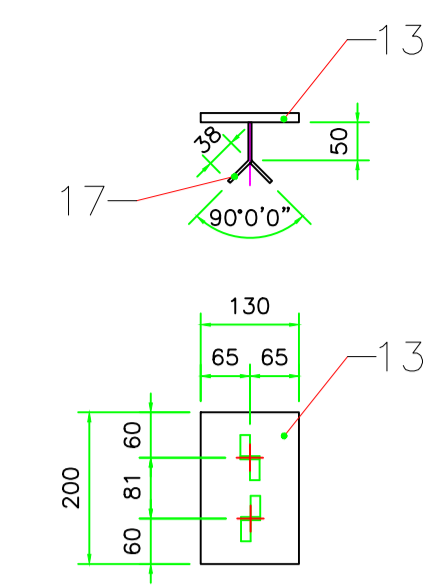
Título: PROJETO EXECUTIVO DE ESTRUTURA METÁLICA
 COBERTA 2 (REFORMA-ATENDIMENTO)-CONJUNTO E DETALHES

Formato: A1 (841x594mm)

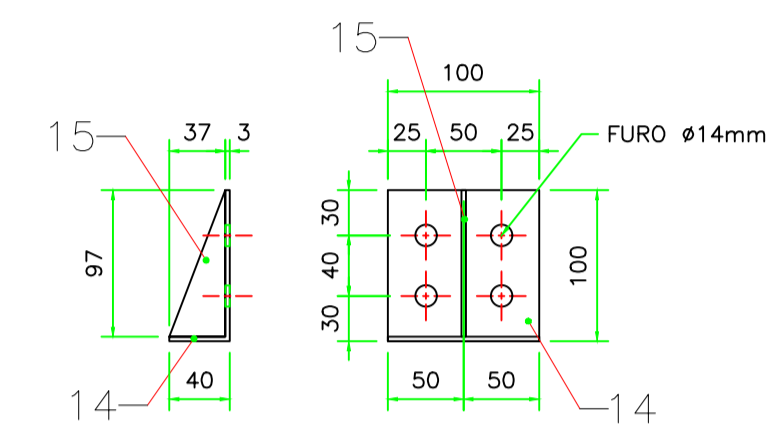
02/03



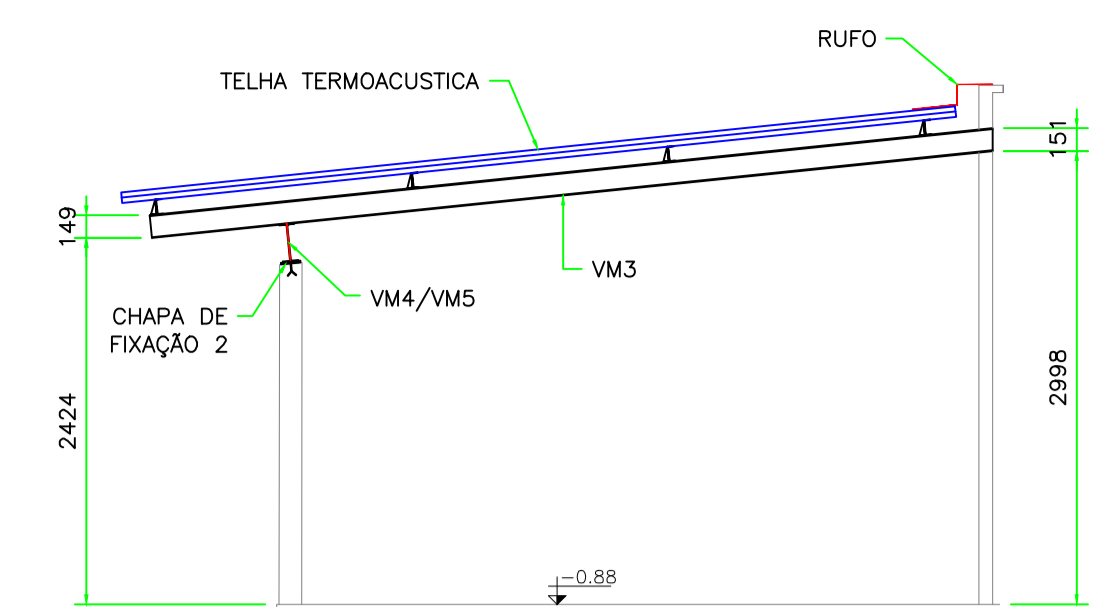
PLANTA BAIXA - COBERTA METÁLICA
ESC.: 1/50



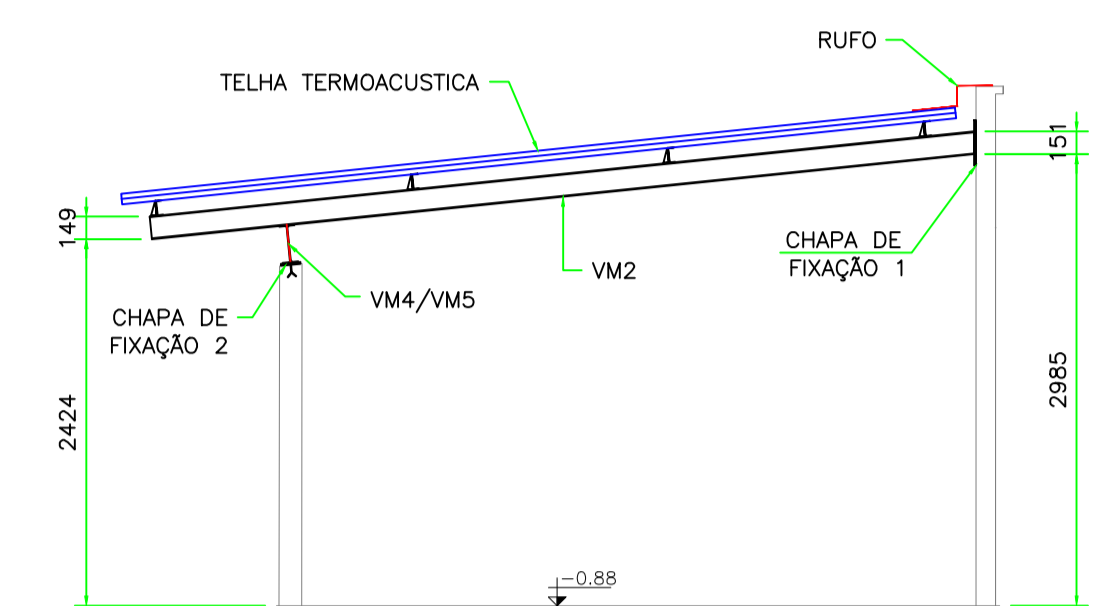
DET. CHAPA DE FIXAÇÃO 2 (x6)
ESC.: 1/10



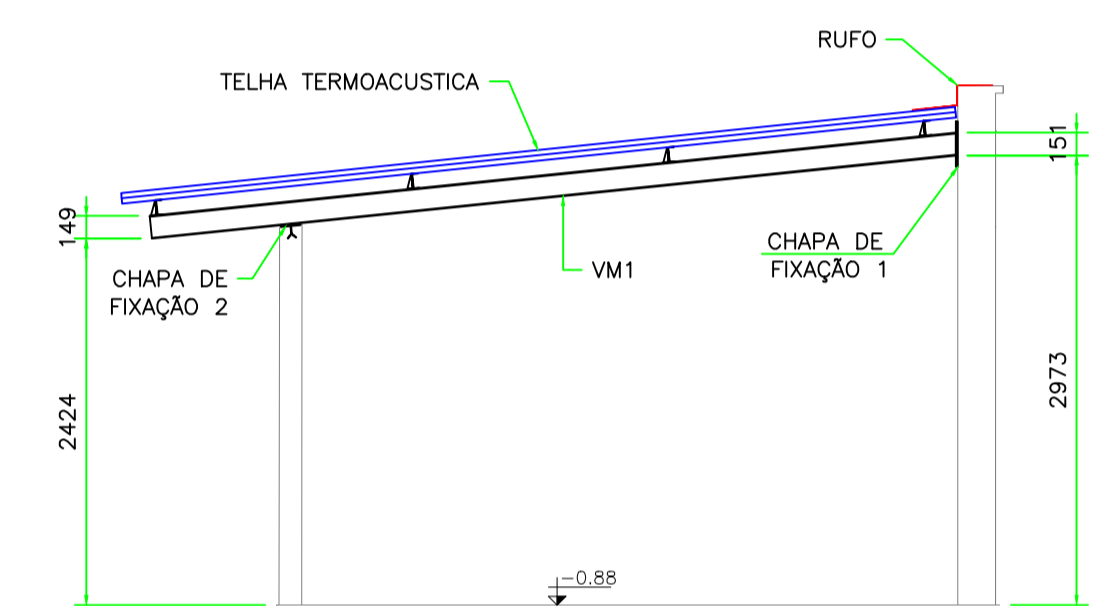
APOIO DE TERÇAS
ESC.: 1/5



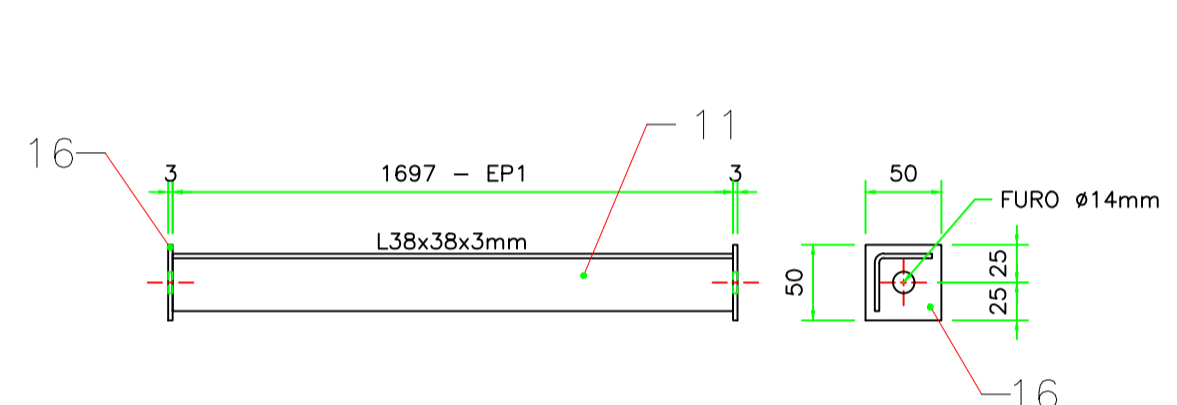
CORTE C-C
ESC.: 1/50



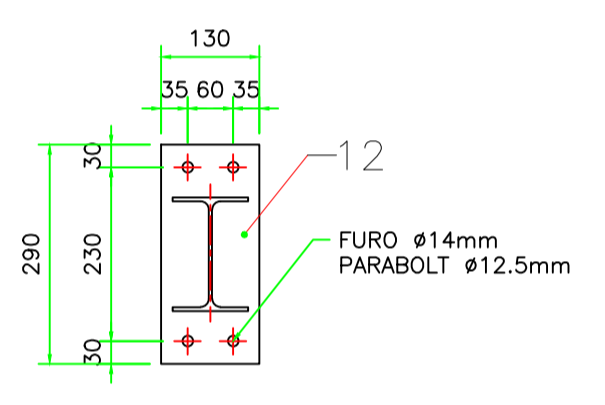
CORTE B-B
ESC.: 1/50



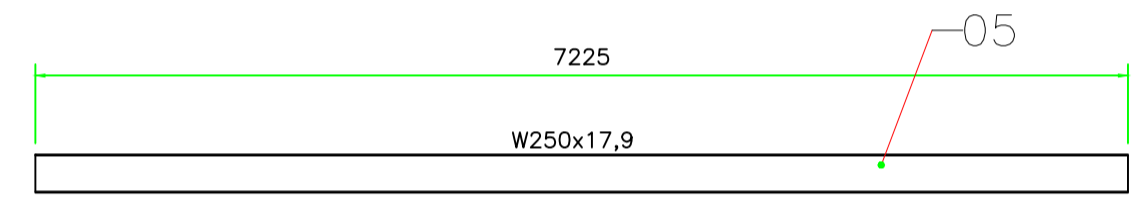
CORTE A-A
ESC.: 1/50



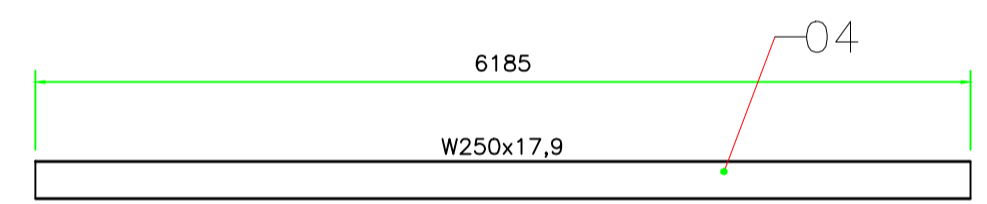
ESPAÇADORES
ESC.: 1/5



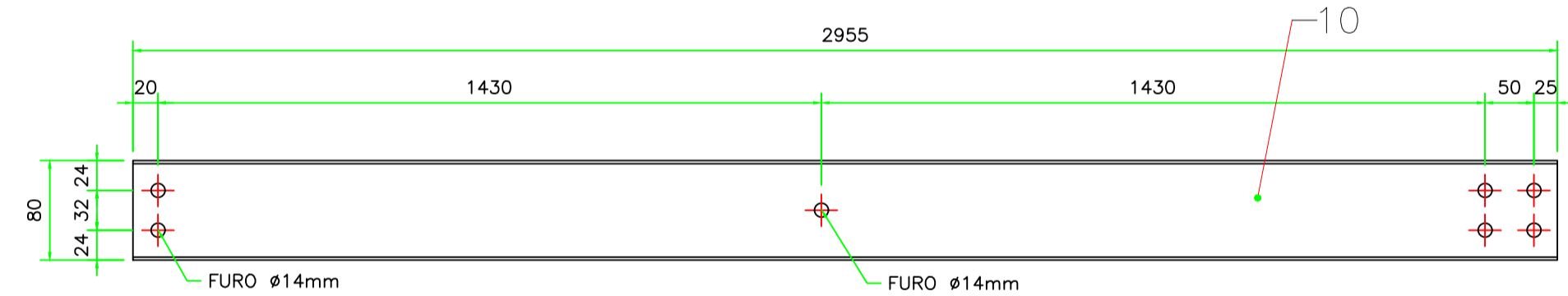
DET. CHAPA DE FIXAÇÃO 1 (x6)
ESC.: 1/10



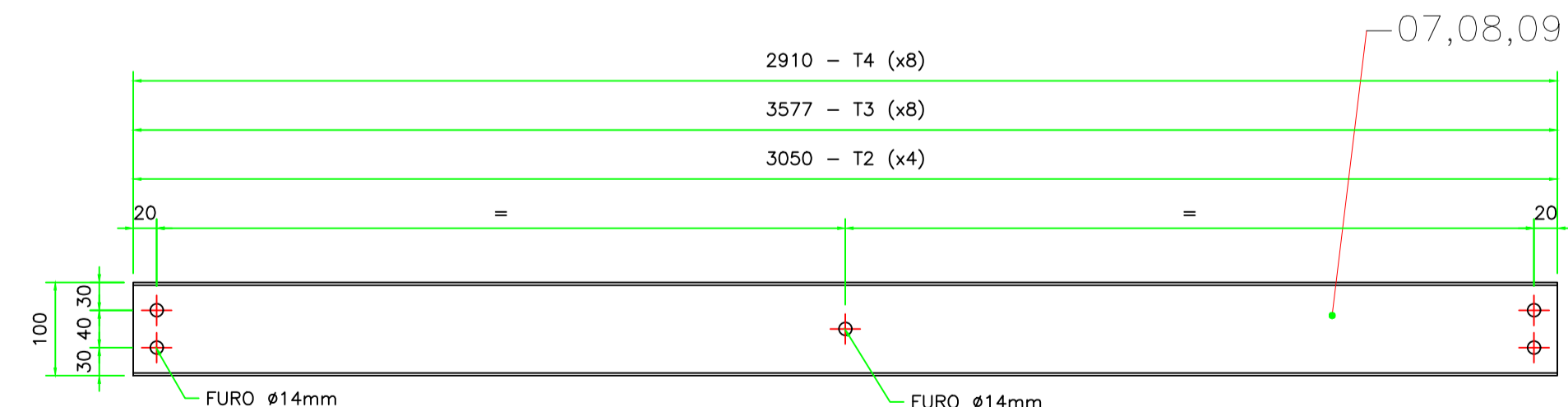
DET. VM5 (x1)
ESC.: 1/25



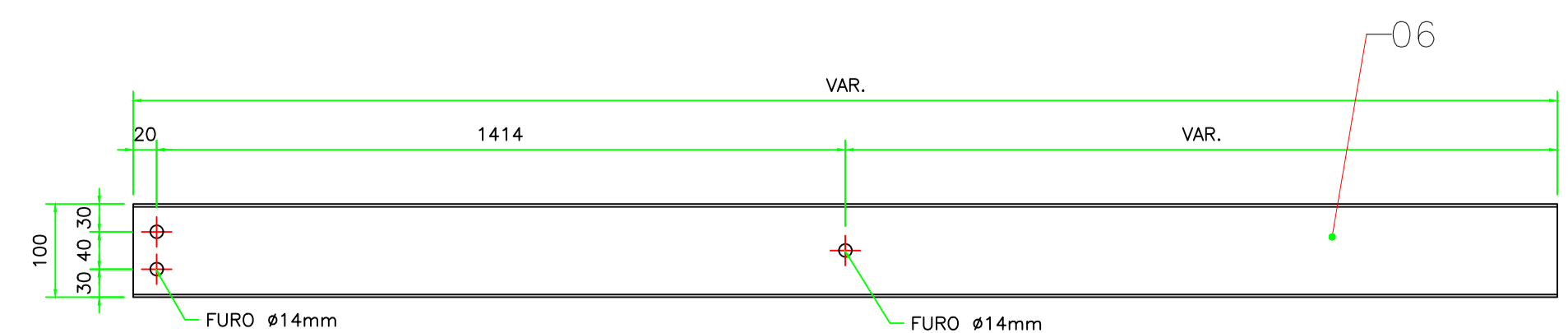
DET. VM4 (x1)
ESC.: 1/25



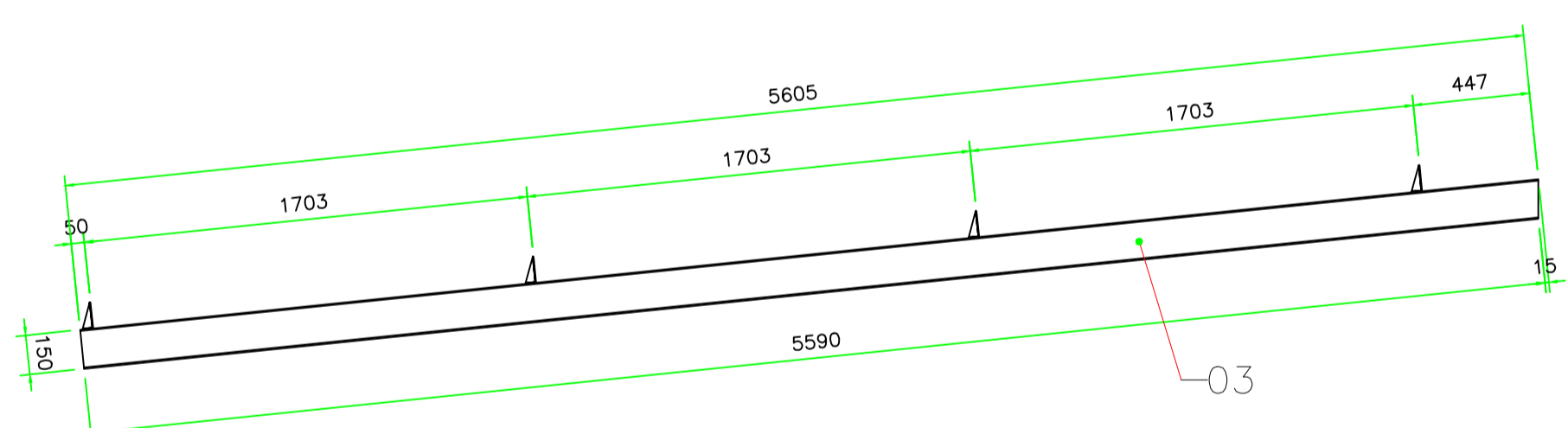
DET. TERÇA T5 (x4)
S/ ESC.



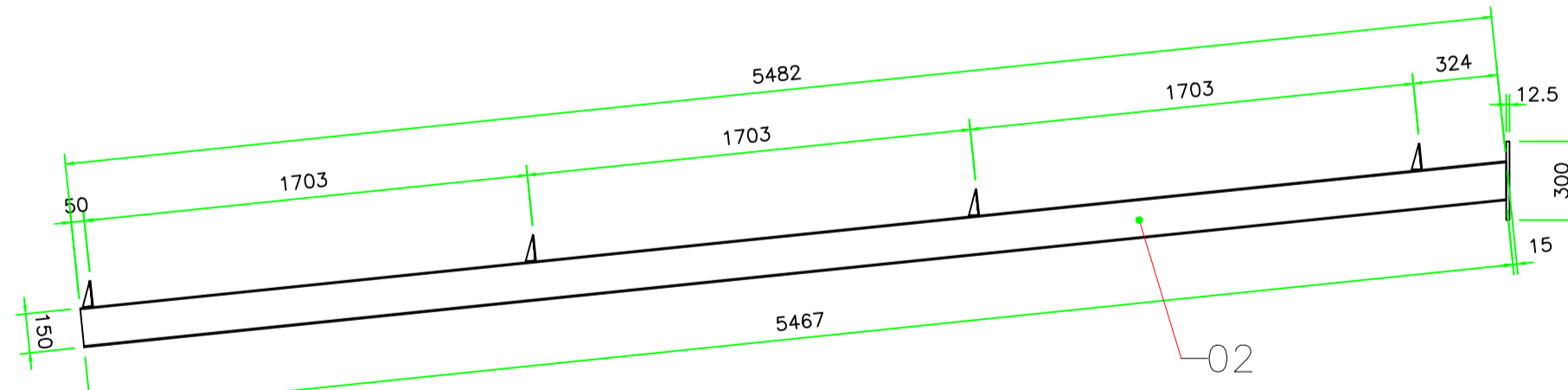
DET. TERÇA T2/T3/T4
S/ ESC.



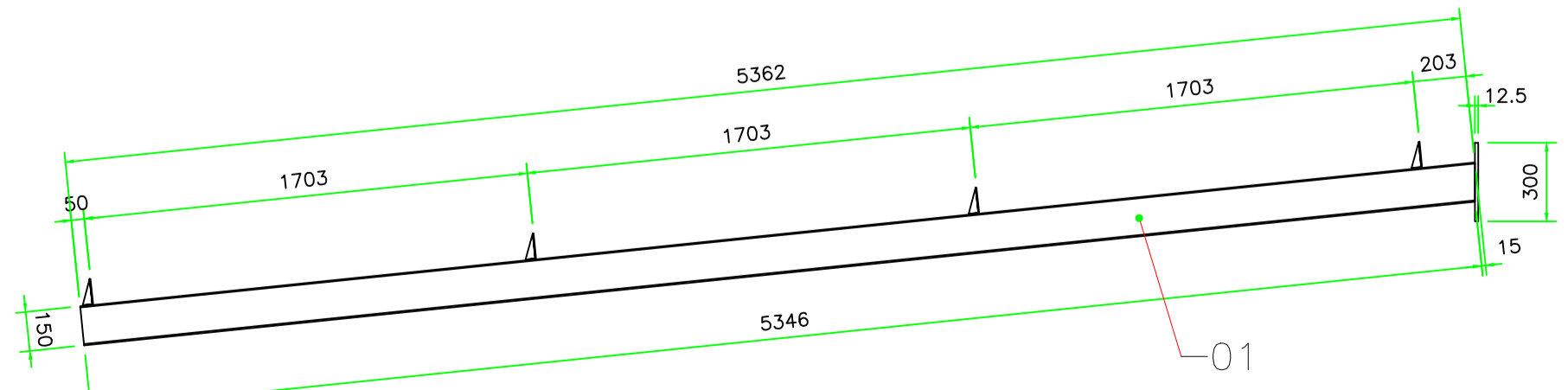
DET. TERÇA T1/T6/T7/T8 (x4)
S/ ESC.



DET. VM3 (x2)
ESC.: 1/25



DET. VM2 (x3)
ESC.: 1/25



DET. VM1 (x3)
ESC.: 1/25

PESO TOTAL= 1436,20kg

POS.	DENOMINAÇÃO	MATERIAL	QUANT.	PESO	APLICAÇÃO/OBSERVAÇÃO
18	PARAFUSO SEXT. C/PORCA	---	128		APOIO TERÇAS
17	BARRA CHATA	ASTM A36	12	1.0	CHAPAS FIXAÇÃO
16	CH.3mm x 25 x 88	ASTM A36	42	2.5	ESPAÇADOR
15	CH.3mm x 37 x 97	ASTM A36	32	1.3	APOIO DE TERÇA
14	CH.3mm x 140 x 100	ASTM A36	32	10.3	APOIO DE TERÇA
13	CH.12.5mm x 130 x 200	ASTM A36	06	15.3	CHAPA FIXAÇÃO 2
12	CH.12.5mm x 130 x 290	ASTM A36	06	22.2	CHAPA FIXAÇÃO 1
11	L38x38x3mm x 1697	ASTM A36	21	58.7	ESPAÇADOR EP1
10	UDC 100x40x3 x 2955	ASTM A36	04	47.4	TERÇA T5
09	UDC 100x40x3 x 2910	ASTM A36	08	93.3	TERÇA T4
08	UDC 100x40x3 x 3577	ASTM A36	08	114.7	TERÇA T3
07	UDC 100x40x3 x 3050	ASTM A36	04	48.9	TERÇA T2
06	UDC 100x40x3 x VARIÁVEL	ASTM A36	04	49.4	TERÇAS T1/T6/T7/T8
05	W250x17.9 x 7225	ASTM A572	01	129.3	VM5
04	W250x17.9 x 6185	ASTM A572	01	110.7	VM4
03	W150x13 x 5605	ASTM A572	02	145.7	VM3
02	W150x13 x 5482	ASTM A572	03	296.0	VM2
01	W150x13 x 5362	ASTM A572	03	289.5	VM1

VER LISTA DE MATERIAS (L.M) N.

Revisão	Data	Elaboração	Responsável	Valido
01	16/08/21	EMISSÃO		

PROJECON Marcilio José Santos de Brito
Engenheiro Civil - CREA 160180/PE
RUA ABELARDO, 45 RECIFE-PE
CEP 52.050-310 CREA 011.561/PE

Eng. MARCILIO BRITO CREA 160180/PE
Tel: +55(081) 999745574 E-mail: marcilio_brito@gmail.com

Cliente: INSTITUTO NACIONAL DO SEGURO SOCIAL - INSS
Obra: REFORMA/AMPLIAÇÃO DA COBERTURA DA PREVIDÊNCIA SOCIAL
Rua Rui Barbosa, 846, Centro, Tebaltoinga-M
CEP 6640-000

Título: PROJETO EXECUTIVO DE ESTRUTURA METÁLICA
COBERTA 3 (GARAGEM)-CONJUNTO E DETALHES

Prontico: 03/03

Formato: A1 (841x594mm)