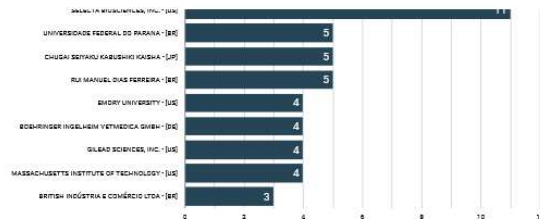
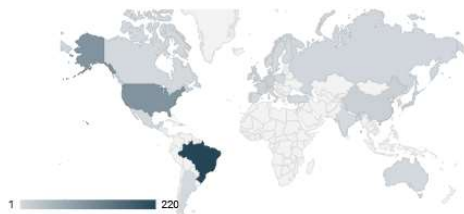
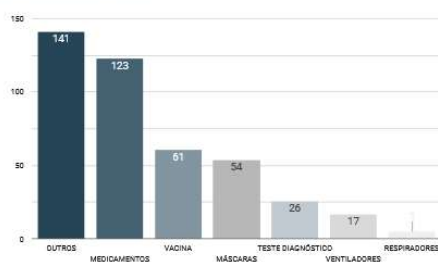


25 de fevereiro a 04 de março de 2022

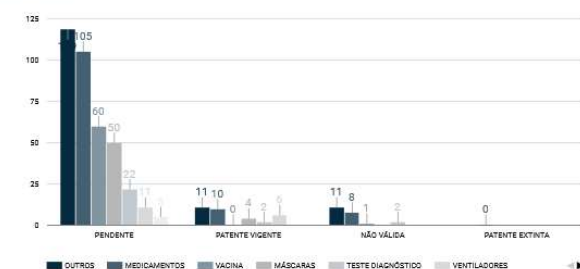
Acesse [o portal do OBTEC COVID-19](#) para o monitoramento tecnológico de patentes e pedidos de patentes relacionados ao coronavírus e o histórico de notícias e artigos científicos e estudos de PI relacionados à covid-19.



Área Tecnológica dos Pedidos



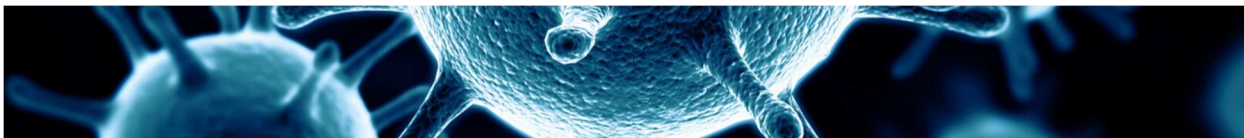
Situação dos Pedidos



Os processos aqui citados estão disponíveis em [Busca Web INPI](#)

## MEDICAMENTOS

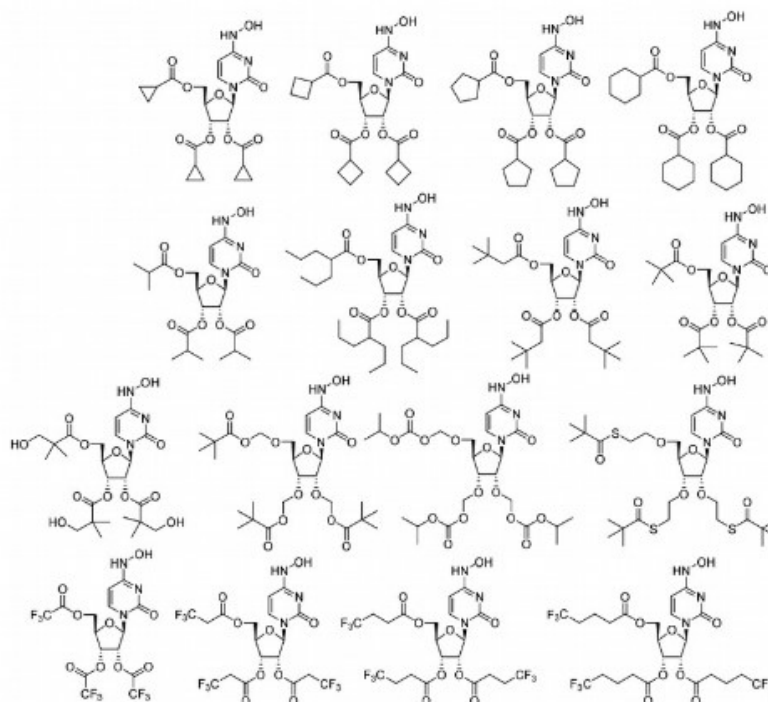
Em 25 de maio de 2021, a empresa **NOVARTIS AG** e a empresa americana **GENENTECH, INC.** tiveram a Carta Patente nº **PI 0403964-5** retificada. Em 12 de maio de 2020 havia sido admitido o trâmite prioritário (solicitado pelo Ministério da Saúde) da presente patente de invenção. A patente de invenção refere-se a uma formulação líquida estável com baixa turbidez, que compreende: (a) anticorpo monoclonal anti-IgE, ou fragmento de ligação a antígeno do mesmo, em uma quantidade de 150 mg/ml, em que o anticorpo anti-IgE ou um fragmento de ligação a antígeno do mesmo compreende três CDRs de uma cadeia leve compreendendo a sequência de aminoácido SEQ ID NO:1 e três CDRs de uma cadeia pesada compreendendo a sequência de aminoácido SEQ ID NO:4; (b) arginina-HCl em uma quantidade de 200 mM; (c) histidina em uma quantidade 20 mM; e (d) polissorbato em uma quantidade de 0,01 a 0,1%; em que a formulação possui adicionalmente pH 6,0. A patente

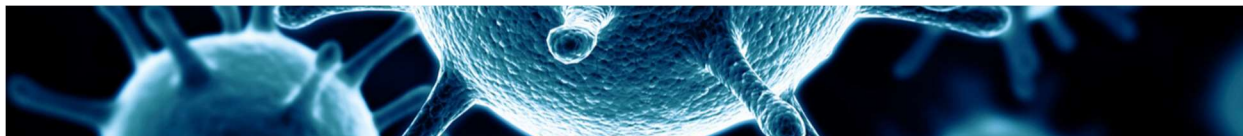


de invenção terá validade de 20 (vinte) anos contados a partir de 29 de março de 2004.

O pedido de patente de invenção nº **BR 112021014074-3** da empresa americana **REGENERON PHARMACEUTICALS, INC.** foi publicado em 23 de novembro de 2021. O pedido de patente refere-se a anticorpos e fragmentos de ligação ao antígeno (p. ex., anticorpos humanos) que se ligam especificamente à subunidade gama do receptor de IL2 (IL2R) humano. Métodos para tratar ou prevenir doenças mediadas pela IL2R (p. ex., doença do enxerto contra o hospedeiro) usando os anticorpos e fragmentos são também providos juntamente com métodos para produzir os anticorpos e fragmentos. O pedido de patente está pendente de decisão, aguardando o início do exame técnico no INPI.

O pedido de patente de invenção nº **BR 122021012627-5** da universidade americana **EMORY UNIVERSITY** foi publicado em 20 de julho de 2021, quando foi admitido o trâmite prioritário por tratar-se de medicamento para o tratamento da covid-19. O pedido de patente refere-se a composições farmacêuticas que compreendem um excipiente farmacêuticamente aceitável e um composto selecionado dos seguintes. O pedido de patente está pendente de decisão, em fase de exame técnico no INPI.



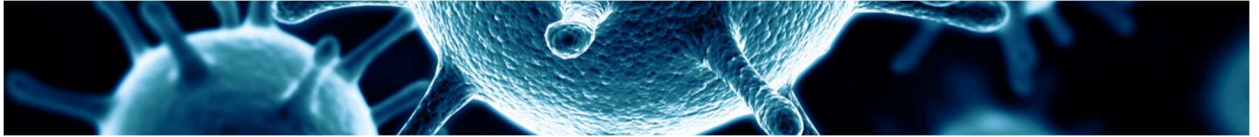


## TESTES de DIAGNÓSTICO

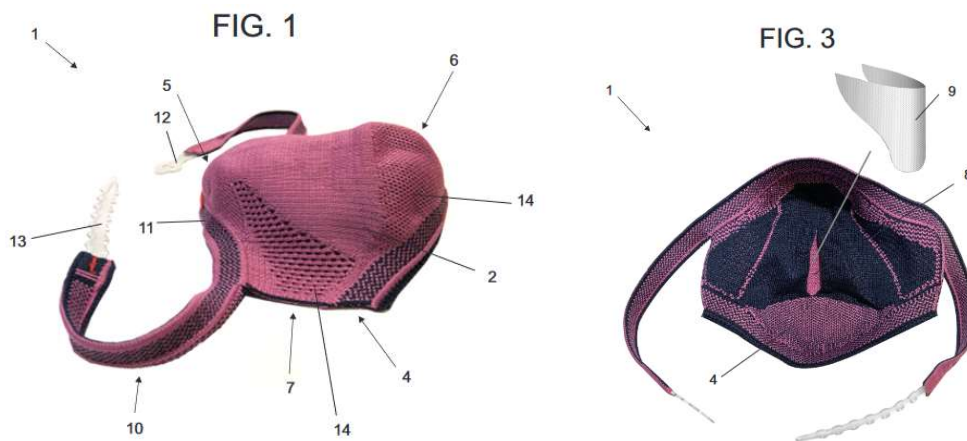
Em 28 de dezembro de 2021 foi admitido o trâmite prioritário do pedido de patente de invenção nº **BR 102021007058-7** da empresa brasileira o **IMUNOVA ANÁLISES BIOLÓGICAS LTDA** e **UNIVERSIDADE FEDERAL DO PARANA**. O pedido refere-se a um novo peptídeo sintético P.SC2.N.366 que tem forte interação com anticorpos específicos anti-SARS-CoV-2. O peptídeo foi engenheirado a partir da sequência de aminoácidos da proteína N de SARS-CoV-2 e foi sintetizado por via química. O peptídeo pode ser utilizado como antígeno em ensaios imunológicos para diagnóstico da COVID-19. Um ensaioimuno-enzimático indireto (ELISA indireto) foi padronizado utilizando o peptídeo P.SC2.N.366 como antígeno. A validação do método usando o novo antígeno apresentou 91,67% de sensibilidade e 98,00% de especificidade para anticorpos anti-IgM e 100,00% de sensibilidade e 92,00% de especificidade de para anticorpos anti-IgG. A invenção trata também de um novo kit de diagnóstico para a COVID-19 que reúne todas as soluções necessárias para a realização do ensaio, bem como a microplaca revestida com o antígeno P.SC2.N.366. Deste modo, o conjunto da invenção apresenta ferramentas que podem ser utilizados no controle da pandemia da doença causada por SARS-COV-2 pela testagem rápidas e em larga escala. O pedido de patente está pendente de decisão, aguardando o início do exame técnico no INPI.

## MÁSCARAS

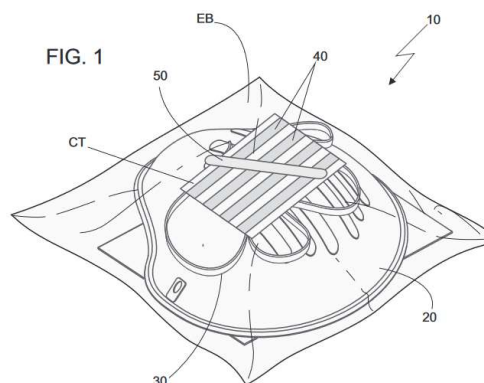
Em 01 de fevereiro de 2022, a empresa brasileira **FIBER TECIDOS TÉCNICOS LTDA (BR/RS)** teve a Carta Patente nº **BR 202020008860-8** expedida. Em 16 de março de 2021 havia sido admitido o trâmite prioritário da presente patente de modelo de utilidade. A patente refere-se a máscaras de proteção semifacial moldada com filtro descartável e tira ajustável moldada em etapa única, com tecimento duplo, lavável, sem costura, de poliéster (2) na parte externa e poliamida na parte interna, formatando um corpo (4) elástico e de volume anatômico à região do nariz e boca do usuário, assim como no entorno; volume externo que perfaz um delineamento convexo superior de menor dimensão (5) e um delineamento convexo inferior de maior dimensão (6); superfícies laterais sutilmente curvilíneas (7); dotado de uma tira (10) elástica ajustável que deriva da sua linha perimetral superior (11) e que apresenta uma fivela (12) e uma banda (13) recartilhada e um filtro (9) descartável de TNT com pelo menos 96% de eficiência, caracterizado por apresentar um casulo (8) no

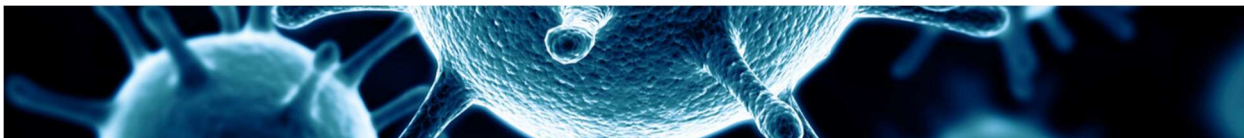


interior do corpo (4) onde é disposto o filtro (9) entre os tecidos e orifícios e/ou pontos mais abertos (14) posicionados nas superfícies laterais sutilmente curvilíneas (7) e na região do queixo. A patente de modelo de utilidade terá validade de 15 (quinze) anos contados a partir de 04 de maio de 2020.



Em 08 de setembro de 2021, a empresa brasileira **RCX INVESTIMENTOS, TECNOLOGIA E MEIOS DE PAGAMENTO LTDA (BR/SP)** teve a Carta Patente nº **BR 202020011320-3** expedida. Em 26 de janeiro de 2021 havia sido admitido o trâmite prioritário da presente patente de modelo de utilidade. A patente refere-se a máscara de proteção (10) contra contaminantes biológicos presentes no ar. A dita máscara (10) é compreendida por peça (20) com contorno periférico anatômico, abas (20b') orifício para montagem de elásticos (30); compreendendo tira adesiva (40) com comprimento (c) e largura (l) correspondente ao comprimento (c1) e largura (l1) do clipe nasal (50) de bordas arredondadas, e ser disponibilizada em cartela (CT) com duas ou mais unidades, sendo que a face adesiva superior (41) recebe o clipe nasal (50). A patente de modelo de utilidade terá validade de 15 (quinze) anos contados a partir de 05 de junho de 2020.





O pedido de patente de invenção nº **BR 102020008441-0** da empresa brasileira **FABRICIO AURELIO AVELAR - EPP** foi publicado em 09 de novembro de 2021. O pedido de patente refere-se a uma nova máscara facial filtrante (1) a qual foi projetada e desenvolvida para ser utilizada como equipamento de proteção individual (EPI) cujas características foram propostas para, além de propiciar a devida proteção do indivíduo, melhorar significativamente o conforto e resistência durante o uso. Mais especificamente, a presente invenção refere-se a uma máscara facial filtrante (1) que é formada por um corpo (10) que compreende formato anatômico para acomodação à face dos usuários, sendo referido corpo (10) confeccionado em um tecido contendo microfibras sintéticas que é combinada com ao menos um elemento filtrante formado por espumas atóxicas. O pedido de patente está pendente de decisão, aguardando o início do exame técnico no INPI.

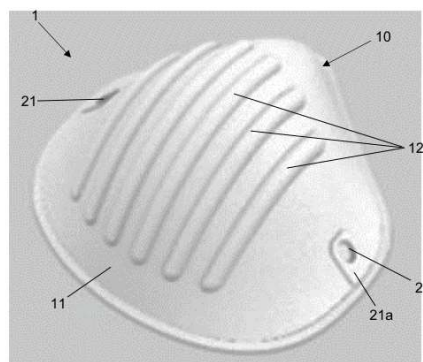
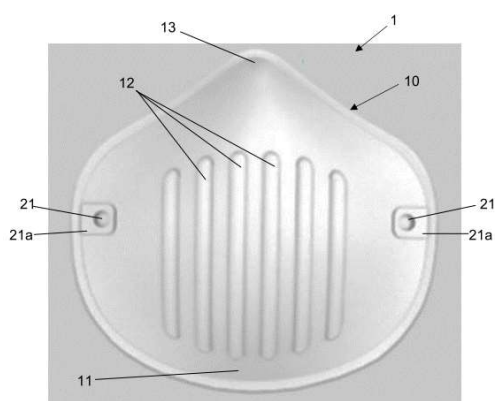
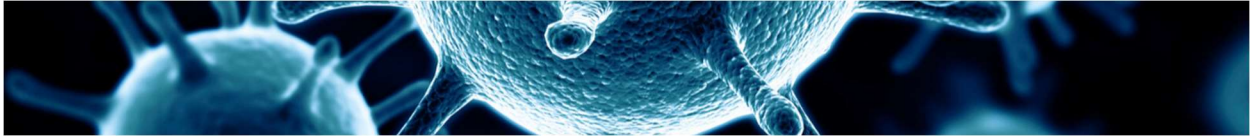


Fig. 1



## OUTROS EQUIPAMENTOS

O pedido de patente de modelo de utilidade nº **BR 202020017269-2** da empresa brasileira **ANGELUS INDUSTRIA DE PRODUTOS**



**ODONTOLOGICOS S/A (BR/PR)** foi publicado em 19 de janeiro de 2021. Em 24 de novembro de 2020 havia sido admitido o trâmite prioritário da presente patente de modelo de utilidade. O pedido de patente refere-se a um escudo para proteção contra aerossóis e gotículas em procedimentos médicos, odontológicos e estéticos, caracterizado por compreender pelo menos um elemento defletor (1) compreendendo um orifício (2); e um elemento de vedação da boca (3), em que o referido escudo compreende ainda um elemento de suporte instrumental (4) que pode estar acoplados ou associados a uma rótula multidirecional (5). O pedido de patente está pendente de decisão, em fase de exame técnico no INPI.

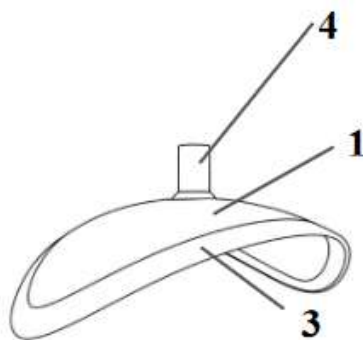


FIGURA 1A

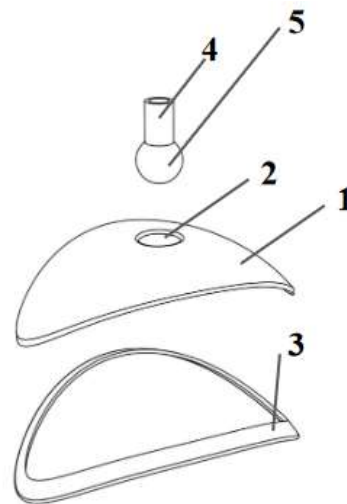
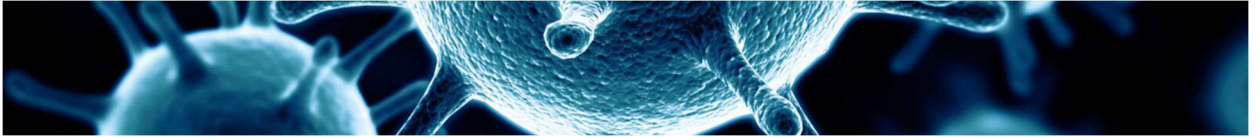


FIGURA 1B

O pedido de patente de invenção nº **BR 10 2020 008395 3** da brasileira **FERNANDA NASCIMENTO E SILVA** foi publicado em 09 de novembro de 2021. O pedido de patente refere-se a uma pia portátil com reservatórios livre de conexão em encanamento de abastecimento de água. A pia portátil com reservatórios que funciona por armazenar água limpa para fins de higienização, e armazenar a água utilizada na pia para que possa ser descartada adequadamente ou reutilizada para fins secundários ao já usado. Funciona sem conexão externa com encanamento de abastecimento e descarte de água, possibilitando seu uso em áreas ao ar livre como praças, calçadas, parques, feiras, além de áreas internas de difícil ou impossível acesso a encanamento de água. Possui um sistema de uso por força da gravidade em que a água limpa desce para a torneira automática através de canos internos, sendo despejada na sequência em outro reservatório de descarte da água, passando por uma



cuba e um filtro peneira. O pedido de patente está pendente de decisão, aguardando o início do exame técnico no INPI.

