**20 a 26 de novembro de 2021**

Acesse [o portal do OBTEC COVID-19](#) para o monitoramento tecnológico de patentes e pedidos de patentes relacionados a coronavírus e o histórico de notícias e artigos científicos, estudos de PI e financiamentos relacionados à covid-19.

<p><b>ESTUDOS SOBRE COVID-19</b> <span style="background-color: #0056b3; color: white; padding: 2px 5px; font-weight: bold;">NOVO</span></p> <p>10. VACINAS À BASE DE SUBUNIDADE PROTEICA PARA PREVENÇÃO DA COVID-19: Mecanismo de ação, ensaios clínicos e pedidos de patentes</p> <p>gov.br/inpi </p>	<p><b>TRÂMITE PRIORITÁRIO</b></p> <p>Conheça as modalidades disponibilizadas pelo INPI e o passo a passo de como solicitar.</p> <p>gov.br/inpi </p>	<p><b>FINANCIAMENTO &amp; INCENTIVOS</b></p> <p>No observatório de tecnologias do INPI encontre a lista atualizada de financiamentos e incentivos disponíveis para Pesquisa Desenvolvimento e Inovação de tecnologias relacionadas ao COVID-19</p> <p>gov.br/inpi </p>
--	---	---

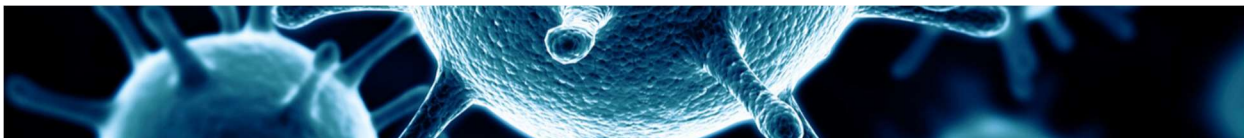
Os processos aqui citados estão disponíveis em [Busca Web INPI](#)

## VACINAS

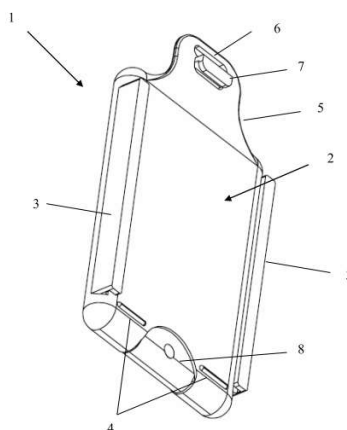
O pedido de patente de invenção nº **BR 112017001310-0** da empresa inglesa **THE PIRBRIGHT INSTITUTE** foi publicado em 17 de abril de 2018. O pedido de patente refere-se ao coronavírus atenuado vivo caracterizado pelo fato de que compreende um gene replicase variante codificando poliproteínas que compreendem uma mutação em uma ou mais das proteínas não estruturais (s) (nsp)-10, nsp-14, nsp-15 ou nsp-16. O coronavírus pode ser utilizado como uma vacina para tratar e / ou prevenir uma doença, tal como a bronquite infecciosa, em um indivíduo. O pedido de patente está pendente de decisão, aguardando o início do exame técnico no INPI.

## OUTROS EQUIPAMENTOS

O pedido de patente de modelo de utilidade nº **BR 202021014017-3** do brasileiro **MARCOS VINICIUS SILVA ANDRADE** foi publicado em 03 de novembro de 2021. O pedido de patente refere-se a uma disposição introduzida em dispensador sanitizante compreendendo compartimento para crachá, caracterizado por porta-crachá (2) estar disposto na face frontal,

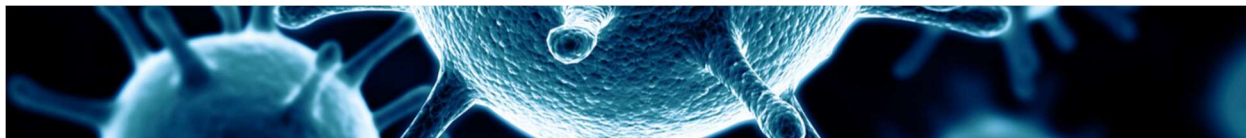


sendo dotado de abas (3) de encaixe, pelo menos dois ressaltos (4) de encosto e aba de presilha (5); as abas (3) de encaixe apresentam formato do tipo C que se estende em uma direção longitudinal em entorno da extremidade da face frontal; o ressaltos (4) de encosto são saliências de apoio dispostas na parte inferior da face frontal; aba de presilha (5) está disposta na parte superior, em que compreende orifício (6) e trava (7) movimento; ainda na face frontal, é encaixada a válvula (8) spray dosadora. O pedido de patente está pendente de decisão, aguardando o início do exame técnico no INPI.

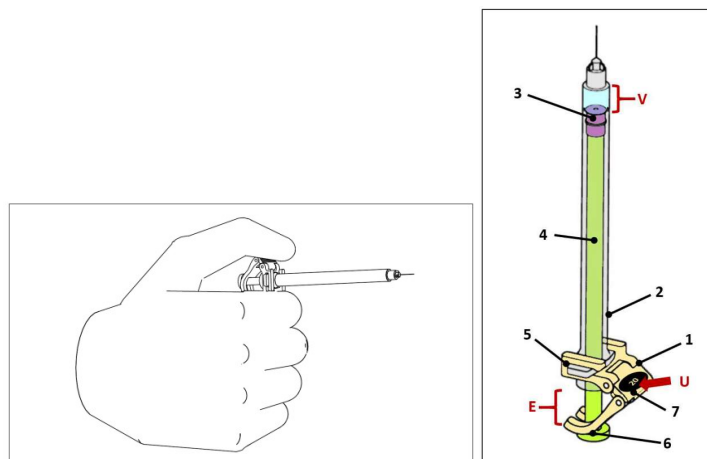


Em 02 de junho de 2020 foi admitido o trâmite prioritário do pedido de patente de invenção nº **BR 102020006444-4** do brasileiro **ROBERTO GONÇALVES DE FREITAS** e publicado em 16 de junho de 2020. O pedido refere-se a um processo de desinfecção caracterizado pela evaporação de composto de sais quaternários de amônio combinado com propileno glicol e glicerina. A presente invenção é a aplicação de através de sua vaporização de produto específico caracterizado pela união de três componentes, quaternário de amônio, propileno glicol e glicerina em ambientes fechados tornando possível a desinfecção de todo o ambiente e a visualização do procedimento pelo aplicador. Composição específica: Glicerina bidestilada USP (40%), Propilenoglicol USP (40%), Água (19%), Cloreto benzalcônio (1%). O pedido de patente está pendente de decisão, aguardando o início do exame técnico no INPI.

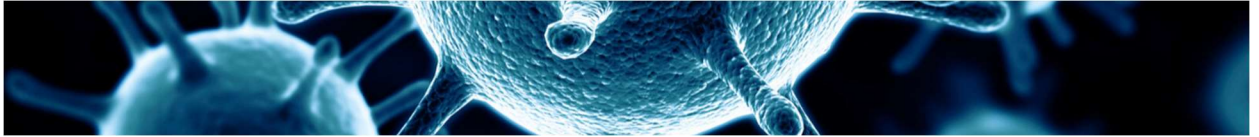
Em 16 de março de 2021 foi admitido o trâmite prioritário do pedido de patente de invenção e publicado em 26 de maio de 2020 o pedido de patente nº **BR 102018072390-1** do brasileiro **ERIC AGUIAR WITTLICH**. O pedido refere-se a um dispositivo de auxílio de dose para seringas, com diferentes versões, para auxílio de dose precisa para seringas de qualquer utilidade, como, mas não limitado a: médico, médico-veterinário, pesquisas. A presente



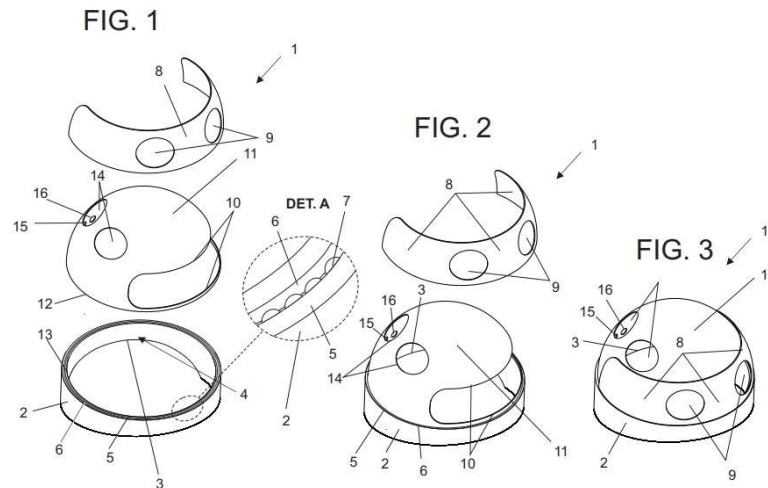
invenção facilita a manipulação e a dosagem de materiais de forma simples e intuitiva para todas as classes sociais independentemente do nível de escolaridade, destreza manual ou acuidade visual. Cada uma das versões é referente a uma dose ou campo de aplicação específico, possuindo características individuais únicas como geometria, volume movimentado do embolo, cor, textura etc., a fim de individualizar cada versão, facilitando sua identificação e evitando a chance de uso equivocado. O pedido de patente está pendente de decisão, aguardando o início do exame técnico no INPI.



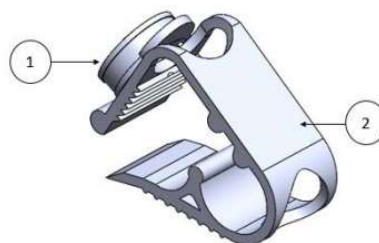
Em 13 de março de 2021 foi admitido o trâmite prioritário do pedido de patente de invenção nº **BR 102020013254-7** dos brasileiros **JOSÉ JEOVÁ SIEBRA MOREIRA NETO (BR/CE)**, **RENATO LUIZ MAIA NOGUEIRA (BR/CE)**, **MOACIR TAVARES MARTINS FILHO (BR/CE)**, **RICARDO TEIXEIRA ABREU (BR/CE)**, tendo sido publicado em 05 de janeiro de 2021. O pedido refere-se a um escudo protetor para procedimentos de saúde, onde o escudo protetor (1) compreende um colar (2) delimitado por um recuo (3) em sua borda inferior (4), ao passo, que sua borda superior (5) é dotada de um canal perimetral circular (6) que acomoda uma série de esferas (7), de onde se projeta uma frente móvel (8) “semi-curvo” com características de transparência, que por sua vez, ainda recebe dois furos de acesso (9) que se alinham ao rasgo oblongo (10) de uma cúpula (11). Também com características de transparência, que por sua vez, se acomoda por seu bordo (12) na borda interna (13) do referido colar (2), além de receber em gradual deslocamento no topo lateral, um par de furos auxiliares (14), ao passo, que mais a baixo e na porção traseira da cúpula (11), um furo de sucção de ar (15) se posiciona ao lado de um tubo aspersor (16), sendo ambos pouco acima de um braço articulável incorporado na



traseira do referido colar (2). O pedido de patente de invenção está pendente de decisão, estando em fase de exame técnico no INPI.



O pedido de patente **BR 102020010672-4** da **FUNDAÇÃO EDUCACIONAL SEVERINO SOMBRA (BR/RJ)**, foi deferido em 26 de outubro de 2021. O pedido de patente, que aguarda a emissão da carta patente, refere-se a um kit composto por dois dispositivos de barreira para tubo endotraqueal com tampa vedante acoplado à clamp para uso em procedimentos de manejo avançado das vias aéreas. O kit é útil para vedação dos tubos e/ou sondas e/ou cateteres endotraqueais para gases, aerossóis, gotículas e secreções de pacientes. O referido kit é formado pelos seguintes componentes: dispositivo de vedação (1) e clamp oclisor (2).



**Figura 1**