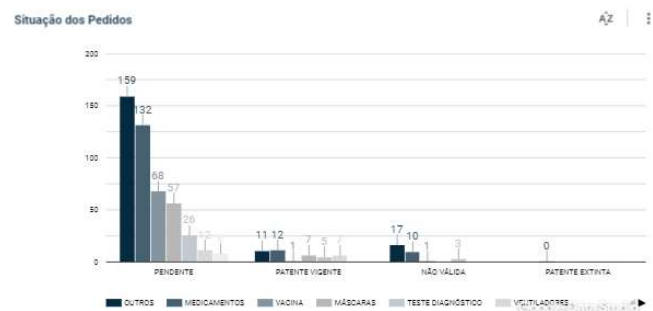
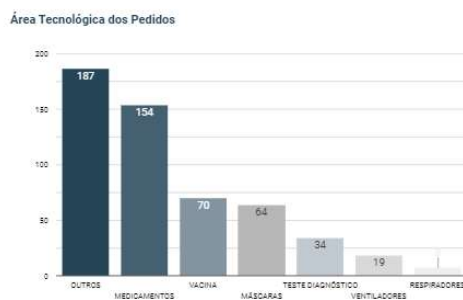
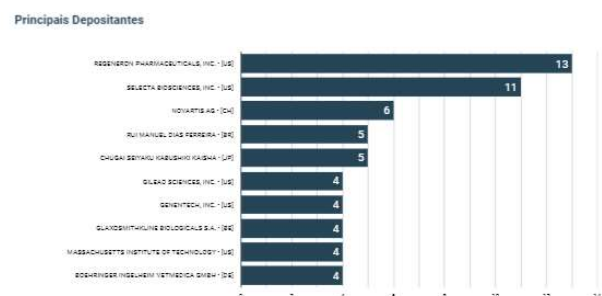


8 a 14 de julho de 2022

Acesse [o portal do OBTEC COVID-19](#) para o monitoramento tecnológico de patentes e pedidos de patentes relacionados ao coronavírus e o histórico de notícias e artigos científicos e estudos de PI covid-19.

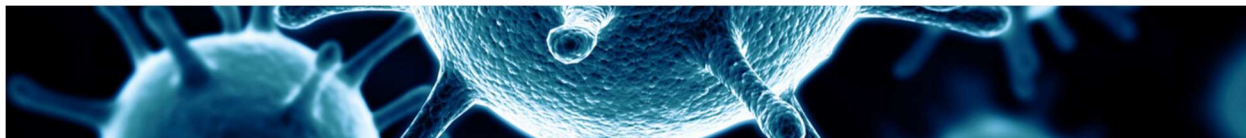


Nota: Os gráficos possuem dados atualizados até a RPI 2684 publicada em 21 de junho de 2022.

Os processos aqui citados estão disponíveis em [Busca Web INPI](#)

MEDICAMENTOS

O pedido de patente de invenção n° **BR 112021019903-9** da empresa russa **JOINT STOCK COMPANY BIOCAD** foi publicado em 07 de dezembro de 2021. O pedido de patente refere-se a composições aquosas para anticorpos anti-IL17A e, mais particularmente, a composições aquosas para anticorpos anti-IL17A com um domínio variável VHH e um domínio variável VL, e pode ser usado como um agente medicinal para o tratamento de doenças mediadas IL-17A. O pedido de patente está pendente de decisão, aguardando o início do exame técnico no INPI.



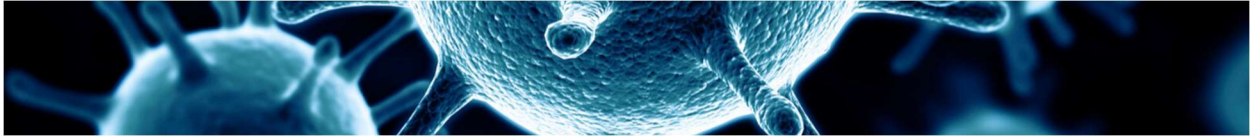
O pedido de patente de invenção nº **BR 112021019178-0** das empresas francesas **INSTITUT CURIE, INSERM (INSTITUT NATIONAL DE LA SANTÉ ET DE LA RECHERCHE MÉDICALE), INSTITUT PASTEUR e CENTRE NATIONAL DE LA RECHERCHE SCIENTIFIQUE - CNRS** foi publicado em 07 de dezembro de 2021. O pedido de patente refere-se a variantes de Interleucina-2 (IL-2) para a prevenção ou tratamento de distúrbios do sistema imunológico, incluindo, sem limitações, doenças alérgicas, autoimunes, inflamatórias crônicas ou agudas e infecciosas; doença do enxerto versus hospedeiro; rejeição a enxerto e câncer. A presente invenção também se refere ao uso das referidas variantes de IL-2 para a triagem de anticorpos anti-IL-2 com atividade de célula pro-T-efetora ou pro-T-reguladora. O pedido de patente está pendente de decisão, aguardando o início do exame técnico no INPI.

VACINAS

O pedido de patente de invenção nº **BR 112021020377-0** das empresas chinesas **XIAMEN INNOVAX BIOTECH CO. LTD. e XIAMEN UNIVERSITY** foi publicado em 12 de abril de 2022. O pedido de patente refere-se à preparação de adjuvante de micro/nanopartícula de zoledronato de zinco e uso do mesmo como adjuvante de vacina. Divulga-se um adjuvante de micro-nanopartícula de zoledronato de zinco, que contém zinco e ácido zoledrônico e, opcionalmente, contém um fosfato e alumínio. O método de preparação, portanto, compreende realizar a precipitação mista em uma solução de sal solúvel contendo íons de zinco, ácido zoledrônico e hidróxido de sódio. O adjuvante pode ser usado para preparar vacinas, etc. O pedido de patente está pendente de decisão, aguardando o início do exame técnico no INPI.

OUTROS EQUIPAMENTOS

O pedido de patente de invenção nº **BR 102020011714-9** do brasileiro **MAYCON CÉSAR MANTOVANI (BR/SP)** foi publicado em 21 de dezembro de 2021. O pedido de patente refere-se a um sistema para automatizar o processo de higienização e esterilização, cuja função consiste em realizar a esterilização de pessoas e objetos através da nebulização; é composto por: estrutura principal (1), bicos aspersores (2), painel de controle (3), com os botões (3.1), chave geral (3.2), display (3.3), os leds verde (3.4.1) e vermelho (3.4.2) reservatório (4), sensor de presença (5) e a plataforma (6); o sistema é energizado por uma fonte de tensão comum, sendo ela 220 Volts, após o



sistema estar energizado, ele é ligado através da chave geral (3.2) e os leds (3.4) indicarão se estará pronto para uso ou se será necessário repor o líquido do reservatório (4); após estar em condições de uso, será acionado automaticamente quando o sensor de presença (5) detectar a aproximação de alguma pessoa ou objeto, ligando a bomba do sistema e nebulizando o local, o tempo de acionamento da bomba pode ser parametrizado de acordo com a necessidade de cada cliente dentro do seu range de atuação. O pedido de patente está pendente de decisão, aguardando o início do exame técnico no INPI.

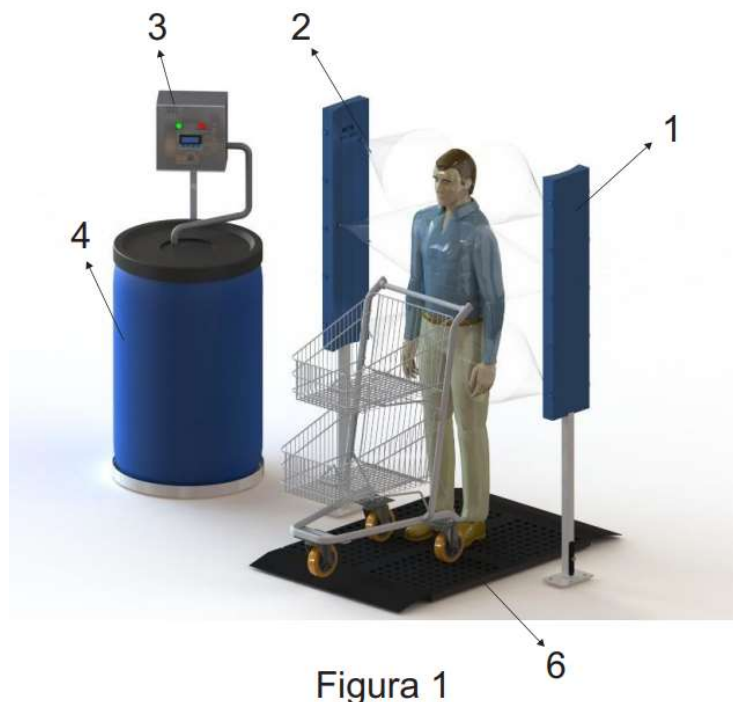
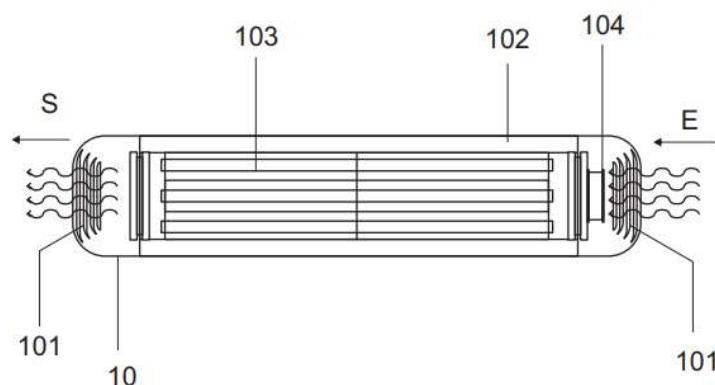
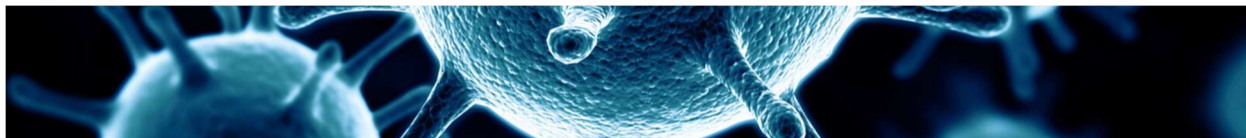


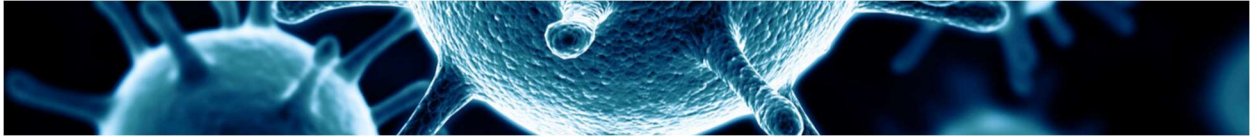
Figura 1

O pedido de patente de invenção nº **BR 102020011684-3** da empresa brasileira **ANCAR INDUSTRIA E COMERCIO DE VEICULOS ESPECIAIS LTDA** foi publicado em 21 de dezembro de 2021. O pedido de patente refere-se a um equipamento para desinfecção e esterilização de ambientes que reúne em uma única estrutura operativa as funções de desinfecção e esterilização do ar e de superfícies de ambientes fechados através de luz ultravioleta de comprimento de onda curto (UV-C) e ar forçado. O pedido de patente está pendente de decisão, aguardando o início do exame técnico no INPI.

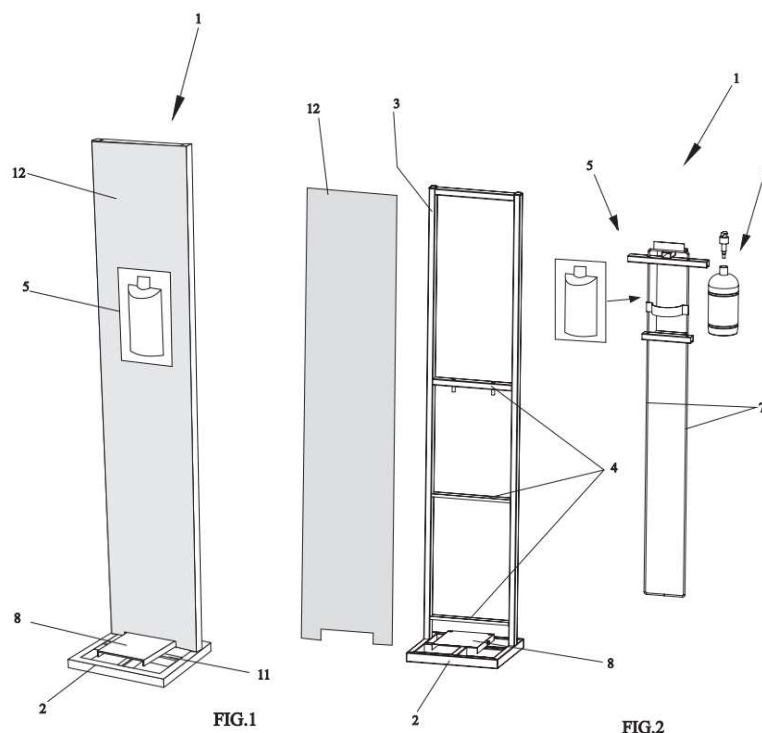


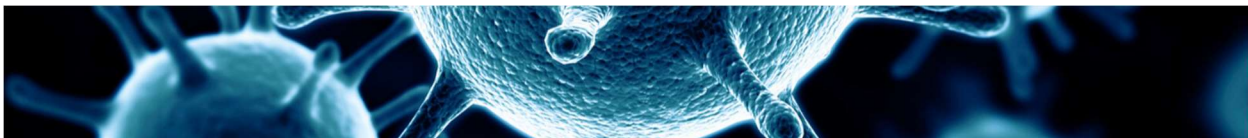
O pedido de patente de modelo de utilidade nº **BR 202020011588-5** da empresa brasileira **AVOTI INDUSTRIA E COMERCIO DE PEÇAS E EQUIPAMENTOS LTDA (BR/SP)** foi publicado em 21 de dezembro de 2021. O pedido de patente refere-se a uma nova disposição construtiva introduzida em suporte para aplicação de produtos de higienização das mãos, pertencente ao setor de acessórios para higiene pessoal, mais particularmente, trata-se de um suporte para ser colocado em lugares de fácil acesso, onde exista a circulação de pessoas e essas possam higienizar suas mãos, ou seja, aplicar o produto higienizador como: álcool gel, sabão líquido ou outro produto similar, através de um ou mais acionamento no pedal do suporte somente com a sola do pé e com isso evitando tocar as mãos no produto higienizador, tornando sua aplicação mais higiênica e segura. O suporte compreende uma base triangular (1) de fixação da coluna fixa vertical (2) que recebe uma coluna móvel vertical (7) na qual é acoplado um acionador (8) com guia móvel (81) que permite a regulagem de altura para acoplamento do produto higienizador de diferentes tamanhos e formatos de frascos que fica apoiado sobre o apoio (4), além da aplicação do produto higienizador através de um pedal (3) ou (30) pela ação de uma mola (6). O pedido de patente está pendente de decisão, aguardando o início do exame técnico no INPI.

O pedido de patente de modelo de utilidade nº **BR 202020010437-9** da empresa brasileira **DIGITAL PRIME IMPRESSOES DIGITAIS E DISPLAYS EIRELI** foi publicado em 07 de dezembro de 2021. O pedido de patente refere-se à disposição técnica introduzida em display para higienização (1), desenvolvida para atender área de higienização e desinfecção das mãos em locais públicos, e é caracterizado por ser constituído por um display em formato de coluna, formado por corpo estrutural com base de apoio (2), perfis verticais (3) e travessas (4), base com receptáculo e tampa (5) para o recipiente

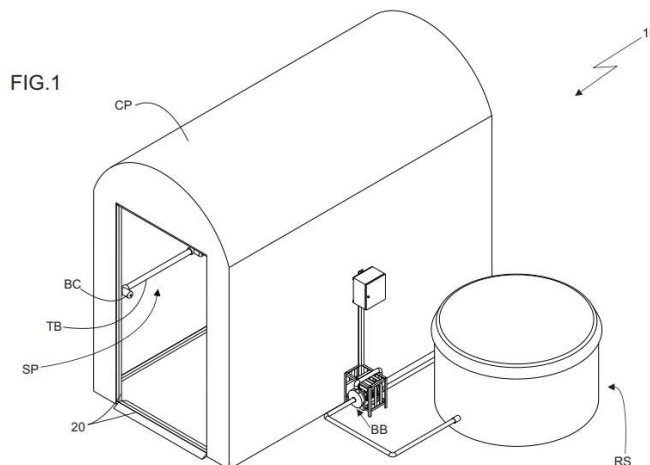


(6) que contém o líquido, creme ou gel desinfetante, conjunto de tirantes (7) e pedal de acionamento (8), este display permite que se usem duas medidas diferentes de recipientes (6) e em segundo lugar, o acionador do movimento da base do receptáculo (5) em movimento ascendente do recipiente (6) permite que a fadiga mecânica seja tão somente na mola (9) da válvula (10), aumentando e prolongando a vida útil da válvula (10) de injeção, jateamento ou borrifamento, além do movimento ascendente do recipiente (6), através da base do receptáculo (5), foi introduzida uma mola de pressão entre a base de apoio (2) e o pedal de acionamento (8), para movimento descendente (não mostrada), que faz que o mecanismo retroceda na posição de descanso e imediatamente esteja pronto para o próximo ciclo de uso, finalmente, foi incluída também uma estrutura de metalon (11) posicionada em cruz logo na base metálica (2) abaixo do pedal de acionamento pelos pés (8), assim protegendo o usuário de qualquer risco de dano físico, caso ele venha a exercer um força exagerada com seus pés e ainda eliminando total risco de dano no mecanismo articulador, da válvula de injeção, jateamento ou borrifamento (10) e também de dano no recipiente (6) que abastece com produtos como líquidos, cremes e gel. O pedido de patente está pendente de decisão, aguardando o início do exame técnico no INPI.



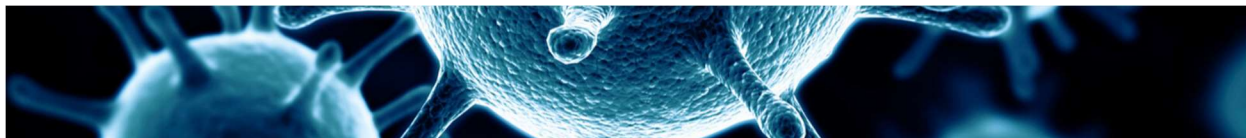


O pedido de patente de invenção nº **BR 102020 010275-3** do brasileiro **NELSON CARLOS NARDY (BR/SP)** foi publicado em 07 de dezembro de 2021. O pedido de patente refere-se a uma estufa (10) compreendida por conjunto de ferragens (20) longitudinais (21) de comprimento (c), mourões intermediários (22a) e mourões extremos (22b) de comprimento (c1) confeccionadas em aço galvanizado e de seção quadrangular que recebem conexões de encaixe (30) compreendidas por hastes (31a) que se projetam da porção central dos perfis em arco (31) e hastes (32a) e (32b) que se projetam da porção central do arco intermediário (32), travas longitudinais (33), conexão intermediária (34), haste de travamento central (35), conexão angular (36), painéis (37) de entrada/saída e suporte (38) de bomba (BB) com painel de controle (PC) compondo estufa (10) para aspersão de solução (SL) do tipo compreendida por Peroxide P50 de combate à covid-19 ou outra solução similar. O pedido de patente está pendente de decisão, aguardando o início do exame técnico no INPI.



OUTRAS TECNOLOGIAS

O pedido de patente de invenção nº **BR 102020012057-3** da brasileira **ANGÉLICA CACCIARI DE CAMPOS (BR/SP)** foi publicado em 21 de dezembro de 2021. O pedido de patente refere-se a um sabonete antisséptico líquido ou sólido com a associação sinérgica de agentes ativos antissépticos, detergentes e hidratantes, associando ação bactericida, detergente e hidratante em um único produto para ser utilizado diretamente nas mãos, sem o auxílio de água,



com alta concentração de álcool etílico 70%. O pedido de patente está pendente de decisão, aguardando o início do exame técnico no INPI.

O pedido de patente de invenção nº **BR 102020012542-7** da empresa brasileira **FW INDUSTRIA E COMÉRCIO DE PRODUTOS DE HIGIENE LTDA** foi publicado em 21 de dezembro de 2021. O pedido de patente refere-se a um lenço umedecido antisséptico, visando sua aplicação na superfície da pele para eliminar, principalmente, germes das mãos de forma prática e eficiente. O invento se trata de lenços umedecidos fabricados com solução antisséptica, composta por cloreto de benzalcônio e frações especiais do óleo de Melaleuca que agem sinergicamente, promovendo a atividade antisséptica comprovada em ensaios, eliminando cerca de 99,9% dos germes *Staphylococcus aureus*, *Escherichia coli*, *Pseudomonas aeruginosa* e *Salmonella choleraesuis* já mencionados. Além de ser livre de álcool etílico, os lenços umedecidos têm ação hidratante proporcionada pelo extrato de Aloe Vera. A dosagem em cada lenço é realizada automaticamente em equipamento próprio por aspersão e durante o processo de envase o controle de qualidade realiza as amostragens e verificações dos produtos fabricados além de segregarem os materiais enviados para teste microbiológico e retenções de contraprova dos produtos. O pedido de patente está pendente de decisão, aguardando o início do exame técnico no INPI.