

GUIA SIMPLIFICADO PARA BUSCAS EM BASES DE PATENTE GRATUITAS

Módulo 1: INPI - Busca em Patentes Depositadas no Brasil

Pesquisadores da DIESP / DIRPA / INPI

Rio de Janeiro, 27 de julho de 2018

Agora você mesmo poderá fazer buscas de patentes na internet sem qualquer custo.

Este guia simplificado traz informações necessárias para encontrar invenções, descritas em documentos de patente depositados no Brasil e no mundo.

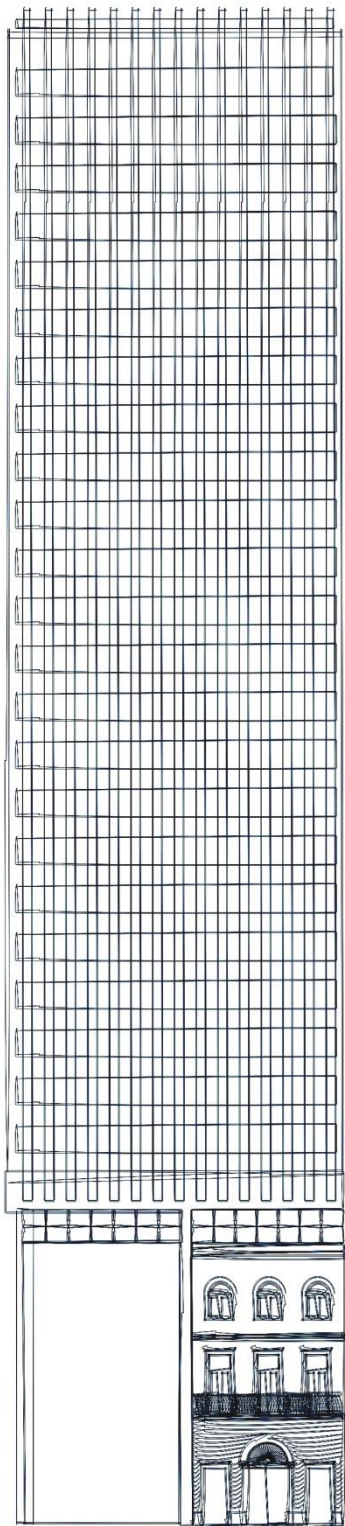
O passo-a-passo da busca de patentes é direcionado para três bases gratuitas disponíveis na internet:

Módulo 1: INPI – busca em patentes depositadas no Brasil

Módulo 2: Latipat – busca em patentes da América Latina e Espanha

Módulo 3: Espacenet – busca internacional no Escritório Europeu de patentes

Obs: Estas três não são as únicas bases de dados existentes, porém a base do Espacenet permite recuperar grande parte dos resultados, pois contém dados patentários de muitos países.



Sumário

Módulo 1:

INPI - busca em patentes depositadas no Brasil

- pesquisa básica
- pesquisa avançada

Considerações finais

Módulo 1: INPI – Busca em patentes depositadas no Brasil

A base de dados do INPI encontra-se disponível em www.inpi.gov.br e permite o acesso a documentos de patente depositados no Brasil.

Os documentos de patente podem ser buscados por diversas formas:

- Palavras chave;
- Nome do(s) depositante(s) e/ou inventor(es);
- Número do depósito;
- Datas de depósito e/ou publicação;
- Classificação internacional de patentes;



Acesso à Informação

Fale Conosco

Ouvidoria

PEDIDO EM ETAPAS

1. Entenda
2. Faça a busca
3. Pague a taxa
4. Inicie o pedido
5. Acompanhe



Acesso Rápido

- ▶ **Faça uma busca**
- ▶ Consulte as taxas
- ▶ Emita a GRU
- ▶ Acesse o e-Marcas
- ▶ Confira o e-Patentes
- ▶ Veja o DI online
- ▶ Use o e-Contratos
- ▶ Acompanhe a RPI
- ▶ Recupere login e senha



MAIS NOTÍCIAS >

Clique em "Patente"

BRASIL Acesso à informação Participe Serviços Legislação Canais

Instituto Nacional da Propriedade Industrial
Ministério do Desenvolvimento, Indústria e Comércio Exterior

Consulta à Base de Dados do INPI [Ajuda? | [Login](#) | [Cadastre-se aqui.](#)]

 **Marca**

 **Patente**

 **Desenho Industrial**

 **Indicação Geográfica**

 **Programa de Computador**

 **Topografia de Circuitos Integrados**

 **Transferência de Tecnologia**

 **Informação Tecnológica de Patentes**

NOTA:

- Para efeitos legais a Revista Eletrônica da Propriedade Industrial (RPI) é o único canal destinado a publicar os atos, despachos e decisões relacionados às atividades da Autarquia.
- O acervo contido na base de dados está restrito a documentos publicados a partir do ano 2000, e a partir de outubro de 2009 para contratos de tecnologia, cujos dados foram publicados oficialmente na Revista da Propriedade Industrial.

INPI - Pesquisa básica

Pesquisa Básica

Esta é a “**Pesquisa Básica**”: a busca pode ser feita pelo número do processo, por palavras-chave (no título ou resumo), por nome do inventor ou depositante, ou ainda por CPF/CNPJ do depositante.

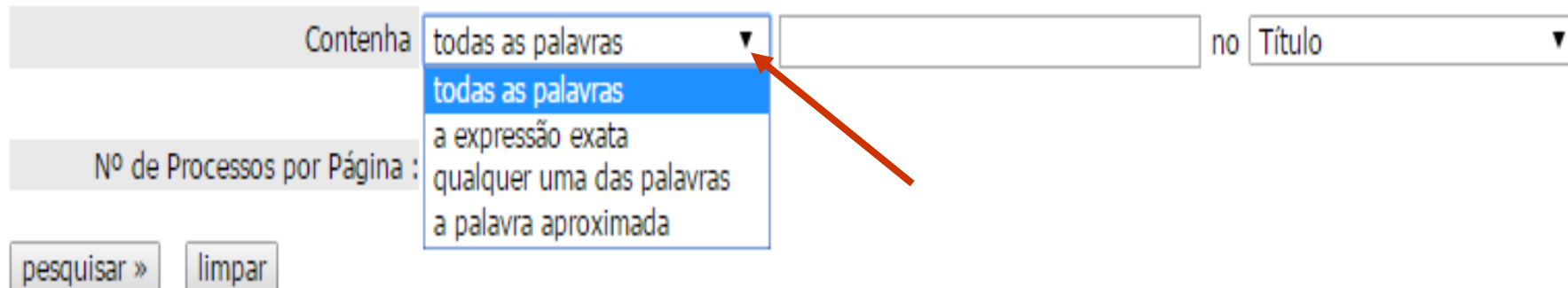
PESQUISA BÁSICA

Forneça abaixo as chaves de pesquisa desejadas. Evite o uso de frases ou palavras genéricas.

Contenha o Número do Pedido	<input type="text"/>	?		
Contenha o Nº de Recolhimento da União - GRU	<input type="text"/>	?		
Contenha o Nº do Protocolo	<input type="text"/>	?		
Contenha	<input type="text" value="todas as palavras"/>	no	<input type="text" value="Título"/>	?
Nº de Processos por Página :	<input type="text" value="20"/>			
<input type="button" value="pesquisar »"/>	<input type="button" value="limpar"/>			

Segue, como exemplo, uma busca na qual o interessado procura por “**mesa que possa ser convertida em banco**”.

Pode-se buscar por palavras-chave, de 4 formas distintas:



The screenshot shows a search form with the following elements:

- A label "Contenha" followed by a dropdown menu currently showing "todas as palavras". An orange arrow points to this dropdown.
- An empty text input field for the search term.
- The word "no" followed by another dropdown menu currently showing "Título".
- A label "Nº de Processos por Página:" followed by a dropdown menu.
- Two buttons: "pesquisar »" and "limpar".

e as palavras podem ser buscadas no título ou no resumo:



The screenshot shows a search form with the following elements:

- A label "Contenha" followed by a dropdown menu currently showing "todas as palavras".
- An empty text input field for the search term.
- The word "no" followed by a dropdown menu currently showing "Título". An orange arrow points to this dropdown.
- A label "Nº de Processos por Página:" followed by a dropdown menu showing "20".
- Two buttons: "pesquisar »" and "limpar".

Obs: a busca feita por **nome de inventor** ou **depositante** também permite combinações.

Neste exemplo, na opção “**todas as palavras**”, foram usados os termos “**banco**” e “**mesa**” no campo “**resumo**”.

Desta forma, o resultado apresentará apenas documentos que contenham ambas as palavras no resumo.

Contenha no

Nº de Processos por Página :

mesa banco

Clique em “pesquisar”

A resposta é uma lista de documentos; para mais informações, clique no número do processo (na lateral esquerda da tela, **em verde**) de cada documento de interesse:

RESULTADO DA PESQUISA (24/02/2017 às 10:00:25)

Pesquisa por:

Todas as palavras: 'MESA BANCO no Resumo' \

Foram encontrados **52** processos que satisfazem à pesquisa. Mostrando página **1** de **3**.

Pedido	Depósito	Título	IPC
BR 10 2015 015757 6	29/06/2015	CONJUNTO DE MÓVEL INFANTIL, PARA SISTEMA DE MONTAGEM DE BANCO, CAMA E MESA	A47D 11/00
BR 10 2014 022650 8	12/09/2014	ROBÔ PARA LIMPEZA INTERNA DE TANQUES PETROLÍFEROS	B08B 9/08
BR 10 2013 018357 1	18/07/2013	MÉTODO DE RASTREAMENTO DOS CORTES/PEÇAS DE UM ANIMAL ABATIDO, VIA DNA	C12Q 1/68
BR 20 2013 012516 0	15/05/2013	DISPOSIÇÃO CONSTRUTIVA APLICADA EM MESA E/OU BANCO DESMONTÁVEL	A47B 3/08
BR 20 2012 005270 4	09/03/2012	MESA COM ASSENTOS COM SISTEMA ARTICULADO SANFONADO DE FECHAMENTO	A47B 3/08
MU 9001459-6	20/08/2010	DISPOSIÇÃO INTRODUZIDA EM MÓVEL MULTIFUNCIONAL	A47B 85/00
MU 9001257-7	27/07/2010	DISPOSITIVO DE RETENÇÃO PARA CRIANÇA EM BANCO DE VEÍCULOS AUTOMOTORES	B60N 2/26
MU 9000086-2	20/01/2010	TRICICLO DE ACIONAMENTO POR PEDAIS E/OU ELÉTRICO	B62K 5/02
MU 8900406-0	05/02/2009	DISPOSIÇÃO EM TENDA DE TUBO DE METAL, PVC COM MESA	E04H 15/44
PI 0802328-0	23/06/2008	MESA MULTIUSO, COM SISTEMA DE REGULAGEM E ACOPLAMENTO EM VOLANTE DE VEÍCULOS	B60R 7/00
PI 0804834-7	16/06/2008	PROTETOR SOLAR PARA MOTOCICLETA	B62J 19/00
PI 0806745-7	14/01/2008	BANCO DE VEÍCULO AUTOMOTIVO, E, VEÍCULO AUTOMOTIVO	B60N 2/20
MU 8701921-3	31/10/2007	DISPOSIÇÃO CONSTRUTIVA EM MÓVEL	A47C 13/00
PI 0703380-0	10/08/2007	SISTEMA PARA COMPOSIÇÃO DE MÓVEIS MODULARES	A47B 87/00
PI 0705531-5	21/06/2007	BANCO GIRATÓRIO DE VEÍCULOS PARA DEFICIENTES FÍSICOS	A61G 3/04
MU 8700444-5	22/03/2007	TRICICLO DE ACIONAMENTO POR PEDAIS E / OU ELÉTRICO	B62K 5/02
MU 8602317-9	30/10/2006	MESA COM ASSENTOS COM SISTEMA ARTICULADO PARA MODIFICAÇÃO PARA BANCO DE SENTAR	A47C 13/00
MU 8601681-4	11/08/2006	DISPOSIÇÃO EM MÓVEL MULTIUSO	A47B 3/08
PI 0604836-6	11/01/2006	BANCO DO VEÍCULO COM MESA QUE PODE SER PIVOTADA	B60N 2/36
PI 0503290-3	11/08/2005	CAPTADOR DE DADOS SEGUROS PARA TRANSAÇÕES VIA INTERNET	H04L 9/00

Páginas de Resultados:

1 | 2 | 3-Próxima»

O número de resultados depende da data da pesquisa, devido à publicação de novos pedidos de patente, entre outros fatores.

Exemplo de documento selecionado (pelo título) entre os resultados da lista:

RESULTADO DA PESQUISA (24/02/2017 às 10:00:25)

Pesquisa por:

Todas as palavras: 'MESA BANCO no Resumo' \

Foram encontrados **52** processos que satisfazem à pesquisa. Mostrando página **1** de **3**.

Pedido	Depósito	Título	IPC
BR 10 2015 015757 6	29/06/2015	CONJUNTO DE MÓVEL INFANTIL, PARA SISTEMA DE MONTAGEM DE BANCO, CAMA E MESA	A47D 11/00
BR 10 2014 022650 8	12/09/2014	ROBÔ PARA LIMPEZA INTERNA DE TANQUES PETROLÍFEROS	B08B 9/08
BR 10 2013 018357 1	18/07/2013	MÉTODO DE RASTREAMENTO DOS CORTES/PEÇAS DE UM ANIMAL ABATIDO, VIA DNA	C12Q 1/68
BR 20 2013 012516 0	15/05/2013	DISPOSIÇÃO CONSTRUTIVA APLICADA EM MESA E/OU BANCO DESMONTÁVEL	A47B 3/08
BR 20 2012 005270 4	09/03/2012	MESA COM ASSENTOS COM SISTEMA ARTICULADO SANFONADO DE FECHAMENTO	A47B 3/08
MU 9001459-6	20/08/2010	DISPOSIÇÃO INTRODUZIDA EM MÓVEL MULTIFUNCIONAL	A47B 85/00
MU 9001257-7	27/07/2010	DISPOSITIVO DE RETENÇÃO PARA CRIANÇA EM BANCO DE VEÍCULOS AUTOMOTORES	B60N 2/26
MU 9000086-2	20/01/2010	TRICICLO DE ACIONAMENTO POR PEDAIS E/OU ELÉTRICO	B62K 5/02
MU 8900406-0	05/02/2009	DISPOSIÇÃO EM TENDA DE TUBO DE METAL, PVC COM MESA	E04H 15/44
PI 0802328-0	23/06/2008	MESA MULTIUSO, COM SISTEMA DE REGULAGEM E ACOPLAMENTO EM VOLANTE DE VEÍCULOS	B60R 7/00
PI 0804834-7	16/06/2008	PROTETOR SOLAR PARA MOTOCICLETA	B62J 19/00
PI 0806745-7	14/01/2008	BANCO DE VEÍCULO AUTOMOTIVO, E, VEÍCULO AUTOMOTIVO	B60N 2/20
MU 8701921-3	31/10/2007	DISPOSIÇÃO CONSTRUTIVA EM MÓVEL	A47C 13/00
PI 0703380-0	10/08/2007	SISTEMA PARA COMPOSIÇÃO DE MÓVEIS MODULARES	A47B 87/00
PI 0705531-5	21/06/2007	BANCO GIRATÓRIO DE VEÍCULOS PARA DEFICIENTES FÍSICOS	A61G 3/04
MU 8700444-5	22/03/2007	TRICICLO DE ACIONAMENTO POR PEDAIS E / OU ELÉTRICO	B62K 5/02
MU 8602317-9	30/10/2006	MESA COM ASSENTOS COM SISTEMA ARTICULADO PARA MODIFICAÇÃO PARA BANCO DE SENTAR	A47C 13/00
MU 8601681-4	11/08/2006	DISPOSIÇÃO EM MÓVEL MULTIUSO	A47B 3/08
PI 0604836-6	11/01/2006	BANCO DO VEÍCULO COM MESA QUE PODE SER PIVOTADA	B60N 2/36
PI 0503290-3	11/08/2005	CAPTADOR DE DADOS SEGUROS PARA TRANSAÇÕES VIA INTERNET	H04L 9/00

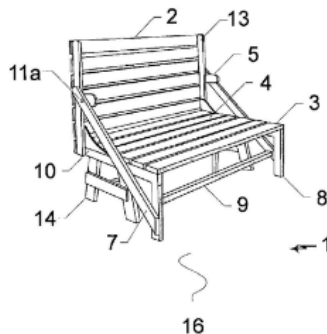
Páginas de Resultados:

1 | 2 | 3-Próxima»

Ao clicar no número do processo, aparecem os **dados bibliográficos** do documento (número, data de depósito, título, resumo, nome do depositante, nome do inventor, etc.) e também as petições e publicações referentes ao documento (andamento do processo no INPI).

Depósito de pedido nacional de Patente

- (21) Nº do Pedido: **MU 8602317-9 U2**
- (22) Data do Depósito: 30/10/2006
- (43) Data da Publicação: 17/06/2008
- (47) Data da Concessão: -
- (51) Classificação IPC: A47C 13/00 ; A47B 3/00
- (54) Título: MESA COM ASSENTOS COM SISTEMA ARTICULADO PARA MODIFICAÇÃO PARA BANCO DE SENTAR
MESA COM ASSENTOS COM SISTEMA ARTICULADO PARA MODIFICAÇÃO PARA BANCO DE SENTAR. Refere-se o presente modelo de utilidade, a uma novidade para o ramo moveleiro, que busca inovações otimizando os espaços
- (57) Resumo: internos e externos dos ambientes. O modelo é compreendido por um móvel (1), poder ser modificado manualmente de mesa com assento móvel (3) e assento fixo (4) em banco, ou vice-versa, bastando apenas à inclinação e aproximação do assento móvel (3) ao assento fixo (4).
- (71) Nome do Depositante: João Air Peres (BR/SC)
- (72) Nome do Inventor: João Air Peres
- (74) Nome do Procurador: Santa Cruz Consultoria em Marcas & Patentes LTDA



Para visualizar o documento, clique sobre o ícone na parte inferior da página

Petições ?								
Pgo	Protocolo	Data	Imagens	Serviço	Cliente	Delivery	Data	
✓	800160023594	27/01/2016	- - -	240	JOÃO AIR PERES		-	
✓	860140194638	21/11/2014	- - -	208	JOÃO AIR PERES		-	
✓	800140268369	13/11/2014	- - -	240	JOÃO AIR PERES		-	
✓	800140268280	13/11/2014	- - -	241	JOÃO AIR PERES		-	
✓	800120210100	28/11/2012	- - -	240	JOÃO AIR PERES		-	
✓	800110203278	08/12/2011	- - -	240	JOÃO AIR PERES		-	
✓	800100201864	09/12/2010	- - -	240	JOÃO AIR PERES		-	
✓	800090220777	22/12/2009	- - -	240	JOÃO AIR PERES		-	
✓	017080002015	16/12/2008	- - -	204	JOÃO AIR PERES		-	
✓	800080175457	08/12/2008	- - -	240	JOÃO AIR PERES		-	
✓	017060007049	30/10/2006	- - -	200	JOÃO AIR PERES		-	

Publicações ?				
RPI	Data RPI	Despacho	Img	Complemento do Despacho
2383	06/09/2016	7.1		-
2341	17/11/2015	8.7		-
2278	02/09/2014	8.6		- Referente à 8ª anuidade.
1954	17/06/2008	3.1	-	-
1877	26/12/2006	2.1	-	-

Dados atualizados até 21/02/2017 - Nº da Revista: 2407

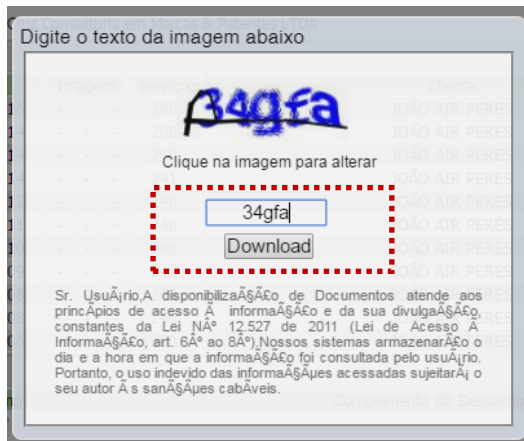
Documentos Publicados



RPI 1954



Após digitar o texto da imagem, e clicar em “**Download**”, o documento será visualizado na janela do navegador e poderá ser impresso e salvo.



República Federativa do Brasil
Ministério do Desenvolvimento, Indústria
e do Comércio Exterior
Instituto Nacional da Propriedade Industrial

(11) (21) **MU 8602317-9 U**



(22) Data de Depósito: 30/10/2006
(43) Data de Publicação: 17/06/2008
(RPI 1954)

(51) *Int. Cl.:*
A47C 13/00 (2008.04)
A47B 3/00 (2008.04)

(54) Título: **MESA COM ASSENTOS COM SISTEMA ARTICULADO PARA MODIFICAÇÃO PARA BANCO DE SENTAR**

(57) Resumo: MESA COM ASSENTOS COM SISTEMA ARTICULADO PARA MODIFICAÇÃO PARA BANCO DE SENTAR. Refere-se o presente modelo de utilidade, a uma novidade para o ramo moveleiro, que busca inovações otimizando os espaços internos e externos dos ambientes. O modelo é compreendido por um móvel (1), poder ser modificado manualmente de mesa com assento móvel (3) e assento fixo (4) em banco, ou vice-versa, bastando apenas à inclinação e aproximação do assento móvel (3) ao assento fixo (4).

(71) Depositante(s): João Air Peres (BR/SC)

(72) Inventor(es): João Air Peres

(74) Procurador: Santa Cruz Consultoria em Marcas & Patentes LTDA



INPI - Pesquisa avançada

Pesquisa Avançada

A “**Pesquisa Básica**” é muito simples e fácil, porém não permite fazer muitas combinações. Portanto, o resultado da busca é limitado.

Para uma busca mais completa e detalhada, recomenda-se utilizar a “**Pesquisa Avançada**”, que pode ser acessada como mostrado a seguir.

Clique em “Base Patentes”

» Consultar por **Base Patentes** Finalizar Sessão

Anterior 17/52 Próximo

Depósito de pedido nacional de Patente

(21) Nº do Pedido: MU 8602317-9 U2

(22) Data do Depósito: 30/10/2006

(43) Data da Publicação: 17/06/2008

(47) Data da Concessão: -

(51) Classificação IPC: A47C 13/00 ; A47B 3/00

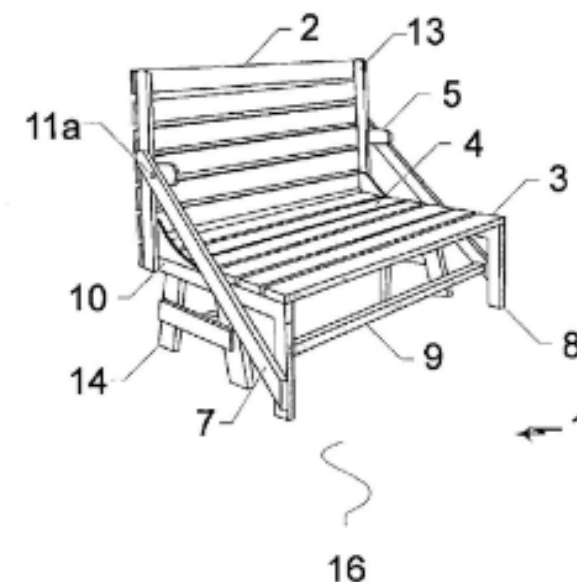
(54) Título: MESA COM ASSENTOS COM SISTEMA ARTICULADO PARA MODIFICAÇÃO PARA BANCO DE SENTAR

MESA COM ASSENTOS COM SISTEMA ARTICULADO PARA MODIFICAÇÃO PARA BANCO DE SENTAR. Refere-se o presente modelo de utilidade, a uma novidade para o ramo moveleiro, que busca inovações otimizando os espaços internos e externos dos ambientes. O modelo é compreendido por um móvel (1), poder ser modificado manualmente de mesa com assento móvel (3) e assento fixo (4) em banco, ou vice-e-versa, bastando apenas à inclinação e aproximação do assento móvel (3) ao assento fixo (4).

(71) Nome do Depositante: João Air Peres (BR/SC)

(72) Nome do Inventor: João Air Peres

(74) Nome do Procurador: Santa Cruz Consultoria em Marcas & Patentes LTDA



Petições ?

Pgo	Protocolo	Data	Imagens	Serviço	Cliente	Delivery	Data
-----	-----------	------	---------	---------	---------	----------	------

Clique em “Pesquisa Avançada”

» Consultar por: **Base Patentes** | Pesquisa Avançada | Calendário | Finalizar Sessão

PESQUISA BÁSICA

Forneça abaixo as chaves de pesquisa desejadas. Evite o uso de frases ou palavras genéricas.

Contenha o Número do Pedido



Contenha o Nº de Recolhimento da
União - GRU



Contenha o Nº do Protocolo



Contenha

todas as palavras ▼

no

Título ▼



Nº de Processos por Página :

20 ▼


pesquisar »

limpar

Na opção “**Pesquisa Avançada**”, a busca pode ser feita combinando palavras-chave no título e/ou no resumo. Também é possível buscar em mais campos, tais como: nº do pedido, data do depósito ou um período no qual este tenha ocorrido, nome do inventor e/ou do depositante, etc.

Para mais informações, clique em “**Ajuda?**”.

Consulta à Base de Dados do INPI

[Início **Ajuda?**  Login | Cadastre-se aqui..]

» Consultar por: **Base Patentes** | Pesquisa Básica | Calendário | Finalizar Sessão

PESQUISA AVANÇADA
Forneça abaixo as chaves de pesquisa desejadas. Evite o uso de frases ou palavras genéricas.

Números

(21) Nº do Pedido: ?

Calendário de Patentes expiradas/a expirar ?

Patente Concedida ?

(33)/(31) País/Nº da Prioridade: ?

(86) Nº do Depósito (PCT): ?

+ Datas

+ Classificação

+ Palavra Chave

+ Depositante/Titular/Inventor

Nº de Processos por Página: 20 ▼

pesquisar »

limpar

Clicando em **-** ou **+**, fecha-se ou abre-se campos para preencher e combinar:

- Números ←

(21) Nº do Pedido:

(33)/(31) País/Nº da Prioridade:

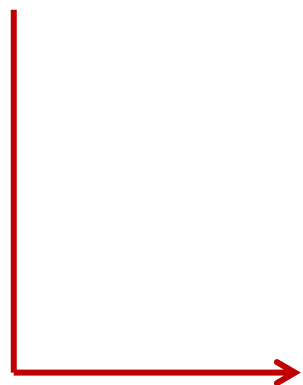
(86) Nº do Depósito (PCT): ?

+ Datas ←

+ Classificação

+ Palavra Chave ←

+ Depositante/Titular/Inventor



+ Números

- Datas

(22) Data Depósito: a ?

(32) Data da Prioridade: a ?

(86) Data do Depósito (PCT): a ?

(87) Data da Publicação (PCT): a ?

+ Classificação

- Palavra Chave

(54) Título:

(57) Resumo:

+ Depositante/Titular/Inventor

Continuando com o exemplo da “**mesa que possa ser convertida em banco**”, seleciona-se inicialmente somente o campo “**Palavra Chave**”:

PESQUISA AVANÇADA

Forneça abaixo as chaves de pesquisa desejadas. Evite o uso de frases ou palavras genéricas.

+ Números
+ Datas
+ Classificação
- Palavra Chave
(54) Título: <input type="text"/>
(57) Resumo: <input type="text"/>
+ Depositante/Titular/Inventor

Uma opção possível para fazer a busca é utilizar os operadores lógicos “**AND**” (para características exigidas) e “**OR**” (para sinônimos ou palavras de sentido equivalente).

A busca é ampliada, considerando o diminutivo de “mesa”, isto é, “mesinha”, com o uso do operador “**OR**”.

Empregando a truncagem para as duas palavras, com o operador “*”, recuperam-se palavras com o mesmo radical e também seus plurais.

No caso da palavra “banco”, emprega-se, por exemplo, “**BANCO* OR BANQ***”. Desta forma, serão buscadas as palavras: banco, bancos, banquetta, banquetas, banquinho, banquinhos, etc.

+ Números	
+ Datas	
+ Classificação	
- Palavra Chave	
	(54) Título: <input type="text"/>
	(57) Resumo: <input type="text" value="(mesa* or mesinha*) and (banco* or banqu*)"/>
+ Depositante/Titular/Inventor	(mesa* or mesinha*) and (banco* or banqu*)

Obs: para truncagem, o radical deve conter no mínimo 4 letras.

As palavras chave podem ser escritas em letras maiúsculas ou minúsculas, com ou sem acentos.

Os operadores lógicos **AND** e **OR** são sempre em **inglês** e podem ser escritos em letras maiúsculas ou minúsculas.

+ Números
+ Datas
+ Classificação
- Palavra Chave
(54) Título: <input type="text"/>
(57) Resumo: <input type="text" value="(mesa* or mesinha*) and (banco* or banqu*)"/>
+ Depositante/Titular/Inventor

(mesa* or mesinha*) and (banco* or banqu*)

Nº de Processos por Página:

Clique em “pesquisar”

Assim, é possível encontrar um número maior de resultados: 116 processos, em comparação aos 52 encontrados na Pesquisa Básica.

RESULTADO DA PESQUISA (24/02/2017 às 11:02:20)

Pesquisa por:

Resumo: '(MESA* OR MESINHA*) AND (BANCO* OR BANQU*) \

Foram encontrados **116** processos que satisfazem à pesquisa. Mostrando página **1** de **6**.

Pedido	Depósito	Título	IPC
BR 10 2015 015757 6	29/06/2015	CONJUNTO DE MÓVEL INFANTIL, PARA SISTEMA DE MONTAGEM DE BANCO, CAMA E MESA	A47D 11/00
BR 10 2014 022650 8	12/09/2014	ROBÔ PARA LIMPEZA INTERNA DE TANQUES PETROLÍFEROS	B08B 9/08
BR 20 2014 009722 3	24/04/2014	DISPOSIÇÃO CONSTRUTIVA APLICADA EM MESA TIPO QUEBRA CABEÇA	A47B 7/02
BR 20 2013 026533 6	15/10/2013	APERFEIÇOAMENTO INTRODUIDO EM EQUIPAMENTO COM SISTEMA DE REGULAGEM DE ALTURA	A47C 17/86
BR 10 2013 018357 1	18/07/2013	MÉTODO DE RASTREAMENTO DOS CORTES/PEÇAS DE UM ANIMAL ABATIDO, VIA DNA	C12Q 1/68
BR 20 2013 012516 0	15/05/2013	DISPOSIÇÃO CONSTRUTIVA APLICADA EM MESA E/OU BANCO DESMONTÁVEL	A47B 3/08
BR 10 2012 021733 3	29/08/2012	CADEIRA ARTICULÁVEL COM DISPOSIÇÃO TRANSFORMÁVEL EM MESA COM BANQUETAS	A47B 85/04
BR 20 2012 018561 5	26/07/2012	KIT CHURRASQUEIRA PARA VEÍCULO DE CARGA E IMPLEMENTOS RODOVIÁRIOS EM GERAL	A47J 37/07
BR 10 2012 015864 7	27/06/2012	COMPÓSITOS HÍBRIDOS COM CARGA MINERAL E ORGÂNICA PARA A CONSTRUÇÃO CIVIL, INDÚSTRIA MOVELEIRA E AUTOMOBILÍSTICA	C08L 1/00
BR 10 2012 014509 0	15/06/2012	KIT PARA MODIFICAÇÃO DE MESA DE SINUCA PARA MESA DE JANTAR	A63D 15/04
BR 20 2012 005270 4	09/03/2012	MESA COM ASSENTOS COM SISTEMA ARTICULADO SANFONADO DE FECHAMENTO	A47B 3/08
BR 10 2012 000256 6	05/01/2012	ESTRUTURA COM CONCEITO DE LINHA ÚNICA PARA MÓVEIS	A47C 3/023
PI 1101970-0	27/04/2011	GARRAFAS PLÁSTICAS MODULARES DE ENCAIXE	B65D 1/02
MU 9002207-6	18/11/2010	CESTA OUTDOOR	A47F 3/14
MU 9001459-6	20/08/2010	DISPOSIÇÃO INTRODUIDA EM MÓVEL MULTIFUNCIONAL	A47B 85/00
MU 9001257-7	27/07/2010	DISPOSITIVO DE RETENÇÃO PARA CRIANÇA EM BANCO DE VEÍCULOS AUTOMOTORES	B60N 2/26
MU 9001194-5	19/07/2010	CARRETA-REFEITÓRIO	B60P 3/32
PI 1004457-4	01/07/2010	SUPORTE UNITÁRIO PARA COPOS, LATAS E GARRAFAS	A47G 23/02
MU 9001118-0	26/05/2010	SUPORTE PARA CABIDES	A47G 25/02
MU 9000086-2	20/01/2010	TRICICLO DE ACIONAMENTO POR PEDAIS E/OU ELÉTRICO	B62K 5/02

Páginas de Resultados:

1 | 2 | 3 | 4 | 5 | 6-Próxima»

Contudo, aparecem muitos resultados não relacionados com o objetivo da busca. Como melhorar a pesquisa?

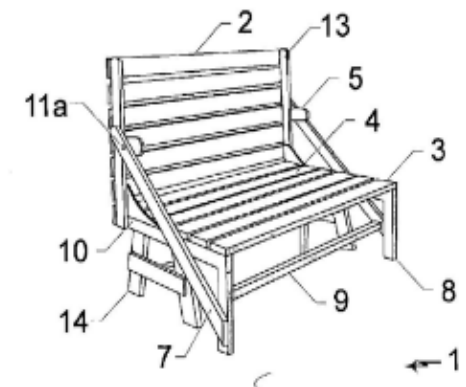
Para direcionar melhor a busca, pode-se utilizar a Classificação Internacional de Patentes (IPC – International Patent Classification)*, que permite identificar os documentos de patente segundo a área tecnológica.

Por exemplo, o documento de patente exemplificado anteriormente está classificado em **A47C 13/00**, que representa “cadeiras, tamboretos ou bancos conversíveis”:

(21) Nº do Pedido: MU 8602317-9 U2
(22) Data do Depósito: 30/10/2006
(43) Data da Publicação: 17/06/2008
(47) Data da Concessão: -
(51) Classificação IPC: **A47C 13/00** ; A47B 3/00

MESA COM ASSENTOS COM SISTEMA ARTICULADO PARA MODIFICAÇÃO DO DE SENTAR.
A47C 13/00 (2006.01) Cadeiras, tamboretos ou bancos conversíveis;

MESA COM ASSENTOS COM SISTEMA ARTICULADO PARA MODIFICAÇÃO DO DE SENTAR. Refere-se o presente modelo de utilidade, a uma novidade para o ramo moveleiro, que busca inovações otimizando os espaços internos e externos dos ambientes. O modelo é compreendido por um móvel (1), poder ser modificado manualmente de mesa com assento móvel (3) e assento fixo (4) em banco, ou vice-versa, bastando apenas à inclinação e aproximação do assento móvel (3) ao assento fixo (4).



Para visualizar o significado da classificação, passe o cursor sobre os caracteres em verde ao lado de “Classificação”. Ressalta-se que este documento apresenta mais de uma classificação, **A47B 3/00** :

*Vide detalhes sobre a IPC no Anexo I.

(51) Classificação IPC: A47C 13/00 ; **A47B 3/00**

MESA COM ASSENTOS COM SISTEMA ARTICULADO PARA MODIFICAÇÃO DO DE SENTAR.
A47B 3/00 (2006.01) Mesas dobráveis ou desmontáveis;

MESA COM ASSENTOS COM SISTEMA ARTICULADO PARA MODIFICAÇÃO DO DE SENTAR.

A Classificação pode ser utilizada sozinha ou em combinação com outros campos, como palavras-chave no título e/ou no resumo.

Retomando o exemplo anterior, pode-se incluir a classificação **A47C 13/00** (observe o espaço em branco entre a 2ª letra e a numeração).

+ Números
+ Datas
- Classificação
(51) Classificação IPC: <input type="text" value="A47C 13/00"/> A47C 13/00 <input type="text"/>
Palavra-chave no classificador IPC: <input type="text"/>
- Palavra Chave
(54) Título: <input type="text"/>
(57) Resumo: <input type="text" value="(mesa* or mesinha*) and (banco* or banqu*)"/>
+ Depositante/Titular/Inventor

(mesa or mesinha*) and (banco* or banqu*)

Nº de Processos por Página: ▼

Clique em “pesquisar”

Obtém-se uma lista menor de resultados, porém todos eles mais focados no assunto da busca.

O primeiro documento da lista de documentos encontrados **NÃO** contém, em seu título, **NENHUMA** das palavras usadas inicialmente na pesquisa por uma “mesa que possa ser convertida em banco”.

RESULTADO DA PESQUISA (24/02/2017 às 12:33:57)

Pesquisa por:

Resumo: '(MESA* OR MESINHA*) AND (BANCO* OR BANQU*)' \Classificação (IPC): 'A47C 13/00' \

Foram encontrados 3 processos que satisfazem à pesquisa. Mostrando página 1 de 1.

Pedido	Depósito	Título	IPC
MU 8701921-3	31/10/2007	DISPOSIÇÃO CONSTRUTIVA EM MÓVEL	A47C 13/00
MU 8602317-9	30/10/2006	MESA COM ASSENTOS COM SISTEMA ARTICULADO PARA MODIFICAÇÃO PARA BANCO DE SENTAR	A47C 13/00
MU 8302919-2	29/04/2003	BANCO E MESA QUE SE TRANSFORMAM NUMA POLTRONA	A47C 13/00

Páginas de Resultados:

1

(21) Nº do Pedido: MU 8701921-3 U2

(22) Data do Depósito: 31/10/2007

(43) Data da Publicação: 23/06/2009

(47) Data da Concessão: -

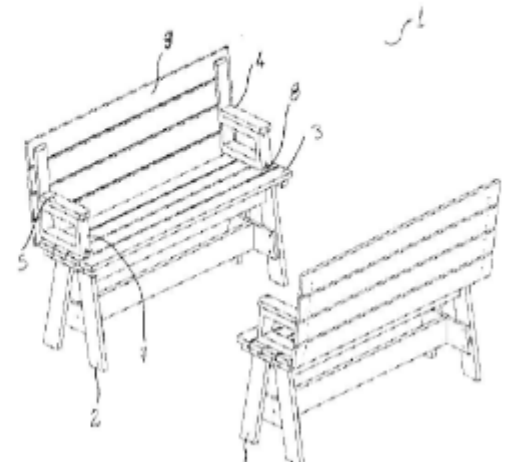
(51) Classificação IPC: A47C 13/00 ; A47B 39/04

(54) Título: DISPOSIÇÃO CONSTRUTIVA EM MÓVEL

DISPOSIÇÃO CONSTRUTIVA EM MÓVEL. Formado por dois bancos(2), os quais apresentam assentos(3) ditos bancos(2) possuem braços laterais(4) formados por quadros(5), com faces inferiores(6) e frontais(7), sendo que, o vértice de tais faces(6 e 7) possuem articulações(8) ; atados bancos(2) apresentam encostos(9) fixos aos braços(4), sendo que, quando deslocados, as faces posteriores dos mesmos transformam-se na base da mesa(1 0), de modo a formar um conjunto monobloco mesa-banco.

(71) Nome do Depositante: ALESSANDRO GOLBERI GABRIEL (BR/SC)

(72) Nome do Inventor: ALESSANDRO GOLBERI GABRIEL



Como visto anteriormente, um documento de patente pode ter mais de uma classificação. Incluindo a 2ª classificação do resultado visto anteriormente, **A47B 3/00**, usando o operador “OR”, amplia-se a busca para localizar também documentos de patente com esta classificação.

+ Números
+ Datas
- Classificação
(51) Classificação IPC: <input type="text" value="A47C 13/00 or A47B 3/00"/> ← A47C 13/00 or A47B 3/00
Palavra-chave no classificador IPC: <input type="text"/>
- Palavra Chave
(54) Título: <input type="text"/>
(57) Resumo: <input type="text" value="(mesa* or mesinha*) and (banco* or banqu*)"/>
+ Depositante/Titular/Inventor

(mesa or mesinha*) and (banco* or banqu*)

Nº de Processos por Página:

← Clique em “pesquisar”

Desta forma, o número de resultados aumenta e são recuperados mais documentos.

RESULTADO DA PESQUISA (24/02/2017 às 12:43:24)

Pesquisa por:

Resumo: '(MESA* OR MESINHA*) AND (BANCO* OR BANQU*) \Classificação (IPC): 'A47C 13/00 OR A47B 3/00' \

Foram encontrados 7 processos que satisfazem à pesquisa. Mostrando página 1 de 1.

Pedido	Depósito	Título	IPC
MU 8701921-3	31/10/2007	DISPOSIÇÃO CONSTRUTIVA EM MÓVEL	A47C 13/00
MU 8602317-9	30/10/2006	MESA COM ASSENTOS COM SISTEMA ARTICULADO PARA MODIFICAÇÃO PARA BANCO DE SENTAR	A47C 13/00
PI 0602576-5	20/06/2006	MESAS E BANQUETAS COM PÉS TELESCÓPICOS DOBRÁVEIS	A47B 3/08
MU 8302919-2	29/04/2003	BANCO E MESA QUE SE TRANSFORMAM NUMA POLTRONA	A47C 13/00
MU 8202073-6	28/08/2002	DISPOSIÇÃO CONSTRUTIVA INTRODUZIDA EM MESA	A47B 3/00
MU 7601905-5	12/09/1996	MESA PORTA REVISTAS DUPLO COM PORTA OBJETOS, TRIPLO TRANSFORMÁVEL EM BANQUETA. TRIPLO DESMONTÁVEL E TRIPLO DOBRÁVEL	A47B 3/00
MU 7502859-0	01/12/1995	MESA RETRATIL	A47B 3/00

Páginas de Resultados:

1

(21) Nº do Pedido: MU 7601905-5 U2

(22) Data do Depósito: 12/09/1996

(43) Data da Publicação: 11/08/1998

(47) Data da Concessão: -

(51) Classificação IPC: A47B 3/00

(54) Título: MESA PORTA REVISTAS DUPLO COM PORTA OBJETOS, TRIPLO TRANSFORMÁVEL EM BANQUETA, TRIPLO DESMONTÁVEL E TRIPLO DOBRÁVEL

Patente de Modelo de Utilidade: "MESA PORTA REVISTA: DUPLO COM PORTA OBJETOS, TRIPLO TRANSFORMÁVEL EM BANQUETA, TRIPLO DESMONTÁVEL E TRIPLO DOBRÁVEL". O presente relatório apresenta quatro diferentes variações de mesa porta revistas: Mesa com duplo porta revistas com porta objetos podendo ser manufaturado de diversas peças ou de chapas moldadas, destinando-se a pequenos ambientes servindo para ser colocado ao lado do sofá para guardar jornais separados das revistas e local para colocação de pequenos objetos; Mesa com triplo porta revistas transformável em banquetta, com dupla finalidade oferecendo opção de utilização ao usuário; Mesa com triplo porta revistas desmontável de menor custo ocupando menor espaço para armazenagem e transporte ser montada pelo usuário final e Mesa com tripla porta revista sendo similar ao modelo anterior um pouco mais cara mais fácil de ser montada. Todos esses modelos são pequenas mesas, para serem colocadas ao lado de sofás, sendo suas pernas ligeiramente inclinadas para fora formando porta(s) revistas externos e prateleiras horizontal fixada nestas pernas formando outro porta revistas. Os três modelos são mais adequados para serem fabricados em madeira e o primeiro modelo podendo ser de madeira ou chapa de aço ou plástico.

(71) Nome do Depositante: Paulo de Tarso Oliveira Pires (BR/RJ)

(72) Nome do Inventor: Paulo de Tarso Oliveira Pires

J N F I
C E D U
12/09/96
11/08/98



REPÚBLICA FEDERATIVA DO BRASIL
Ministério da Indústria, do Comércio e do Turismo
Instituto Nacional da Propriedade Industrial

(11) (21) **MU 7601905-5 U**

(51) Int. Cl⁵:
A47B 3/00

(22) Data de Depósito 12/09/1996

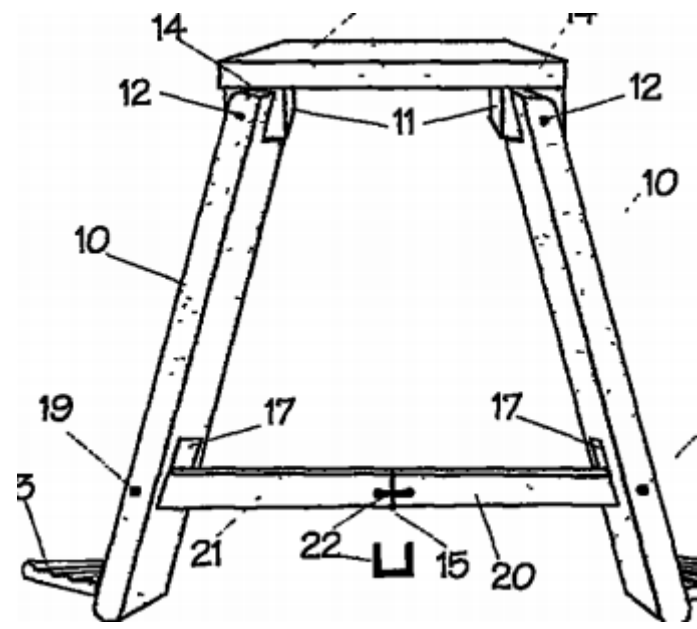
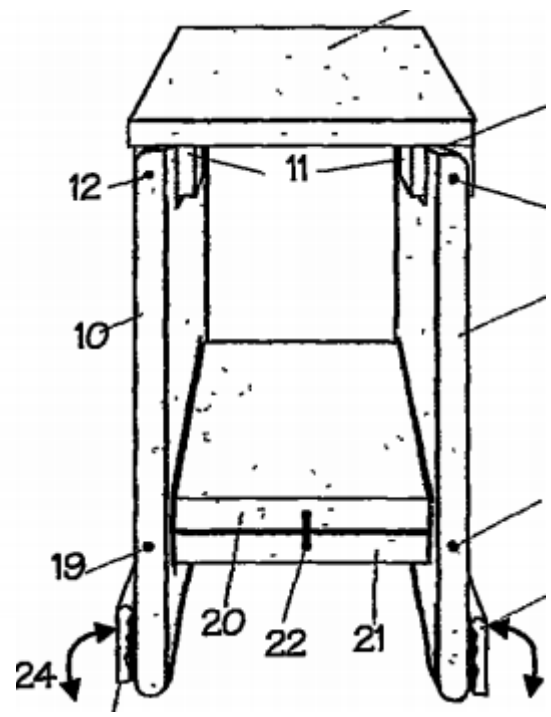
(43) Data de Publicação: 11/08/98 (RPI 1442)

(54) Título. **MESA PORTA REVISTAS DUPLO COM PORTA OBJETOS, TRIPLO TRANSFORMÁVEL EM BANQUETA, TRIPLO DESMONTÁVEL E TRIPLO DOBRÁVEL**

(71) Depositante(s). Paulo de Tarso Oliveira Pires (BR/RJ)

(72) Inventor(es): Paulo de Tarso Oliveira Pires

(57) Resumo. Patente de Modelo de Utilidade "MESA PORTA REVISTA, DUPLO COM PORTA OBJETOS, TRIPLO TRANSFORMÁVEL EM BANQUETA, TRIPLO DESMONTÁVEL E TRIPLO DOBRÁVEL". O presente relatório apresenta quatro diferentes variações de mesa porta revistas. Mesa com duplo porta revistas com porta objetos podendo ser manufaturado de diversas peças ou de chapas moldadas, destinando-se a pequenos ambientes servindo para ser colocado ao lado do sofá para guardar jornais separados das revistas e local para colocação de pequenos objetos, Mesa com triplo porta revistas transformável em banquetas, com dupla finalidade oferecendo opção de utilização ao usuário, Mesa com triplo porta revistas desmontável de menor custo ocupando menor espaço para armazenagem e transporte ser montada pelo usuário final e Mesa com tripla porta revista sendo similar ao modelo anterior um pouco mais cara mais fácil de ser montada. Todos esses modelos são pequenas mesas, para serem colocadas ao lado de sofás, sendo suas pernas ligeiramente inclinadas para fora formando porta(s) revistas externas e prateleiras horizontal fixada nestas pernas formando outro porta revistas. Os três modelos são mais adequados para serem fabricados em madeira e o primeiro modelo podendo ser de madeira ou chapa de aço ou plástico



IMPORTANTE:

Caso nenhum dos documentos da lista acima descreva algo igual ao invento buscado, deve-se considerar encerrada a busca na base de dados do INPI?

Não!!

Considerações finais

Caso haja dificuldade em encontrar documentos, é provável que seja necessário fazer outras pesquisas, **empregando outras palavras** que também podem descrever a invenção.

Seguindo o exemplo anterior, pode ser usada a palavra: **tamborete**.

As palavras utilizadas pelos inventores na descrição de suas invenções não são padronizadas. Por isso, a Classificação Internacional de Patentes (IPC) é útil, pois permite buscar por área tecnológica.

Também é necessário investigar outras possíveis classificações da IPC e utilizá-las na busca, pois um invento pode ter mais de uma única classificação.

Além disso, alguns termos (palavras-chave) são empregados em áreas técnicas distintas com diferentes significados.

Se este for o caso da tecnologia de interesse, **recomenda-se acessar o anexo de Classificação Internacional de Patentes para melhor entendimento**.

OBS: As buscas apresentadas nos exemplos foram realizadas em março de 2017. Buscas realizadas em datas posteriores irão recuperar documentos não publicados àquela época, portanto a lista de resultados será diferente.



www.inpi.gov.br

Dúvidas deverão ser enviadas para o “Faleconosco”

<http://faleconosco.inpi.gov.br/faleconosco/>