



BINGO & Fast Radio Bursts

Frederico Vieira, José Williams dos Santos Vilas Boas, Carlos Alexandre Wuensche de Souza



• ***FRB***

- Motivação
- História
- Teorias de Progenitores

• ***Trabalho***

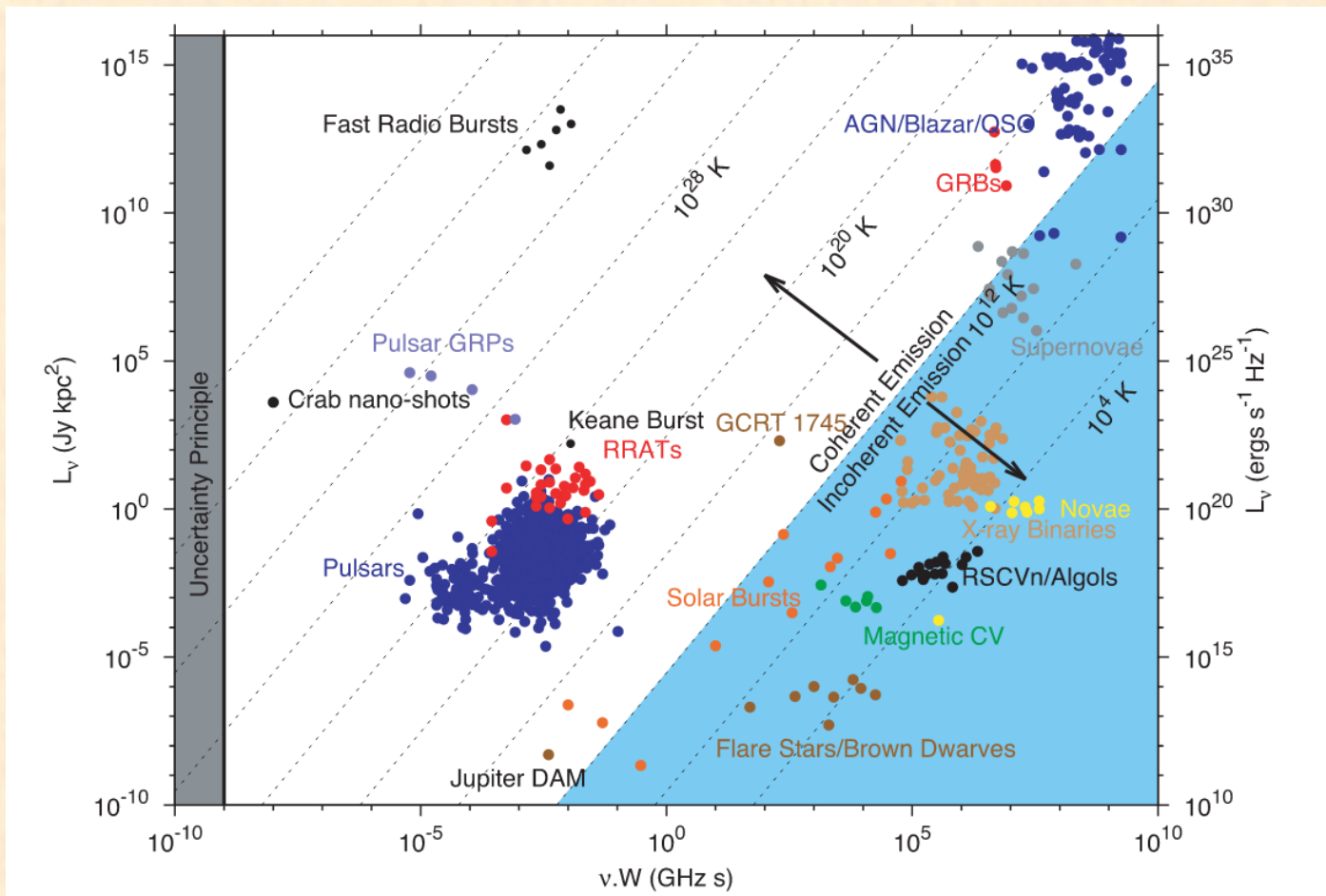
- Presente
- Futuro



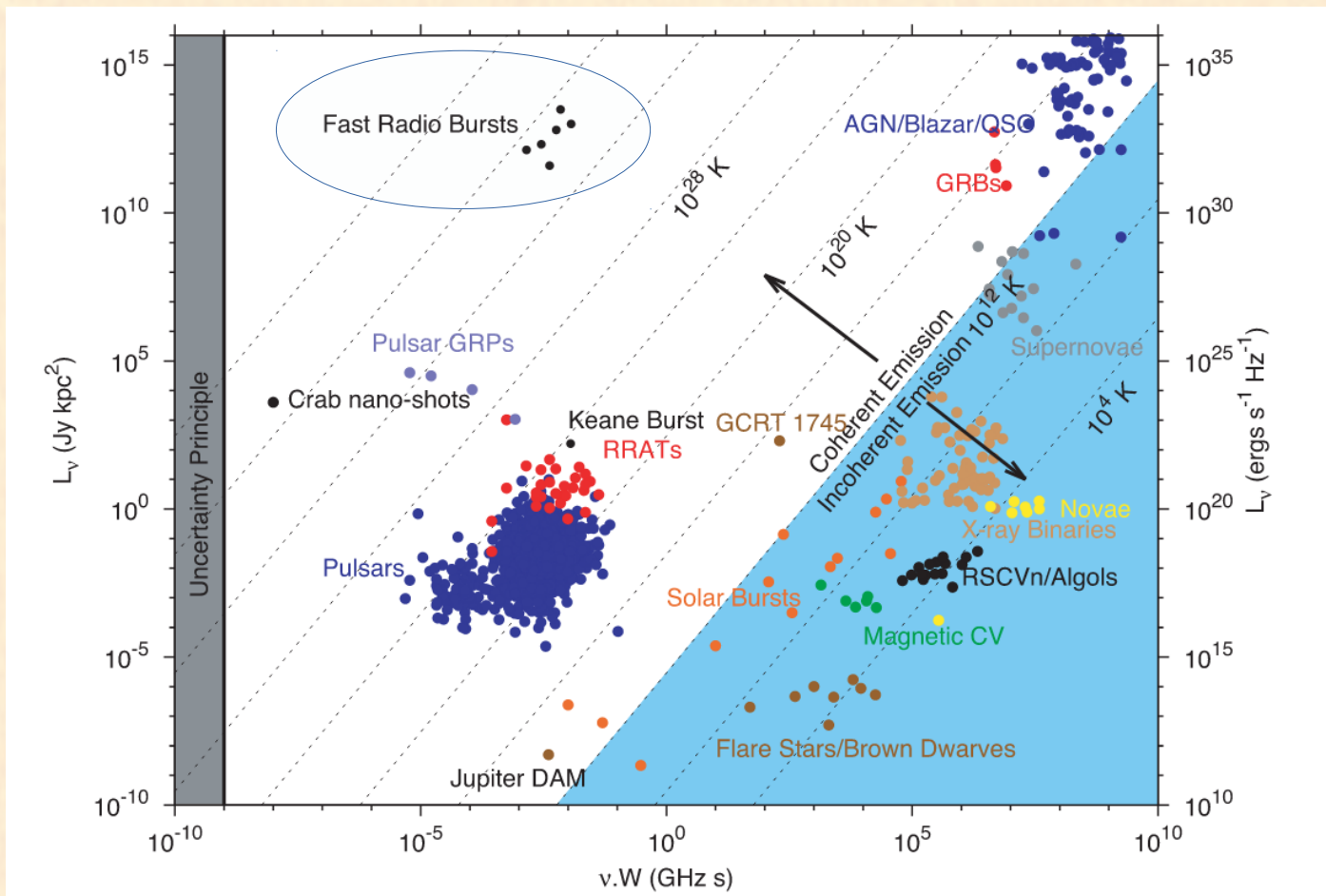
- **FRB**

Fast Radio Bursts (FRBs) são pulsos altamente energéticos de ondas de rádio que duram cerca de milissegundos. Suas origens ainda são desconhecidas e sua localização parece ser extragaláctica.

• **FRB**



• **FRB**





• **FRB**

Duração

- FRB 180729.J0558+56 – 80 μ s – CHIME – $\nu_{\text{central}} = 600$ MHz e $\Delta\nu = 400$ MHz
- FRB 010321 – 24,3 ms – PARKES – $\nu_{\text{central}} = 1374$ MHz e $\Delta\nu = 288$ MHz

Densidade de Fluxo

- FRB 180430 – 147,5 Jy – ASKAP – $\nu_{\text{central}} = 1297$ MHz e $\Delta\nu = 336$ MHz
- FRB 141113 – 0,039 Jy – PARKES – $\nu_{\text{central}} = 1374$ MHz e $\Delta\nu = 288$ MHz

• **Índice Espectral ($S_\nu \propto \nu^\alpha$)**

- FRB 121102 – 13,6 – ARECIBO – $\nu_{\text{central}} = 1375$ MHz e $\Delta\nu = 322,6$ MHz
- FRB 121102 – -10,4 – ARECIBO – $\nu_{\text{central}} = 1375$ MHz e $\Delta\nu = 322,6$ MHz



• **FRB**

História

- Detectado em 2001, descoberto em 2007;
- Já foi considerado artificial;
- Até recentemente, FRBs possuíam mais teorias de progenitores que eventos observados.



• **FRB**

Teorias de Progenitores

- Coalescências de Objetos Compactos
- Colapsos de Objetos Compactos
- Remanescentes de Supernova
- Núcleos Ativos de Galáxias
- Interações\Colisões
- Outros



• **FRB**

Trabalho – Presente

- Review de FRBs:
 - Mais detalhes da história;
 - Processos de Emissão;
 - Efeitos do Meio na Radiação;
 - Informações do Radiotelescópio BINGO.

- Defender a Proposta até 22\04\2019.



BINGO & Fast Radio Bursts

Frederico Vieira, José Williams dos Santos Vilas Boas, Carlos Alexandre Wuensche de Souza

BINGO??????



• **FRB**

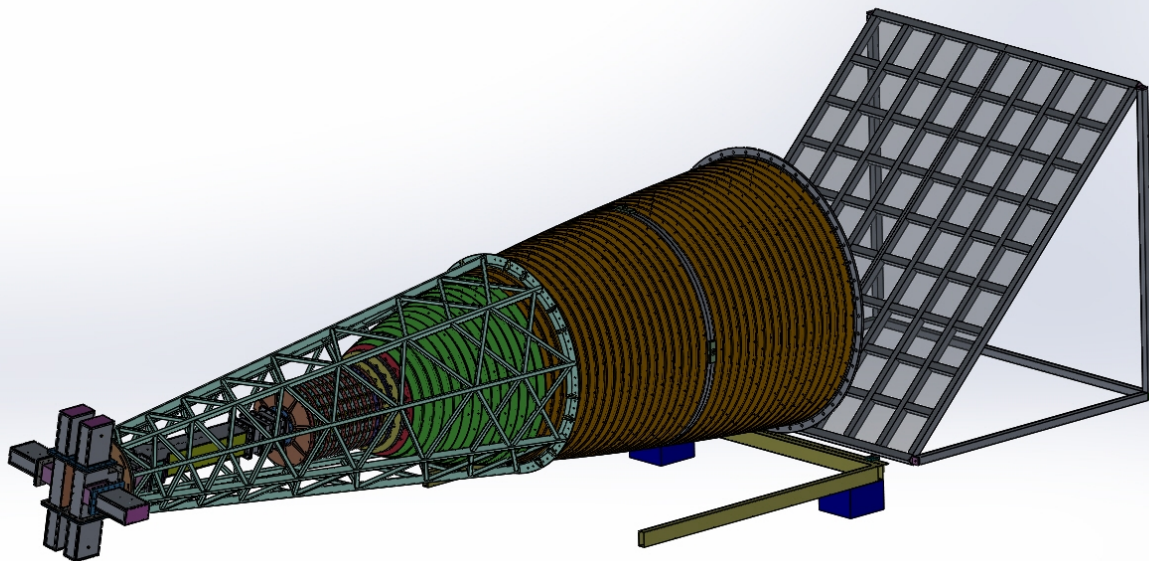
Trabalho – Futuro

- Integrar, ligar e testar o conjunto corneta+transições+receptor do BINGO;
- Testes de bancada;
- Utilizar a fonte de ruído do GEM para calibração do conjunto corneta+transições+receptor;
- Tentar identificar sinais de radiofontes no campo de visada da corneta;
- Analisar as capacidades do BINGO de observar eventos transientes de rádio, inclusive FRBs.



BINGO & Fast Radio Bursts

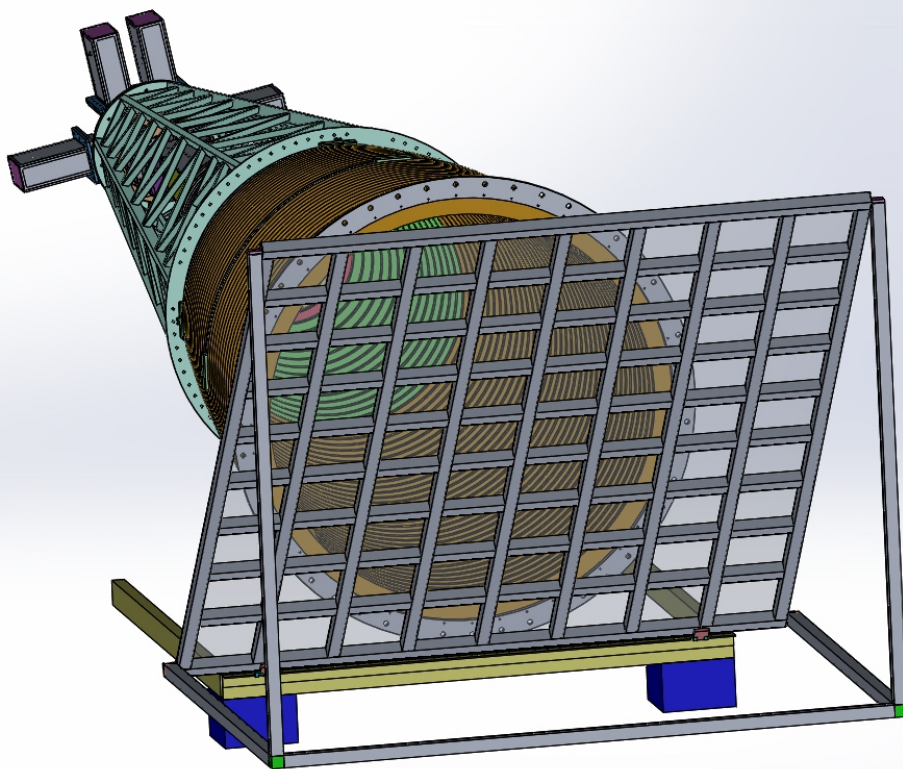
Frederico Vieira, José Williams dos Santos Vilas Boas, Carlos Alexandre Wuensche de Souza



Luiz Reitano

BINGO & Fast Radio Bursts

Frederico Vieira, José Williams dos Santos Vilas Boas, Carlos Alexandre Wuensche de Souza



Luiz Reitano



BINGO & Fast Radio Bursts

Frederico Vieira, José Williams dos Santos Vilas Boas, Carlos Alexandre Wuensche de Souza

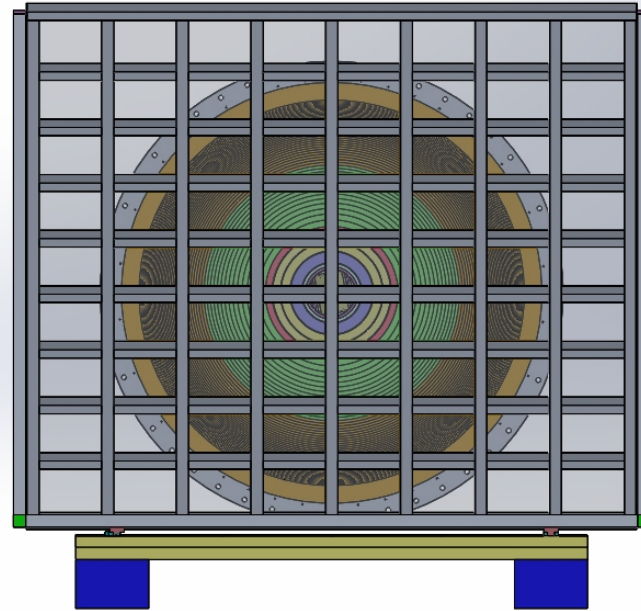


Luiz Reitano



BINGO & Fast Radio Bursts

Frederico Vieira, José Williams dos Santos Vilas Boas, Carlos Alexandre Wuensche de Souza



Luiz Reitano



Obrigado!