

Análise Multidimensional dos Transientes do LIGO

Tábata Aira Ferreira
Orientador: César Augusto Costa

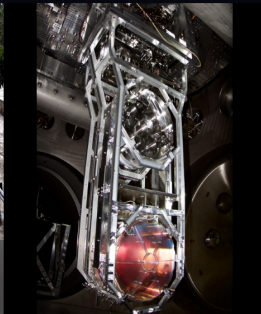
Instituto Nacional de Pesquisas Espaciais

4 de abril de 2017

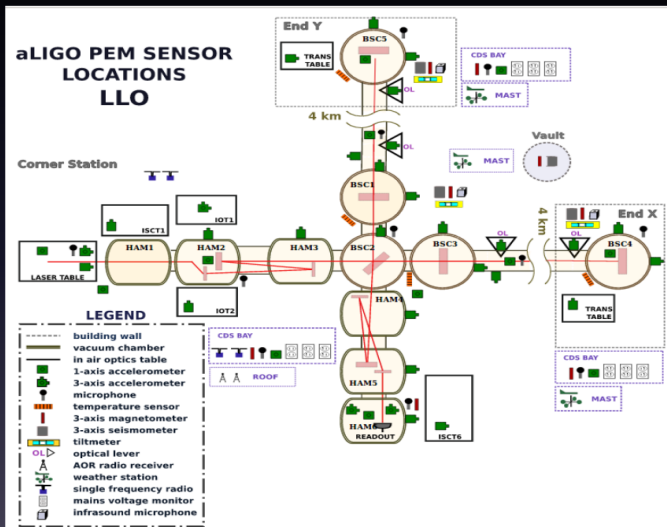
Transientes

O LIGO é sensível a variações de comprimento 10.000 vezes menores que o diâmetro de um próton.

Ruídos instrumentais e ambientais o atingem constantemente.

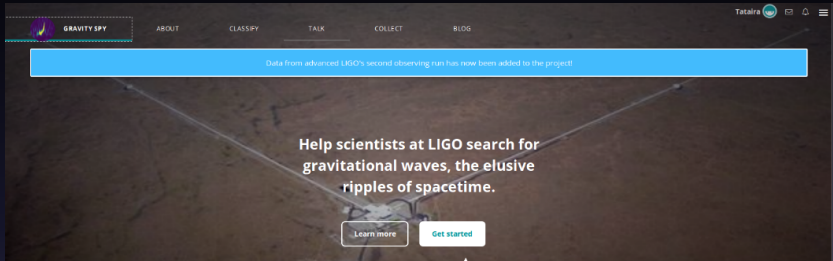


Os canais auxiliares



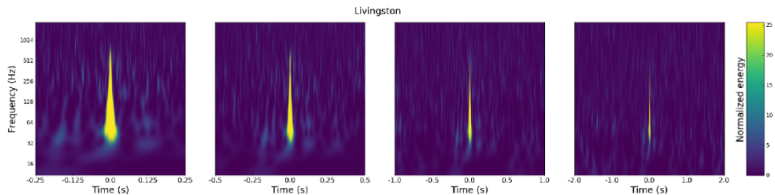
Milhares de canais auxiliares estão distribuídos pelo LIGO

Gravity Spy

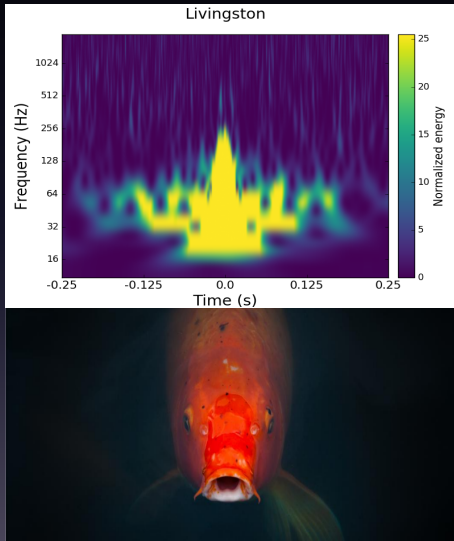


The screenshot shows the Gravity Spy website interface. At the top, there is a navigation menu with links for 'ABOUT', 'CLASSIFY', 'TALK', 'COLLECT', and 'BLOG'. A blue banner across the top contains the text: 'Data from advanced LIGO's second observing run has now been added to the project!'. Below the banner, a large image of the LIGO detector arms is shown. Overlaid on this image is the text: 'Help scientists at LIGO search for gravitational waves, the elusive ripples of spacetime.' At the bottom of the image are two buttons: 'Learn more' and 'Get started'.

(a) Blip glitch



O Gravity Spy

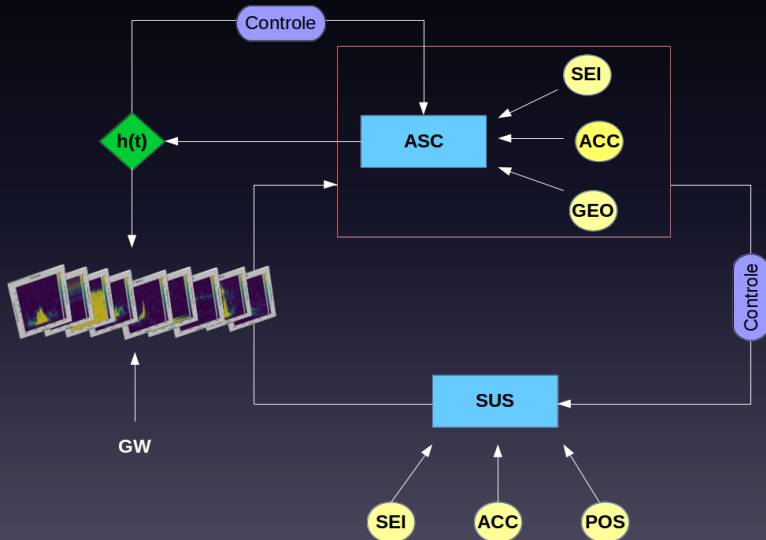


Koi Fish

A origem física desse
transiente ainda não
foi encontrada

Uma possível
subclasse de blip

O Projeto



O Projeto

