

INSTITUTO NACIONAL DE PESQUISAS ESPACIAIS (INPE)

Concurso Público - NÍVEL MÉDIO

CARGO: Técnico da Carreira de Desenvolvimento Tecnológico

Classe: Técnico 1 Padrão I

(TM14)

CADERNO DE PROVAS

PROVA DISCURSIVA

TEMA:

Considere uma Estação Terrena utilizada para controlar satélites de órbita baixa. Faça um diagrama unifilar simplificado de um possível sistema de fornecimento de energia, considerando que os equipamentos eletrônicos trabalham com 110 V e que o sistema de climatização utiliza 380 V.

De forma discursiva, explique, detalhadamente, cada dispositivo mostrado no diagrama e, considerando um rastreamento com envio de telecomandos de emergência, descreva um procedimento para fornecimento confiável de energia para tal operação. Para a aplicação em epígrafe, qual seria o tipo de NO-BREAK indicado.

PROVA OBJETIVA DE CONHECIMENTOS ESPECÍFICOS

Questão 01: Considere os instrumentos de medição, paquímetro e micrômetro, e leia as afirmativas abaixo:

- I. Os paquímetros são utilizados quando o grau de precisão desejado em uma medição não pode ser alcançado por micrômetros.
- II. É possível medir a profundidade de um furo cego utilizando-se um paquímetro de orelha.
- III. Diâmetros internos podem ser medidos com micrômetros apropriados para esse fim.
- IV. A largura de um rasgo de chaveta pode ser medido com um paquímetro de orelha.

Assinale a alternativa correta.

- a) () As afirmativas II e III são verdadeiras.
- b) () As afirmativas I, II e IV são verdadeiras.
- c) () As afirmativas II, III e IV são verdadeiras.
- d) () As afirmativas III e IV são verdadeiras.
- e) () Todas as afirmativas são verdadeiras.

Questão 02: No planejamento da manutenção de uma estação de rastreamento de satélites, optou-se por empregar técnicas de manutenção preditiva.

Assinale a alternativa que representa uma prática utilizada neste tipo de ação.

- a) () Troca do filtro de ar de uma máquina de refrigeração, quando percebeu-se que ele já estava rompido.
- b) () Substituição de selos mecânicos em bombas, quando apresentarem vazamentos acentuados.
- c) () Troca do óleo lubrificante de um grupo motor-gerador, em intervalos predeterminados.

- d) () Monitoramento do desgaste de rolamentos por medições de vibrações.
- e) () Substituição de rolamentos, em intervalos previamente definidos pelo fabricante.

Questão 03: Na área de manutenção são aplicadas técnicas de manutenção corretiva, preventiva e preditiva. Em relação a essas técnicas, é correto afirmar:

- a) () A manutenção preventiva, por indicar substituições de peças antes de falhas, diminui a confiabilidade do equipamento.
- b) () A manutenção preditiva, por manter os componentes de um equipamento em uso até o limite de operação segura, diminui o MTBF.
- c) () É sempre possível se planejar antecipadamente manutenções corretivas.
- d) () O MTBF tende a diminuir quando existe manutenção preventiva bem planejada.
- e) () A manutenção preditiva aumenta a disponibilidade do equipamento e reduz custos de manutenção, pois possibilita que os componentes de um equipamento sejam usados até seu limite de operação segura.

Questão 04: Qual dos instrumentos de medição abaixo é adotado nas operações de balanceamento de equipamentos rotativos?

- a) () Nível
- b) () Paquímetro
- c) () Micrômetro
- d) () Cronômetro

e) () Relógio comparador

Questão 05: Dos itens abaixo, qual **NÃO** está ligado diretamente à manutenção preditiva?

- a) () análise de vibração
- b) () ultrassom
- c) () ferrografia
- d) () tribologia
- e) () lubrificação

Questão 06: O motor de indução é uma máquina elétrica composta basicamente de duas partes: estator e rotor. A partida de motores de indução trifásicos pode ser dada de variadas maneiras. Assinale a opção abaixo que **NÃO** corresponde ao sistema de partida de motores de indução trifásicos.

- a) () Partida com reostato
- b) () Partida chave compensadora
- c) () Partida direta
- d) () Partida com termostato
- e) () Partida estrela-triângulo

Questão 07: As usinas hidrelétricas e termelétricas utilizam máquinas síncronas funcionando como gerador de eletricidade. É correto afirmar que:

- a) () Os geradores de energia elétrica que desenvolvem alta velocidade utilizam, normalmente, rotores de polos salientes.
- b) () A frequência da tensão gerada por um gerador síncrono depende diretamente da tensão aplicada no enrolamento de campo da máquina.
- c) () Para se colocar dois geradores síncronos em paralelo não é necessário ter a mesma frequência nas duas máquinas.
- d) () Para dois geradores funcionarem em paralelo, entre outras condições a serem observadas, deve-se ter o mesmo valor eficaz das tensões e a mesma sequência de fases.
- e) () Não é possível a ligação de geradores de energia elétrica em paralelo.

Questão 08: Qual tipo de motor pode ser uma alternativa para correção de fator de potência?

- a) () Motor CA síncrono
- b) () Motor CC com ímã permanente
- c) () Motor CA assíncrono
- d) () Motor CA universal
- e) () Motor CC com excitação série

Questão 09: Seja um grupo motor gerador que utiliza motor diesel a 4 tempos. Podemos afirmar que, durante um ciclo de trabalho do motor:

- I. No primeiro tempo, com o pistão em movimento descendente, ocorre a compressão.
- II. No segundo tempo, com o pistão em movimento ascendente, ocorre a admissão.
- III. No terceiro tempo, com o pistão em movimento descendente, ocorre a ignição.
- IV. No quarto tempo, o pistão em movimento ascendente empurra os gases de escape.

Marque a alternativa correta.

- a) () Os itens I e III estão corretos.
- b) () Todos os itens estão corretos.
- c) () Somente o item IV está correto.
- d) () Somente o item III está correto.
- e) () Os itens III e IV estão corretos.

Questão 10: Considere um grupo-gerador industrial que fornece tensão de 220 V a 60 Hz. Quantos polos tem este gerador, sabendo-se que sua rotação nominal é 1800 rpm?

- a) () 2 polos
- b) () 4 polos
- c) () 6 polos
- d) () 8 polos
- e) () 10 polos

Questão 11: A respeito dos disjuntores a SF6 pode-se afirmar que:

- I. O gás é inerte, não tóxico, não corrosivo, não inflamável.
- II. Principais vantagens: manutenção simplificada, dimensões compactas e peso reduzido.
- III. O gás tem uma baixa rigidez dielétrica, propriedade esta que o torna adequado para uma grande capacidade de extinção.
- IV. As propriedades do gás fazem com que este tipo de disjuntor tenha uma capacidade de extinção muito maior que o ar.

Assinale a alternativa correta.

- a) () Apenas as proposições I, II e IV são falsas.
- b) () Apenas as proposições I e IV são falsas.
- c) () Apenas as proposições I e III são falsas.
- d) () Apenas as proposições II, III e IV são verdadeiras.
- e) () Apenas a proposição III é falsa.

Questão 12: O dispositivo indicado para proteção de um circuito contra curto-circuito, em uma instalação elétrica de baixa tensão, é o(a):

- a) () disjuntor termomagnético.
- b) () contator magnético.
- c) () relé bimetálico.
- d) () chave seccionadora.
- e) () chave compensadora.

Questão 13: Em relação a disjuntores DR, e correto afirmar que:

- a) () são utilizados para proteção de pessoas.
- b) () são utilizados em aplicações contra incêndio.
- c) () atuam na presença de corrente de fuga à terra.
- d) () indicados para instalações elétricas domésticas.
- e) () todas as alternativas estão corretas.

Questão 14: O lado de alta tensão de um transformador tem 500 espiras, enquanto o de baixa tensão tem 100 espiras. Quando ligado como abaixador, a corrente de carga é de 12 A. Desprezando-se as perdas, pode-se afirmar que a corrente no primário vale:

- a) () 60 A
- b) () 48 A
- c) () 4,8 A
- d) () 2,4 A
- e) () 24 A

Questão 15: Os transformadores são utilizados num conjunto muito variado de aplicações de processamento de informação e de energia. Indique nas opções abaixo o tipo correto de transformadores que visam essencialmente a elevação ou redução da tensão de transporte, distribuição e de consumo de energia elétrica.

- a) () Autotransformadores
- b) () Transformadores com Múltiplos Enrolamentos
- c) () Transformadores de Medida
- d) () Transformadores de Sinal
- e) () Transformadores de Potência

Questão 16: O erro máximo, em volts, de um transformador de potencial 13800/220 V com classe de exatidão 1,2% é:

- a) () 2,64 V
- b) () 0,80 V
- c) () 138 V
- d) () 80 V
- e) () 1,38 V

Questão 17: A respeito dos Transformadores para Instrumentos utilizados em sistemas de potência, analise atentamente as proposições abaixo:

I. Os Transformadores de Corrente têm o seu enrolamento primário ligado em paralelo com o circuito de alta tensão.

II. Os Transformadores de Potencial têm o seu enrolamento primário ligado em série com o circuito de alta tensão.

III. Os Transformadores de Potencial usados em sistemas de potência podem ser dos tipos: transformadores indutivos (TPI) e transformadores capacitivos (TPC).

IV. Os Transformadores de Corrente classificam-se em dois tipos: Transformadores de Corrente para Serviço de Medição e Transformadores de Corrente para Serviço de Proteção.

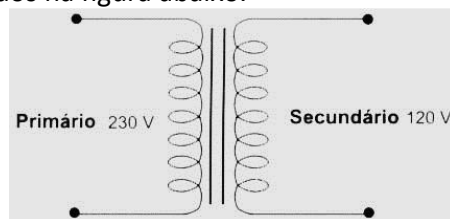
Assinale a alternativa correta.

- a) () Apenas as proposições I e III são verdadeiras.
- b) () Apenas as proposições I e IV são verdadeiras.
- c) () Apenas as proposições III e IV são verdadeiras.
- d) () Apenas as proposições I, II e III são verdadeiras.
- e) () Apenas a proposição III é verdadeira.

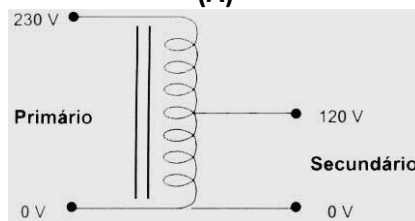
Questão 18: Em relação a classe de transformadores, a IP54 refere-se a proteção contra:

- a) () Sobretensão
- b) () Curtocircuito
- c) () Sobreaquecimento
- d) () Choque elétrico
- e) () Objetos sólidos e água

Questão 19: Sejam dois transformadores, A e B, mostrados na figura abaixo.



(A)



(B)

Marque a alternativa correta:

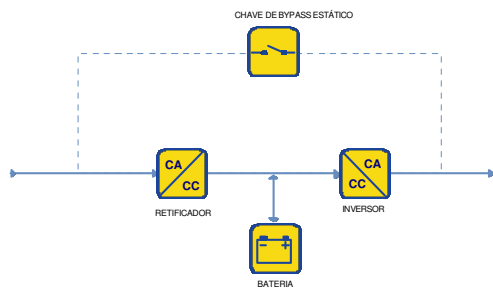
- a) () (A) é um autotransformador e isolador.
- b) () (A) é um autotransformador e pode ser usado como trafo abaixador.
- c) () (B) pode ser usado como transformador abaixador e isolador.
- d) () (B) é um autotransformador.

e) () Todas estão corretas.

Questão 20: Em transformadores refrigerados, utiliza-se comumente o óleo, que deve apresentar determinadas características, com exceção de:

- a) () boa condutibilidade térmica.
- b) () boas características de isolamento elétrico.
- c) () baixa viscosidade.
- d) () boa estabilidade térmica.
- e) () alta reatividade química.

Questão 21: O esquema elétrico abaixo representa uma típica configuração de NO-BREAK, comumente chamada de:



- a) () Standby
- b) () Linha interativa
- c) () Standby Ferro Ressonante
- d) () Online dupla conversão
- e) () Online Delta Conversion

Questão 22: O Freon 22 é um fluido especial que vaporiza a 0°C quando recebendo calor e submetido a pressão de 4 kg/cm². Através de um sistema de compressão e expansão de fluidos especiais é possível a obtenção de baixas temperaturas e assim remover calor de uma fonte quente. Indique qual a alternativa abaixo descreve corretamente as fases envolvidas no Ciclo Frigorífico por Compressão:

- a) () Evaporador; compressor; condensador e válvula de expansão.
- b) () Serpentina; compressor; condensador e válvula de contração.
- c) () Evaporador; compressor; condensador e secador do reservatório.
- d) () Serpentina; ventilador; condensador e válvula de contração.
- e) () Evaporador; ventilador; condensador e válvula de baixa pressão.

Questão 23: Nas afirmativas abaixo sobre sistemas de ar condicionado, classifique-as em verdadeiras (V) ou falsas (F).

- I. Para limitar o fluxo de calor na faixa refrigerada a alguma quantidade mínima, é

necessário, usualmente, isolar a região de seus arredores, com um bom isolador térmico.

- II. Uma tecnologia recente no mundo trata-se do sistema de volume de refrigerante variável (VRF). O VRF é um sistema de ar condicionado central do tipo multi-split de fluxo de gás refrigerante variável.
- III. Em qualquer processo de refrigeração, a substância empregada como absorvente de calor ou agente de resfriamento, é chamada de Chiller de absorção.
- IV. Em um sistema de condicionamento de ar inclui apenas as funções de umidificação e renovação do ar.
- V. Em uma instalação de ar condicionado quando o circuito de refrigeração estiver desligado, teremos uma instalação de ventilação simples, onde são controlados apenas a vazão e a pureza do ar.

Aponte a resposta que contém apenas as opções verdadeiras.

- a) () I; II e III
- b) () II; III e IV
- c) () I, II e V
- d) () IV e V
- e) () III e II

Questão 24: A carga térmica é a quantidade de calor (sensível ou latente) () a ser fornecida ou extraída do ambiente para manter no recinto as condições desejadas. Das alternativas abaixo, qual a opção **NÃO** expressa corretamente a unidade de carga térmica:

- a) () Watts (W)
- b) () Resistência ôhmica (Ω)
- c) () Quilo caloria por unidade de tempo (kcal/h)
- d) () Unidade Térmica Britânica (BTU)
- e) () Joule (J)

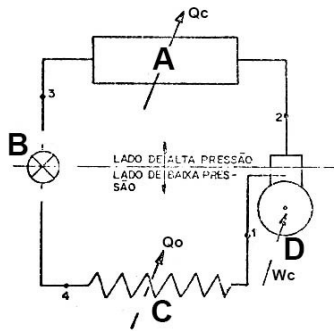
Questão 25: Analise as proposições abaixo referente ao fluido refrigerante de sistemas de refrigeração.

- I. Os refrigerantes da classe CFC resfriaram materiais por absorção do calor latente.
- II. Devem ter baixo calor latente de vaporização
- III. Ter miscibilidade com óleo lubrificante
- IV. Evaporar-se a pressões iguais ou menores da atmosférica

Assinale a alternativa correta:

- a) () Somente a proposição I está correta.
- b) () As proposições II e IV estão corretas.
- c) () Todas as proposições estão corretas.
- d) () As proposições I, II e III estão corretas.
- e) () As proposições I e III estão corretas.

Questão 26: Na figura abaixo temos representado o esquema em blocos de um Sistema de Refrigeração com os equipamentos básicos.



As letras A, B, C e D representam, respectivamente:

- a) () Válvula de Expansão, Evaporador, Compressor, Condensador
- b) () Condensador, Válvula de Expansão, Evaporador, Compressor
- c) () Válvula de Expansão, Condensador, Compressor, Evaporador
- d) () Compressor, Evaporador, Válvula de Expansão, Condensador
- e) () Condensador, Compressor, Evaporador, Válvula de Expansão

Questão 27: Em refrigeração, podemos afirmar sobre TR:

- a) () corresponde à energia necessária para liquefazer, aproximadamente, uma tonelada de gelo em 24 horas.
- b) () $1,0 \text{ TR} = 2,75 \text{ kW} = 3024 \text{ kcal/h}$
- c) () $1,0 \text{ TR} = 6,00 \text{ kW}$
- d) () $1,0 \text{ TR} = 1000 \text{ kcal/h}$
- e) () $1,0 \text{ TR} = 1,0 \text{ kW}$

Questão 28: Julgue os itens e marque a alternativa correta.

- I. Sobrecarga é a parte existente em um circuito ou equipamento que excede a plena carga. Sobrecorrente é a corrente que excede o valor nominal, que, no caso de condutores elétricos, é a capacidade de condução de corrente.

II. Corrente de falta é a corrente que flui de um condutor para outro ou de um condutor para a terra, no caso de uma falta e no local desta. Corrente de sobrecarga é a sobrecorrente em um circuito ou equipamento elétrico sem que haja falta elétrica.

III. Dispositivo elétrico é um equipamento integrante de um circuito elétrico cujo objetivo é desempenhar uma ou mais funções de manobra, comando, proteção e controle.

- a) () somente a I é falsa
- b) () somente a III é falsa
- c) () somente a I é verdadeira
- d) () somente a III é verdadeira
- e) () nenhuma das anteriores

Questão 29: Em todo o ciclo de um sistema de refrigeração, existem várias fases, como por exemplo o Dessuperaquecimento. É correto afirmar que ocorre no processo de:

- a) () evaporação
- b) () condensação
- c) () compressão
- d) () expansão
- e) () refrigeração

Questão 30: Vários parâmetros influenciam na eficácia do ciclo de refrigeração, dentre eles podemos citar:

- a) () Temperatura do Vapor, Momento da Condensação, Ciclo de Krebs, Superaquecimento Inútil.
- b) () Condensador, Temperatura do Vapor, Ciclo de Condensação.
- c) () Sub-Resfriamento, Condensador, Ciclo de Krebs, Superaquecimento Inútil.
- d) () Temperatura de vaporização, Temperatura de Condensação, Superaquecimento Útil.
- e) () Ponto de Elevação, Temperatura Interna, Temperatura Externa, Resfriamento de Partida.

Questão 31: Na década de 1980, foi introduzido, no Brasil, o sistema de gestão da manutenção, denominado *Total Productive Maintenance* (TPM), sustentado em oito pilares: melhoria focada, manutenção autônoma, manutenção planejada, educação e treinamento, controle inicial, manutenção da qualidade, TPM Office e segurança.

Em termos de melhoria focada, é **INCORRETO**

afirmar que o sistema busca reduzir:

- a) () custo.
- b) () vibração.
- c) () rendimento.
- d) () ruído.
- e) () tempo de parada.

Questão 32: Considere um sistema de controle utilizado para mover uma antena parabólica em azimute e elevação, por meio de motores DC. É correto afirmar que:

- a) () A inversão de polaridade na alimentação dos motores permite movê-la em azimute no sentido horário e anti-horário.
- b) () Não seria possível movê-la nos dois eixos ao mesmo tempo.
- c) () A utilização de engrenagens de redução no acoplamento mecânico dos motores aumentaria a necessidade de potência dos mesmos.
- d) () Para inverter o sentido do movimento da antena, é imperativo o uso de variador de frequência.
- e) () Todas as afirmações estão corretas.

Questão 33: Julgue os itens a seguir:

- I. O relé de sobrecarga é um dispositivo que tem a finalidade de proteger, controlar ou comandar um circuito elétrico, atuando sempre pelo efeito térmico provocado pela corrente elétrica e proteção contra falta de fase.
- II. Quanto ao princípio de funcionamento pode ser: térmico ou bimetálico e analógico passivo.
- III. O dispositivo DR (Diferencial-residual) é em geral instalado depois do disjuntor principal e antes dos disjuntores de distribuição.

- a) () Os itens I e III são falsos.
- b) () Somente o item III é falso.
- c) () Os itens I e III são verdadeiros.
- d) () Somente o item III é verdadeiro.
- e) () Nenhuma das anteriores.

Questão 34: Julgue as afirmativas sobre as principais funções exercidas pelos dispositivos elétricos e marque a alternativa correta.

- I. Comando é a ação destinada a efetuar a manobra, que pode ser de desligamento, ligação ou variação da alimentação de energia elétrica de toda ou parte de uma instalação, sob condições de funcionamento normal.
- II. Controle é a ação de desabilitar o funcionamento de equipamentos passivos sob determinadas condições de operação. Manobra é a permanência na configuração elétrica de um circuito, feita somente de forma automática.
- III. Proteção é a ação automática provocada por dispositivos sensíveis a determinadas condições anormais que ocorrem em um circuito, a fim de evitar danos às pessoas e aos animais e evitar ou limitar danos a um sistema ou equipamento elétrico.

- a) () somente a II é verdadeira
- b) () somente a III é verdadeira
- c) () somente a I e II são falsas
- d) () somente a II é falsa
- e) () somente a III é falsa

Questão 35: Julgue os itens e marque a alternativa **INCORRETA**.

- a) () Sistema polifásico simétrico: sistema polifásico tal que, em representação gráfica, os fasores das tensões de fase podem ser dispostos segundo um polígono funicular regular fechado, de m lados.
- b) () Tensão de fase: cada uma das tensões de mesma amplitude e defasadas perpendiculares no qual constituem um sistema passivo ou circuito fase-fase.
- c) () Tensão de linha: tensão entre duas fases de um circuito ou equipamento polifásicos.
- d) () Dispositivo polifásico: fonte polifásica ou um dispositivo previsto para ser alimentado por uma fonte polifásica.
- e) () Circuito polifásico: circuito elétrico que compreende um conjunto de dispositivos polifásicos interligados.