

DIÁRIO OFICIAL DA UNIÃO

Publicado em: 22/12/2021 | Edição: 240 | Seção: 1 | Página: 262

Órgão: Ministério da Infraestrutura/Conselho Nacional de Trânsito

RESOLUÇÃO CONTRAN Nº 887, DE 13 DE DEZEMBRO DE 2021

Altera a Resolução CONTRAN nº 780, de 26 de junho de 2019, que dispõe sobre o novo sistema de Placas de Identificação Veicular.

O CONSELHO NACIONAL DE TRÂNSITO (CONTRAN), no uso da competência que lhe conferem os incisos I, VII e X do art. 12 da Lei nº 9.503, de 23 de setembro de 1997, que institui o Código de Trânsito Brasileiro (CTB), com base no que consta nos autos do processo administrativo nº 50000.052686/2019-19, resolve:

Art. 1º Esta Resolução altera a Resolução CONTRAN nº 780, de 26 de junho de 2019, que dispõe sobre o novo sistema de Placas de Identificação Veicular, para estabelecer placa específica para veículos de coleção.

Art. 2º O art. 2º da Resolução CONTRAN nº 780, de 2019, passa a vigorar acrescido do seguinte § 4º:

"Art. 2º

.....

§ 4º Os veículos de coleção podem ser identificados com placa específica para uso restrito ao território nacional, conforme disposições apresentadas no Anexo I." (NR)

Art. 3º O Anexo I da Resolução CONTRAN nº 780, de 2019, passa a vigorar com as alterações constantes do Anexo desta Resolução.

Art. 4º Esta Resolução entra em vigor em 1º de junho de 2022.

MARCELO SAMPAIO CUNHA FILHO

Presidente do Conselho Em exercício

MARCELO LOPES DA PONTE

Ministério da Educação

ROBERTH ALEXANDRE EICKHOFF

Ministério da Defesa

FERNANDO WANDSCHEER DE MOURA ALVES

Ministério do Meio Ambiente

SILVINEI VASQUES

Ministério da Justiça e Segurança Pública

PAULINO FRANCO DE CARVALHO NETO

Ministério das Relações Exteriores

ANEXO

"ANEXO I

ESPECIFICAÇÕES DAS PLACAS DE IDENTIFICAÇÃO VEICULAR (PIV)

1. CARACTERÍSTICAS BÁSICAS:

1.1

1.1.1 Excetua-se da disposição do item 1.1 a PIV dos veículos de coleção de uso restrito ao território nacional, que deve ser revestida, em seu anverso, de película cor preta com uma faixa cor azul na margem superior, contendo ao lado direito a Bandeira do Brasil e ao centro o nome BRASIL (Figuras VI e VII).

.....

2.MATERIAL, DIMENSÕES E CORES

.....

2.2.3. Caracteres: filme térmico aplicado por calor (hot stamp), sem retrorrefletividade e sem efeito difrativo, sólido, com inscrições das palavras "MERCOSUR BRASIL MERCOSUL" sobre os caracteres, em letras maiúsculas, conforme Figura V. Excetuam-se os caracteres das placas de veículos de coleção de uso restrito ao território nacional, que não devem dispor das inscrições "MERCOSUR BRASIL MERCOSUL".

.....

2.3.1. Fundo:

A placa deverá ter o fundo branco, conforme especificações contidas nas Tabelas IV e V, a exceção das placas dos veículos de coleção de uso restrito ao território nacional, que adotarão o fundo na cor preta, sem retrorrefletividade.

.....

2.3.3 Caracteres:

A cor dos caracteres alfanuméricos da PIV será determinada de acordo com o uso dos veículos, nos termos da Tabela III:

Tabela III - Cor dos caracteres conforme o uso do veículo

| Uso do Veículo | Cor dos Caracteres | Padrão de Cor |
|---|--------------------|---|
| Particular | Preta | - |
| Comercial (Aluguel e Aprendizagem) | Vermelha | Pantone Fórmula Sólido Brilhante 186C |
| Oficial e Representação | Azul | Pantone Fórmula Sólido Brilhante 286C |
| Diplomático/Consular (Missão Diplomática, Corpo Consular, Corpo Diplomático, Organismo Consular e/ou Internacional e Acordo Cooperação Internacional) | Dourada | Pantone Fórmula Sólido Brilhante 130C |
| Especiais (Experiência / Fabricantes de veículos, peças e implementos) | Verde | Pantone Fórmula Sólido Brilhante 341C |
| Coleção (uso no âmbito do Mercosul) | Cinza Prata | Swop Pantone Grey |
| Coleção (uso restrito ao território nacional) | Branco | - |

.....

3.ESPECIFICAÇÕES DOS ELEMENTOS DE SEGURANÇA:

3.1 Emblema do MERCOSUL (Figuras I, II e III): é o Emblema Oficial do MERCOSUL, claramente visível e impresso na película retrorrefletiva, com um Pantone Azul (286) e Verde (347), com tamanho de 25mm por 20mm para motocicletas, motonetas, triciclos, ciclo elétricos, quadriciclos e ciclomotores e, de 32mm por 22mm, para os demais veículos. Esta aplicação é sobre fundo de cor conforme a Normativa, Emblema do MERCOSUL do Manual de Identidade Corporativa - Emblema do MERCOSUL/DEC CMC Nº 17/02. O extremo esquerdo da logomarca começa aos 15mm da borda esquerda, exceto para motocicleta, motoneta, triciclos, ciclo elétricos, quadriciclo e ciclomotor, em que a bissetriz do ângulo da placa deve coincidir com a bissetriz do ângulo do emblema. O emblema do MERCOSUL não deve ser apostado na placa de veículo de coleção de uso restrito ao território nacional.

.....

3.3 Signo/Distintivo internacional do Brasil - BR (Figuras I, II e III): a sigla "BR" deverá ser na fonte Gill Sans, cor Preta, aplicada por calor ou impressa no canto inferior esquerdo, exceto nas placas dos veículos de coleção de uso restrito ao território nacional cuja cor deve ser branca.

3.4 Marca d'água (Figuras I, II e IV): consiste em efeito óptico visível sob condições de luz normais, inscrito no interior da película com o emblema do MERCOSUL em formato circular, gravados na construção da película retrorrefletiva, ocorrendo a cada 72mm. Esta marca não deve ser utilizada nas placas dos veículos de coleção de uso restrito ao território nacional.

3.5 Código bidimensional (2D):

.....

3.5.3 Para melhor contraste, fica permitida a inscrição do código bidimensional dinâmico em um quadrado de lado entre 17 mm e 23 mm nas placas dos veículos de coleção de uso restrito ao território nacional.

.....

FIGURA II - PLACA DEMAIS VEÍCULOS



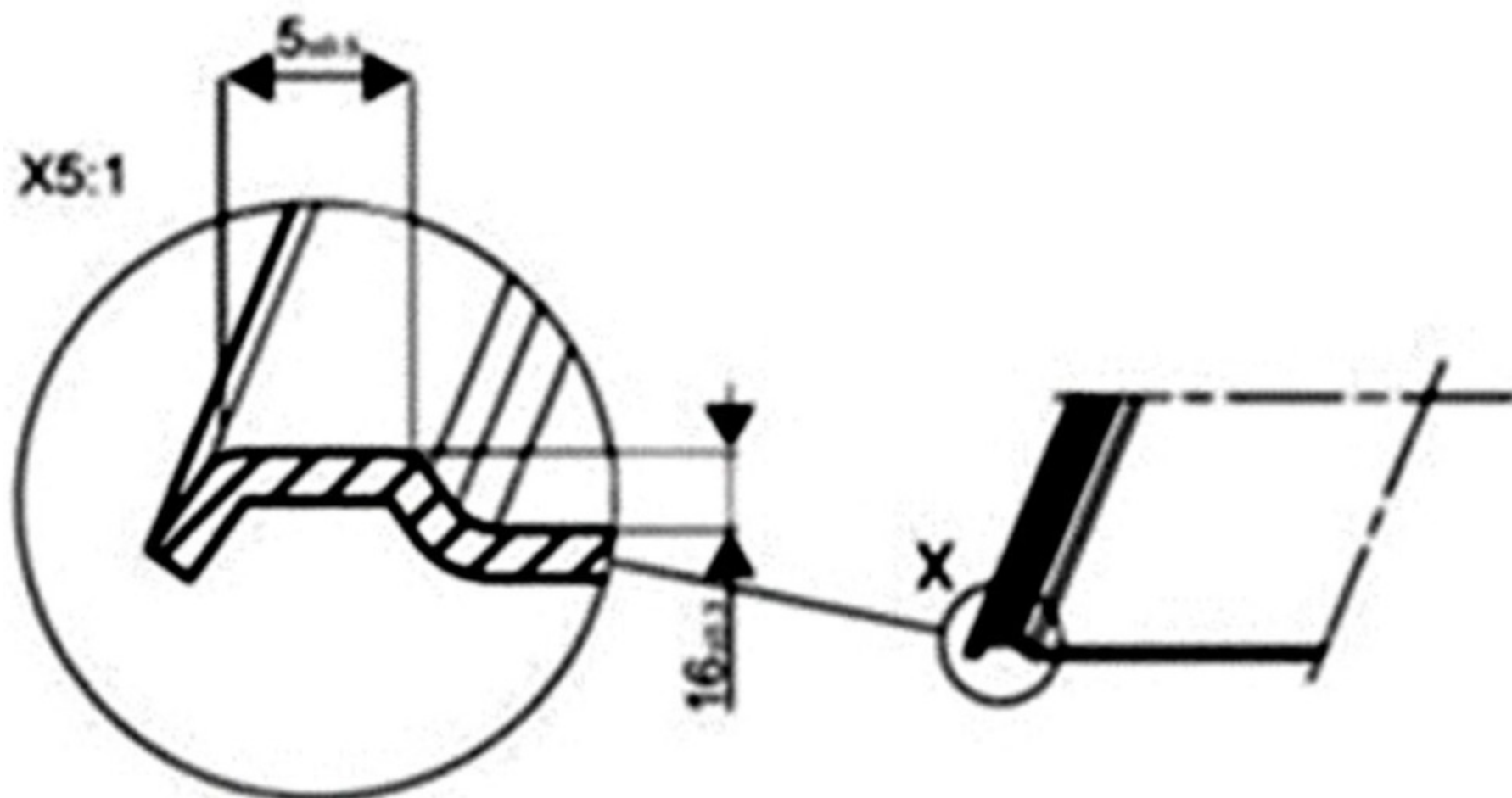


FIGURA VI - PLACA DE MOTOCICLETAS, TRICICLOS, MOTONETAS, QUADRICICLOS, CICLO ELÉTRICOS E CICLOMOTORES PARA VEÍCULOS DE COLEÇÃO DE USO RESTRITO AO TERRITÓRIO NACIONAL



FIGURA VII - PLACA DOS DEMAIS VEÍCULOS DE COLEÇÃO DE USO RESTRITO AO TERRITÓRIO NACIONAL



.....
....." (NR)

Este conteúdo não substitui o publicado na versão certificada.