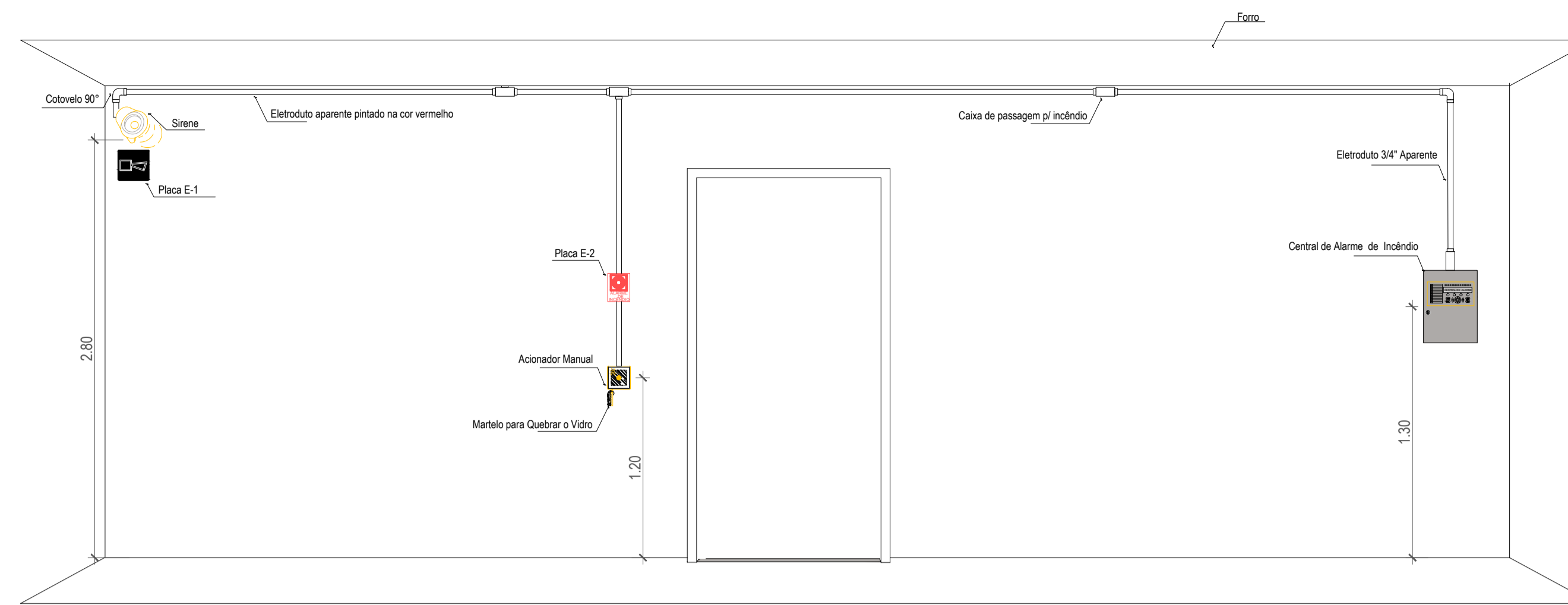
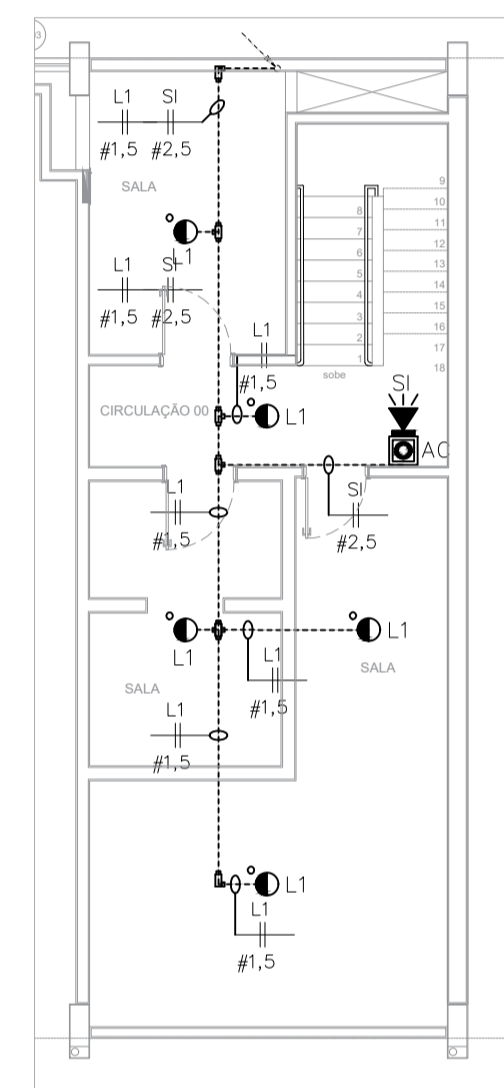


2º PAVIMENTO
ESCALA 1:100

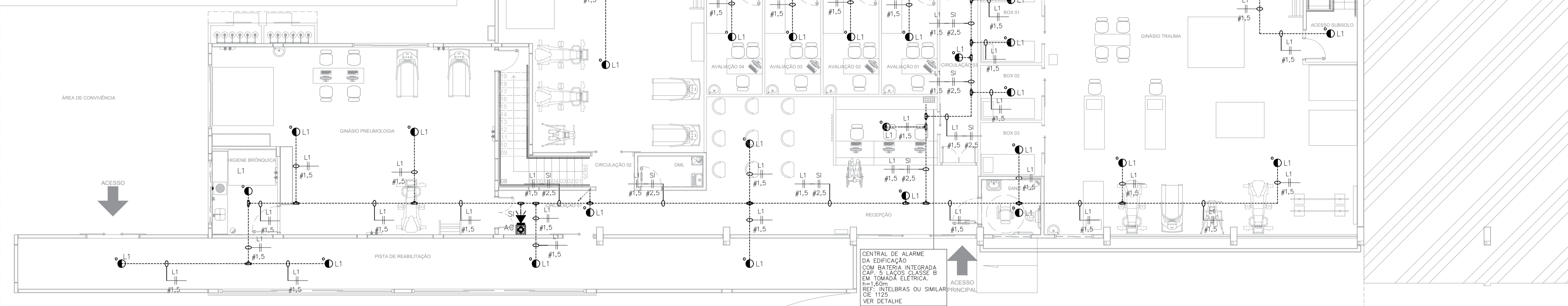


DETALHE INSTALAÇÕES DO SISTEMA DE DETECÇÃO E AMARME DE INCÊNDIO
ESCALA 1:25

LEGENDA DE ALARME DE INCÊNDIO	
	ACIONADOR MANUAL DE ALARME h=1,20m
	INDICADOR SONORO DE ALARME h=2,20m
	TUBULAÇÃO DE ALARME DE INCÊNDIO EM ELETRODUTO DE FERRO GALVANIZADO CONFORME BITOLA ø25 INDICADA NO PROJETO
	DETECTOR DE FUMAÇA ÓTICO ENDEREÇÁVEL (TETO)
	DETECTOR TERMO-VELOCIMÉTRICO (TETO)
	CONDUTORES PARA CIRCUITOS DE DETECÇÃO, VER PROJETO
	CENTRAL DE ALARME SONORO/VISUAL ANALÓGICA E ENDEREÇÁVEL h= 1,60m MOD.: CE 1125 - INTELBRAS CAP.: 5 LAÇOS - CLASSE B OU SIMILAR FONTE DE ALIMENTAÇÃO COM AUTONOMIA DE 24h EM CONDIÇÕES NORMAIS. (SEM ALARME) MAIS 15min EM REGIME DE ALARME. TENSÃO DE ENTRADA: 110/220v TENSÃO DE SAÍDA: 24vdc FILTRO PARA PROTEÇÃO CONTRA SURTOS NOS LAÇOS DIMENSÕES DA CENTRAL: 240x290x100mm
NOTAS DE ALARME DE INCÊNDIO	
01	E PARTE INTEGRANTE NESTE PROJETO AS NORMAS DA ABNT-NB 24/57 E A POSTURA DO CORPO DE BOMBEIRO MILITAR DO DF.
02	TODA TUBULAÇÃO APARENTE DEVERÁ SER PINTADA C/ TINTA VERMELHA.
03	O VOLUME ACÚSTICO DO SOM DOS AVISADORES DEVE SER AUDÍVELS EM TODOS OS PONTOS DA EDIFICAÇÃO, SEM INIBIR A COMUNICAÇÃO VERBAL.



SUBSOLO
ESCALA 1:100



TÉRREO
ESCALA 1:100

ENDEREÇO: ESTRADA CONTORNO DO BOSQUE, S/Nº - CRUZEIRO NOVO - BRASÍLIA/DF
 PROPRIETÁRIO: HOSPITAL DAS FORÇAS ARMADAS
 AUTOR DO PROJETO: ANDRÉ CAVALI - CREA 14.771D/RO
 RESP. TÉCNICO: ANDRÉ CAVALI - CREA 14.771D/RO

PROPRIETÁRIO: _____
 AUTOR DO PROJETO: ANDRÉ CAVALI - CREA 14.771D/RO
 RESPONSÁVEL TÉCNICO: ANDRÉ CAVALI - CREA 14.771D/RO

LOCALIZAÇÃO

10 07 2023	01	Ajustes conforme solicitação fiscalização
31 05 2023	00	Emissão Inicial
Data da Revisão	Nº	Descrição



Cliente HOSPITAL DAS FORÇAS ARMADAS Av. Contorno do Bosque, S/N - Brasília DF		Empreendimento Centro de Reabilitação	
Etapa PROJETO EXECUTIVO		Título Detalhes Instalações do Sistema de Detecção e Alarme de Incêndio	
Disciplina COMBATE A INCÊNDIO		Desenho INC-03	
Escala INDICADA	Revisão 01	Coordenação André Cavali CREA 14771/D-RO	Desenhista Marina Gouveia
		Responsável Técnico André Cavali CREA 14771/D-RO	